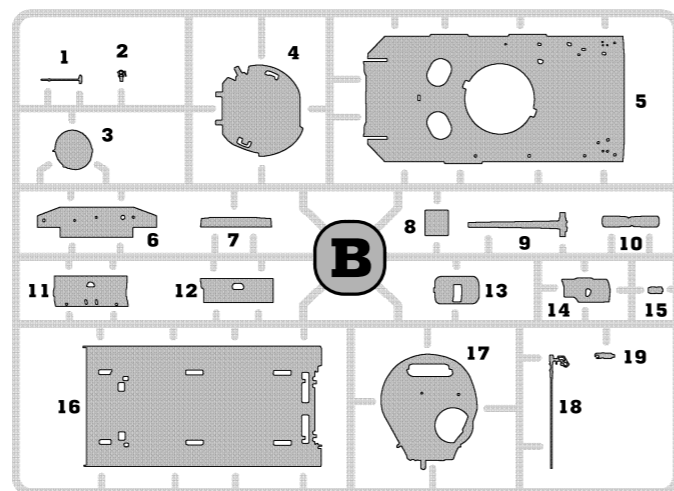
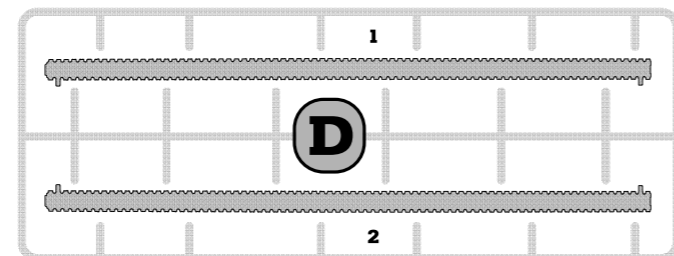
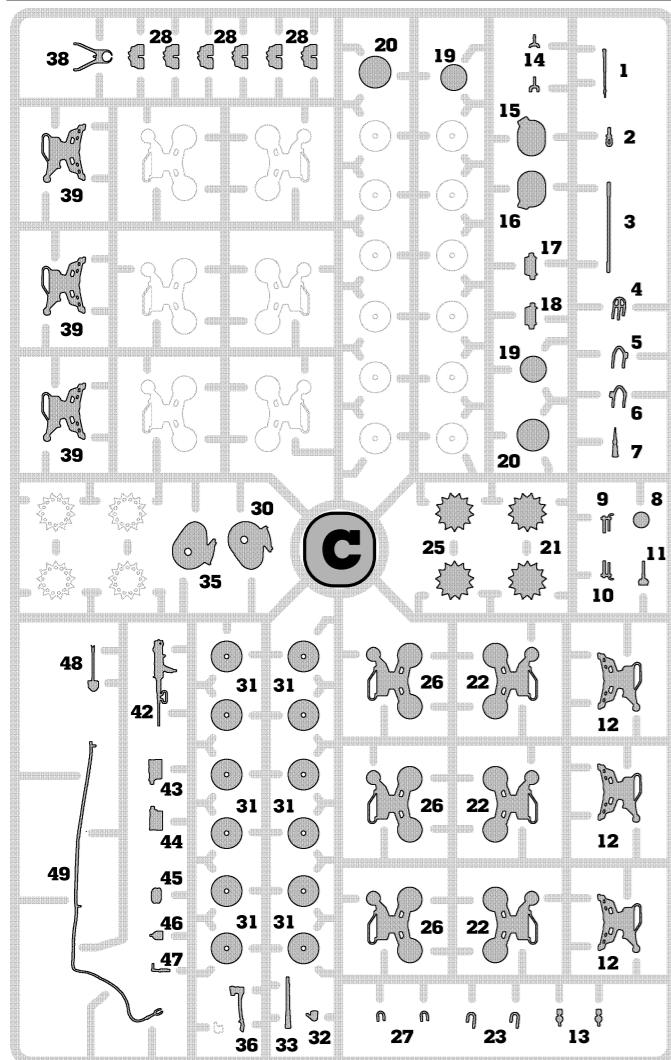
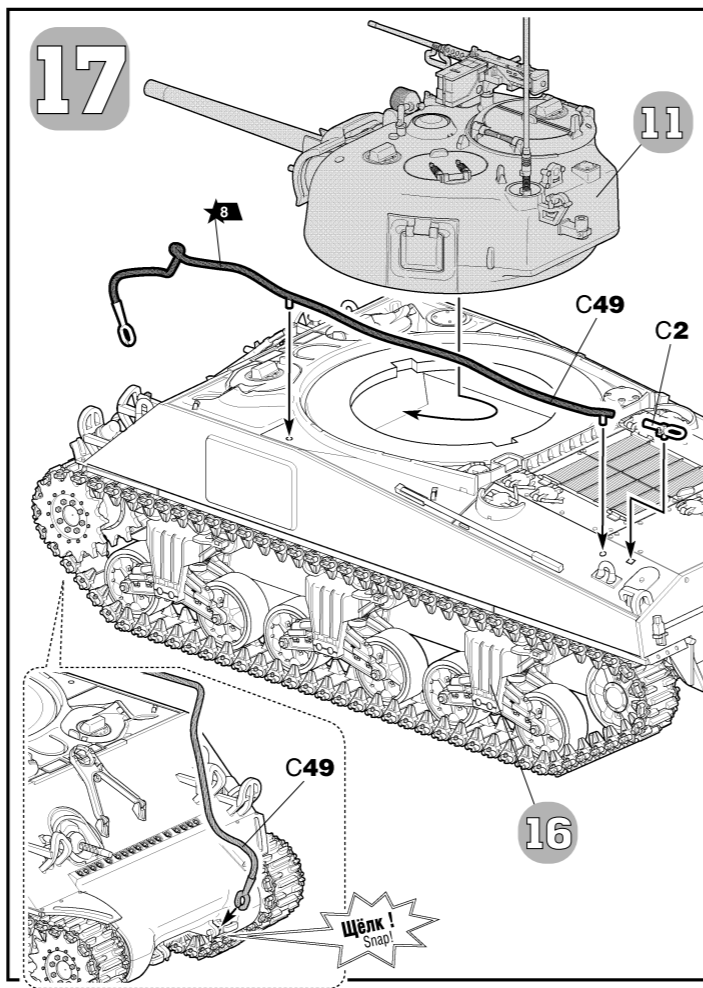
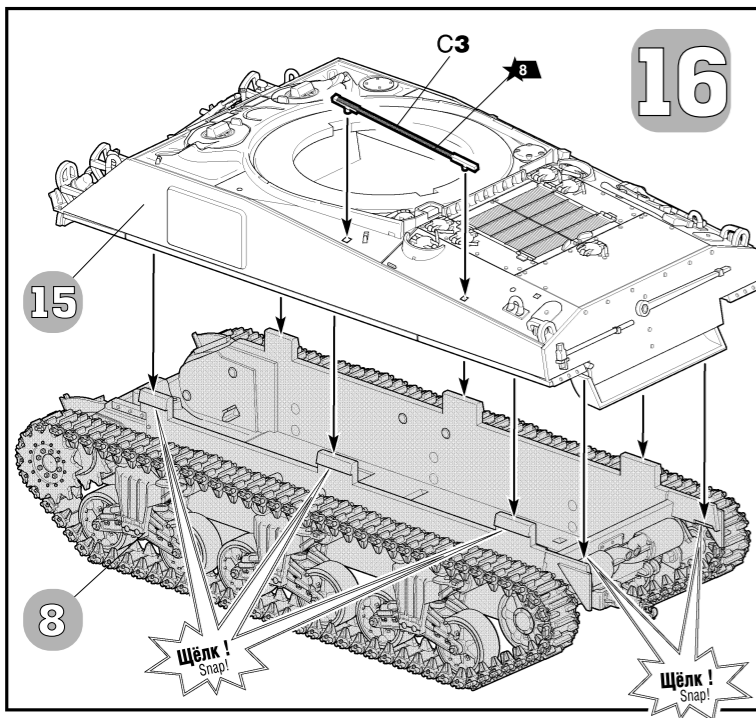


Любые модели и красочный каталог предприятия «ЗВЕЗДА» вы можете приобрести по почте, прислав заявку по адресу:

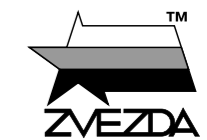
141730, Московская область,
г. Лобня, ул. Промышленная, д.2,
ООО «ЗВЕЗДА»

www.zvezda.org.ru

СОХРАНИТЕ ЭТОТ КУПОН ДЛЯ ВОЗМОЖНЫХ ОБРАЩЕНИЙ



Американский средний танк М4А2 (75) ШЕРМАН



МАСШТАБ 1:72
SCALE

№5063

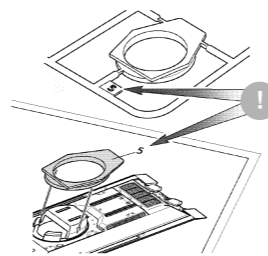


MEDIUM TANK M4A2 SHERMAN 75 MM

СДЕЛАНО В РОССИИ / MADE IN RUSSIA

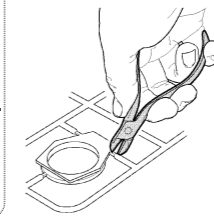
Строго следуйте инструкции по сборке • Для сборки клей НЕ требуется • Будьте осторожны с мелкими деталями

СБОРКА МОДЕЛИ



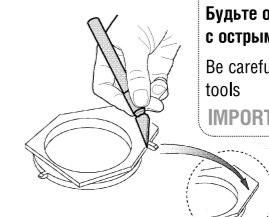
ВАЖНО!
Чтобы не запутаться в нумерации, отрезайте детали от литника только непосредственно перед самой установкой на модель.
Cut off parts one by one, remember the part numbers
IMPORTANT!

1 Прежде, чем отрезать деталь от литниковой рамки, сверьте её номер с инструкцией.



ВАЖНО!
Не «откусывайте» литник вплотную к детали - отступите примерно на 1 мм.
Do not cut off part too tight
IMPORTANT!

2 С помощью кусачек отделяйте деталь от рамки.
Separate the parts from frame with cutter

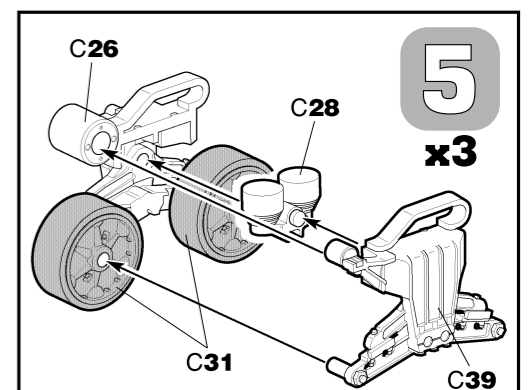
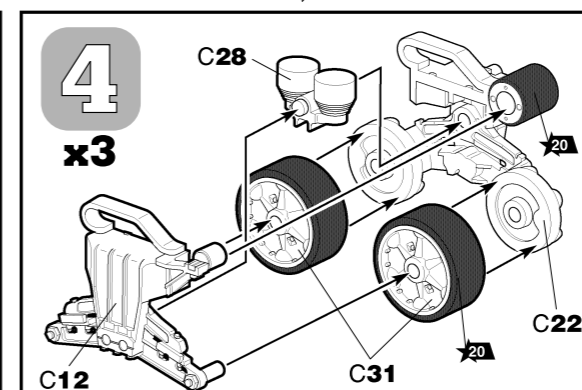
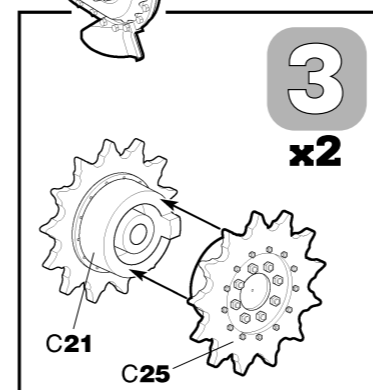
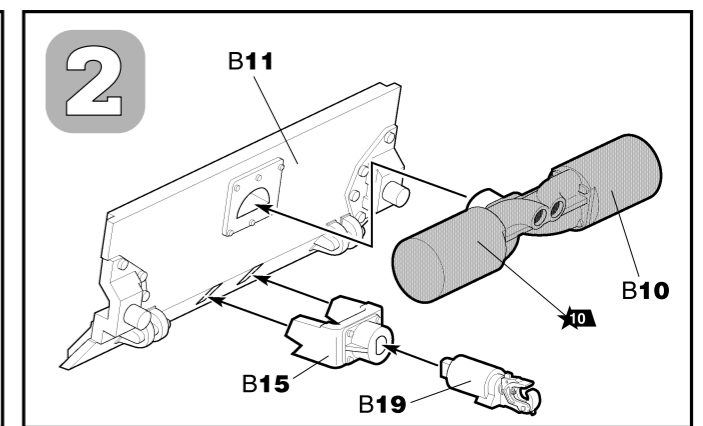
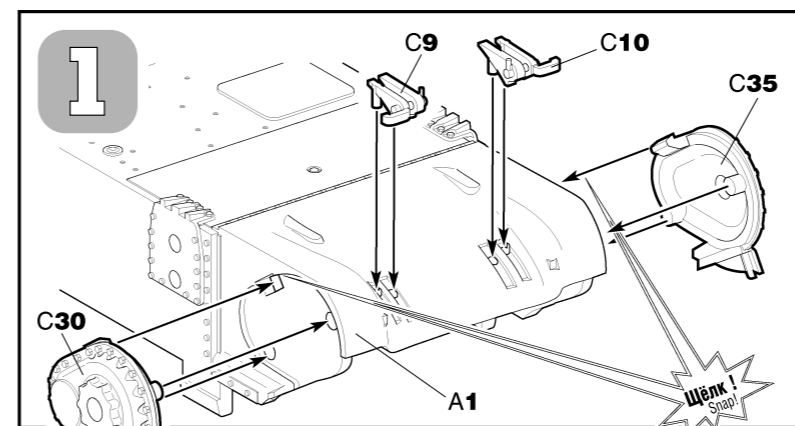


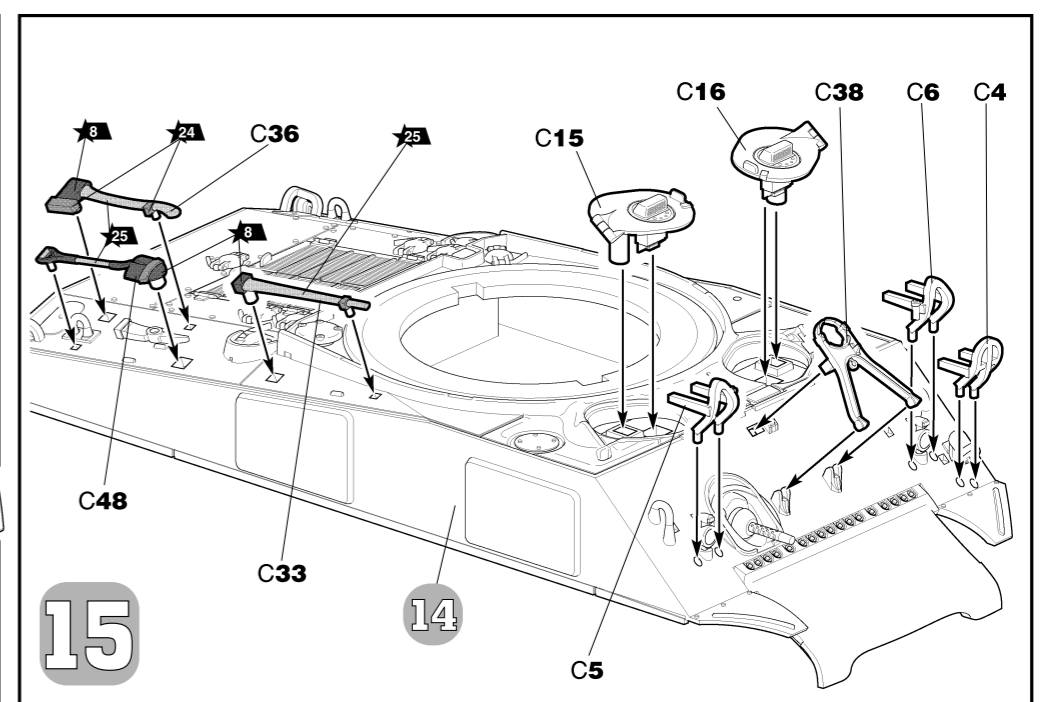
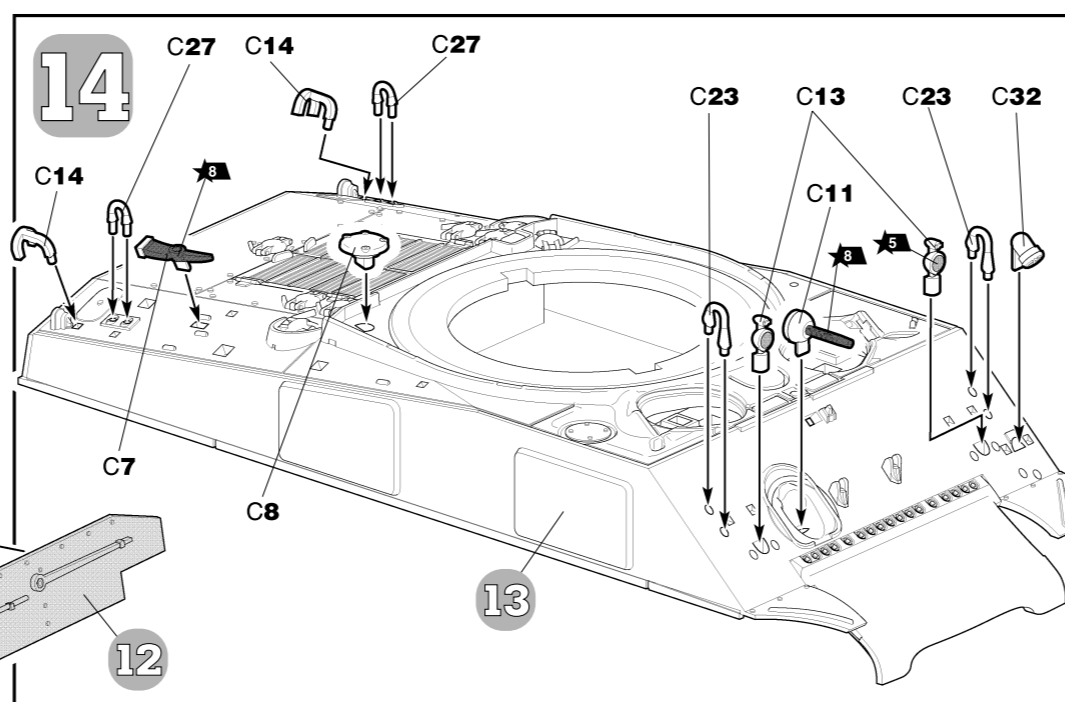
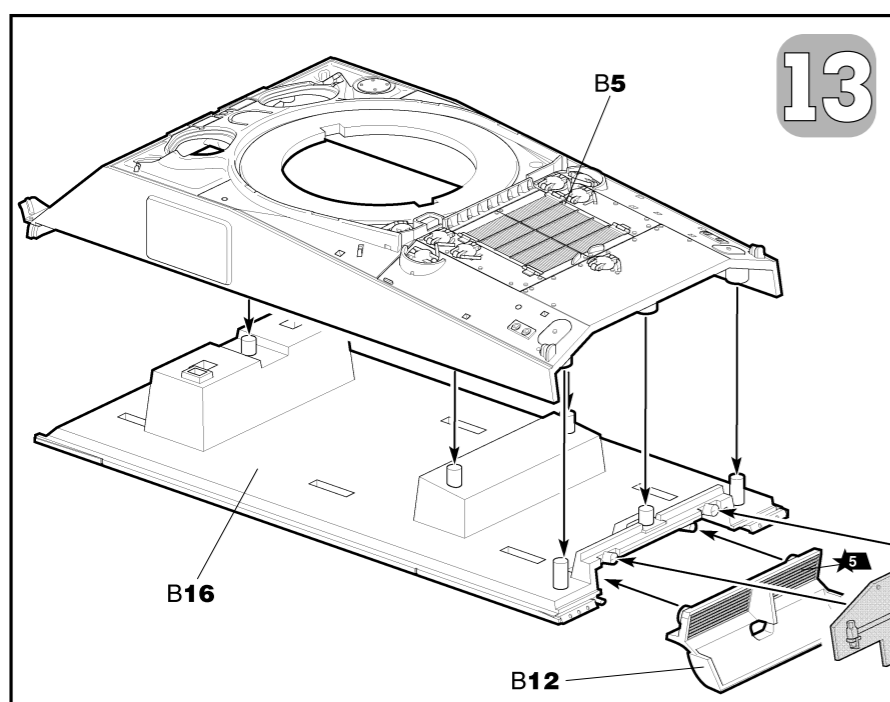
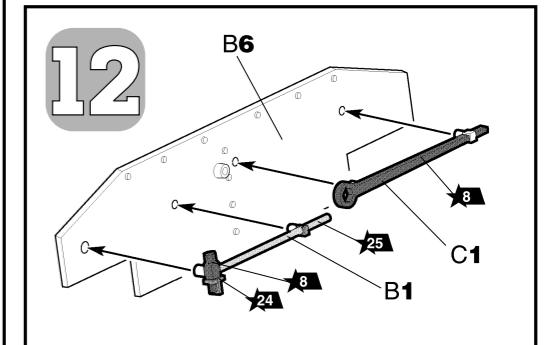
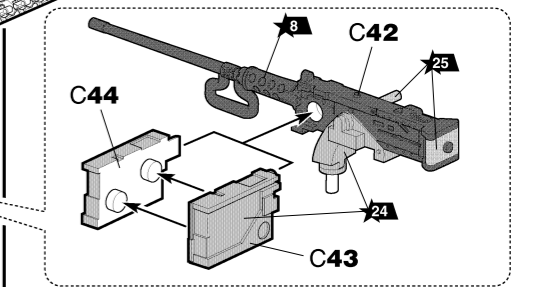
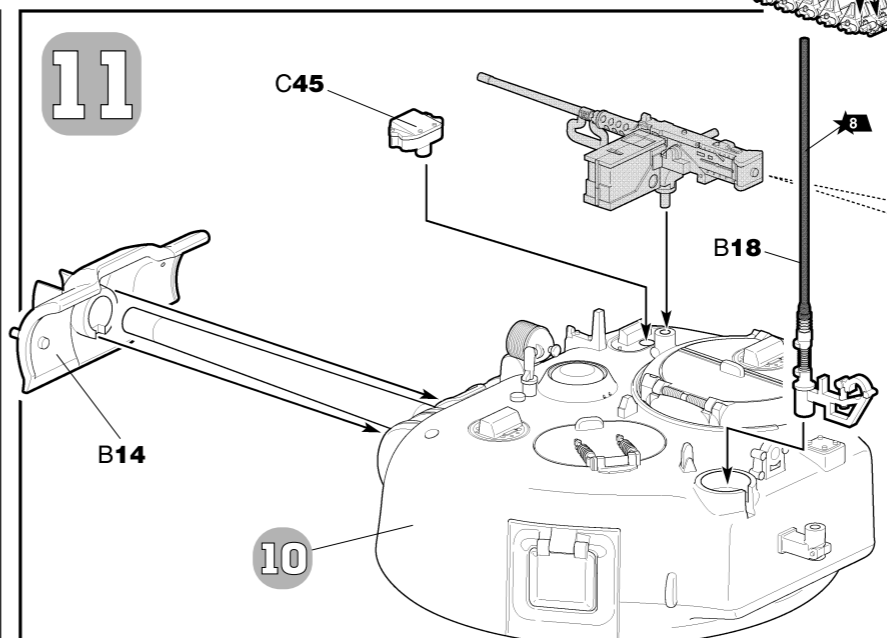
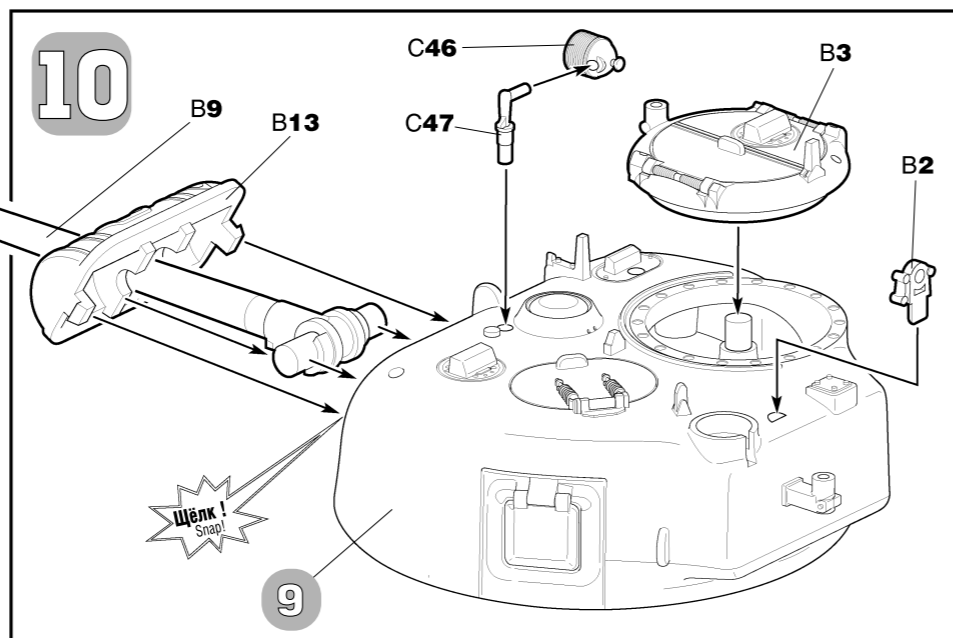
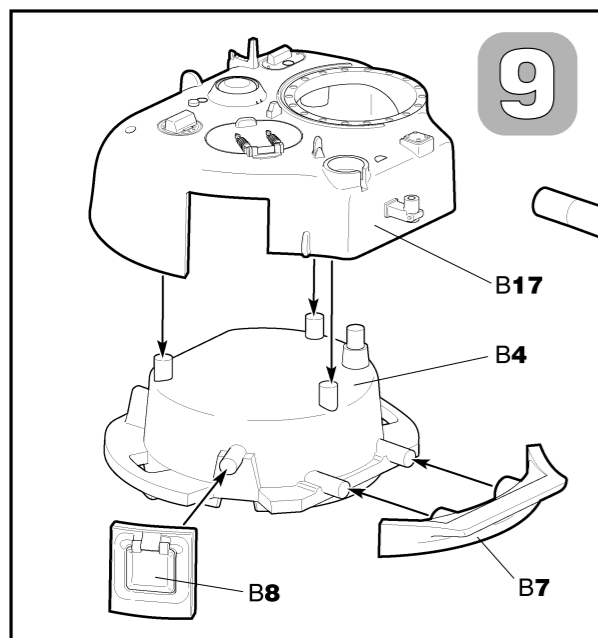
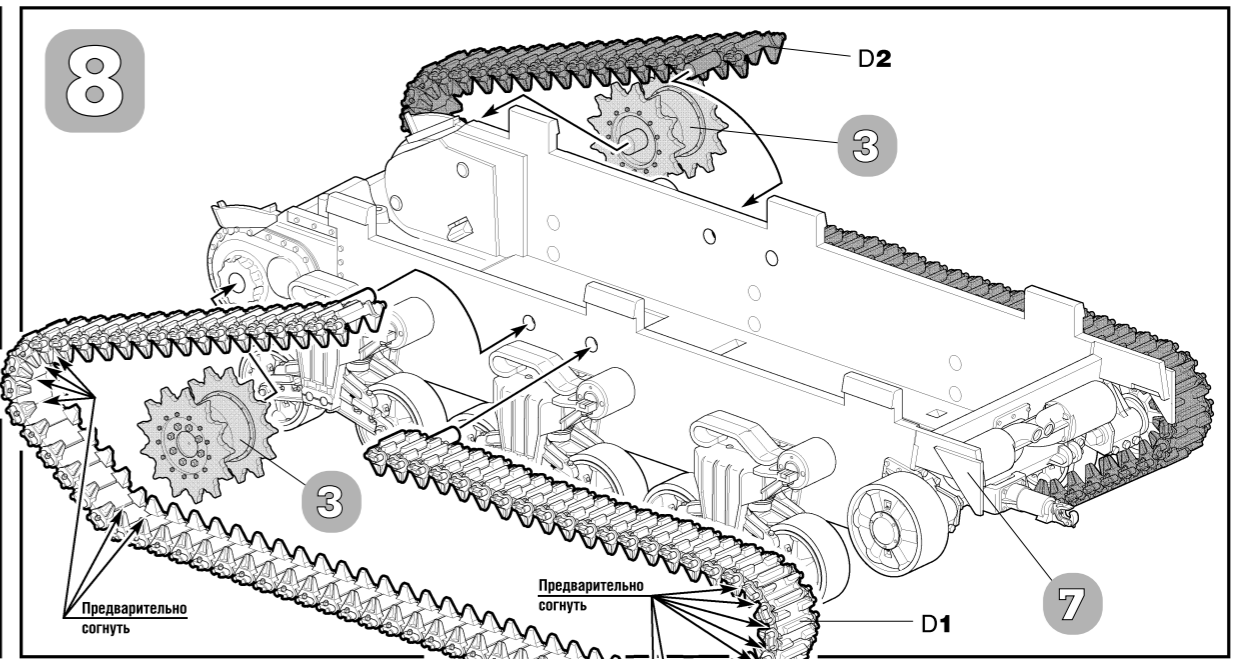
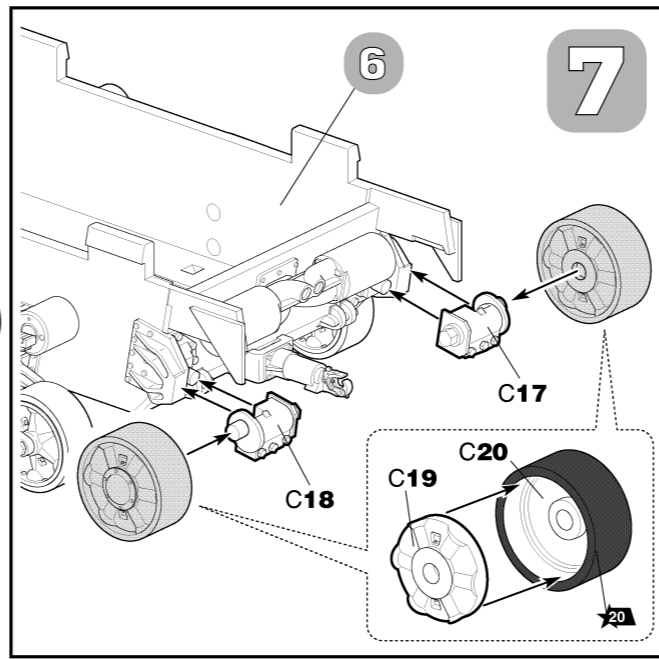
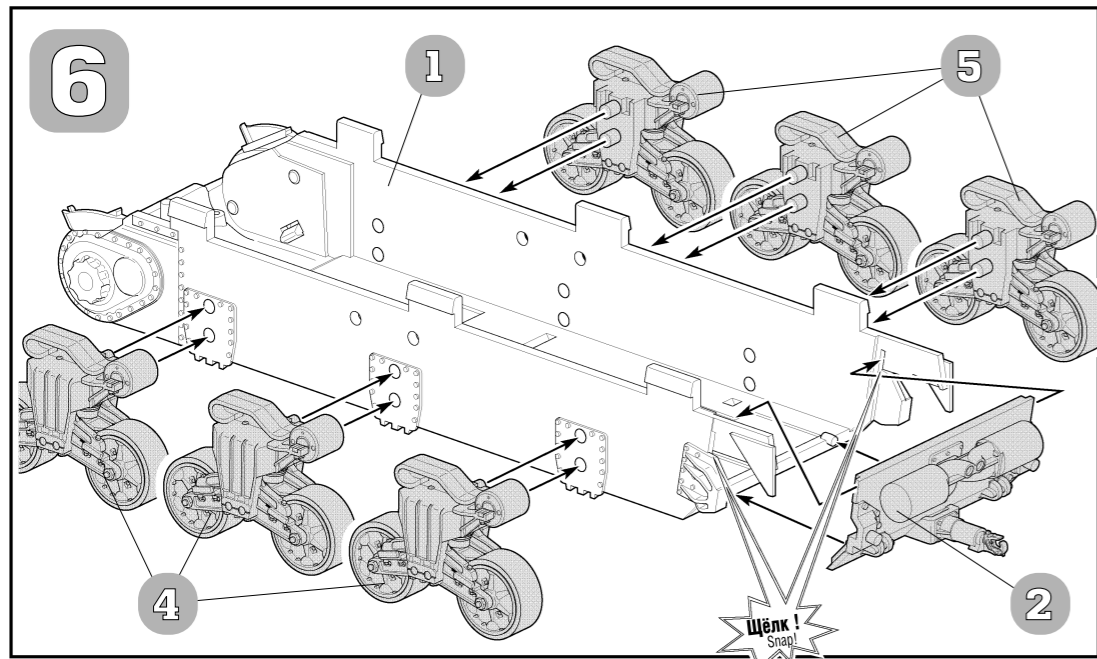
ВАЖНО!
Будьте осторожны при работе с острым инструментом
Be careful when using sharp tools
IMPORTANT!

3 Зачистите оставшийся срез острым ножом
Remove the remaining plastic with sharp knife

Follow strictly the assembly instruction • No need of glue for assembly • Be careful with small parts

MODEL ASSEMBLY





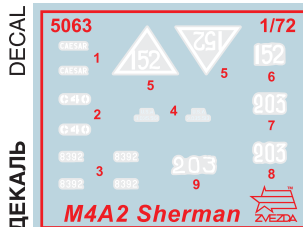
АМЕРИКАНСКИЙ СРЕДНИЙ ТАНК М4А2 (75) «ШЕРМАН»



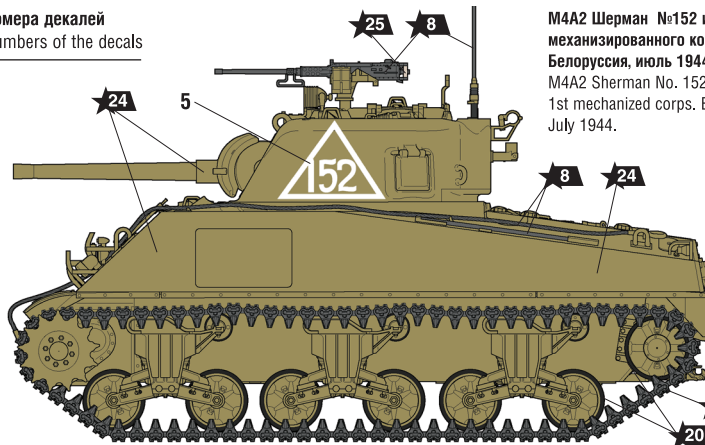
СХЕМА ОКРАСКИ МОДЕЛИ И РАЗМЕЩЕНИЕ ДЕКАЛЕЙ

20 Номера красок
Numbers of the paints

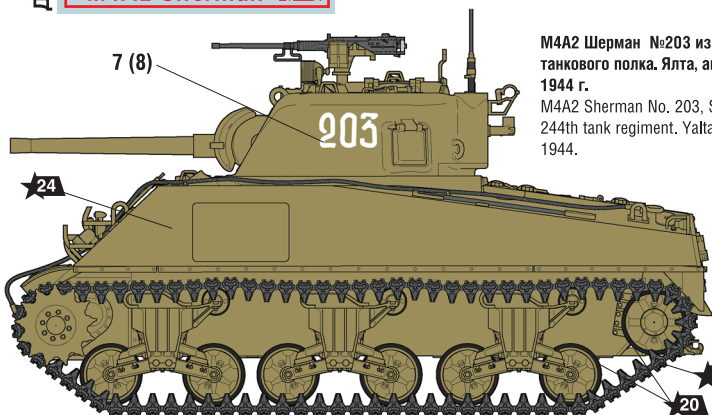
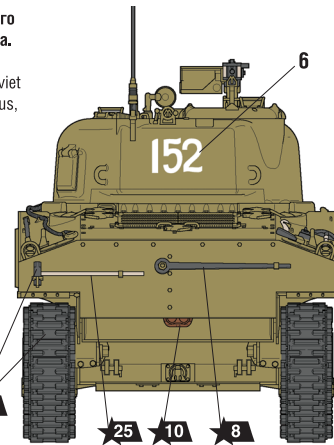
После нанесения декалей мы рекомендуем использовать матовый лак Мастер акрил (МАКР-61). Это дополнительно защитит вашу модель от внешних воздействий, а также придаст необходимую матовость. Лак выпускается предприятием "Звезда" и продается отдельно.



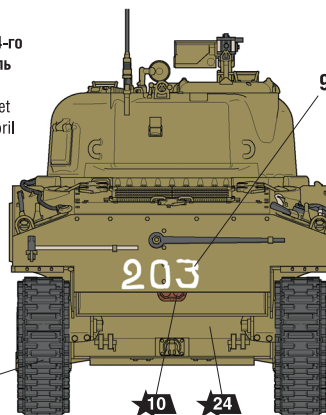
45 Номера декалей
Numbers of the decals



М4А2 Шерман №152 из 1-го механизированного корпуса. Белоруссия, июль 1944 г.
M4A2 Sherman No. 152, Soviet 1st mechanized corps, Belarus, July 1944.



М4А2 Шерман №203 из 244-го танкового полка. Ялта, апрель 1944 г.
M4A2 Sherman No. 203, Soviet 244th tank regiment, Yalta, April 1944.

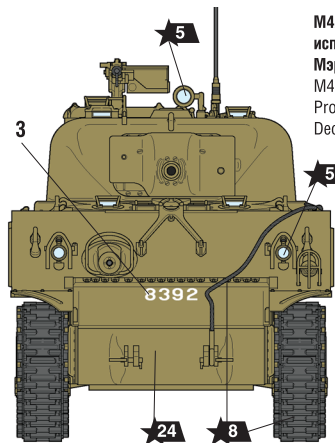


ИСПОЛЬЗУЕМЫЕ ЦВЕТА THE COLORS USED

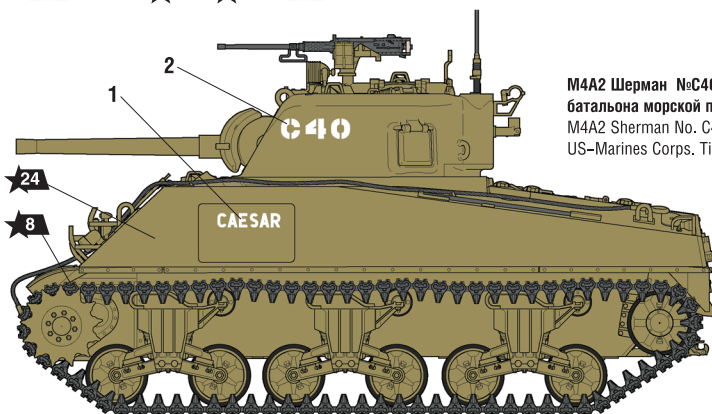
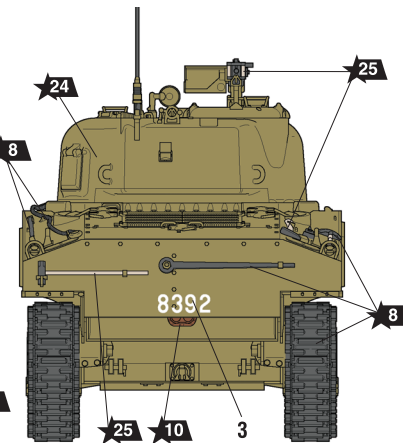
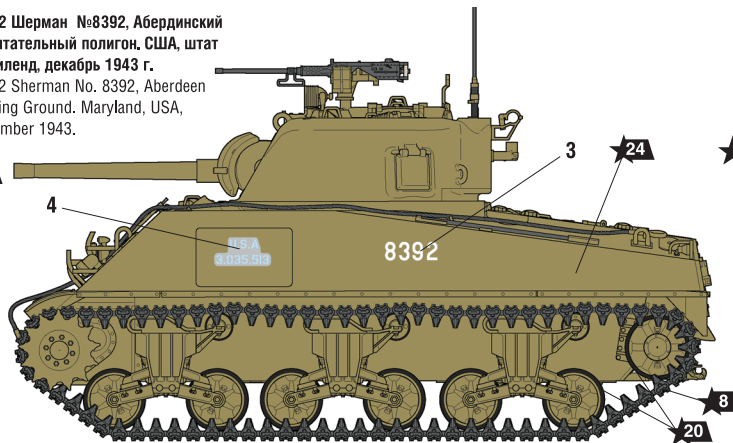
ЗВЕЗДА	Tamiya
5 серебро	X11 silver
8 воронёная сталь	X10 blue steel
10 ржавчина	XF9 rust
20 чёрный	XF1 black
24 оливковый	XF62 olive
25 древесный	XF78 wood

MEDIUM TANK M4A2 SHERMAN 75 MM

THE MODEL PAINTING AND PLACING OF THE DECALS



M4A2 Шерман №8392, Абердинский испытательный полигон, США, штат Мэриленд, декабрь 1943 г.
M4A2 Sherman No. 8392, Aberdeen Proving Ground, Maryland, USA, December 1943.



M4A2 Шерман №С40 "CAESAR" из 2-го танкового батальона морской пехоты США, Тиниан, июль 1944 г.
M4A2 Sherman No. C40 "CAESAR", 2 nd tank battalion, US-Marines Corps. Tinian, Mariana Islands, July 1944.

Любые модели и красочный каталог предприятия «ЗВЕЗДА» вы можете приобрести по почте, прислав заявку по адресу:

141730, Московская область,
г. Лобня, ул. Промышленная, д.2,
ООО «ЗВЕЗДА»

www.zvezda.org.ru

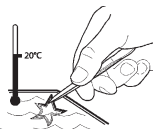
СОХРАНИТЕ
ЭТОТ КУПОН ДЛЯ
ВОЗМОЖНЫХ
ОБРАЩЕНИЙ

ИСПОЛЬЗОВАНИЕ СДВИЖНЫХ КАРТИНОК (ДЕКАЛЕЙ)

DIRECTIONS FOR APPLYING THE DECALS

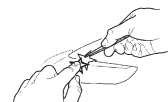


1



2

~30 секунд
~30 sec.



3



4

Промокнуть салфеткой.
To dry up with cloth.