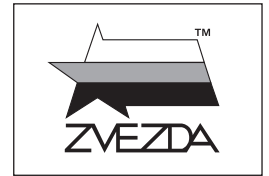
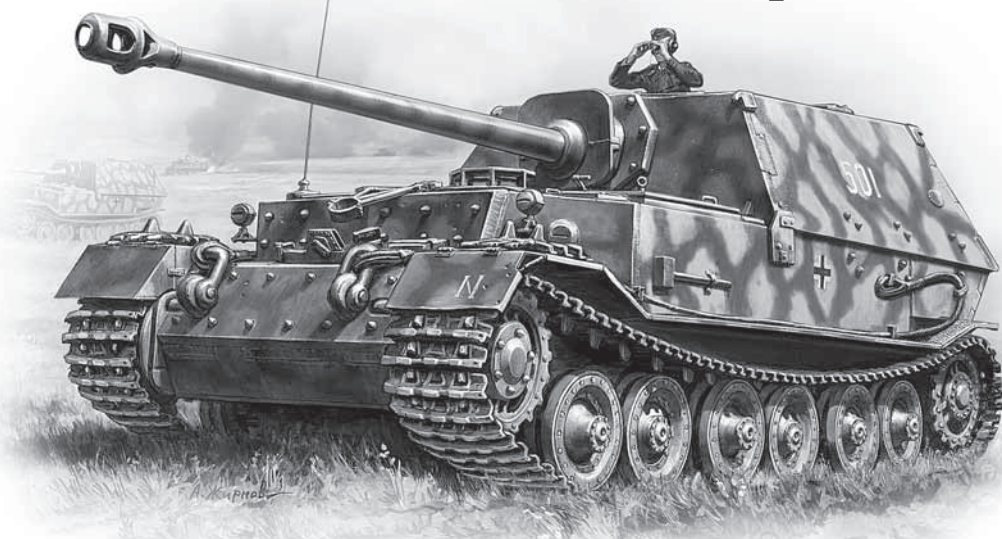


Немецкий истребитель танков «Фердинанд»



МАСШТАБ
SCALE 1:72

№5041



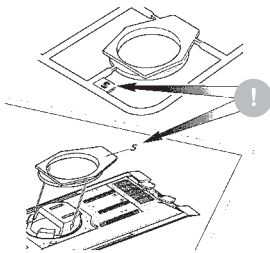
“Ferdinand” Sd.Kfz.184 German Tank Destroyer

СДЕЛАНО В РОССИИ
MADE IN RUSSIA

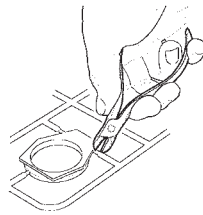
СБОРКА МОДЕЛИ

MODEL ASSEMBLY

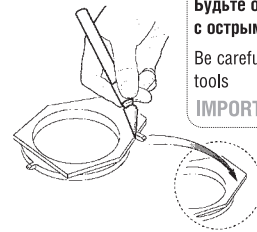
Строго следуйте инструкции по сборке • Для сборки клей НЕ потребуется • Будьте осторожны с мелкими деталями



ВАЖНО!
Чтобы не запутаться в нумерации, отрезайте детали от литника только непосредственно перед самой установкой на модель.
Cut off parts one by one, remember the part numbers
IMPORTANT!



ВАЖНО!
Не «откусывайте» литник вплотную к детали - отступите примерно на 1 мм.
Do not cut off part too tight
IMPORTANT!



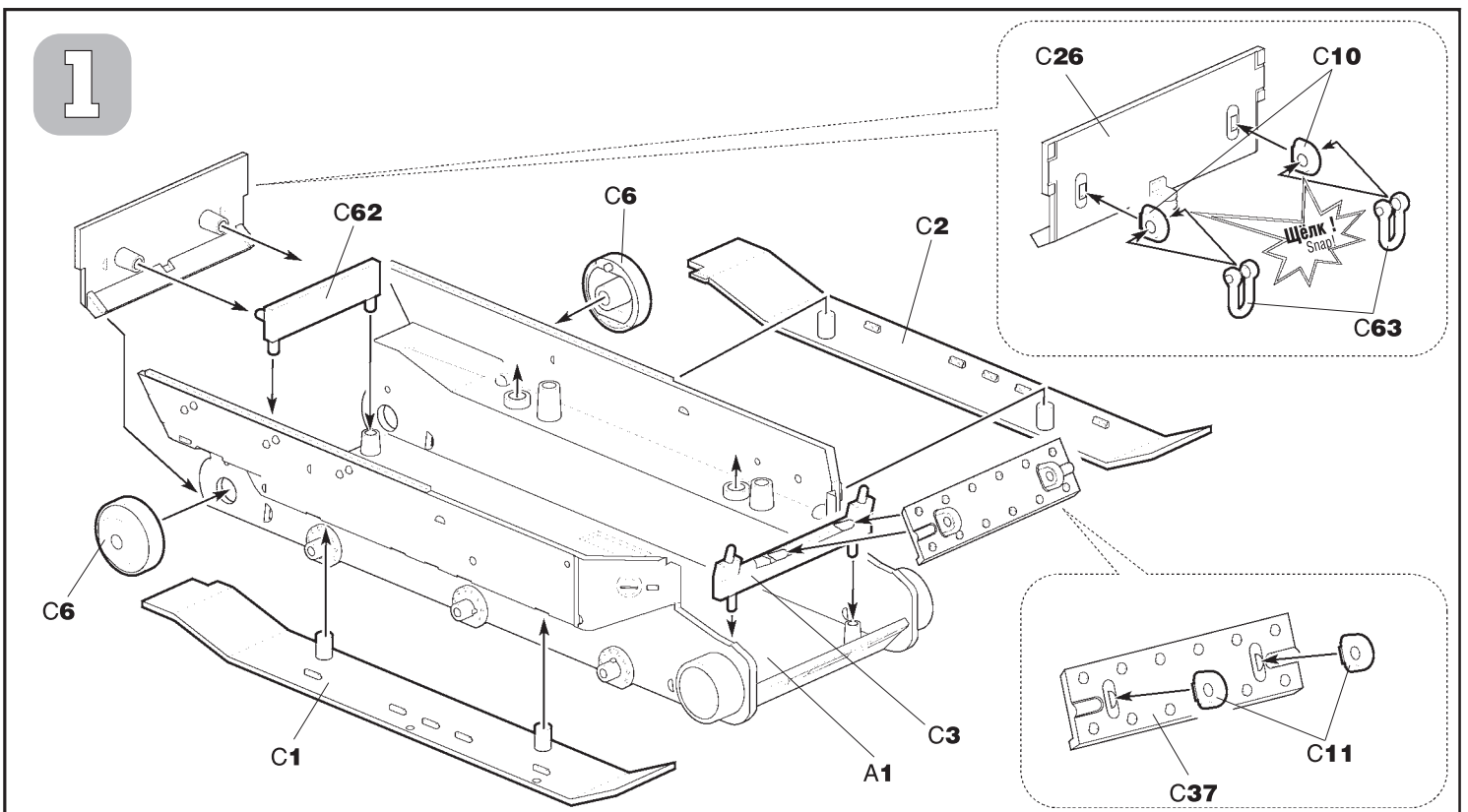
ВАЖНО!
Будьте осторожны при работе с острым инструментом
Be careful when using sharp tools
IMPORTANT!

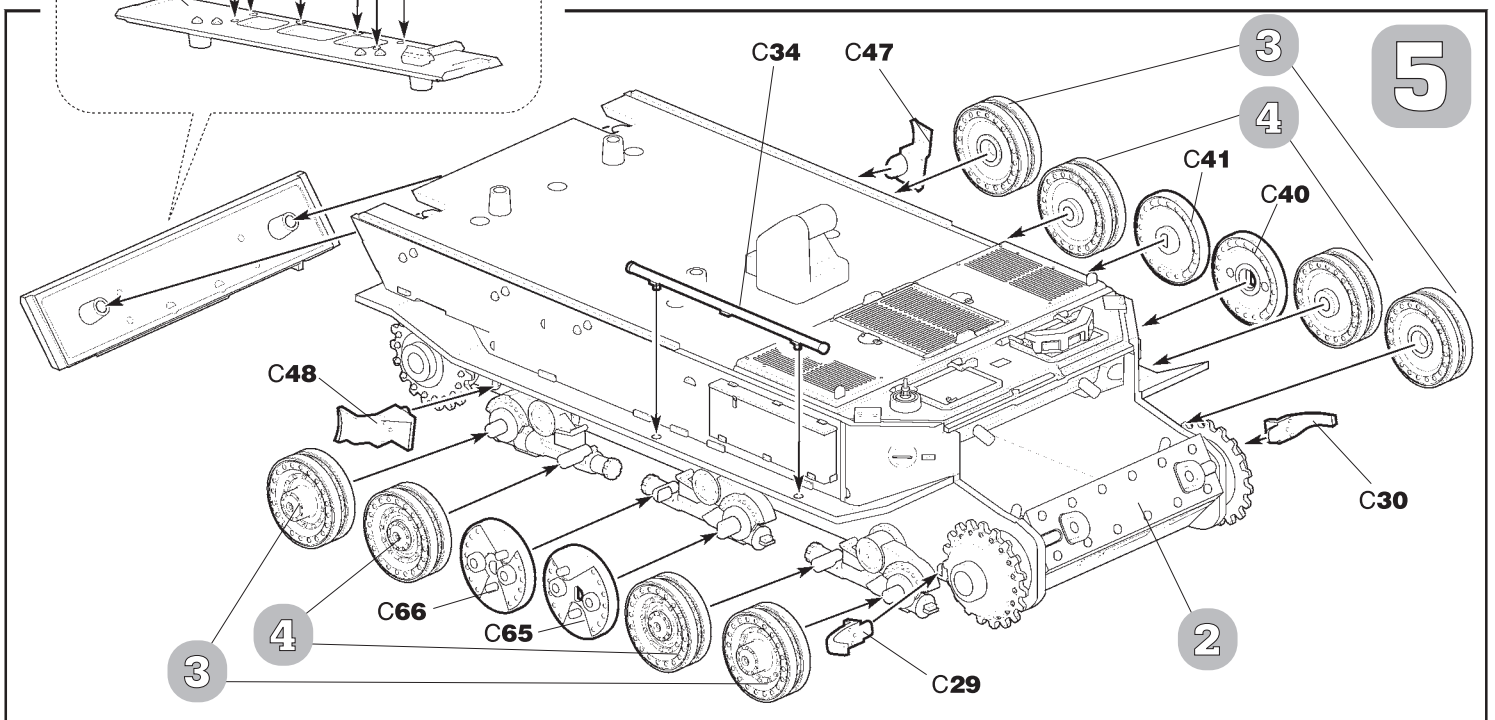
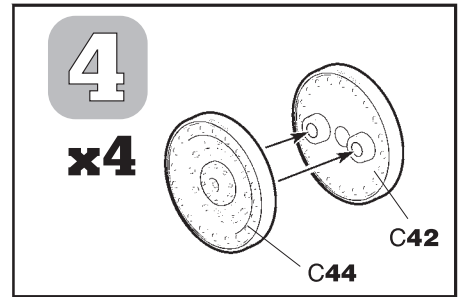
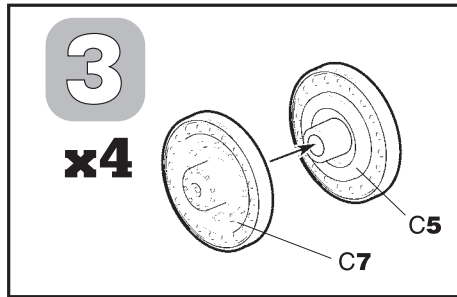
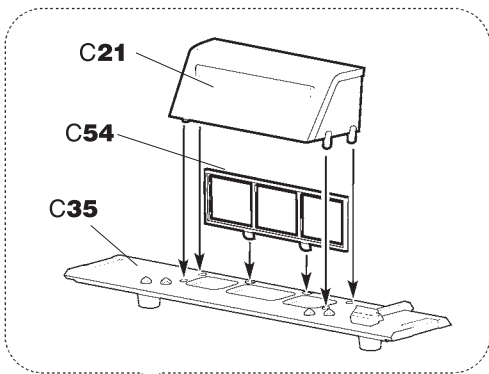
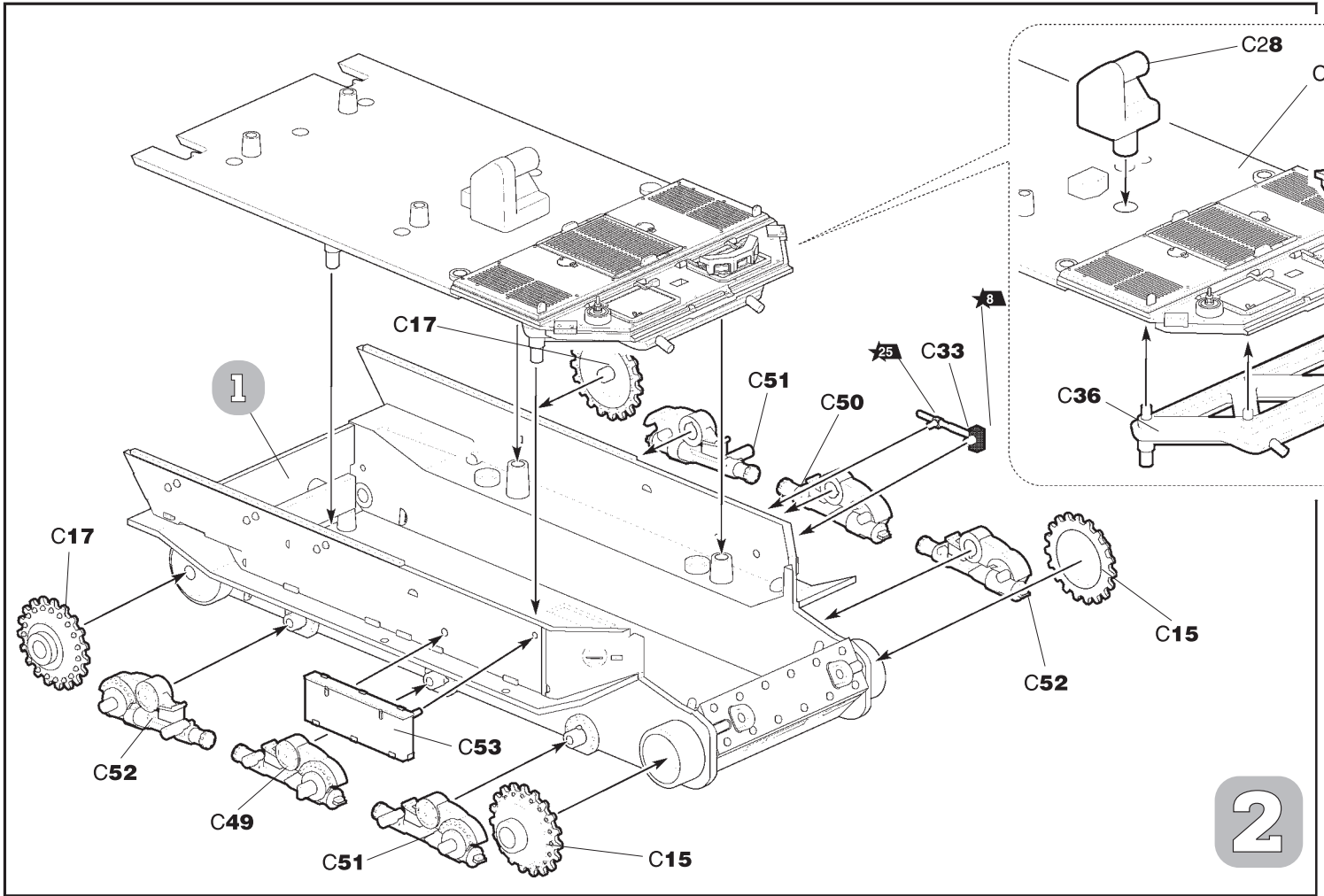
1 Прежде, чем отрезать деталь от литниковой рамки, сверьте её номер с инструкцией.
Before you cut off the detail of the sprue's frame, compare it's number with the instruction.

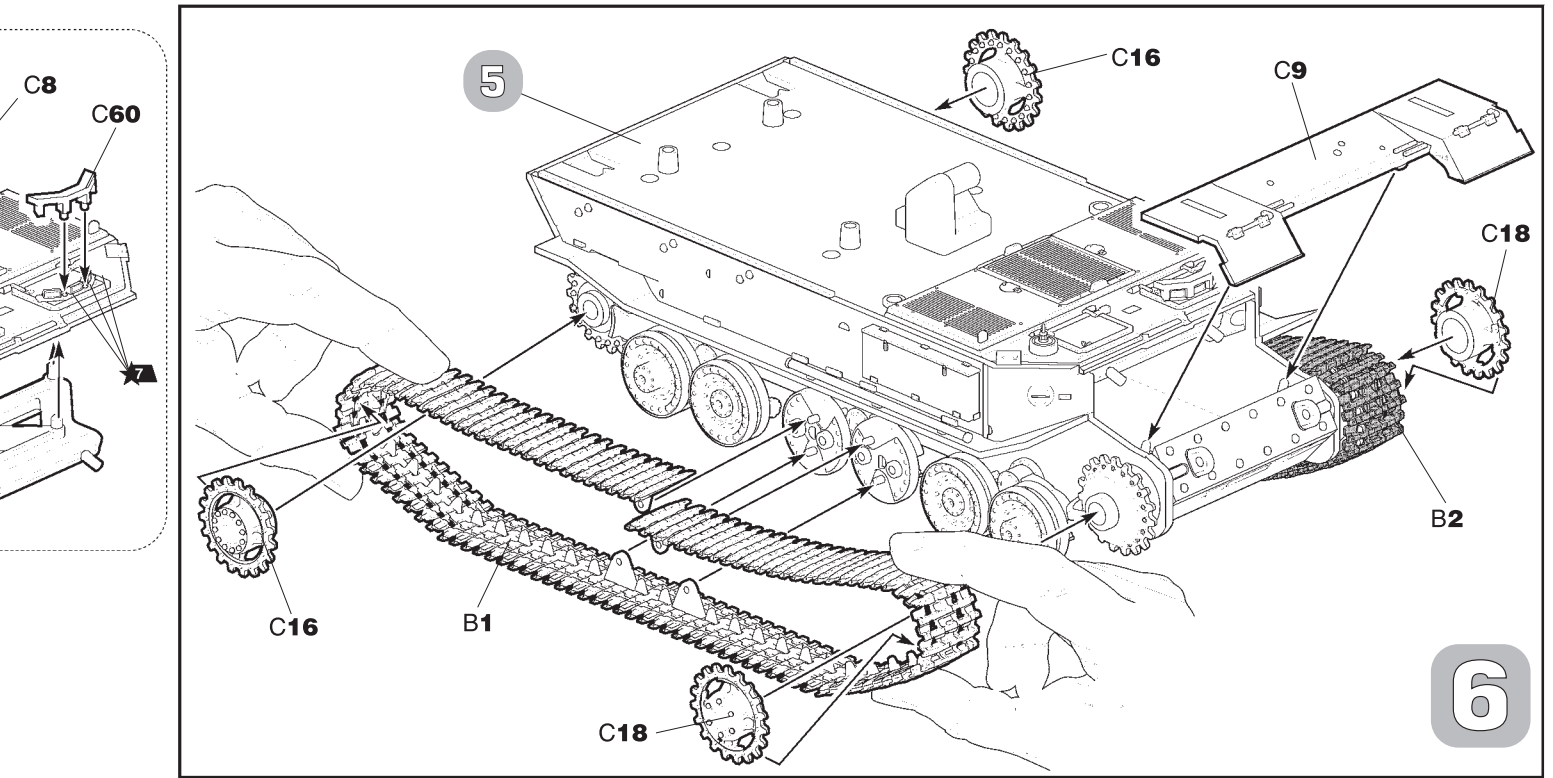
2 С помощью кусачек отделяйте деталь от рамки.
Separate the parts from frame with cutter

3 Зачистите оставшийся срез острым ножом
Remove the remaining plastic with sharp knife

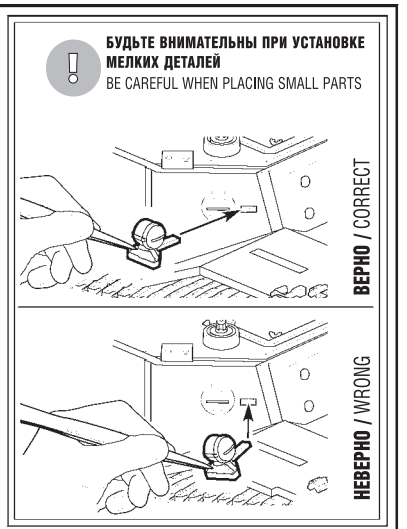
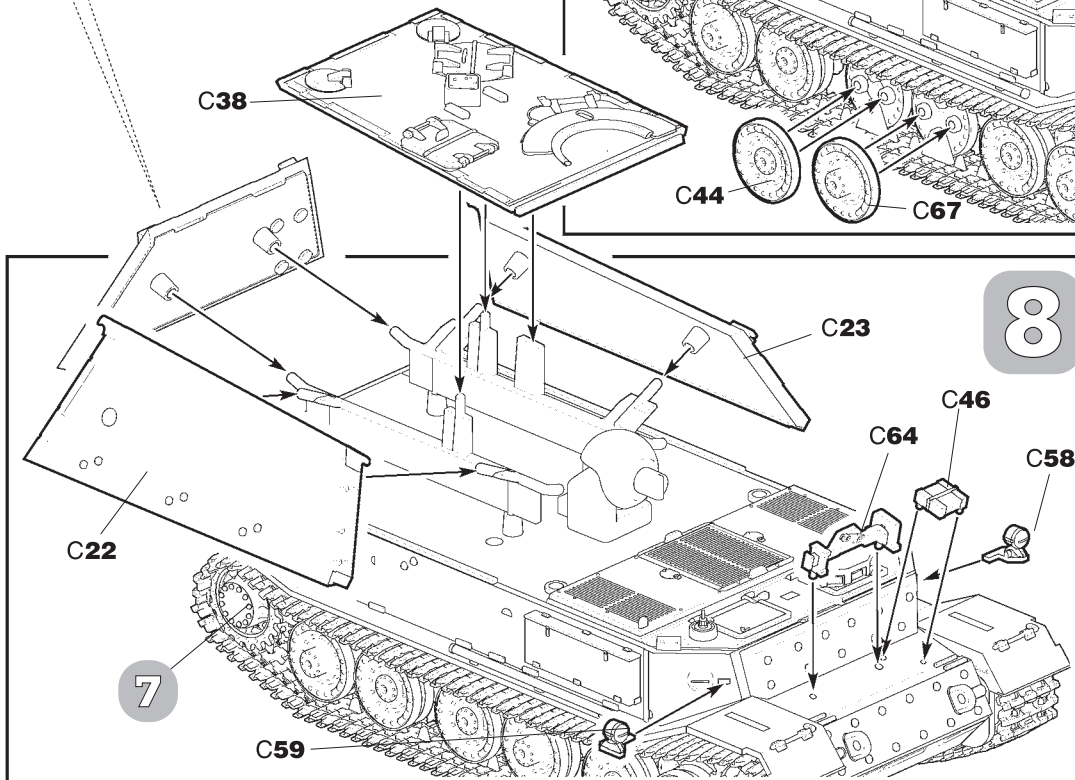
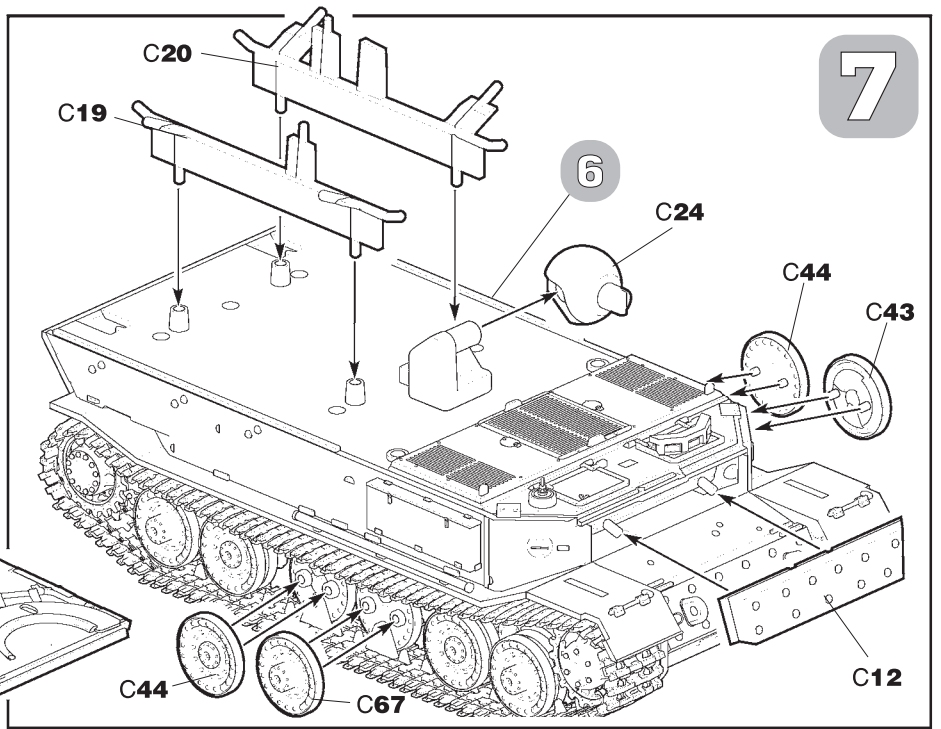
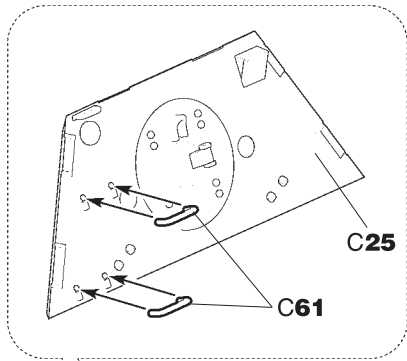
Follow strictly the assembly instruction • No need of glue for assembly • Be careful with small parts

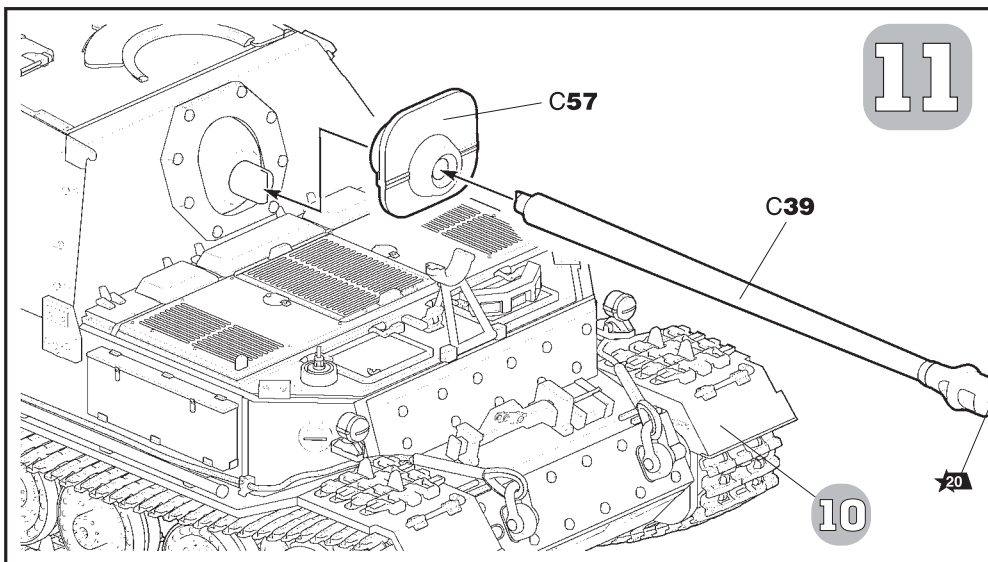
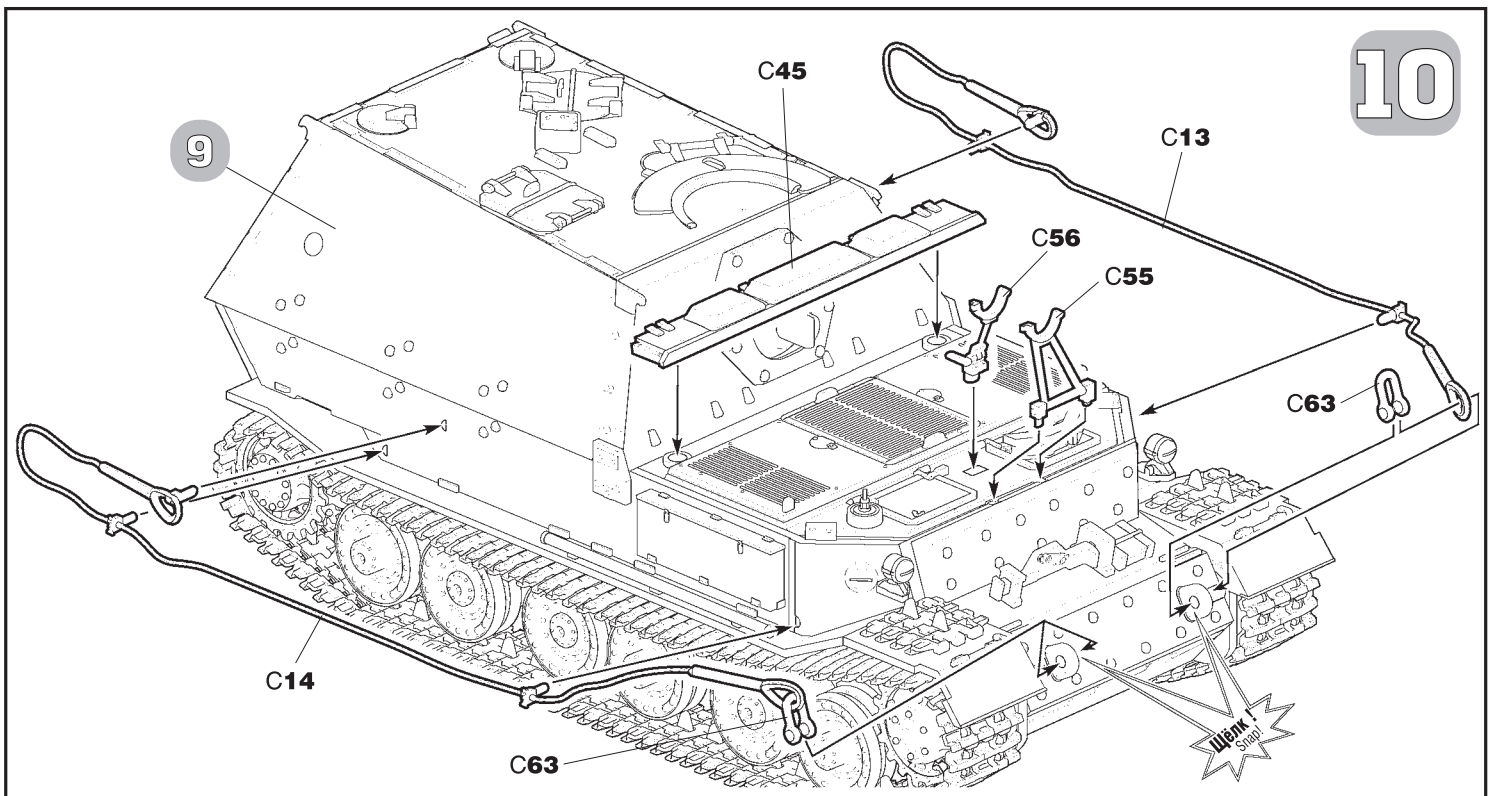
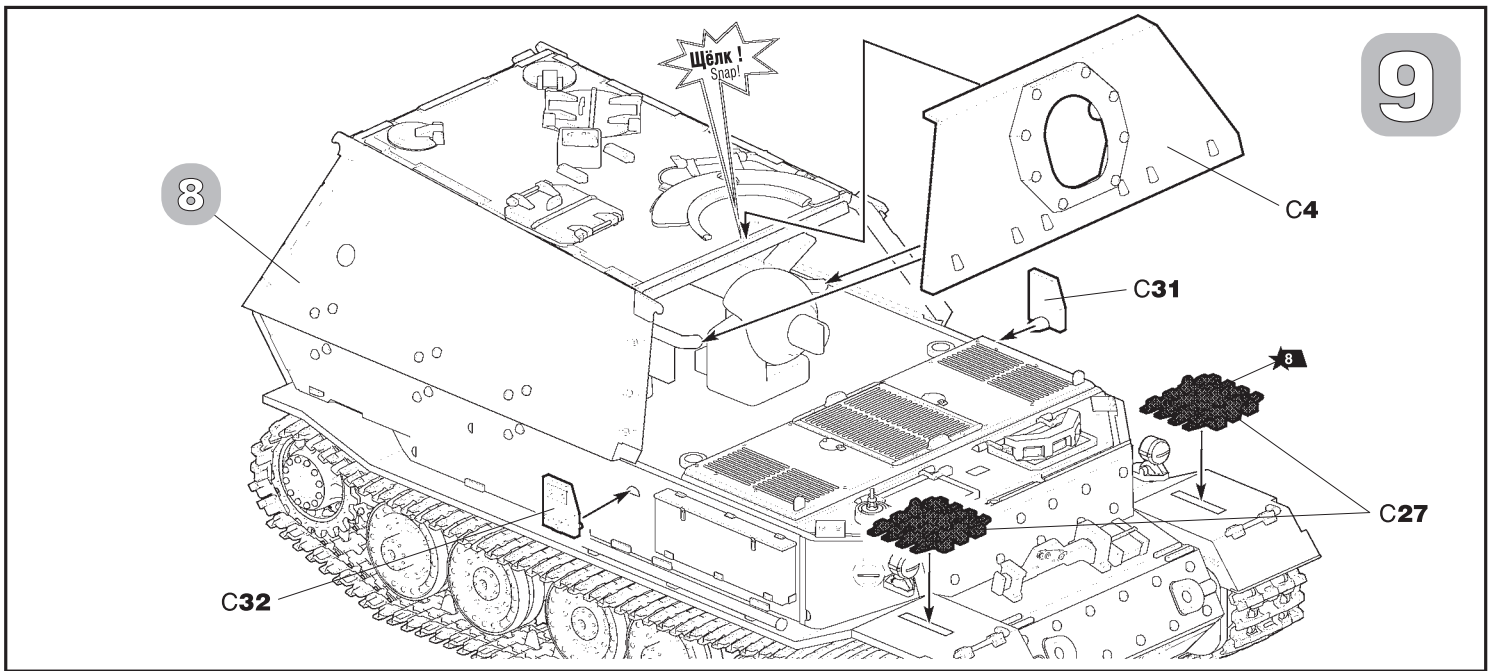






**ИСПОЛЬЗУЯ КЛЕЙ ДЛЯ ПЛАСТИКОВЫХ МОДЕЛЕЙ
ВЫ МОЖЕТЕ ДОПОЛНИТЬ МОДЕЛЬ ДЕТАЛЯМИ**
YOU CAN FIX SOME ADDITIONAL PARTS WITH THE HELP
OF GLUE FOR PLASTIC KITS



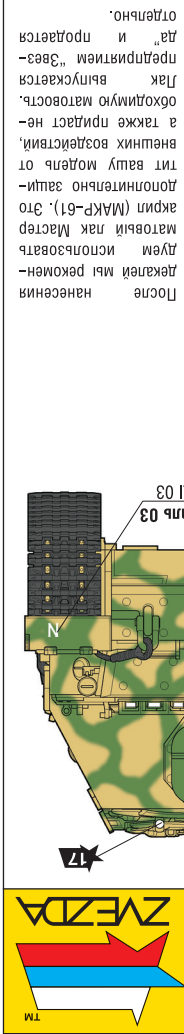


Любые модели и красочный каталог предприятия «ЗВЕЗДА» вы можете приобрести по почте, прислав заявку по адресу:

**141730,
Московская область,
г. Лобня,
ул. Промышленная, д.2,
ООО «ЗВЕЗДА»**

www.zvezda.org.ru

СОХРАНИТЕ ЭТОТ КУПОН
ДЛЯ ВОЗМОЖНЫХ ОБРАЩЕНИЙ



№5041

GERMAN TANK DESTROYER "FERDINAND" Sd.Kfz.184

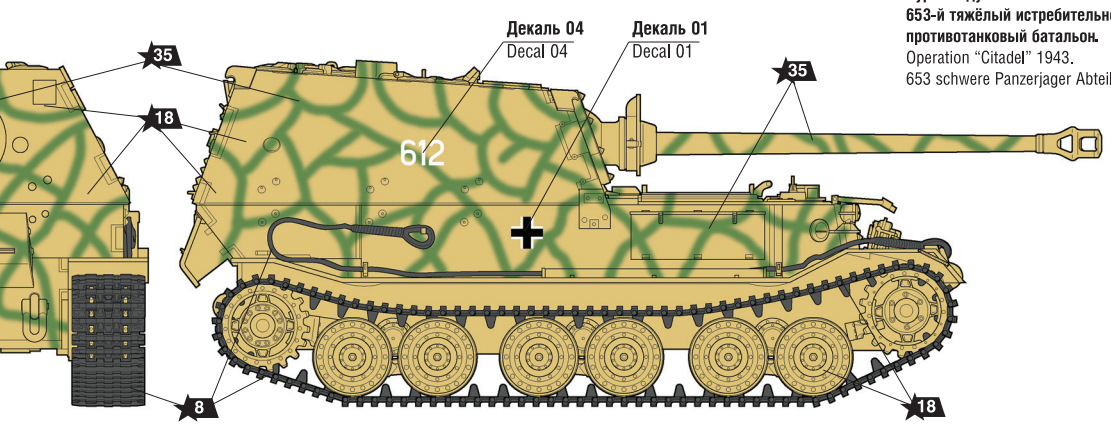
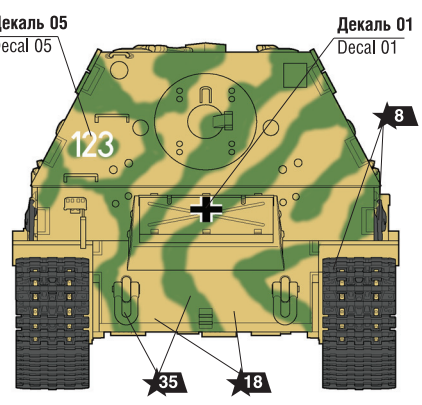
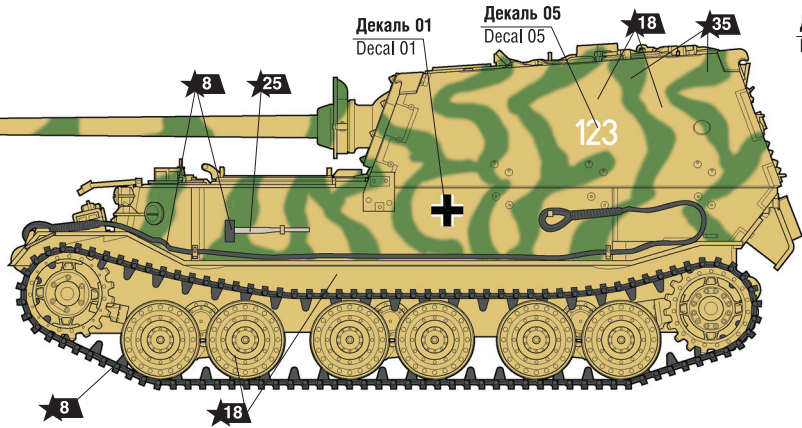
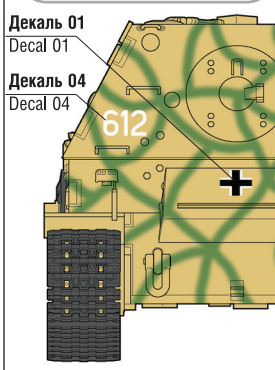
THE MODEL PAINTING AND PLACING OF THE DECALS



Любые модели и красочный каталог предприятия «ЗВЕЗДА» вы можете приобрести по почте, прислав заявку по адресу:

141730,
Московская область,
г. Лобня,
ул. Промышленная, д.2,
ООО «ЗВЕЗДА»
www.zvezda.org.ru

СОХРАНИТЕ ЭТОТ КУПОН
ДЛЯ ВОЗМОЖНЫХ
ОБРАЩЕНИЙ

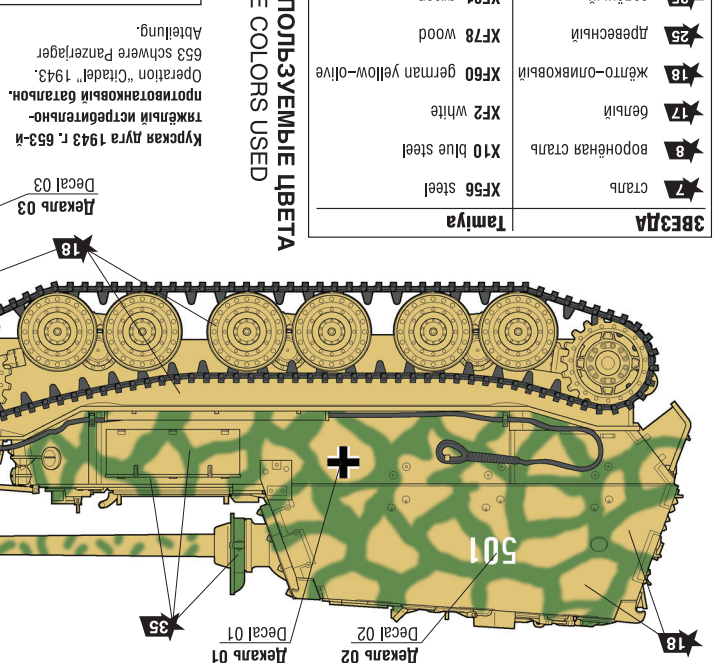
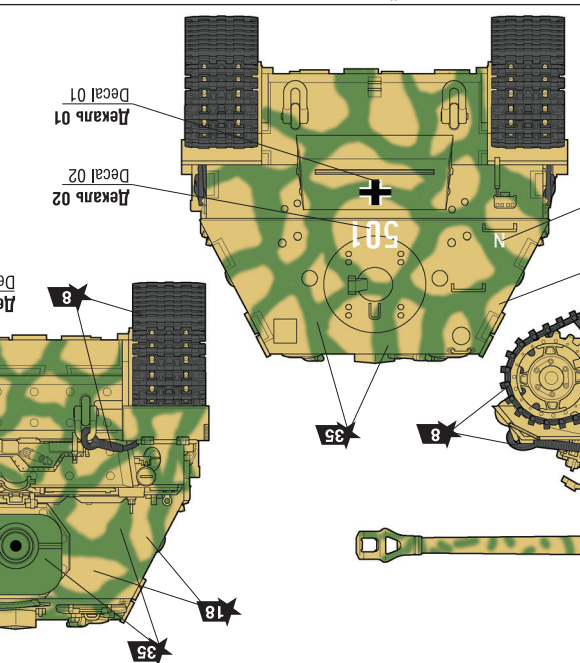
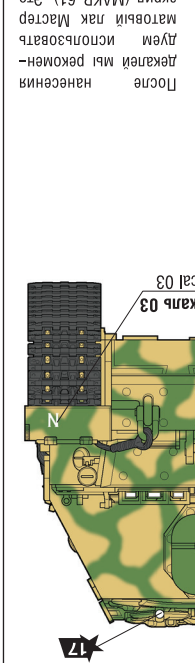


Курская дуга 1943 г.
653-й тяжёлый истребительно-противотанковый батальон.
Operation "Citadel" 1943.
653 schwere Panzerjäger Abteilung.

НЕМЕЦКИЙ ИСТРЕБИТЕЛЬ ТАНКОВ «ФЕРДИНАНД»

СХЕМА ОКРАСКИ МОДЕЛИ И РАЗМЕЩЕНИЕ ДЕКАЛЕЙ

№5041



После нанесения декалей мы рекомендуем использовать матовый лак Master акрил (МАКР-61). Это дополнительная защита вашей модели от внешних воздействий, а также придаст необходимую матовость. Лак выпускается предприятием "Звезда" и продается отдельно.

ИСПОЛЬЗОВАНИЕ СЪЕЖИВНЫХ КАРТИНОК (ДЕКАЛЕЙ)

1. To dry up with cloth.
2. ~30 секунд.
3. Промокнуть салфеткой.
4. To dry up with cloth.

DIRECTIONS FOR APPLYING THE DECALS (DECALES)

Курская дуга 1943 г. 653-й тяжёлый истребительно-противотанковый батальон.
Operation "Citadel" 1943.
653 schwere Panzerjäger Abteilung.

ИСПОЛЬЗУЕМЫЕ ЦВЕТА
THE COLORS USED

ЗВЕЗДА	Tamiya	XF56 steel	сталь
8	воронёная сталь	X10 blue steel	8
17	белый	XF2 white	17
18	жёлто-оливковый	XF60 german yellow-olive	18
25	древесный	XF78 wood	25
35	зелёный	XF81 green	35

"Ferdinand" Sd. Kfz. 184

5041	N 03	N	04	04	05
123	+	+	+	+	+
612	612	612	612	612	612
123	123	123	123	123	123
172	172	172	172	172	172