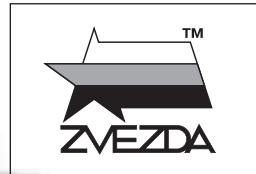


Ми-24В/ВП СОВЕТСКИЙ УДАРНЫЙ ВЕРТОЛЕТ



№4823

МАСШТАБ
SCALE 1:48

SOVIET ATTACK HELICOPTER Mi-24V/VP

СДЕЛАНО В РОССИИ
MADE IN RUSSIA

Ударный вертолет Ми-24 был разработан ОКБ М.Л. Миля в конце 1960-х годов и принят на вооружение Советской Армии в 1976 году. Он стал самой массовой модификацией Ми-24 – их построили около тысячи. Первой войной Ми-24В стал Афганистан, где вертолет показал себя надежной, хорошо защищенной и грозной для врага машиной. Кроме бомб и ракет на шести узлах внешней подвески, Ми-24В имеет под передней кабиной, где размещается стрелок-оператор бортового вооружения, поворотную установку с крупнокалиберным 12,7-мм четырехствольным пулеметом ЯкБ-12,7. Если вместо него Вы решите использовать также имеющуюся в наборе 23-мм двуствольную пушку ГШ-23Л, то получится модификация Ми-24ВП.

The Mi-24 (NATO code "Hind") combat helicopter was developed by the Experimental Design Bureau of M.L. Mil in the late 1960s. The MIL-24V as introduced into service in the Soviet Army in 1976 and became the most widespread modification of this helicopter with more than thousand built. The first combat test for Mi-24V was in Afghanistan, where it proved to be a reliable, well-protected machine, effective against enemy troops. In addition to a variety of bombs and missiles carried on six hardpoints, the Mi-24V is equipped with a heavy 12,7mm four barrel YAK-B type machine gun on a rotary turret, mounted under the front cockpit accommodating the gunner / operator. Our kit allows you to built alternatively the MIL Mi-24VP version, armed with the 23mm GSH-23L twin barreled cannon. Both versions of Mi-24 took part in many conflicts and are still in use in Russia and many countries worldwide.

Прежде, чем приступить к сборке модели, внимательно ознакомьтесь с инструкцией.

ВНИМАНИЕ!

Сборку и окраску модели следует проводить в хорошо проветриваемом помещении вдали от источников огня.

Сборку модели производите согласно схеме. Для удобства каждая деталь на сборочной схеме обозначена номером, соответствующим номеру на литниковой рамке.

Детали следует отделять от литников ножом или другим режущим инструментом (соблюдая осторожность при работе с острыми предметами). Места среза деталей зачистите ножом или наждачной бумагой.

Модель рекомендуется окрашивать специальными красками для пластиковых

моделей, выпускаемыми предприятием «ЗВЕЗДА».

Приступая к сборке модели, заранее ознакомьтесь со схемой окраски.

Перед окраской модель рекомендуется обезжирить, например, мыльным раствором и тщательно просушить.

Краски и клей в комплект не входят.

Для сборки модели рекомендуется использовать клей, выпускаемый предприятием «ЗВЕЗДА».

Используйте минимальное количество клея. Избегайте его попадания на окрашенные поверхности модели.

ВНИМАНИЕ!

ATTENTION - Useful advice!
Study the instructions carefully prior to assembly. Remove parts from frame with a sharp knife or a pair of scissors and trim away excess plastic. Do not pull off parts. Assemble the parts in numerical sequence. Use plastic cement ONLY and use cement sparingly to avoid damaging the model. Paint small parts before detaching them from frame. Remove paint where parts are to be cemented.

ACHTUNG - Ein nützlicher Rat!
Vor der Montage die Zeichnung aufmerksam studieren. Die einzelnen Montageteile mit einem Messer oder einer Schere vom Spritzling sorgfältig entfernen. Eventuelle Grate werden mit einer Klinge oder feinem Schmirgelpapier beseitigt. Keinesfalls die Montageteile mit den Händen entfernen. Bei der Montage der Tafelnumerierung folgen. Die Nummer der schon montierten Teile auf dem Spritzling ankreuzen. Bitte nur Plastikklebstoff verwenden.

ATTENZIONE - Consigli utili!
Prima di iniziare il montaggio, studiare attentamente il disegno. Staccare con molta cura i pezzi dalle stampate, usando un tagliabalsa oppure un paio di forbici e togliere con una piccola lima o con carta vetro fine eventuali sbavature. Mai staccare i pezzi con le mani. Montarli seguendo l'ordine della numerazione delle tavole. Eliminare dalla stampata il numero del pezzo appena montato, facendogli sopra una croce.

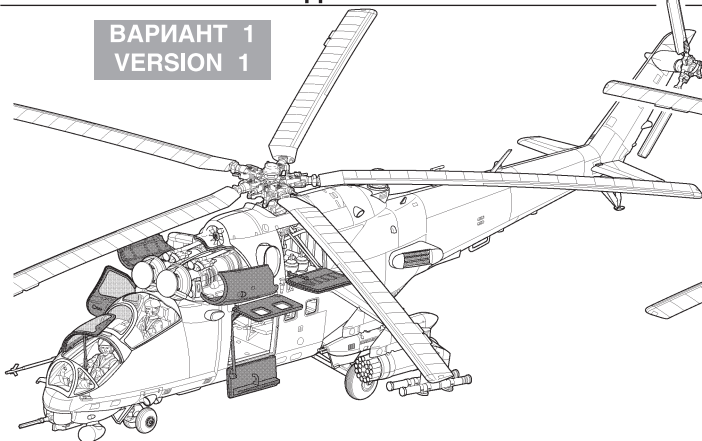
ATENCION - Consejos útiles!
Estudiar las instrucciones cuidadosamente antes de comenzar el montaje. Separar las piezas de las bandejas con un cuchillo afilado o un par de tijeras, y retirar el exceso de plástico o rebaba. No arrancar las piezas. Montar las piezas en orden numérico. Utilizar SOLAMENTE pegamento para plástico y en poca cantidad para evitar que se dane el modelo. Pintar las piezas pequeñas antes de separarlas de la bandeja. Retirar la pintura de los lugares por donde se deban pegar las piezas.

ATTENTION - Conseils utiles!
Avant de commencer le montage, étudier attentivement le dessin. Détacher avec beaucoup de soin les morceaux des moules en usant un massicot ou bien un pair de ciseaux et couper avec une petite lame ou avec de papier de verre fin ébarbages éventuels. Jamais détacher les morceaux avec les mains. Monter les en suivant l'ordre de la numération des tables. Eliminer de la moule le numéro de la pièce qui vient d'être montée, en le bifant avec une croix. Employer seulement de la colle pour polystyrol.

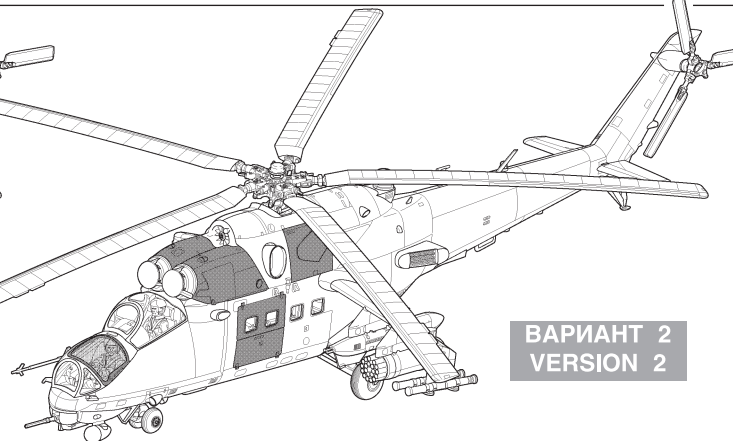
ВАРИАНТЫ СБОРКИ МОДЕЛИ

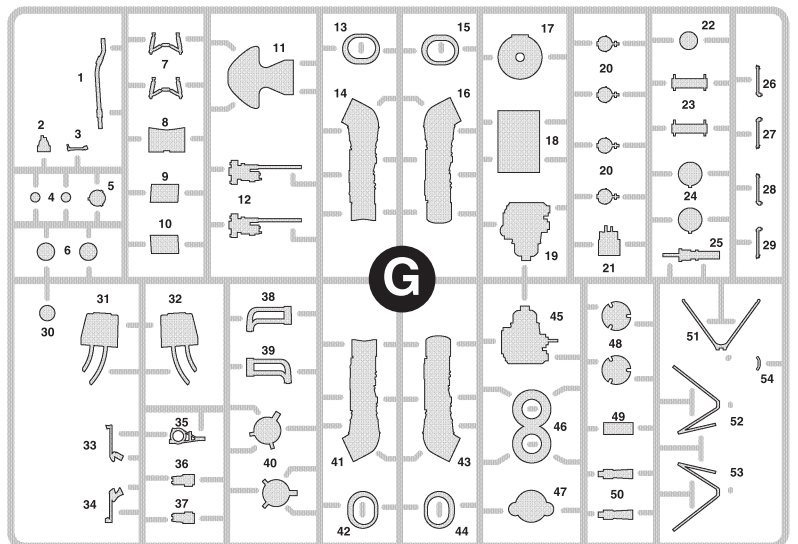
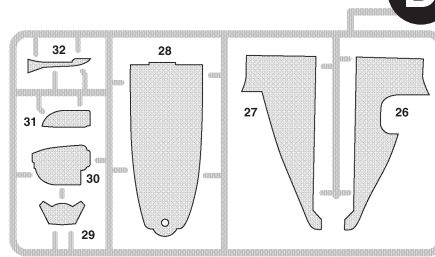
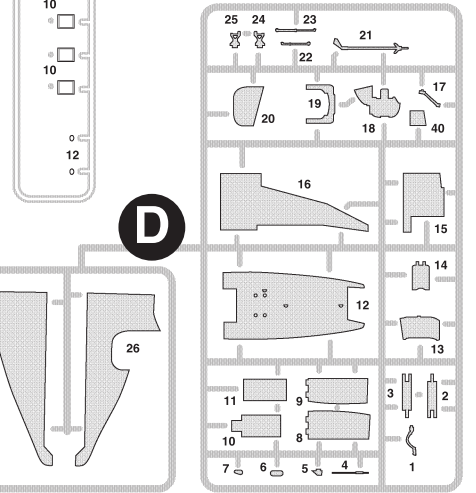
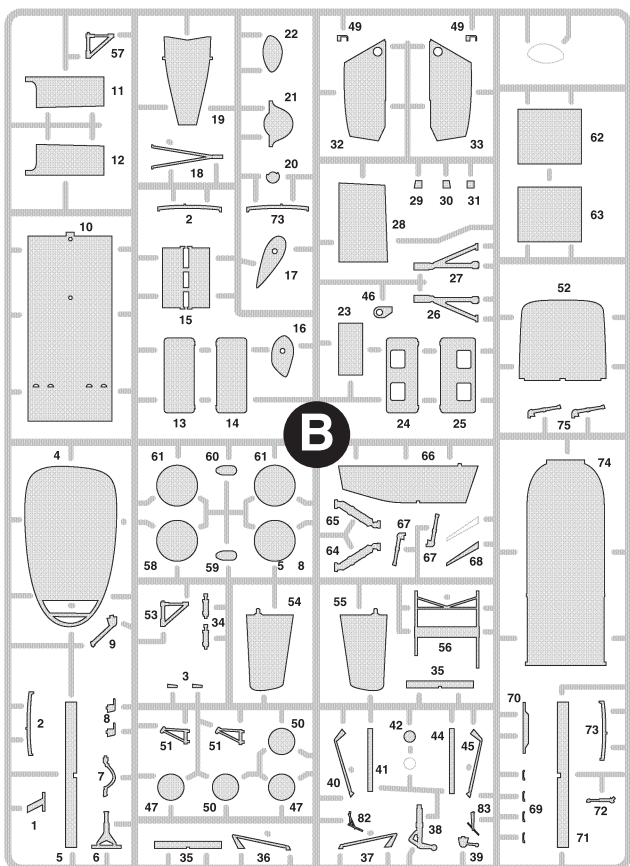
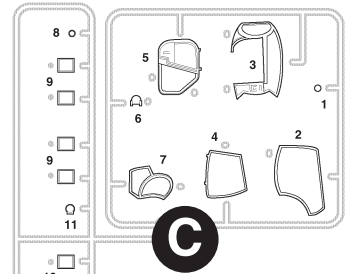
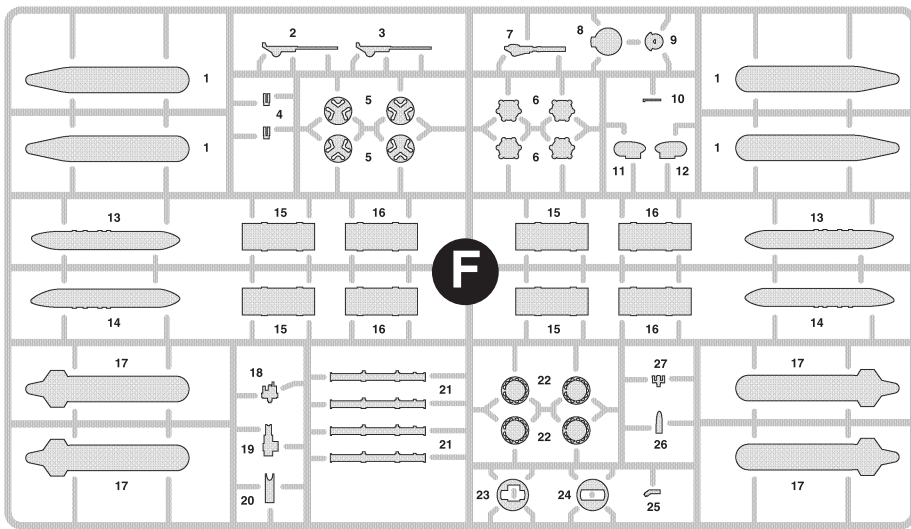
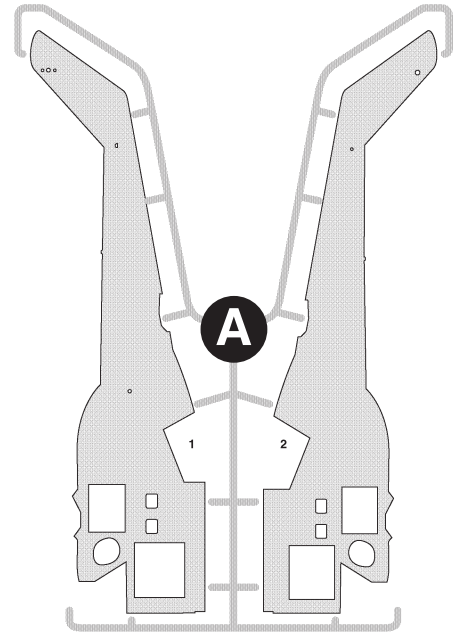
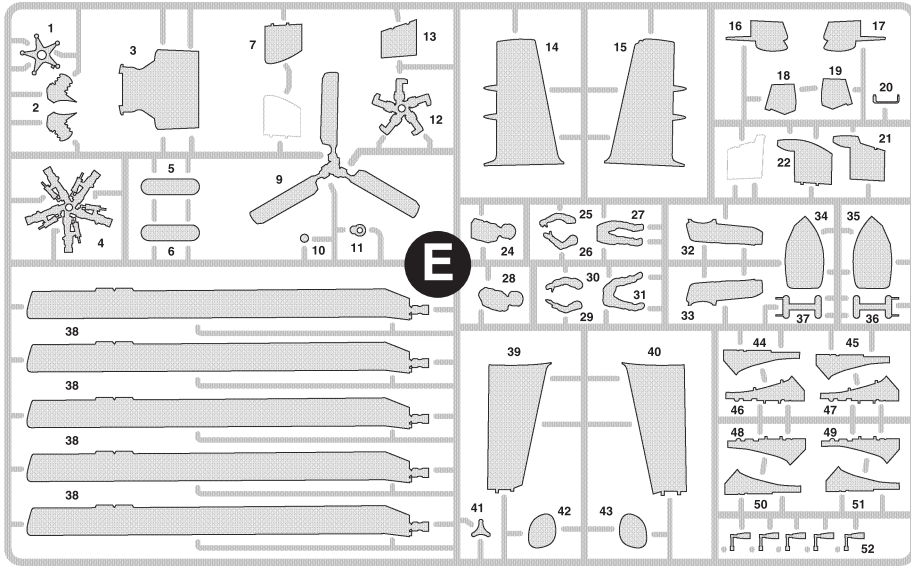
THE MODEL ASSEMBLING VERSIONS

ВАРИАНТ 1
VERSION 1



ВАРИАНТ 2
VERSION 2



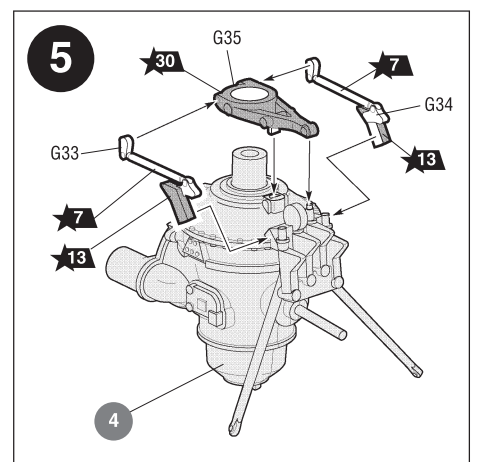
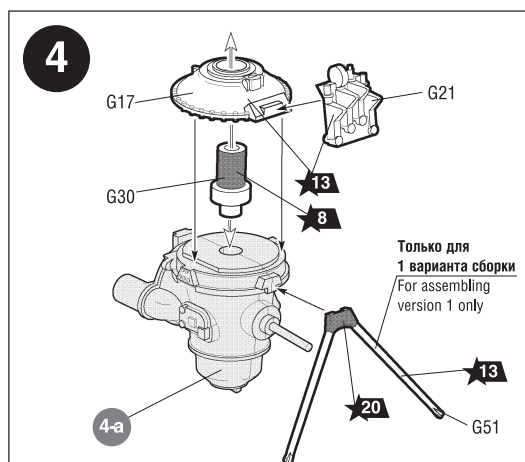
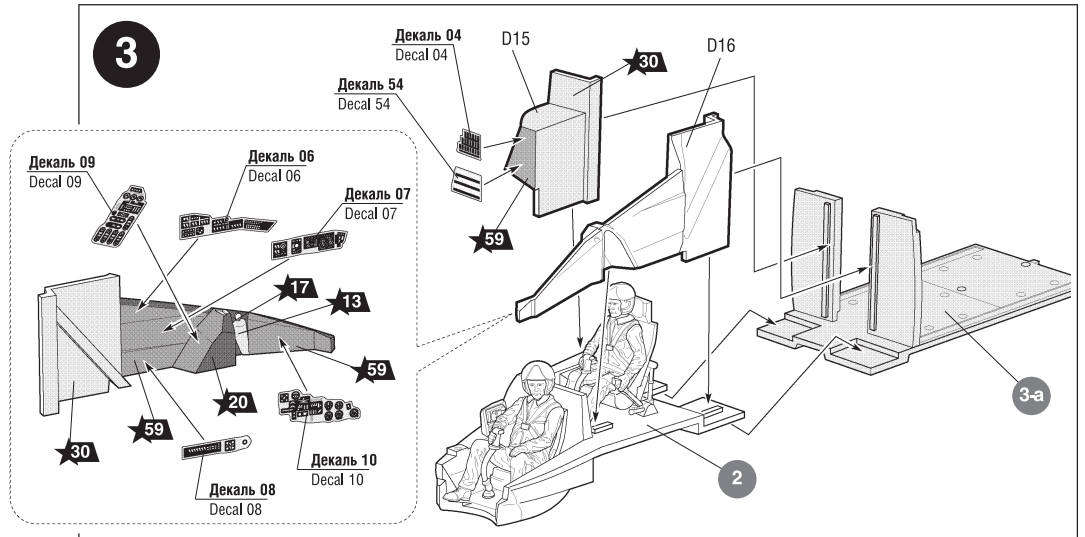
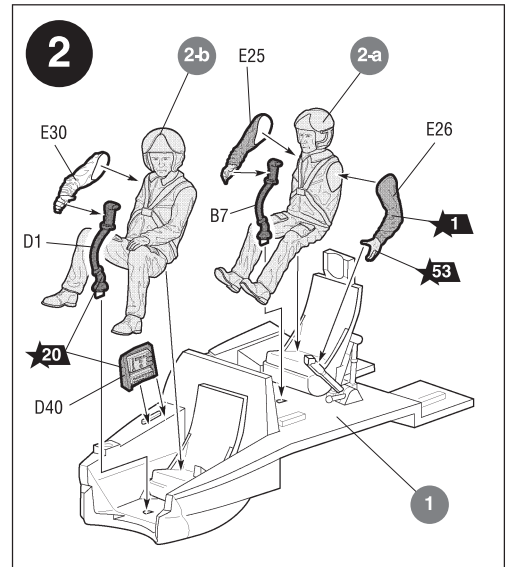
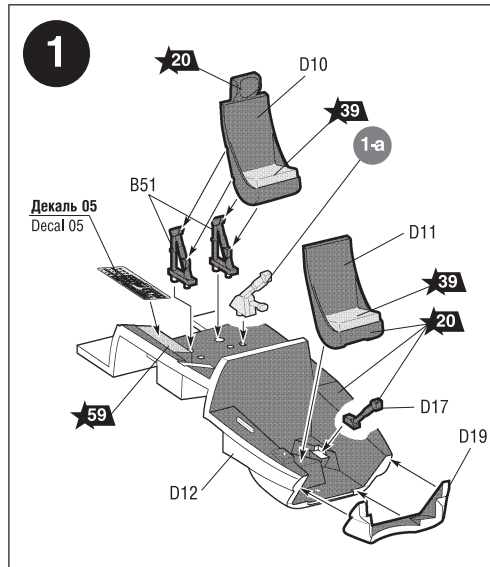
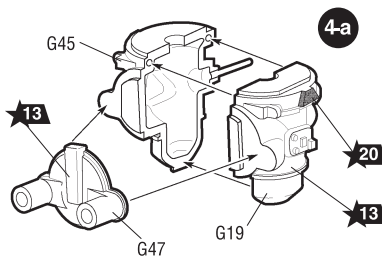
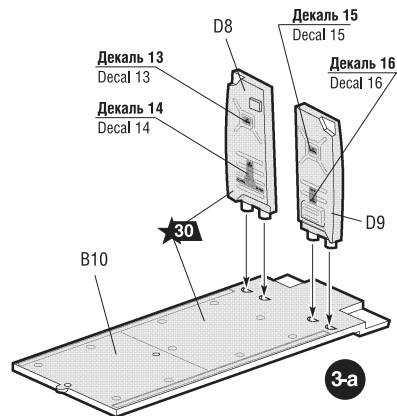
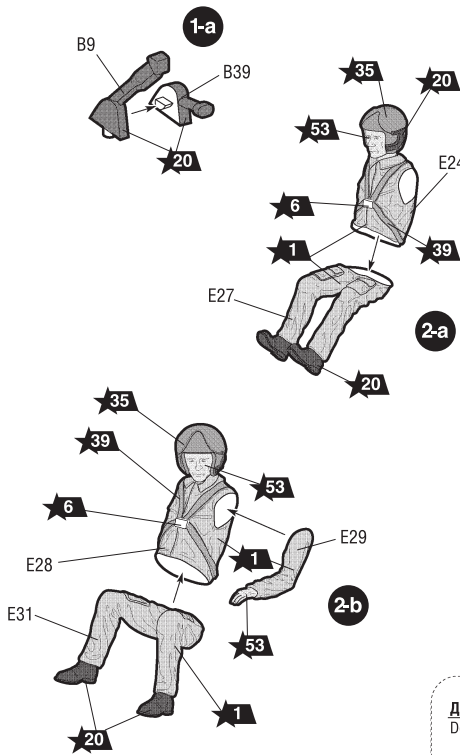




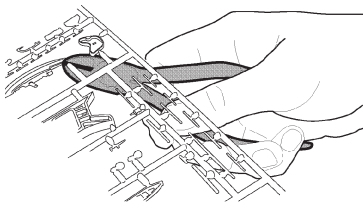
Приклеить деталь на указанное место / To glue a detail on the specified place



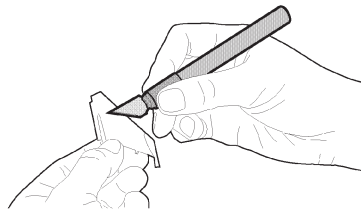
Установить деталь на указанное место без клея / To establish a detail on the specified place without glue



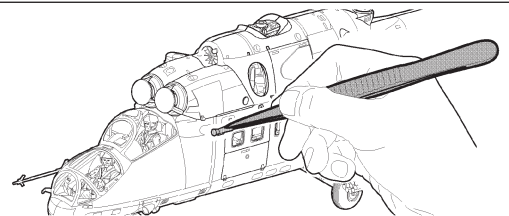
ЭТИ ИНСТРУМЕНТЫ ПОМОГУТ ВАМ КАЧЕСТВЕННО СОБРАТЬ МОДЕЛЬ:



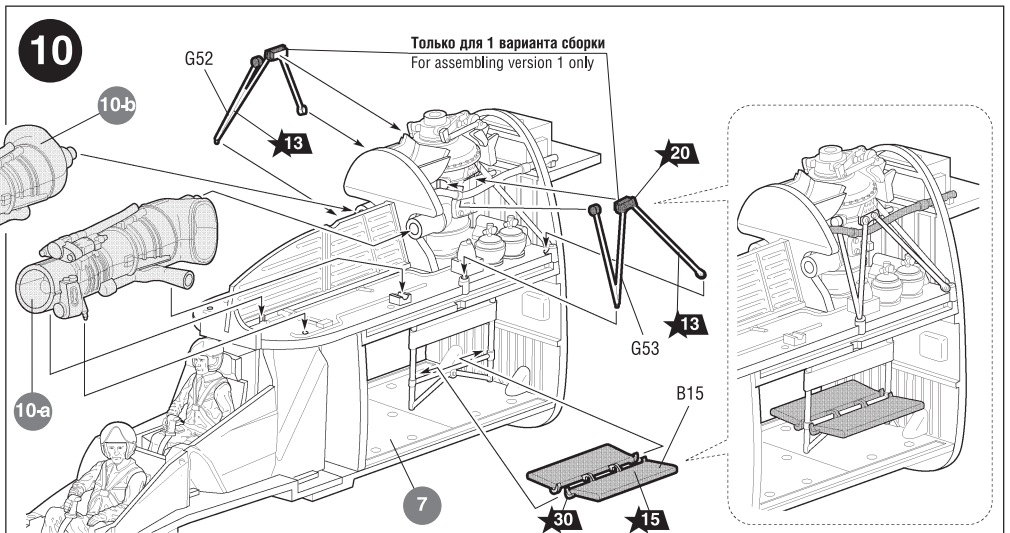
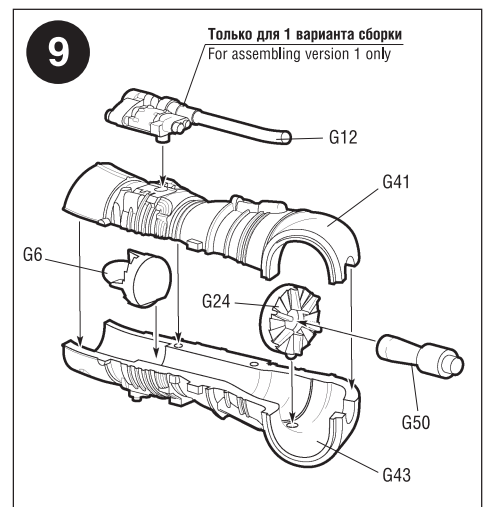
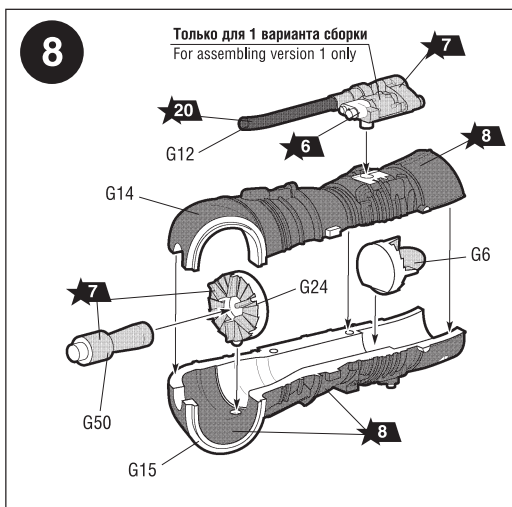
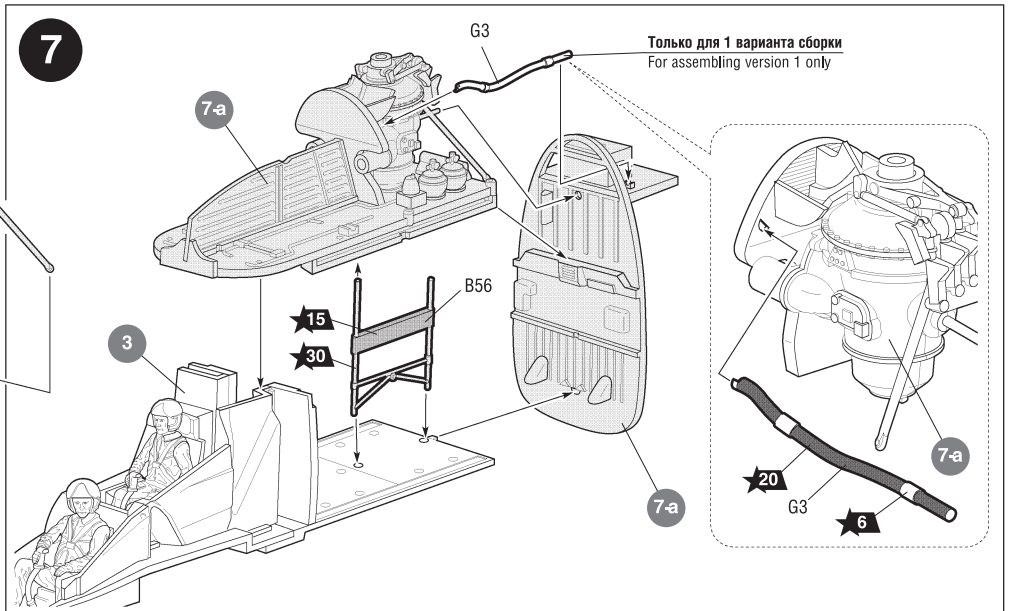
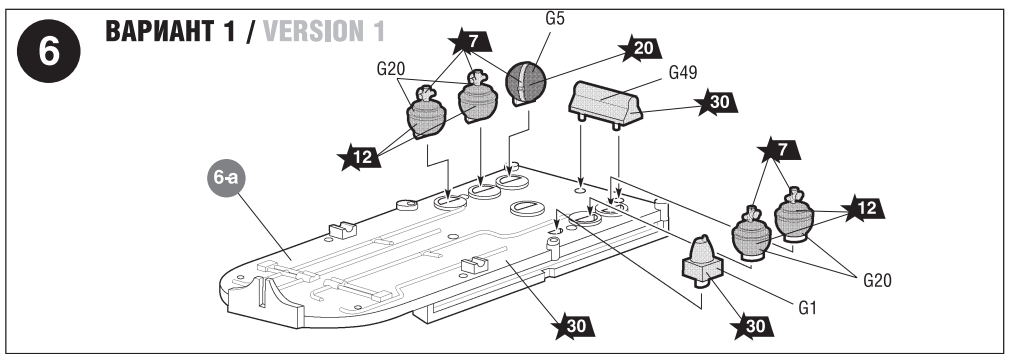
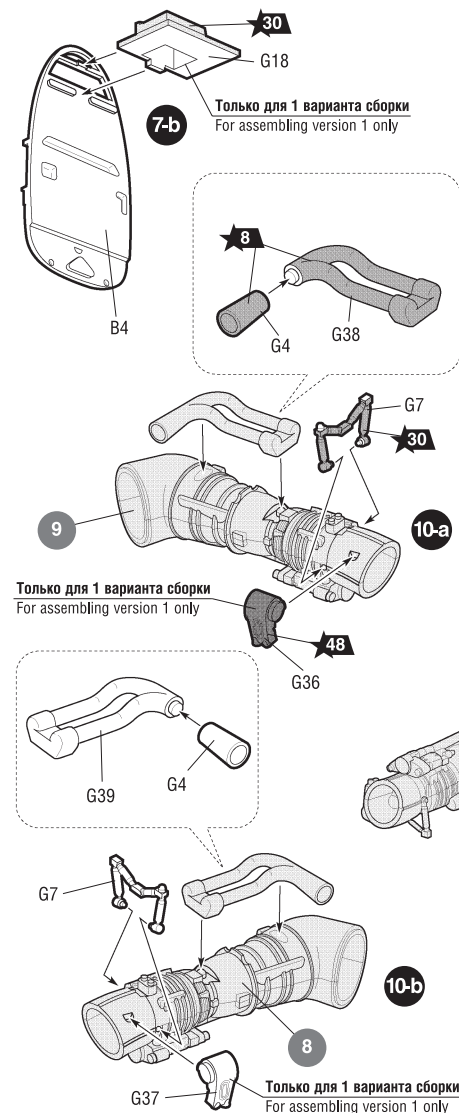
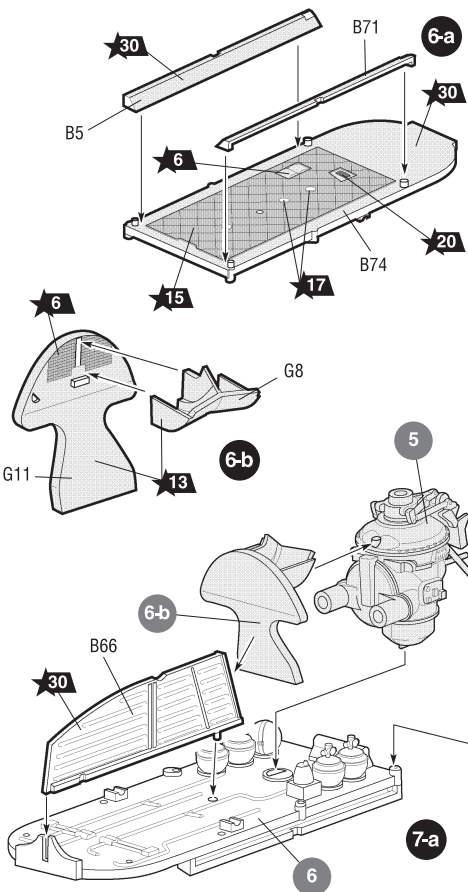
Кусачки бокорезы кат. №1101

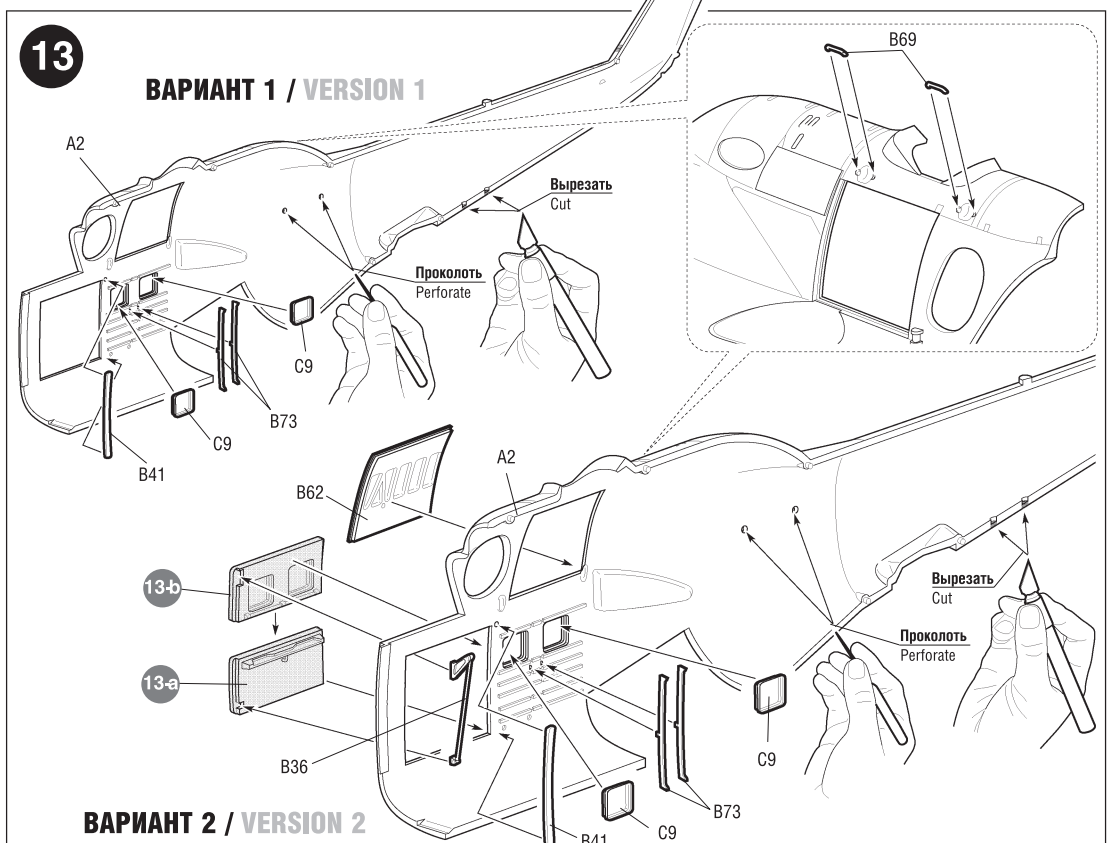
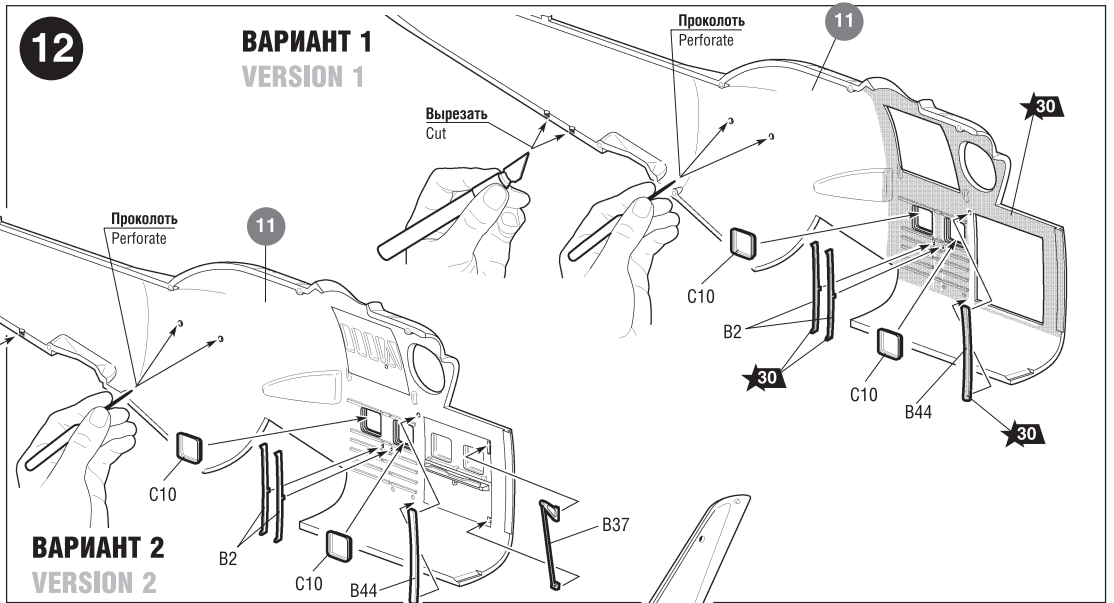
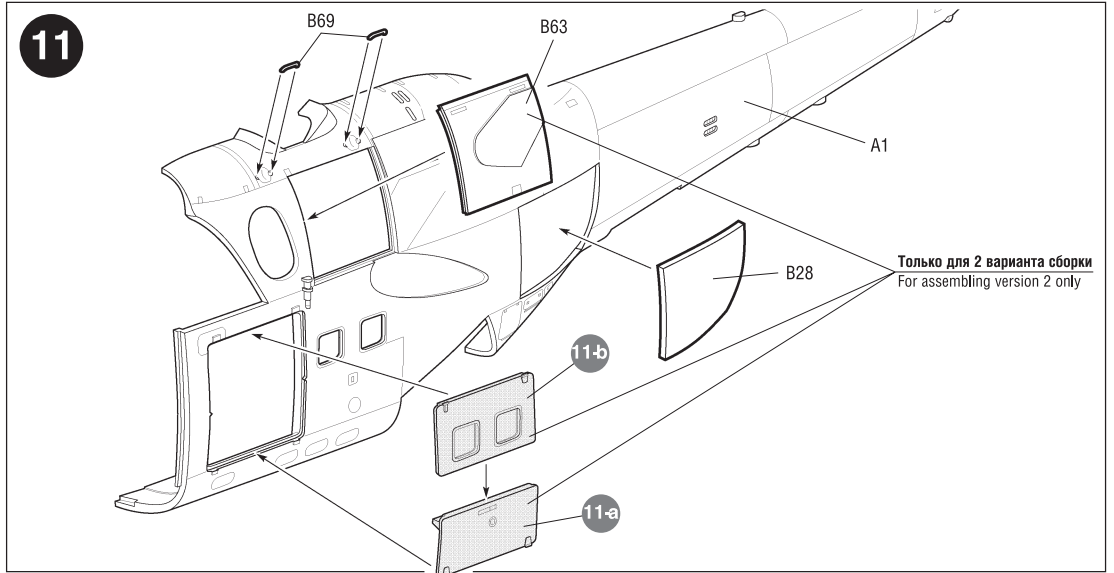
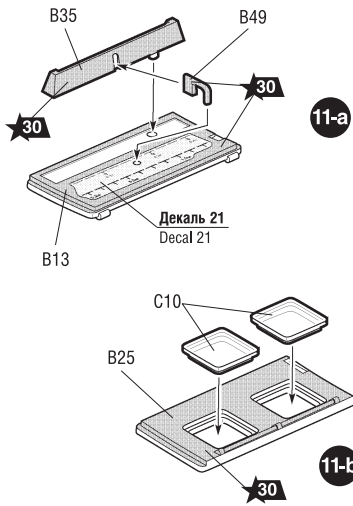


Нож канцелярский кат. №1103



Пинцет прямой кат. №1105



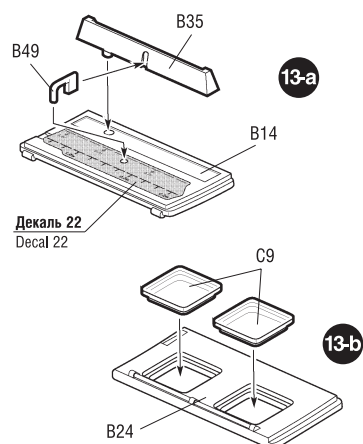


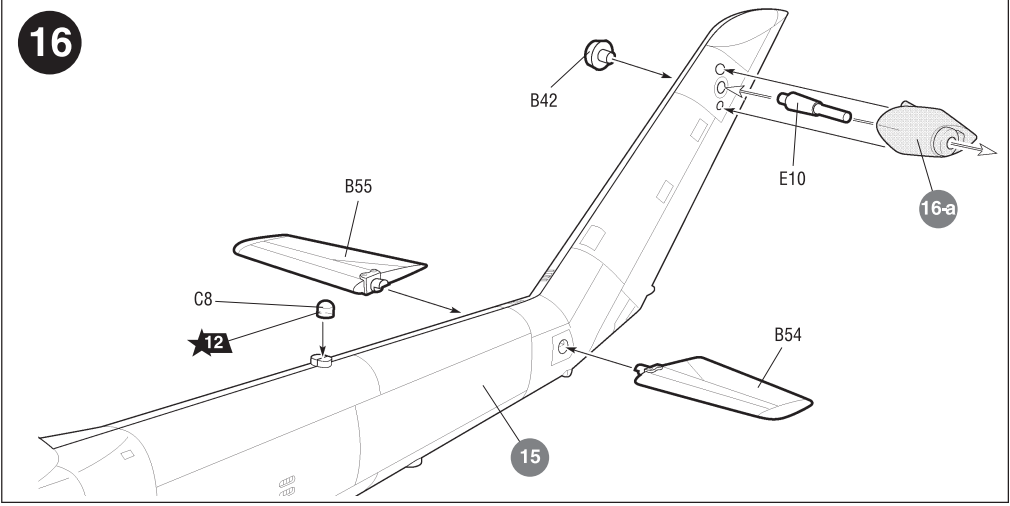
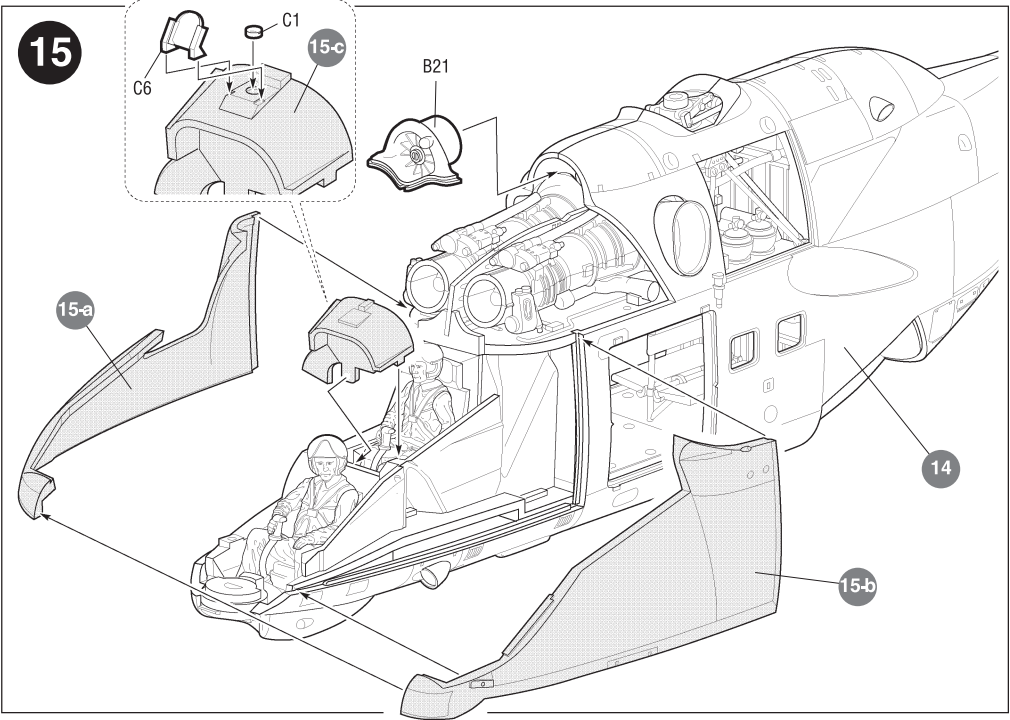
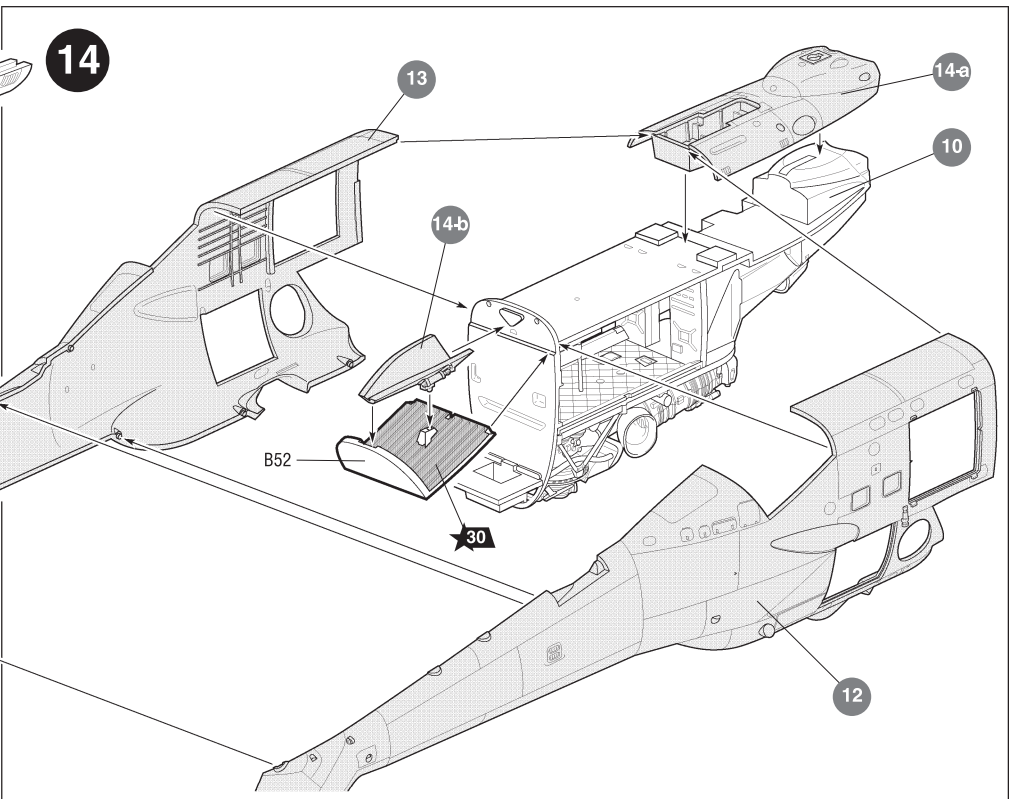
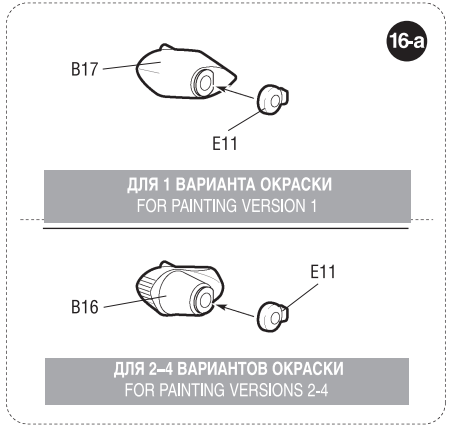
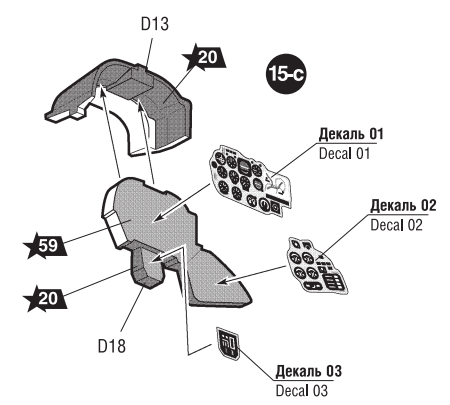
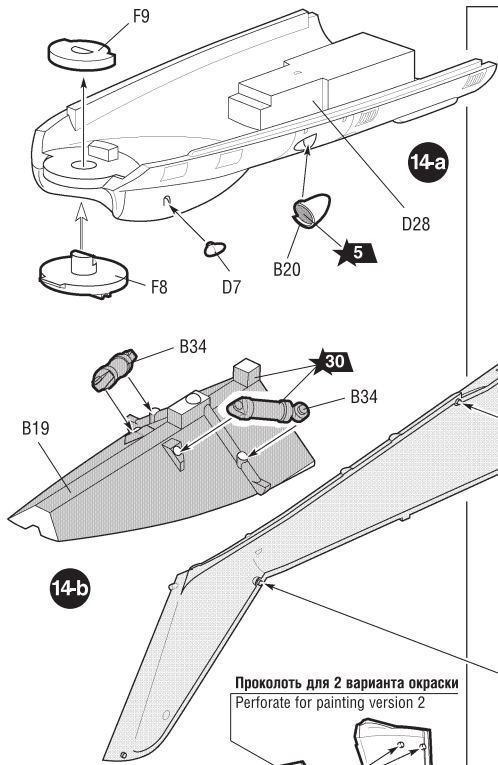
Любые модели и красочный каталог предприятия «ЗВЕЗДА» вы можете приобрести по почте, прислав заявку по адресу:

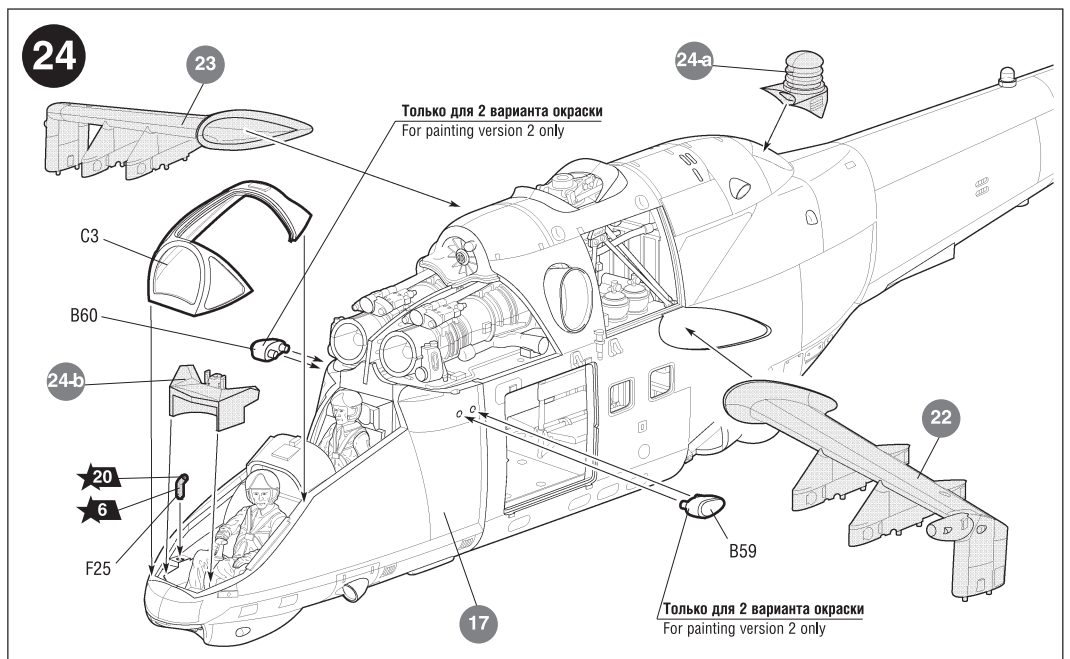
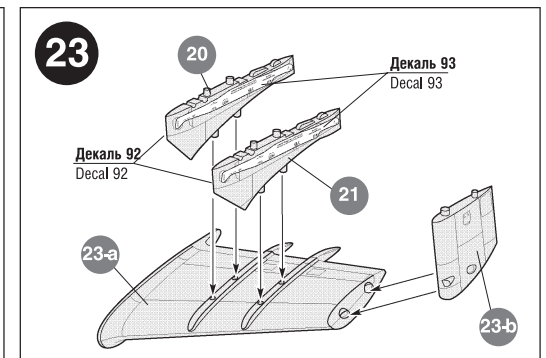
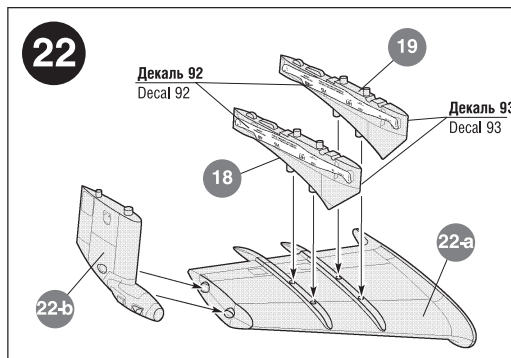
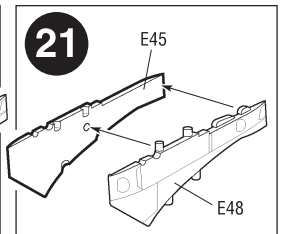
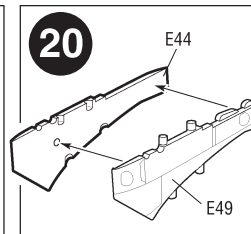
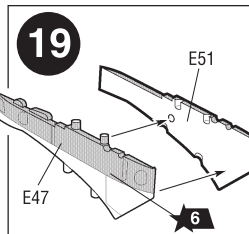
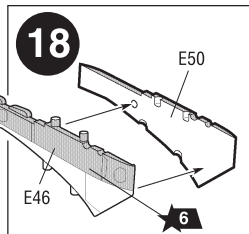
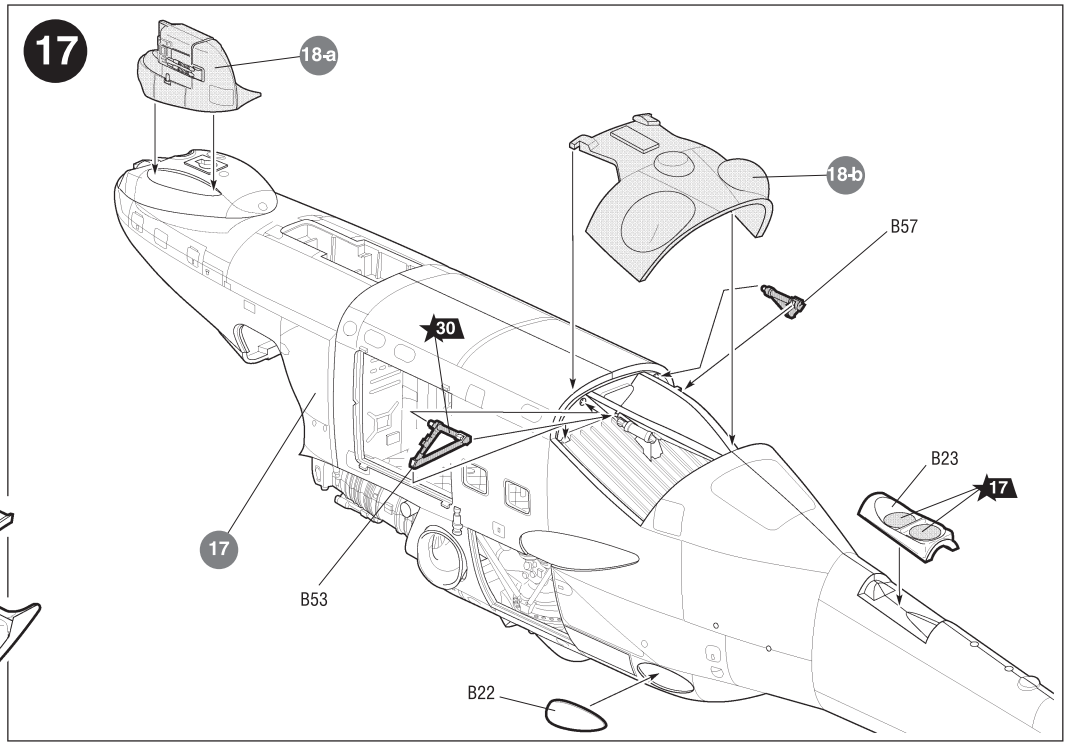
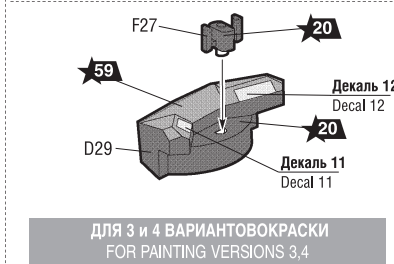
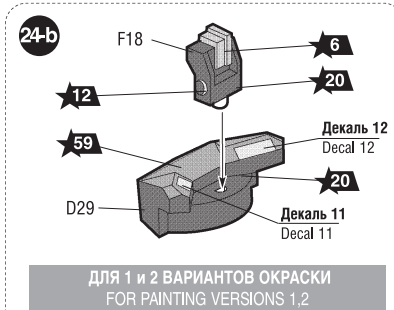
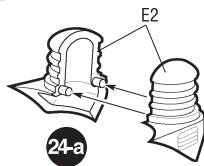
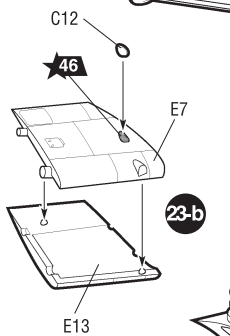
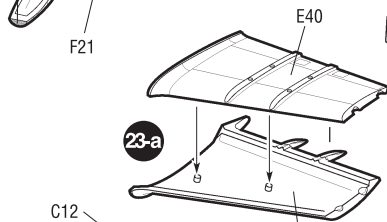
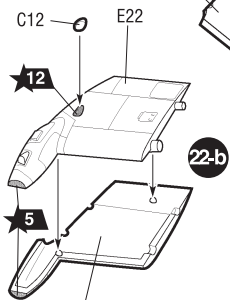
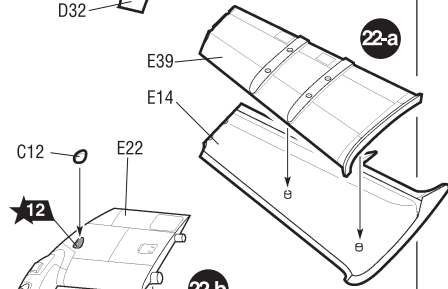
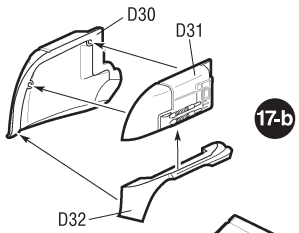
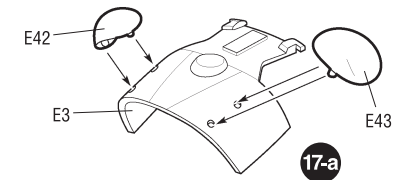
141730, Московская область, г. Лобня, ул. Промышленная, д.2, ООО «ЗВЕЗДА»

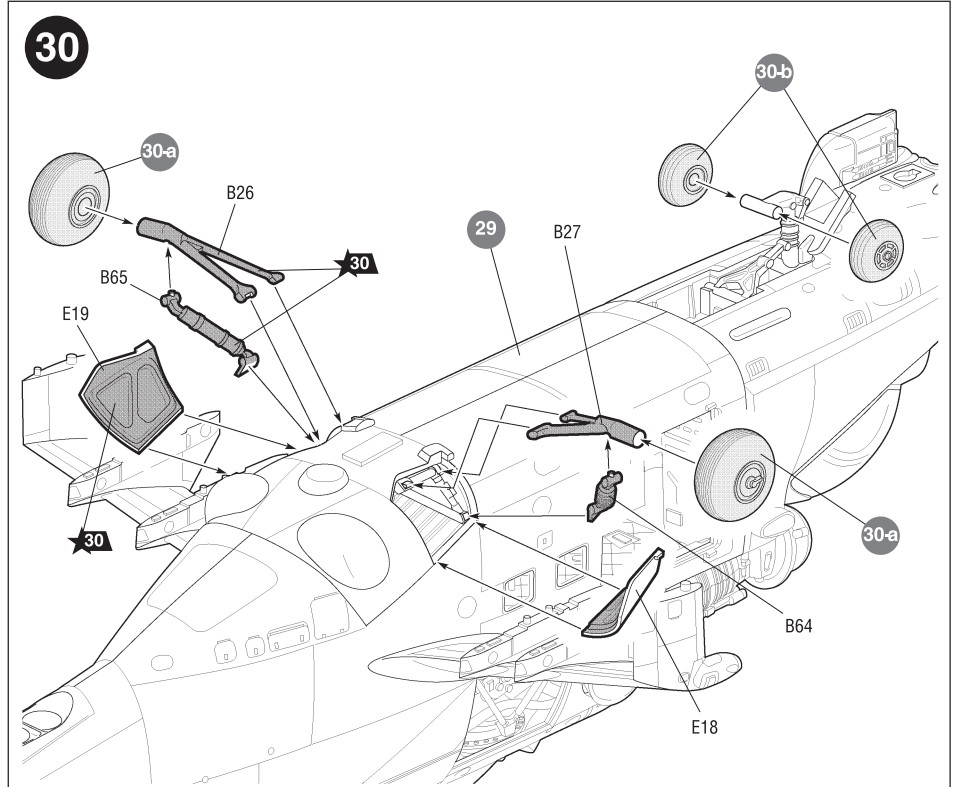
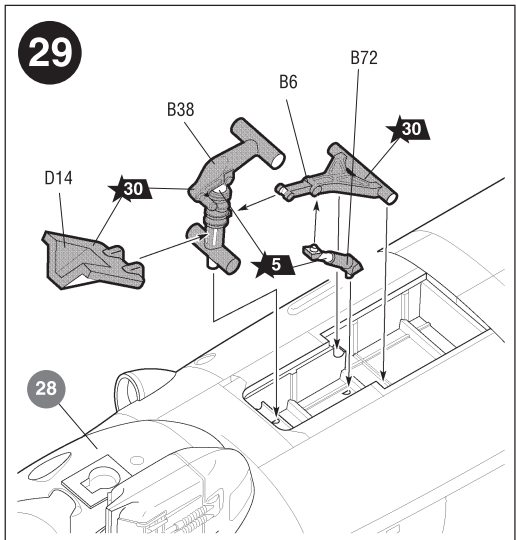
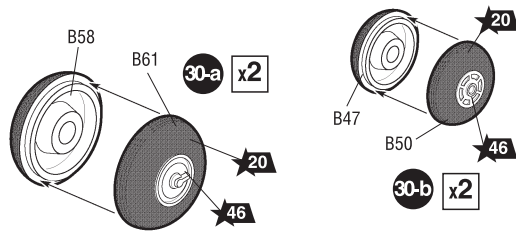
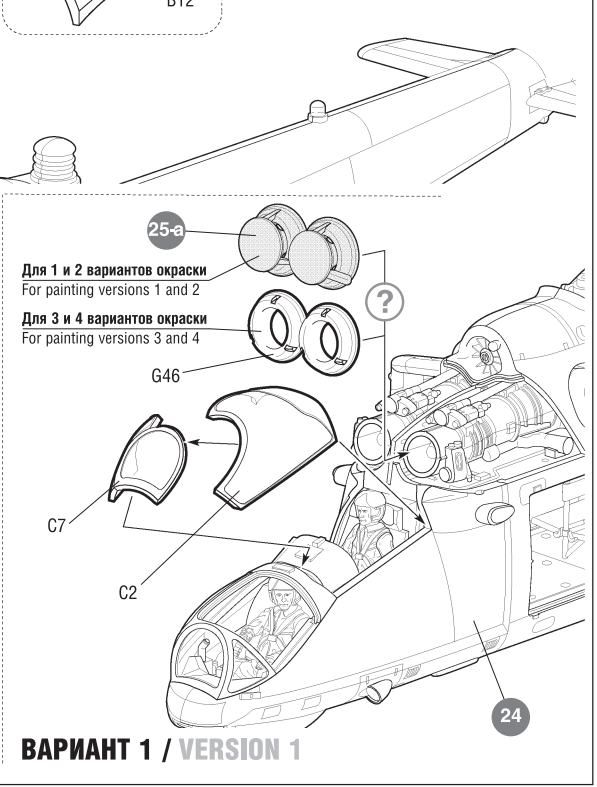
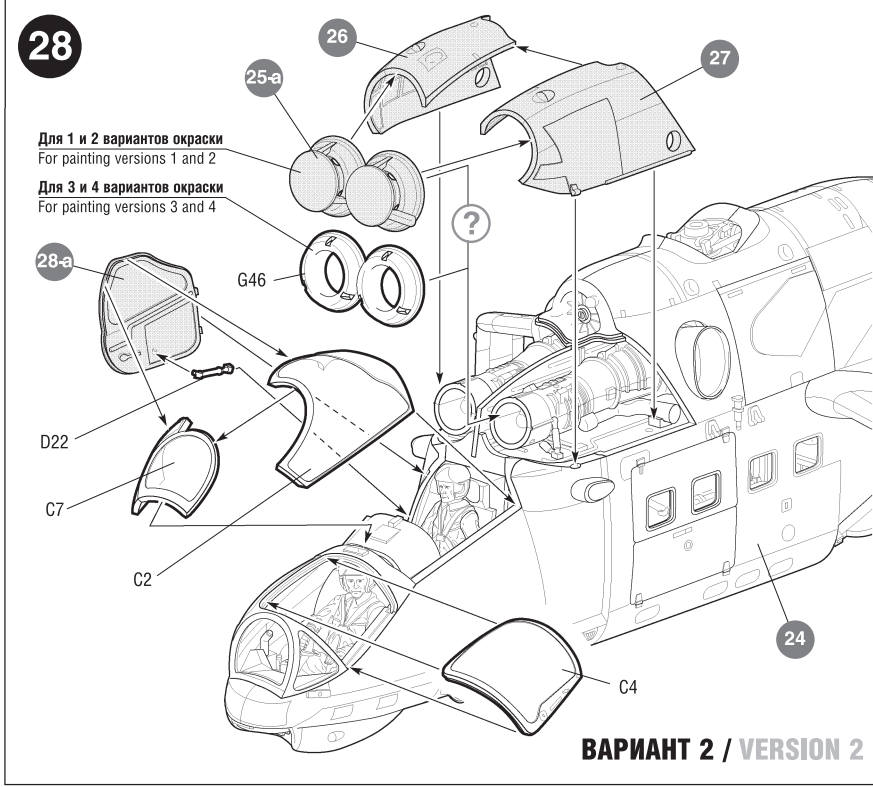
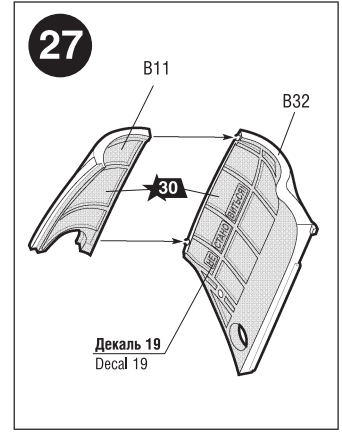
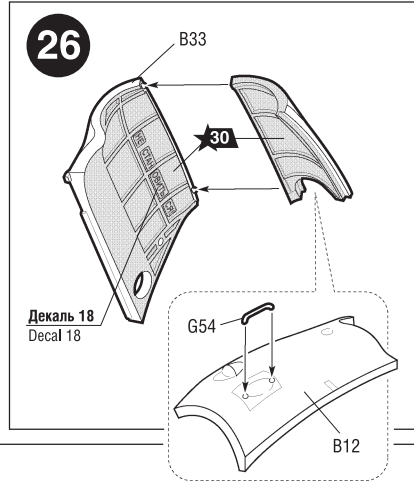
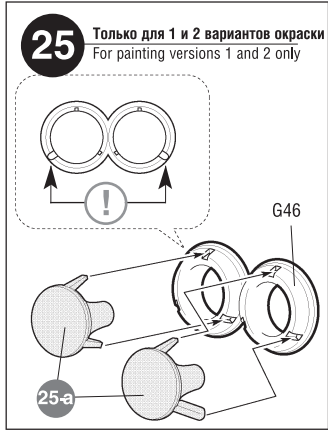
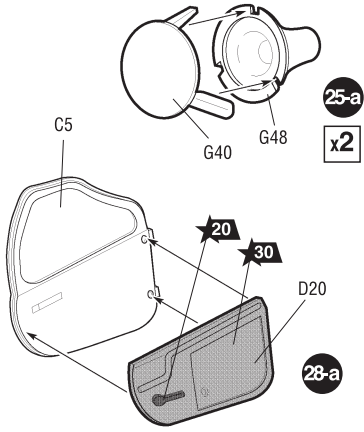
www.zvezda.org.ru

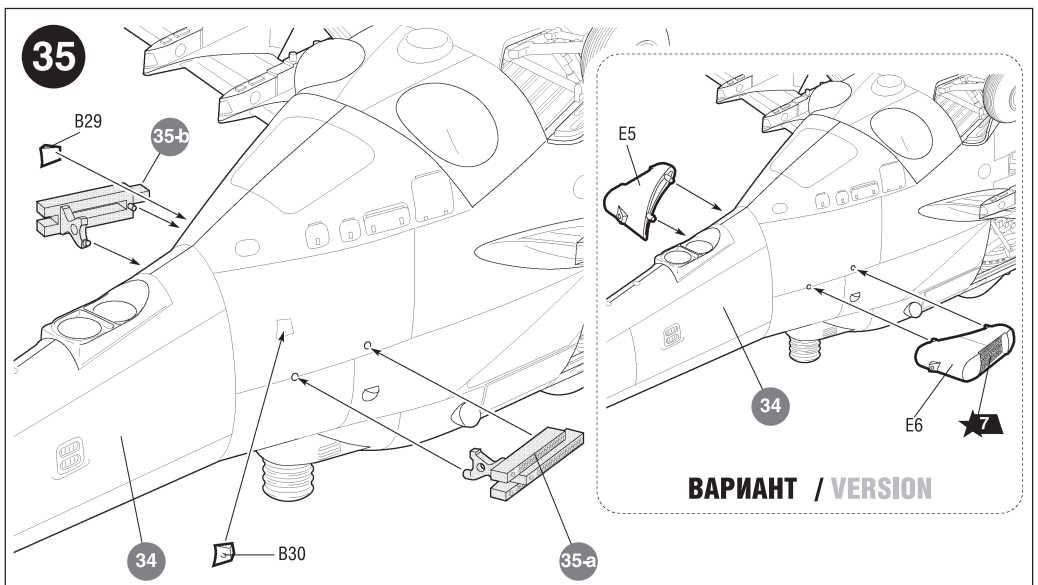
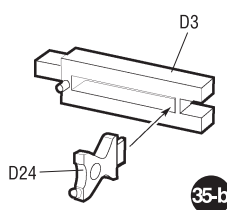
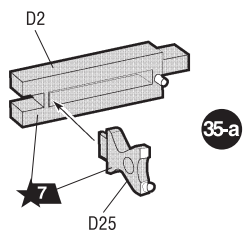
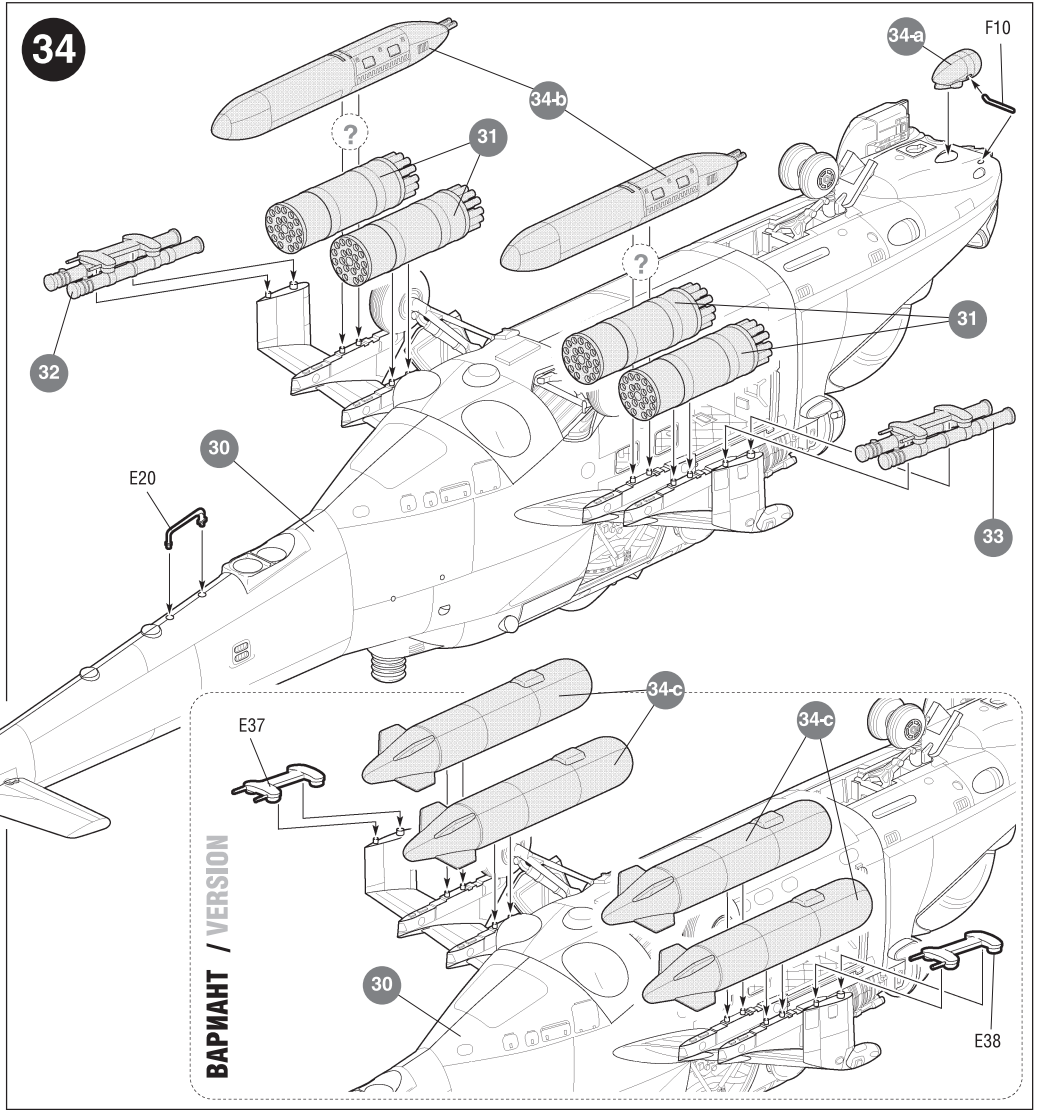
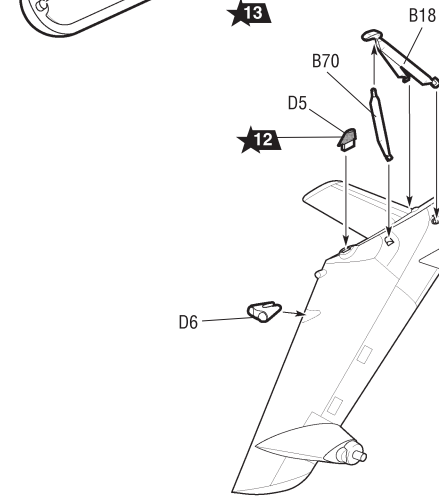
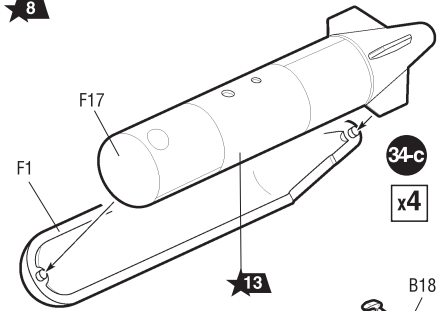
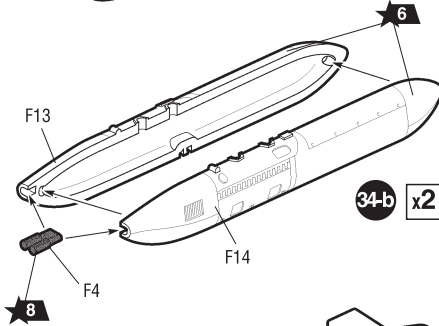
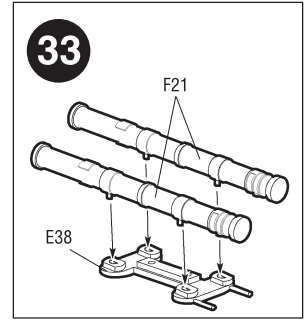
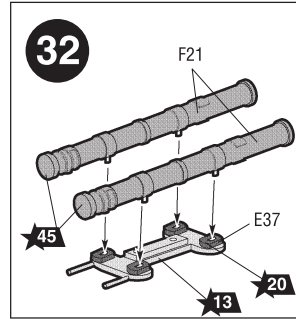
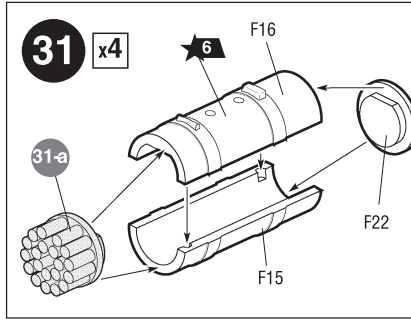
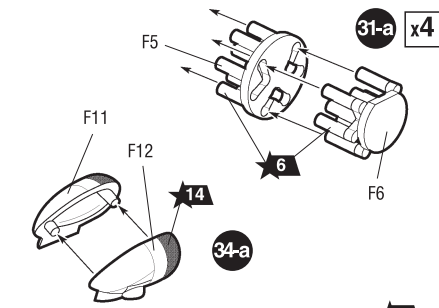
СОХРАНИТЕ ЭТОТ КУПОН ДЛ Я БУДУЩИХ ОБРАЩЕНИЙ

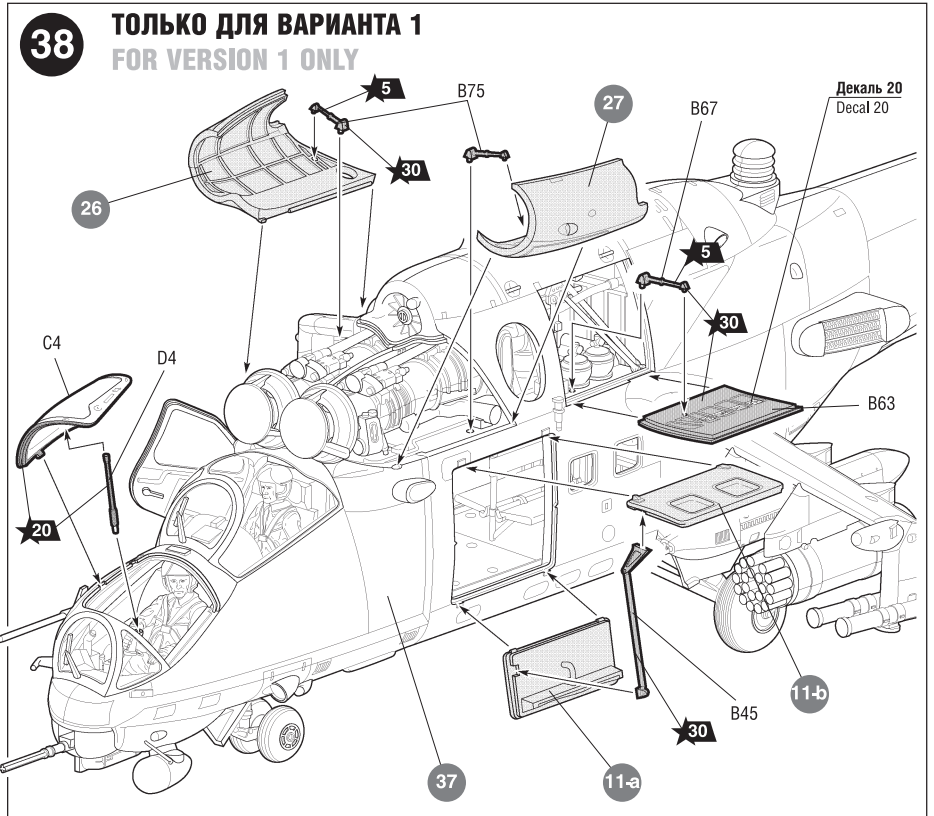
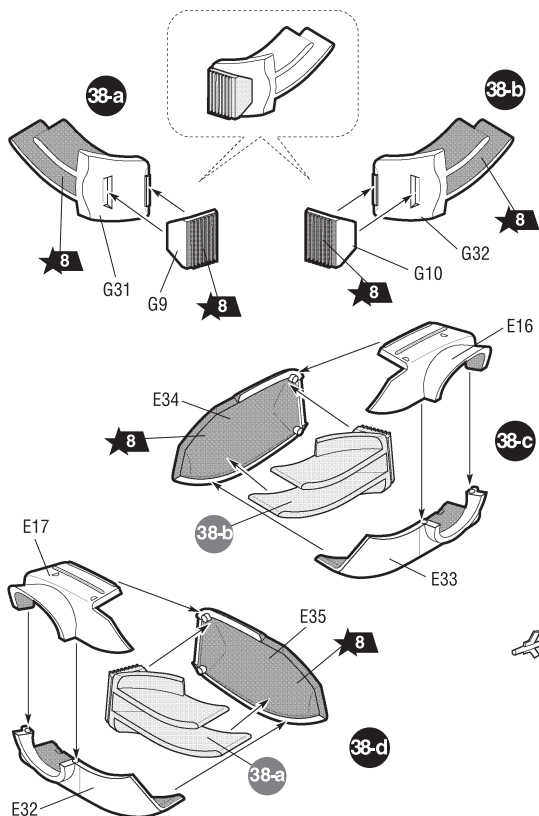
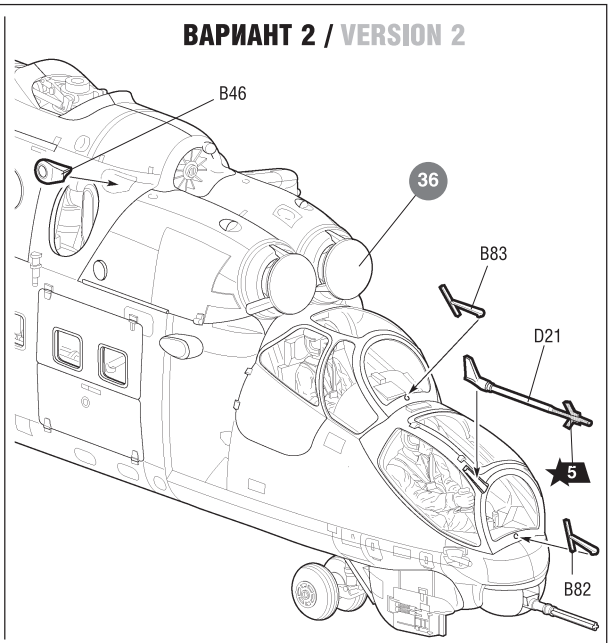
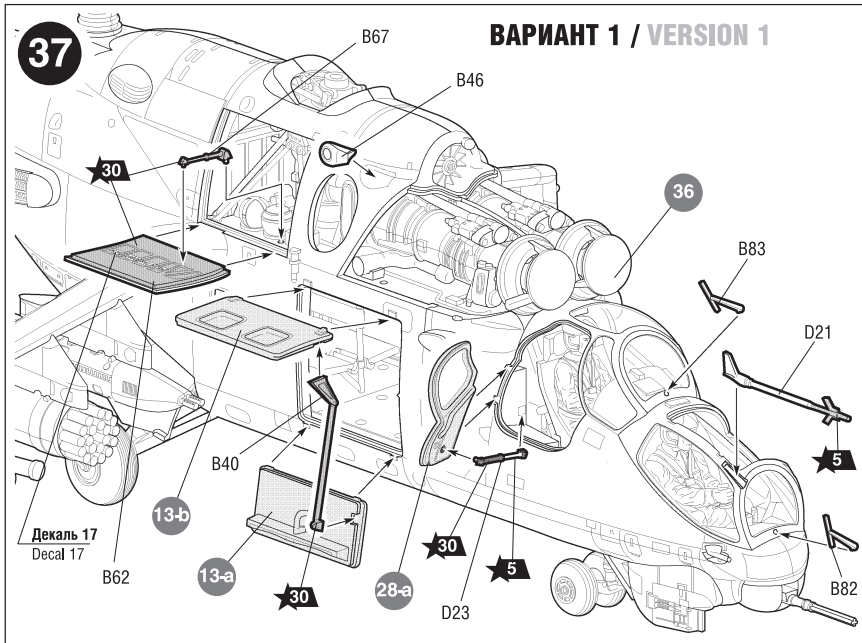
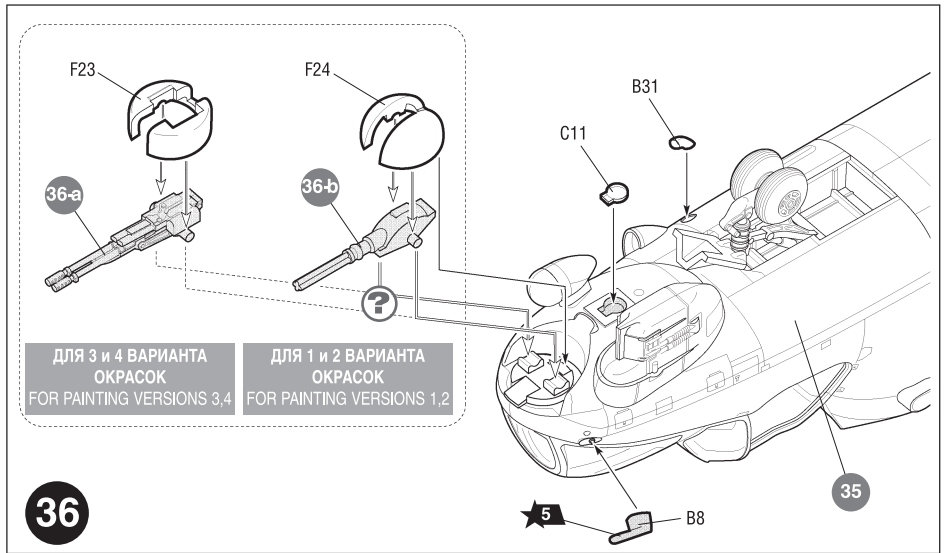
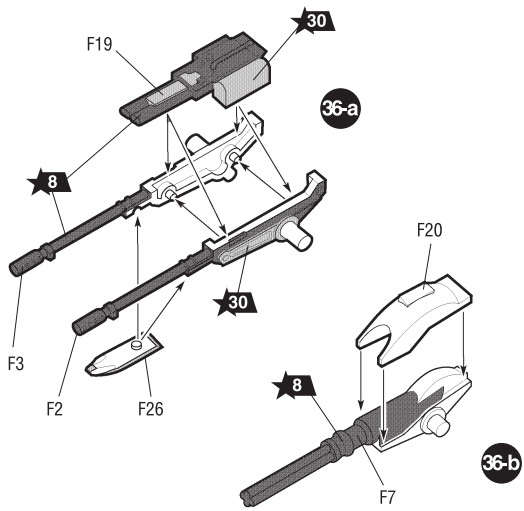


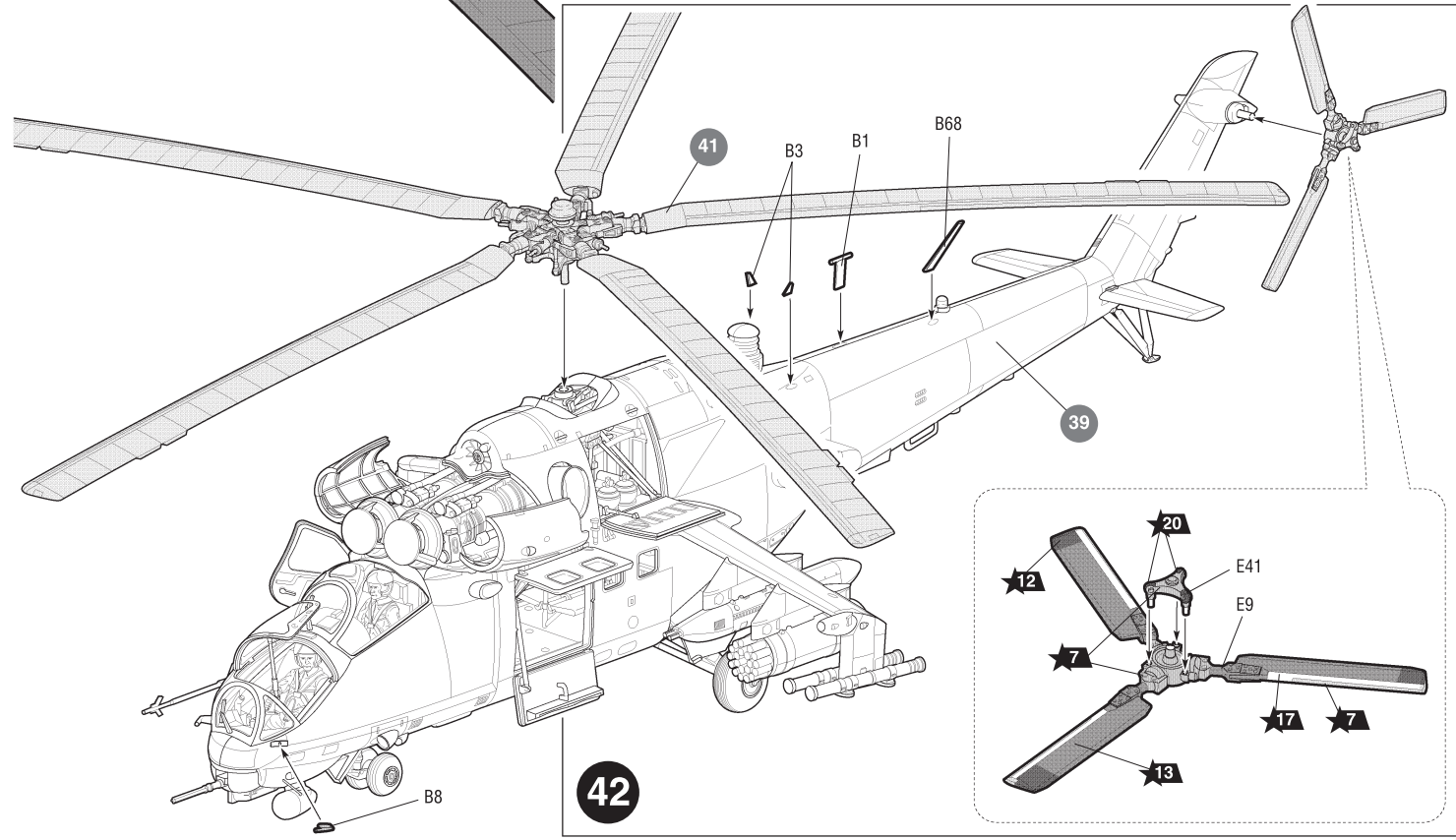
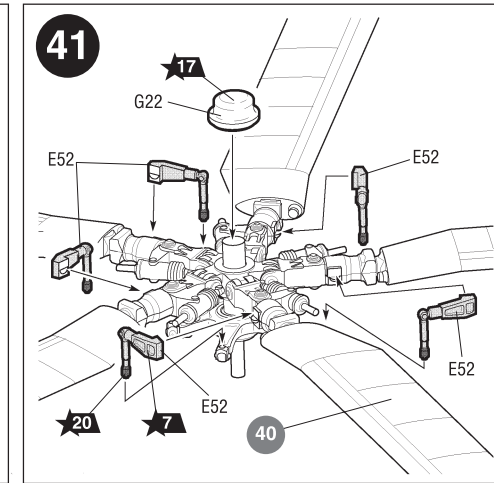
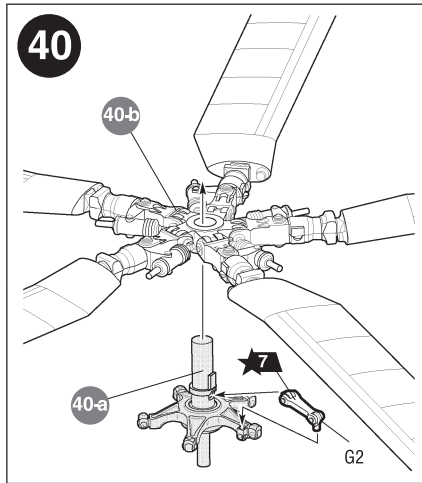
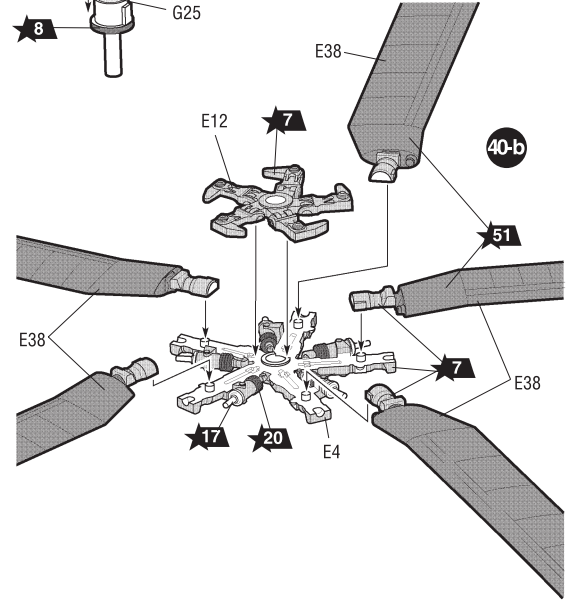
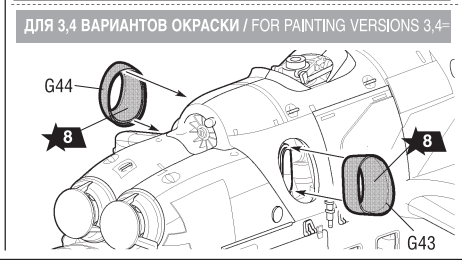
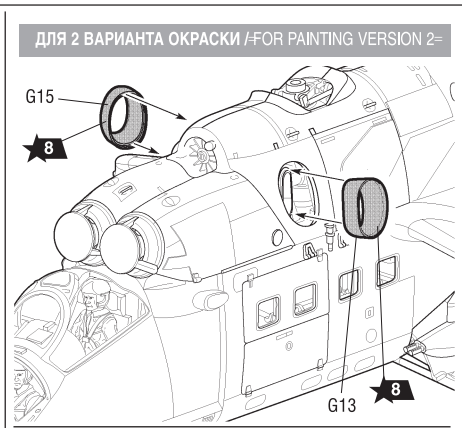
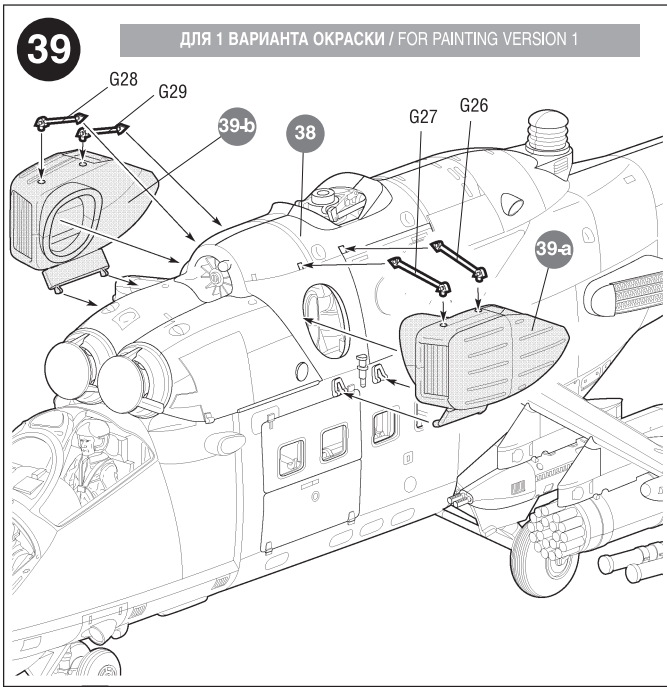
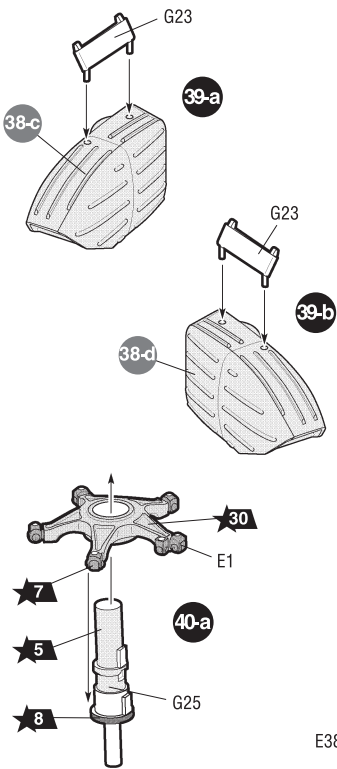






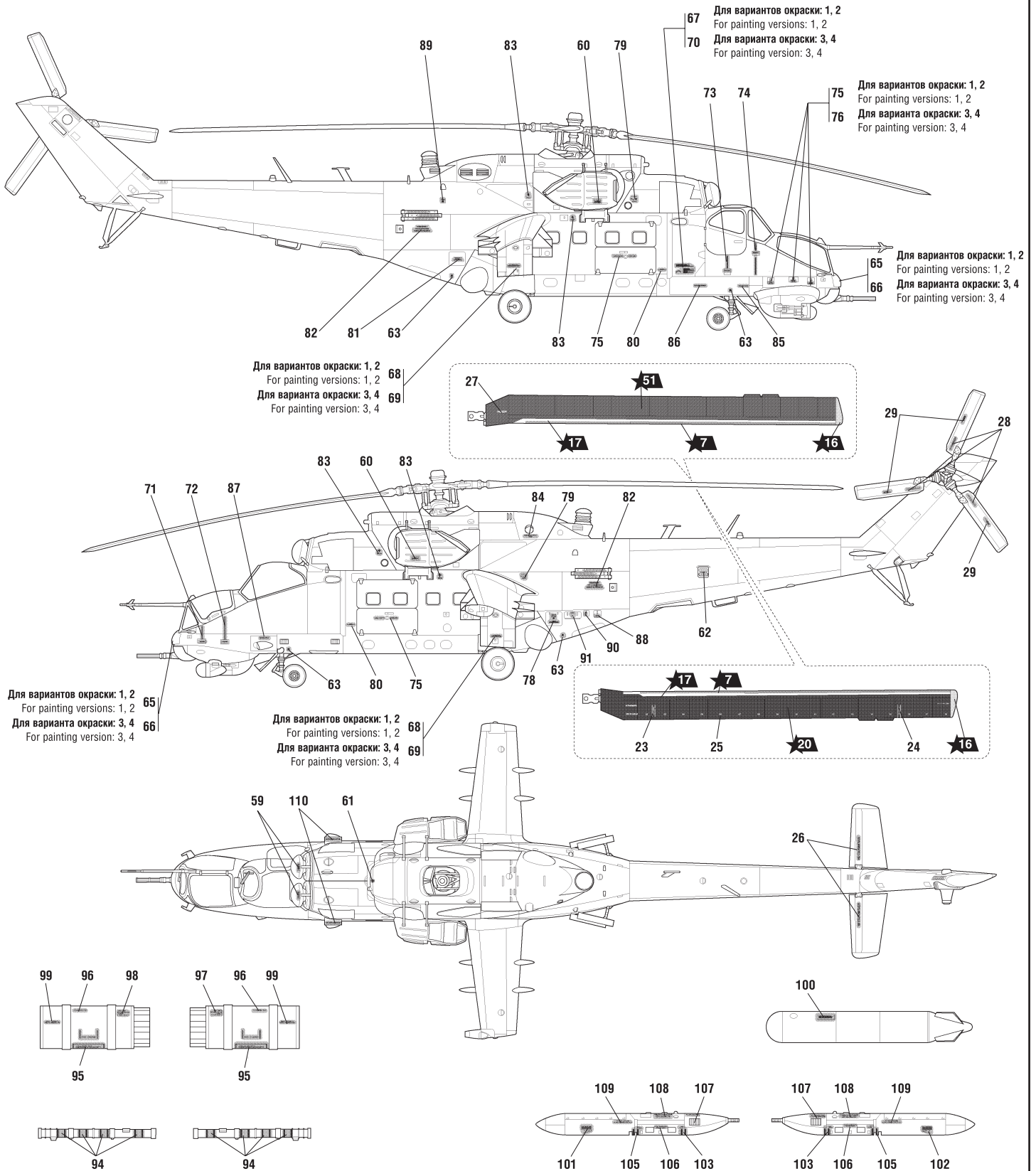






РАЗМЕЩЕНИЕ ТЕХНИЧЕСКИХ НАДПИСЕЙ

PLACING OF TECHNICAL INSCRIPTIONS



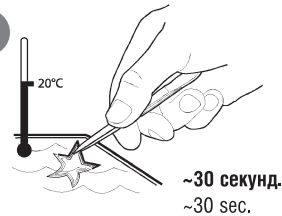
ИСПОЛЬЗОВАНИЕ СДВИЖНЫХ КАРТИНОК (ДЕКАЛЕЙ).

DIRECTIONS FOR APPLYING THE DECALS

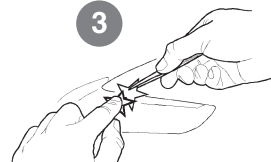
1



2



3

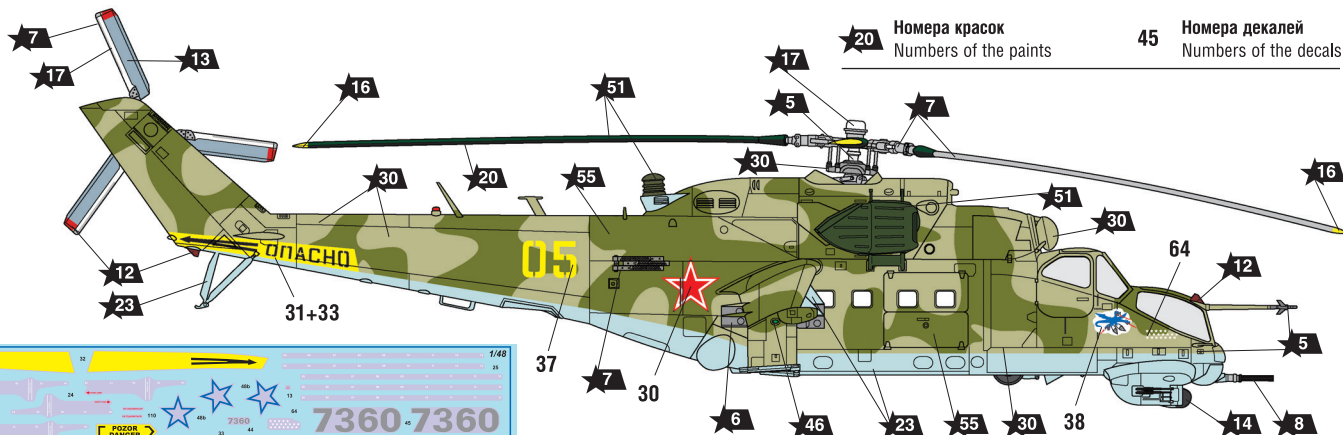


4



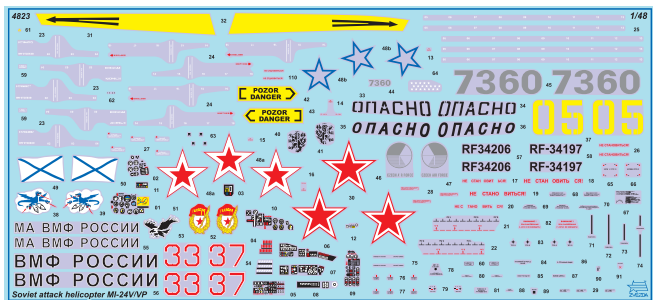
СОВЕТСКИЙ УДАРНЫЙ ВЕРТОЛЕТ МИ-24В/ВП

СХЕМА ОКРАСКИ МОДЕЛИ И РАЗМЕЩЕНИЕ ДЕКАЛЕЙ



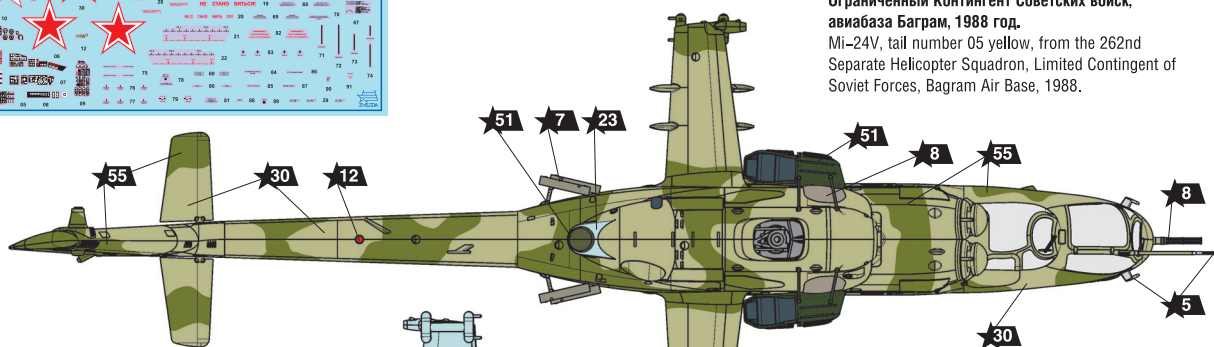
20 Номера красок
Numbers of the paints

45 Номера декалей
Numbers of the decals

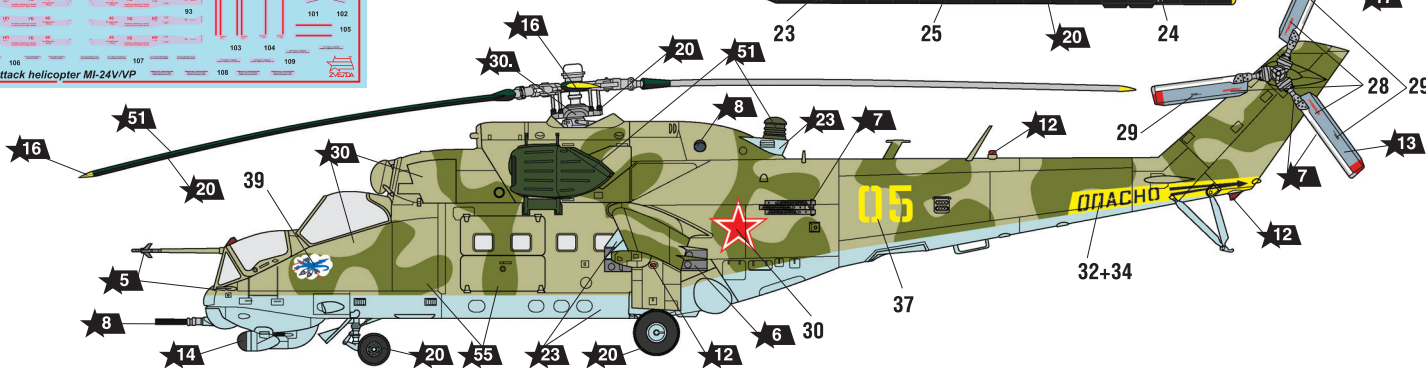
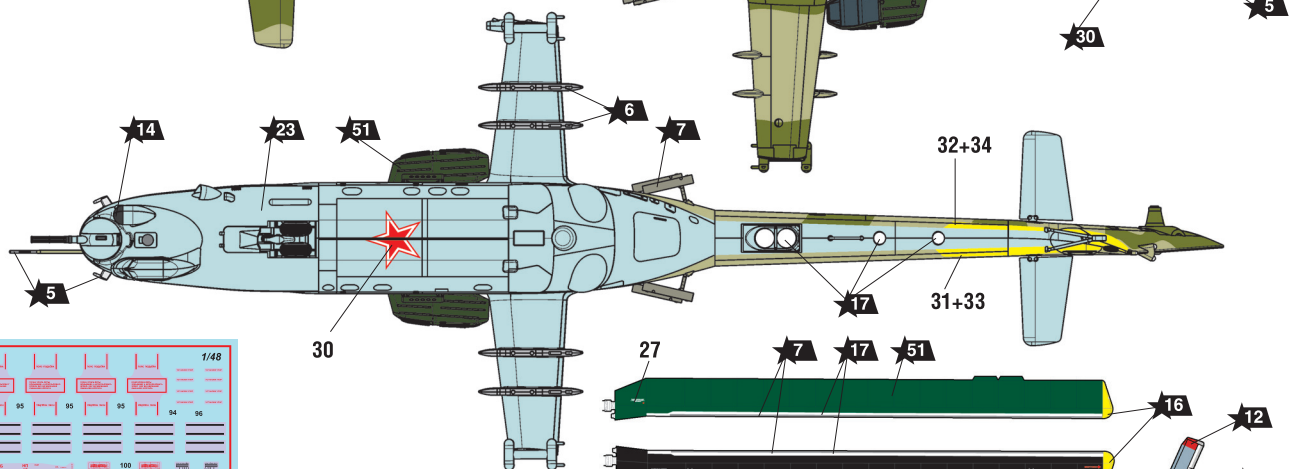
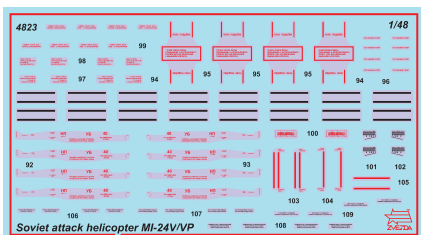


ДЕКАЛЬ 1
DECAL 1

1 Ми-24В, бортовой номер 05 желтый, из состава 262-ой Отдельной Вертолетной Эскадрильи, Ограниченный Контингент Советских войск, авиабаза Баграм, 1988 год.
Mi-24V, tail number 05 yellow, from the 262nd Separate Helicopter Squadron, Limited Contingent of Soviet Forces, Bagram Air Base, 1988.



ДЕКАЛЬ 2
DECAL 2



ЗВЕЗДА	Tamiya
1	св.-песочный XF55 light-sand
5	серебро X11 silver
6	алюминий XF16 aluminium
7	сталь XF56 steel
8	воронёная сталь X10 blue steel
12	красный XF7 red
13	светло-голубой X14 light-blue

ЗВЕЗДА	Tamiya
14	тёмно-серый XF63 panzer dark- grey
15	св.-коричневый XF72 light-brown
16	жёлтый XF3 yellow
17	белый XF2 white
19	светло-зелёный XF71 light-green
20	чёрный XF1 black

ЗВЕЗДА	Tamiya
23	голубой авиац. XF23 light-blue
30	светло-серый XF80 light-grey
31	серый XF53 grey
35	зелёный XF81 green
39	брезент XF49 canvas
42	шаровый XF24 grey-blue

ЗВЕЗДА	Tamiya
45	хаки XF51 khaki
46	ярко-зелёная X28 bright-green
48	красно-коричнев. XF64 german red-brown
51	тёмно-зелёный XF26 dark-green
53	телесный XF15 flesh
55	защитный XF61 protective
59	изумрудный X5 emerald

ИСПОЛЬЗУЕМЫЕ ЦВЕТА

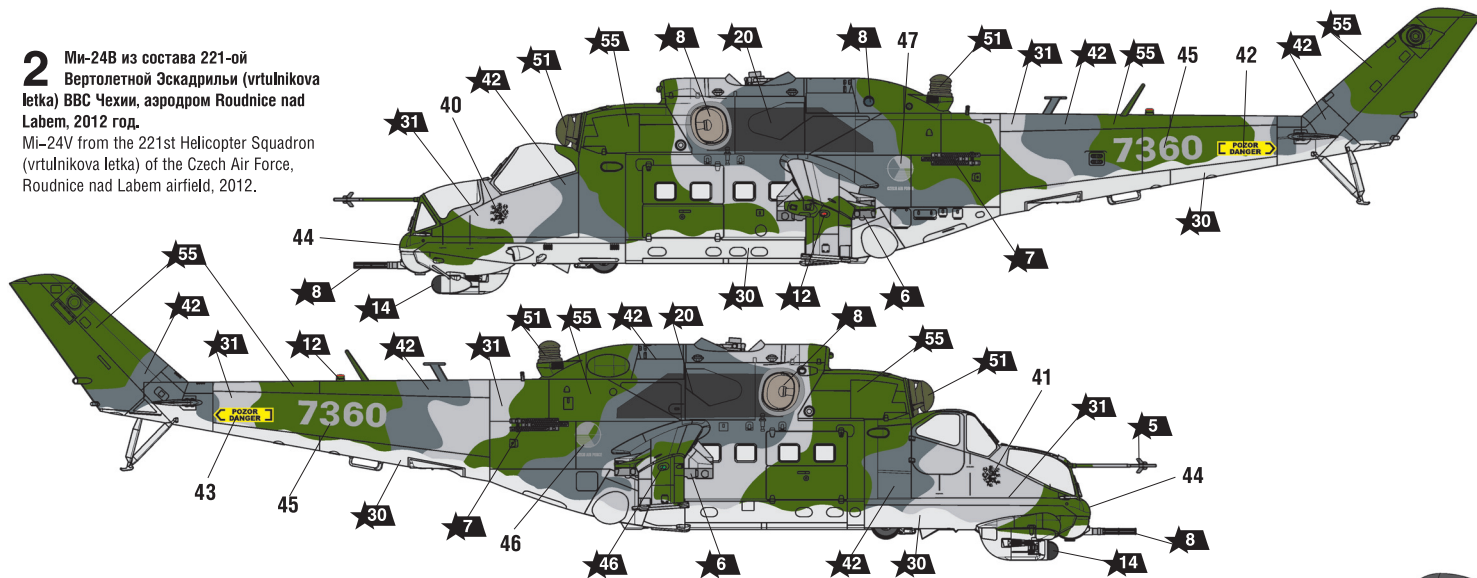
THE COLORS USED

SOVIET ATTACK HELICOPTER MI-24V/VP

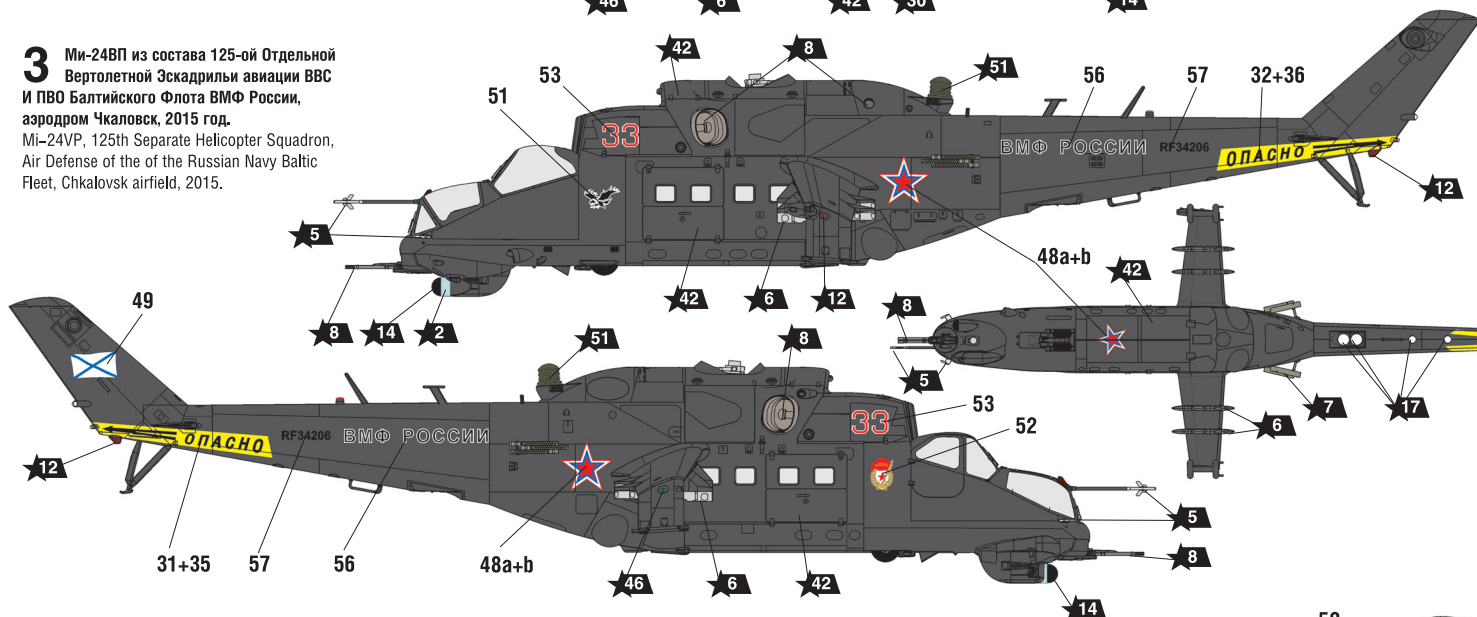
THE MODEL PAINTING AND PLACING OF THE DECALS



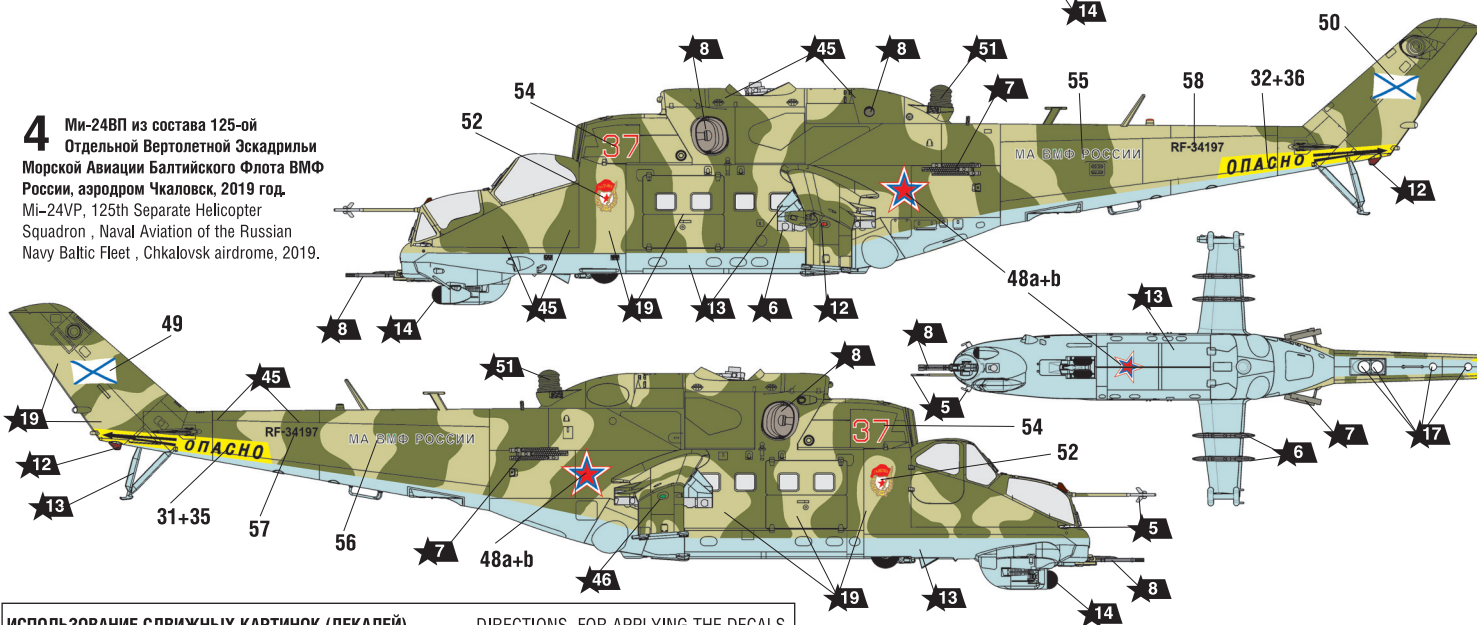
2 Ми-24В из состава 221-ой Вертолетной Эскадрильи (vrtulnikova letka) ВВС Чехии, аэродром Roudnice nad Labem, 2012 год.
Mi-24V from the 221st Helicopter Squadron (vrtulnikova letka) of the Czech Air Force, Roudnice nad Labem airfield, 2012.



3 Ми-24ВП из состава 125-ой Отдельной Вертолетной Эскадрильи авиации ВВС И ПВО Балтийского Флота ВМФ России, аэродром Чкаловск, 2015 год.
Mi-24VP, 125th Separate Helicopter Squadron, Air Defense of the of the Russian Navy Baltic Fleet, Chkalovsk airfield, 2015.

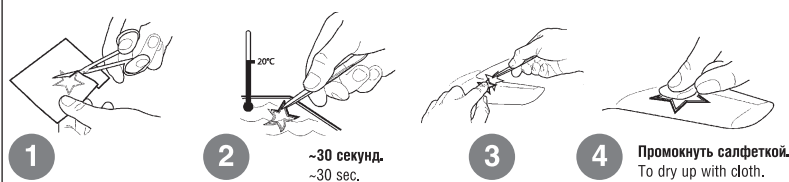


4 Ми-24ВП из состава 125-ой Отдельной Вертолетной Эскадрильи Морской Авиации Балтийского Флота ВМФ России, аэродром Чкаловск, 2019 год.
Mi-24VP, 125th Separate Helicopter Squadron, Naval Aviation of the Russian Navy Baltic Fleet, Chkalovsk airfield, 2019.



ИСПОЛЬЗОВАНИЕ СДВИЖНЫХ КАРТИНОК (ДЕКАЛЕЙ)

DIRECTIONS FOR APPLYING THE DECALS



После нанесения декалей мы рекомендуем использовать матовый лак Мастер акрил (МАКР-61). Это дополнительно защитит вашу модель от внешних воздействий, а также придаст необходимую матовость. Лак выпускается предприятием "Звезда" и продается отдельно.