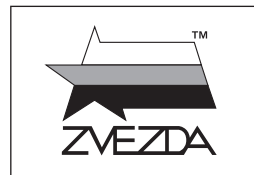


SU-2 СОВЕТСКИЙ БОМБАРДИРОВЩИК



№4805

МАСШТАБ 1:48
SCALE 1:48



SOVIET BOMBER SU-2

СДЕЛАНО В РОССИИ
MADE IN RUSSIA

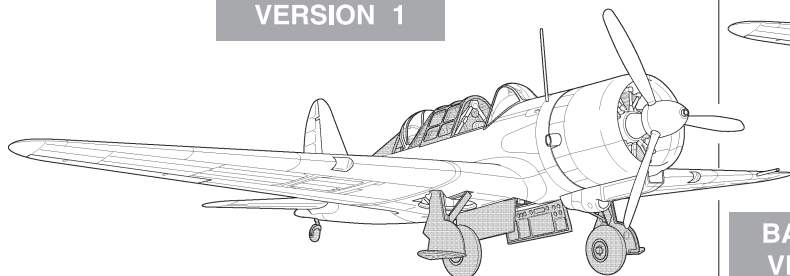
Первые лёгкие бомбардировщики и разведчики Су-2 появились в войсках в марте 1940 года, а массовые поставки самолёта в боевые части начались в январе 1941 года. Советские лётчики высоко ценили надёжность этого самолёта — некоторые Су-2 после воздушных боёв подвергались ремонту по 20 и более раз, что говорит о высокой живучести конструкции самолёта.

The Sukhoi Su-2 used as light bomber and scout plane was first introduced to Soviet units in March 1940, while the large-scale use of this aircraft in the Air Force started in January 1941. Russian pilots highly appreciated the reliability of this Sukhoi aircraft: some battered and damaged Su-2s were sent back to repair bases for more than 20 times, which proved it's very sturdy design.

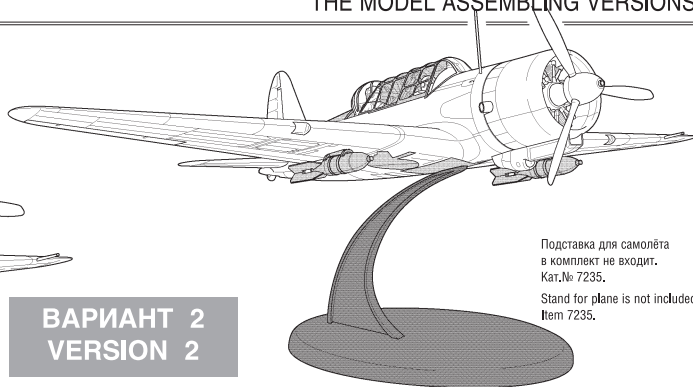
ВАРИАНТЫ СБОРКИ МОДЕЛИ

THE MODEL ASSEMBLING VERSIONS

ВАРИАНТ 1
VERSION 1



ВАРИАНТ 2
VERSION 2



Подставка для самолёта в комплект не входит.
Kat. № 7235.
Stand for plane is not included.
Item 7235.

Прежде, чем приступать к сборке модели, внимательно ознакомьтесь с инструкцией.

ВНИМАНИЕ!

Сборку и окраску модели следует проводить в хорошо проветриваемом помещении вдали от источников огня.

Сборку модели производите согласно схеме. Для удобства каждая деталь на сборочной схеме обозначена номером, соответствующим номеру на литниковой рамке.

Детали следует отделять от литников ножом или другим режущим инструментом (соблюдая осторожность при работе с острыми предметами). Места среза деталей зачистите ножом или наждачной бумагой.

Модель рекомендуется окрашивать специальными красками для пластиковых

моделей, выпускаемыми предприятием «ЗВЕЗДА».

Приступая к сборке модели, заранее ознакомьтесь со схемой окраски.

Перед окраской модель рекомендуется обезжирить, например, мыльным раствором и тщательно просушить.

Краски в комплект не входят.

Для сборки модели рекомендуется использовать клей, выпускаемый предприятием «ЗВЕЗДА».

Используйте минимальное количество клея. Избегайте его попадания на окрашенные поверхности модели.

ВНИМАНИЕ!

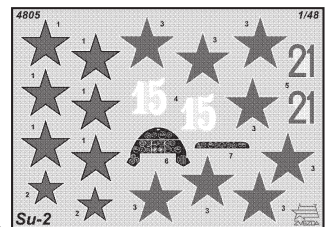
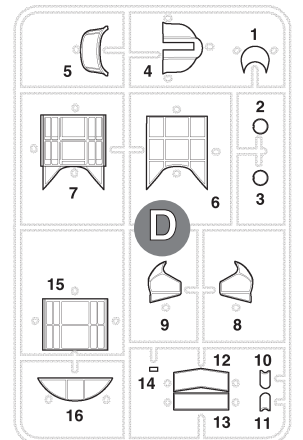
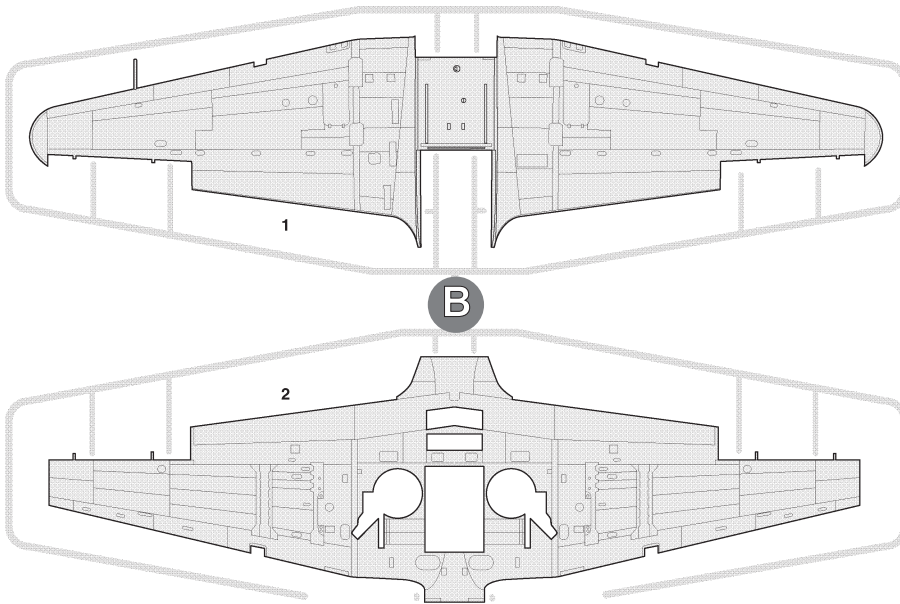
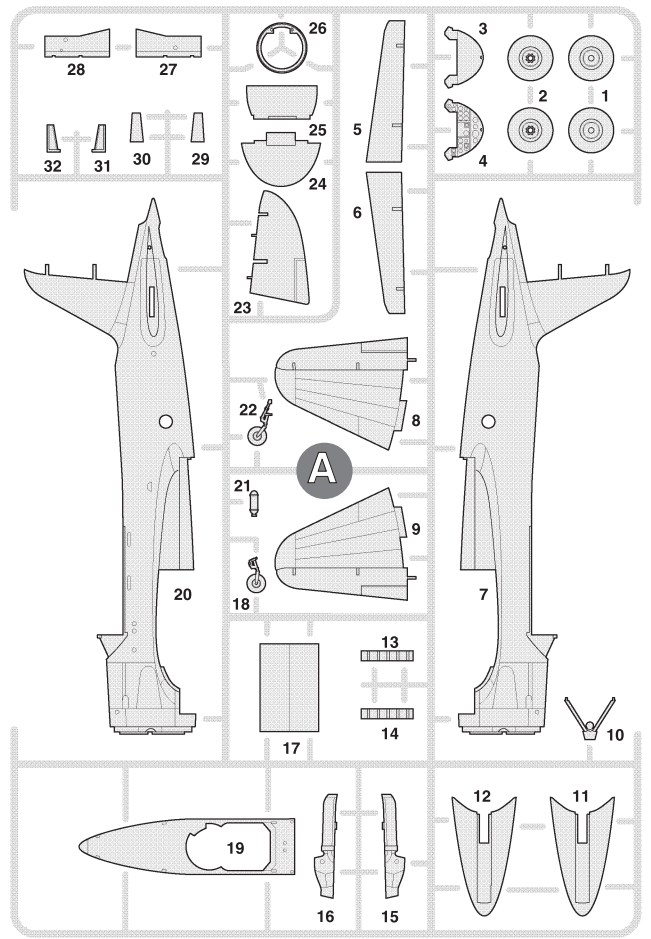
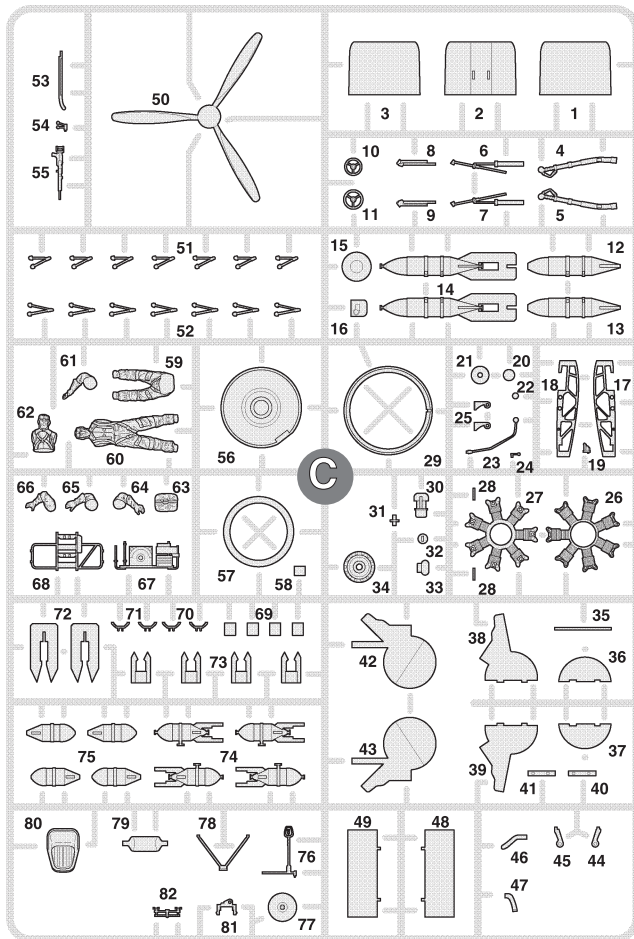
ATTENTION - Useful advice!
Study the instructions carefully prior to assembly. Remove parts from frame with a sharp knife or a pair of scissors and trim away excess plastic. Do not pull off parts. Assemble the parts in numerical sequence. Use plastic cement ONLY and use cement sparingly to avoid damaging the model. Paint small parts before detaching them from frame. Remove paint where parts are to be cemented.

ACHTUNG - Ein nützlicher Rat!
Vor der Montage die Zeichnung aufmerksam studieren. Die einzelnen Montageteile mit einem Messer oder einer Schere vom Spritzling sorgfältig entfernen. Eventuelle Grate werden mit einer Klinge oder feinem Schmirgelpapier beseitigt. Keinesfalls die Montageteile mit den Händen entfernen. Bei der Montage der Tafelnumerierung folgen. Die Nummer der schon montierten Teile auf dem Spritzling ankreuzen. Bitte nur Plastikklebstoff verwenden.

ATTENZIONE - Consigli utili!
Prima di iniziare il montaggio, studiare attentamente il disegno. Staccare con molta cura i pezzi dalle stampate, usando un tagliabalsa oppure un paio di forbici e togliere con una piccola lima o con carta vetro fine eventuali sbavature. Mai staccare i pezzi con le mani. Montarli seguendo l'ordine della numerazione delle tavole. Eliminare dalla stampata il numero del pezzo appena montato, facendogli sopra una croce.

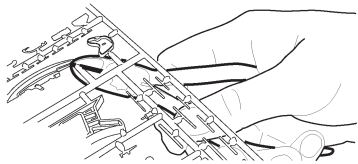
ATENCION - Consejos útiles!
Estudiar las instrucciones cuidadosamente antes de comenzar el montaje. Separar las piezas de las bandejas con un cuchillo afilado o un par de tijeras, y retirar el exceso de plástico o rebaba. No arrancar las piezas. Montar las piezas en orden numérico. Utilizar SOLAMENTE pegamento para plástico y en poca cantidad para evitar que se dane el modelo. Pintar las piezas pequeñas antes de separarlas de la bandeja. Retirar la pintura de los lugares por donde se deban pegar las piezas.

ATTENTION - Conseils utiles!
Avant de commencer le montage, étudier attentivement le dessin. Détacher avec beaucoup de soin les morceaux des moules en usant un massicot ou bien un pair de ciseaux et couper avec une petite lame ou avec de papier de verre fin ébarbages éventuels. Jamais détacher les morceaux avec les mains. Monter les en suivant l'ordre de la numération des tables. Eliminer de la moule le numéro de la pièce qui vient d'être montée, en le bifant avec une croix. Employer seulement de la colle pour polystirol.

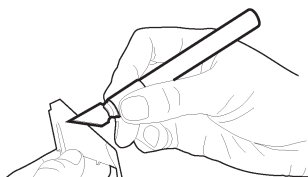


ДЕКАЛЬ
DECAL

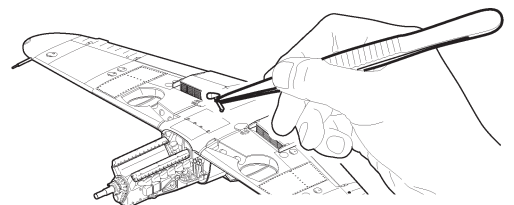
ЭТИ ИНСТРУМЕНТЫ ПОМОГУТ ВАМ КАЧЕСТВЕННО СОБРАТЬ МОДЕЛЬ:



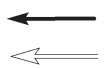
Кусачки бокорезы кат. №1101



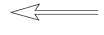
Нож канцовый кат. №1103



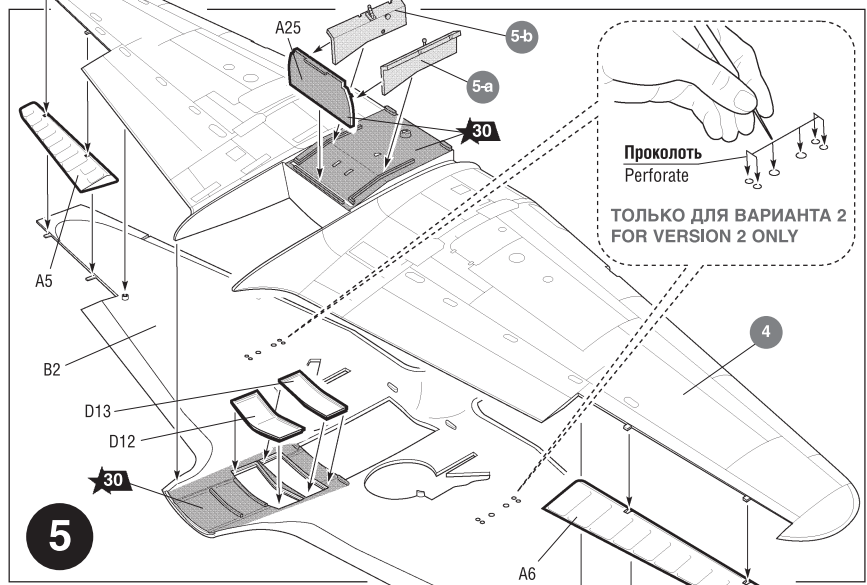
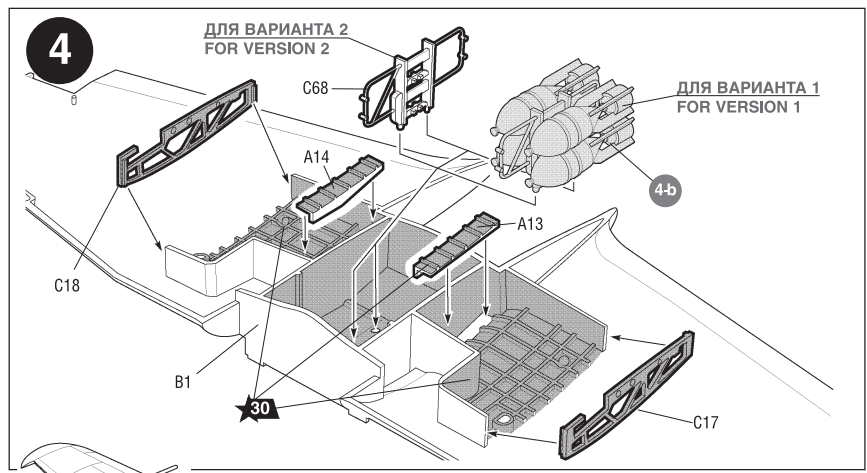
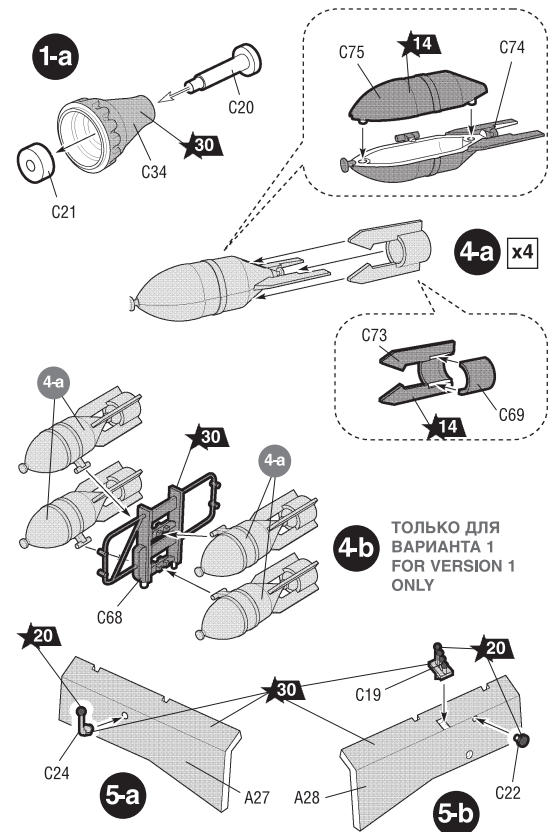
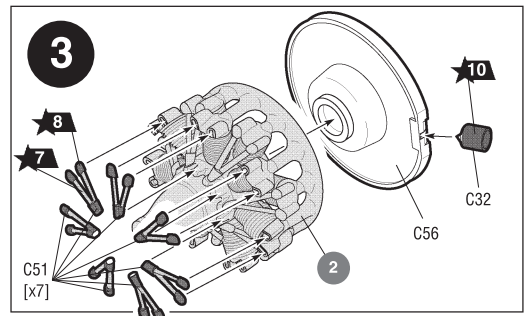
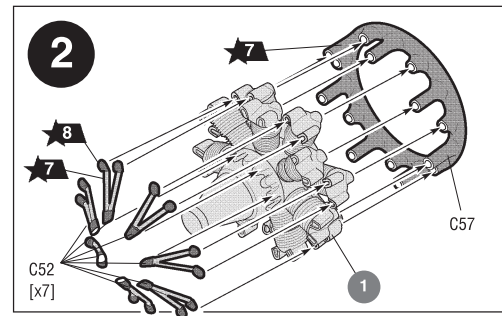
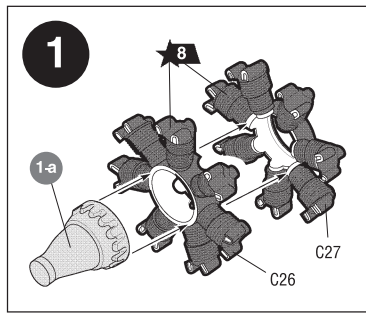
Пинцет прямой кат. №1105



Приклеить деталь на указанное место / To glue a detail on the specified place



Установить деталь на указанное место без клея / To establish a detail on the specified place without glue

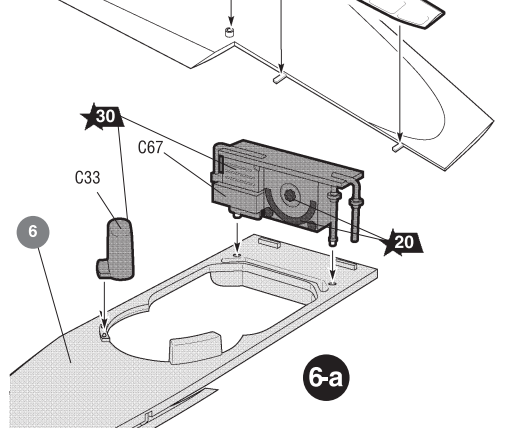
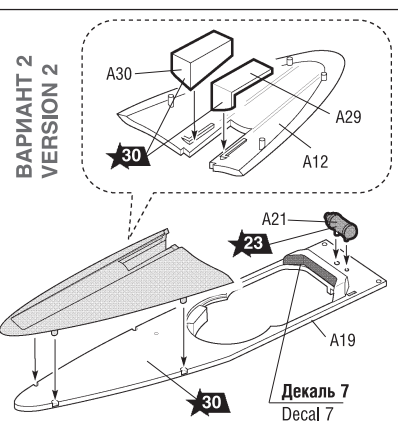
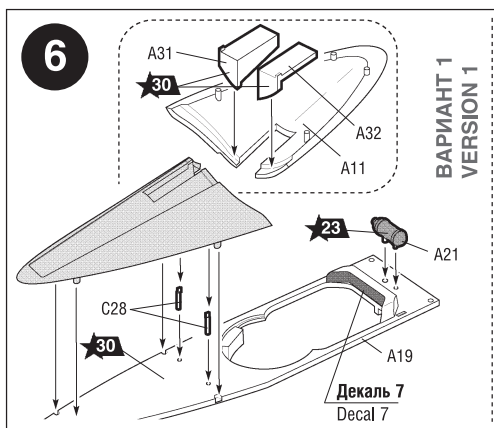


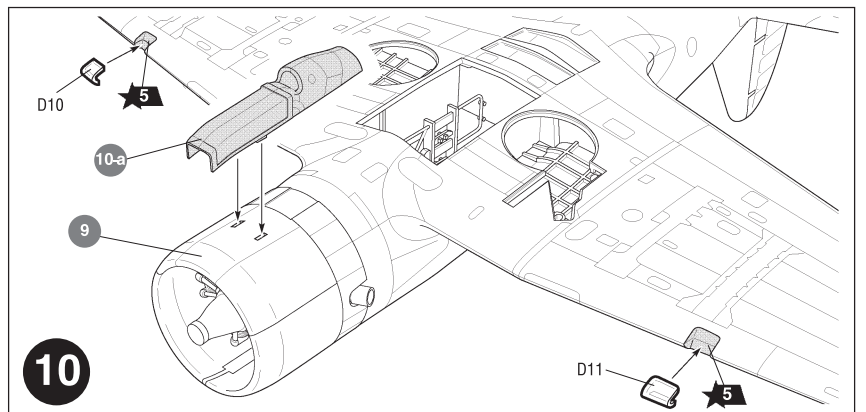
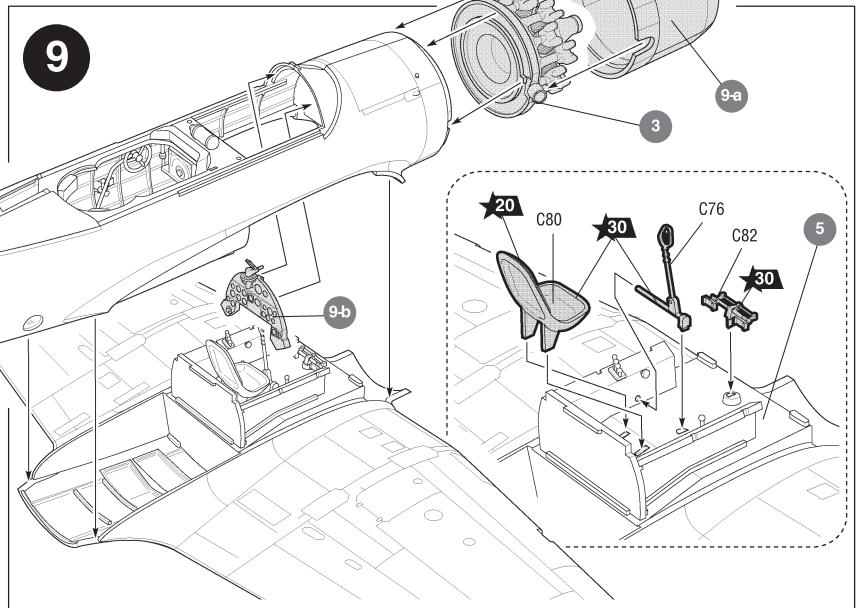
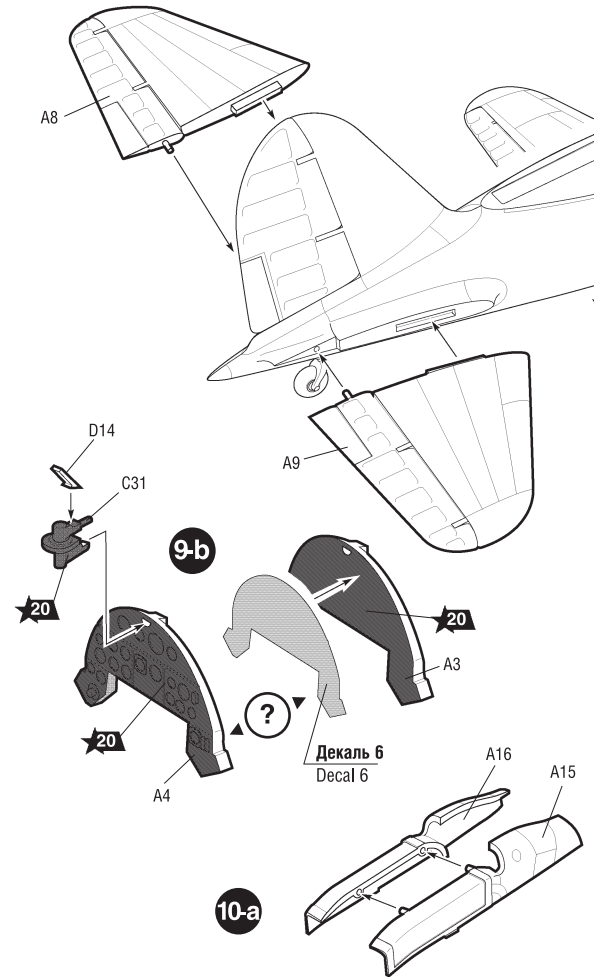
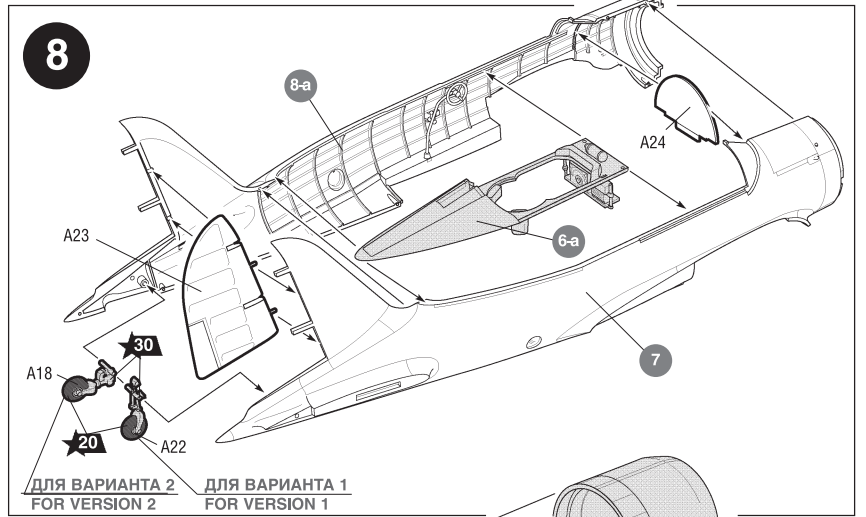
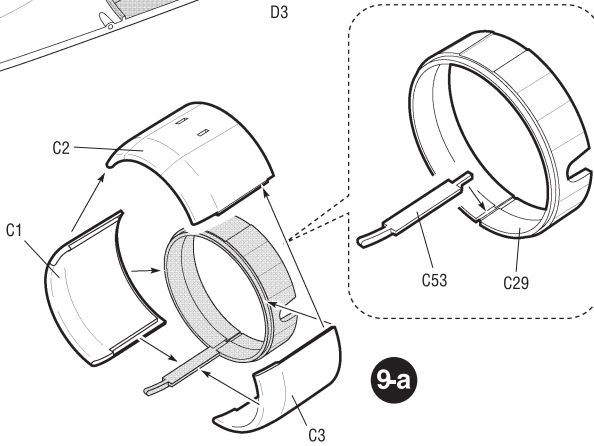
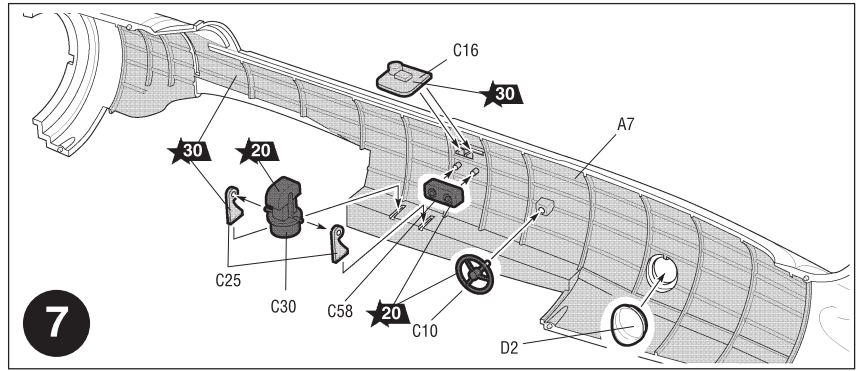
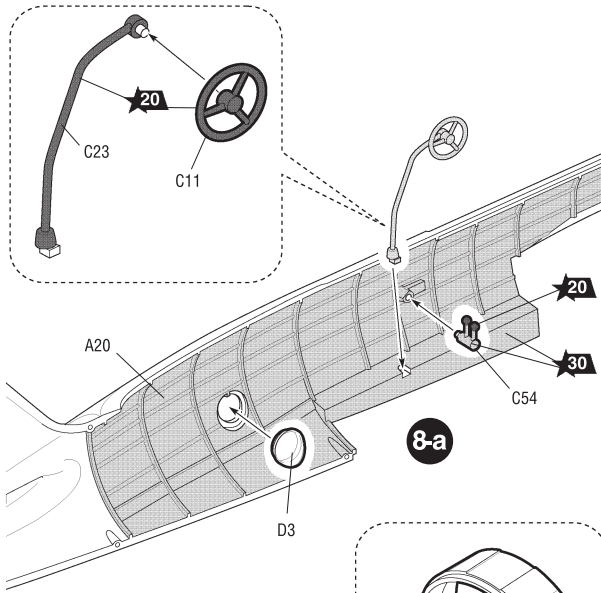
Любые модели и красочный каталог предприятия «ЗВЕЗДА» вы можете приобрести по почте, прислав заявку по адресу:

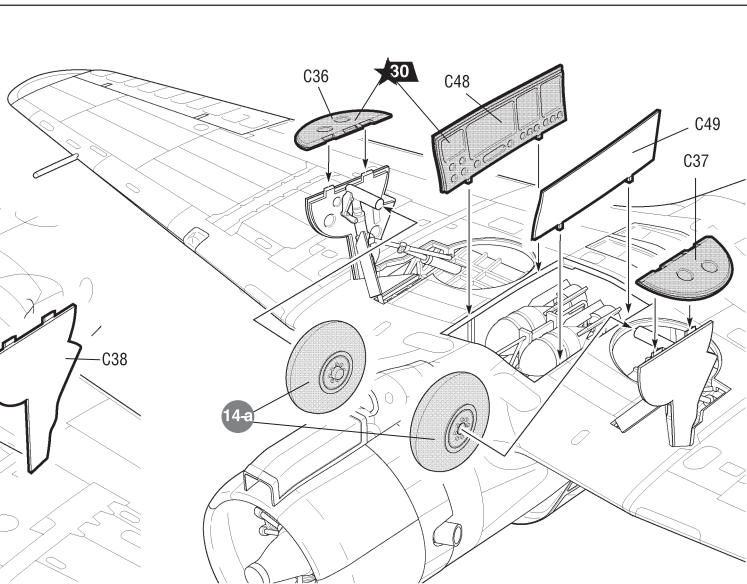
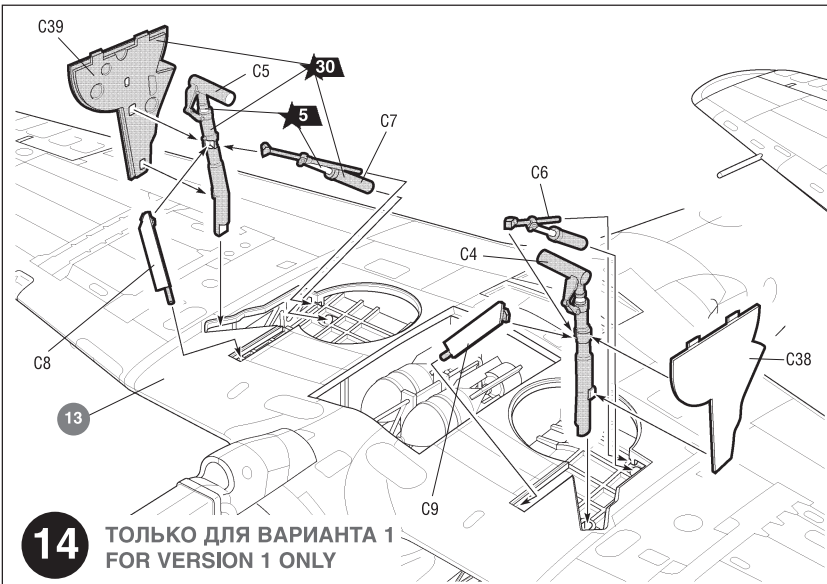
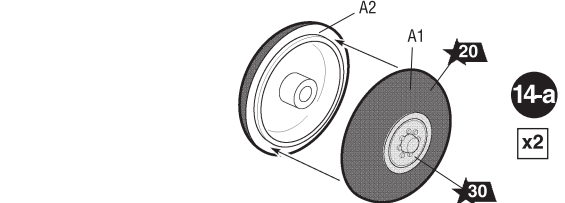
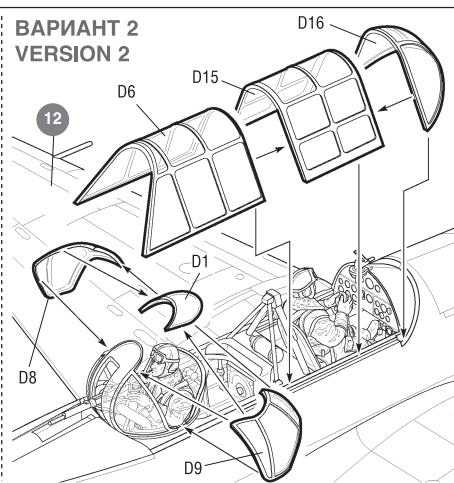
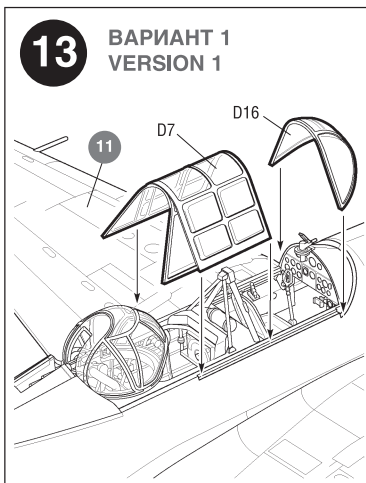
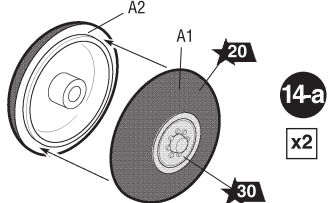
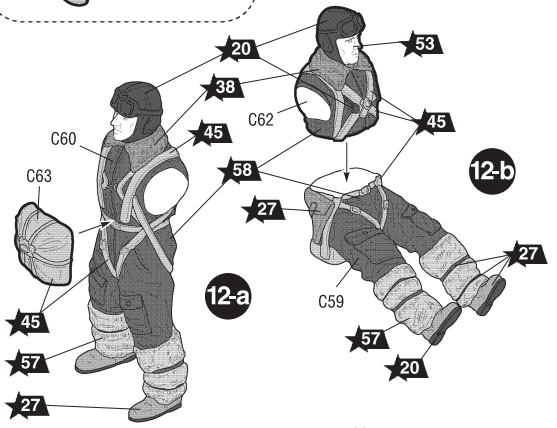
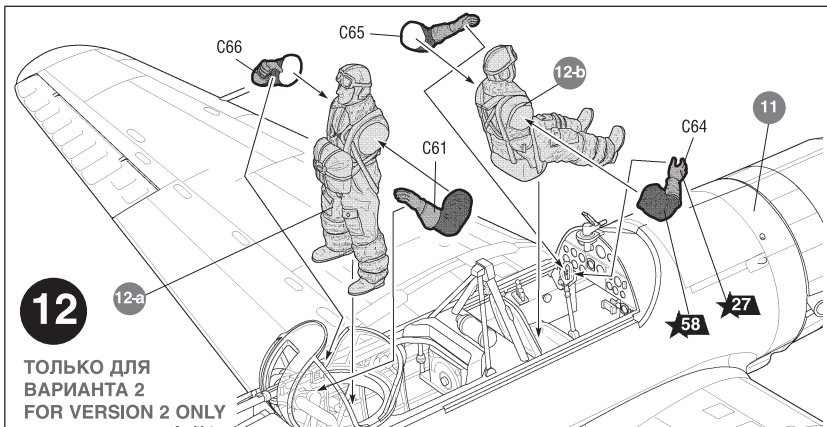
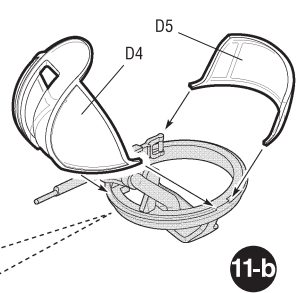
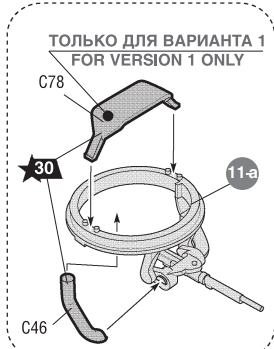
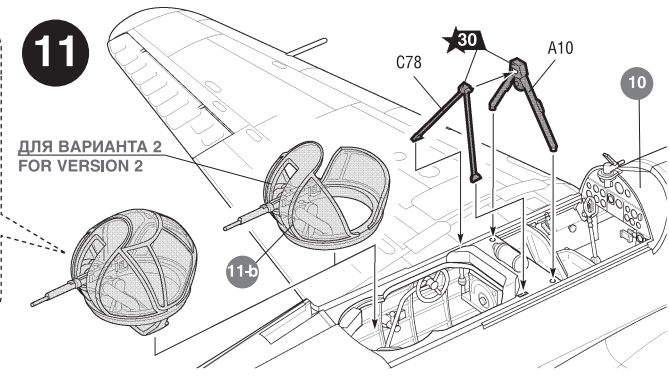
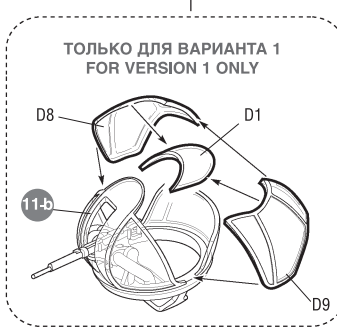
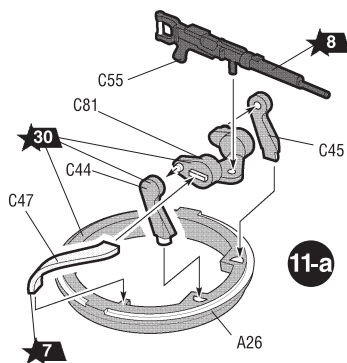
141730, Московская область, г. Лобня, ул. Промышленная, д.2, ООО «ЗВЕЗДА»

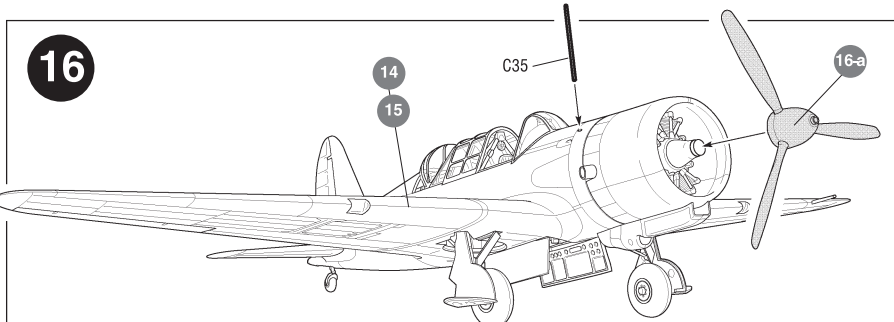
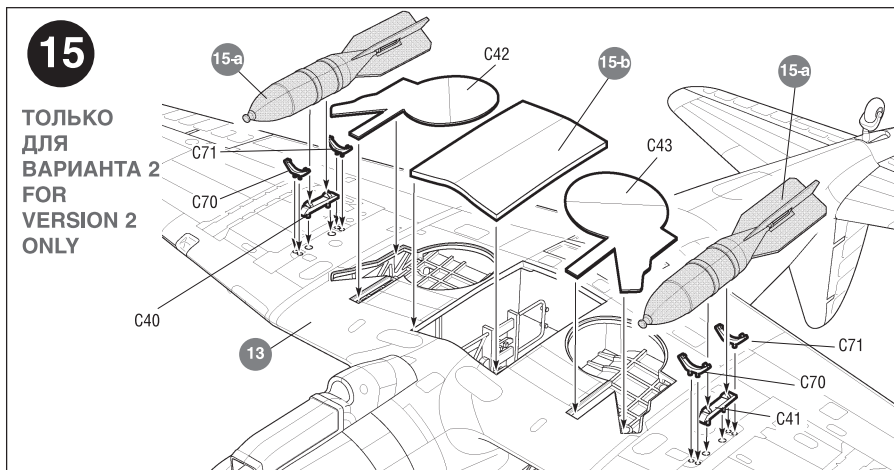
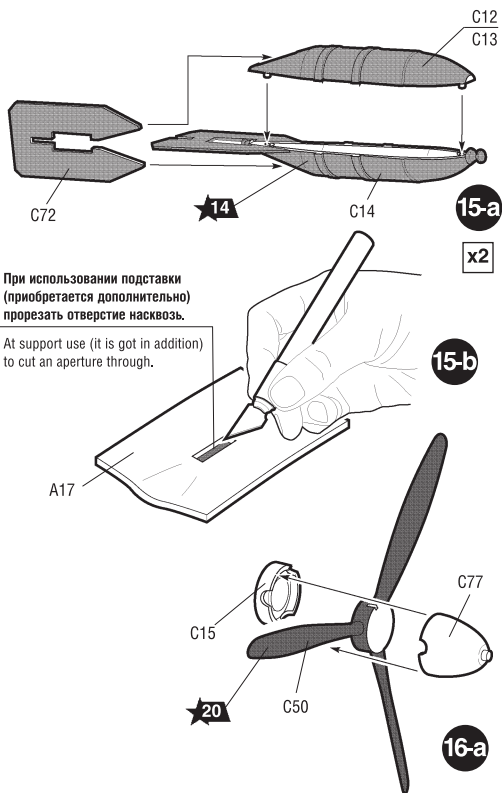
www.zvezda.org.ru

СОХРАНИТЕ ЭТОТ БЛОК ДЛЯ ВОЗМОЖНЫХ ОБРАЩЕНИЙ







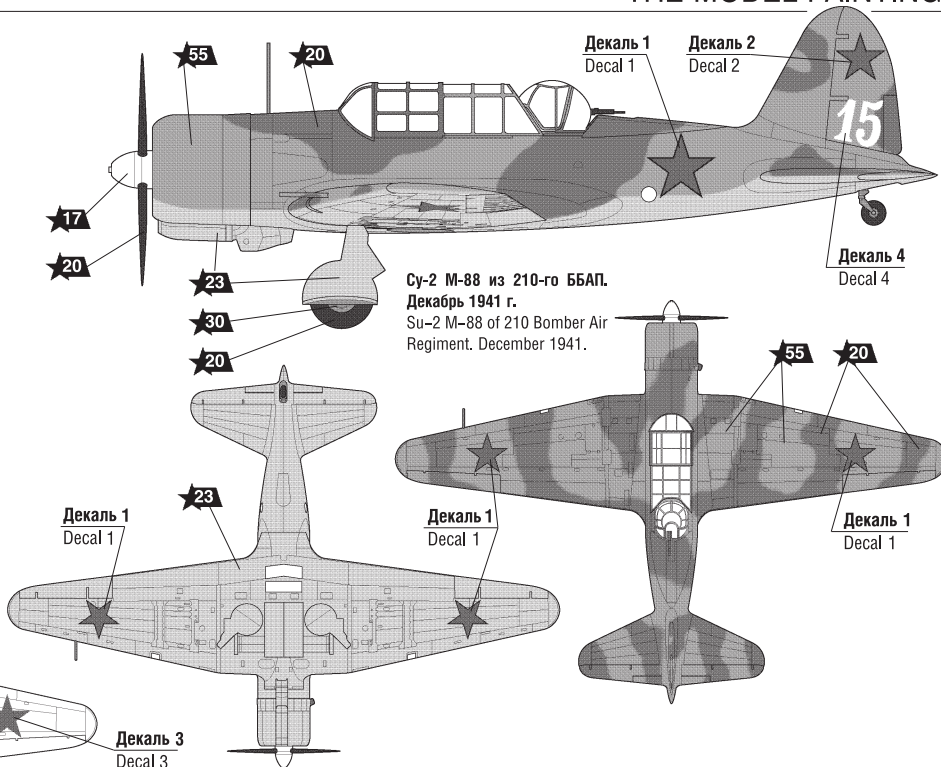


ОКРАСКА МОДЕЛИ

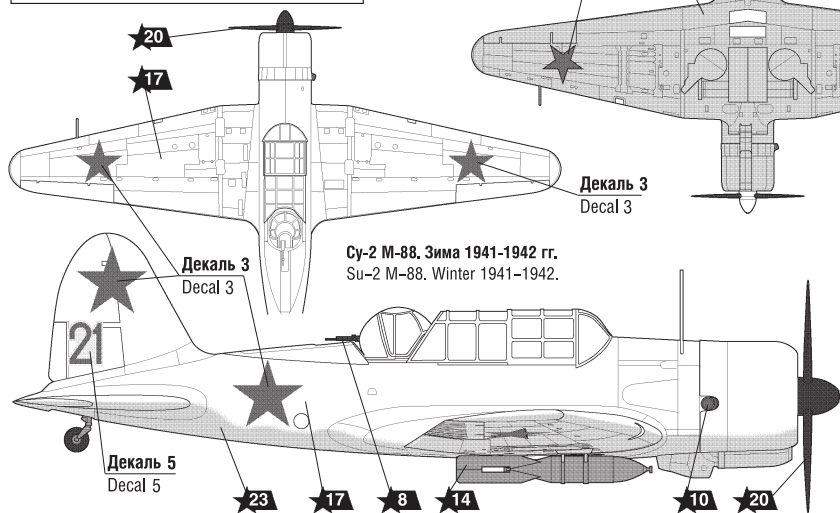
THE MODEL PAINTING

ЗВЕЗДА	TAMIYA
★5	серебро X11 chrome silver metallic
★7	сталь XF56 metallic grey metallic
★8	воронёная сталь X10 gun metal metallic
★10	ржавчина XF9 hull red
★14	тёмно-серый XF63 german grey
★17	белый XF2 white
★20	чёрный XF1 black
★23	голубой авиац. XF23 light blue
★27	кожа XF79 lino deck brown
★30	светло-серый XF80 royal light gray
★38	тём.-коричневый XF10 brown
★45	хаки XF51 khaki drab
★53	телесный XF15 flesh
★55	защитный XF61 dark green
★57	охра XF68 nato brown
★58	синий XF8 blue

ИСПОЛЬЗУЕМЫЕ ЦВЕТА THE COLORS USED



Су-2 М-88 из 210-го ББАП.
Декабрь 1941 г.
Su-2 M-88 of 210 Bomber Air
Regiment. December 1941.



Су-2 М-88. Зима 1941-1942 гг.
Su-2 M-88. Winter 1941-1942.

ИСПОЛЬЗОВАНИЕ СДВИЖНЫХ КАРТИНОК (ДЕКАЛЕЙ). DIRECTIONS FOR APPLYING THE DECALS

