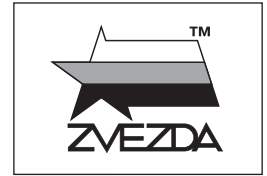


# АВТОМОБИЛЬ УАЗ-3909



№43003

## АВАРИЙНАЯ ГАЗОВАЯ СЛУЖБА



МАСШТАБ 1:43  
SCALE

## EMERGENCY GAS SERVICE UAZ-3909

СДЕЛАНО В РОССИИ  
MADE IN RUSSIA

УАЗ-3909 – основной автомобиль российских оперативных газовых служб. Аварийно-газовая служба предназначена для обеспечения аварийно-ремонтных и других технических работ, транспортировки спецоборудования аварийно-ремонтных бригад к месту проведения работ, выявления причин аварии, проведения подготовительных работ для ликвидации аварии, выполнение аварийно-ремонтных и технических работ по устранению причин аварии, проведение ремонтно-профилактических работ. Данный автомобиль оснащен проблесковым маячком типа «Спектр-М».

The UAZ-3909 is the main type of vehicle used by response teams of the Russian emergency gas service. The emergency gas service is an organization in charge of distress and remedial actions as well as other technical work related to natural gas distribution system, transporting special equipment for the emergency teams to the work area, identifying the accident causes, carrying out emergency response actions, repairs and other technical work aiming to restore normal situation, as well as carrying out preventive maintenance. This vehicle is equipped with a Specter-M emergency vehicle lighting system.

Прежде, чем приступать к сборке модели, внимательно ознакомьтесь с инструкцией.

ВНИМАНИЕ!

Сборку и окраску модели следует проводить в хорошо проветриваемом помещении вдали от источников огня.

Сборку модели производите согласно схеме. Для удобства каждая деталь на сборочной схеме обозначена номером, соответствующим номеру на литниковой рамке.

Детали следует отделять от литников ножом или другим режущим инструментом (соблюдая осторожность при работе с острыми предметами). Места среза деталей зачистите ножом или наждачной бумагой.

Приступая к сборке модели, заранее ознакомьтесь со схемой окраски.

Перед окраской модель рекомендуется обезжирить, например, мыльным раствором и тщательно просушить.

Для сборки модели используйте минимальное количество клея. Избегайте его попадания на окрашенные поверхности модели.

ВНИМАНИЕ!

**ATTENTION - Useful advice!**  
Study the instructions carefully prior to assembly. Remove parts from frame with a sharp knife or a pair of scissors and trim away excess plastic. Do not pull off parts. Assemble the parts in numerical sequence. Use plastic cement ONLY and use cement sparingly to avoid damaging the model. Paint small parts before detaching them from frame. Remove paint where parts are to be cemented.

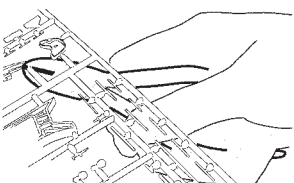
**ACHTUNG - Ein nützlicher Rat!**  
Vor der Montage die Zeichnung aufmerksam studieren. Die einzelnen Montageteile mit einem Messer oder einer Schere vom Spritzling sorgfältig entfernen. Eventuelle Grate werden mit einer Klinge oder feinem Schmirgelpapier beseitigt. Keinesfalls die Montageteile mit den Händen entfernen. Bei der Montage der Tafelnumerierung folgen. Die Nummer der schon montierten Teile auf dem Spritzling ankreuzen. Bitte nur Plastikklebstoff verwenden.

**ATTENZIONE - Consigli utili!**  
Prima di iniziare il montaggio, studiare attentamente il disegno. Staccare con molta cura i pezzi dalle stampate, usando un taglia-balsa oppure un paio di forbici e togliere con una piccola lima o con carta vetro fine eventuali sbavature. Mai staccare i pezzi con le mani. Montarli seguendo l'ordine della numerazione delle tavole. Eliminare dalla stampata il numero del pezzo appena montato, facendogli sopra una croce.

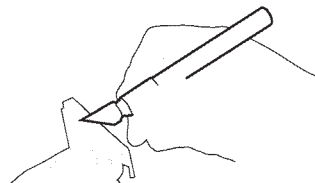
**ATENCION - Consejos útiles!**  
Estudiar las instrucciones cuidadosamente antes de comenzar el montaje. Separar las piezas de las bandejas con un cuchillo afilado o un par de tijeras, y retirar el exceso de plástico o rebaba. No arrancar las piezas. Montar las piezas en orden numérico. Utilizar SOLAMENTE pegamento para plástico y en poca cantidad para evitar que se dane el modelo. Pintar las piezas pequeñas antes de separarlas de la bandeja. Retirar la pintura de los lugares por donde se deban pegar las piezas.

**ATTENTION - Conseils utiles!**  
Avant de commencer le montage, étudier attentivement le dessin. Détacher avec beaucoup de soin les morceaux des moules en usant un massicot ou bien un pair de ciseaux et couper avec une petite lame ou avec de papier de verre fin ébarbages éventuels. Jamais détacher les morceaux avec les mains. Monter les en suivant l'ordre de la numération des tables. Eliminer de la moule le numéro de la pièce qui vient d'être montée, en le bifant avec une croix. Employer seulement de la colle pour polystirol.

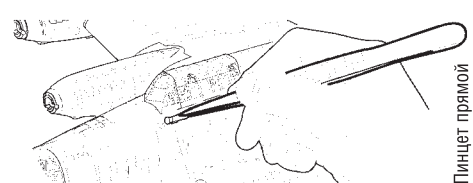
ЭТИ ИНСТРУМЕНТЫ ПОМОГУТ ВАМ ПРИ СБОРКЕ МОДЕЛИ:



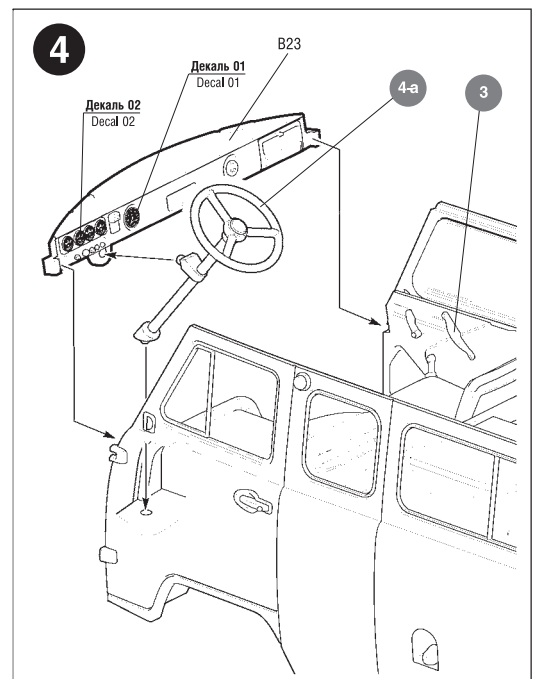
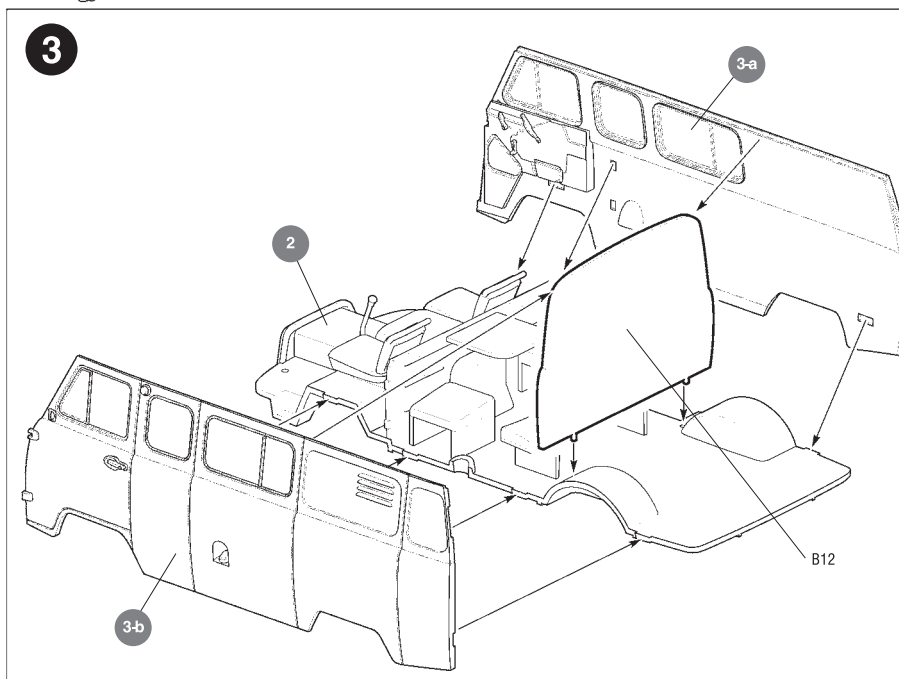
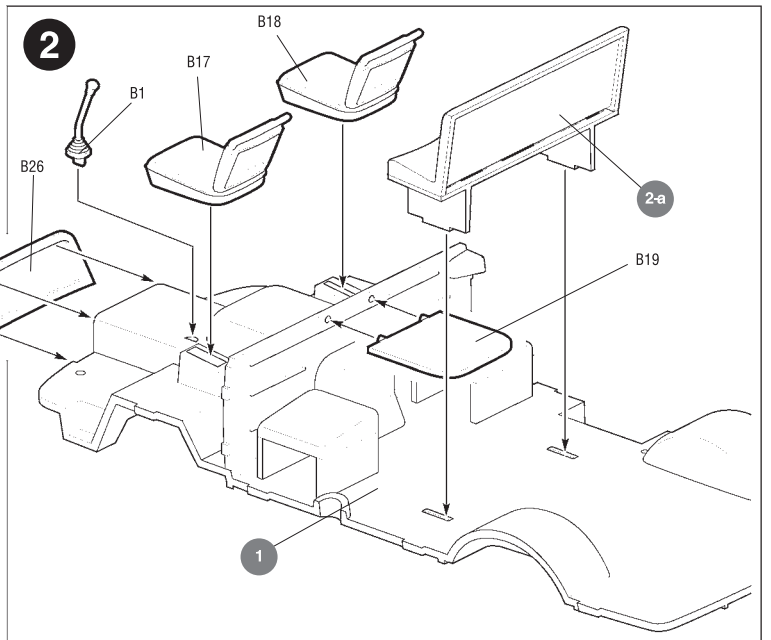
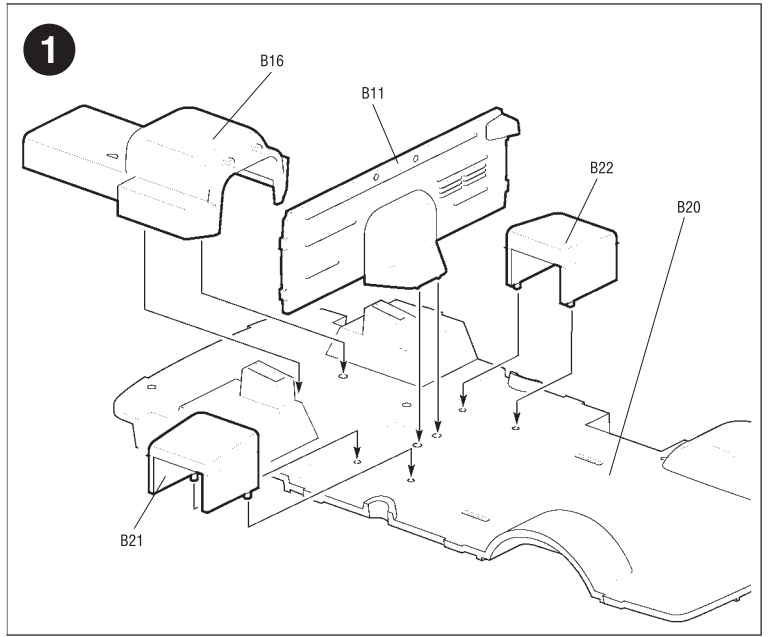
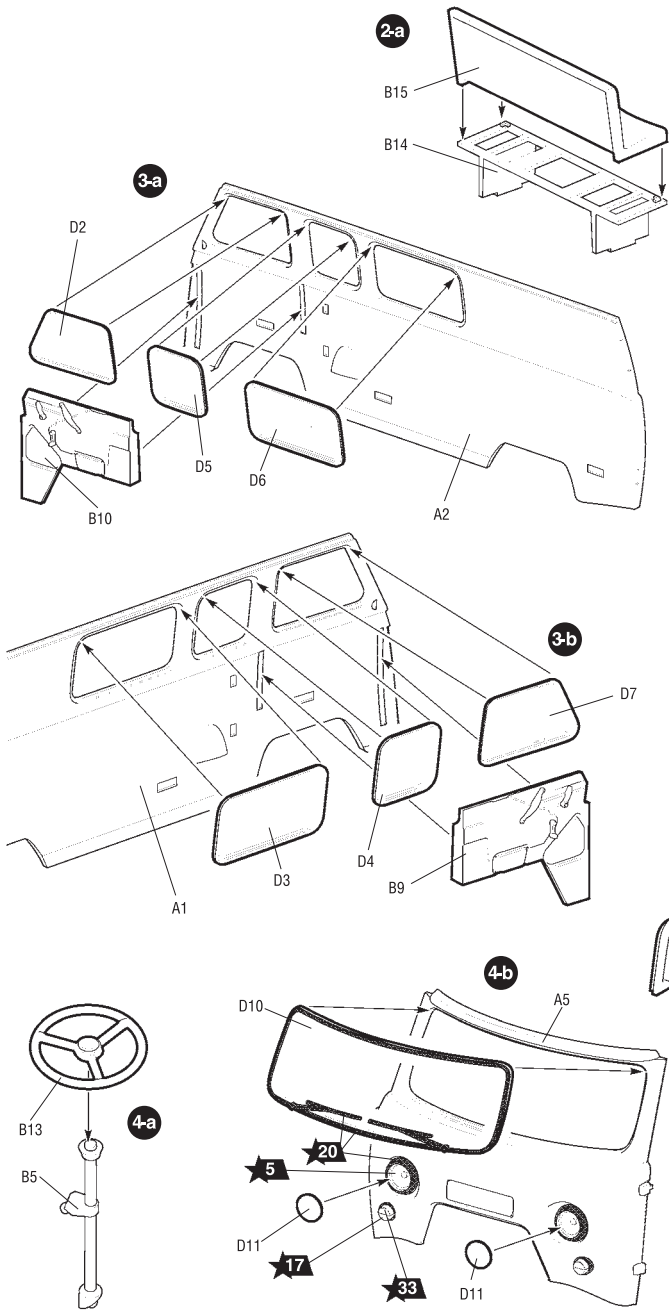
Кусачки бокорезы  
кат. №1101

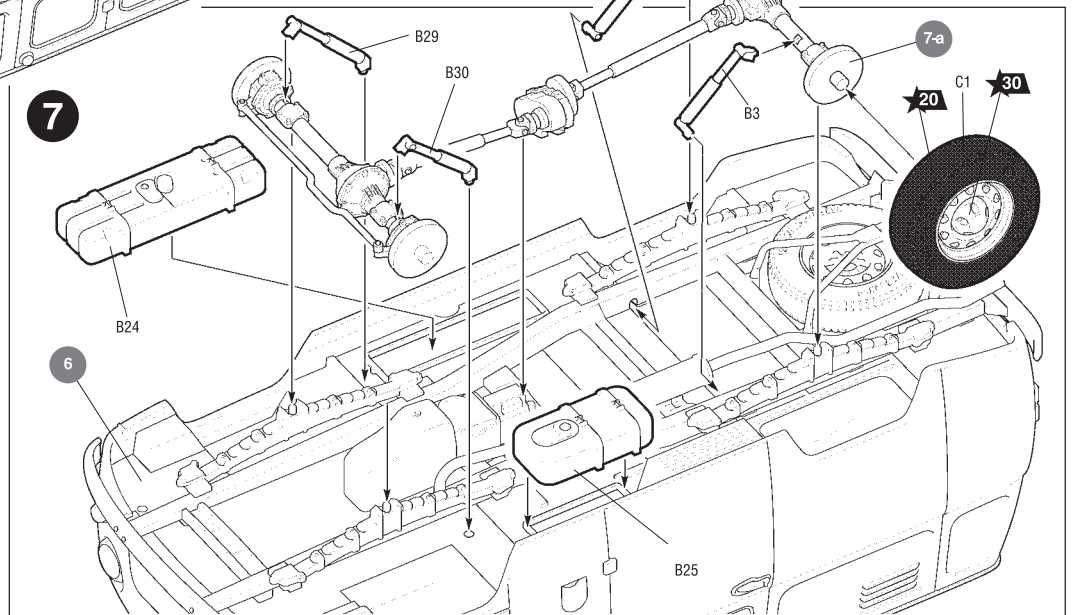
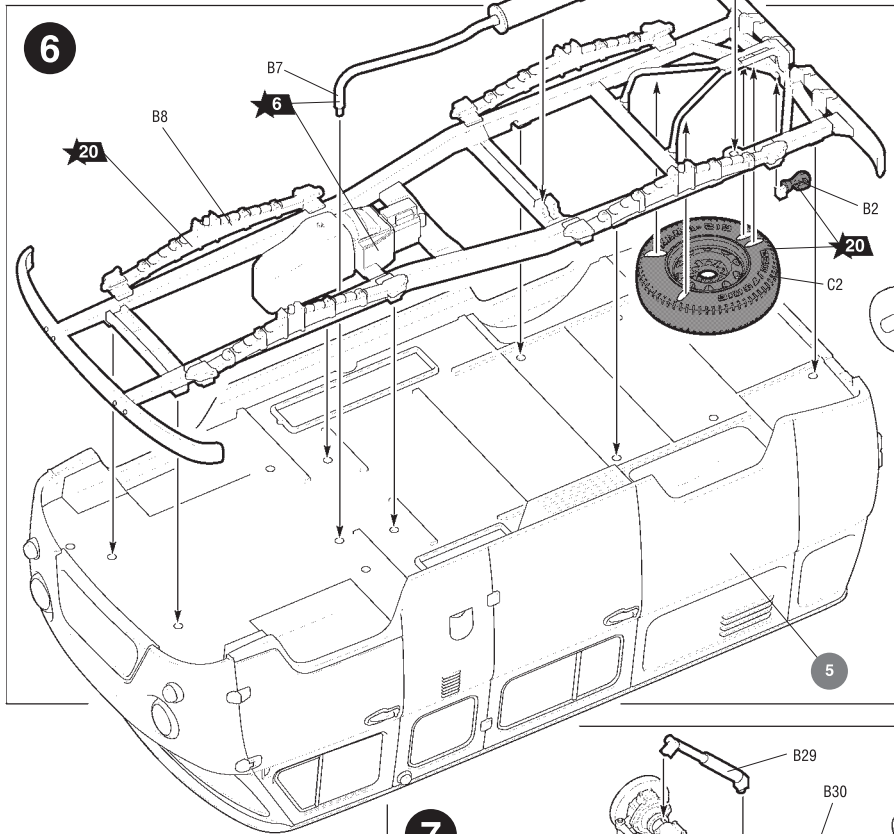
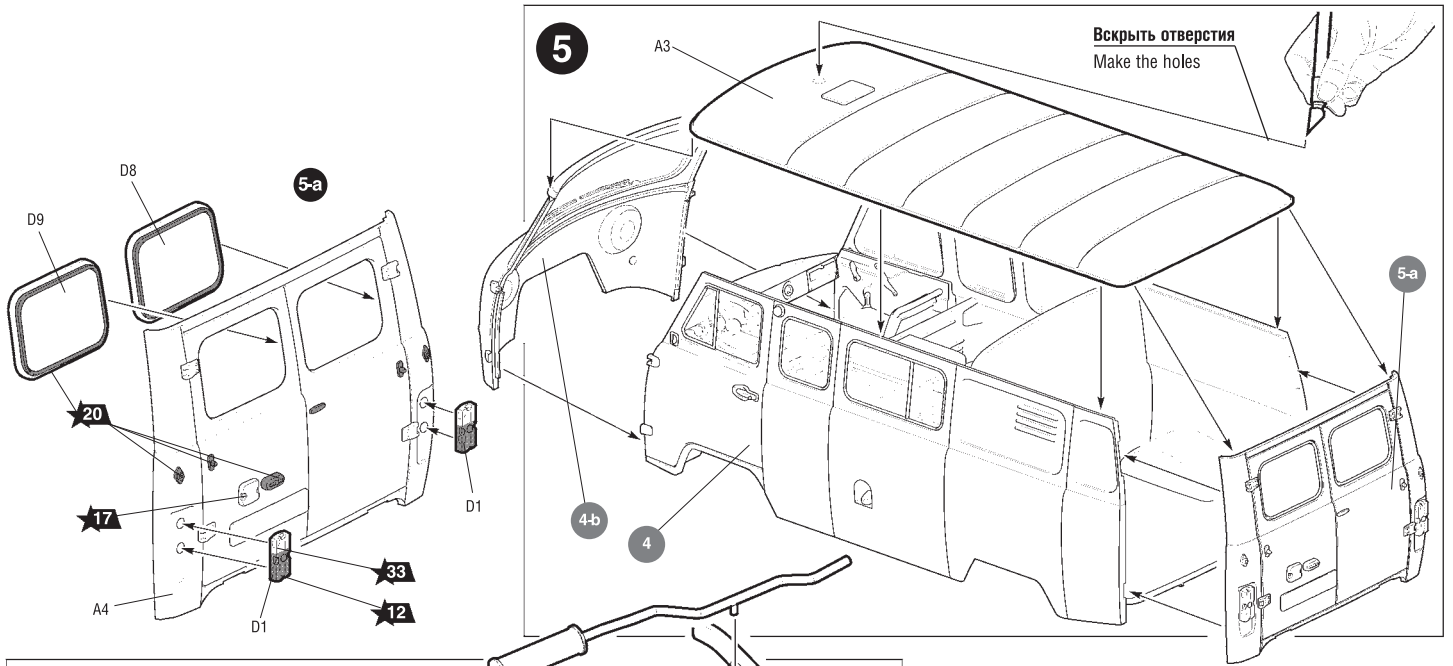


Нож цанговый  
кат. №1103



Пинцет прямой  
кат. №1105





Любые модели  
и красочный каталог  
предприятия «ЗВЕЗДА»  
вы можете приобрести по почте,  
прислав заявку по адресу:

141730, Московская область,  
г. Лобня,  
ул. Промышленная, д.2,  
ООО «ЗВЕЗДА»

[www.zvezda.org.ru](http://www.zvezda.org.ru)

СОХРАНИТЕ ЭТОТ КУПОН  
ДЛЯ БУДУЩИХ ОБРАЩЕНИЙ

