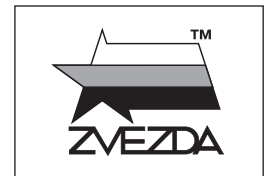


СОВЕТСКАЯ САМОХОДНАЯ Артиллерийская установка Су-122



МАСШТАБ
SCALE 1:35

№3691



SU-122 SOVIET SELF-PROPELLED GUN

СДЕЛАНО В РОССИИ
MADE IN RUSSIA

Благодарим за консультации и помощь в разработке модели Алексея Макарова, Юрия Пашолока, а так же Екатеринбургский Военно-исторический клуб «Горный щит».

SU-122 — средняя по массе советская самоходно-артиллерийская установка класса штурмовых орудий, созданная на базе танка Т-34. В 1943 году на вооружение поступили первые образцы Су-122. Самоходка была предназначена для поддержки и сопровождения танков. Эта машина стала одной из первых, разработанных в СССР САУ, принятых в крупносерийное производство. Всего было выпущено 638 образцов. Выпуск Су-122 был прекращен из-за перехода на производство истребителя танков Су-85, который был создан на ее базе.

The SU-122 is a medium Soviet self-propelled howitzer built on the T-34 tank base and armed with the 122mm M-30S gun. Production started early 1943 and continued until mid 1944, when it was replaced by the more effective SU-85. This vehicle was one of the first self-propelled guns developed in the USSR, which went into large scale manufacturing. In total 638 SU-122 were made.

Прежде, чем приступать к сборке модели, внимательно ознакомьтесь с инструкцией.

ВНИМАНИЕ!

Сборку и окраску модели следует проводить в хорошо проветриваемом помещении вдали от источников огня.

Сборку модели производите согласно схеме. Для удобства каждая деталь на сборочной схеме обозначена номером, соответствующим номеру на литниковой рамке.

Детали следует отделять от литников ножом или другим режущим инструментом (соблюдая осторожность при работе с острыми предметами). Места среза деталей зачистите ножом или наждачной бумагой.

Модель рекомендуется окрашивать специальными красками для пластиковых

моделей, выпускаемыми предприятием «ЗВЕЗДА».

Приступая к сборке модели, заранее ознакомьтесь со схемой окраски.

Перед окраской модель рекомендуется обезжирить, например, мыльным раствором и тщательно просушить.

Краски и клей в комплект не входят.

Для сборки модели рекомендуется использовать клей, выпускаемый предприятием «ЗВЕЗДА».

Используйте минимальное количество клея. Избегайте его попадания на окрашенные поверхности модели.

ВНИМАНИЕ!

ATTENTION - Useful advice!

Study the instructions carefully prior to assembly. Remove parts from frame with a sharp knife or a pair of scissors and trim away excess plastic. Do not pull off parts. Assemble the parts in numerical sequence. Use plastic cement ONLY and use cement sparingly to avoid damaging the model. Paint small parts before detaching them from frame. Remove paint where parts are to be cemented.

ACHTUNG - Ein nützlicher Rat!

Vor der Montage die Zeichnung aufmerksam studieren. Die einzelnen Montageteile mit einem Messer oder einer Schere vom Spritzling sorgfältig entfernen. Eventuelle Grate werden mit einer Klinge oder feinem Schmirgelpapier beseitigt. Keinesfalls die Montageteile mit den Händen entfernen. Bei der Montage der Tafelnumerierung folgen. Die Nummer der schon montierten Teile auf dem Spritzling ankreuzen. Bitte nur Plastikklebstoff verwenden.

ATTENZIONE - Consigli utili!

Prima di iniziare il montaggio, studiare attentamente il disegno. Staccare con molta cura i pezzi dalle stampate, usando un tagliabalsa oppure un paio di forbici e togliere con una piccola lima o con carta vetro fine eventuali sbavature. Mai staccare i pezzi con le mani. Montarli seguendo l'ordine della numerazione delle tavole. Eliminare dalla stampata il numero del pezzo appena montato, facendogli sopra una croce.

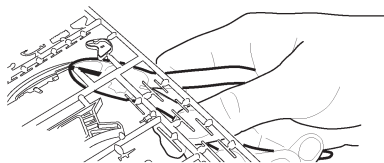
ATENCION - Consejos útiles!

Estudiar las instrucciones cuidadosamente antes de comenzar el montaje. Separar las piezas de las bandejas con un cuchillo afilado o un par de tijeras, y retirar el exceso de plástico o rebaba. No arrancar las piezas. Montar las piezas en orden numérico. Utilizar SOLAMENTE pegamento para plástico y en poca cantidad para evitar que se dane el modelo. Pintar las piezas pequeñas antes de separarlas de la bandeja. Retirar la pintura de los lugares por donde se deban pegar las piezas.

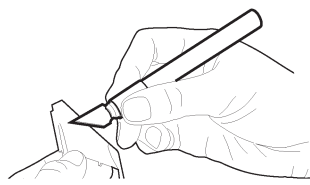
ATTENTION - Conseils utiles!

Avant de commencer le montage, étudier attentivement le dessin. Détacher avec beaucoup de soin les morceaux des moules en usant un massicot ou bien un pair de ciseaux et couper avec une petite lame ou avec de papier de verre fin ébarbages éventuels. Jamais détacher les morceaux avec les mains. Monter les en suivant l'ordre de la numération des tables. Eliminer de la moule le numéro de la pièce qui vient d'être montée, en le bifant avec une croix. Employer seulement de la colle pour polystirol.

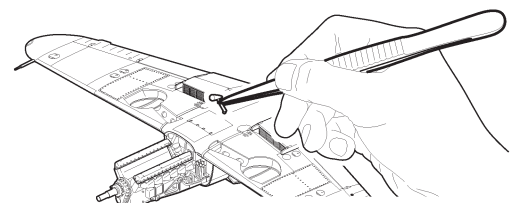
ЭТИ ИНСТРУМЕНТЫ ПОМОГУТ ВАМ КАЧЕСТВЕННО СОБРАТЬ МОДЕЛЬ:



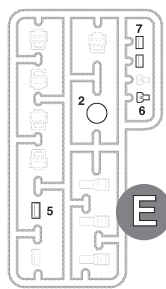
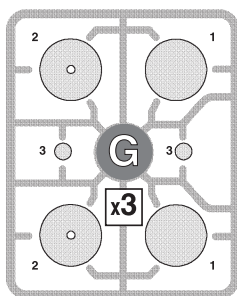
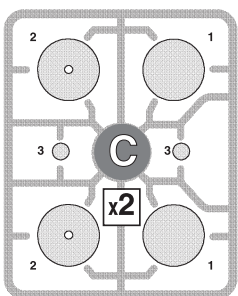
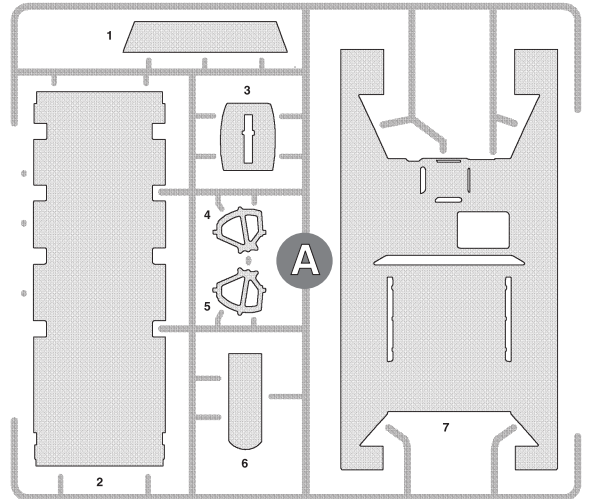
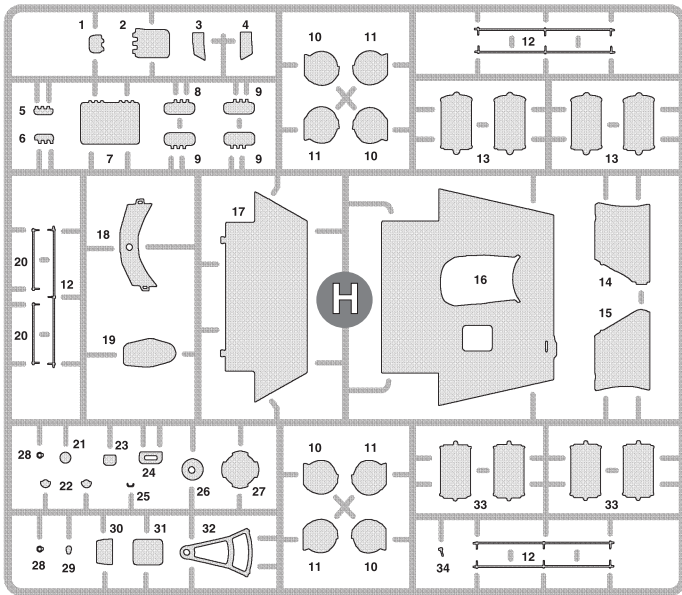
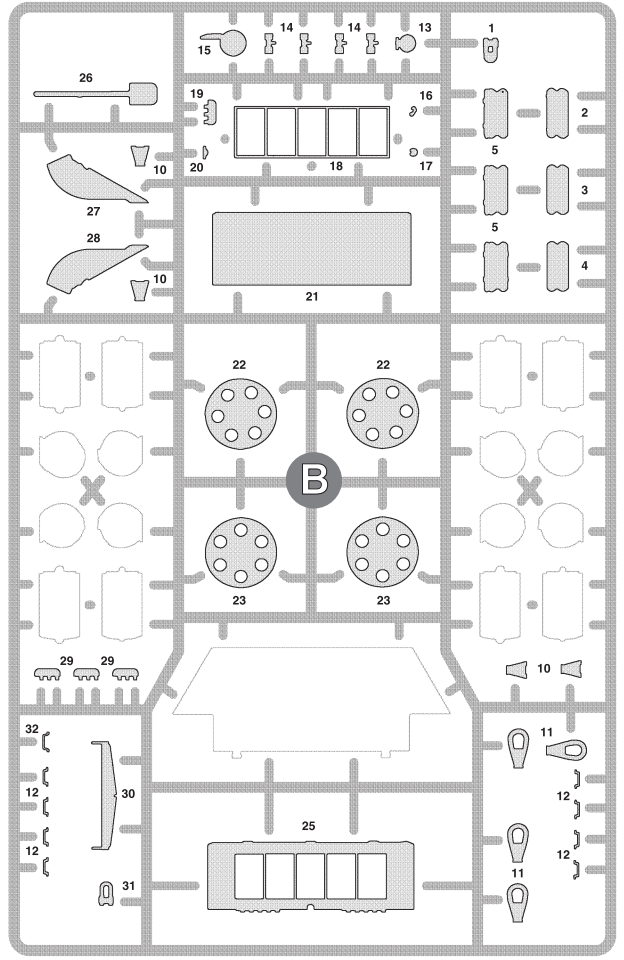
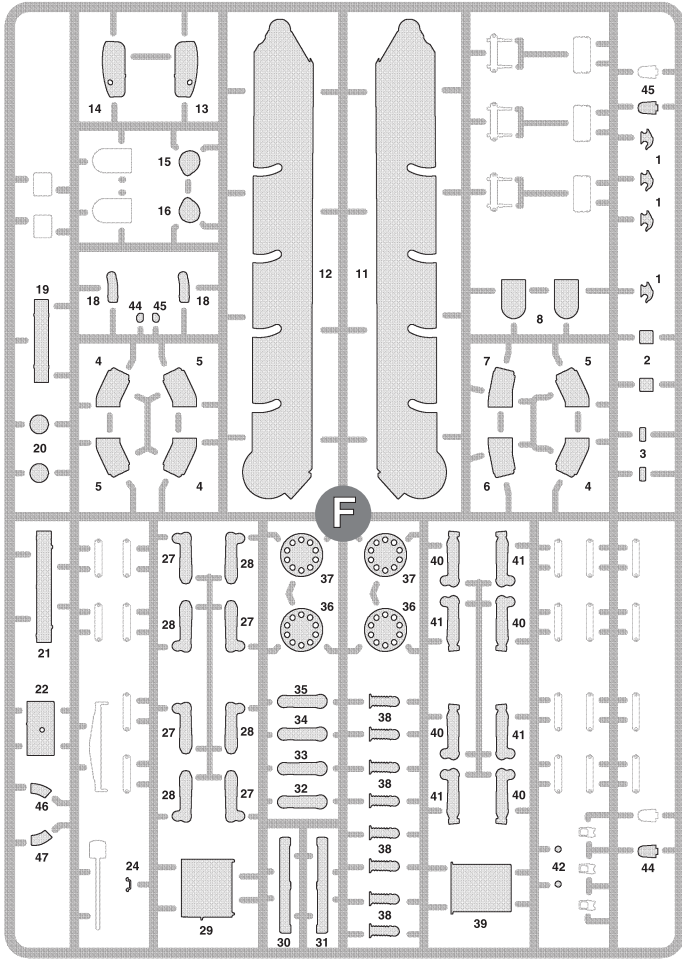
Кусачки бокорезы кат. №1101



Нож канцовый кат. №1103

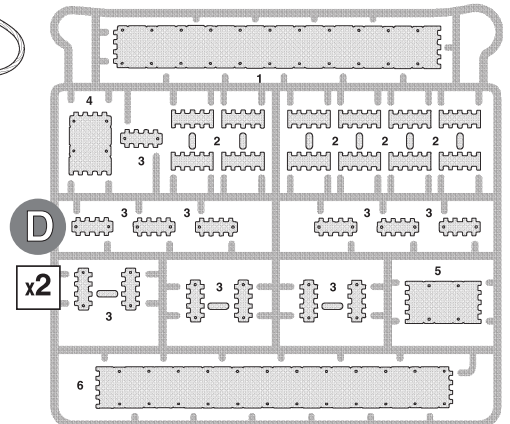
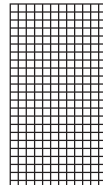


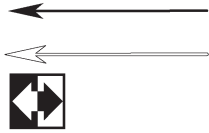
Пинцет прямой кат. №1105



НИТЬ
STRING

СЕТКА
NET

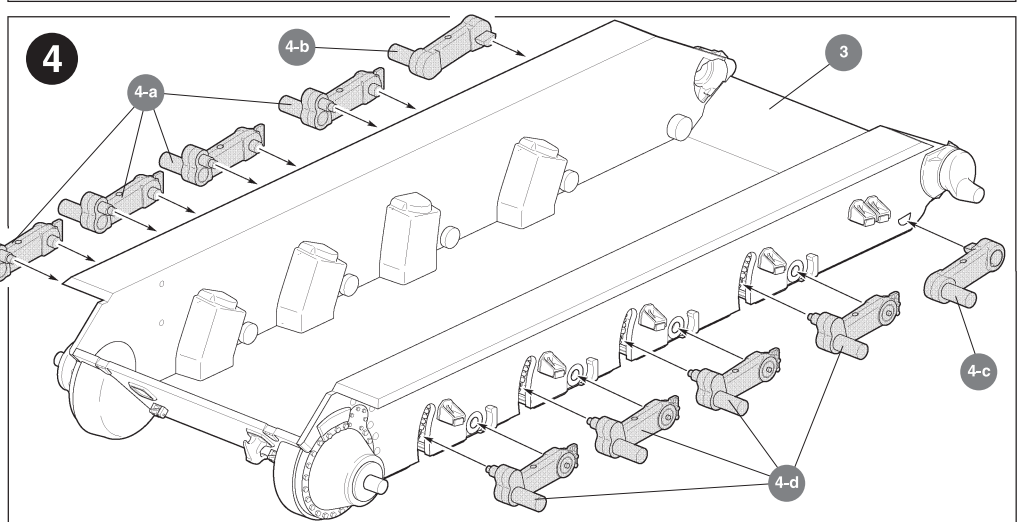
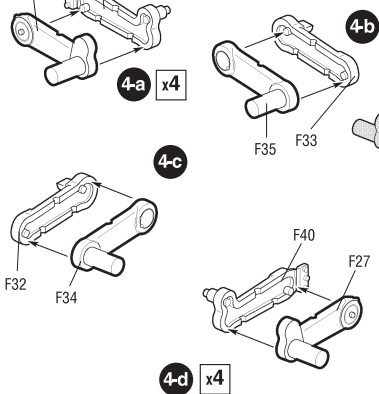
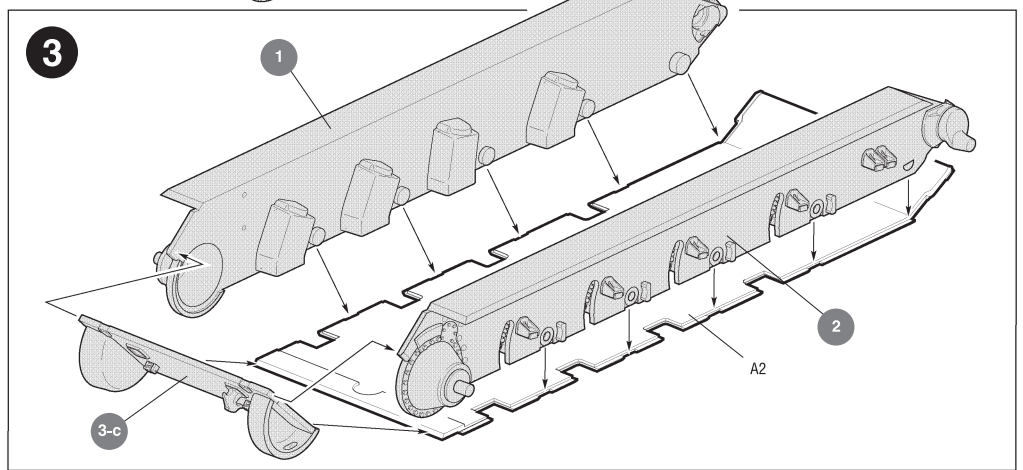
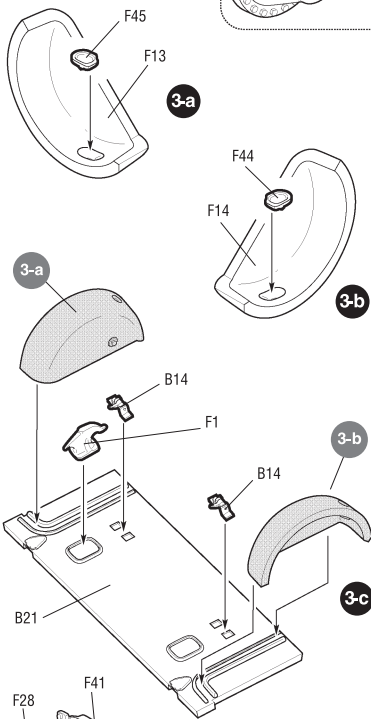
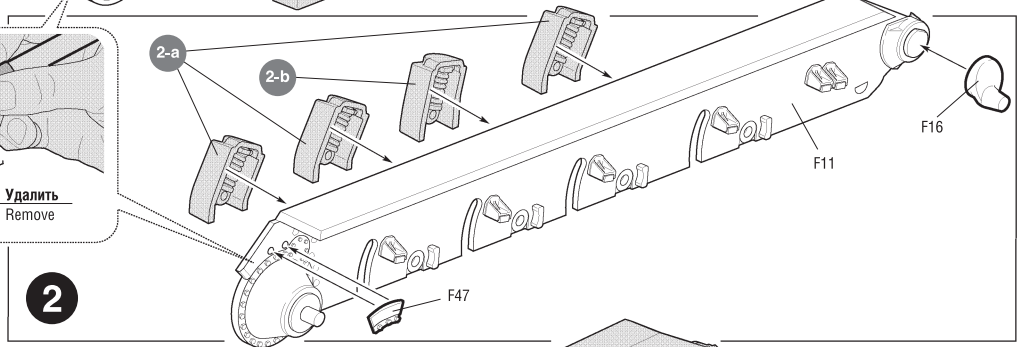
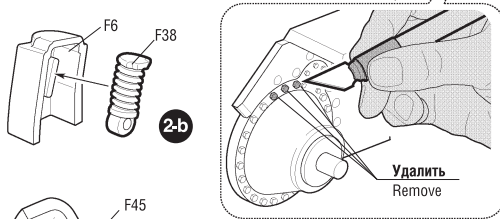
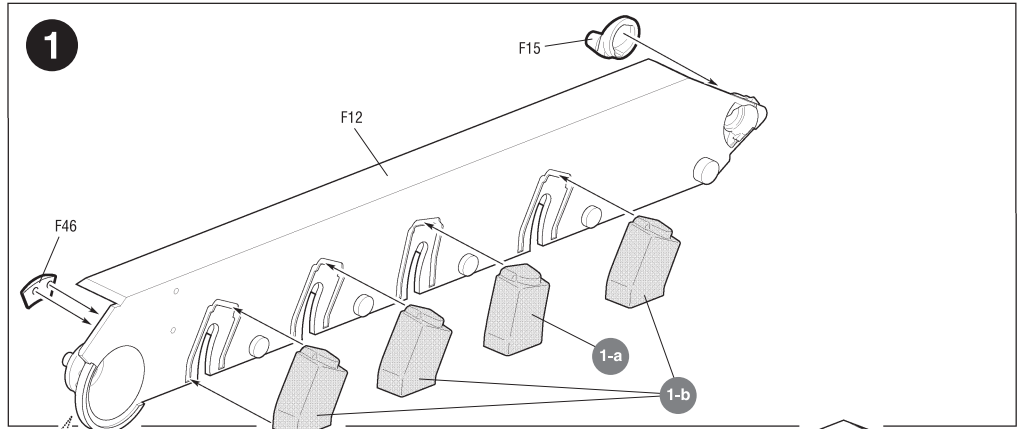
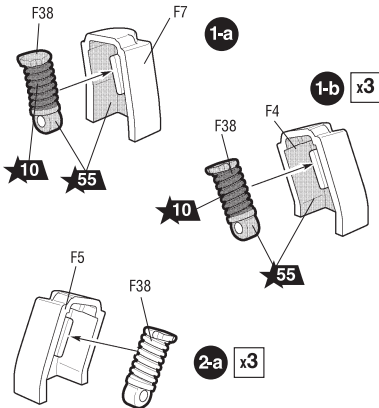


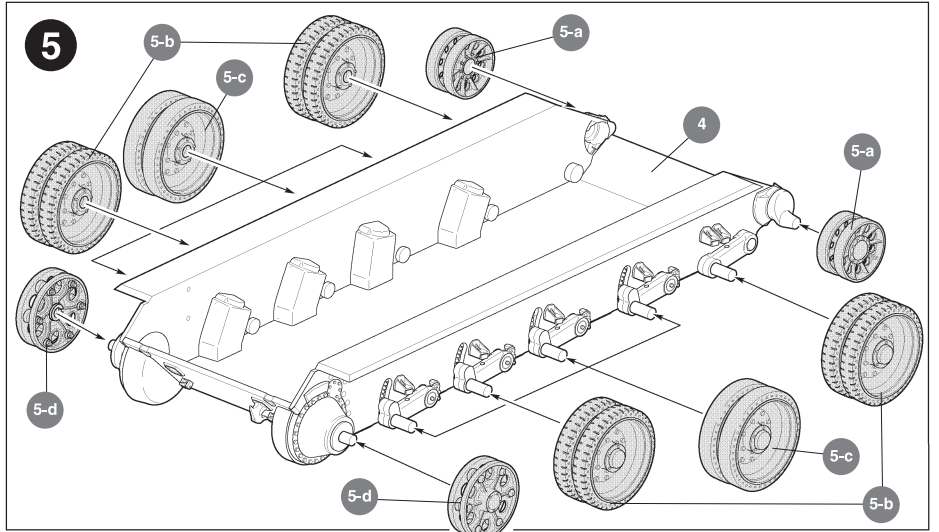
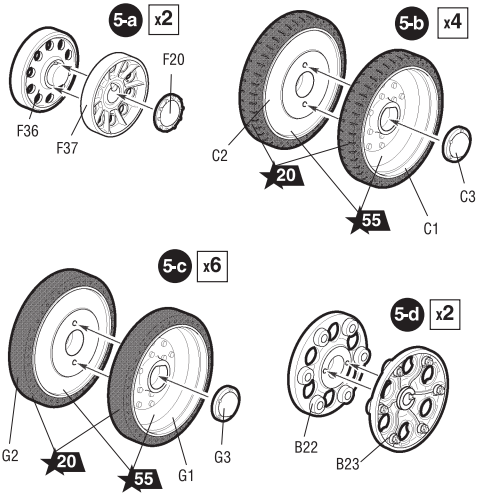


Приклеить деталь на указанное место / To glue a detail on the specified place

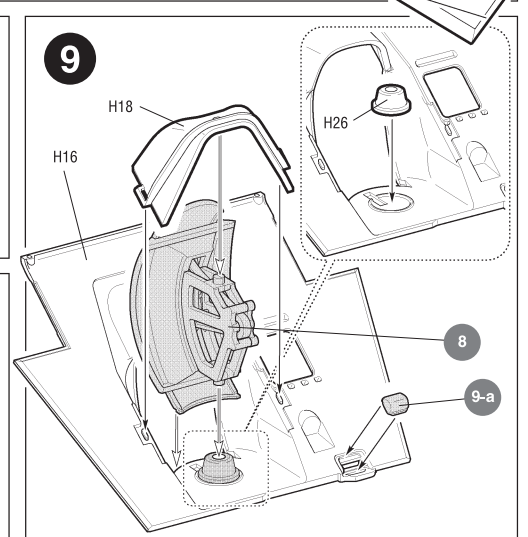
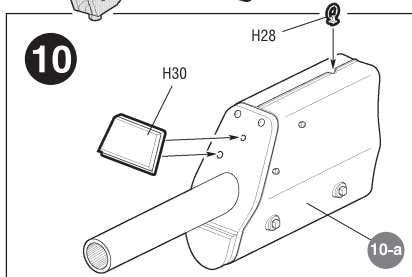
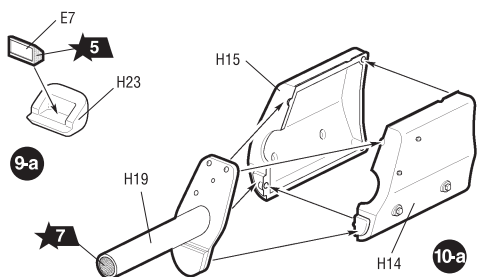
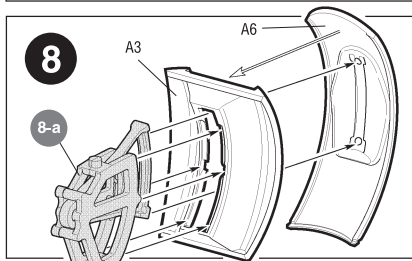
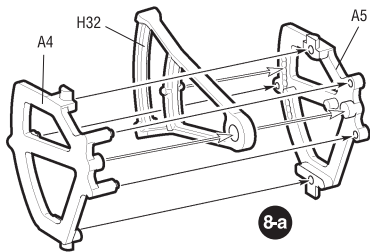
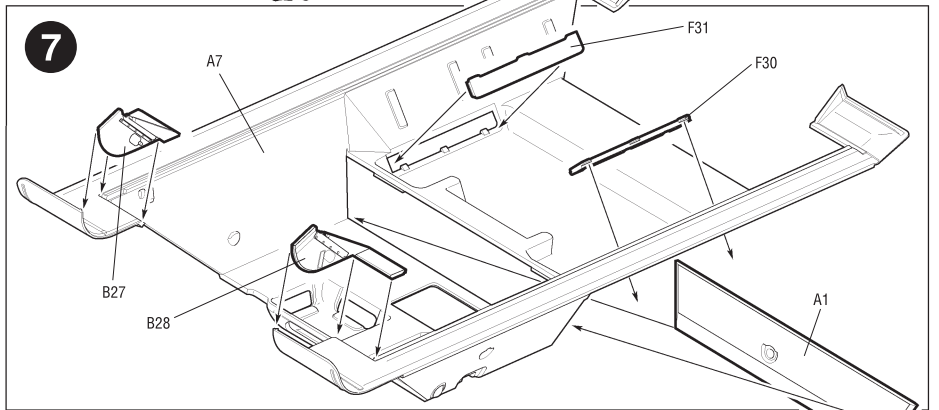
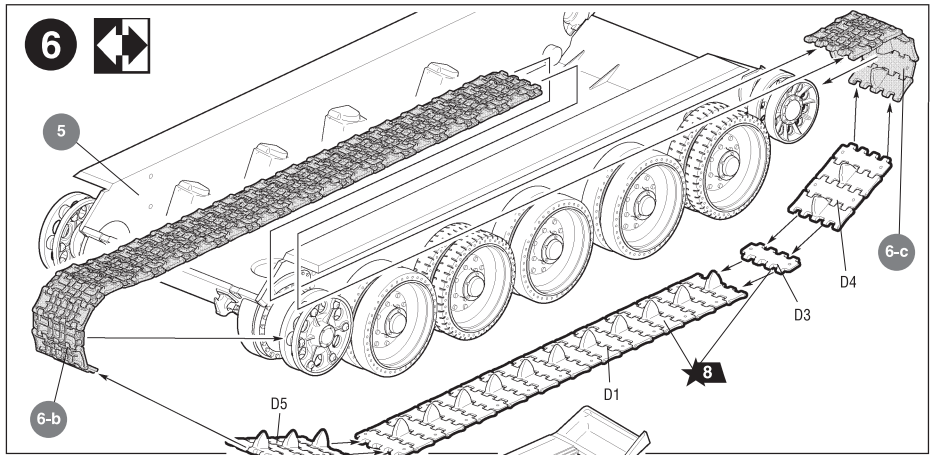
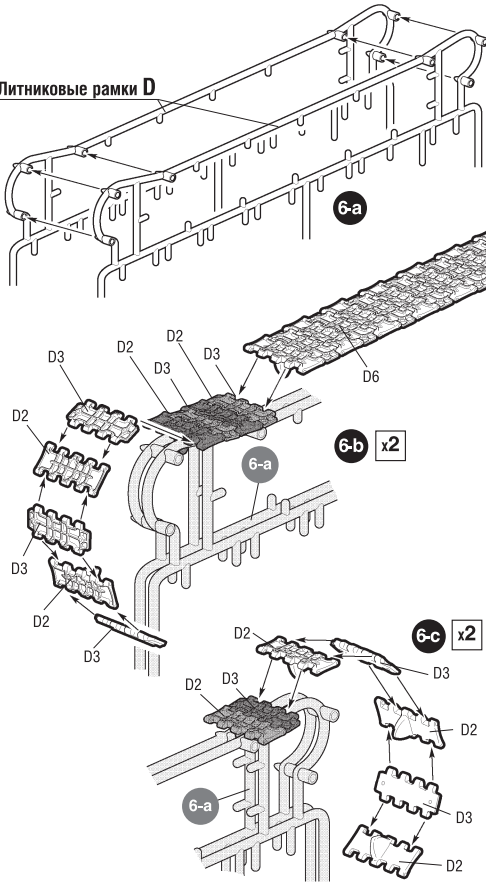
Установить деталь на указанное место без клея / To establish a detail on the specified place without glue

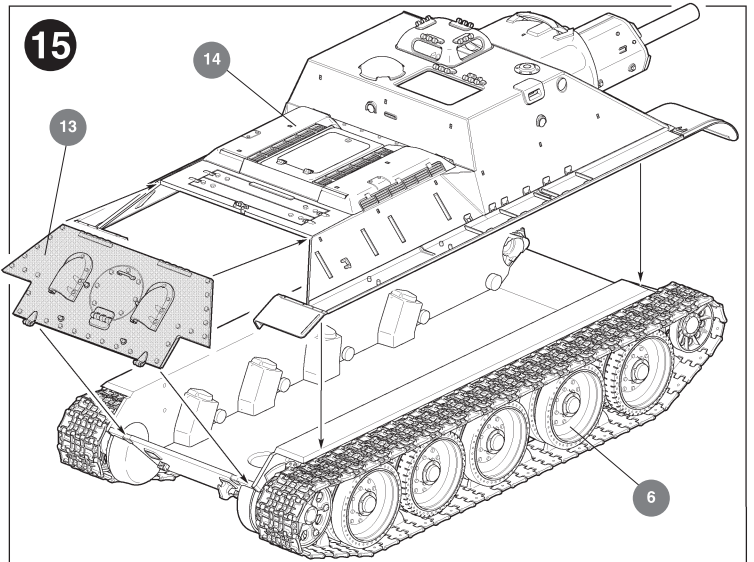
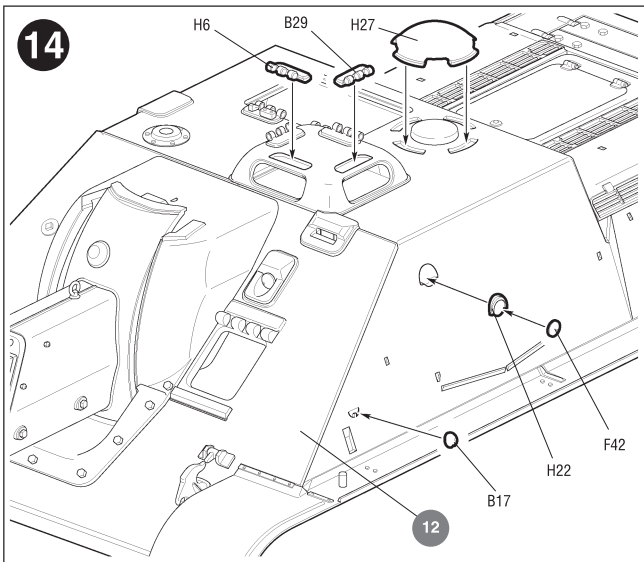
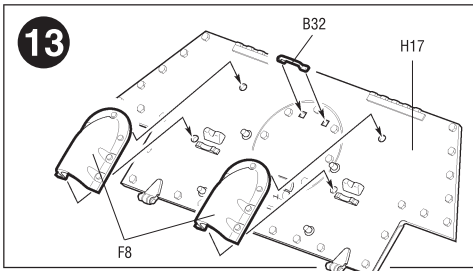
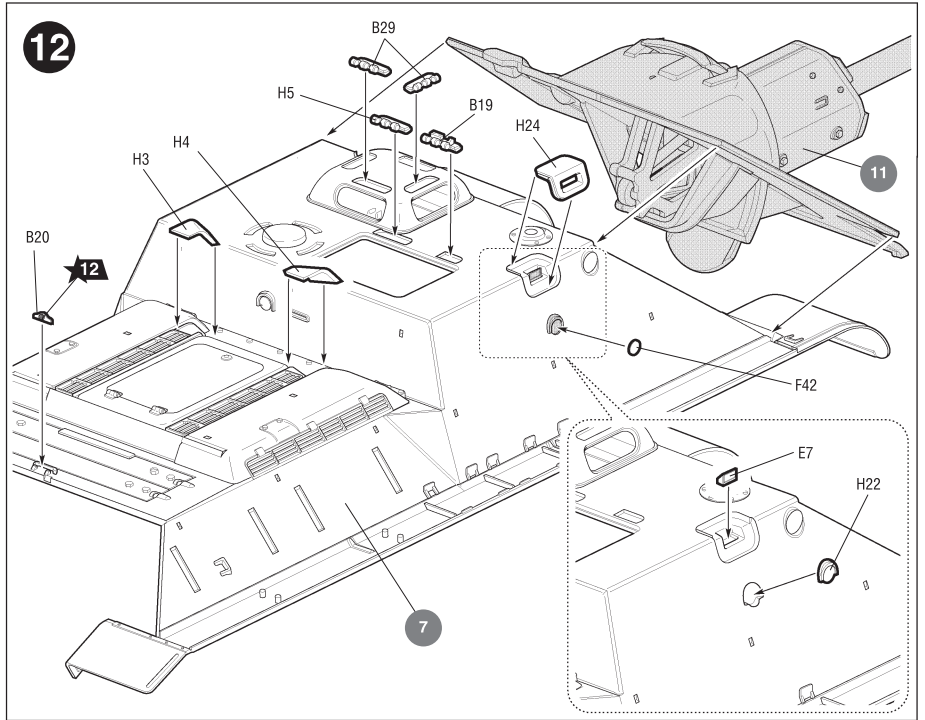
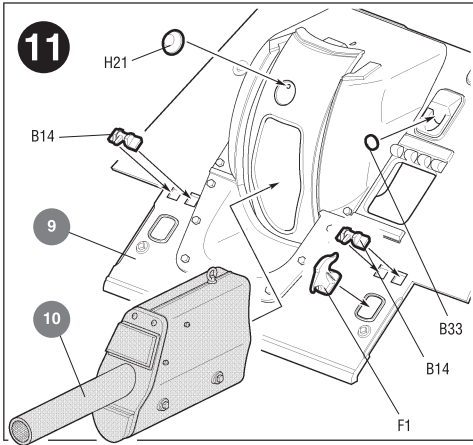
Повторить сборку на другом борту / Repeat assembling at the other side



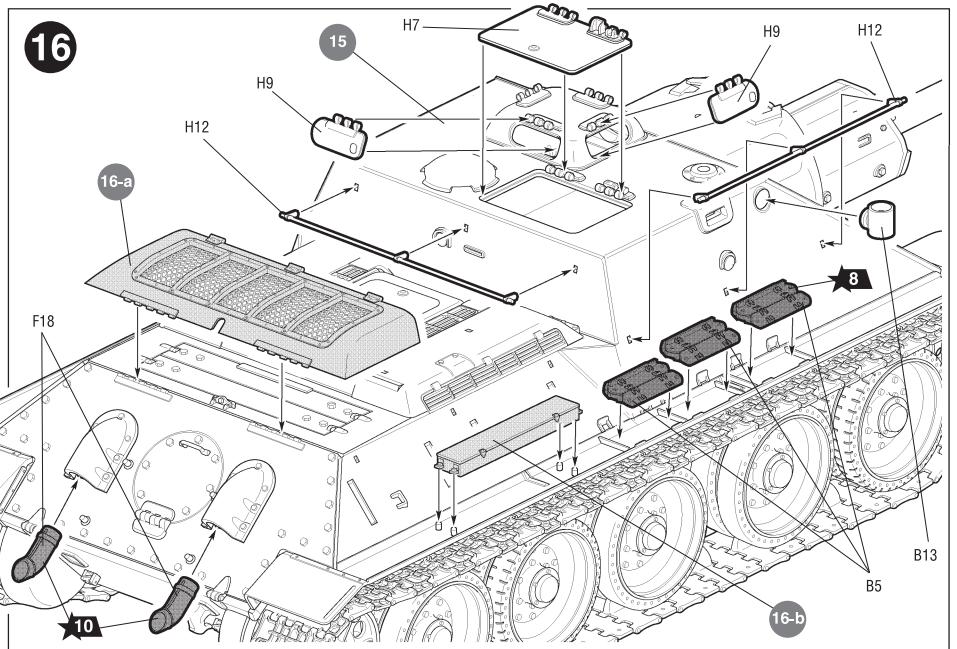
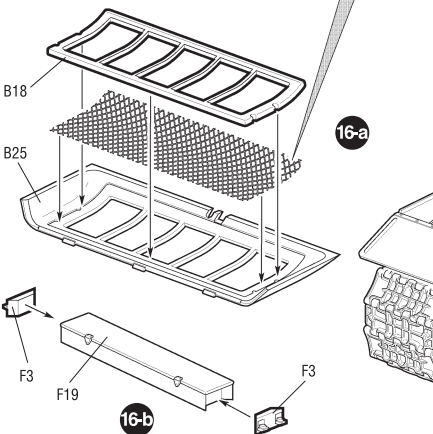


Литниковые рамки D





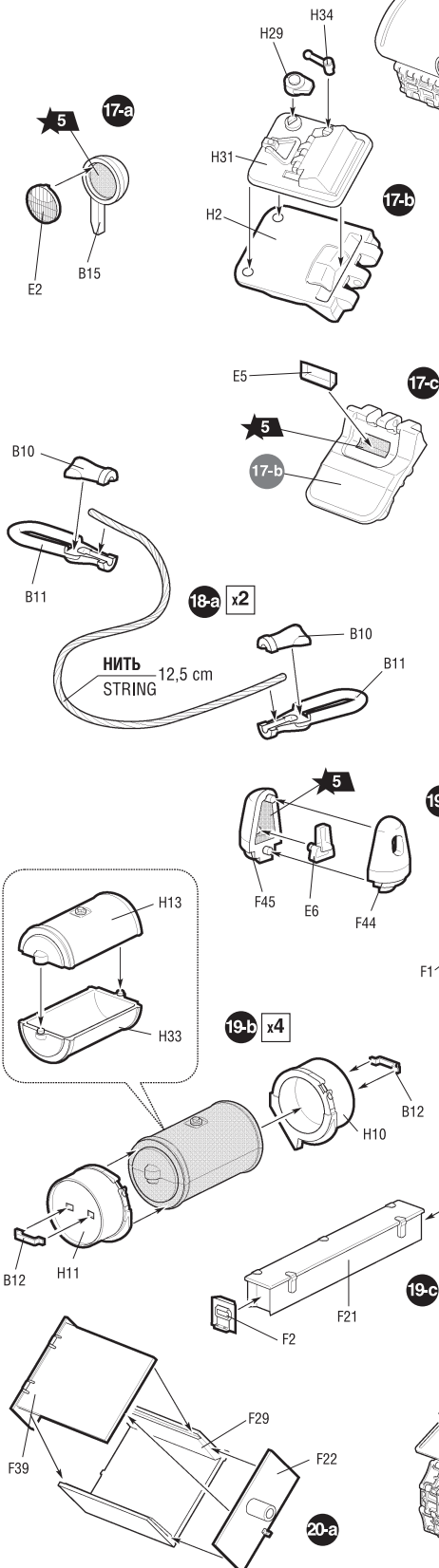
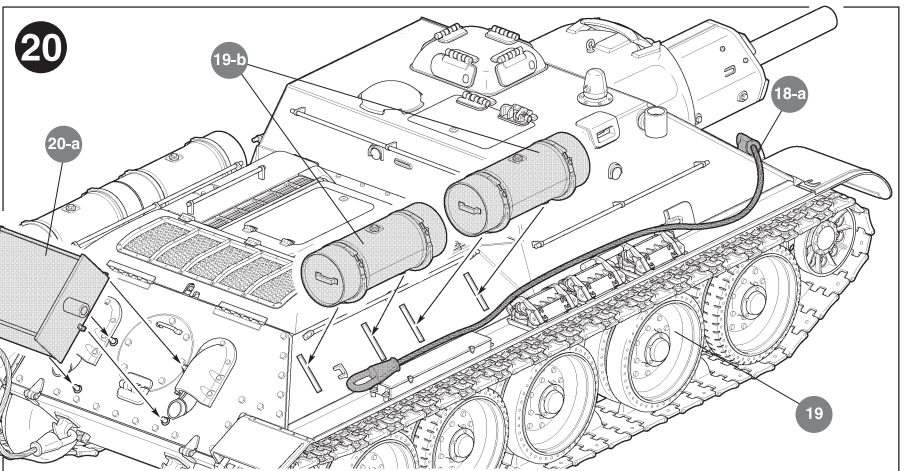
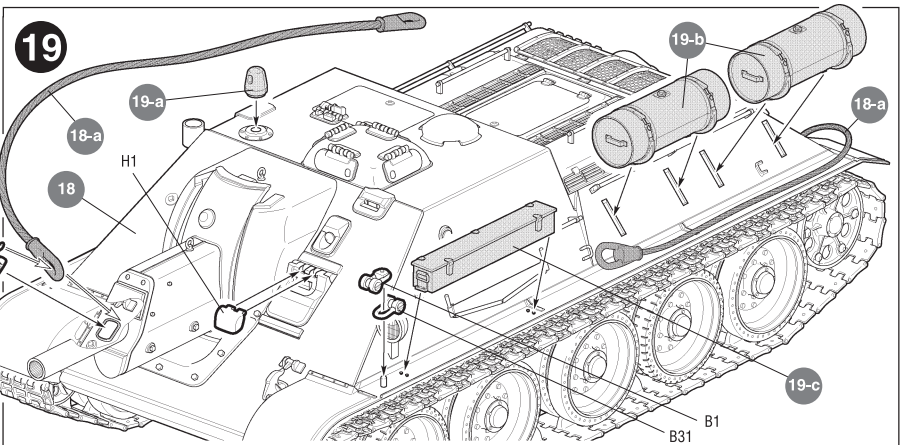
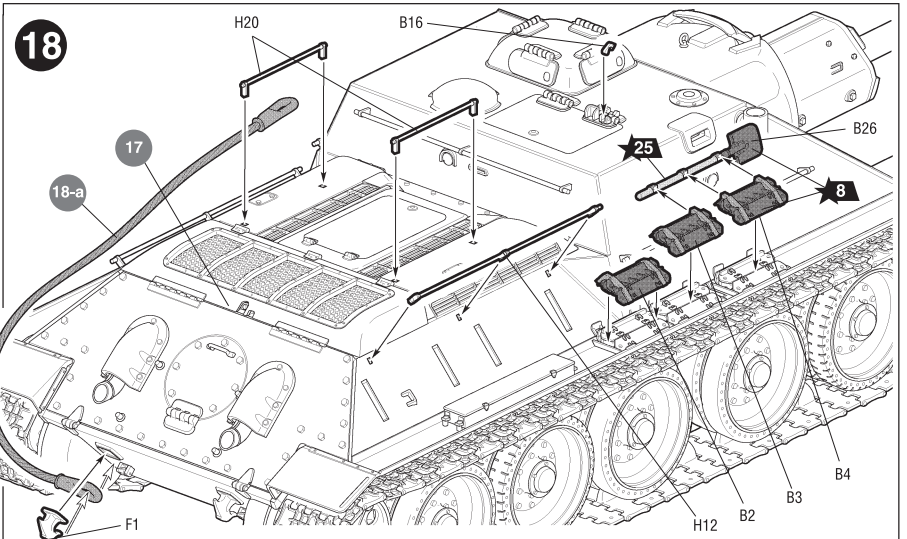
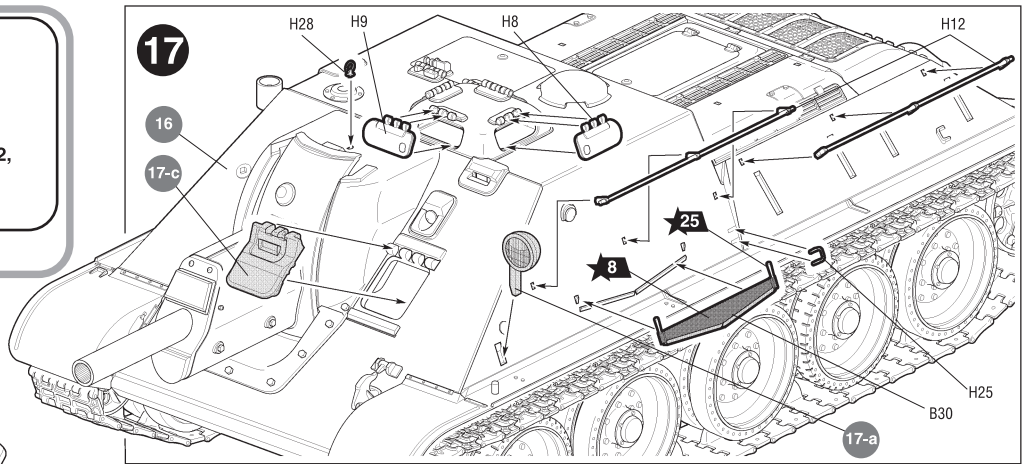
Используйте этот рисунок как шаблон для раскроя сетки
Use this drawing as a template for cutting the grid



Любые модели и красочный каталог
 предприятия «ЗВЕЗДА»
 вы можете приобрести по почте,
 прислав заявку по адресу:
**141730, Московская область,
 г. Лобня, ул. Промышленная, д.2,
 ООО «ЗВЕЗДА»**

www.zvezda.org.ru

СОХРАНИТЕ ЭТОТ КУПОН
 ДЛЯ ВОЗМОЖНЫХ ОБРАЩЕНИЙ



СОВЕТСКАЯ САМОХОДНАЯ АРТИЛЛЕРИЙСКАЯ УСТАНОВКА СУ-122

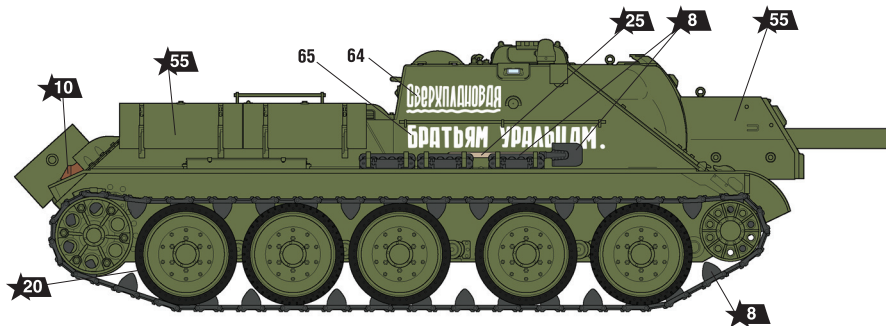
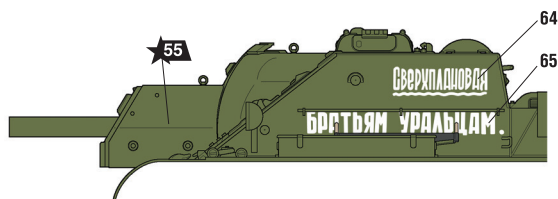


СХЕМА ОКРАСКИ МОДЕЛИ И РАЗМЕЩЕНИЕ ДЕКАЛЕЙ

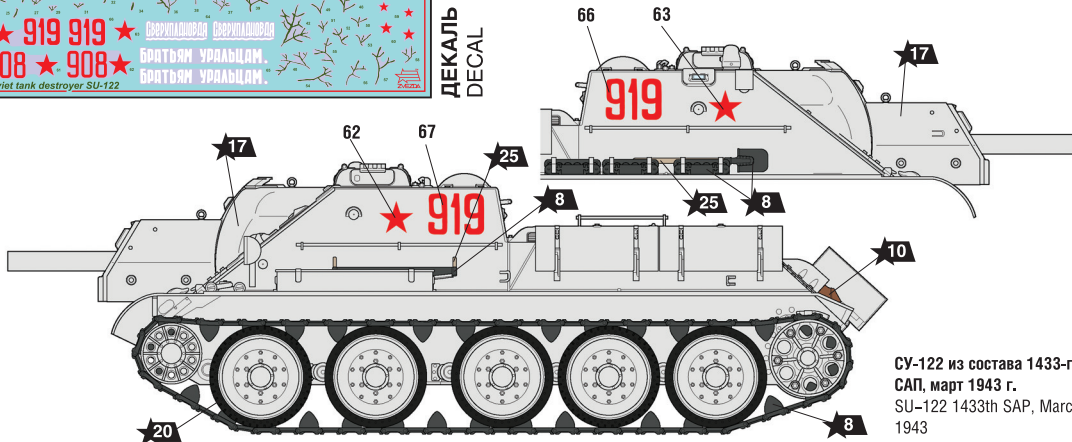
★20 Номера красок
Numbers of the paints

45 Номера декалей
Numbers of the decals

СУ-122, изготовленный сверх плана для воинов-уральцев, Уралмашзавод, 1943 г.
SU-122, made in excess of the production plan for the benefit of the Ural soldiers, UZTM, 1943



ДЕКАЛЬ
DECAL



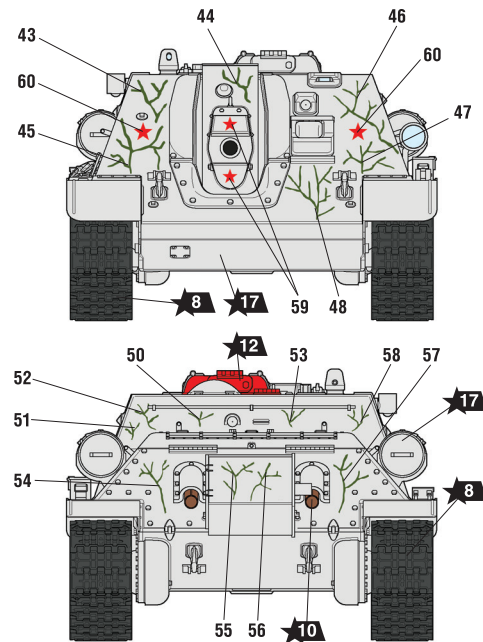
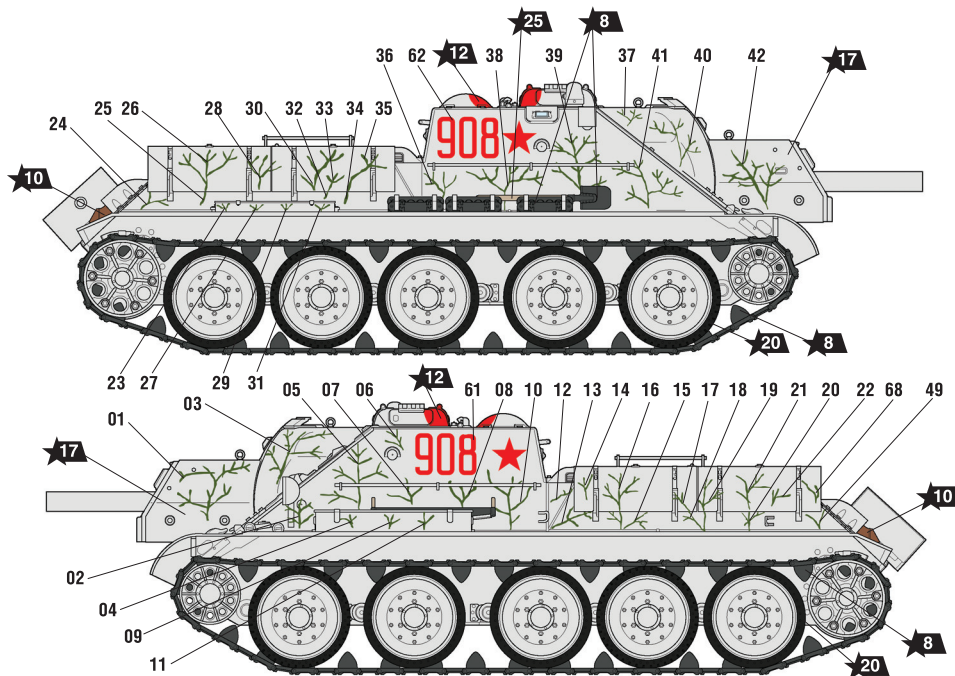
СУ-122 из состава 1433-го САП, март 1943 г.
SU-122 1433th SAP, March 1943

ИСПОЛЗУЕМЫЕ ЦВЕТА THE COLORS USED

ЗВЕЗДА	Tamiya
★5	серебро X11 silver
★7	сталь XF56 steel
★8	воронёная сталь X10 blue steel
★10	ржавчина XF9 rust
★12	красный XF7 red
★17	белый XF2 white
★20	чёрный XF1 black
★25	древесный XF78 wood
★55	защитный XF61 protective

SOVIET SELF-PROPELLED GUN SU-122

THE MODEL PAINTING AND PLACING OF THE DECALS

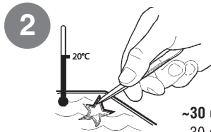


ИСПОЛЬЗОВАНИЕ СДВИЖНЫХ КАРТИНОК (ДЕКАЛЕЙ)

DIRECTIONS FOR APPLYING THE DECALS



1

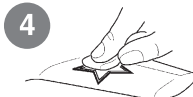


2

~30 секунд.
~30 sec.



3



4

Промокнуть салфеткой.
To dry up with cloth.

SU-122 Ленинград, март-апрель, 1943 г.
SU-122 Leningrad front, March-April, 1943

После нанесения декалей мы рекомендуем использовать матовый лак Мастер акрил (МАКР-61). Это дополнительно защитит вашу модель от внешних воздействий, а также придаст необходимую матовость. Лак выпускается предприятием "Звезда" и продается отдельно.