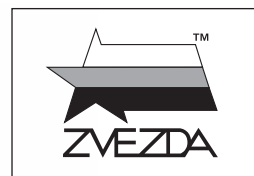


T-34/76 УЗТМ

СОВЕТСКИЙ СРЕДНИЙ ТАНК (Обр. 1943 г.)



№3689

МАСШТАБ
SCALE 1:35



T-34/76 URALMASH SOVIET MEDIUM TANK mod. 1943

СДЕЛАНО В РОССИИ
MADE IN RUSSIA

Данная модель представляет собой модель танка Т-34 со штампованной башней, изготовленного на УЗТМ в начале 1943 года. Производство танков Т-34 на УЗТМ было начато в сентябре 1942 года и продолжилось до августа 1943 года. Всего за это время свердловские танкостроители изготовили для Красной Армии 731 танк Т-34. Интересный факт – когда литейные цеха УЗТМ перестали справляться с выполнением постоянно увеличивавшегося плана по производству литых башен для танка Т-34, по указанию руководства завода была спроектирована новая штампованная башня, для изготовления которой использовались свободные мощности 10.000-тонного пресса. С октября 1942 года по март 1943 года на УЗТМ было изготовлено 2050 шт. штампованных башен, часть из которых была установлена на танки Т-34 собственного производства, а часть отправлена в г. Челябинск на Кировский завод.

Our model is the original T-34 tank featured with a stamped turret, manufactured at UZTM in early 1943. UZTM started manufacturing T-34s in September 1942 and continued the series production until August 1943. During this time, the total output of the Sverdlovsk tank factory was 731 T-34s for the Red Army. An interesting fact: when the casting shops at UZTM could no longer keep up with the constantly increasing production targets for T-34 turrets, a new stamped turret was designed, which could be manufactured using the available capacity of a 10,000-tonne press. From October 1942 through March 1943 UZTM manufactured 2050 stamped turrets, some of which were installed on factory own T-34's, while others were shipped to the Kirov plant in Chelyabinsk.

Прежде, чем приступить к сборке модели, внимательно ознакомьтесь с инструкцией.

ВНИМАНИЕ!

Сборку и окраску модели следует проводить в хорошо проветриваемом помещении вдали от источников огня.

Сборку модели производите согласно схеме. Для удобства каждая деталь на сборочной схеме обозначена номером, соответствующим номеру на литниковой рамке.

Детали следует отделять от литников ножом или другим режущим инструментом (соблюдая осторожность при работе с острыми предметами). Места среза деталей зачистите ножом или наждачной бумагой.

Модель рекомендуется окрашивать специальными красками для пластиковых

моделей, выпускаемыми предприятием «ЗВЕЗДА».

Приступая к сборке модели, заранее ознакомьтесь со схемой окраски.

Перед окраской модель рекомендуется обезжирить, например, мыльным раствором и тщательно просушить.

Краски и клей в комплект не входят.

Для сборки модели рекомендуется использовать клей, выпускаемый предприятием «ЗВЕЗДА».

Используйте минимальное количество клея. Избегайте его попадания на окрашенные поверхности модели.

ВНИМАНИЕ!

ATTENTION - Useful advice!

Study the instructions carefully prior to assembly. Remove parts from frame with a sharp knife or a pair of scissors and trim away excess plastic. Do not pull off parts. Assemble the parts in numerical sequence. Use plastic cement ONLY and use cement sparingly to avoid damaging the model. Paint small parts before detaching them from frame. Remove paint where parts are to be cemented.

ACHTUNG - Ein nützlicher Rat!

Vor der Montage die Zeichnung aufmerksam studieren. Die einzelnen Montageteile mit einem Messer oder einer Schere vom Spritzling sorgfältig entfernen. Eventuelle Grate werden mit einer Klinge oder feinem Schmirgelpapier beseitigt. Keinesfalls die Montageteile mit den Händen entfernen. Bei der Montage der Tafelnumerierung folgen. Die Nummer der schon montierten Teile auf dem Spritzling ankreuzen. Bitte nur Plastikklebstoff verwenden.

ATTENZIONE - Consigli utili!

Prima di iniziare il montaggio, studiare attentamente il disegno. Staccare con molta cura i pezzi dalle stampate, usando un tagliabalsa oppure un paio di forbici e togliere con una piccola lima o con carta vetro fine eventuali sbavature. Mai staccare i pezzi con le mani. Montarli seguendo l'ordine della numerazione delle tavole. Eliminare dalla stampata il numero del pezzo appena montato, facendogli sopra una croce.

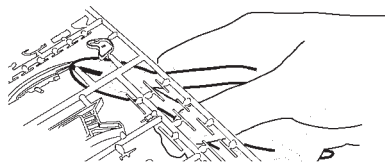
ATENCION - Consejos útiles!

Estudiar las instrucciones cuidadosamente antes de comenzar el montaje. Separar las piezas de las bandejas con un cuchillo afilado o un par de tijeras, y retirar el exceso de plástico o rebaba. No arrancar las piezas. Montar las piezas en orden numérico. Utilizar SOLAMENTE pegamento para plástico y en poca cantidad para evitar que se dane el modelo. Pintar las piezas pequeñas antes de separarlas de la bandeja. Retirar la pintura de los lugares por donde se deban pegar las piezas.

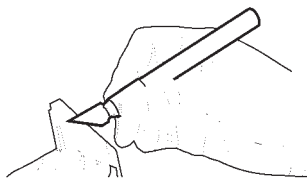
ATTENTION - Conseils utiles!

Avant de commencer le montage, étudier attentivement le dessin. Détacher avec beaucoup de soin les morceaux des moules en usant un massicot ou bien un pair de ciseaux et couper avec une petite lame ou avec de papier de verre fin ébarbages éventuels. Jamais détacher les morceaux avec les mains. Monter les en suivant l'ordre de la numération des tables. Éliminer de la moule le numéro de la pièce qui vient d'être montée, en le bifant avec une croix. Employer seulement de la colle pour polystyrol.

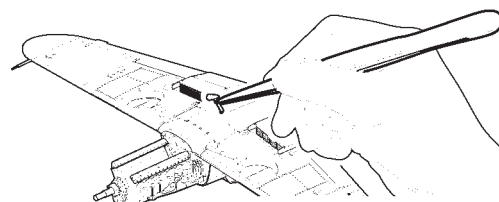
ЭТИ ИНСТРУМЕНТЫ ПОМОГУТ ВАМ КАЧЕСТВЕННО СОБРАТЬ МОДЕЛЬ:



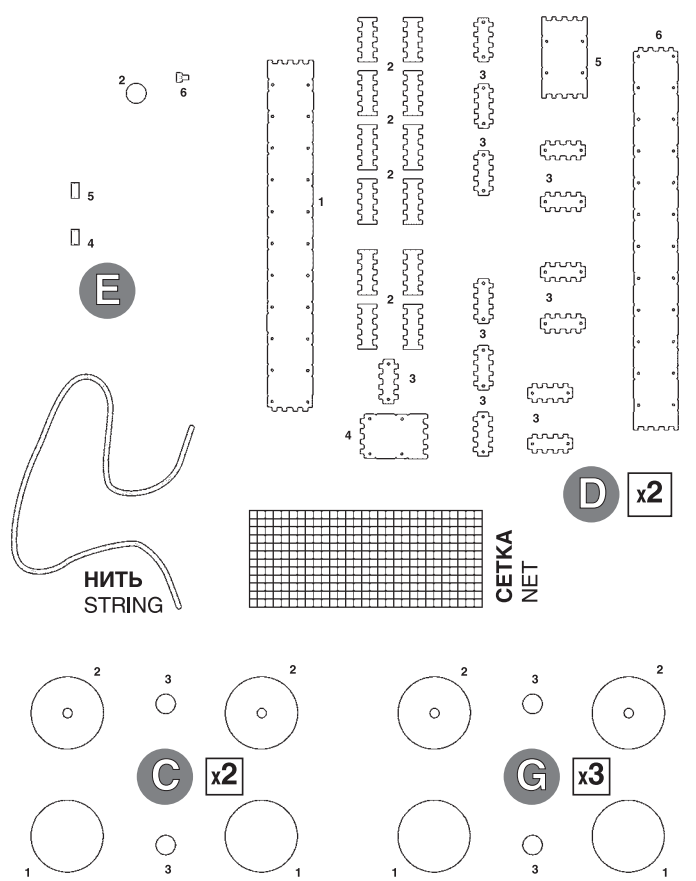
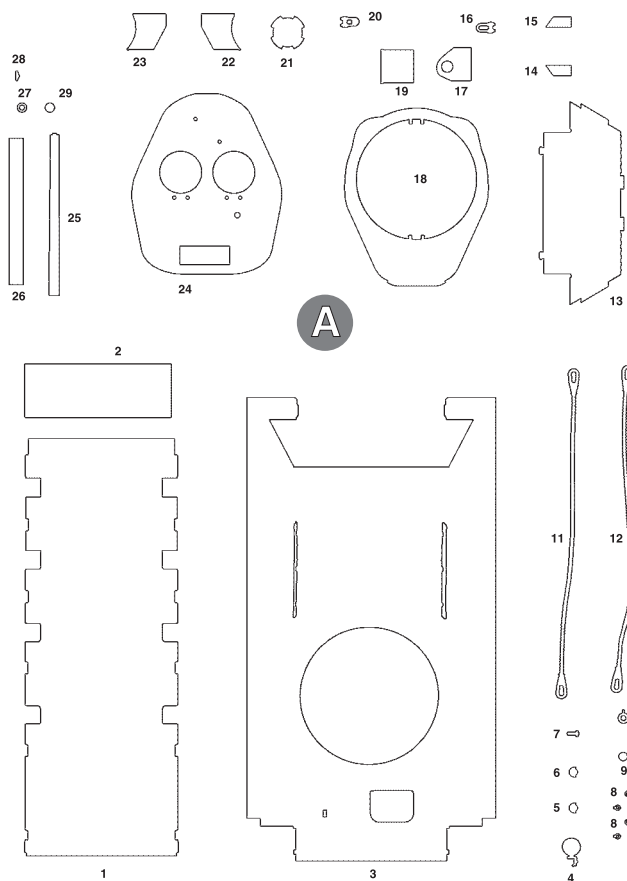
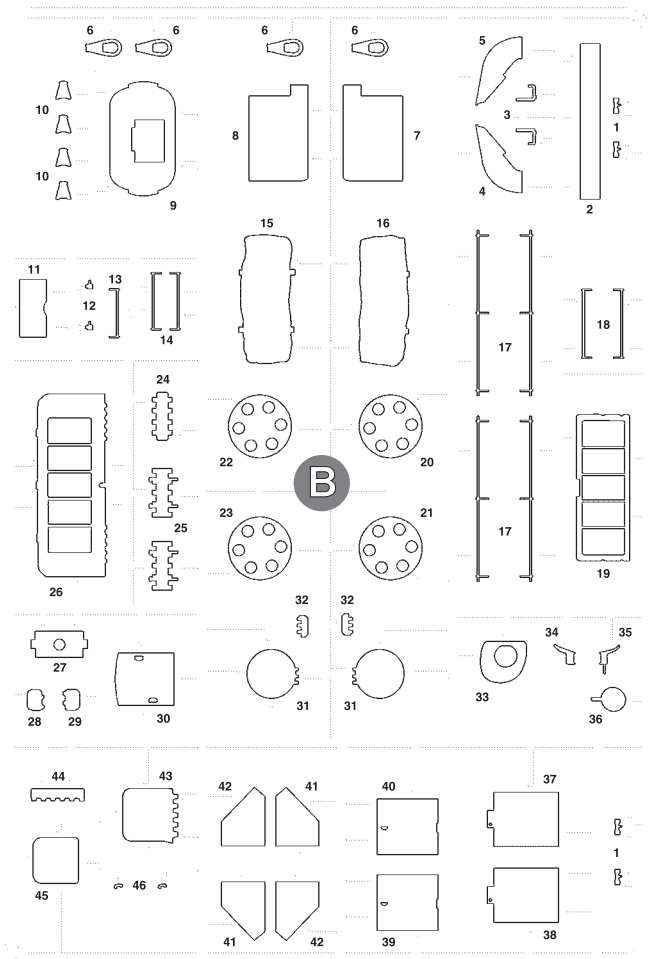
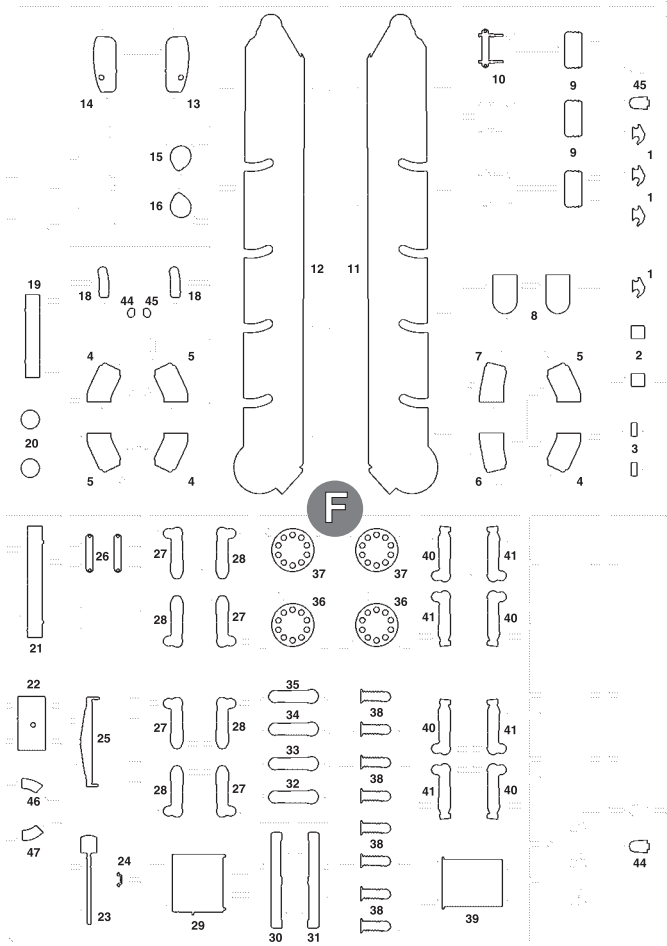
Кусачки бокорезы кат. №1101

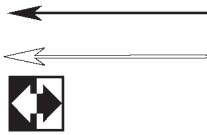


Нож канцовый кат. №1103



Пинцет прямой кат. №1105

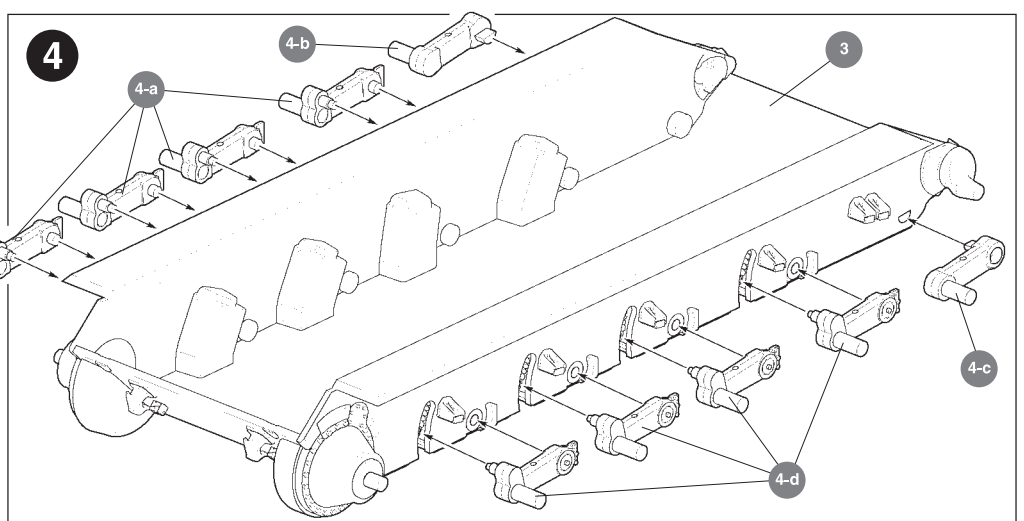
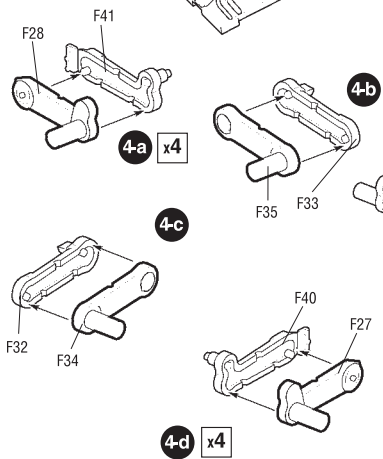
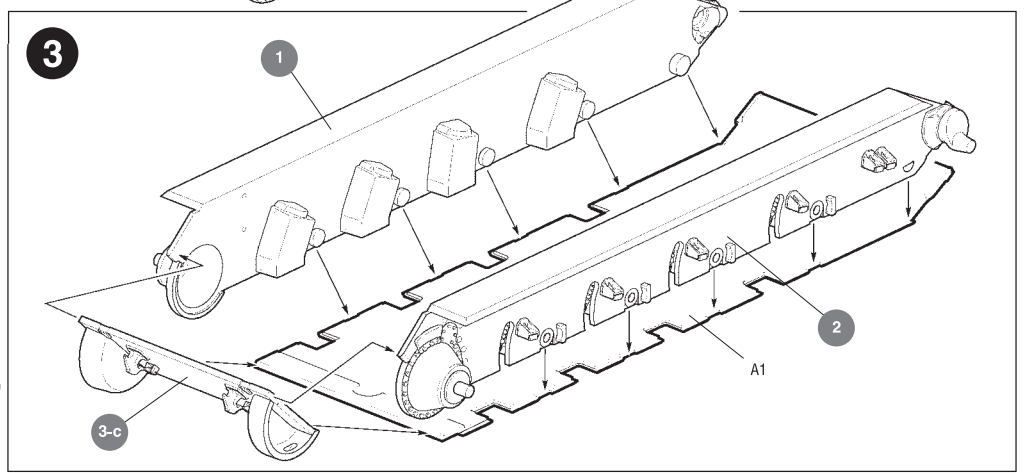
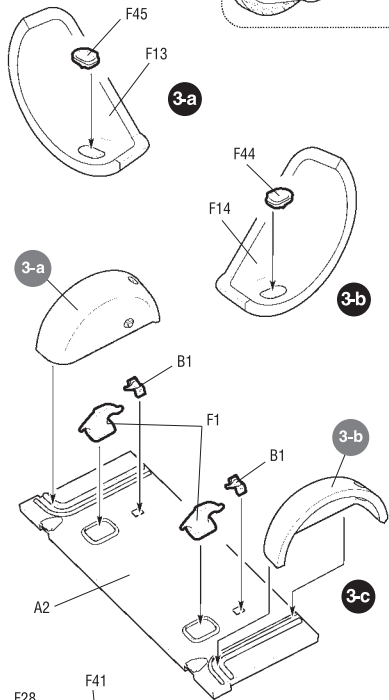
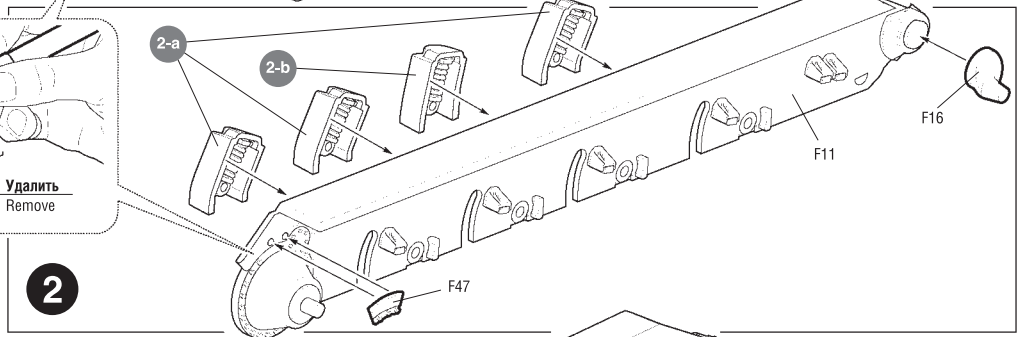
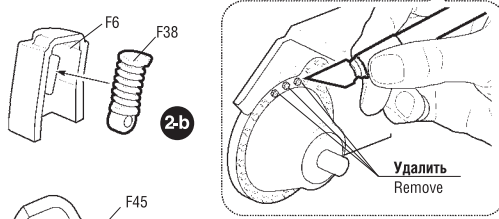
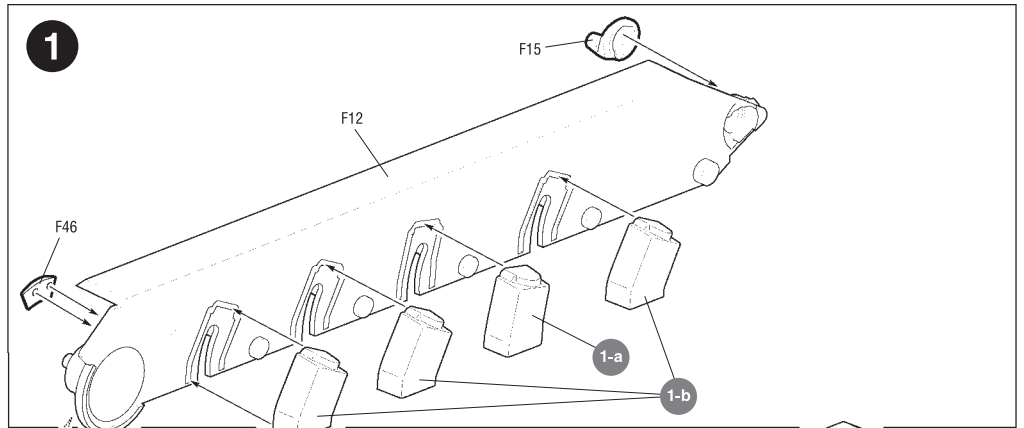
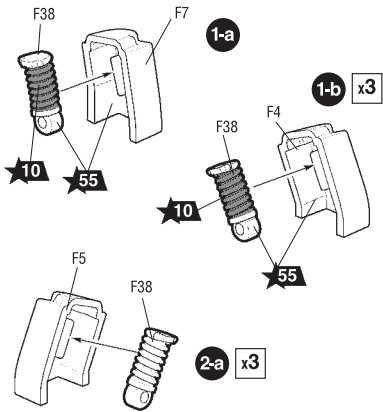


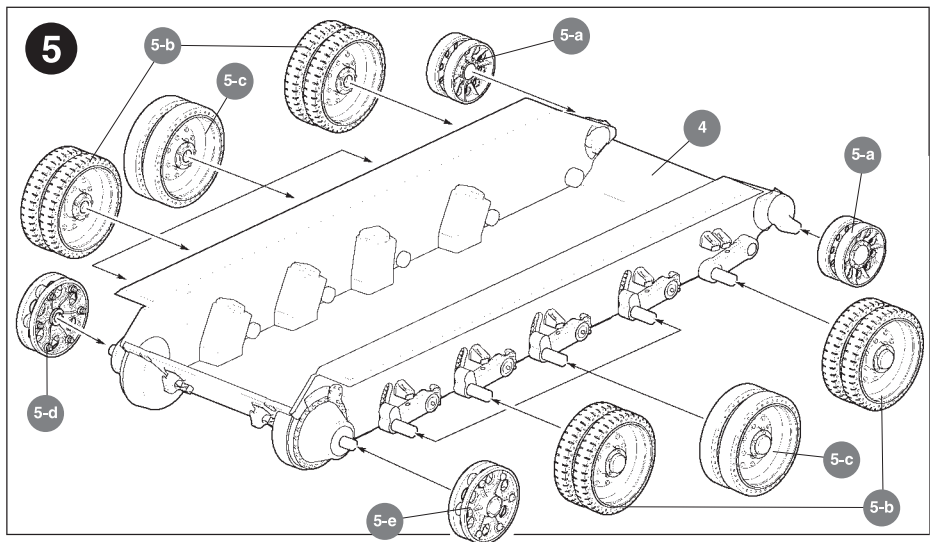
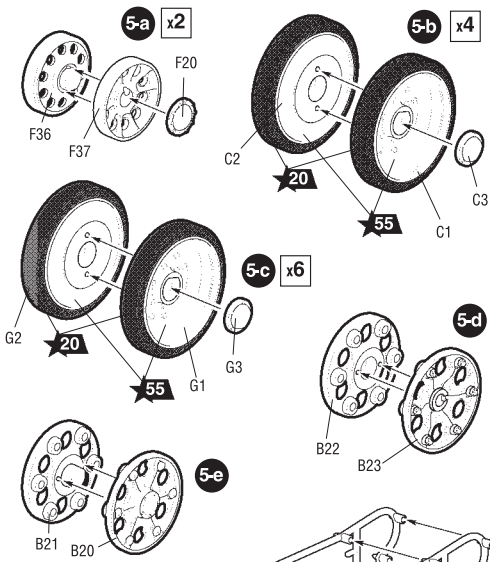


Приклеить деталь на указанное место / To glue a detail on the specified place

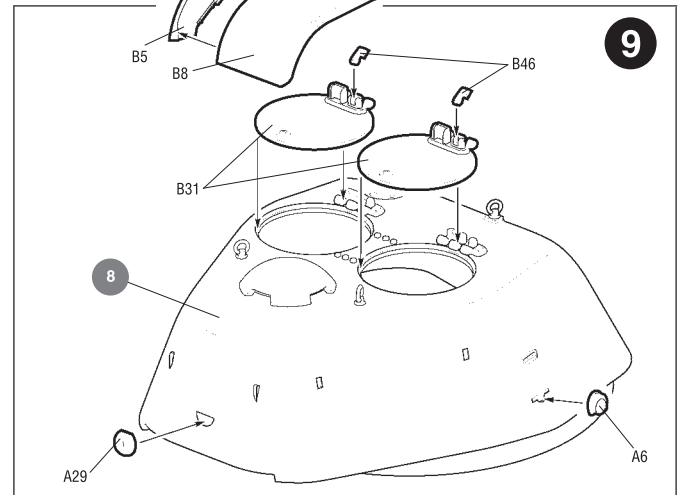
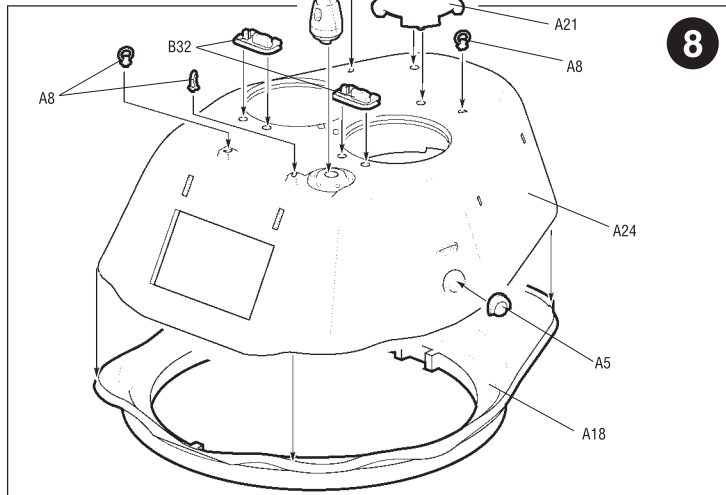
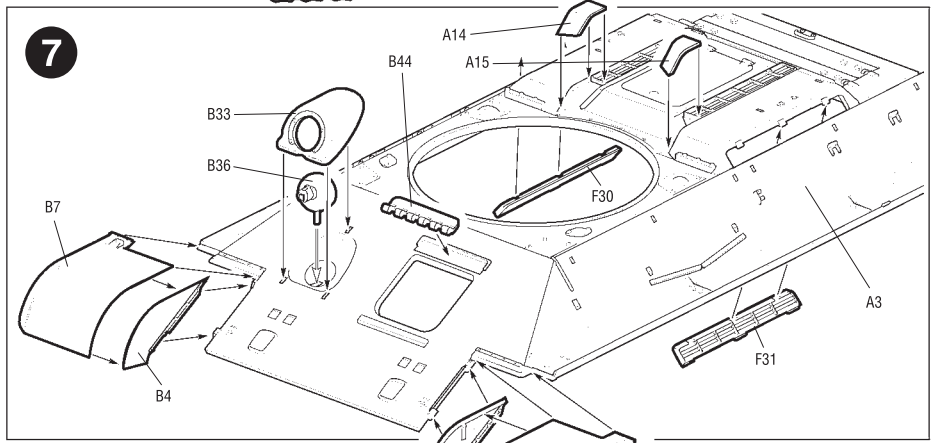
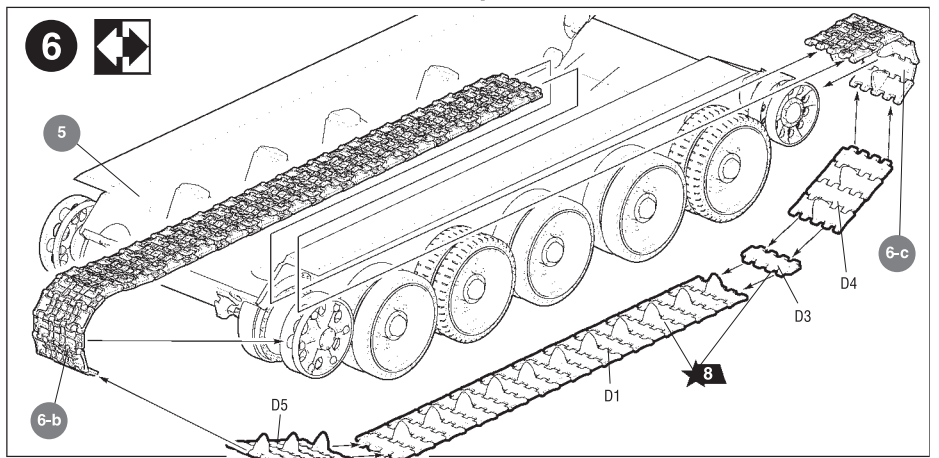
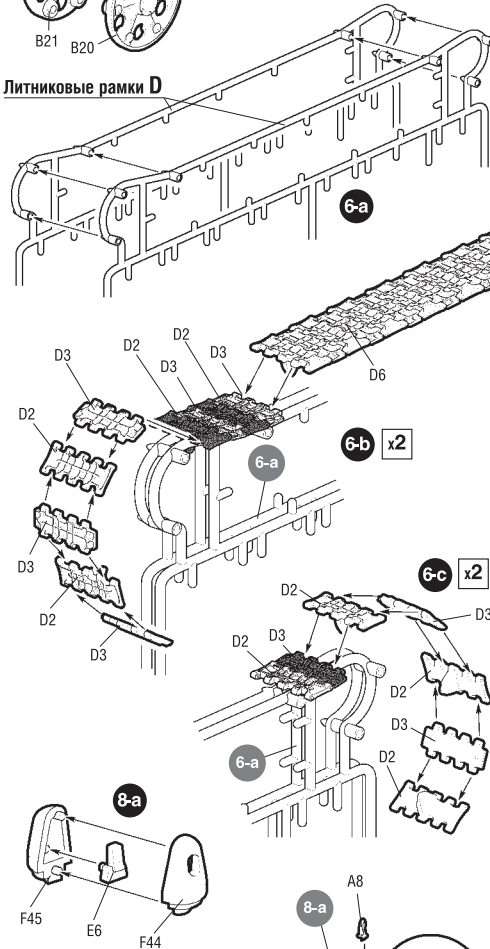
Установить деталь на указанное место без клея / To establish a detail on the specified place without glue

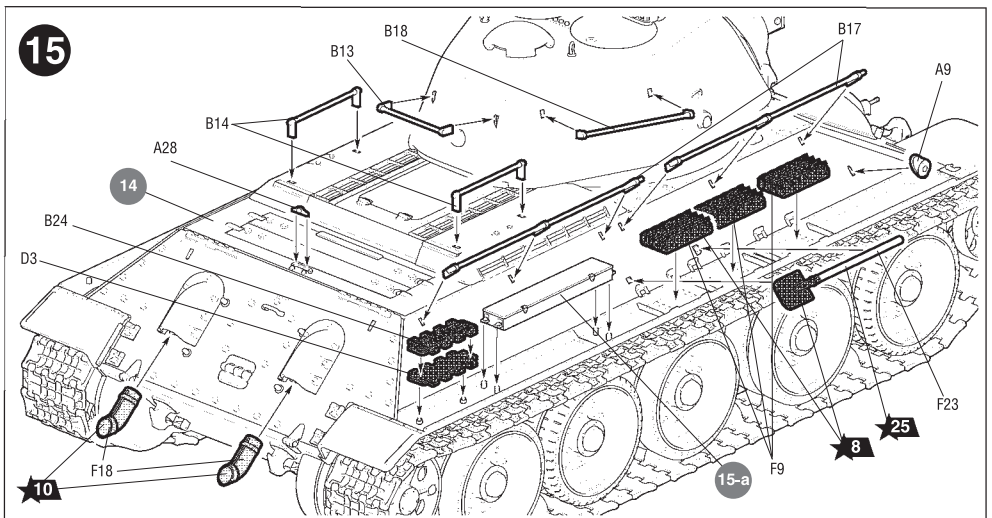
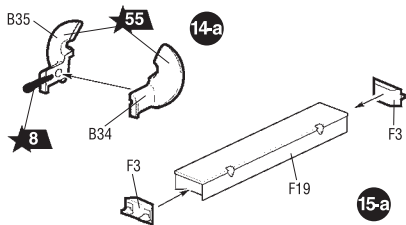
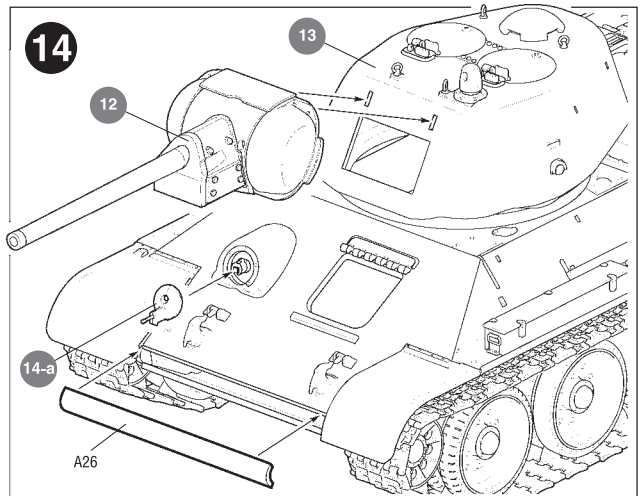
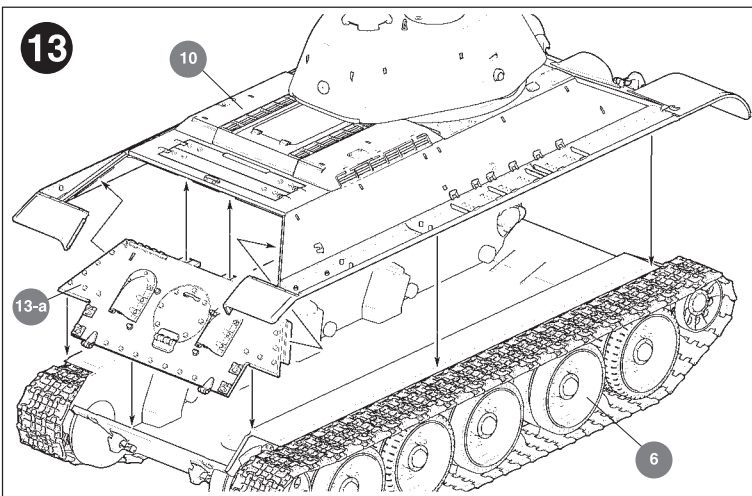
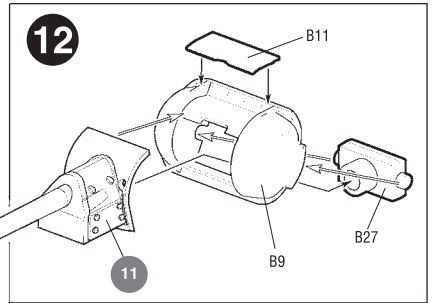
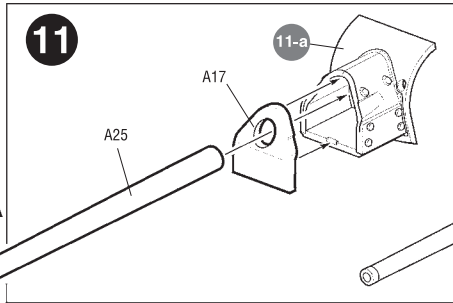
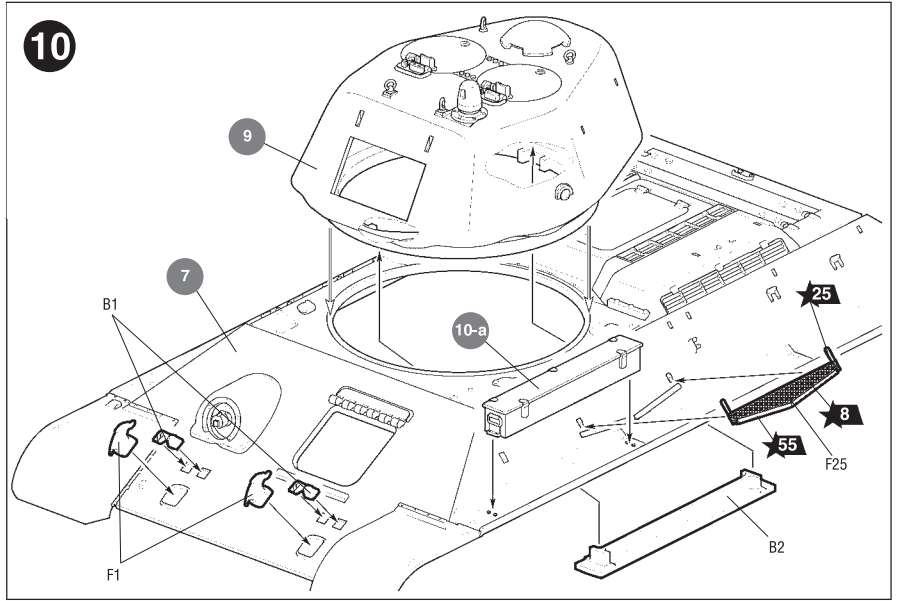
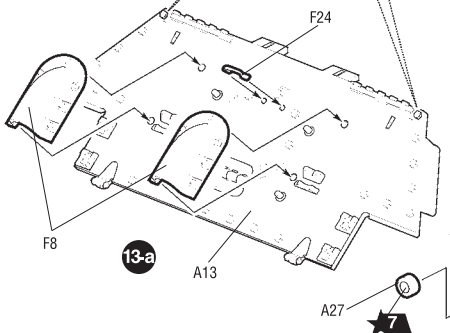
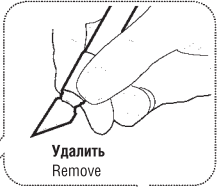
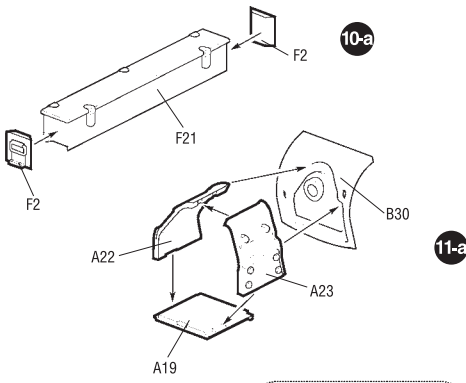
Повторить сборку на другом борту / Repeat assembling at the other side





Литниковые рамки D



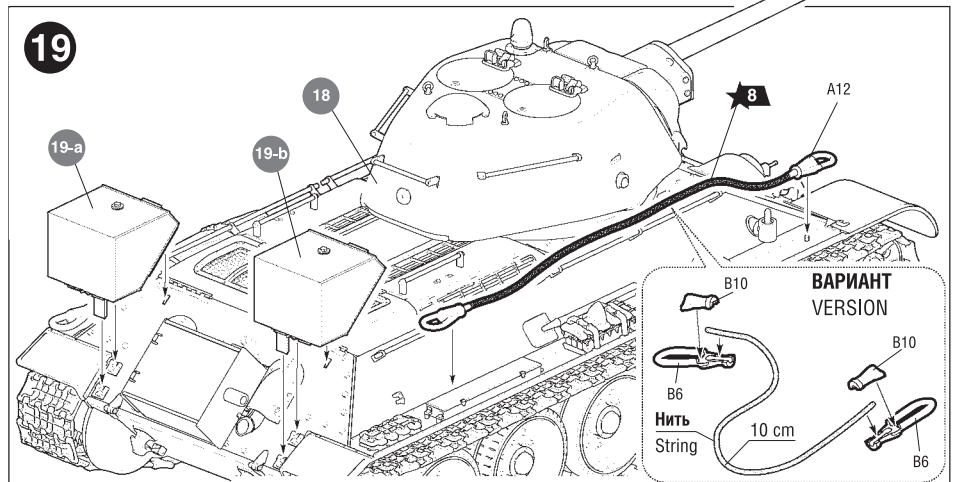
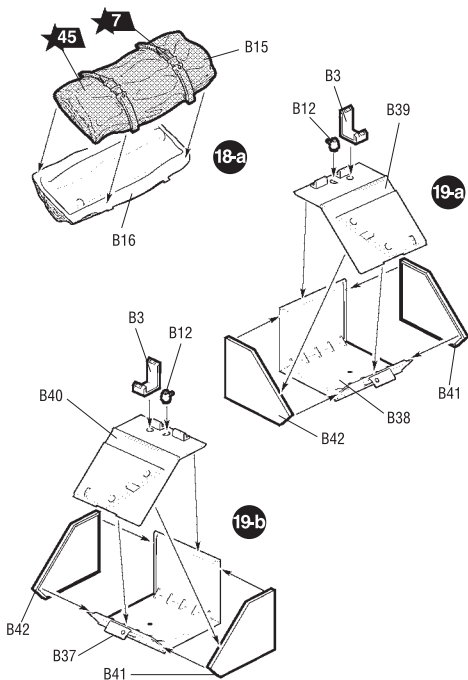
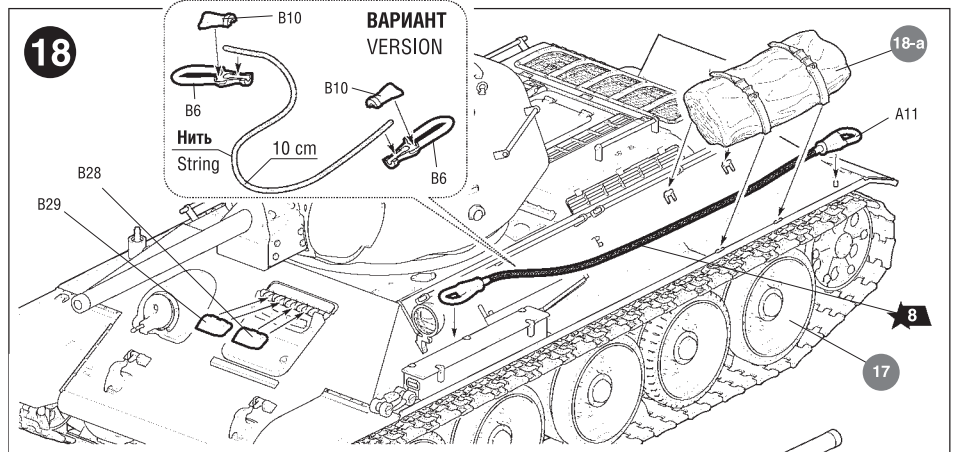
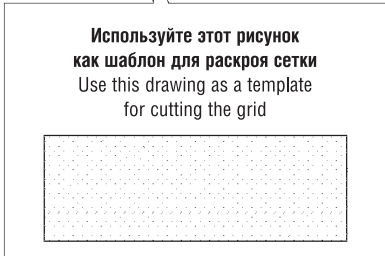
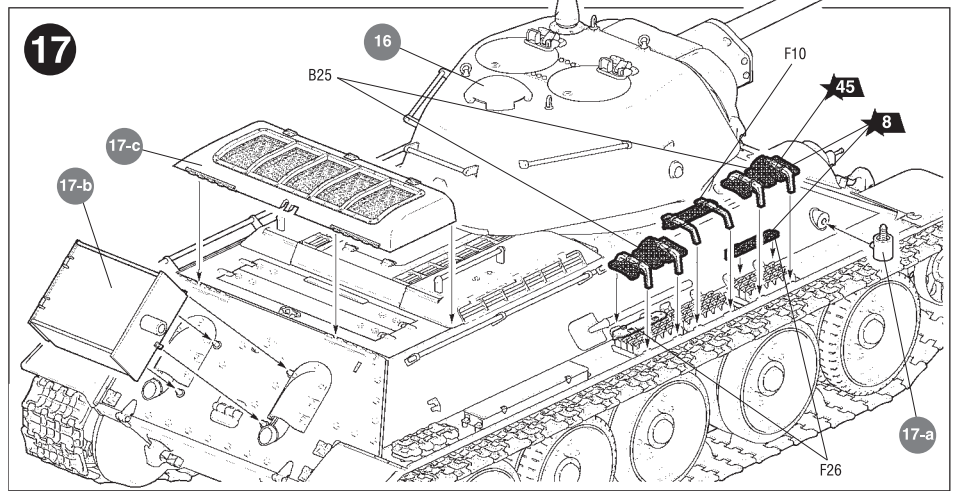
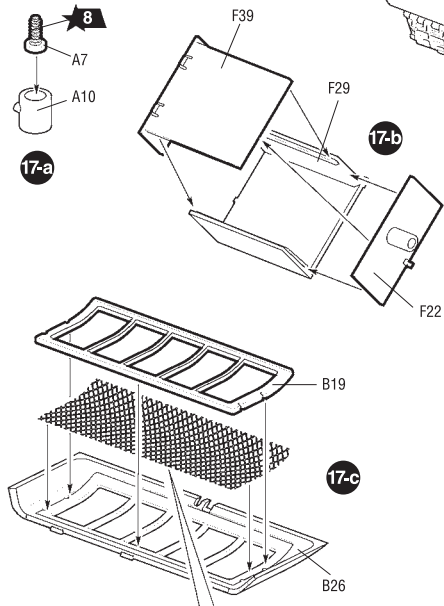
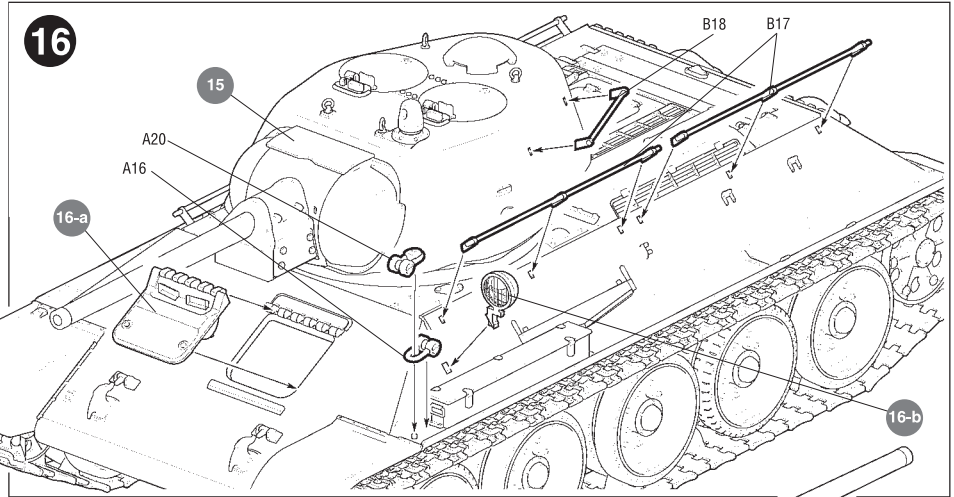
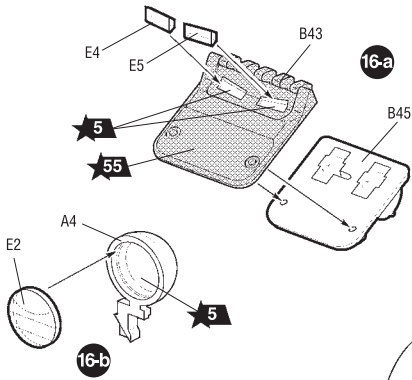


Любые модели и красочный каталог предприятия «ЗВЕЗДА» вы можете приобрести по почте, прислав заявку по адресу:

141730, Московская область, г. Лобня, ул. Промышленная, д.2, ООО «ЗВЕЗДА»

www.zvezda.org.ru

СОХРАНИТЕ ЭТОТ КУПОН ДЛЯ ВОЗМОЖНЫХ ОБРАЩЕНИЙ



СОВЕТСКИЙ СРЕДНИЙ ТАНК Т-34/76 мод. 1943 г. УЗТМ

СХЕМА ОКРАСКИ МОДЕЛИ И РАЗМЕЩЕНИЕ ДЕКАЛЕЙ

ИСПОЛЬЗУЕМЫЕ ЦВЕТА
THE COLORS USED

55	серебро	X11	silver
7	сталь	X56	steel
8	вороненая сталь	X10	blue steel
10	ржавчина	X19	rust
17	белый	X12	white
20	черный	X1	black
25	древесный	X178	wood
45	хаки	X151	khaki
55	защитный	X161	protective

Номера красок
Numbers of the paints

Номера декалей
Numbers of the decals

ИСТОРИЯ: В 1942 г. ученики школы № 67 собрали 180 000 руб. на покупку танка. 15 апреля 1943 года со школьного двора на фронт в составе Уральского добровольческого танкового корпуса отправился танк, на котором было написано «Школьник Свердловска». В 1942, students of school No. 67 collected 180,000 rubles for the purchase of a T-34/76. On April 15, 1943, the tank was deployed to the front as part of the Ural Volunteer Tank Corps.

ДЕКАЛЬ
DECAL

3689
1/35
Боевая подруга
Школьник Свердловска
Т-34-76 УЗТМ апр. 1943г.

SOVIET MEDIUM TANK T-34/76 mod. 1943 URALMASH

THE MODEL PAINTING AND PLACING OF THE DECALS

ИСПОЛЬЗОВАНИЕ СДВИЖНЫХ КАРТИНОК (ДЕКАЛЕЙ)
DIRECTIONS FOR APPLYING THE DECALS

1. Снять с подложки.
2. Погрузить в воду 20°C ~30 секунд.
3. Сдвинуть на поверхность.
4. Промокнуть салфеткой. To dry up with cloth.

После нанесения декалей мы рекомендуем использовать матовый лак Мастер акрил (МАКР-61). Это дополнительно защитит вашу модель от внешних воздействий, а также придаст необходимую матовость. Лак выпускается предприятием "Звезда" и продается отдельно.

«Боевая подруга»,
Завод «Уралмаш», март 1943 г.
"Fighting friend", Plant "Uralmash",
March 1943.