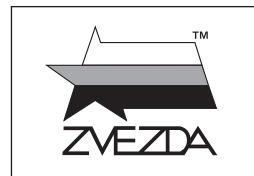


# СОВЕТСКИЙ ИСТРЕБИТЕЛЬ ТАНКОВ Су-100



**МАСШТАБ** 1:35  
**SCALE**

№3688

## SU-100 SOVIET TANK DESTROYER

**СДЕЛАНО В РОССИИ**  
**MADE IN RUSSIA**

Благодарим за консультации и помощь в разработке модели Макарова Алексея

SU-100 — советская противотанковая самоходная артиллерийская установка периода Второй Мировой войны, класса истребителей танков. Была создана на базе среднего танка Т-34 –85 конструкторским бюро Уралмашзавода в конце 1943 — начале 1944 г. как дальнейшее развитие Т-34 ввиду недостаточных возможностей в борьбе с немецкими тяжёлыми танками. С 1951г. производство СУ-100 по советской лицензии осуществлялось в Чехословакии. Всего в СССР и Чехословакии было выпущено 4976 САУ этого типа. Первое боевое применение СУ-100 состоялось в январе 1945 г. В дальнейшем СУ-100 использовались в ряде операций Великой Отечественной и Советско-японской войны.

The SU-100 is a World War II Soviet tank destroyer armed with the 100mm D-10S gun. It was developed from the T-34/85 medium tank by the Uralmashzavod design bureau in late 1943/early 1944 as a modified version of the earlier SU-85, which did not have sufficient fire power to fight German heavy tanks. In 1951, licensed production of the SU-100 started in Czechoslovakia. A total of 4,967 units of the SU-100 were produced across both countries. The first combat use of the SU-100 took place in January 1944. Afterwards, the SU-100 played an important role on all Soviet fronts in late WWII. In later years many Soviet allies used the SU-100 for their armies.

### Прежде, чем приступить к сборке модели, внимательно ознакомьтесь с инструкцией.

**ВНИМАНИЕ!**

Сборку и окраску модели следует проводить в хорошо проветриваемом помещении вдали от источников огня.

Сборку модели производите согласно схеме. Для удобства каждая деталь на сборочной схеме обозначена номером, соответствующим номеру на литниковой рамке.

Детали следует отделять от литников ножом или другим режущим инструментом (соблюдая осторожность при работе с острыми предметами). Места среза деталей зачистите ножом или наждачной бумагой.

Модель рекомендуется окрашивать специальными красками для пластиковых

моделей, выпускаемыми предприятием «ЗВЕЗДА».

Приступая к сборке модели, заранее ознакомьтесь со схемой окраски.

Перед окраской модель рекомендуется обезжирить, например, мыльным раствором и тщательно просушить.

Краски и клей в комплект не входят.

Для сборки модели рекомендуется использовать клей, выпускаемый предприятием «ЗВЕЗДА».

Используйте минимальное количество клея. Избегайте его попадания на окрашенные поверхности модели.

**ВНИМАНИЕ!**

#### ATTENTION - Useful advice!

Study the instructions carefully prior to assembly. Remove parts from frame with a sharp knife or a pair of scissors and trim away excess plastic. Do not pull off parts. Assemble the parts in numerical sequence. Use plastic cement ONLY and use cement sparingly to avoid damaging the model. Paint small parts before detaching them from frame. Remove paint where parts are to be cemented.

#### ACHTUNG - Ein nützlicher Rat!

Vor der Montage die Zeichnung aufmerksam studieren. Die einzelnen Montageteile mit einem Messer oder einer Schere vom Spritzling sorgfältig entfernen. Eventuelle Grate werden mit einer Klinge oder feinem Schmirgelpapier beseitigt. Keinesfalls die Montageteile mit den Händen entfernen. Bei der Montage der Tafelnumerierung folgen. Die Nummer der schon montierten Teile auf dem Spritzling ankreuzen. Bitte nur Plastikklebstoff verwenden.

#### ATTENZIONE - Consigli utili!

Prima di iniziare il montaggio, studiare attentamente il disegno. Staccare con molta cura i pezzi dalle stampate, usando un tagliabalsa oppure un paio di forbici e togliere con una piccola lima o con carta vetro fine eventuali sbavature. Mai staccare i pezzi con le mani. Montarli seguendo l'ordine della numerazione delle tavole. Eliminare dalla stampata il numero del pezzo appena montato, facendogli sopra una croce.

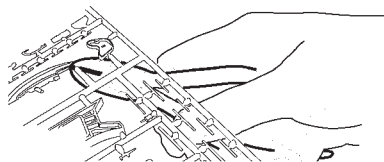
#### ATENCION - Consejos útiles!

Estudiar las instrucciones cuidadosamente antes de comenzar el montaje. Separar las piezas de las bandejas con un cuchillo afilado o un par de tijeras, y retirar el exceso de plástico o rebaba. No arrancar las piezas. Montar las piezas en orden numérico. Utilizar SOLAMENTE pegamento para plástico y en poca cantidad para evitar que se dane el modelo. Pintar las piezas pequeñas antes de separarlas de la bandeja. Retirar la pintura de los lugares por donde se deban pegar las piezas.

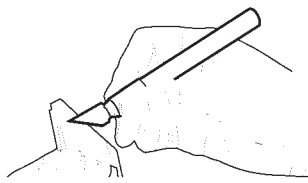
#### ATTENTION - Conseils utiles!

Avant de commencer le montage, étudier attentivement le dessin. Détacher avec beaucoup de soin les morceaux des moules en usant un massicot ou bien un pair de ciseaux et couper avec une petite lame ou avec de papier de verre fin ébarbages éventuels. Jamais détacher les morceaux avec les mains. Monter les en suivant l'ordre de la numération des tables. Eliminer de la moule le numéro de la pièce qui vient d'être montée, en le bifant avec une croix. Employer seulement de la colle pour polystyrol.

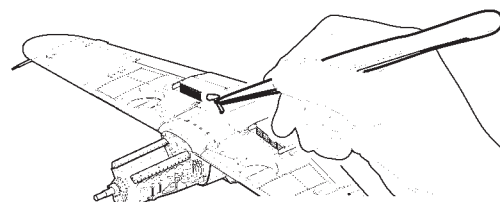
### ЭТИ ИНСТРУМЕНТЫ ПОМОГУТ ВАМ КАЧЕСТВЕННО СОБРАТЬ МОДЕЛЬ:



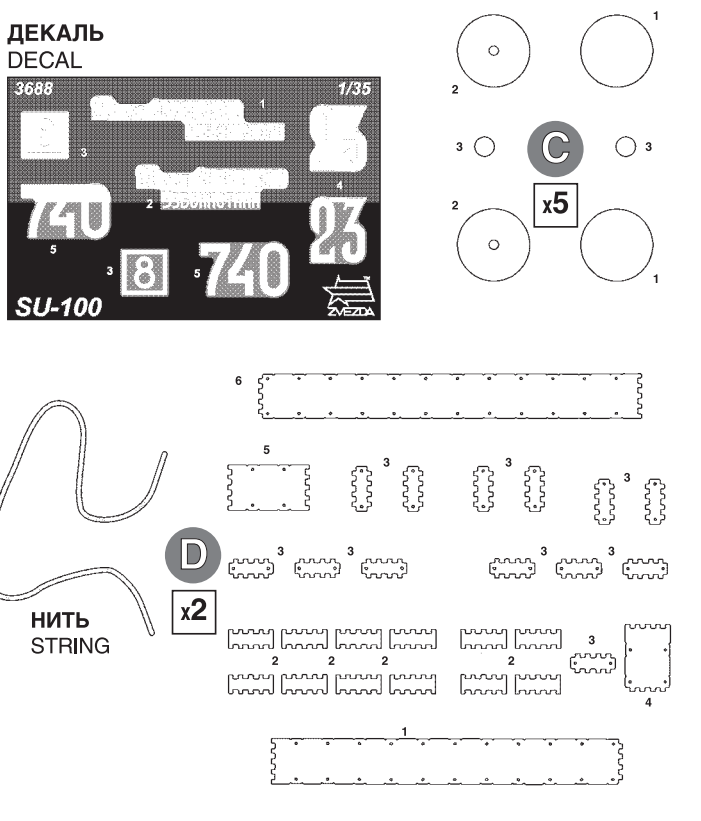
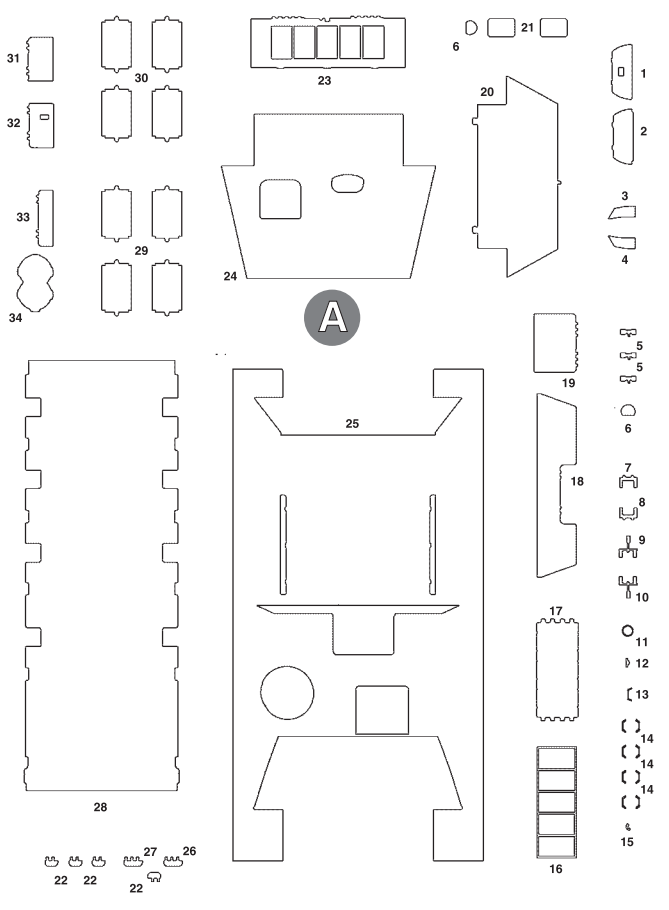
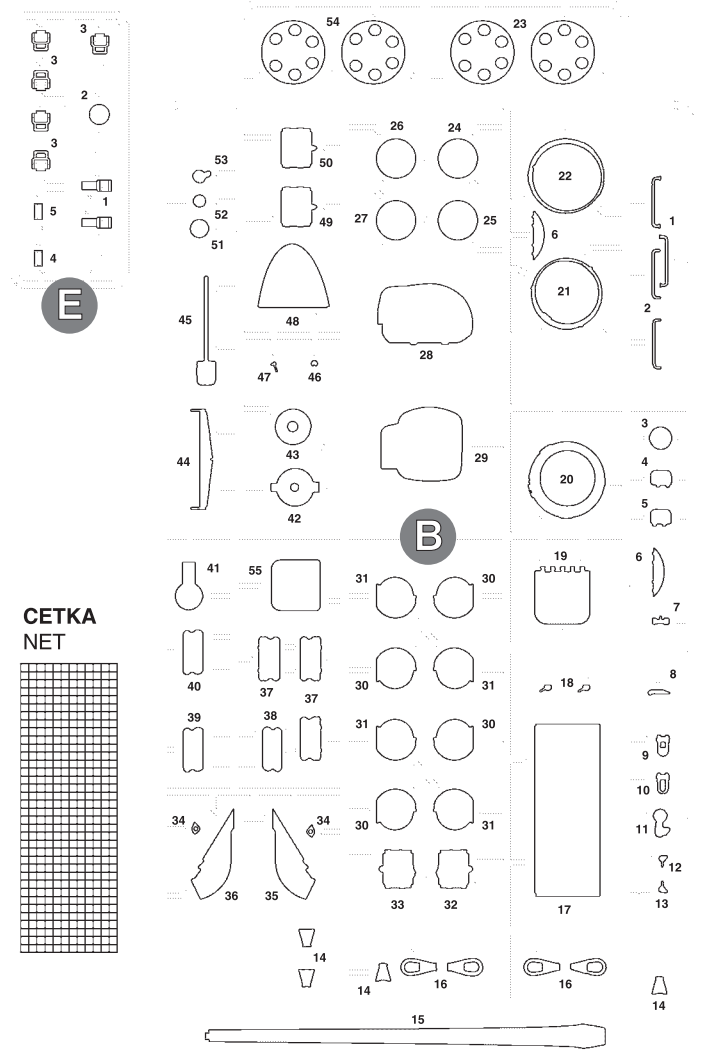
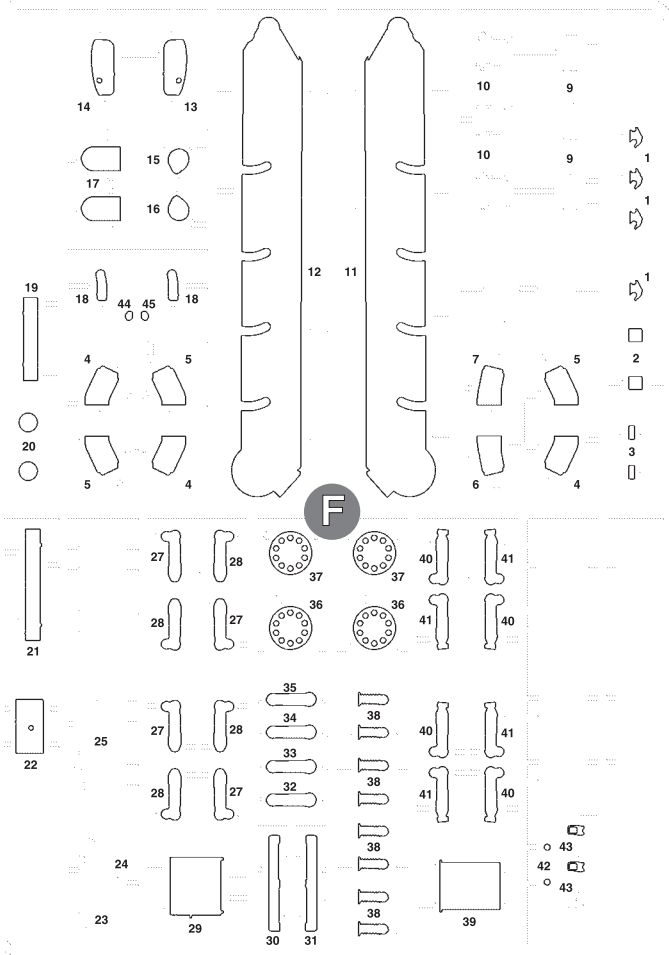
Кусачки бокорезы кат. №1101



Нож канцовый кат. №1103



Пинцет прямой кат. №1105



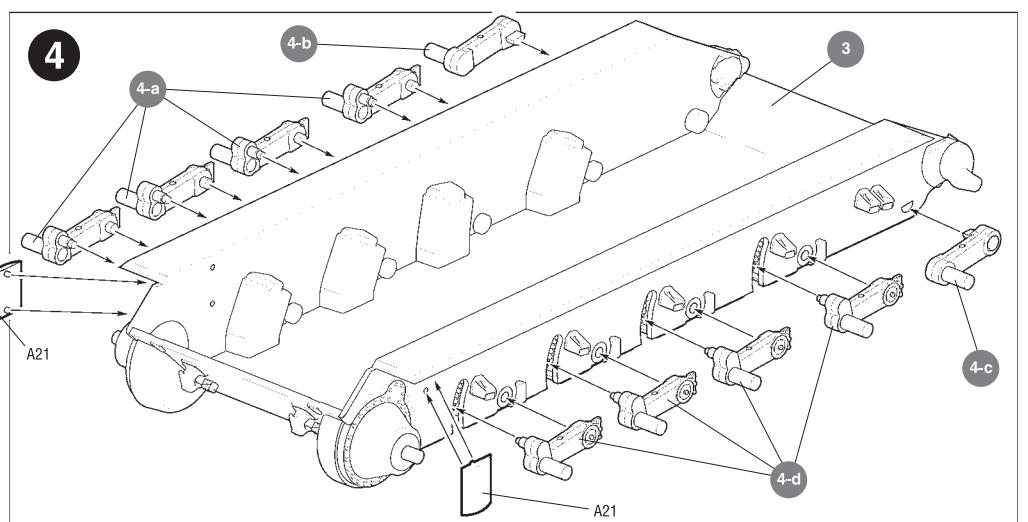
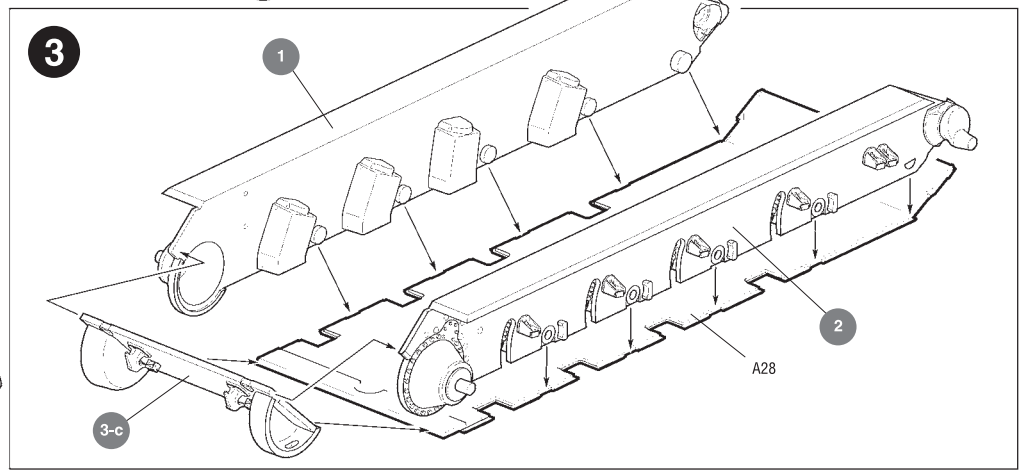
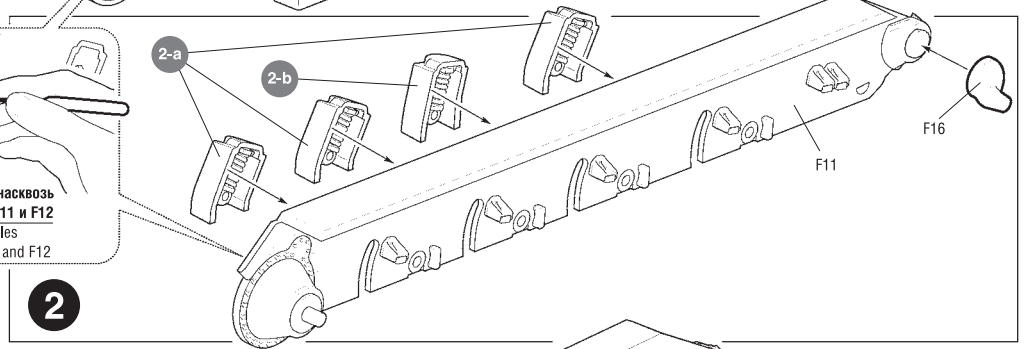
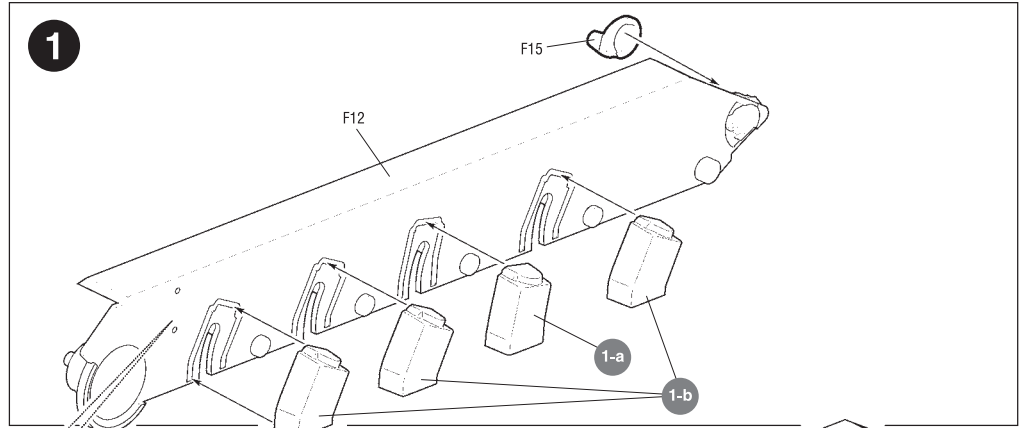
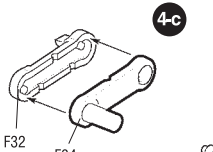
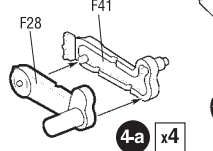
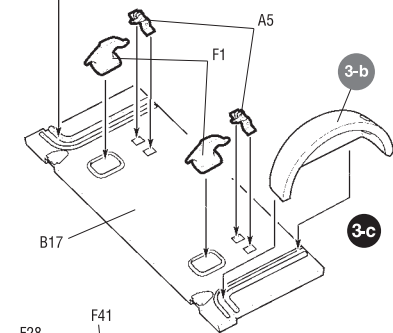
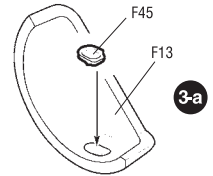
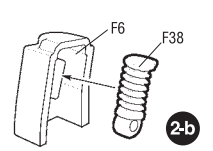
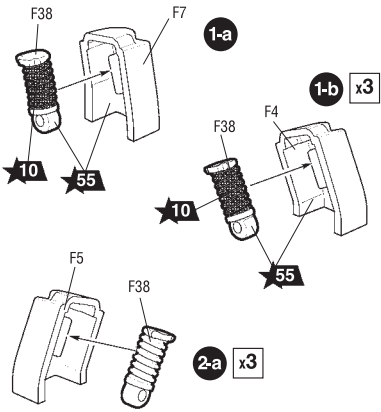


← Приклеить деталь на указанное место / To glue a detail on the specified place

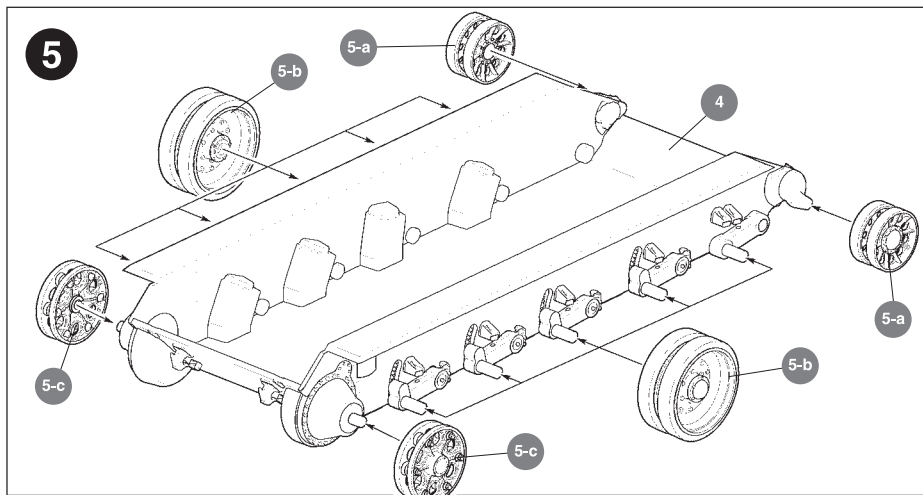
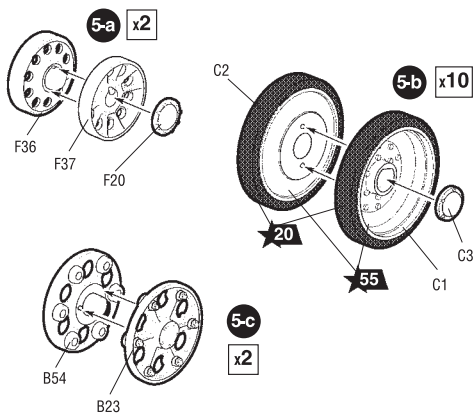
← Установить деталь на указанное место без клея / To establish a detail on the specified place without glue



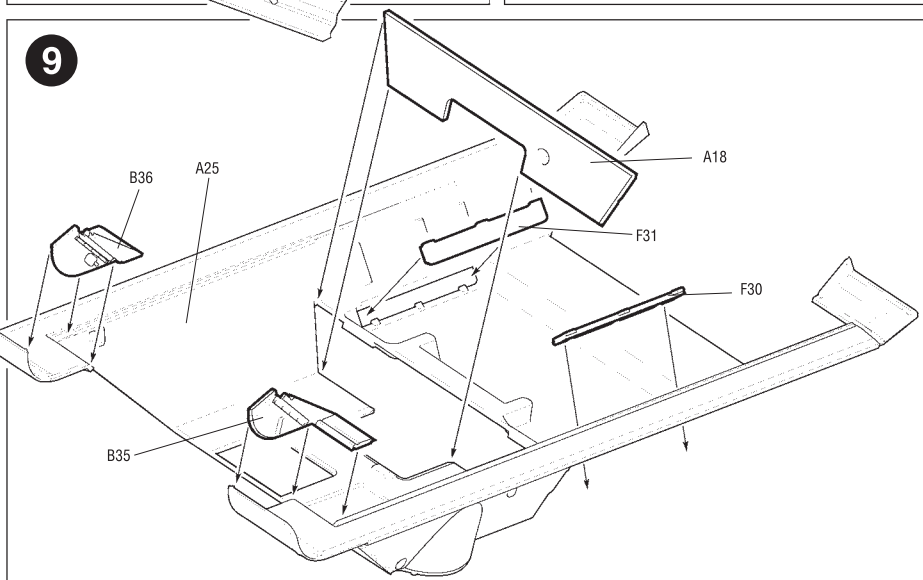
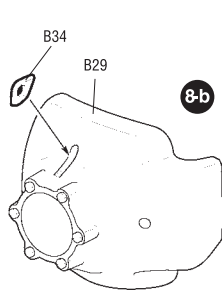
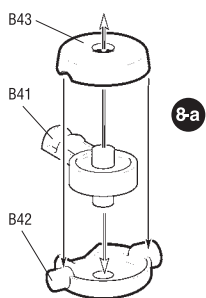
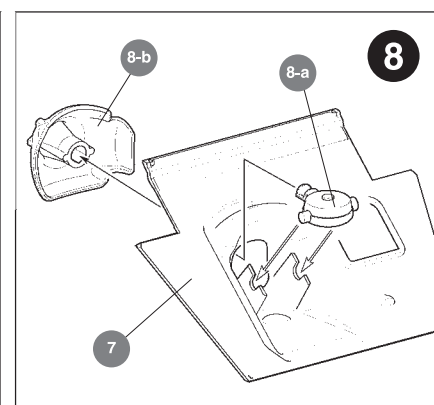
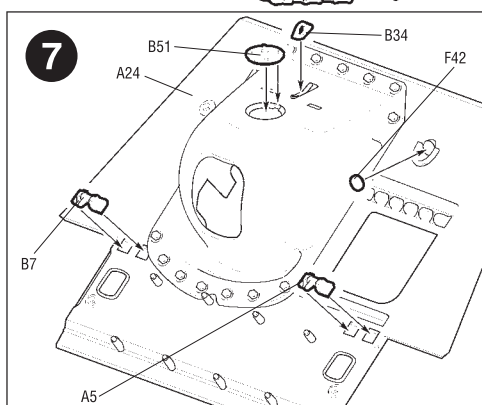
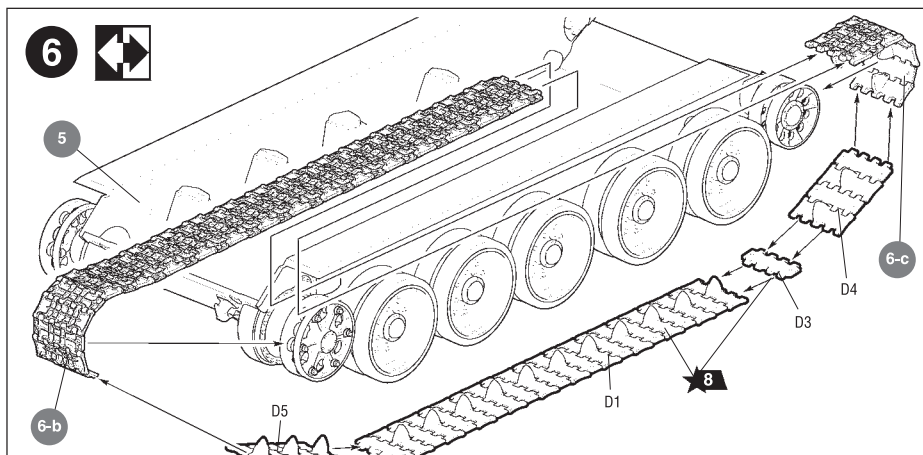
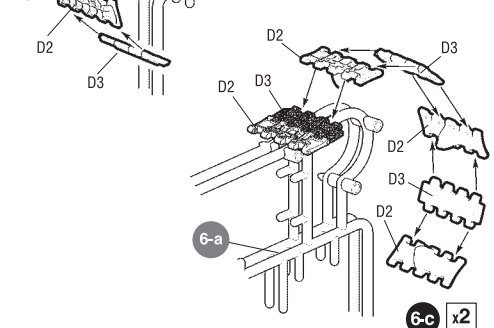
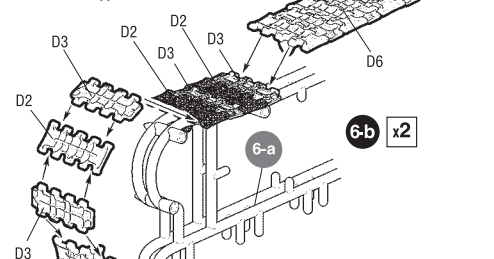
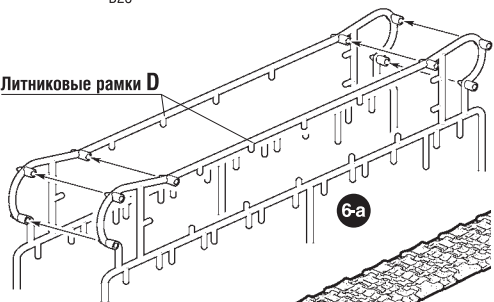
Повторить сборку на другом борту / Repeat assembling at the other side



Проколоть насквозь в деталях F11 и F12  
Make the holes in parts F11 and F12



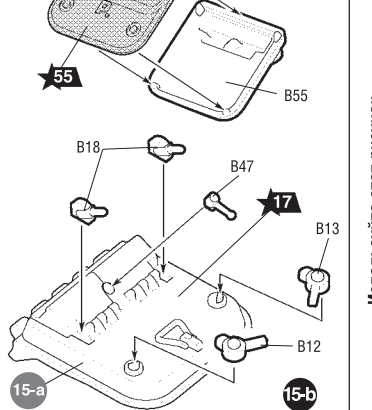
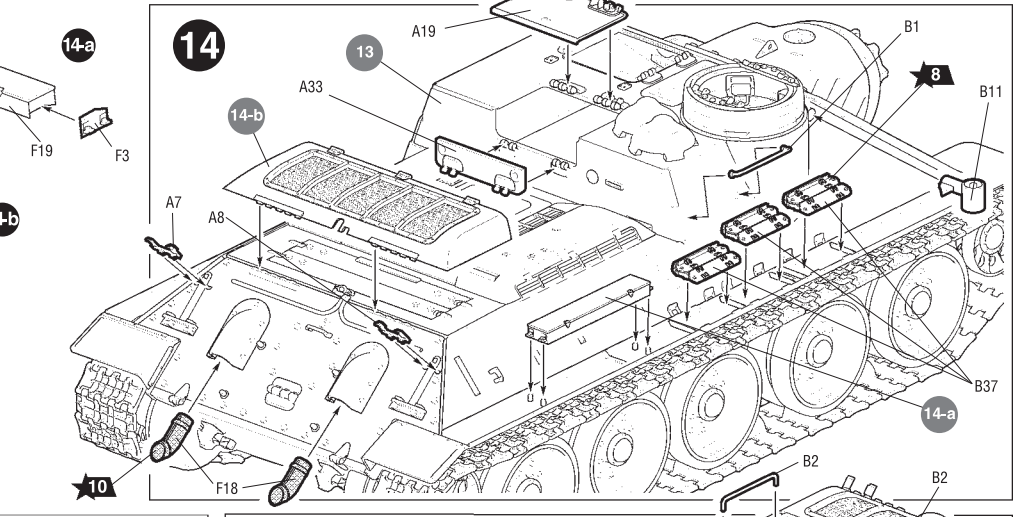
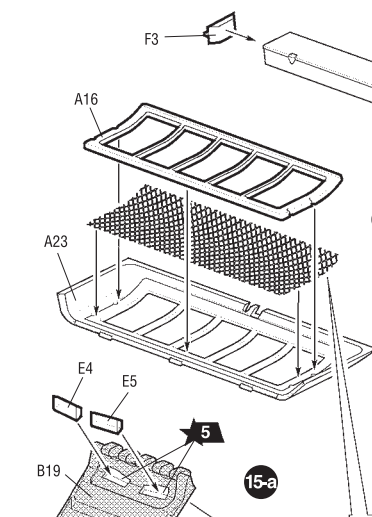
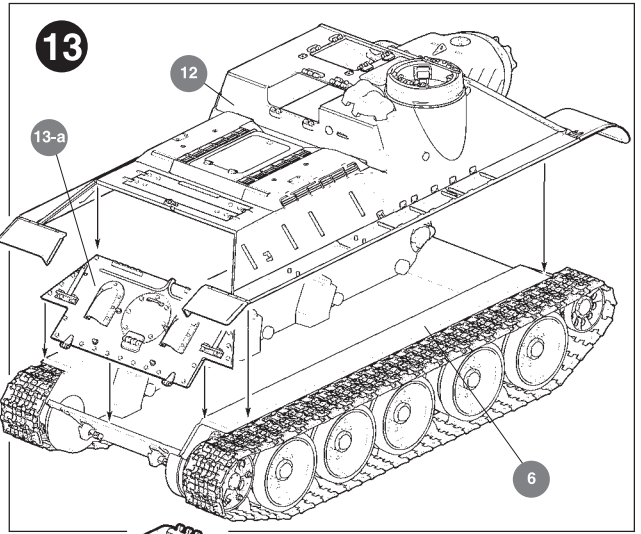
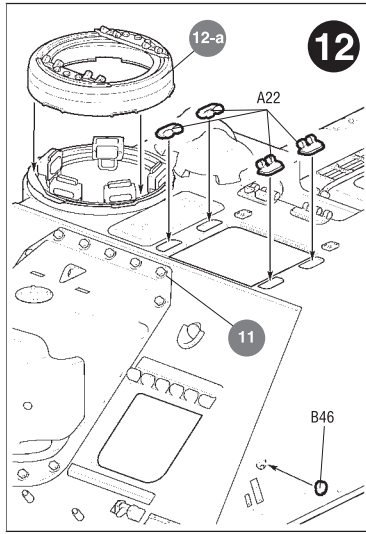
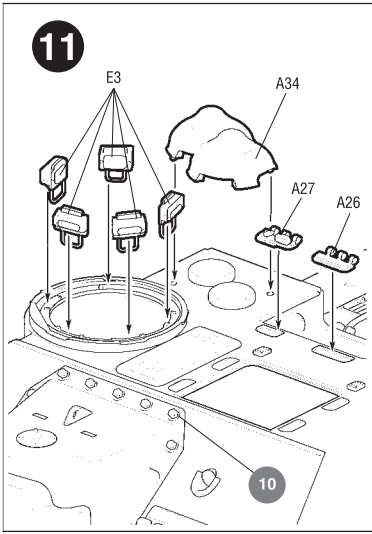
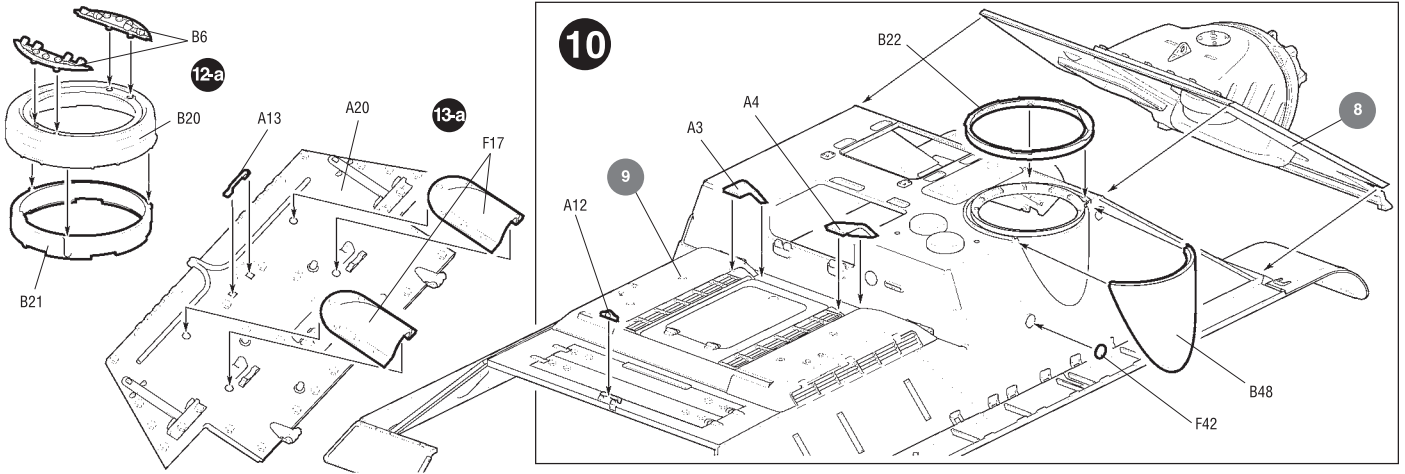
Литниковые рамки D



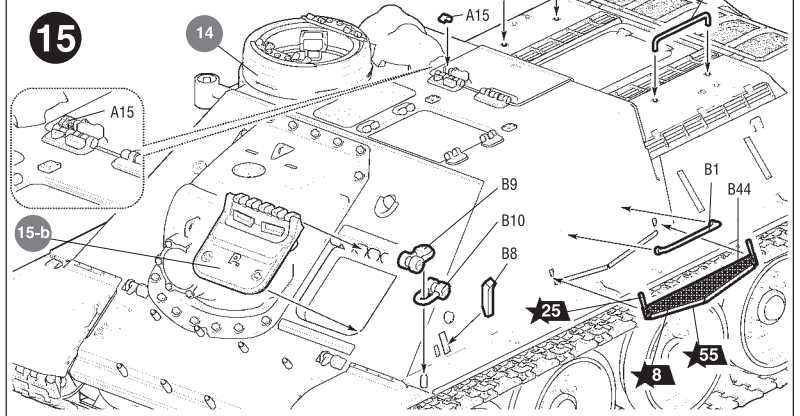
Любые модели и красочный каталог  
 предприятия «ЗВЕЗДА»  
 вы можете приобрести по почте,  
 прислав заявку по адресу:  
 141730, Московская область,  
 г. Лобня, ул. Промышленная, д.2,  
 ООО «ЗВЕЗДА»  
 www.zvezda.org.ru

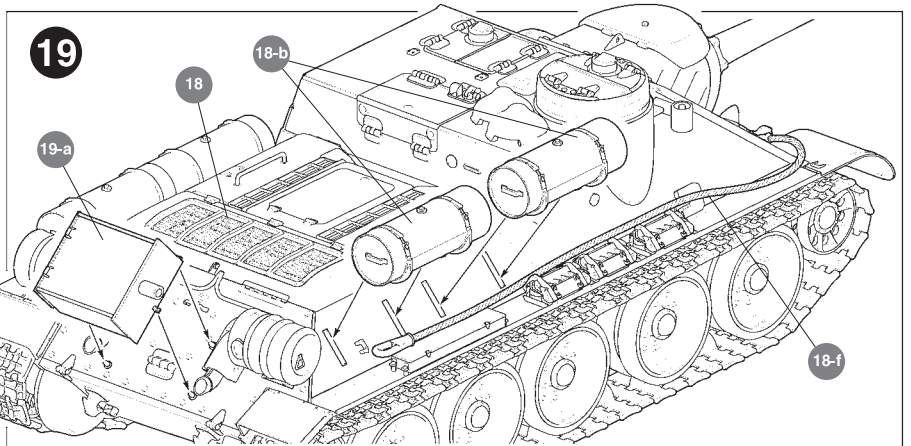
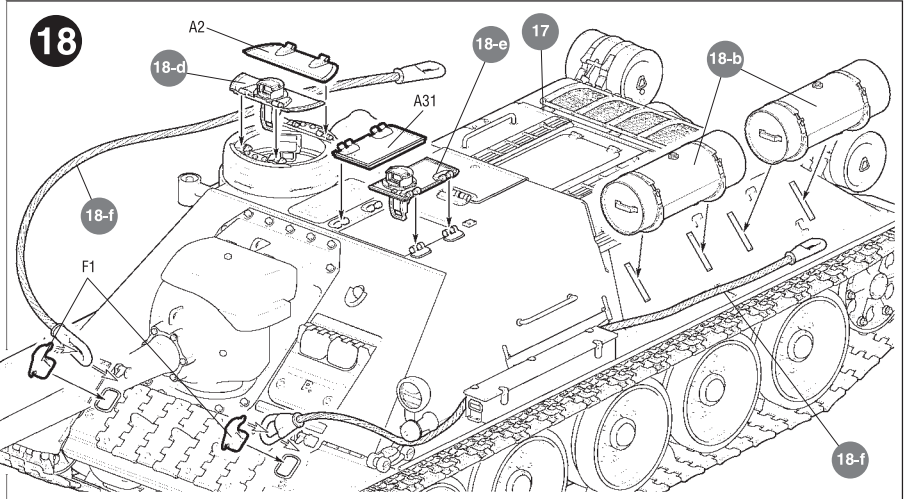
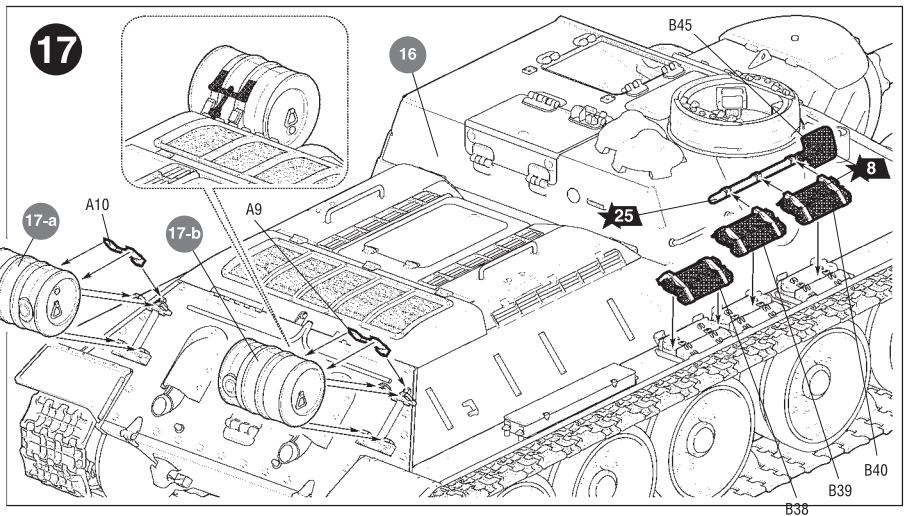
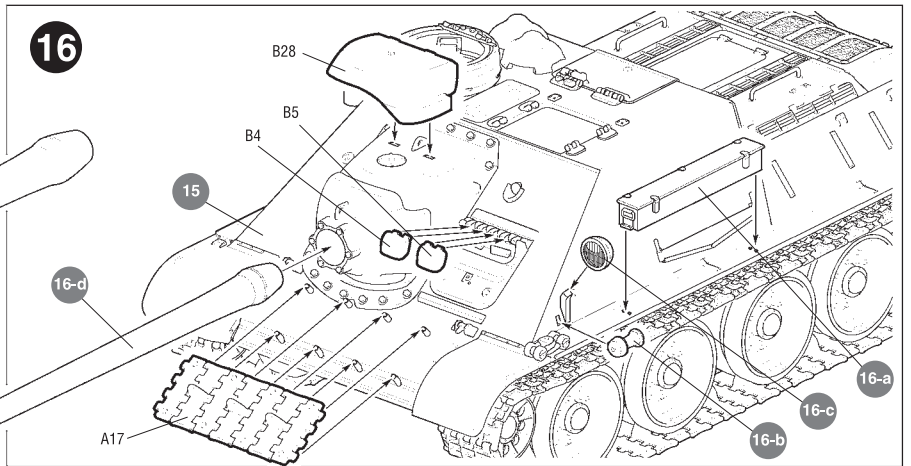
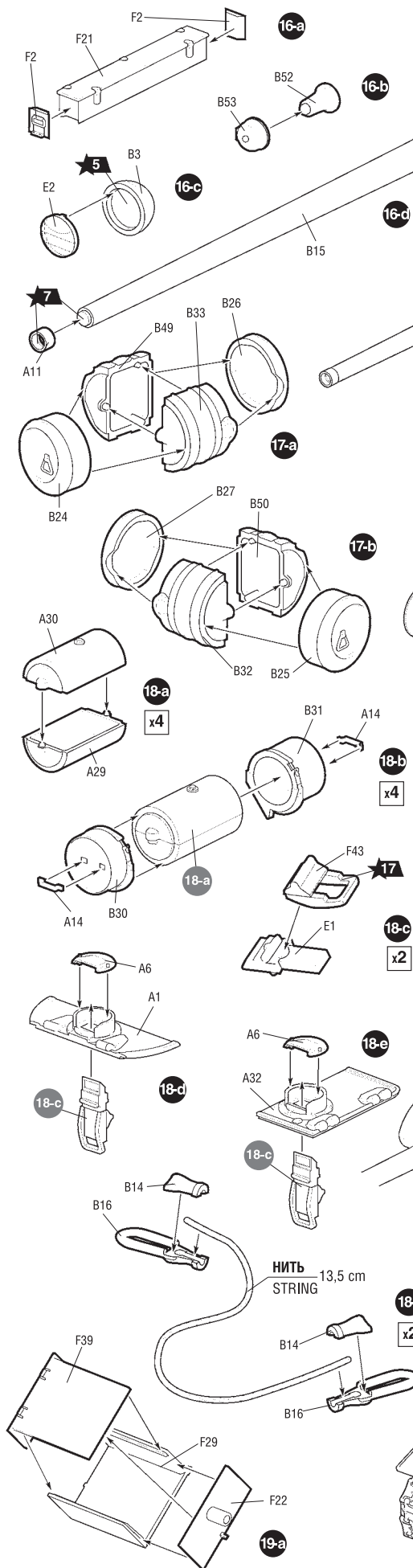
СОХРАНИТЕ ЭТОТ КУПОН  
 ДЛЯ ВОЗМОЖНЫХ ОБРАЩЕНИЙ





Используйте этот рисунок как шаблон для раскроя сетки  
Use this drawing as a template for cutting the grid

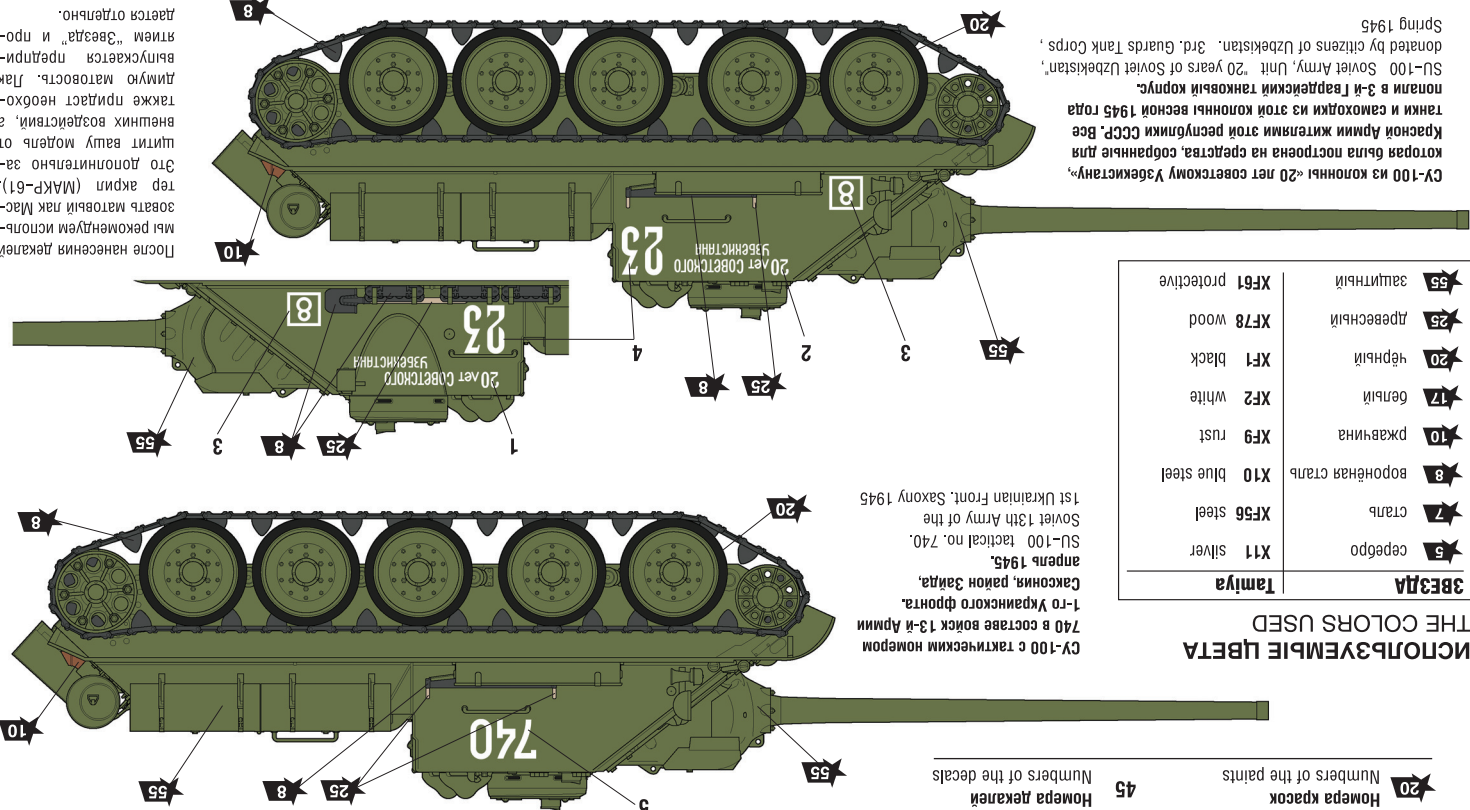






# SOVIET TANK DESTROYER SU-100

После нанесения декалей мы рекомендуем использовать матовый лак Мас-тер акрил (МАКР-61), зоваять матовый лак Мас-тер акрил (МАКР-61), Это дополнительно за-щитит вашу модель от внешних воздействий, а также придаст необходи-мую матовость. Лак выпускается предпри-ятием "Звезда" и про-дается отдельно.



ЗВЕЗДА		Tamiya	
55	защитный	XF61	protective
25	древесный	XF78	wood
20	чёрный	XF1	black
17	белый	XF2	white
10	ржавчина	XF9	rust
8	воронёная сталь	X10	blue steel
7	сталь	XF56	steel
5	серебро	X11	silver

## ИСПОЛЬЗУЕМЫЕ ЦВЕТА THE COLORS USED

ИСПОЛЬЗУЕМЫЕ ЦВЕТА  
THE COLORS USED

СУ-100 с тактическим номером 740 в составе войск 13-й Армии 1-го Украинского фронта, Саксония, район Зайда, апрель 1945.  
SU-100 tactical no. 740, Soviet 13th Army of the 1st Ukrainian Front, Saxony 1945

20 Номера красок Numbers of the paints  
45 Номера декалей Numbers of the decals

## СХЕМА ОКРАСКИ МОДЕЛИ THE MODEL PAINTING



№3688

# СОВЕТСКИЙ ИСТРЕБИТЕЛЬ ТАНКОВ СУ-100

## СХЕМА ОКРАСКИ МОДЕЛИ

## THE MODEL PAINTING



№3688

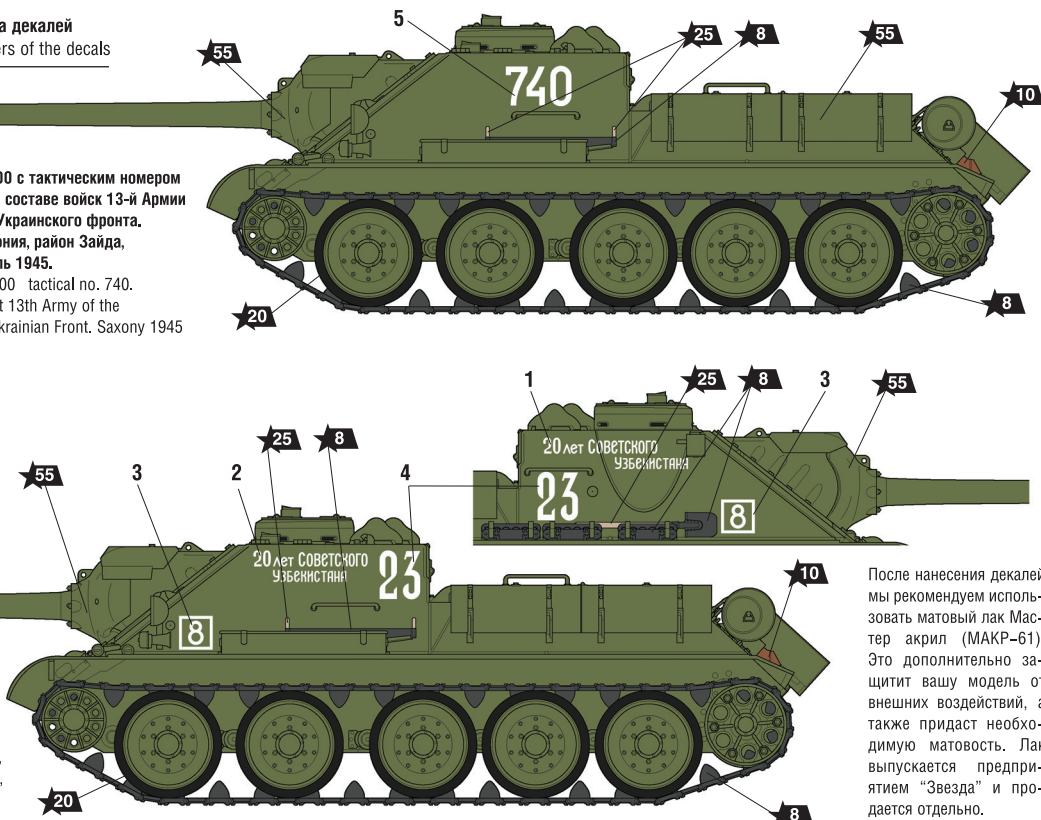
20 Номера красок Numbers of the paints  
45 Номера декалей Numbers of the decals

## ИСПОЛЬЗУЕМЫЕ ЦВЕТА THE COLORS USED

ЗВЕЗДА	Tamiya		
5	серебро	X11	silver
7	сталь	XF56	steel
8	воронёная сталь	X10	blue steel
10	ржавчина	XF9	rust
17	белый	XF2	white
20	чёрный	XF1	black
25	древесный	XF78	wood
55	защитный	XF61	protective

СУ-100 с тактическим номером 740 в составе войск 13-й Армии 1-го Украинского фронта, Саксония, район Зайда, апрель 1945.  
SU-100 tactical no. 740, Soviet 13th Army of the 1st Ukrainian Front, Saxony 1945

СУ-100 из колонны «20 лет советскому Узбекистану», которая была построена на средства, собранные для Красной Армии жителями этой республики СССР. Все танки и самоходки из этой колонны весной 1945 года попали в 3-й Гвардейский танковый корпус.  
SU-100 Soviet Army, Unit "20 years of Soviet Uzbekistan", donated by citizens of Uzbekistan. 3rd. Guards Tank Corps, Spring 1945



После нанесения декалей мы рекомендуем использовать матовый лак Мастер акрил (МАКР-61). Это дополнительно защитит вашу модель от внешних воздействий, а также придаст необходимую матовость. Лак выпускается предприятием "Звезда" и продается отдельно.

# SOVIET TANK DESTROYER SU-100