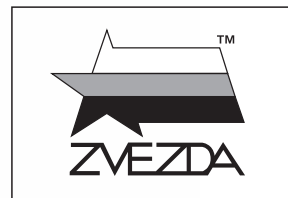


РОССИЙСКИЙ БРОНЕАВТОМОБИЛЬ

«ТИГР-М» С МОДУЛЕМ «АРБАЛЕТ»



№3683

RUSSIAN
ARMORED
VEHICLE



МАСШТАБ
SCALE 1:35

“TIGER-M” with “Arbalet”

СДЕЛАНО В РОССИИ / MADE IN RUSSIA

Бронеавтомобиль “Тигр” с дистанционно управляемым боевым модулем «Арбалет» – российский многоцелевой автомобиль повышенной проходимости, бронеавтомобиль, армейский автомобиль-внедорожник. Предназначен для перевозки людей и различных грузов по дорогам и бездорожью. Автомобиль демонстрировался на выставке «Армия-2016».

В состав модуля «Арбалет» входит пулемет калибра 12,7 миллиметра «Корд» или пулемет ПКТМ калибра 7,62 миллиметра, а кроме того, на нем установлены четыре пусковые установки дымовых гранат 3Д6, 3Д6М или 3Д17. «Арбалет-DM» полностью стабилизирован и имеет возможность захвата и автоматического сопровождения цели, что позволяет оператору вести эффективный огонь, как с места, так и в движении.

The Tiger with Arbalet remote control weapons station is the Russian multi-purpose all-terrain armored car. The vehicle was first shown at the Army-2016 exhibition. In addition, the car equipped with this launcher participated in the parade on Red Square on May 9, 2016. The Arbalet module includes a 12.7 mm Kord machine gun or 7.62 mm PKTM machine gun. In addition, it is equipped by four 3D6, 3D6M or 3D17 smoke grenade launchers. Arbalet is fully stabilized and has the ability to lock-on and automatically track the target, that allows the gunner to deliver effective fire, both in a stationary position and when moving.

Прежде, чем приступать к сборке модели, внимательно ознакомьтесь с инструкцией.

ВНИМАНИЕ!

Сборку и окраску модели следует проводить в хорошо проветриваемом помещении вдали от источников огня.

Сборку модели производите согласно схеме. Для удобства каждая деталь на сборочной схеме обозначена номером, соответствующим номеру на литниковой рамке.

Детали следует отделять от литников ножом или другим режущим инструментом (соблюдая осторожность при работе с острыми предметами). Места среза деталей зачистите ножом или наждачной бумагой.

Модель рекомендуется окрашивать специальными красками для пластиковых

моделей, выпускаемыми предприятием «ЗВЕЗДА».

Приступая к сборке модели, заранее ознакомьтесь со схемой окраски.

Перед окраской модель рекомендуется обезжирить, например, мыльным раствором и тщательно просушить.

Краски и клей в комплект не входят.

Для сборки модели рекомендуется использовать клей, выпускаемый предприятием «ЗВЕЗДА».

Используйте минимальное количество клея. Избегайте его попадания на окрашенные поверхности модели.

ВНИМАНИЕ!

ATTENTION - Useful advice!

Study the instructions carefully prior to assembly. Remove parts from frame with a sharp knife or a pair of scissors and trim away excess plastic. Do not pull off parts. Assemble the parts in numerical sequence. Use plastic cement ONLY and use cement sparingly to avoid damaging the model. Paint small parts before detaching them from frame. Remove paint where parts are to be cemented.

ACHTUNG - Ein nützlicher Rat!

Vor der Montage die Zeichnung aufmerksam studieren. Die einzelnen Montageteile mit einem Messer oder einer Schere vom Spritzling sorgfältig entfernen. Eventuelle Grate werden mit einer Klinge oder feinem Schmirgelpapier beseitigt. Keinesfalls die Montageteile mit den Händen entfernen. Bei der Montage der Tafelnumerierung folgen. Die Nummer der schon montierten Teile auf dem Spritzling ankreuzen. Bitte nur Plastikklebstoff verwenden.

ATTENZIONE - Consigli utili!

Prima di iniziare il montaggio, studiare attentamente il disegno. Staccare con molta cura i pezzi dalle stampate, usando un tagliabalsa oppure un paio di forbici e togliere con una piccola lima o con carta vetro fine eventuali sbavature. Mai staccare i pezzi con le mani. Montarli seguendo l'ordine della numerazione delle tavole. Eliminare dalla stampata il numero del pezzo appena montato, facendogli sopra una croce.

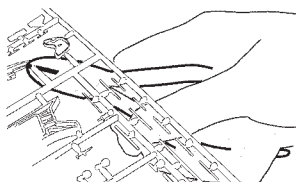
ATENCION - Consejos útiles!

Estudiar las instrucciones cuidadosamente antes de comenzar el montaje. Separar las piezas de las bandejas con un cuchillo afilado o un par de tijeras, y retirar el exceso de plástico o rebaba. No arrancar las piezas. Montar las piezas en orden numérico. Utilizar SOLAMENTE pegamento para plástico y en poca cantidad para evitar que se dane el modelo. Pintar las piezas pequeñas antes de separarlas de la bandeja. Retirar la pintura de los lugares por donde se deban pegar las piezas.

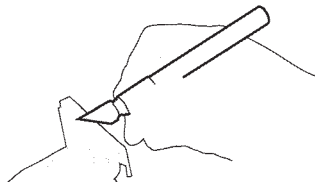
ATTENTION - Conseils utiles!

Avant de commencer le montage, étudier attentivement le dessin. Détacher avec beaucoup de soin les morceaux des moules en usant un massicot ou bien un pair de ciseaux et couper avec une petite lame ou avec de papier de vitre fin ébarbages éventuels. Jamais détacher les morceaux avec les mains. Monter les en suivant l'ordre de la numération des tables. Eliminer de la moule le numéro de la pièce qui vient d'être montée, en le bifant avec une croix. Employer seulement de la colle pour polystyrol.

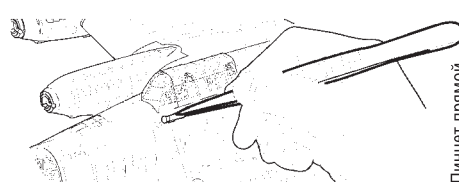
ЭТИ ИНСТРУМЕНТЫ ПОНАДОБЯТСЯ ВАМ ПРИ СБОРКЕ МОДЕЛИ:



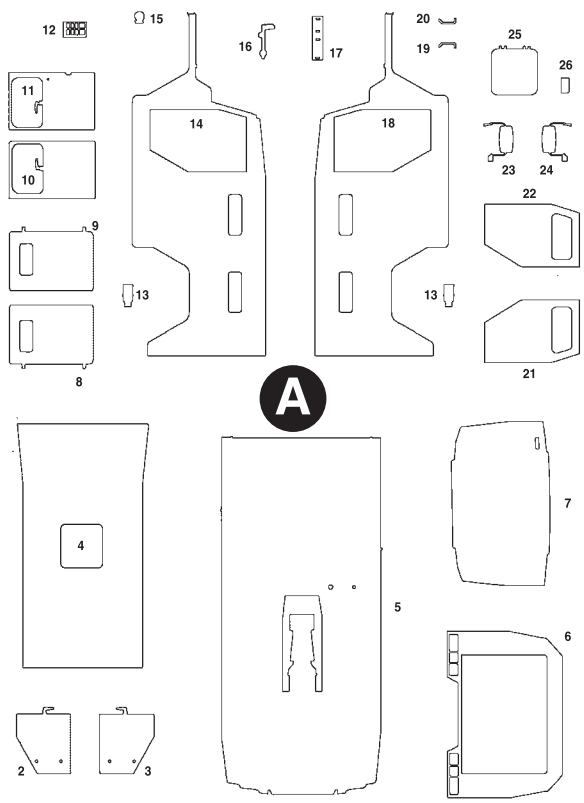
Кусачки бокорезы
кат. №1101



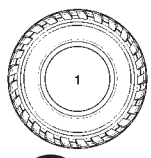
Нож цанговый
кат. №1103



Пинцет прямой
кат. №1105

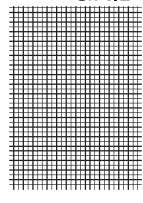


A

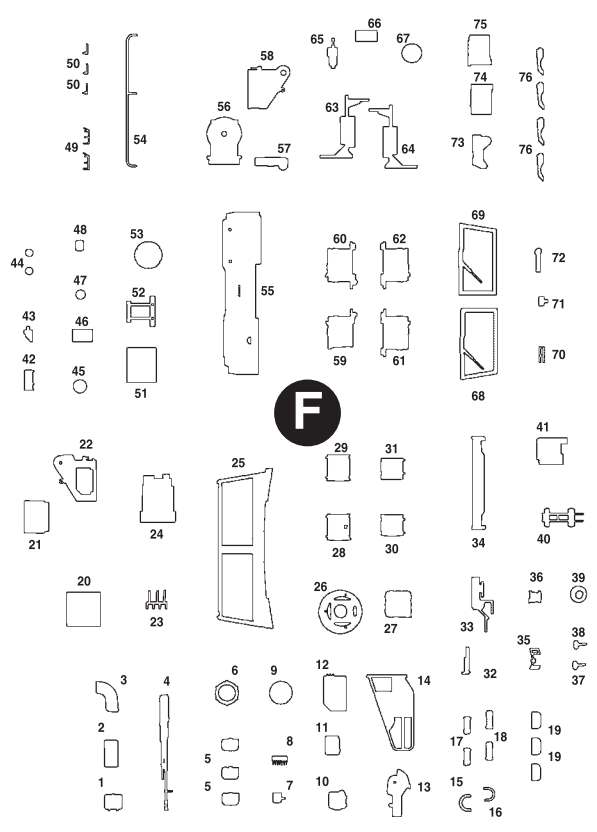


D x5

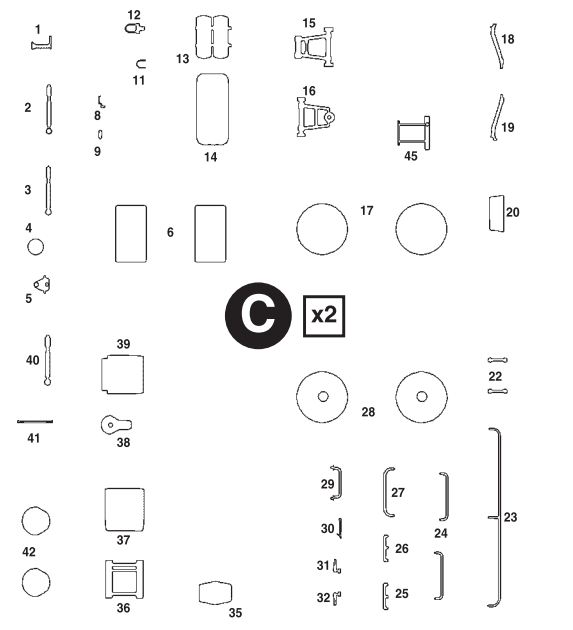
СЕТКА
GRID



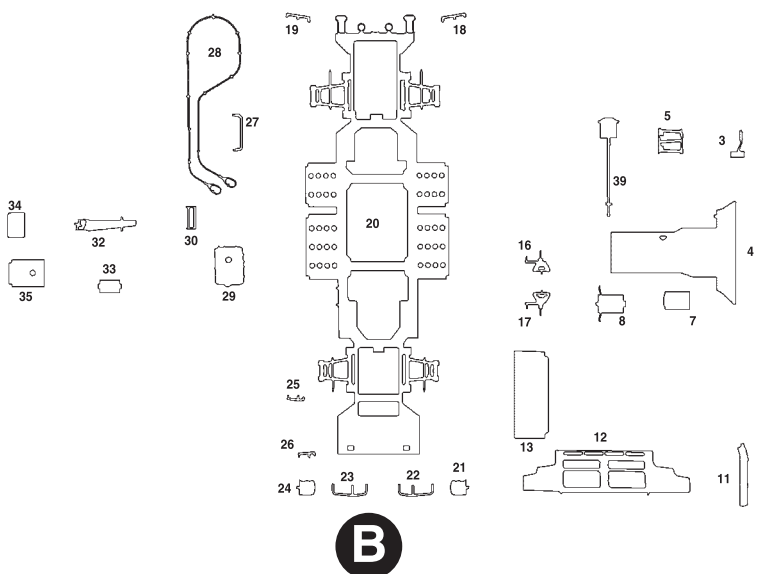
НАКЛЕЙКА
STICKER



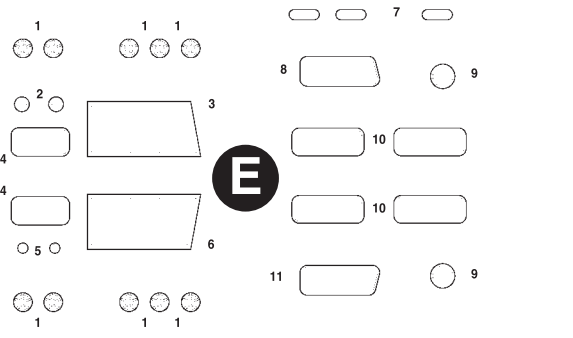
F



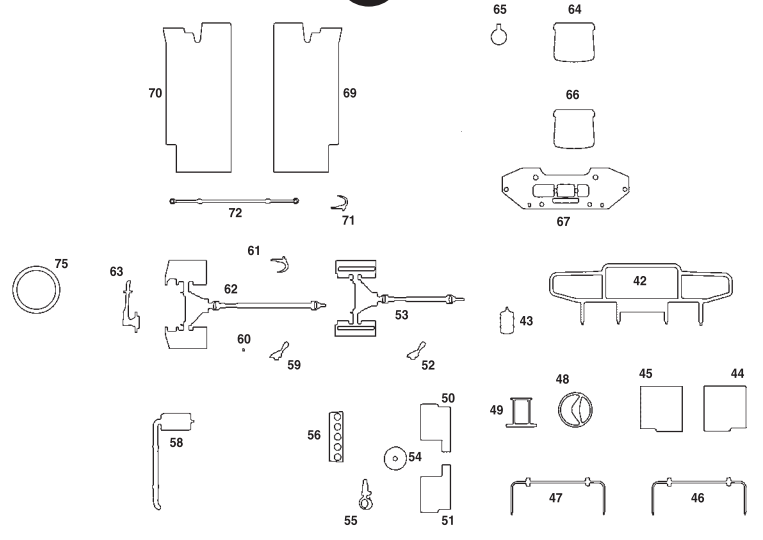
C x2



B



E



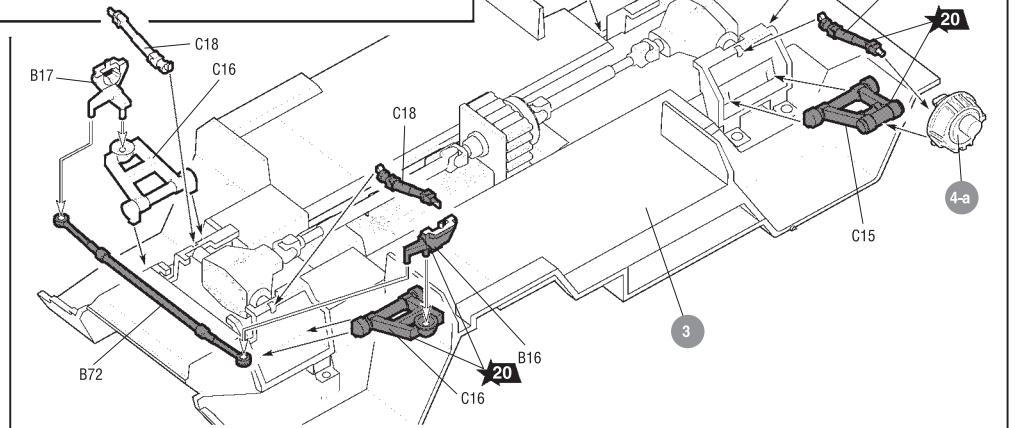
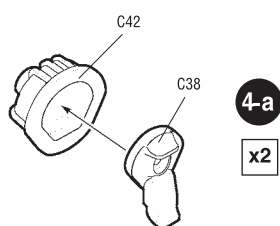
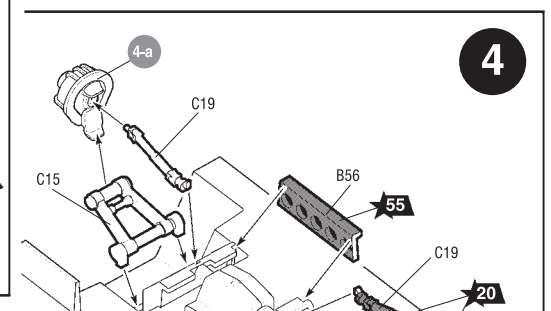
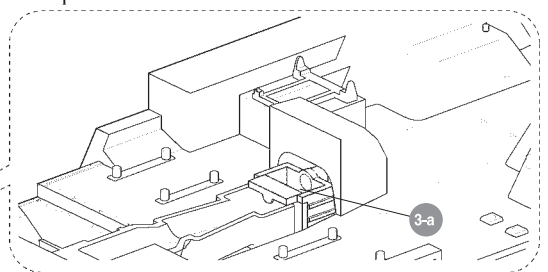
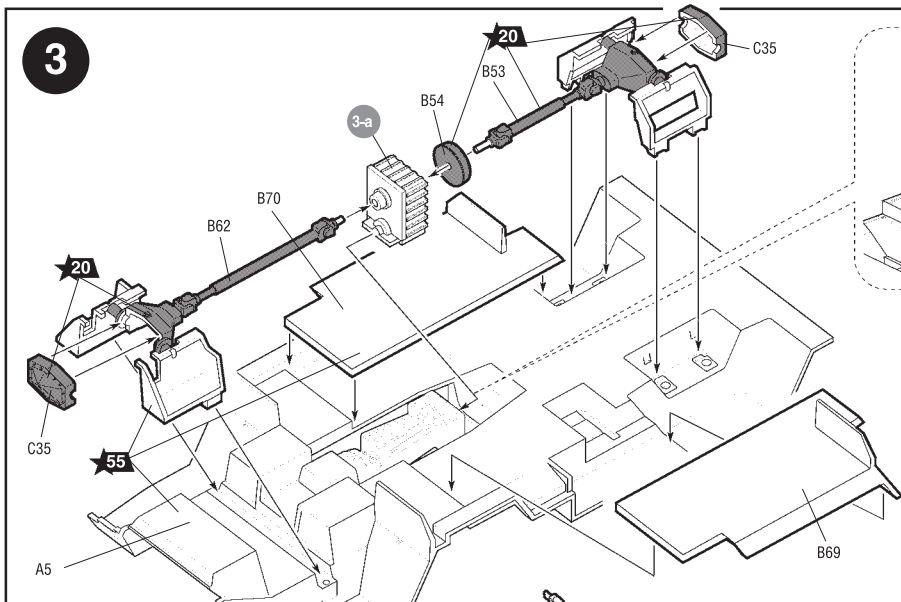
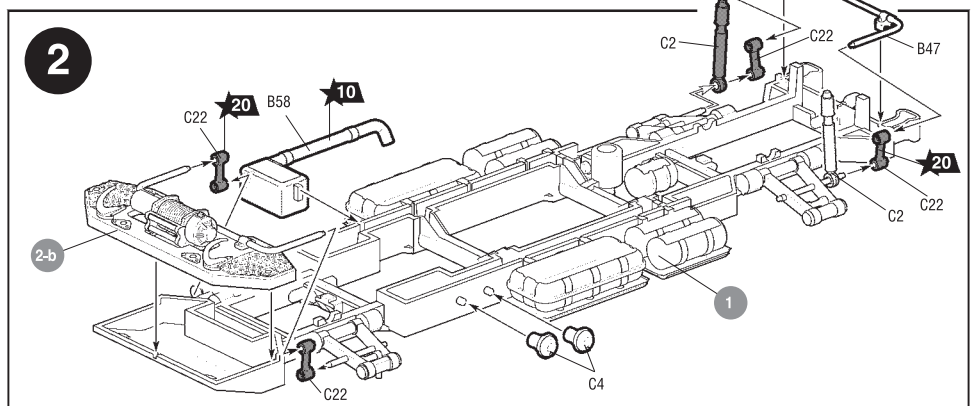
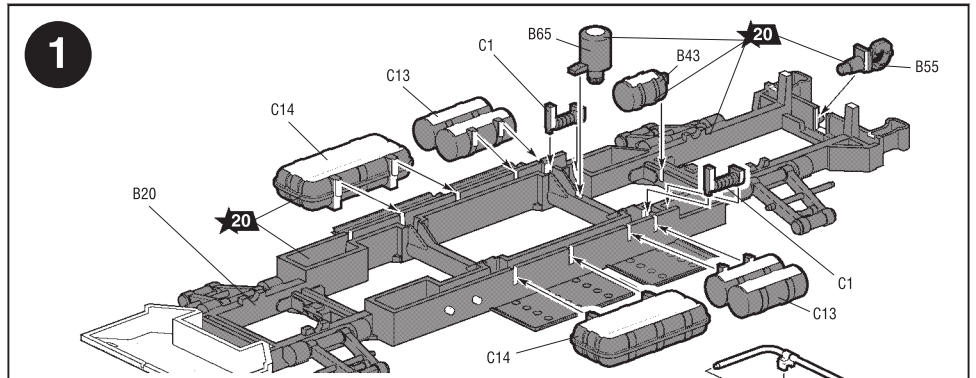
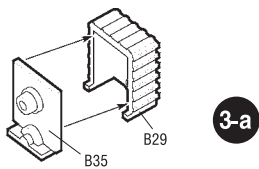
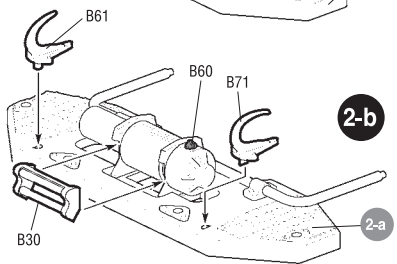
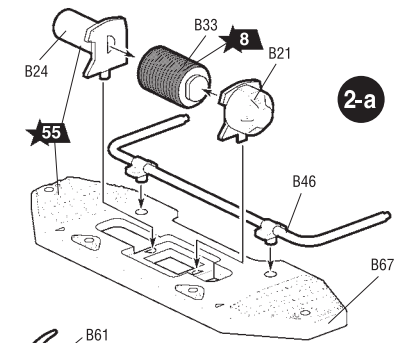
D

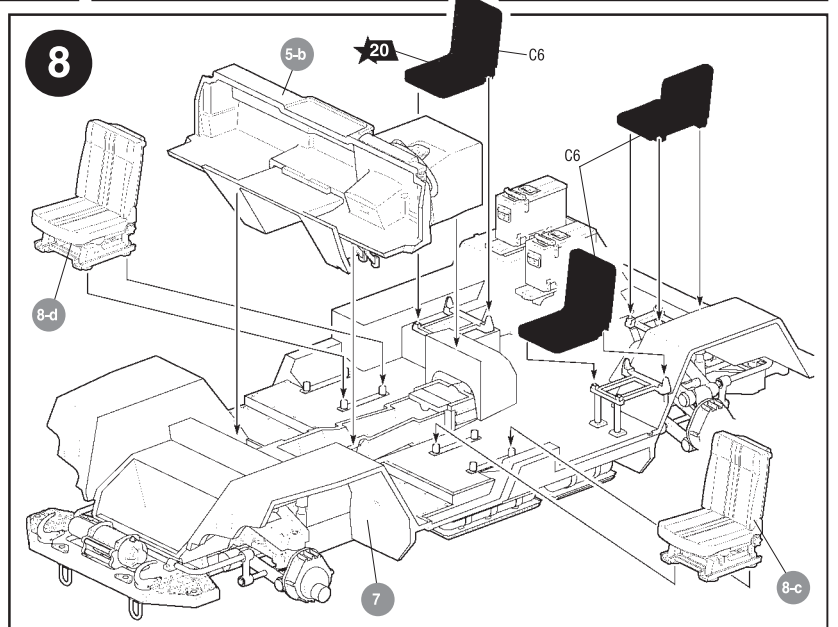
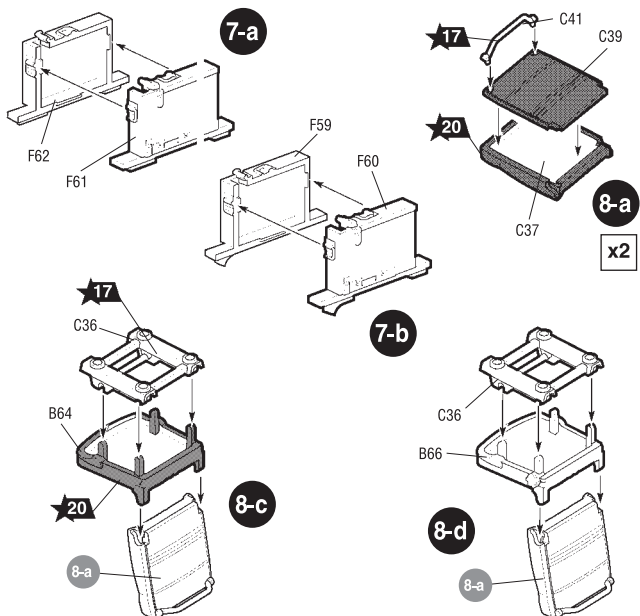
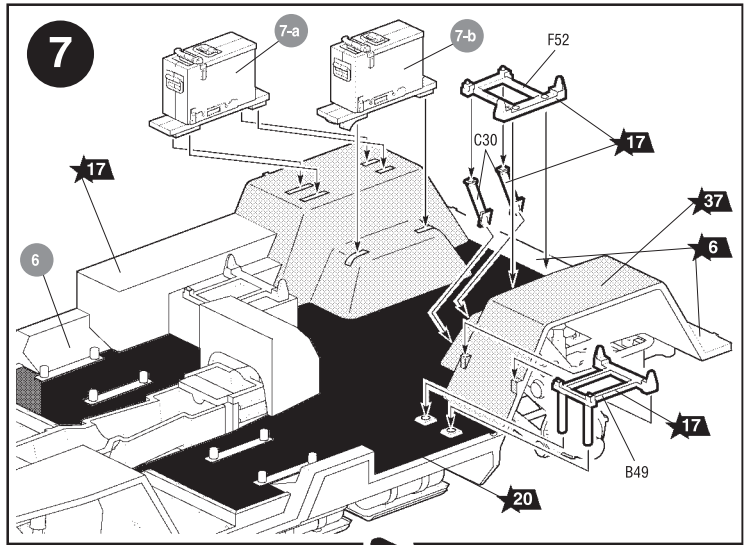
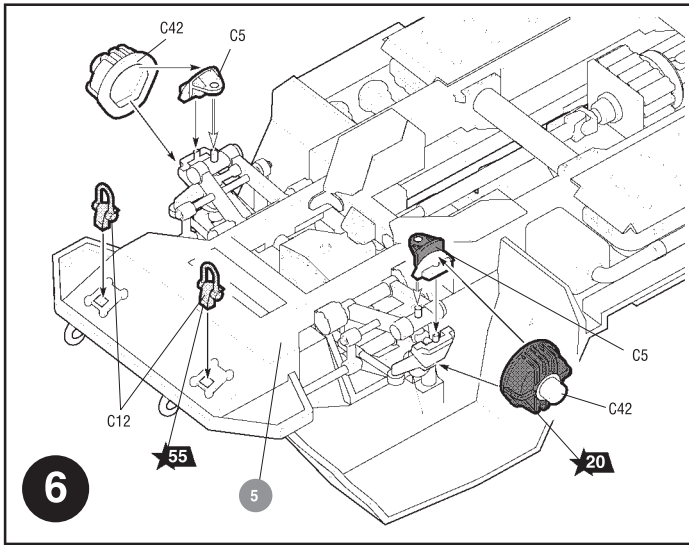
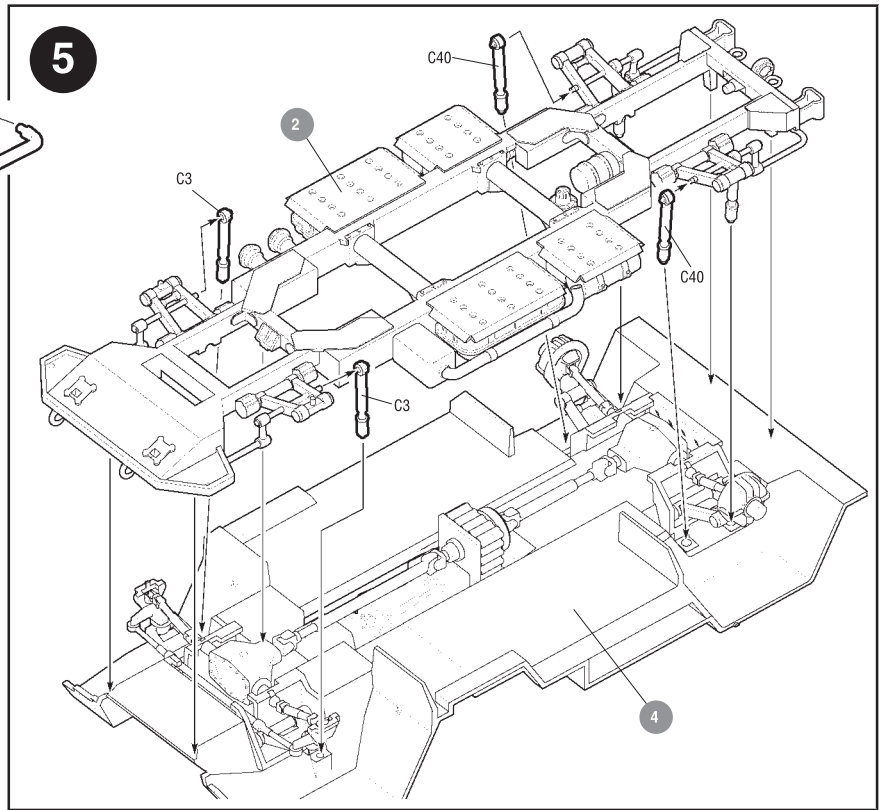
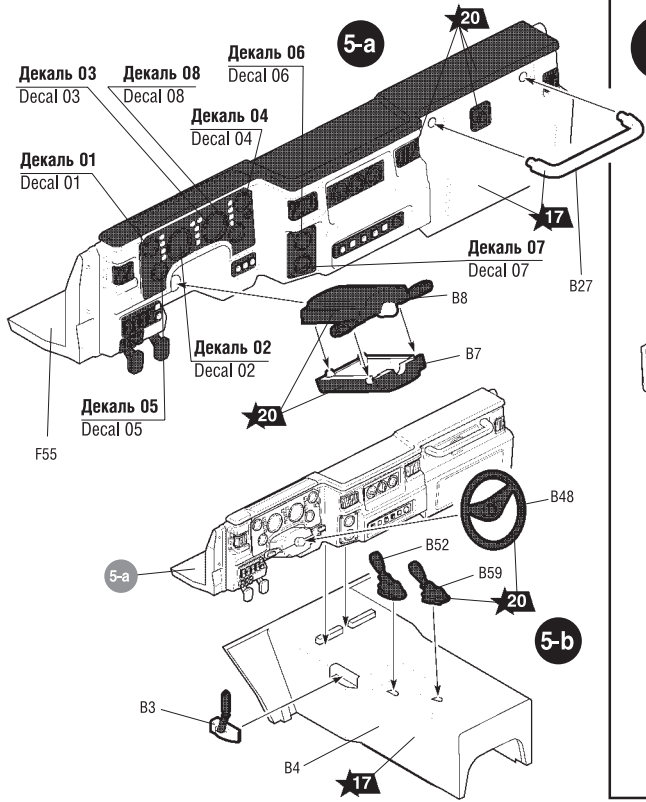


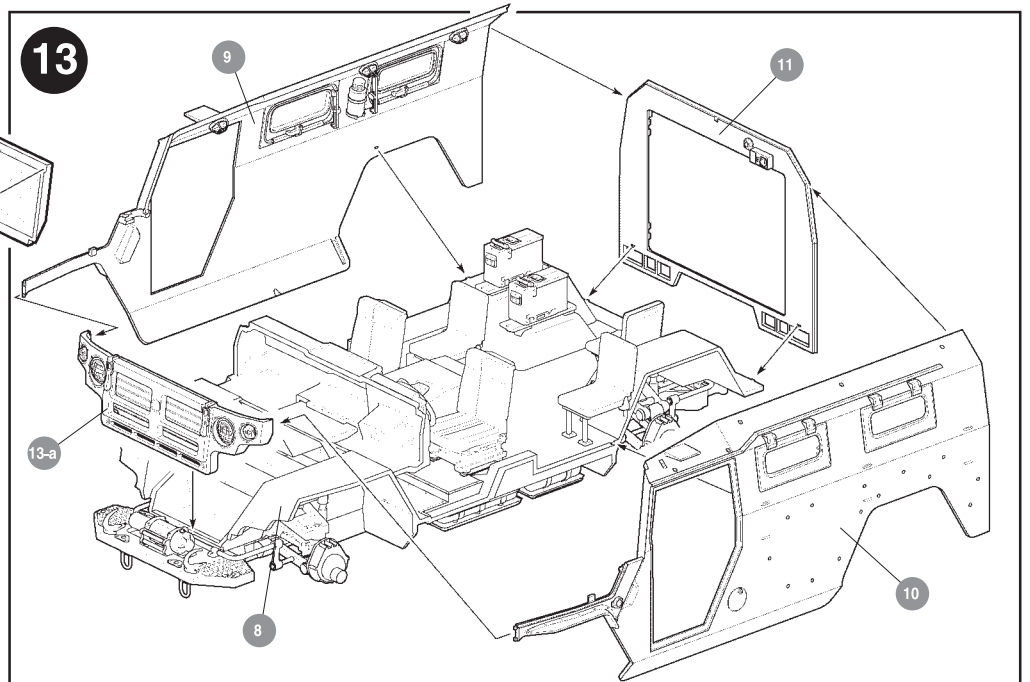
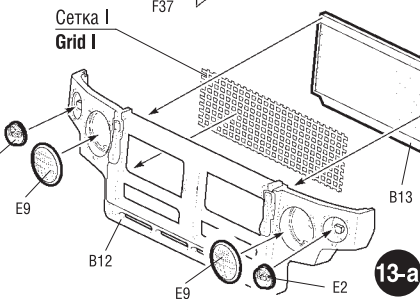
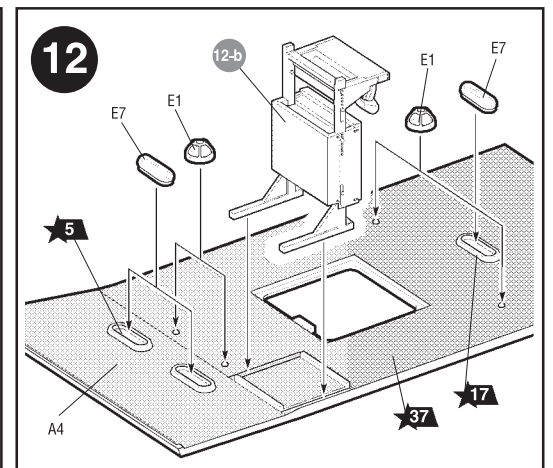
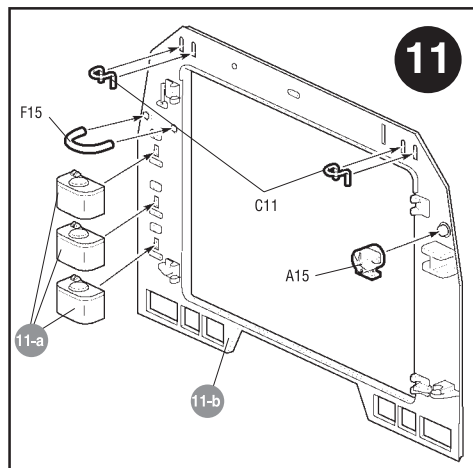
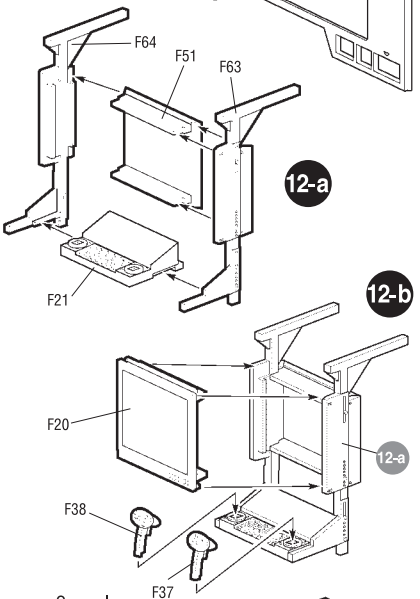
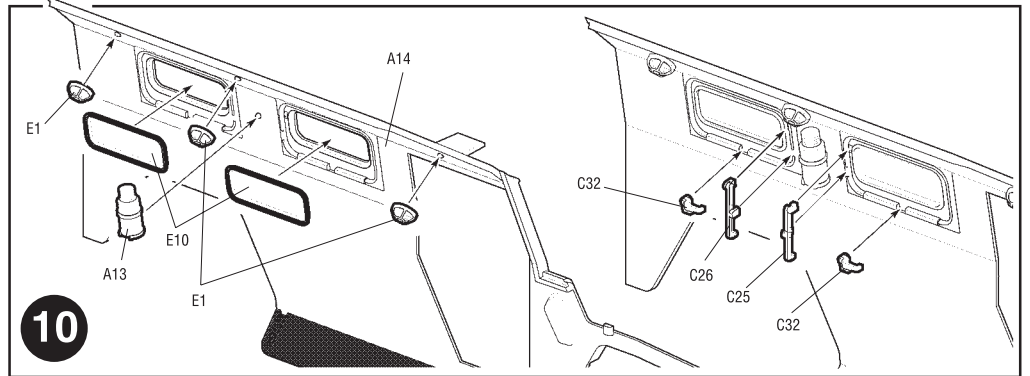
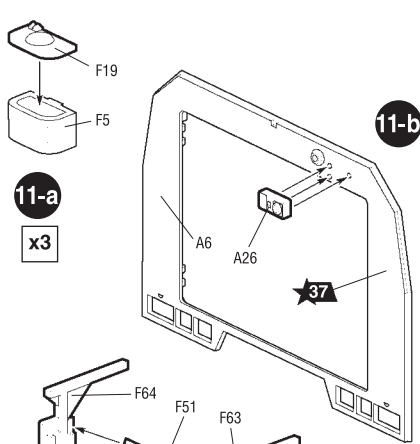
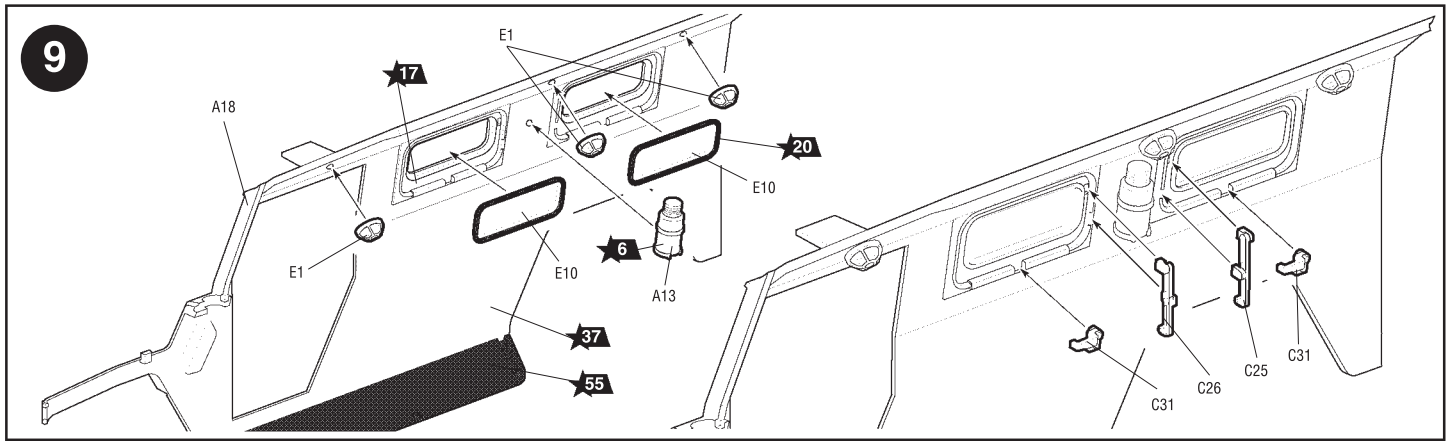
Приклеить деталь на указанное место / To glue a detail on the specified place



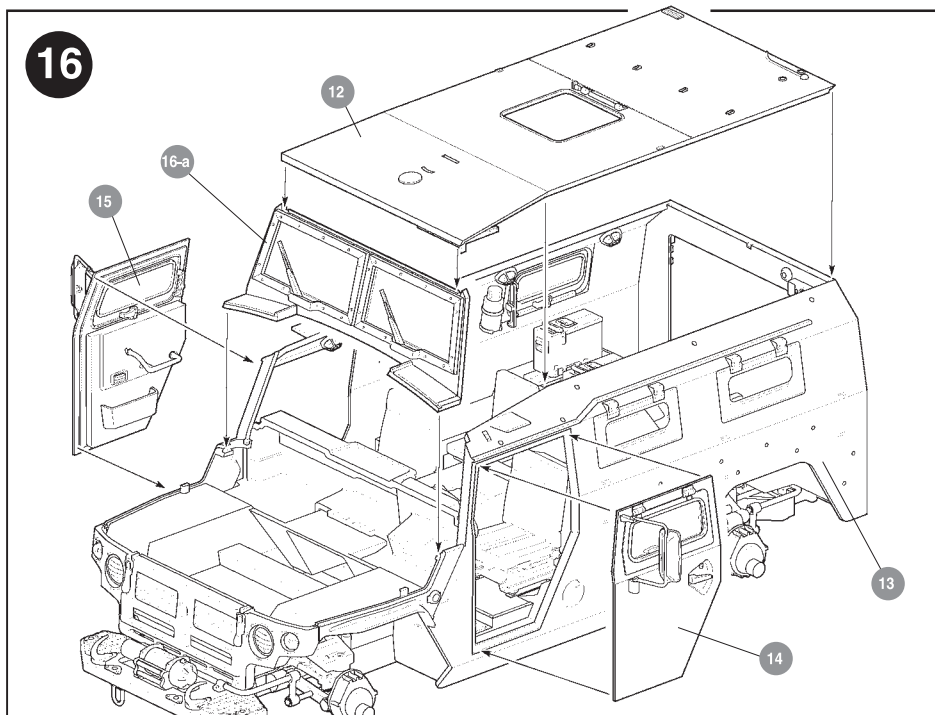
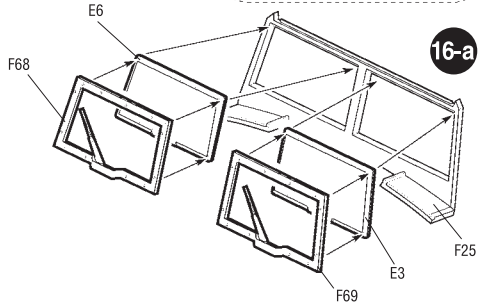
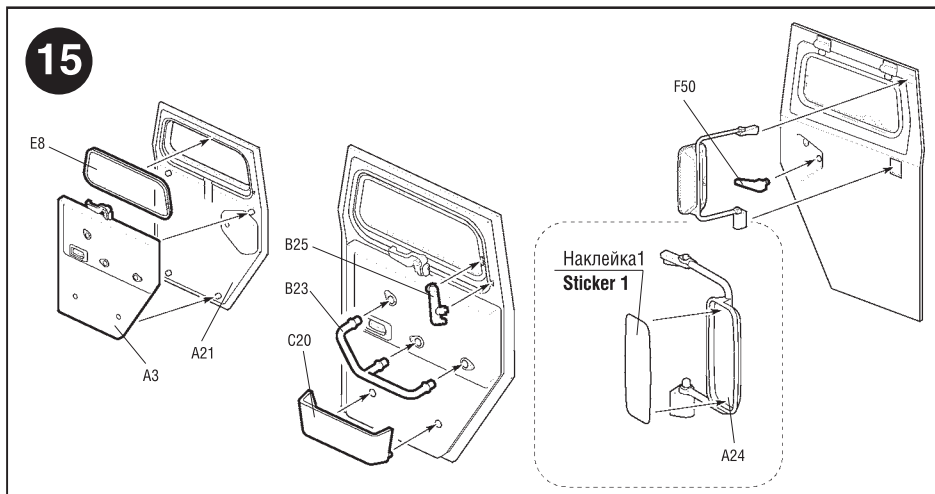
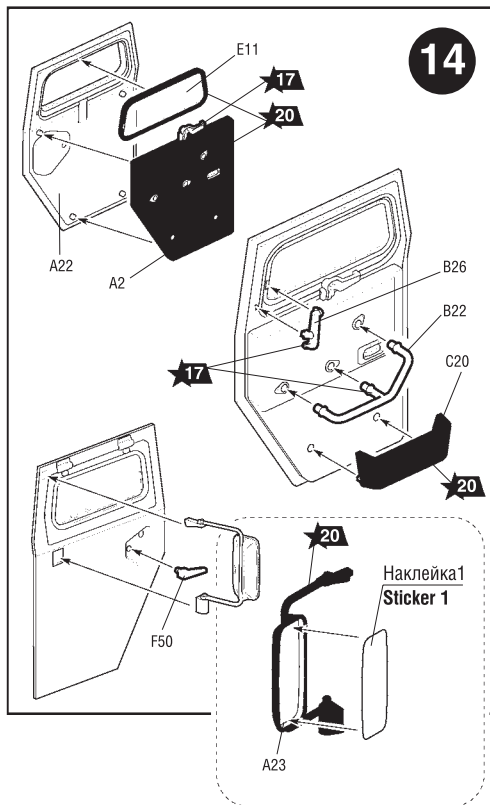
Установить деталь на указанное место без клея / To establish a detail on the specified place without glue





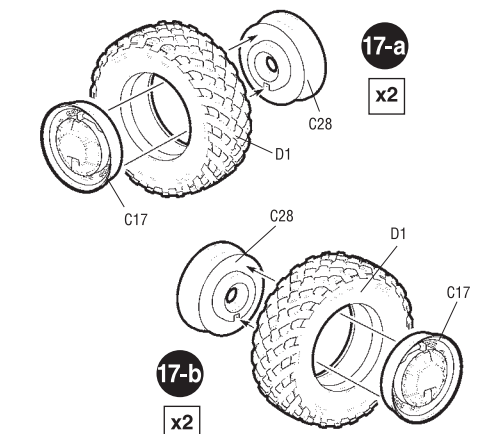
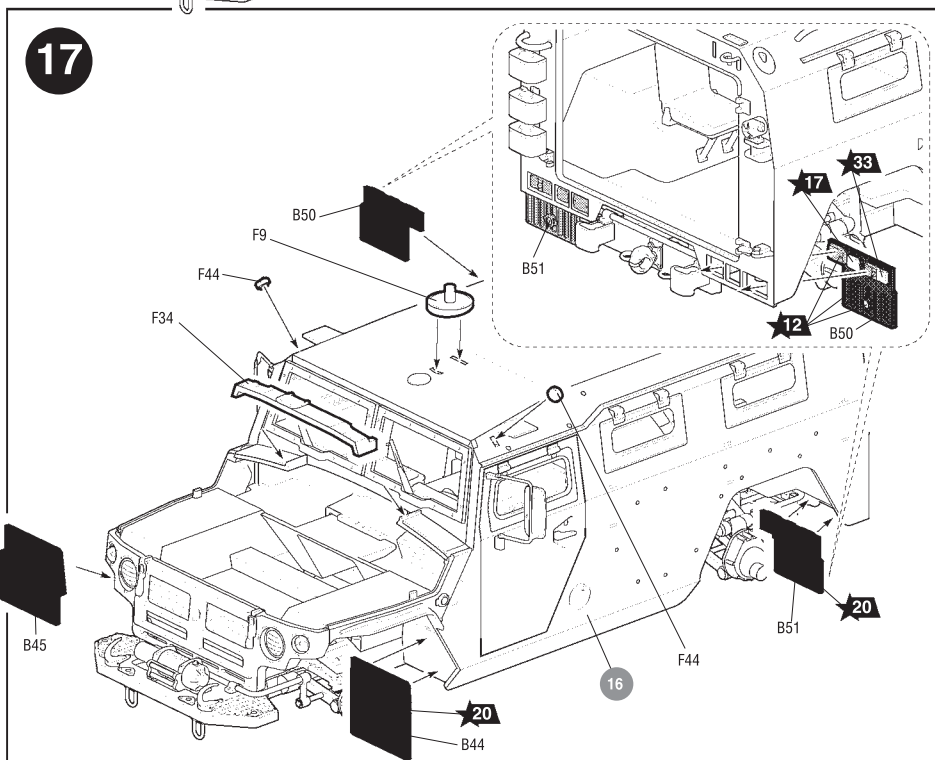


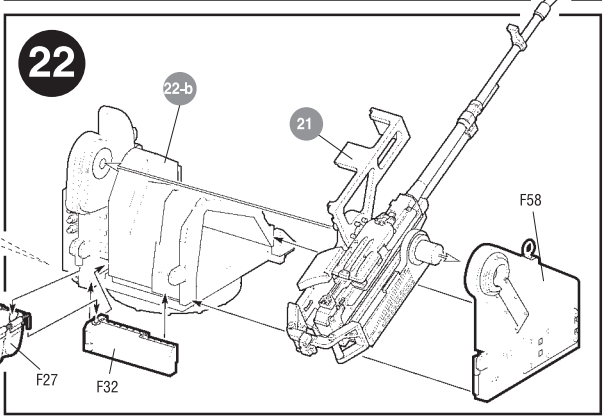
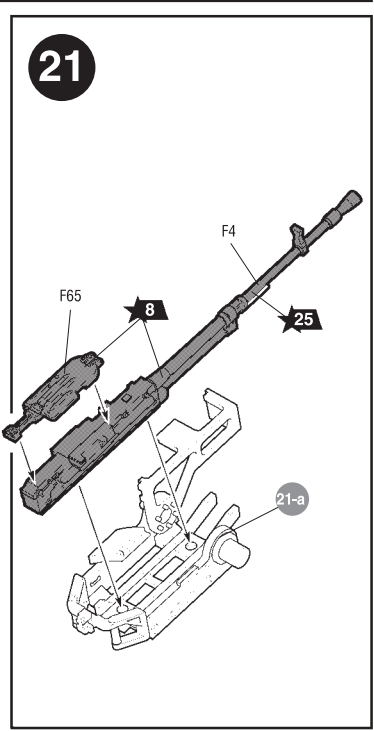
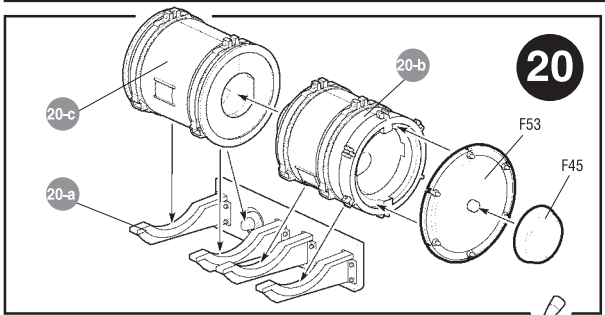
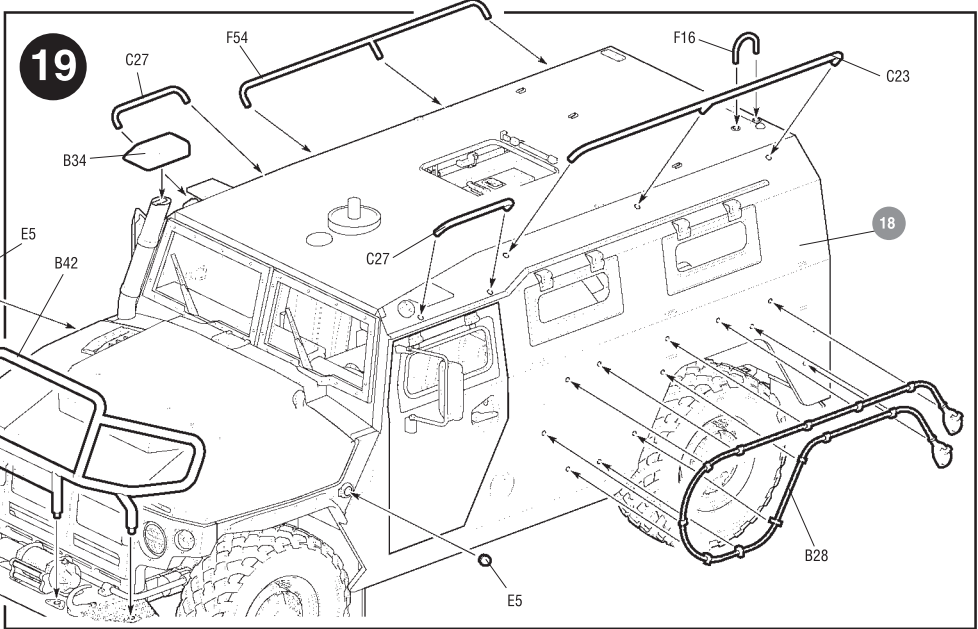
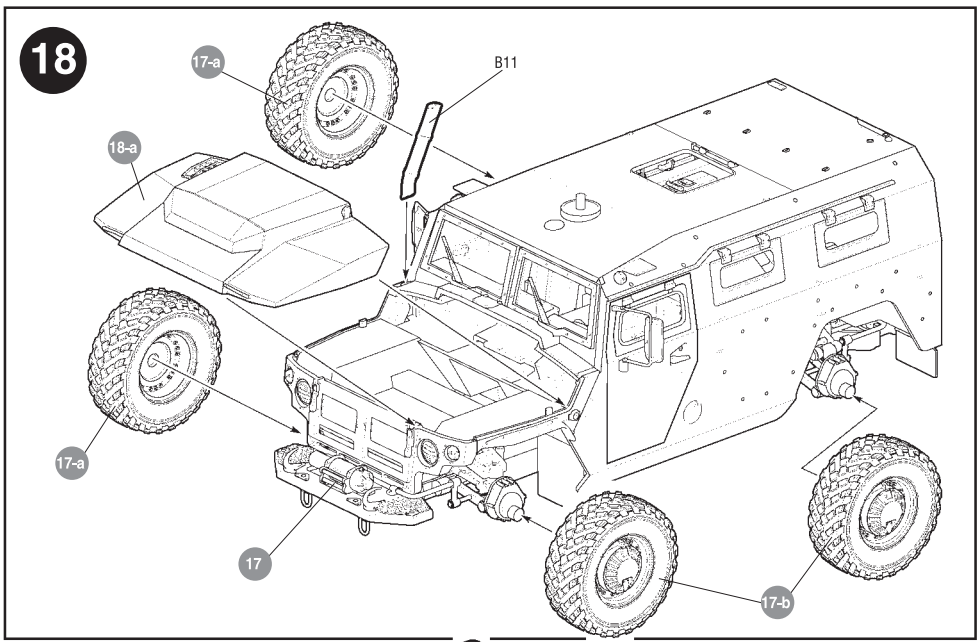
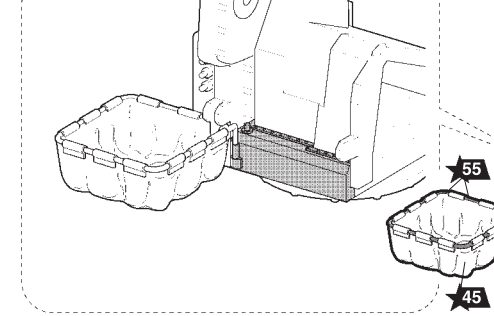
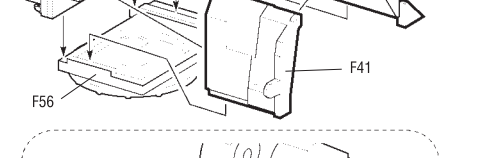
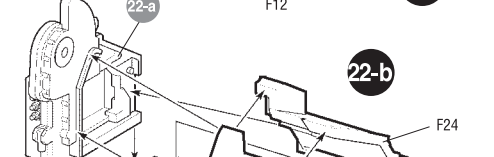
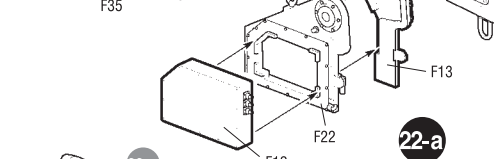
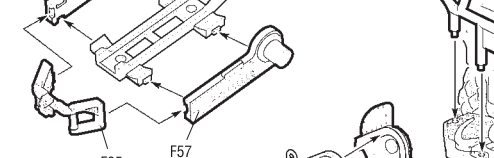
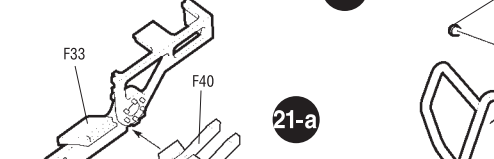
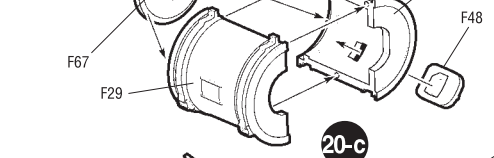
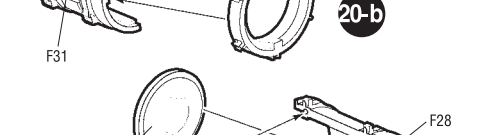
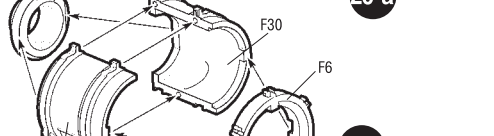
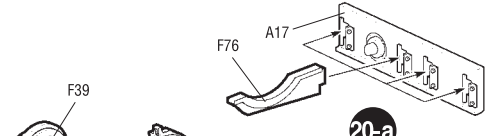
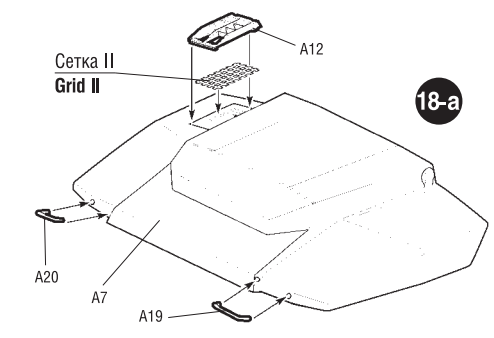
Вырежьте этот рисунок и используйте его как шаблон для раскроя сетки
Cut out this drawing and use it as a template for cutting the grid

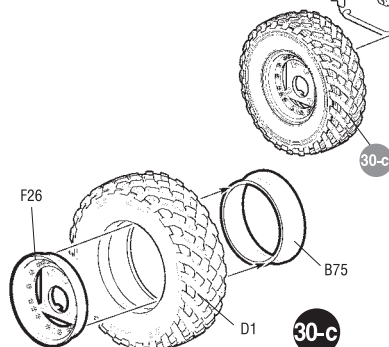
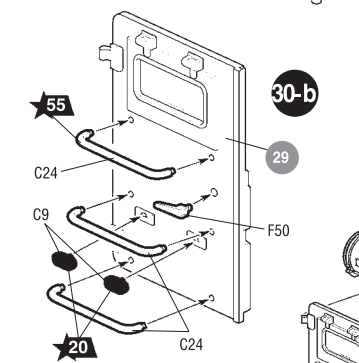
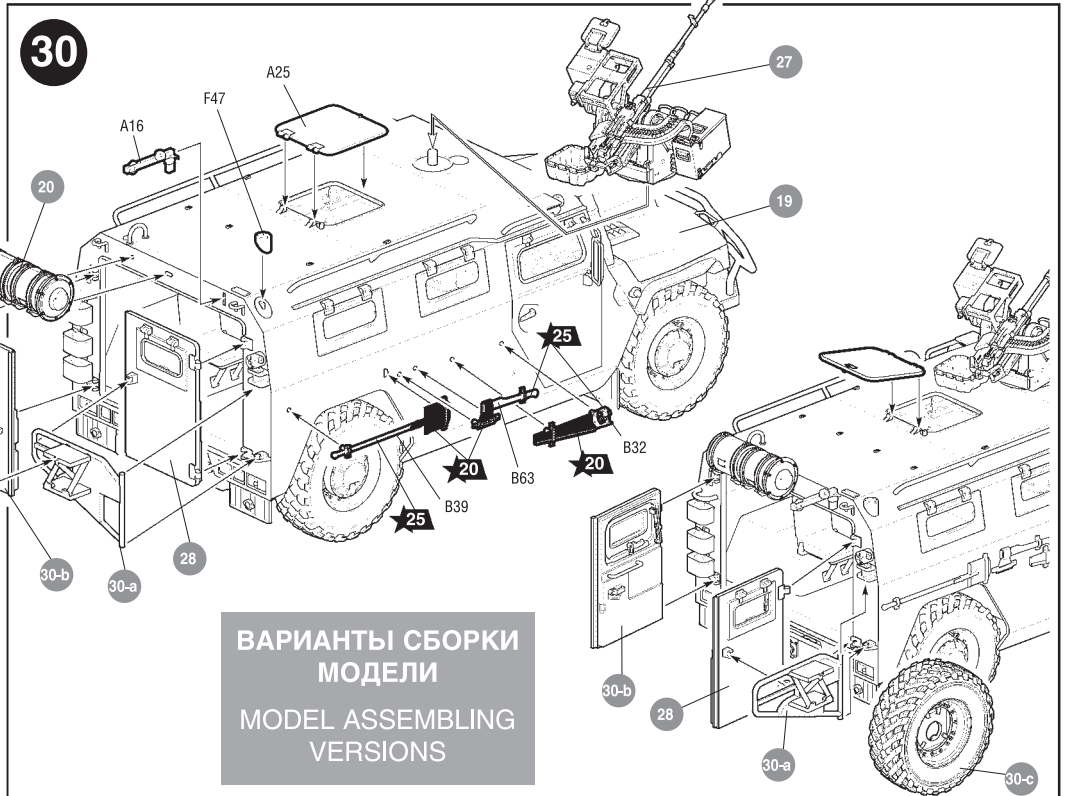
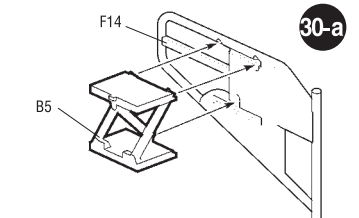
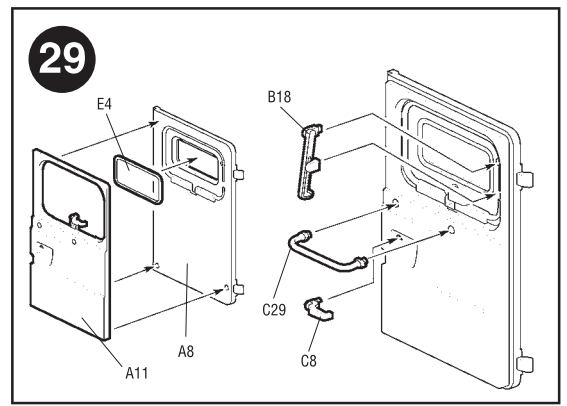
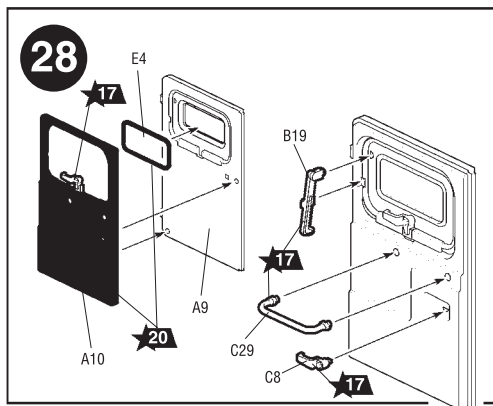
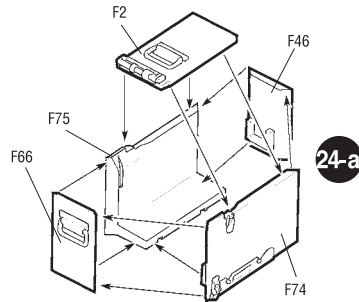
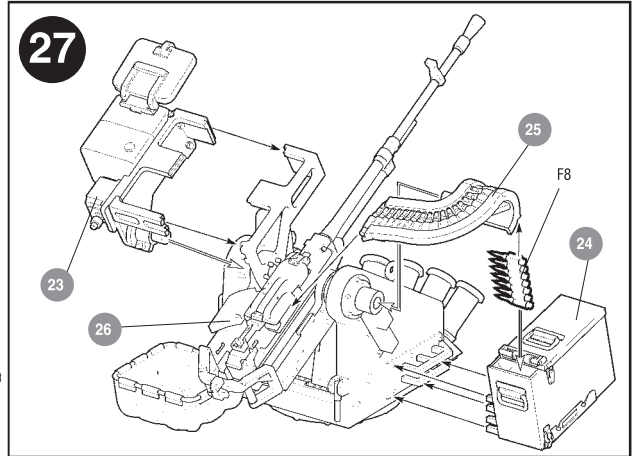
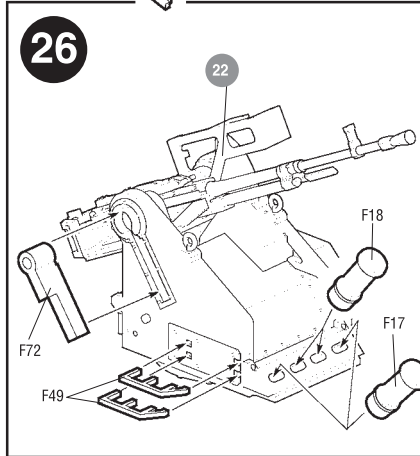
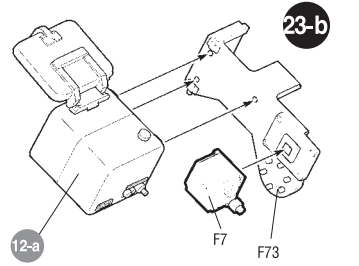
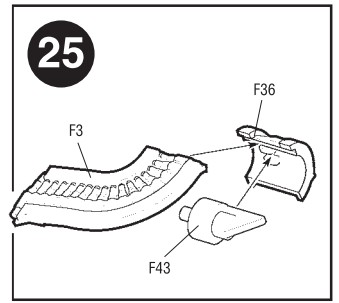
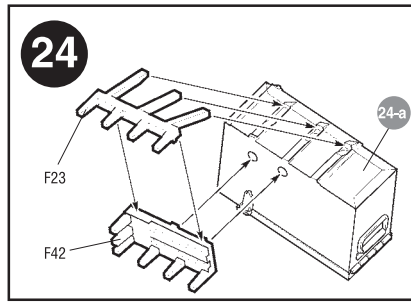
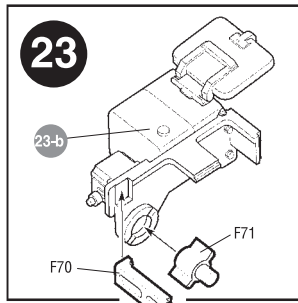
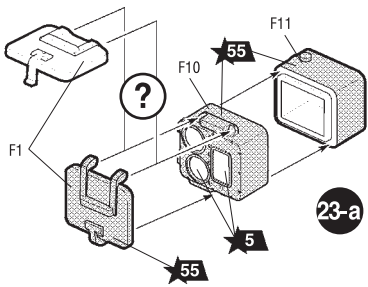


Любые модели и красочный каталог предприятия «ЗВЕЗДА», вы можете приобрести по почте, прислав заявку по адресу:
141730, Московская обл., г. Лобня, ул. Промышленная, д.2, ООО «ЗВЕЗДА»
www.zvezda.org.ru

**СОХРАНИТЕ ЭТОТ КУПОН
 ДЛЯ ВОЗМОЖНЫХ ОБРАЩЕНИЙ**





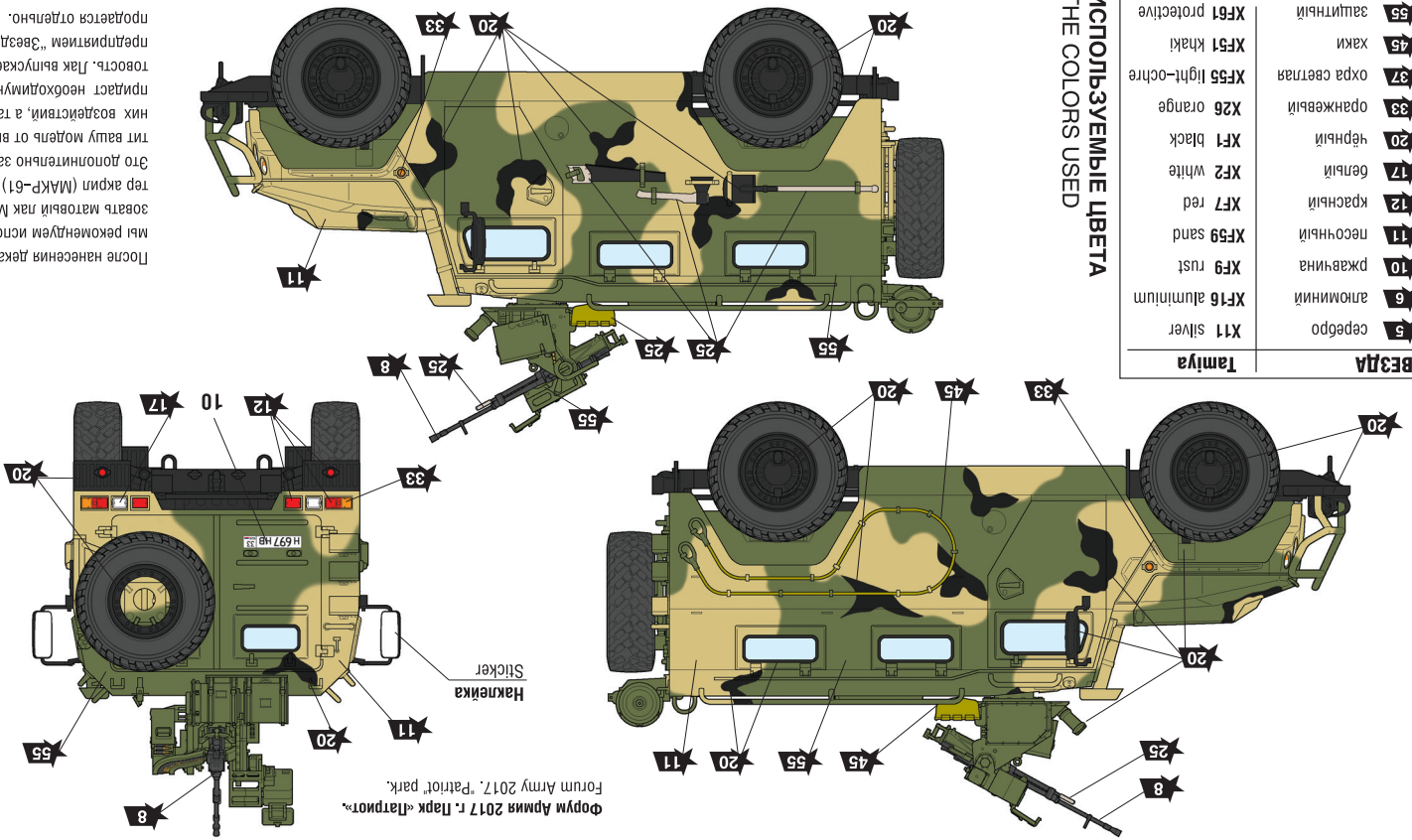


**ВАРИАНТЫ СБОРКИ
МОДЕЛИ
MODEL ASSEMBLING
VERSIONS**

После нанесения декалей мы рекомендуем использовать матовый лак Мас-эоверт дополнительно защитит вашу модель от внешних воздействий, а также придаст необходимую матовость. Лак выливается предприятием "Звезда" и продается отдельно.

ИСПОЛЬЗУЕМЫЕ ЦВЕТА
THE COLORS USED

X11 silver	серебро	5	серебро
X16 aluminum	алюминий	6	алюминий
X19 rust	ржавчина	10	ржавчина
XF59 sand	песочный	11	песочный
XF7 red	красный	12	красный
XF2 white	белый	17	белый
XF1 black	чёрный	20	чёрный
X26 orange	оранжевый	33	оранжевый
XF53 light-ochre	охра светлая	37	охра светлая
XF51 khaki	хаки	45	хаки
XF61 protective	защитный	55	защитный



RUSSIAN ARMORED VEHICLE "TIGER-M" WITH "ARBALET"

№3683

№3683

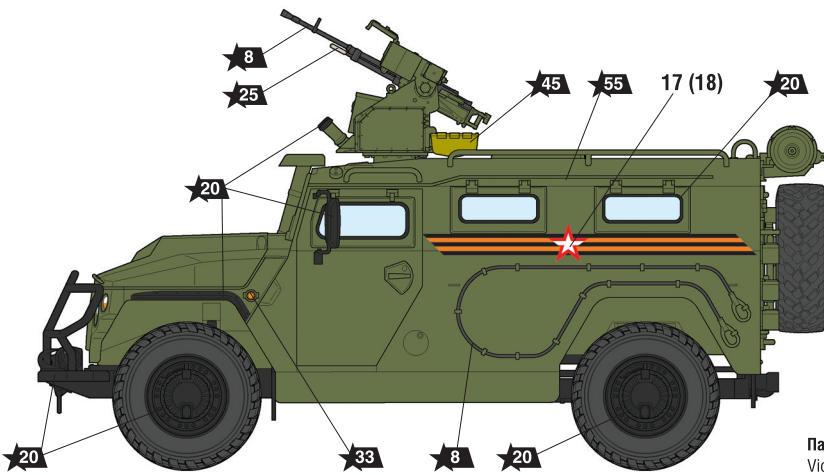
РОССИЙСКИЙ БРОНЕАВТОМОБИЛЬ «ТИГР-М» С МОДУЛЕМ «АРБАЛЕТ»



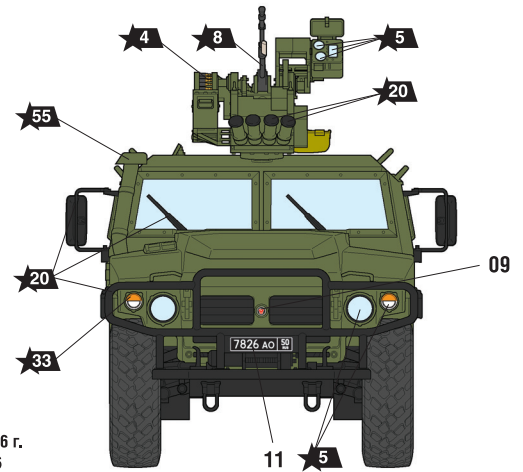
СХЕМА ОКРАСКИ МОДЕЛИ И РАЗМЕЩЕНИЕ ДЕКАЛЕЙ

20 Номера красок
Numbers of the paints

45 Номера декалей
Numbers of the decals



Парад Победы 2016 г.
Victory Parade 2016



ИСПОЛЬЗОВАНИЕ СДВИЖНЫХ КАРТИНОК (ДЕКАЛЕЙ)

DIRECTIONS FOR APPLYING THE DECALS

