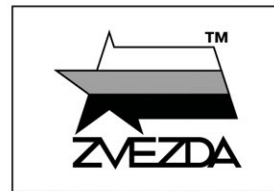


ШЕРМАН М4А3 (76)W

АМЕРИКАНСКИЙ СРЕДНИЙ ТАНК



№3676

МАСШТАБ
SCALE 1:35



M4A3 (76)W SHERMAN US MEDIUM TANK

СДЕЛАНО В РОССИИ
MADE IN RUSSIA

В ходе Второй мировой войны в немецких танковых частях появились новые тяжелые и средние танки с мощным бронированием «Тигр» и «Пантера». Для борьбы с ними потребовалось вооружить американские танки «Шерман» более мощным орудием, взамен прежней 75-мм пушки. Так появилась модификация М4А3 (76) W – с 76-мм орудием. Ещё одной интересной особенностью была особая «мокрая» боеукладка. При попадании в танк большую опасность для экипажа представляет детонация своих собственных снарядов. У танков же с «мокрой» боеукладкой в промежутки между гнёздами для снарядов в контейнерах заливалась вода, смешанная с антифризом и ингибитором коррозии. Так риск подрыва снарядов при пробитии борта или при пожаре был намного меньше. Производство модификации М4А3 (76) W продолжалось с марта по декабрь 1944 года, за это время построили 1925 таких танков.

In late World War II new tanks with powerful armor, Tiger and Panther, appeared in German tank units. To fight them it was necessary to arm the US Sherman tanks with a more powerful gun instead of the former 75-mm gun. The result was the M4A3 (76) W with 76-mm gun. Another interesting feature was a special "wet" ammunition. Such tanks had water mixed with antifreeze and corrosion inhibitor in the spaces between the shells in the containers. Thus, the risk of detonation in case of an enemy hit or fire was much lower. Production of M4A3 (76) W variant lasted from March to December 1944, during which time 1925 such tanks were built.

Прежде, чем приступать к сборке модели, внимательно ознакомьтесь с инструкцией.

ВНИМАНИЕ!

Сборку и окраску модели следует проводить в хорошо проветриваемом помещении вдали от источников огня.

Сборку модели производите согласно схеме. Для удобства каждая деталь на сборочной схеме обозначена номером, соответствующим номеру на литниковой рамке.

Детали следует отделять от литников ножом или другим режущим инструментом (соблюдая осторожность при работе с острыми предметами). Места среза деталей зачистите ножом или наждачной бумагой.

Модель рекомендуется окрашивать специальными красками для пластиковых

моделей, выпускаемыми предприятием «ЗВЕЗДА».

Приступая к сборке модели, заранее ознакомьтесь со схемой окраски.

Перед окраской модель рекомендуется обезжирить, например, мыльным раствором и тщательно просушить.

Краски и клей в комплект не входят.

Для сборки модели рекомендуется использовать клей, выпускаемый предприятием «ЗВЕЗДА».

Используйте минимальное количество клея. Избегайте его попадания на окрашенные поверхности модели.

ВНИМАНИЕ!

ATTENTION - Useful advice!

Study the instructions carefully prior to assembly. Remove parts from frame with a sharp knife or a pair of scissors and trim away excess plastic. Do not pull off parts. Assemble the parts in numerical sequence. Use plastic cement ONLY and use cement sparingly to avoid damaging the model. Paint small parts before detaching them from frame. Remove paint where parts are to be cemented.

ACHTUNG - Ein nützlicher Rat!

Vor der Montage die Zeichnung aufmerksam studieren. Die einzelnen Montageteile mit einem Messer oder einer Schere vom Spritzling sorgfältig entfernen. Eventuelle Grate werden mit einer Klinge oder feinem Schmirgelpapier beseitigt. Keinesfalls die Montageteile mit den Händen entfernen. Bei der Montage der Tafelnumerierung folgen. Die Nummer der schon montierten Teile auf dem Spritzling ankreuzen. Bitte nur Plastikklebstoff verwenden.

ATTENZIONE - Consigli utili!

Prima di iniziare il montaggio, studiare attentamente il disegno. Staccare con molta cura i pezzi dalle stampe, usando un tagliabalsa oppure un paio di forbici e togliere con una piccola lima o con carta vetro fine eventuali sbavature. Mai staccare i pezzi con le mani. Montarli seguendo l'ordine della numerazione delle tavole. Eliminare dalla stampata il numero del pezzo appena montato, facendogli sopra una croce.

ATENCIÓN - Consejos útiles!

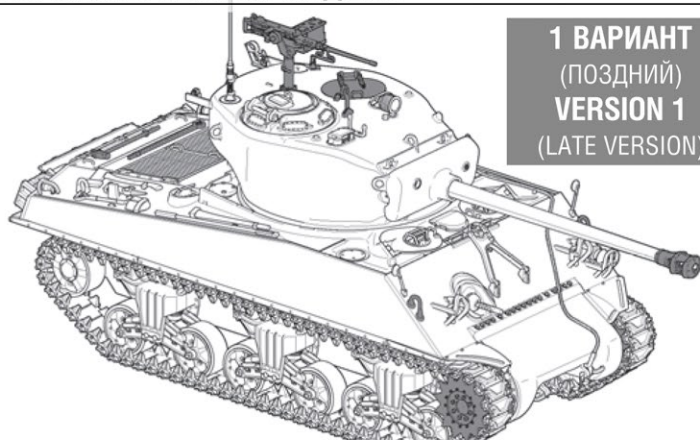
Estudiar las instrucciones cuidadosamente antes de comenzar el montaje. Separar las piezas de las bandejas con un cuchillo afilado o un par de tijeras, y retirar el exceso de plástico o rebaba. No arrancar las piezas. Montar las piezas en orden numérico. Utilizar SOLAMENTE pegamento para plástico y en poca cantidad para evitar que se dane el modelo. Pintar las piezas pequeñas antes de separarlas de la bandeja. Retirar la pintura de los lugares por donde se deban pegar las piezas.

ATTENTION - Conseils utiles!

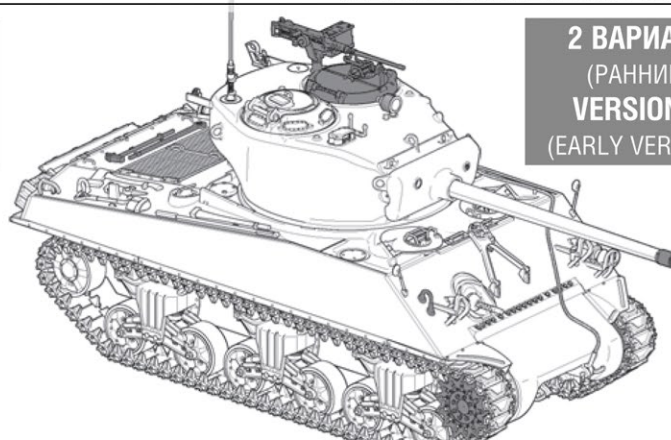
Avant de commencer le montage, étudier attentivement le dessin. Détacher avec beaucoup de soin les morceaux des moules en usant un massicot ou bien un pair de ciseaux et couper avec une petite lame ou avec de papier de verre fin èbarbages éventuels. Jamais détacher les morceaux avec les mains. Monter les en suivant l'ordre de la numération des tables. Eliminer de la moule le numéro de la pièce qui vient d'être montée, en le bifant avec une croix. Employer seulement de la colle pour polystyrol.

ВАРИАНТЫ СБОРКИ МОДЕЛИ

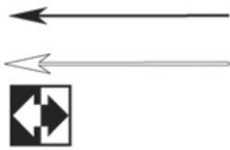
THE MODEL ASSEMBLING VERSIONS



1 ВАРИАНТ
(ПОЗДНИЙ)
VERSION 1
(LATE VERSION)



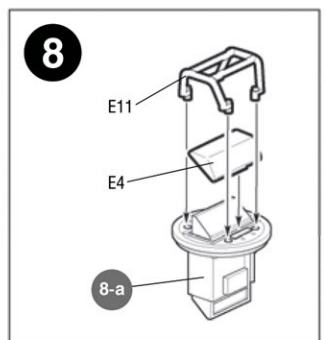
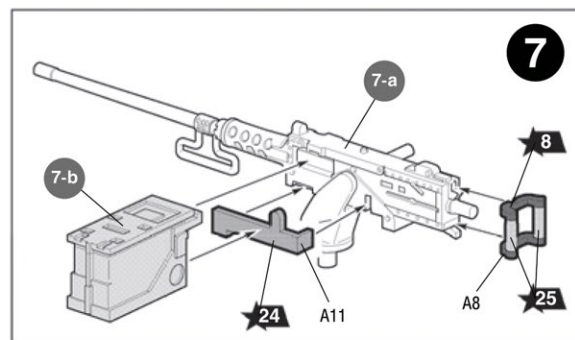
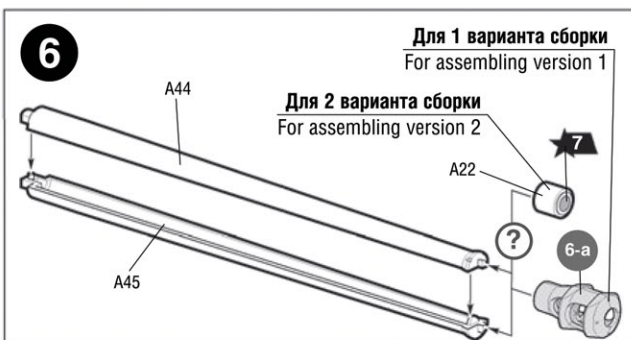
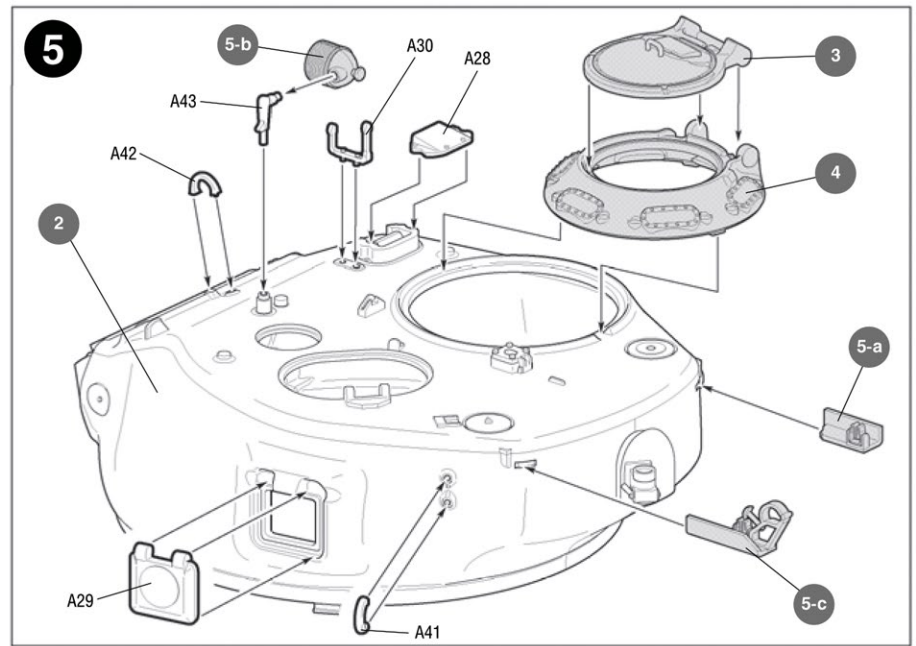
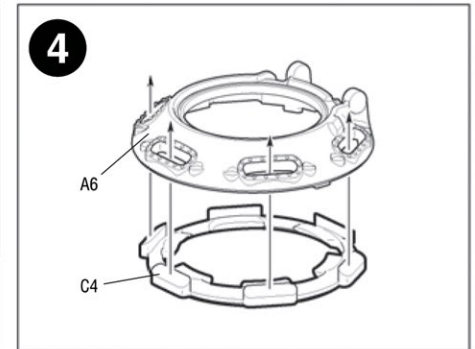
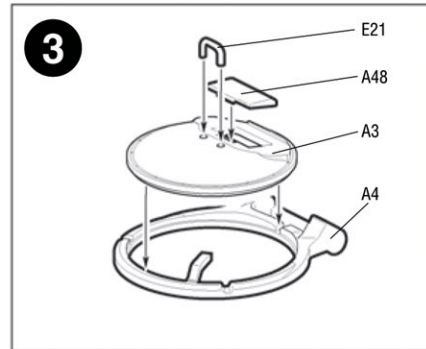
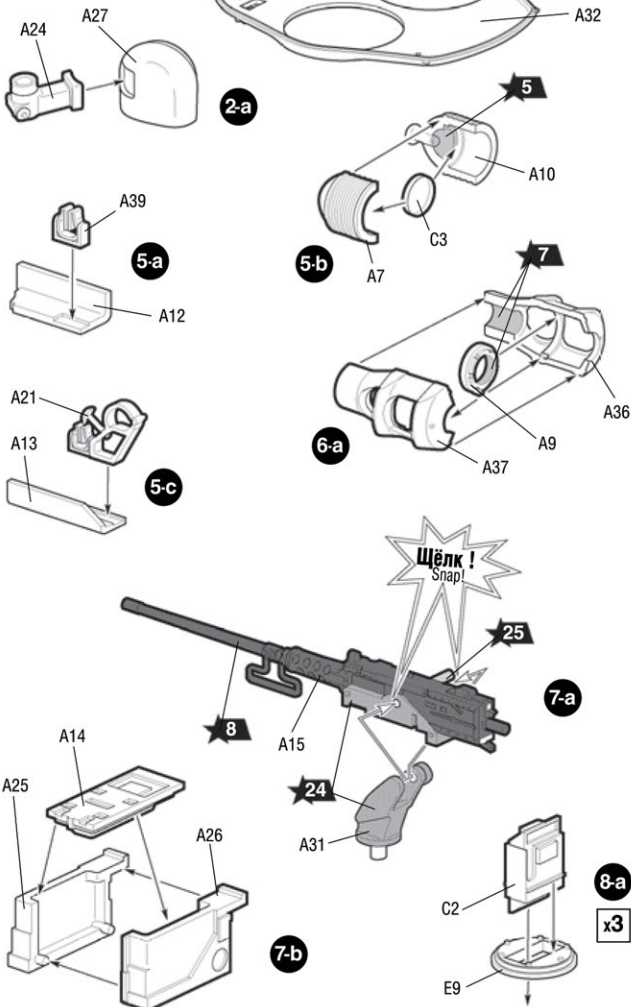
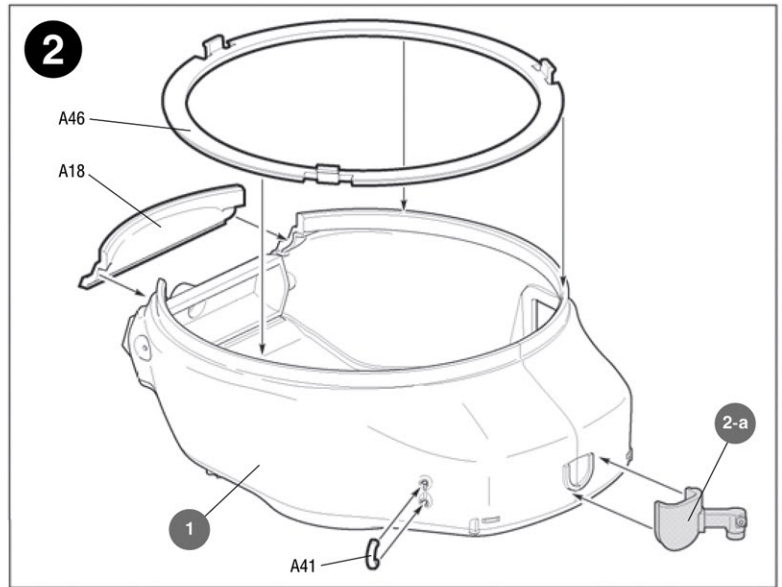
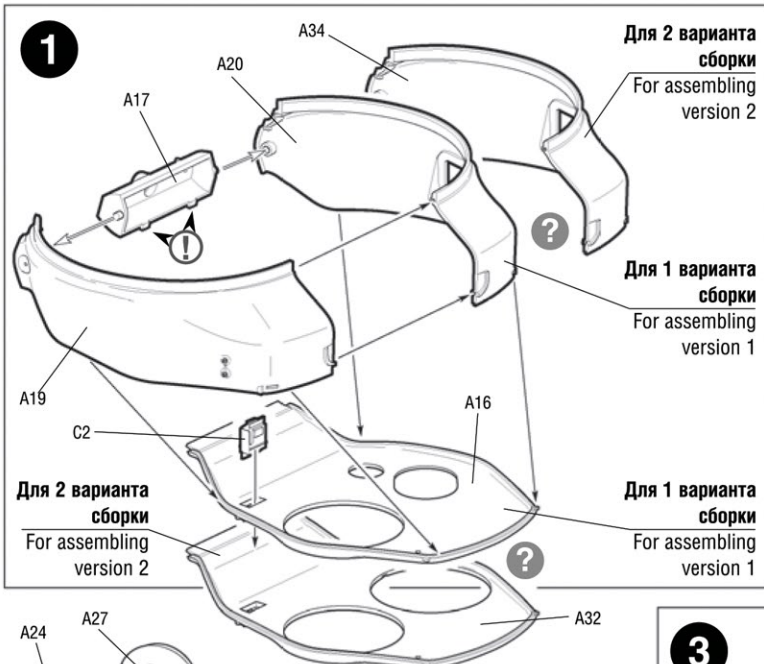
2 ВАРИАНТ
(РАННИЙ)
VERSION 2
(EARLY VERSION)

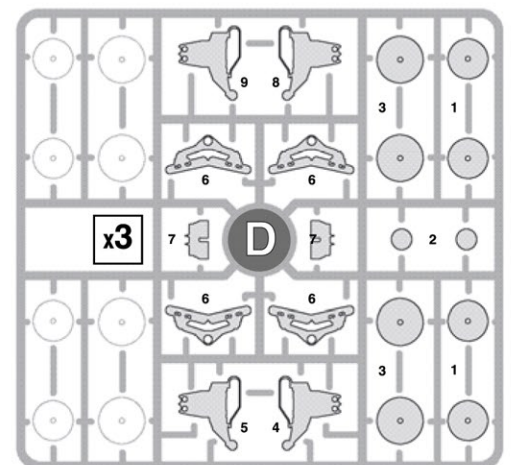
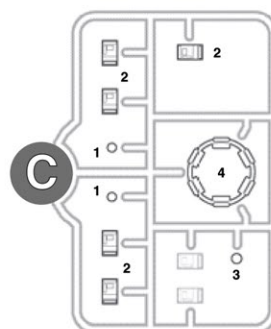
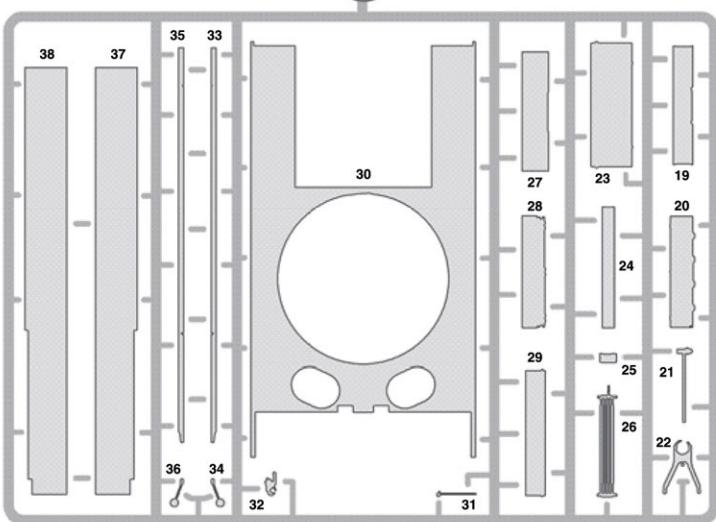
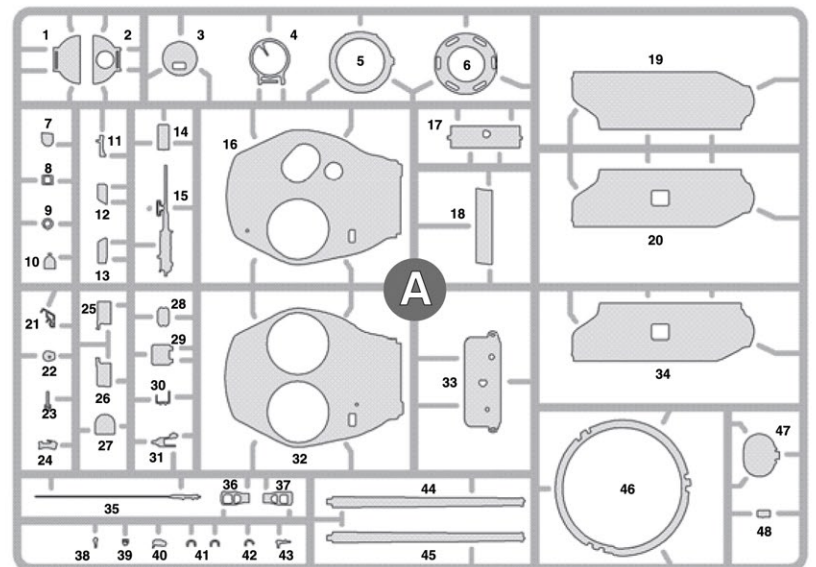
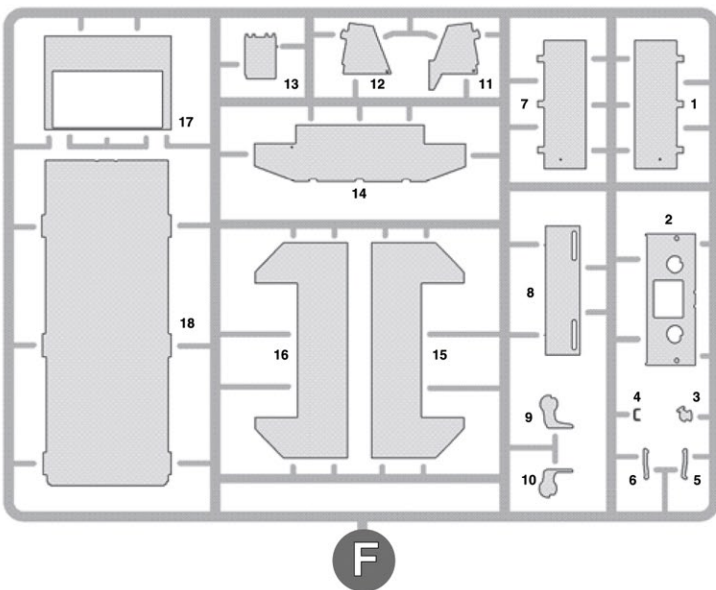
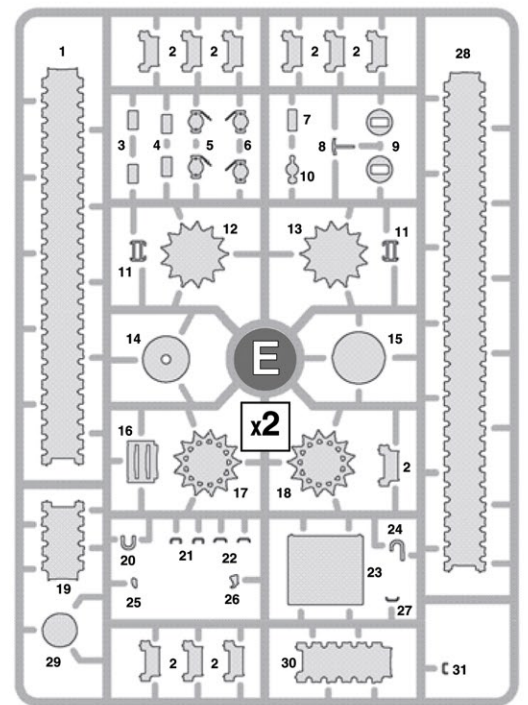
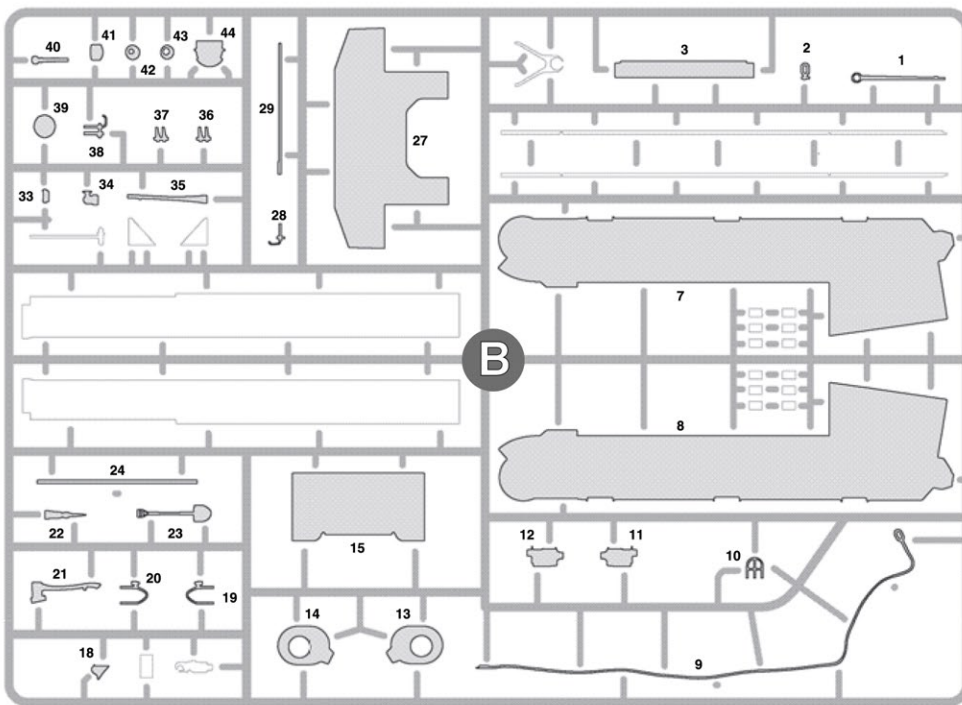


Приклеить деталь на указанное место / To glue a detail on the specified place

Установить деталь на указанное место без клея / To establish a detail on the specified place without glue

Повторить сборку на другом борту / Repeat assembling at the other side





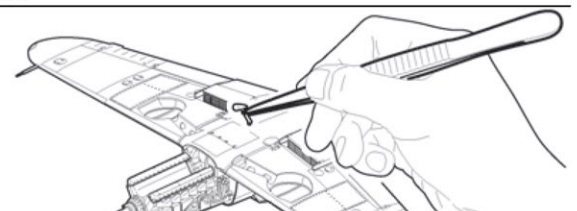
ЭТИ ИНСТРУМЕНТЫ ПОМОГУТ ВАМ КАЧЕСТВЕННО СОБРАТЬ МОДЕЛЬ:



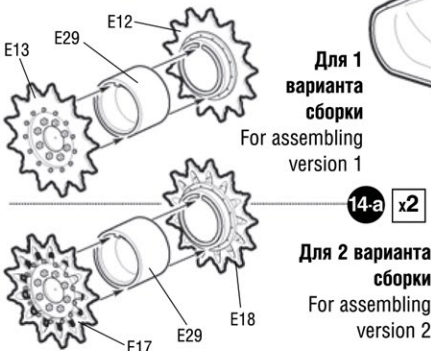
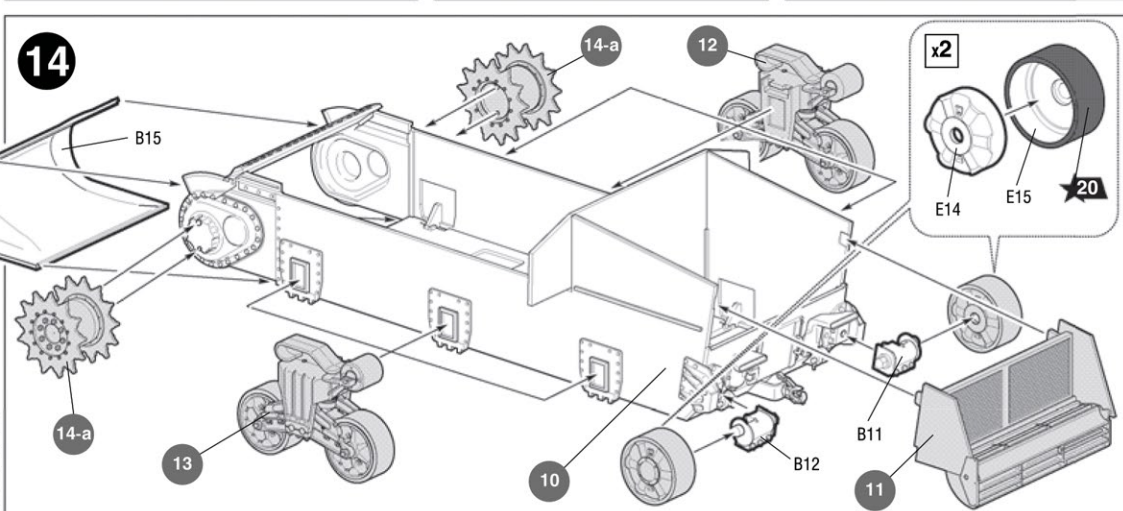
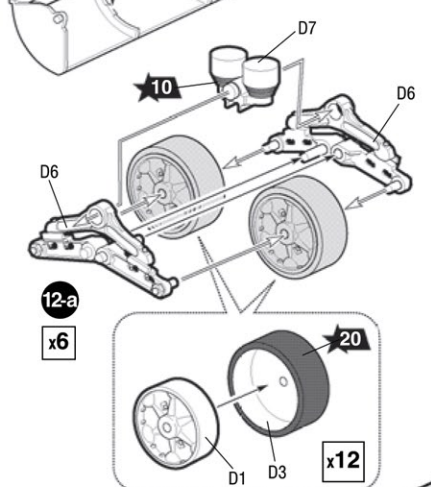
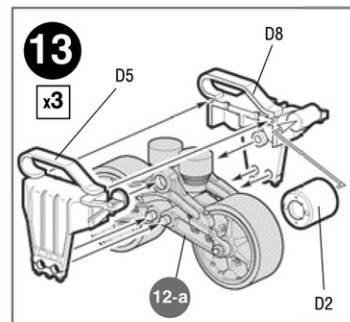
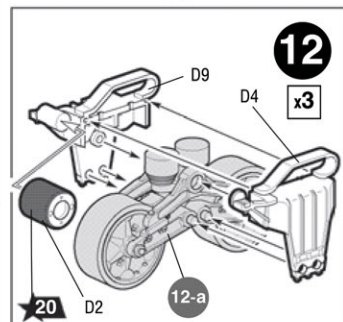
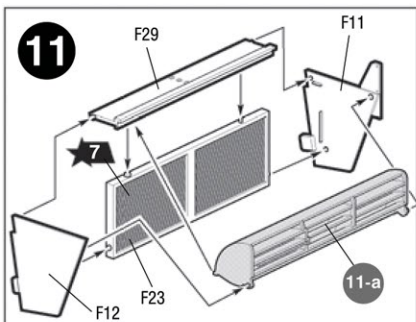
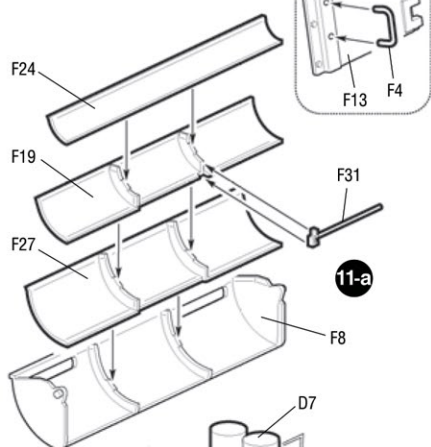
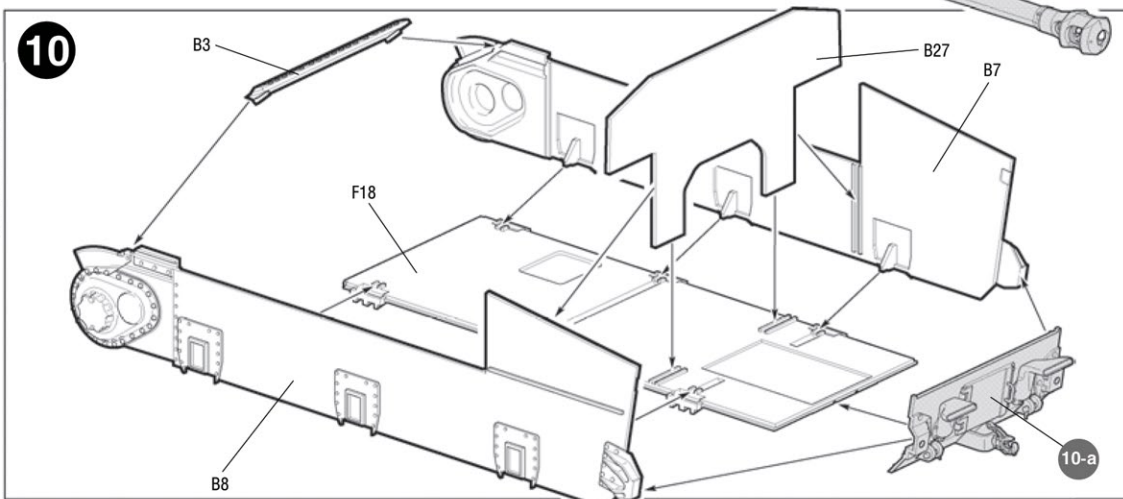
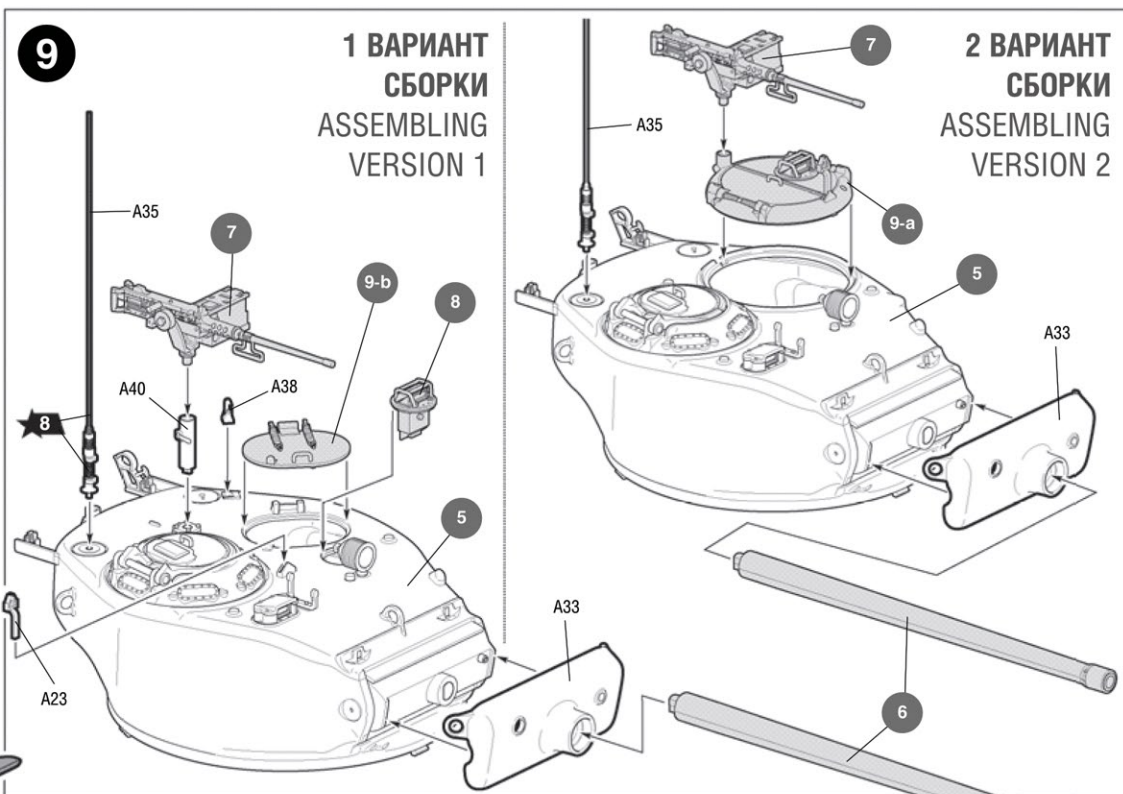
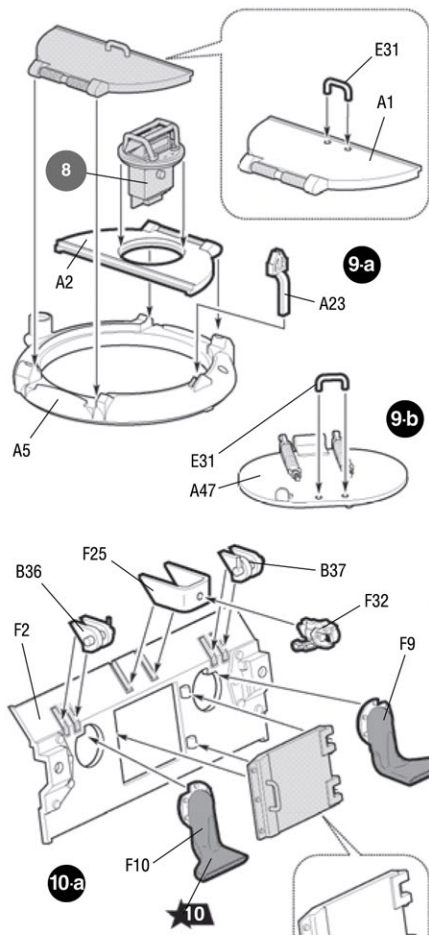
Кусачки бокорезы **кат. №1101**



Нож канцовый **кат. №1103**

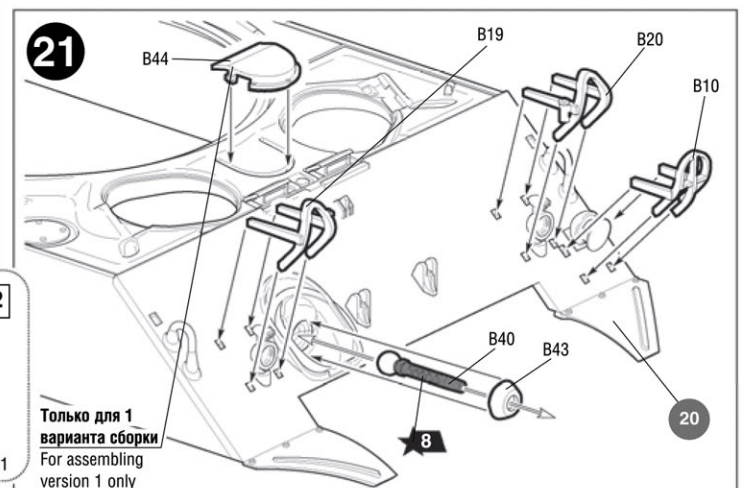
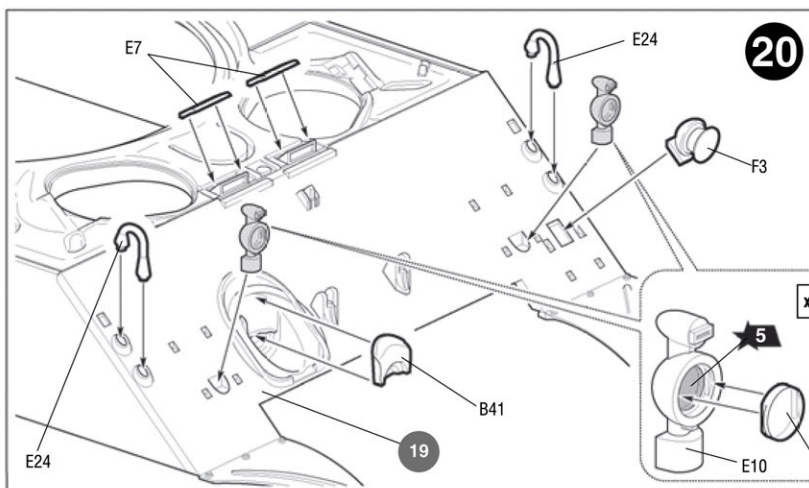
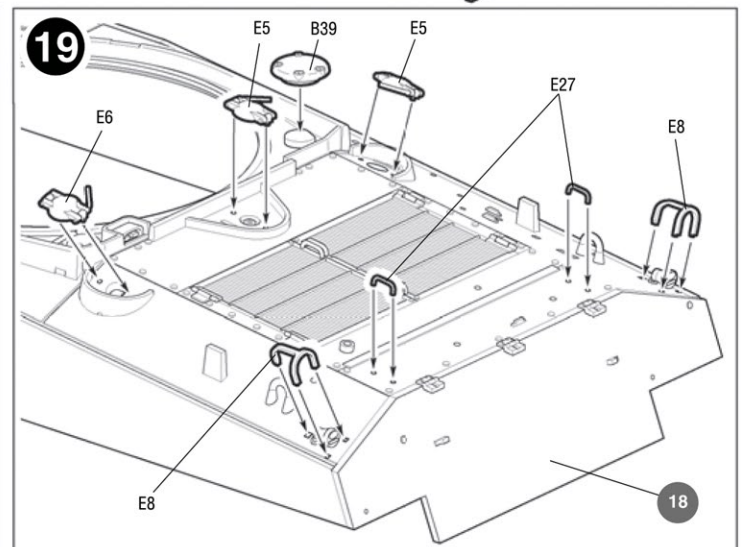
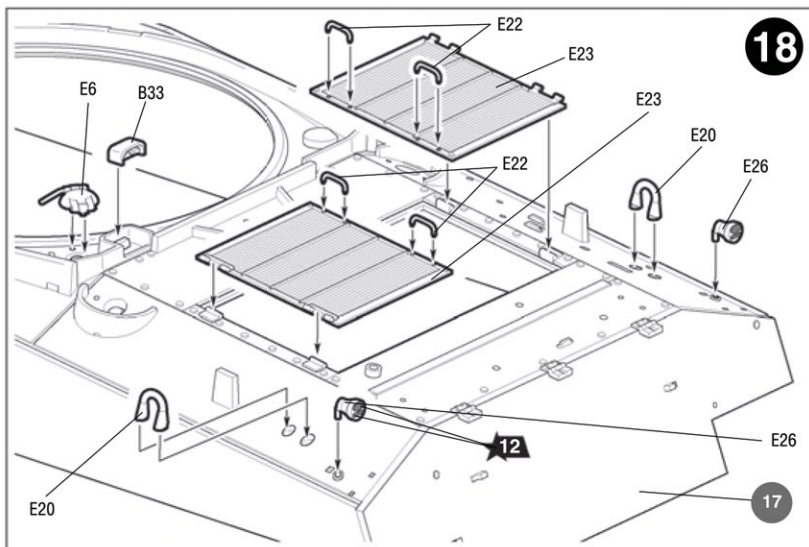
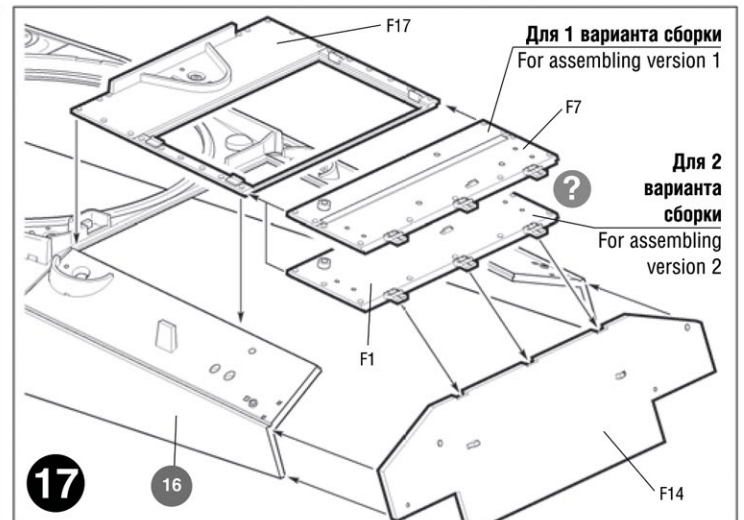
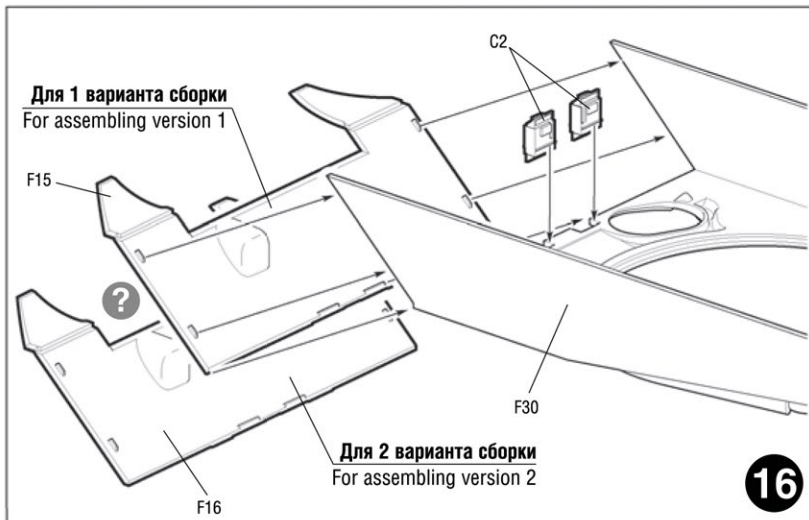
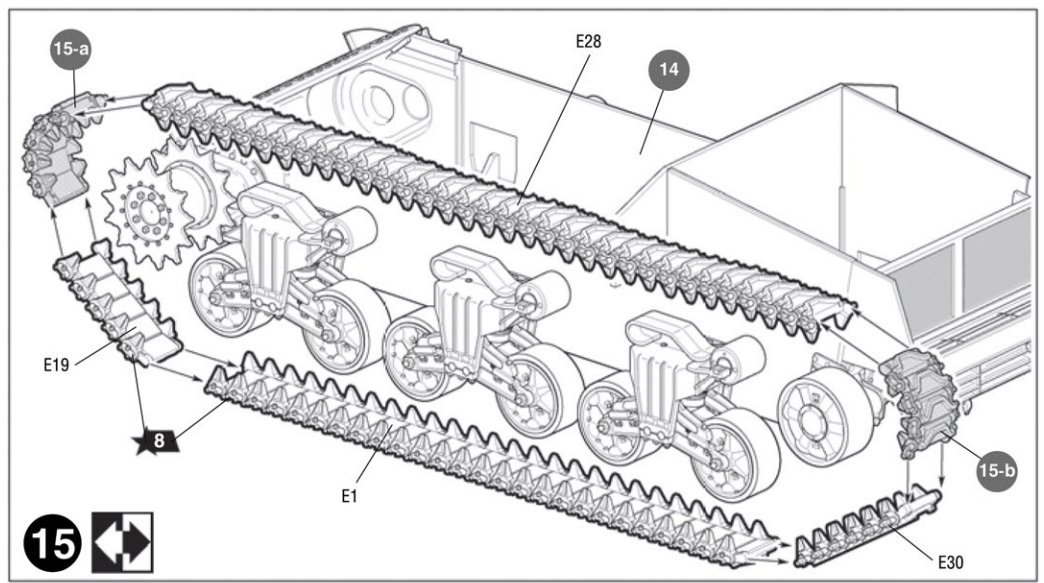
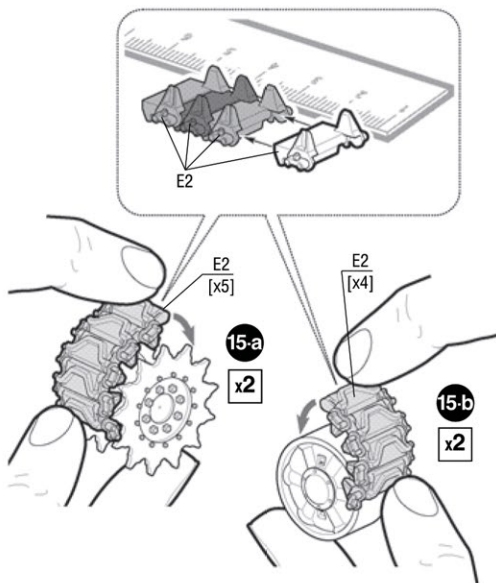


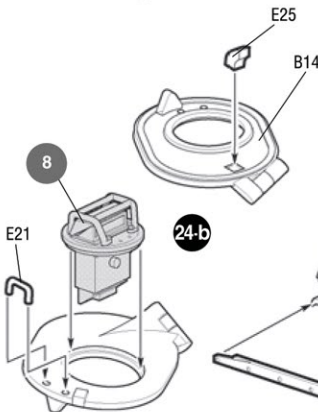
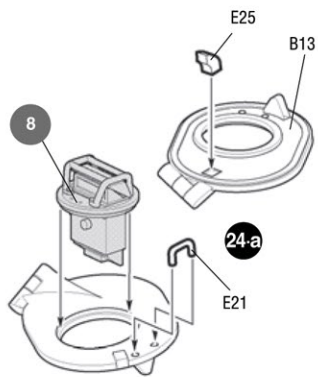
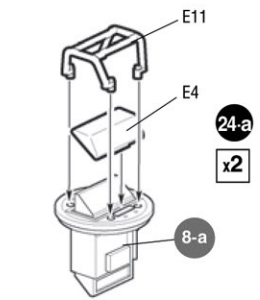
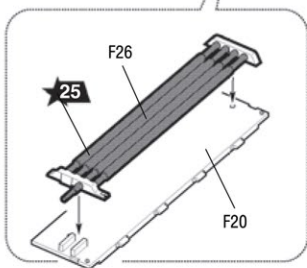
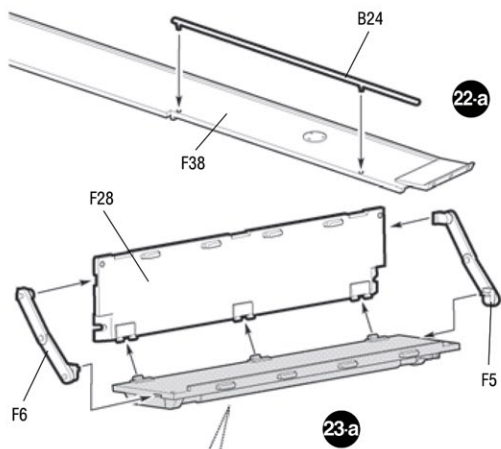
Пинцет прямой **кат. №1105**



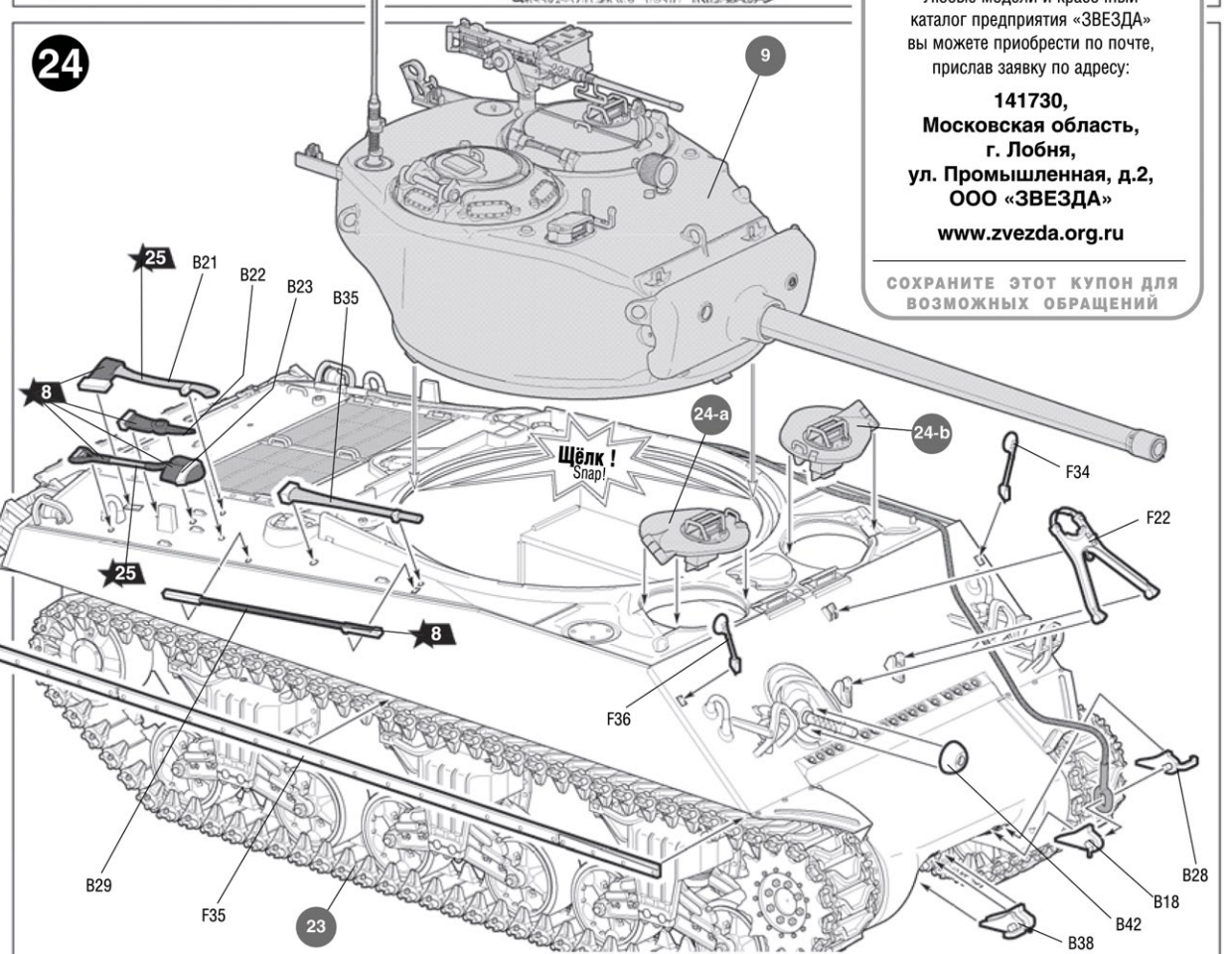
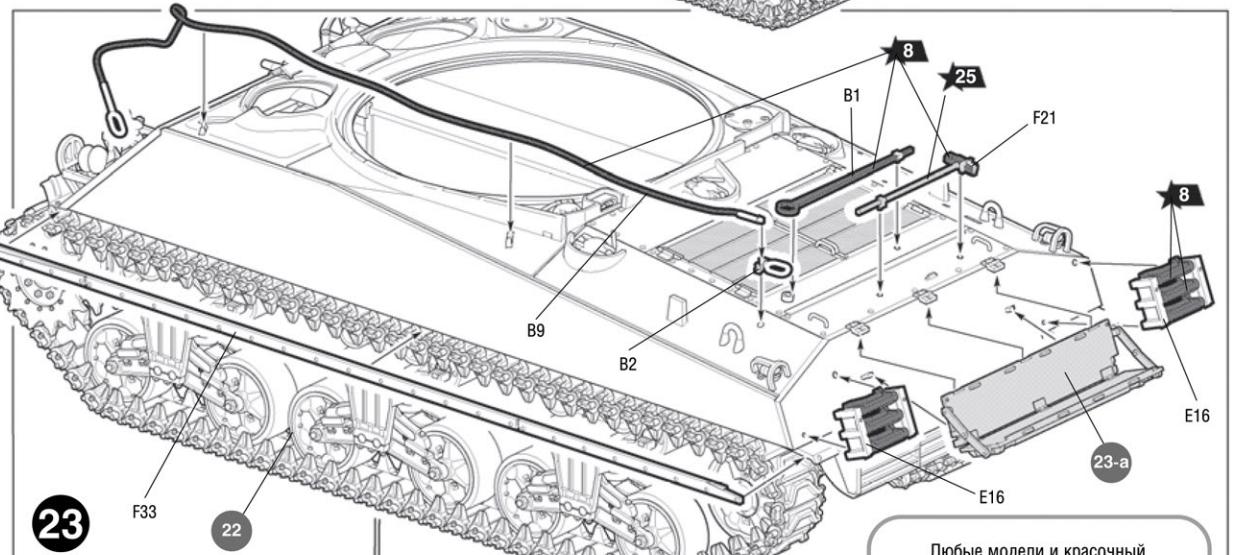
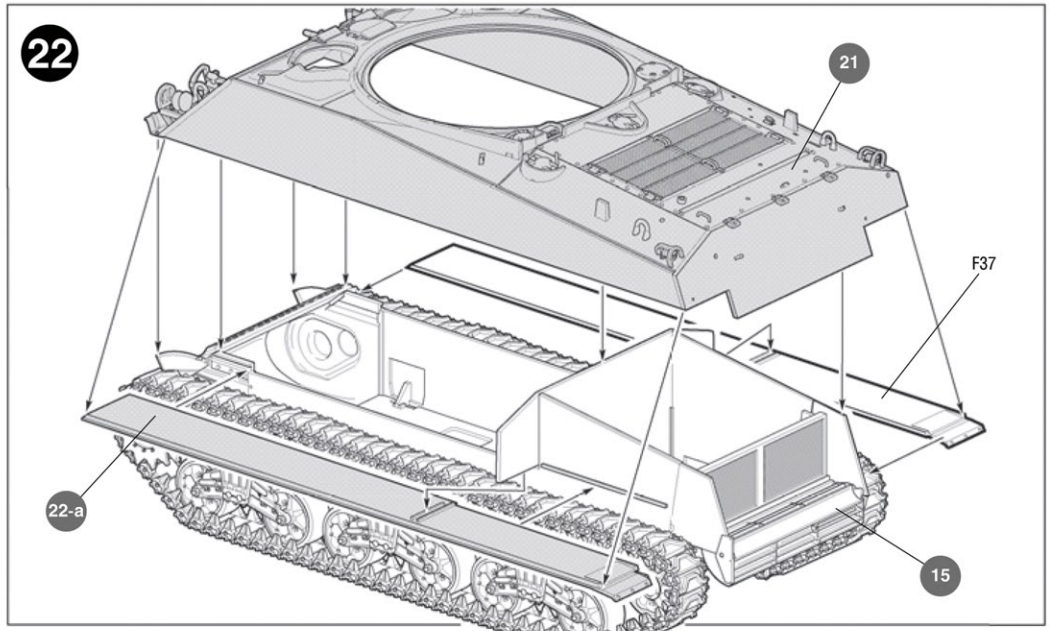
Для 1 варианта сборки
For assembling version 1

Для 2 варианта сборки
For assembling version 2





Благодарим
Ерёмина Дмитрия
за помощь в разработке
модели и Ленино-Снегирёвский
военно-исторический музей за
предоставленные экспонаты.



Любые модели и красочный
каталог предприятия «ЗВЕЗДА»
вы можете приобрести по почте,
прислав заявку по адресу:
141730,
Московская область,
г. Лобня,
ул. Промышленная, д.2,
ООО «ЗВЕЗДА»
www.zvezda.org.ru

СОХРАНИТЕ ЭТОТ КУПОН ДЛЯ
ВОЗМОЖНЫХ ОБРАЩЕНИЙ

АМЕРИКАНСКИЙ СРЕДНИЙ ТАНК ШЕРМАН М4А3 (76)W

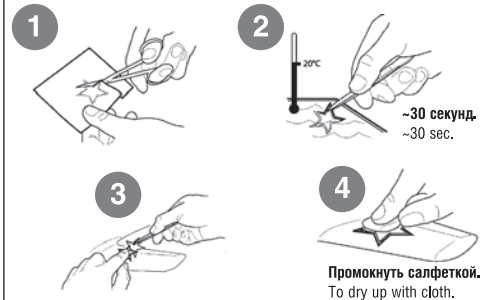
СХЕМА ОКРАСКИ МОДЕЛИ И РАЗМЕЩЕНИЕ ДЕКАЛЕЙ



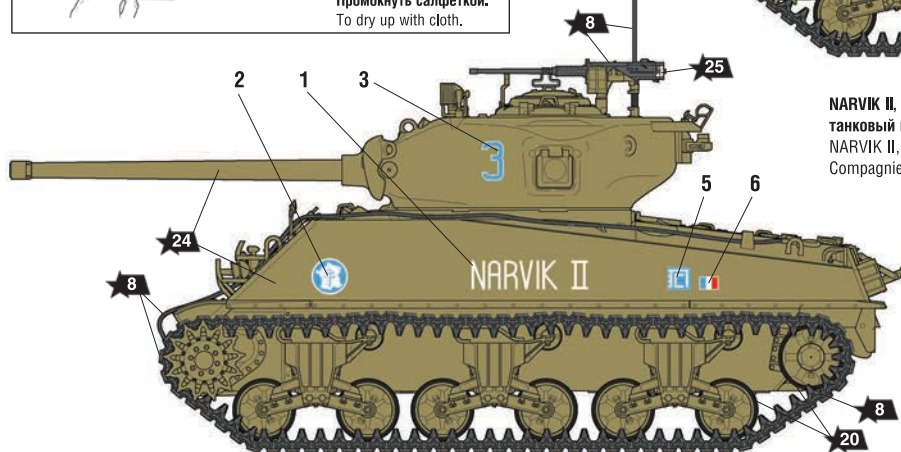
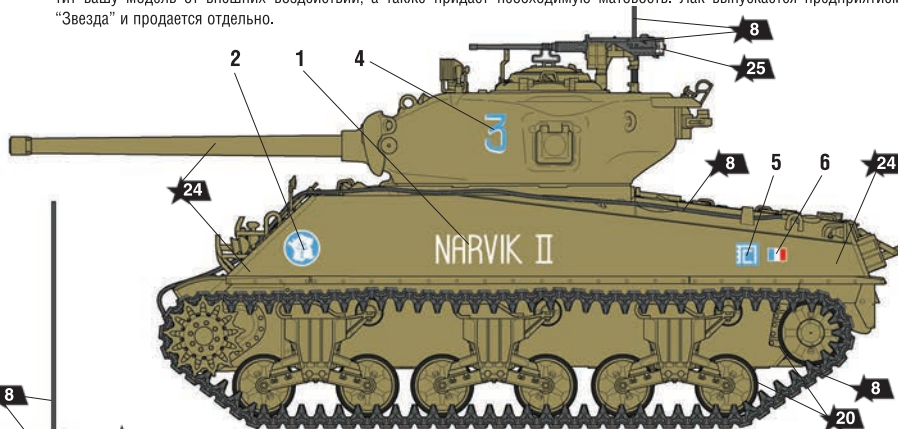
20 Номера красок
Numbers of the paints

45 Номера декалей
Numbers of the decals

ИСПОЛЬЗОВАНИЕ СДВИЖНЫХ КАРТИНОК (ДЕКАЛЕЙ) DIRECTIONS FOR APPLYING THE DECALS



После нанесения декалей мы рекомендуем использовать матовый лак Мастер акрил (МАКР-61). Это дополнительно защитит вашу модель от внешних воздействий, а также придаст необходимую матовость. Лак выпускается предприятием "Звезда" и продается отдельно.



NARVIK II, 501-й боевой танковый полк, 1-я рота
NARVIK II, 501e RCC, 1ère Compagnie

ИСПОЛЬЗУЕМЫЕ ЦВЕТА THE COLORS USED

ЗВЕЗДА		Tamiya
★ 5	серебро	X11 silver
★ 7	сталь	XF56 steel
★ 8	воронёная сталь	X10 blue steel
★ 10	ржавчина	XF9 rust
★ 12	красный	XF7 red
★ 17	белый	XF2 white
★ 20	чёрный	XF1 black
★ 24	оливковый	XF62 olive
★ 25	древесный	XF78 wood

M4A3 (76)W SHERMAN US MEDIUM TANK

THE MODEL PAINTING AND PLACING OF THE DECALS

