

### ОКРАСКА МОДЕЛИ

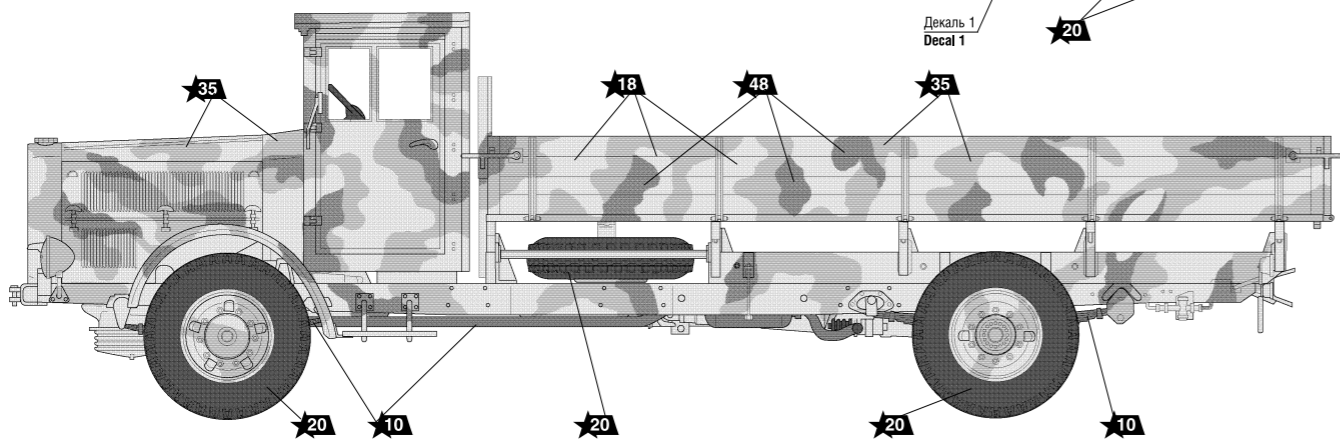
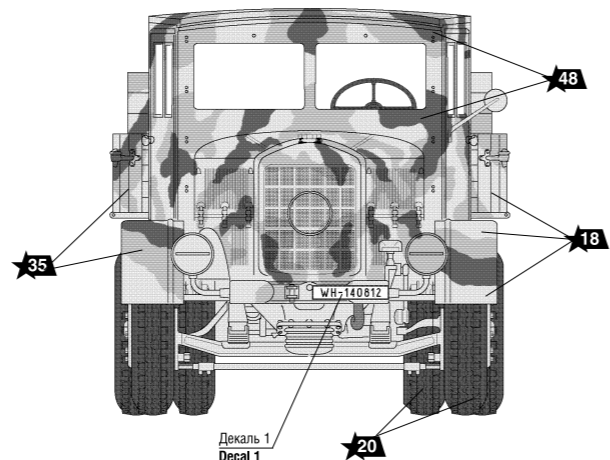
### THE MODEL PAINTING

#### ИСПОЛЬЗУЕМЫЕ ЦВЕТА

ЗВЕЗДА	Tamiya
6	алюминий XF16 aluminium
7	сталь XF56 steel
8	вороненая сталь X10 blue steel
10	ржавчина XF9 rust
18	желто-оливковый XF60 yellow-olive
20	черный XF1 black

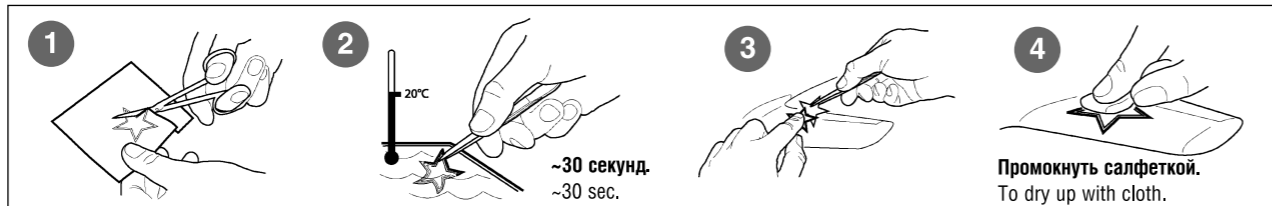
#### THE COLORS USED

ЗВЕЗДА	Tamiya
22	серо-зеленый XF65 grey-green
30	светло-серый XF80 light-grey
35	зеленый XF81 green
39	брезент XF49 canvas
48	красно-коричневый XF64 red-brown
53	телесный XF15 flesh



#### ИСПОЛЬЗОВАНИЕ СДВИЖНЫХ КАРТИНОК (ДЕКАЛЕЙ).

#### DIRECTIONS FOR APPLYING THE DECALS



# НЕМЕЦКИЙ ТЯЖЕЛЫЙ ГРУЗОВИК L-4500 С ДЕРЕВЯННОЙ КАБИНОЙ



№3647



МАСШТАБ 1:35  
SCALE

## L-4500 GERMAN HEAVY TRUCK "EINHEITSFAHRERHAUS" СДЕЛАНО В РОССИИ / MADE IN RUSSIA

С середины войны Германия испытывала дефицит металла, поэтому на грузовых автомобилях уже в 1943 году внедрили ряд упрощений: появились гнутые из жести передние крылья вместо штампованных, кабина собиралась из фанеры на деревянном каркасе и обшивалась жестью, упростили кузов. В таком виде тяжелые грузовики L4500 выпускались до 1945 года, и именно такие машины перевозили грузы и буксировали артиллерийские орудия на Западном и Восточном фронтах в конце войны.

Since middle of WWII Germany had a shortage of metal, therefore a series of simplifications were introduced since 1943 in the manufacturing process of vehicles. These resulted in a design change of the 4,5t heavy truck: front fenders made from simple metal sheets, cabin was made from plywood on wooden frame, front bumper and rear fenders were deleted. This simple variant (called Einheitskabine) was manufactured until the end of war. These trucks were in service even several years after the end of war for many civilian purposes.

#### Прежде, чем приступать к сборке модели — внимательно ознакомьтесь с инструкцией.

#### ВНИМАНИЕ!

Сборку и окраску модели следует проводить в хорошо проветриваемом помещении вдали от источников огня.

Сборку модели производите согласно схеме. Для удобства каждая деталь на сборочной схеме обозначена номером соответствующим номеру на литниковой рамке.

Детали следует отделять от литников ножом или другим режущим инструментом (соблюдая осторожность при работе с острыми предметами). Места среза деталей зачистите ножом или наждачной бумагой.

Модель рекомендуется окрашивать специальными красками для пластиковых

моделей, выпускаемыми предприятием «ЗВЕЗДА».

Приступая к сборке модели, заранее ознакомьтесь со схемой окраски.

Перед окраской модель рекомендуется обезжирить, например мыльным раствором, и тщательно просушить.

Краски и клей в комплект не входят.

Для сборки модели рекомендуется использовать клей, выпускаемый предприятием «ЗВЕЗДА».

Используйте минимальное количество клея. Избегайте его попадания на окрашенные поверхности модели.

#### ВНИМАНИЕ!

#### ATTENTION - Useful advice!

Study the instructions carefully prior to assembly. Remove parts from frame with a sharp knife or a pair of scissors and trim away excess plastic. Do not pull off parts. Assemble the parts in numerical sequence. Use plastic cement ONLY and use cement sparingly to avoid damaging the model. Paint small parts before detaching them from frame. Remove paint where parts are to be cemented.

#### ACHTUNG - Ein nützlicher Rat!

Vor der Montage die Zeichnung aufmerksam studieren. Die einzelnen Montageteile mit einem Messer oder einer Schere vom Spritzling sorgfältig entfernen. Eventuelle Grate werden mit einer Klinge oder feinem Schmirgelpapier beseitigt. Keinesfalls die Montageteile mit den Händen entfernen. Bei der Montage der Tafelnummerierung folgen. Die Nummer der schon montierten Teile auf dem Spritzling ankreuzen. Bitte nur Plastikklebstoff verwenden.

#### ATTENZIONE - Consigli utili!

Prima di iniziare il montaggio, studiare attentamente il disegno. Staccare con molta cura i pezzi dalle stampate, usando un tagliabalsa oppure un paio di forbici e togliere con una piccola lima o con carta vetro fine eventuali sbavature. Mai staccare i pezzi con le mani. Montarli seguendo l'ordine della numerazione delle tavole. Eliminare dalla stampata il numero del pezzo appena montato, facendogli sopra una croce.

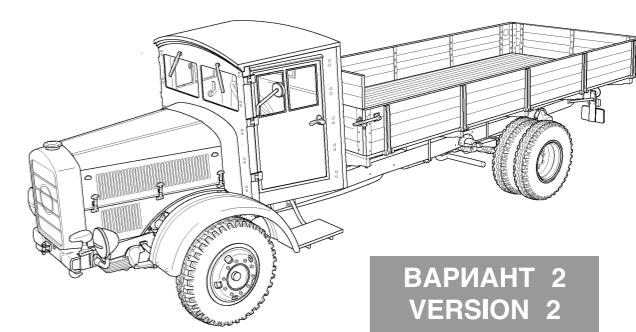
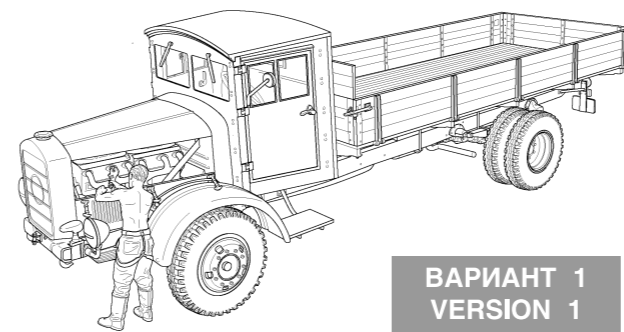
#### ATENCIÓN - Consejos útiles!

Estudiar las instrucciones cuidadosamente antes de comenzar el montaje. Separar las piezas de las bandejas con un cuchillo afilado o un par de tijeras, y retirar el exceso de plástico o rebaba. No arrancar las piezas. Montar las piezas en orden numérico. Utilizar SOLAMENTE pegamento para plástico y en poca cantidad para evitar que se dane el modelo. Pintar las piezas pequeñas antes de separarlas de la bandeja. Retirar la pintura de los lugares por donde se deban pegar las piezas.

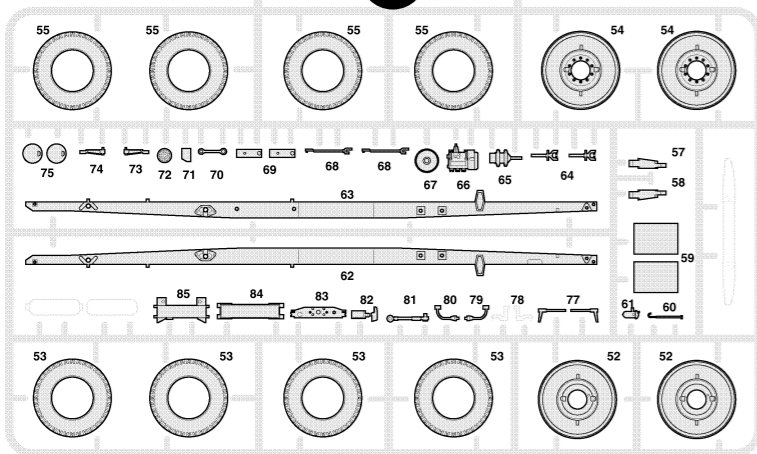
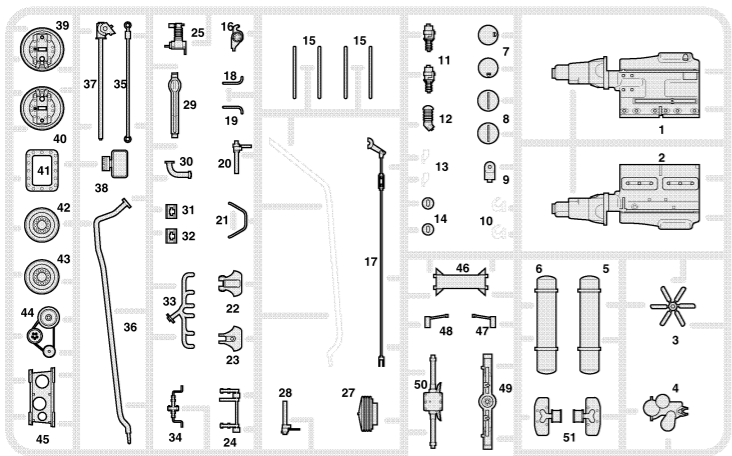
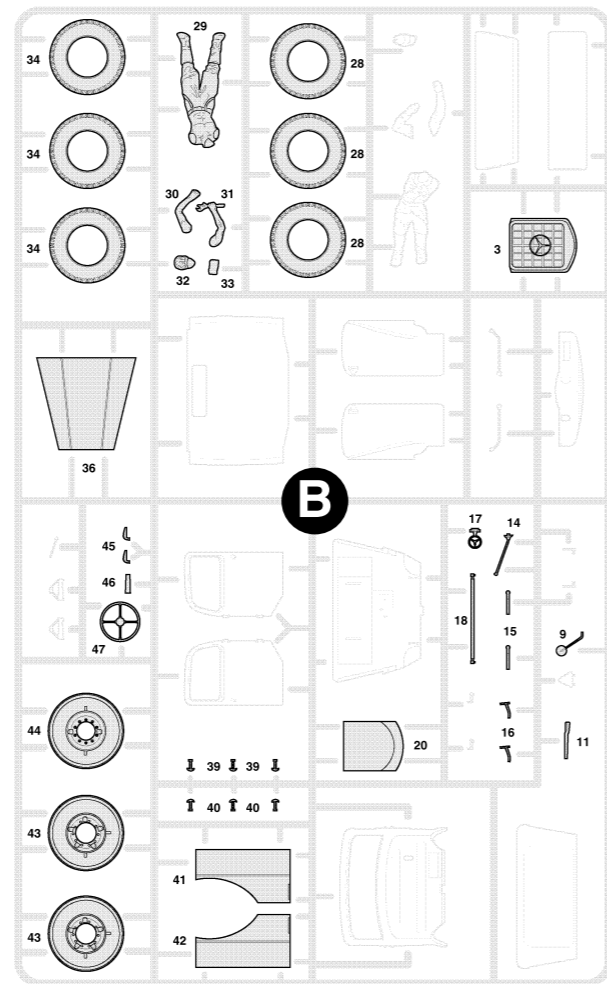
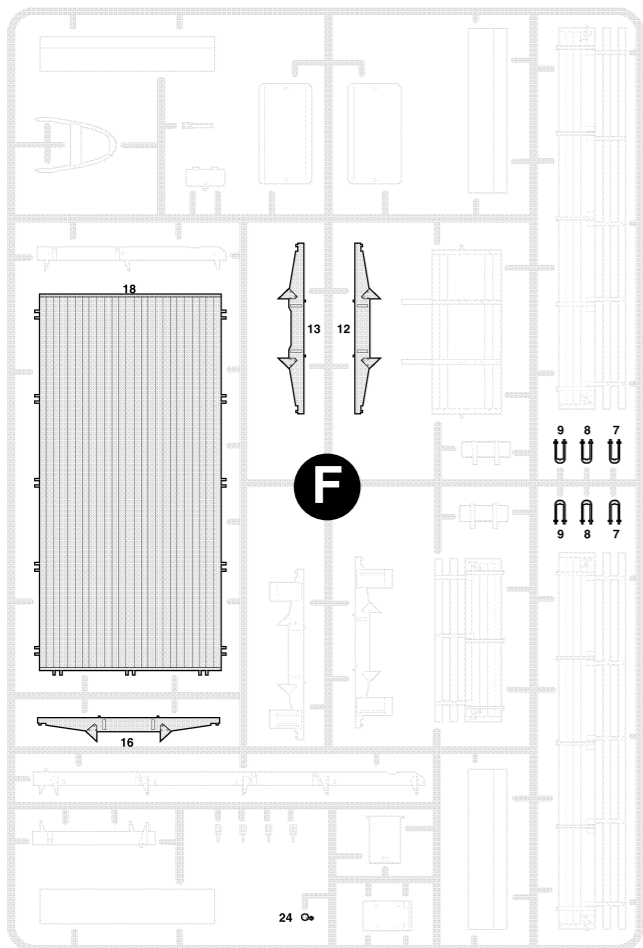
#### ATTENTION - Conseils utiles!

Avant de commencer le montage, étudier attentivement le dessin. Détacher avec beaucoup de soin les morceaux des moules en usant un massicot ou bien un pair de ciseaux et couper avec une petite lame ou avec de papier de verre fin ébarbages éventuels. Jamais détacher les morceaux avec les mains. Monter les en suivant l'ordre de la numération des tables. Eliminer de la moule le numéro de la pièce qui vient d'être montée, en le bifant avec une croix. Employer seulement de la colle pour polystyrol.

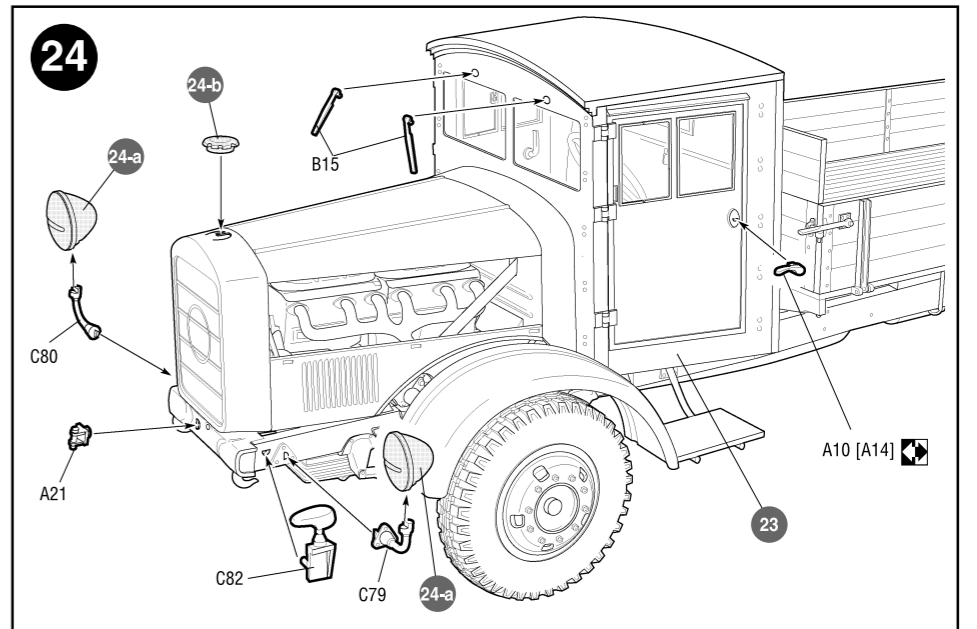
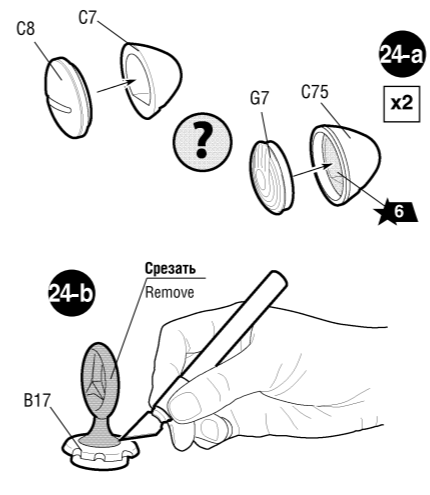
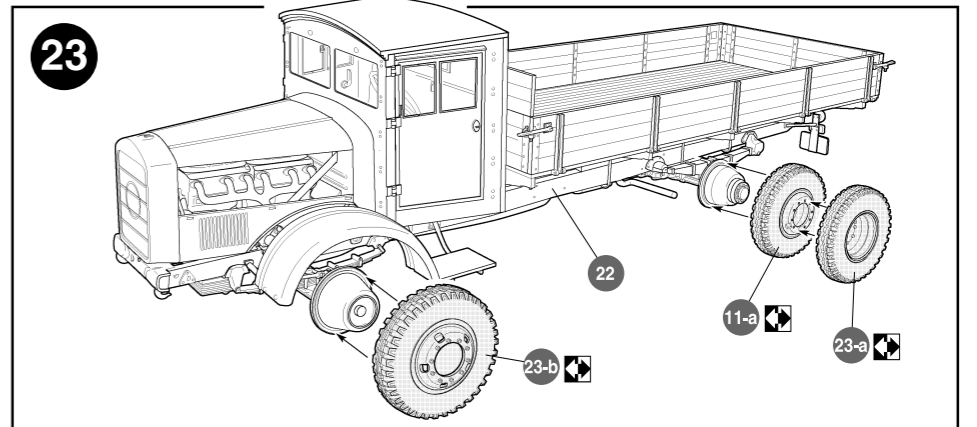
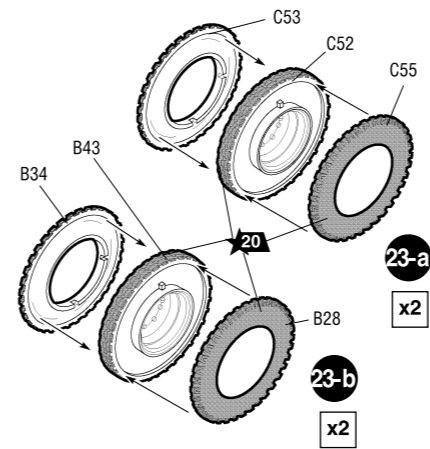
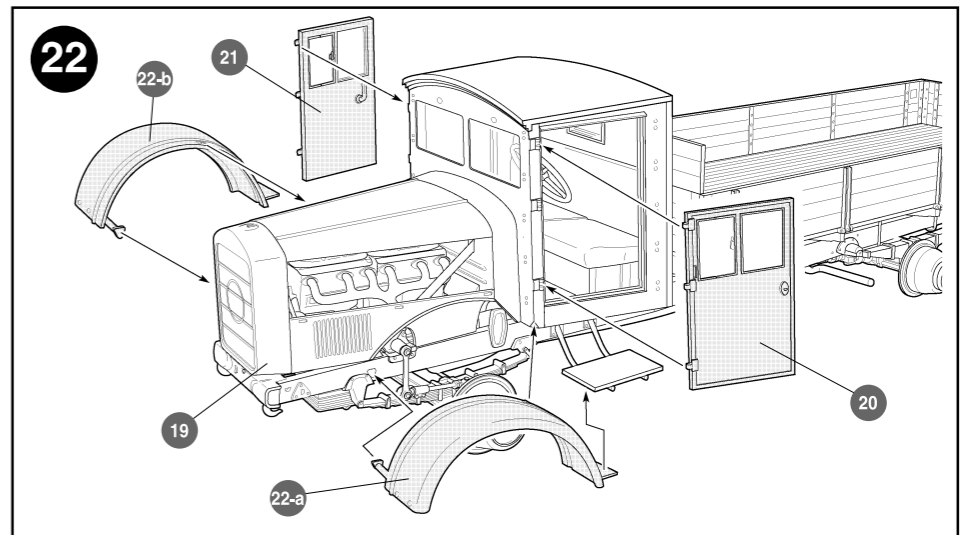
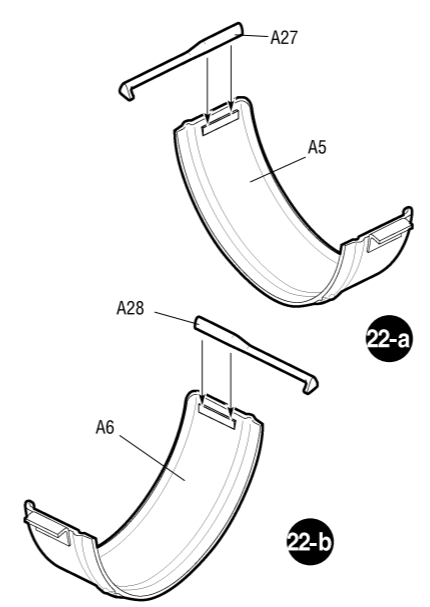
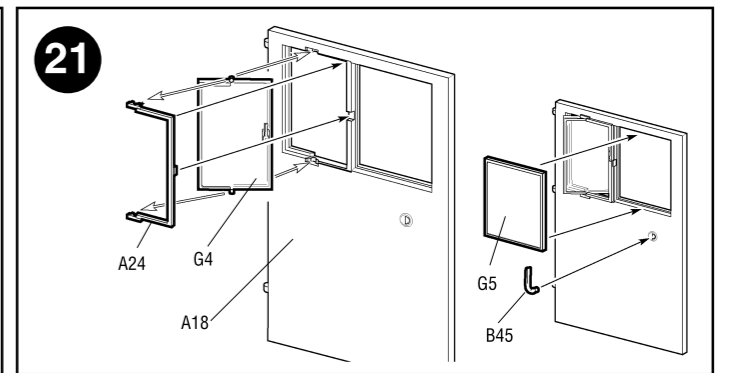
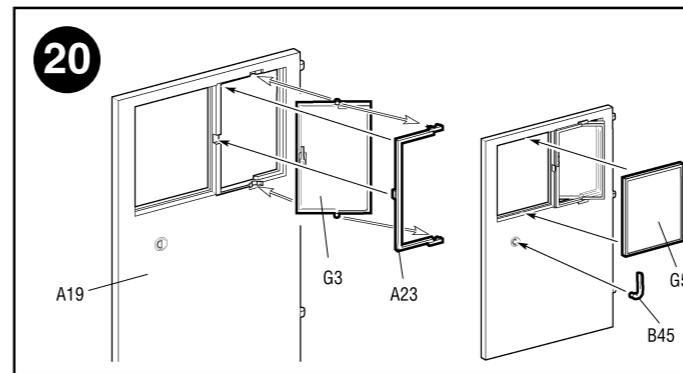
#### ВАРИАНТЫ СБОРКИ МОДЕЛИ

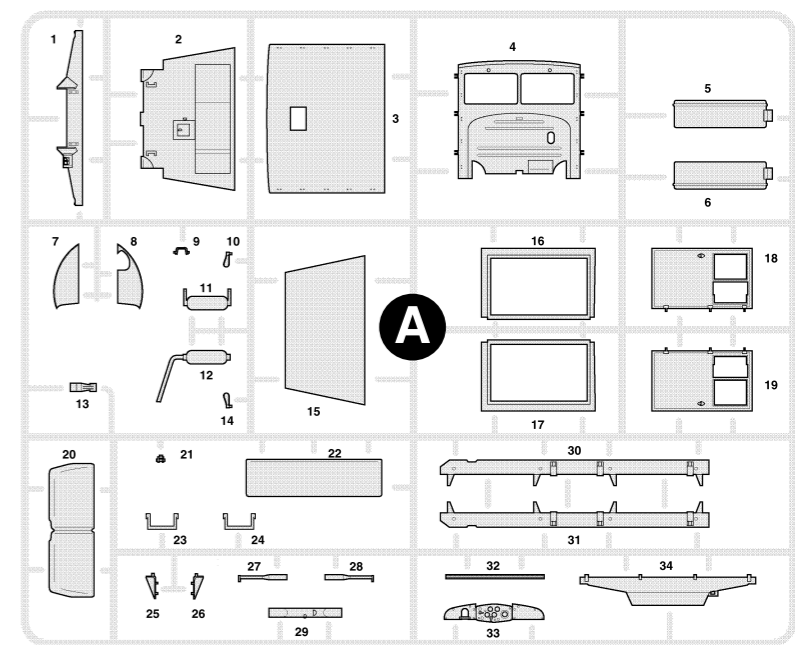
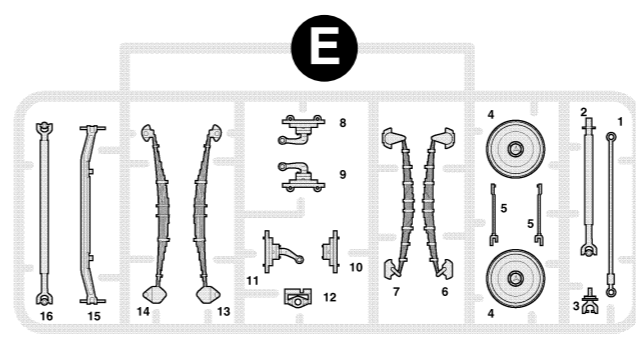
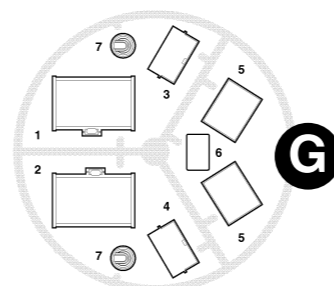
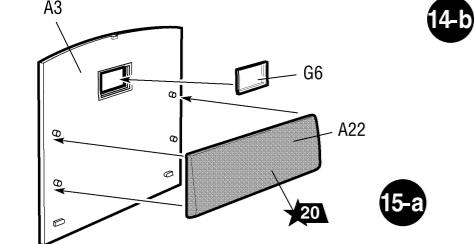
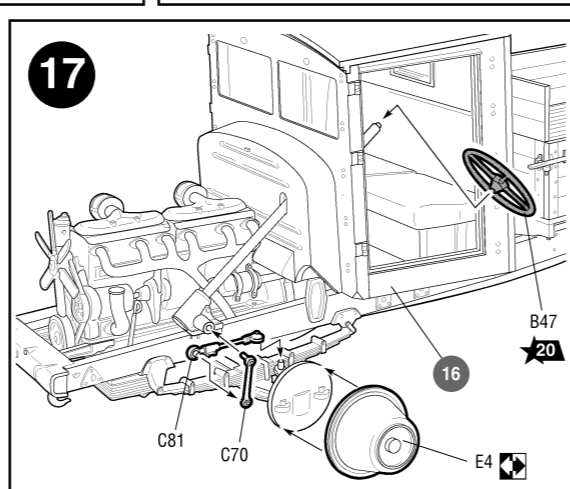
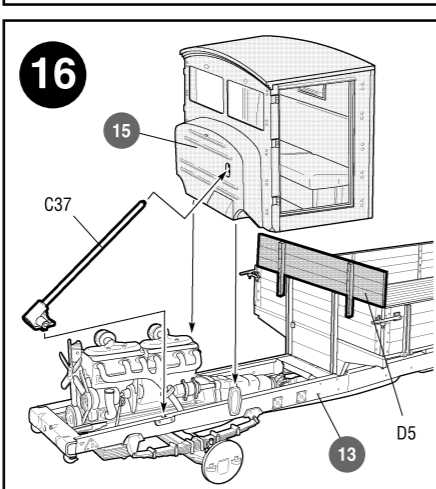
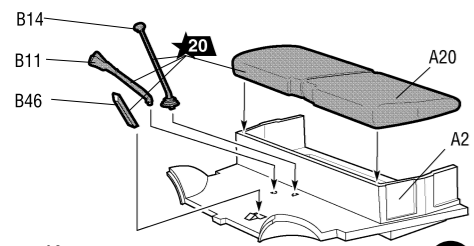
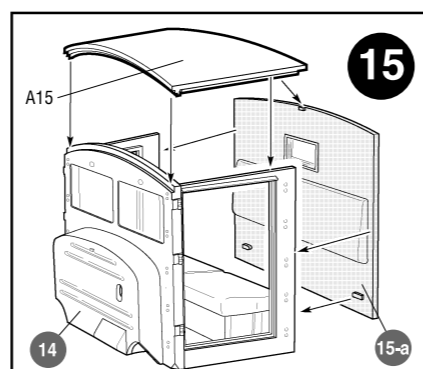
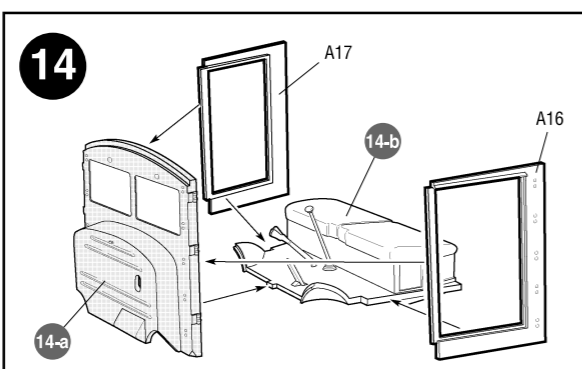
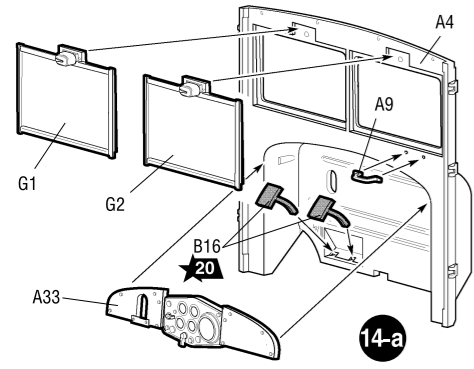





#### THE MODEL ASSEMBLING VERSIONS

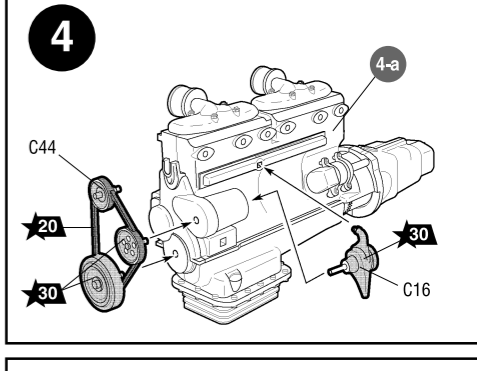
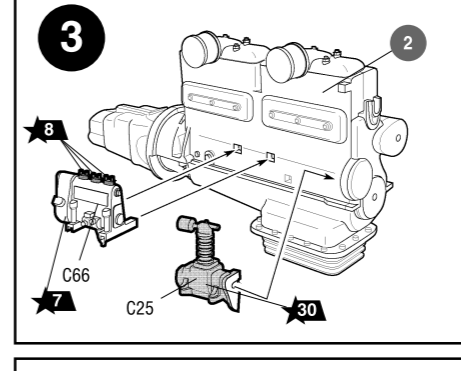
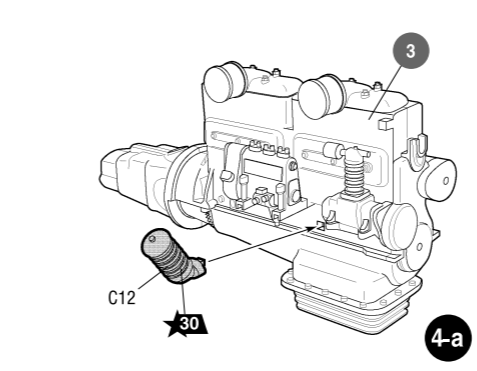
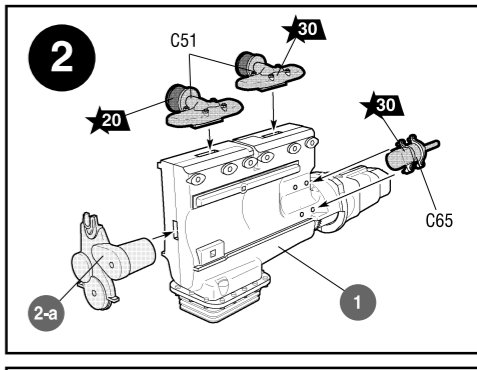
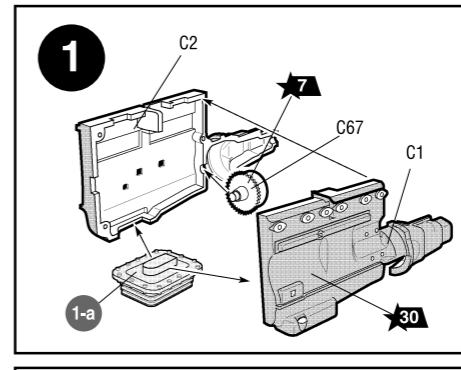
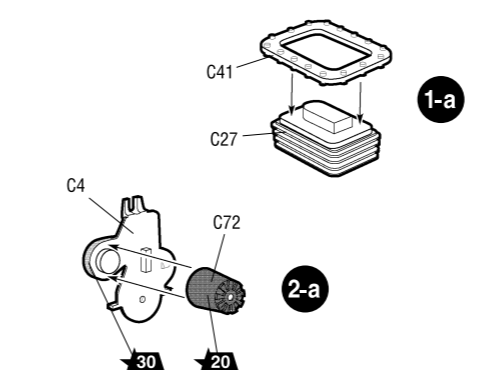
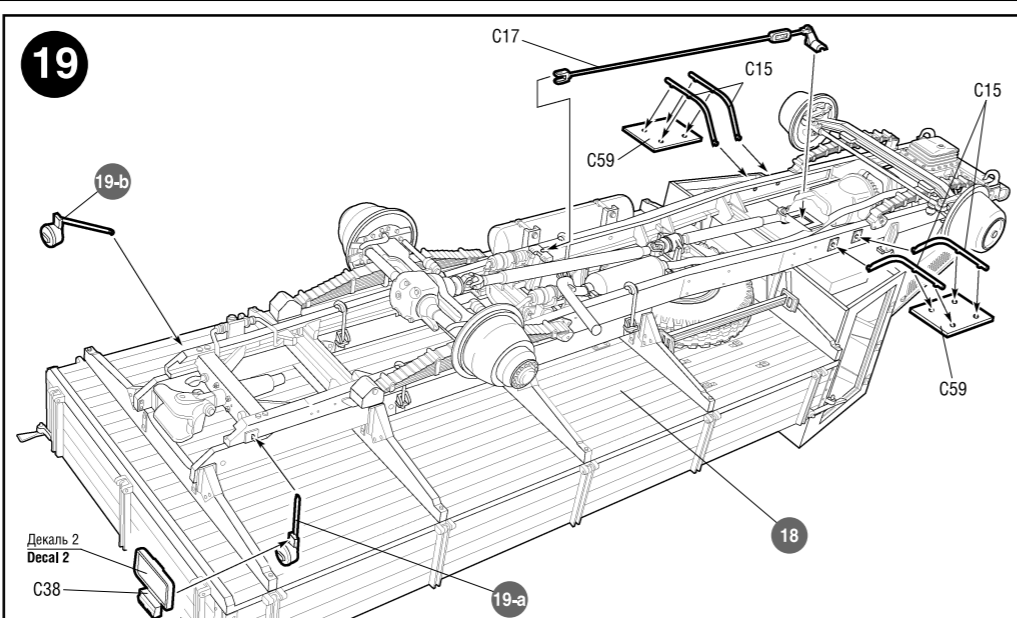
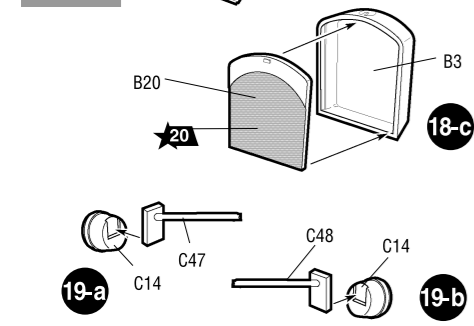
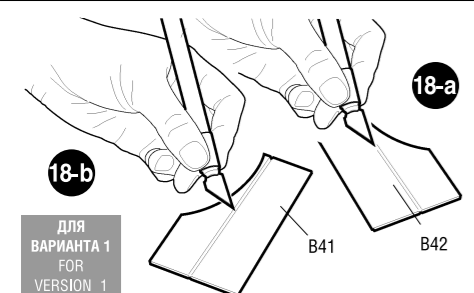
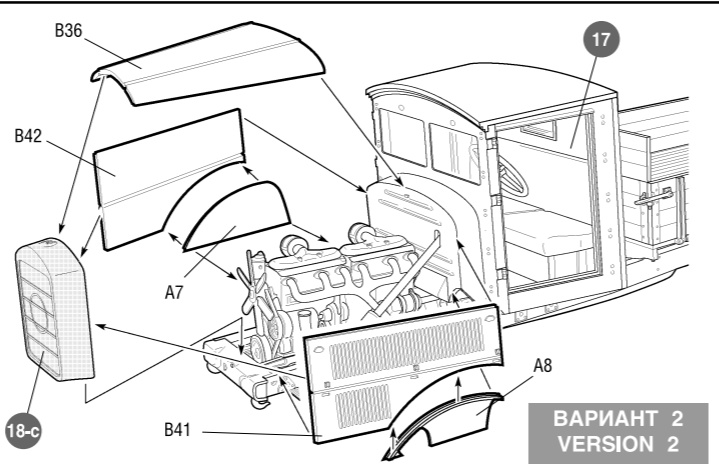
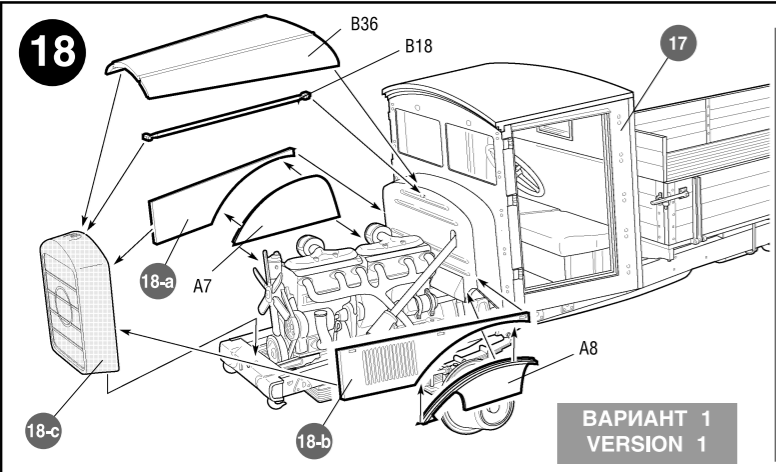


**ДЕКАЛЬ**  
 German Truck L 4500  
 "Einheitsfahrerhaus"  
 WH-140812 WH  
 140812  
 3647 1 2  
 DEKAL  
 DECAL

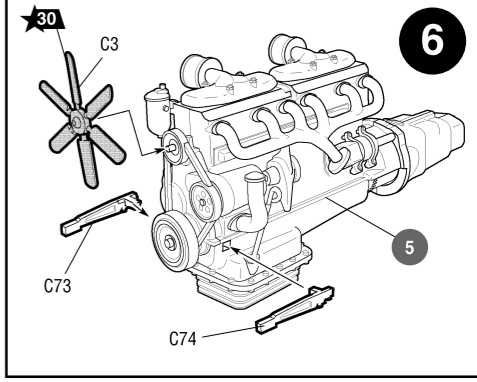
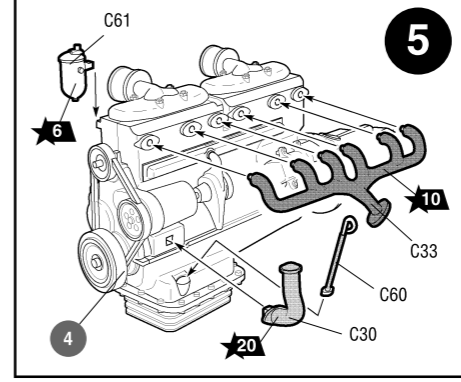




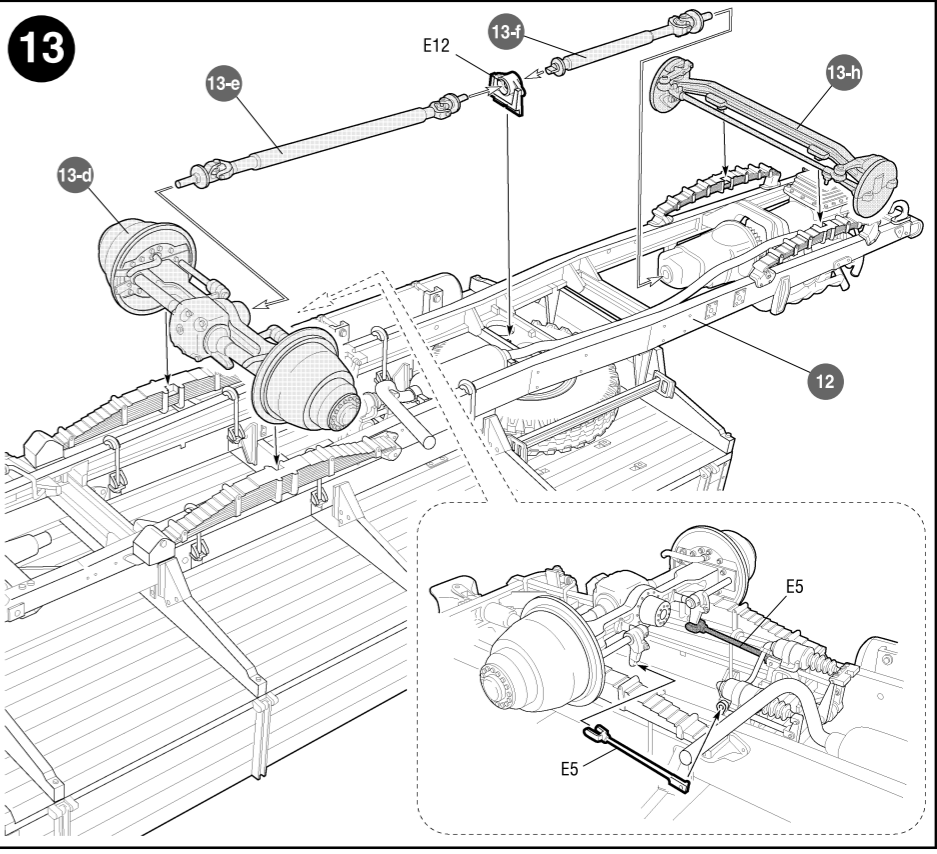
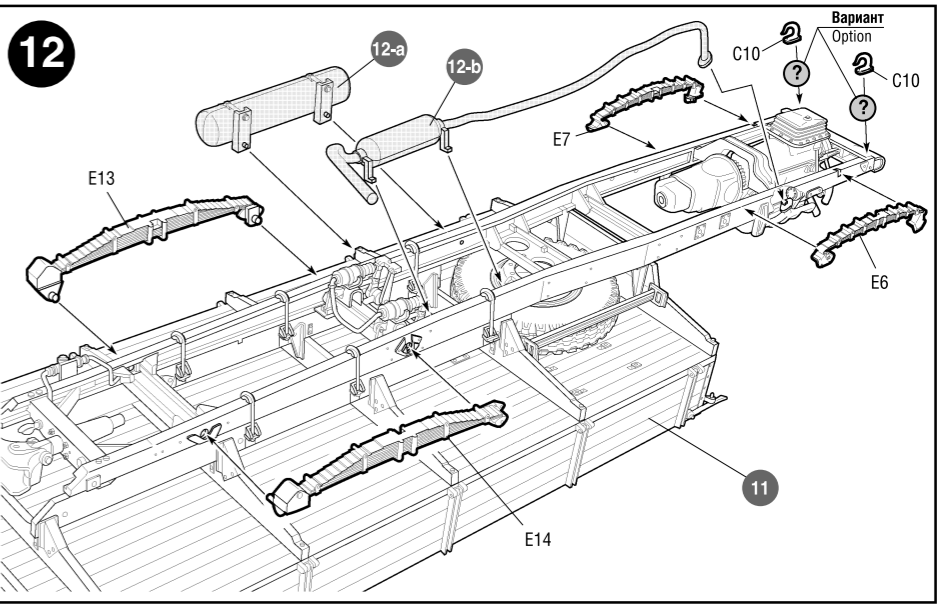
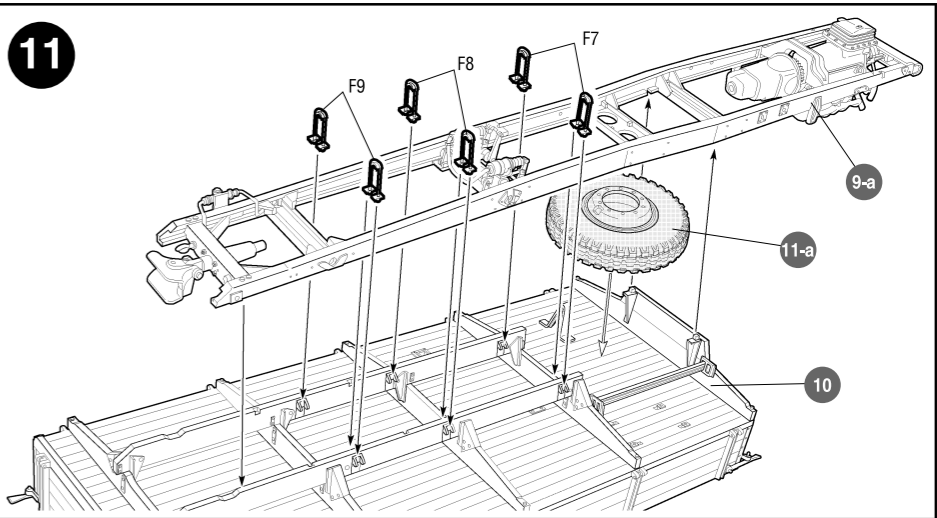
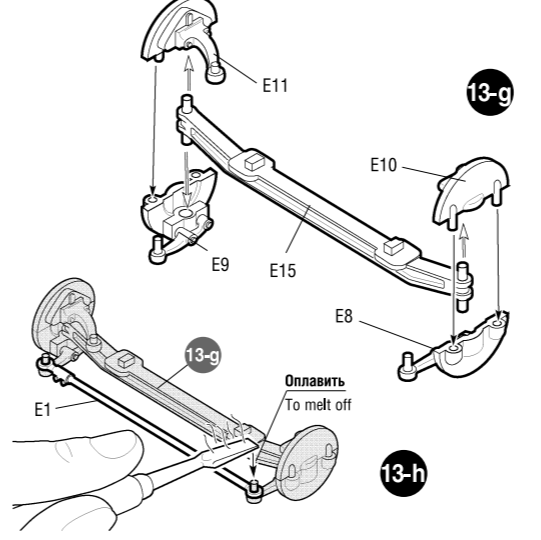
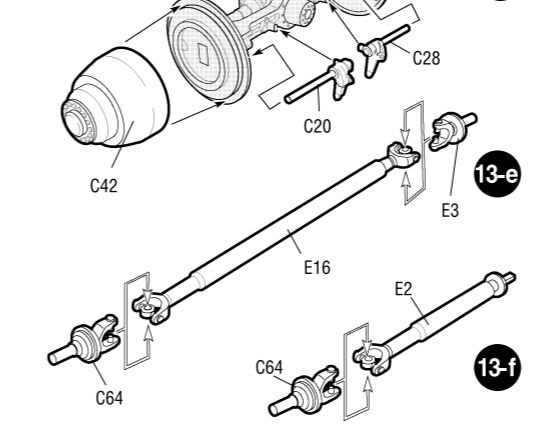
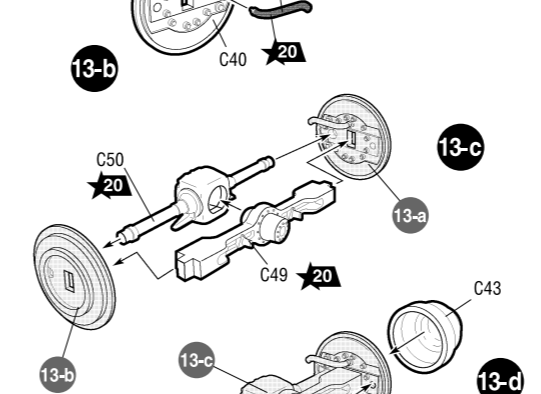
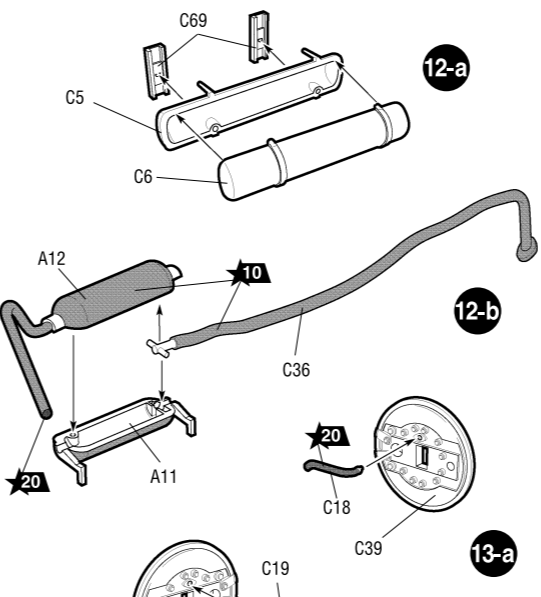
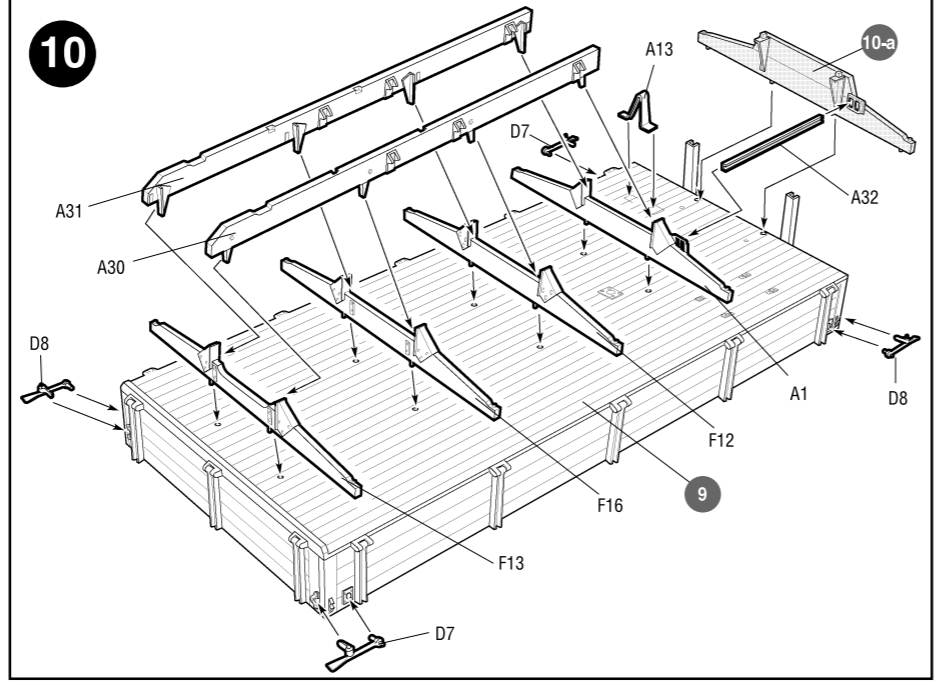
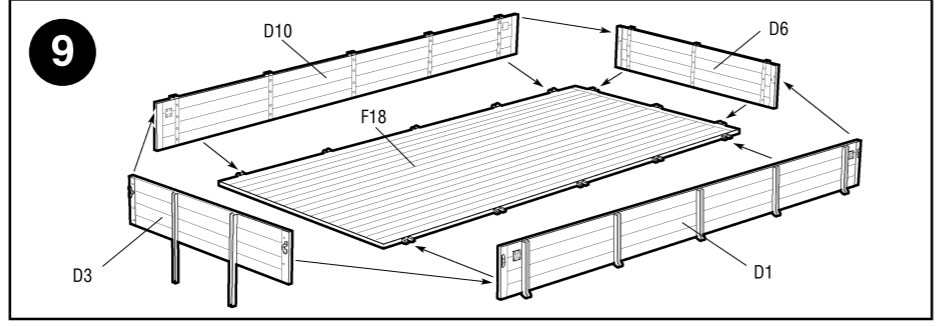
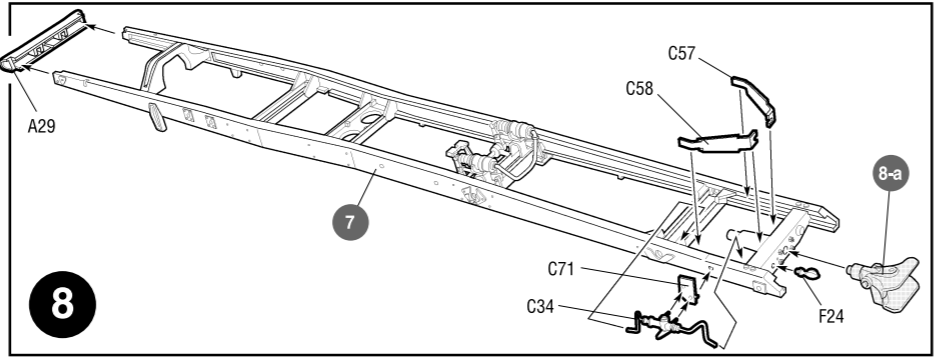
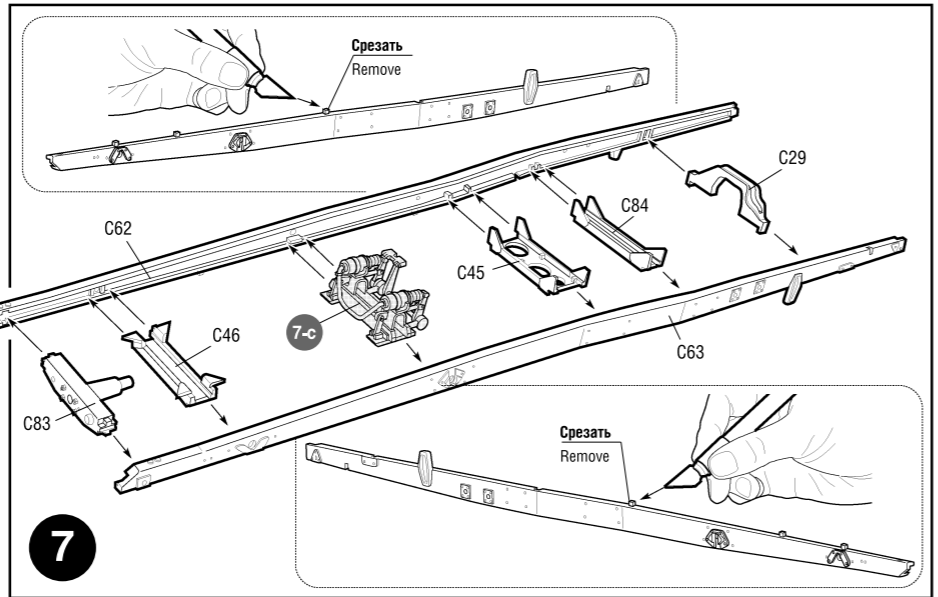
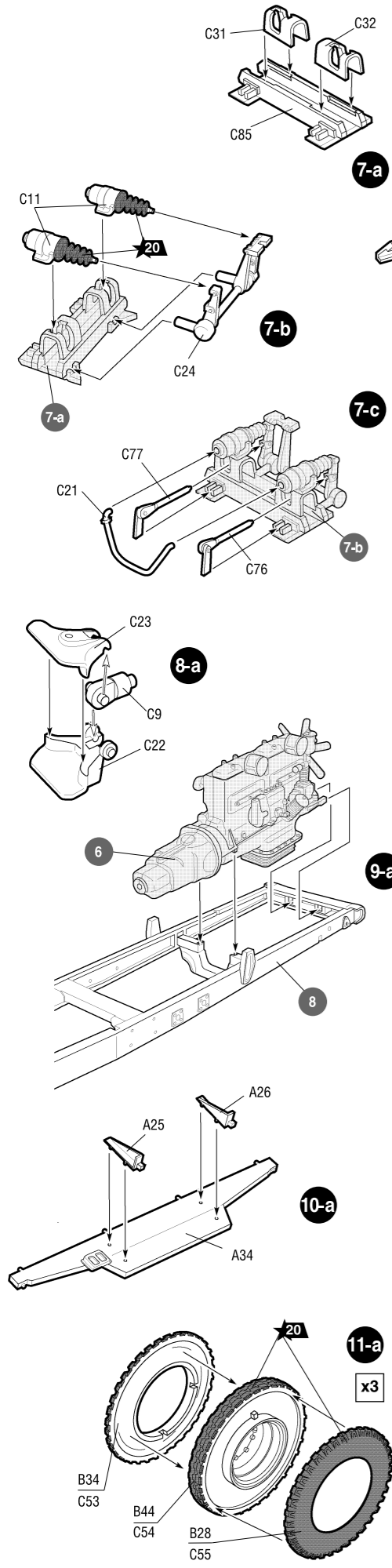
 Приклеить деталь на указанное место / To glue a detail on the specified place  
 Установить деталь на указанное место без клея / To establish a detail on the specified place without glue  
 Повторить сборку на другом борту / Repeat assembling at the other side



Любые модели и красочный каталог  
 предприятия «ЗВЕЗДА»  
 вы можете приобрести по почте,  
 прислав заявку по адресу:  
**141730, Московская область,  
 г. Лобня, ул. Промышленная, д.2,  
 ООО «ЗВЕЗДА»**  
[www.zvezda.org.ru](http://www.zvezda.org.ru)



СОХРАНИТЕ ЭТОТ КУПОН ДЛЯ ВОЗМОЖНЫХ ОБРАЩЕНИЙ



Вариант Option