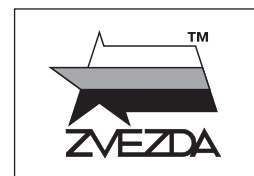


СОВЕТСКАЯ ЗЕНИТНАЯ САМОХОДНАЯ УСТАНОВКА

ЗСУ-23-4М «ШИЛКА»



№3635



МАСШТАБ 1:35
SCALE

SOVIET SELF PROPELLED ANTI-AIRCRAFT GUN ZSU-23-4M "SHILKA"

СДЕЛАНО В РОССИИ
MADE IN RUSSIA

ЗСУ-23-4 «Шилка» – советская зенитная самоходная установка, вооруженная счетверенной автоматической 23-мм пушкой АЗП-23 «Амур», предназначенная для прикрытия войск во всех видах боя и на марше от ударов самолетов, вертолетов, крылатых ракет. Поступив на вооружение в 1965 г., ЗСУ-23-4 неоднократно модернизировалась. В 1973г. создали новую модификацию ЗСУ-23-4М, в которой были усовершенствованы пушки и механизм подачи, повышена надежность СУВ и ресурс ГТА. Обновленная машина получила имя «Бирюса», но в обиходе все равно оставалась «Шилкой». ЗСУ-23-4 состояла на вооружении армий 41 страны мира и подтвердила свою высокую эффективность в реальных боях.

The ZSU-23-4 "Shilka" is a Soviet/Russian self-propelled anti-aircraft weapon system, armed with a radar guided AZP-23 "Amur" quad automatic 23mm gun. The ZSU-23-4 "Shilka" is designed to cover troops under all conditions from strikes of aircraft, helicopters, cruise missiles – and can even successfully be used against armored vehicles and ground targets. In 1965, after a variety of problems which appeared on the ZSU-23-4 pre-production version were solved, the serial production started and "Shilka" entered service with the Soviet army. In 1973 a new version with more reliable autocannons and ammo feed mechanism, improved fire-control system and generator was commissioned. This variant was officially named "Beryoza", but retained the popular name "Shilka". About 6,500 ZSU-23-4's have been produced and are widely used in 41 countries, many of them in past and current conflicts.

Прежде, чем приступать к сборке модели, внимательно ознакомьтесь с инструкцией.

ВНИМАНИЕ!

Сборку и окраску модели следует проводить в хорошо проветриваемом помещении вдали от источников огня.

Сборку модели производите согласно схеме. Для удобства каждая деталь на сборочной схеме обозначена номером, соответствующим номеру на литниковой рамке.

Детали следует отделять от литников ножом или другим режущим инструментом (соблюдая осторожность при работе с острыми предметами). Места среза деталей зачистите ножом или наждачной бумагой.

Модель рекомендуется окрашивать специальными красками для пластиковых

моделей, выпускаемыми предприятием «ЗВЕЗДА».

Приступая к сборке модели, заранее ознакомьтесь со схемой окраски.

Перед окраской модель рекомендуется обезжирить, например, мыльным раствором и тщательно просушить.

Краски и клей в комплект не входят.

Для сборки модели рекомендуется использовать клей, выпускаемый предприятием «ЗВЕЗДА».

Используйте минимальное количество клея. Избегайте его попадания на окрашенные поверхности модели.

ВНИМАНИЕ!

ATTENTION - Useful advice!

Study the instructions carefully prior to assembly. Remove parts from frame with a sharp knife or a pair of scissors and trim away excess plastic. Do not pull off parts. Assemble the parts in numerical sequence. Use plastic cement ONLY and use cement sparingly to avoid damaging the model. Paint small parts before detaching them from frame. Remove paint where parts are to be cemented.

ACHTUNG - Ein nützlicher Rat!

Vor der Montage die Zeichnung aufmerksam studieren. Die einzelnen Montageteile mit einem Messer oder einer Schere vom Spritzling sorgfältig entfernen. Eventuelle Grate werden mit einer Klinge oder feinem Schmirgelpapier beseitigt. Keinesfalls die Montageteile mit den Händen entfernen. Bei der Montage der Tafelnumerierung folgen. Die Nummer der schon montierten Teile auf dem Spritzling ankreuzen. Bitte nur Plastikklebstoff verwenden.

ATTENZIONE - Consigli utili!

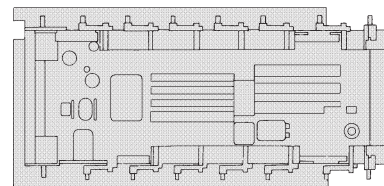
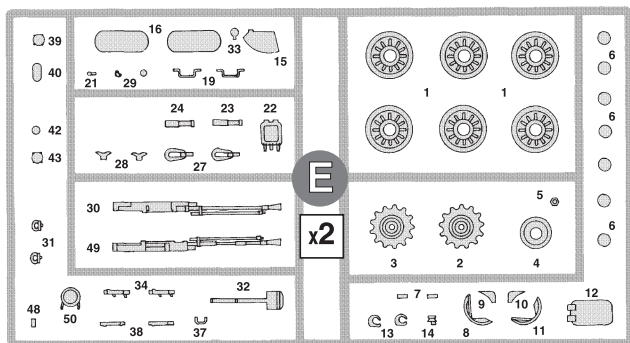
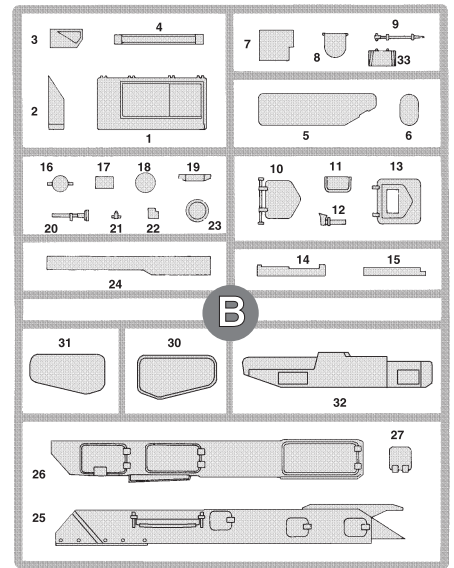
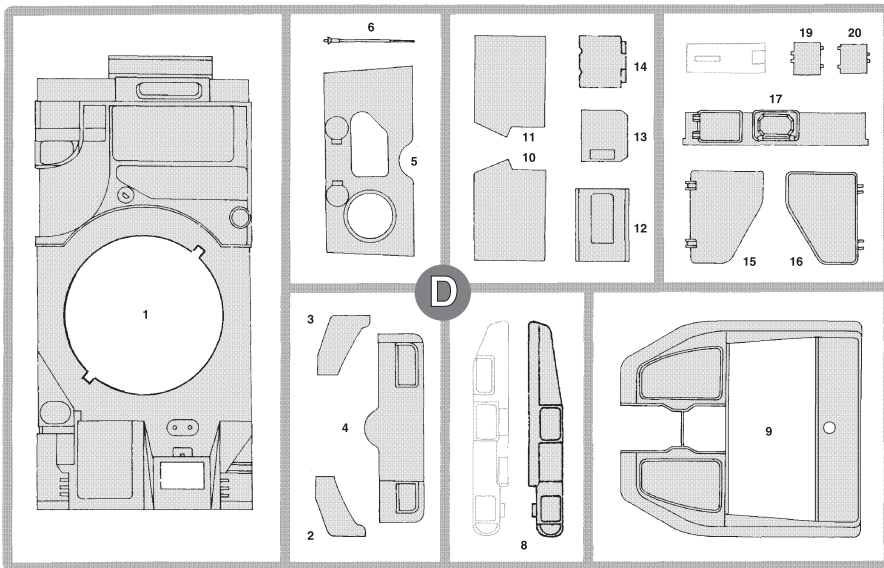
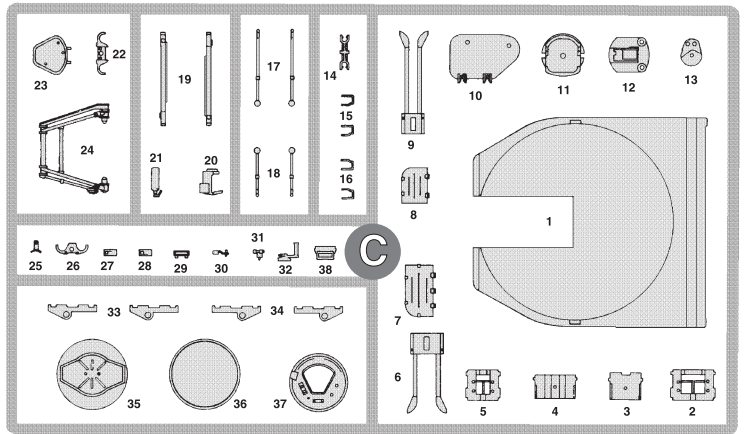
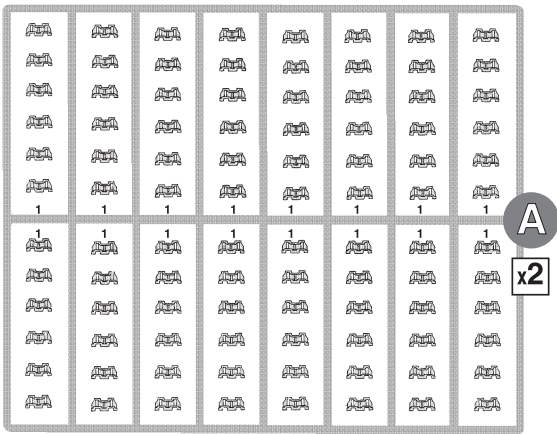
Prima di iniziare il montaggio, studiare attentamente il disegno. Staccare con molta cura i pezzi dalle stampate, usando un tagliabalsa oppure un paio di forbici e togliere con una piccola lima o con carta vetro fine eventuali sbavature. Mai staccare i pezzi con le mani. Montarli seguendo l'ordine della numerazione delle tavole. Eliminare dalla stampata il numero del pezzo appena montato, facendogli sopra una croce.

ATENCION - Consejos útiles!

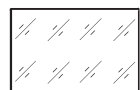
Estudiar las instrucciones cuidadosamente antes de comenzar el montaje. Separar las piezas de las bandejas con un cuchillo afilado o un par de tijeras, y retirar el exceso de plástico o rebaba. No arrancar las piezas. Montar las piezas en orden numérico. Utilizar SOLAMENTE pegamento para plástico y en poca cantidad para evitar que se dane el modelo. Pintar las piezas pequeñas antes de separarlas de la bandeja. Retirar la pintura de los lugares por donde se deban pegar las piezas.

ATTENTION - Conseils utiles!

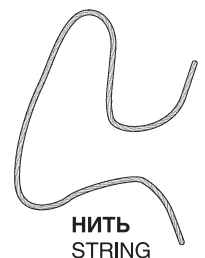
Avant de commencer le montage, étudier attentivement le dessin. Détacher avec beaucoup de soin les morceaux des moules en usant un massicot ou bien un pair de ciseaux et couper avec une petite lame ou avec de papier de vitre fin ébarbages éventuels. Jamais détacher les morceaux avec les mains. Monter les en suivant l'ordre de la numération des tables. Eliminer de la moule le numéro de la pièce qui vient d'être montée, en le bifant avec une croix. Employer seulement de la colle pour polystyrol.



F

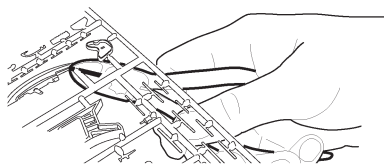


ПРОЗРАЧНАЯ ПЛЁНКА
CLEAR PART

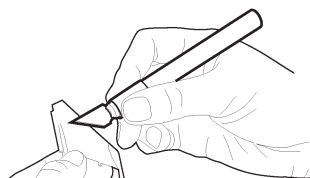


НИТЬ
STRING

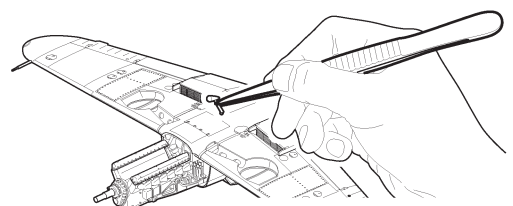
ЭТИ ИНСТРУМЕНТЫ ПОМОГУТ ВАМ КАЧЕСТВЕННО СОБРАТЬ МОДЕЛЬ:



Кусачки бокорезы кат. №1101



Нож цанговый кат. №1103

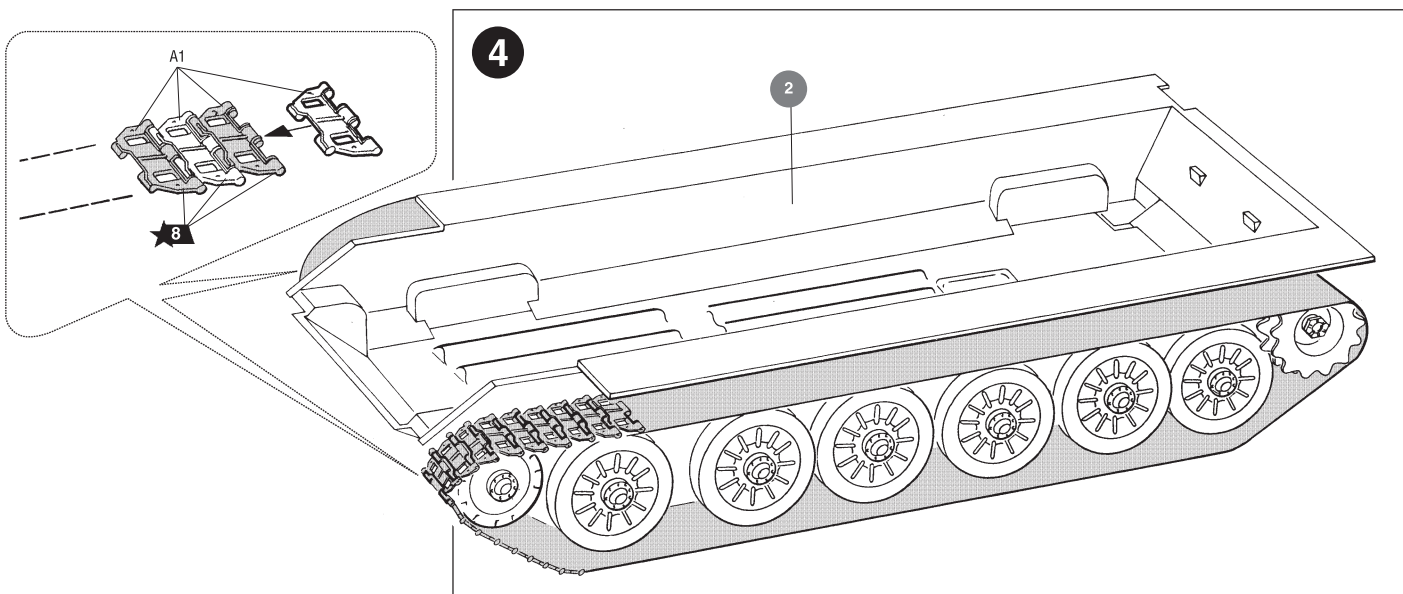
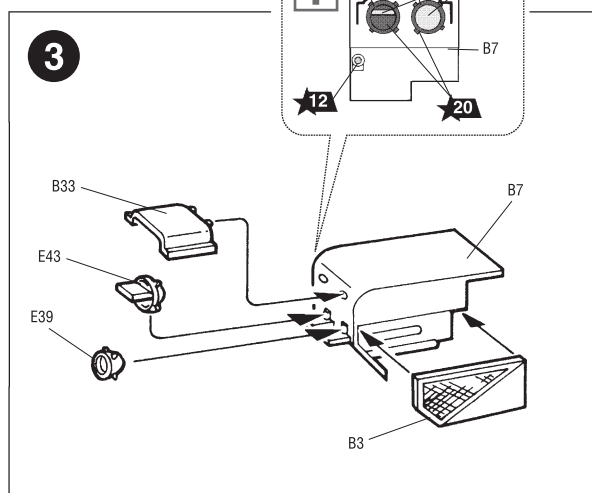
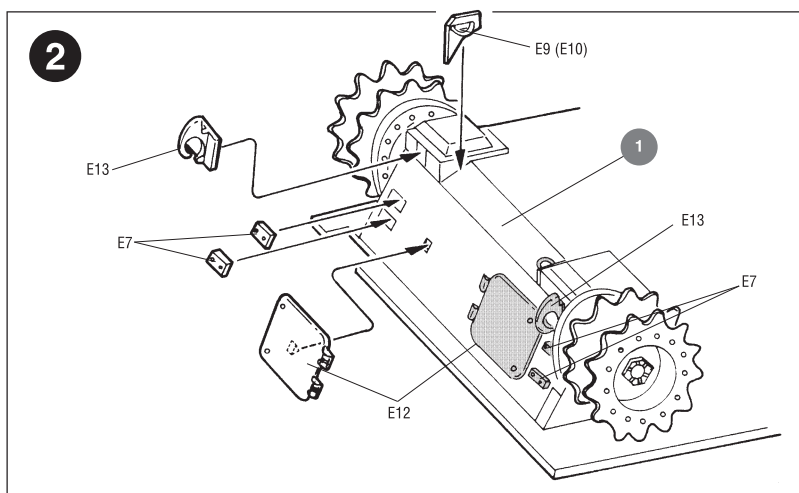
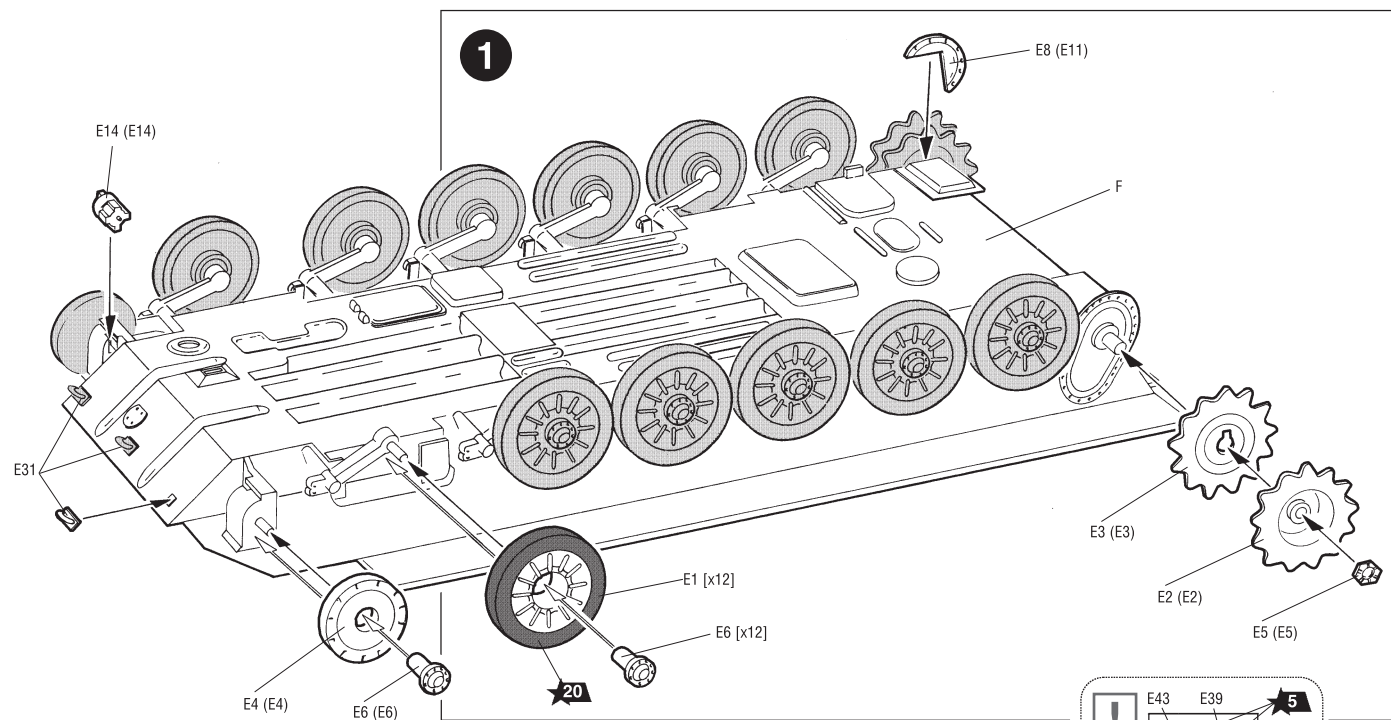


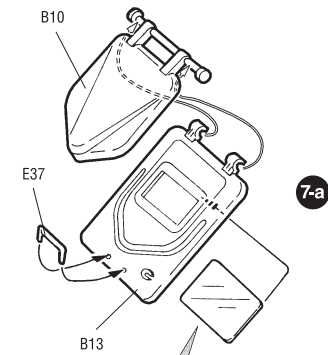
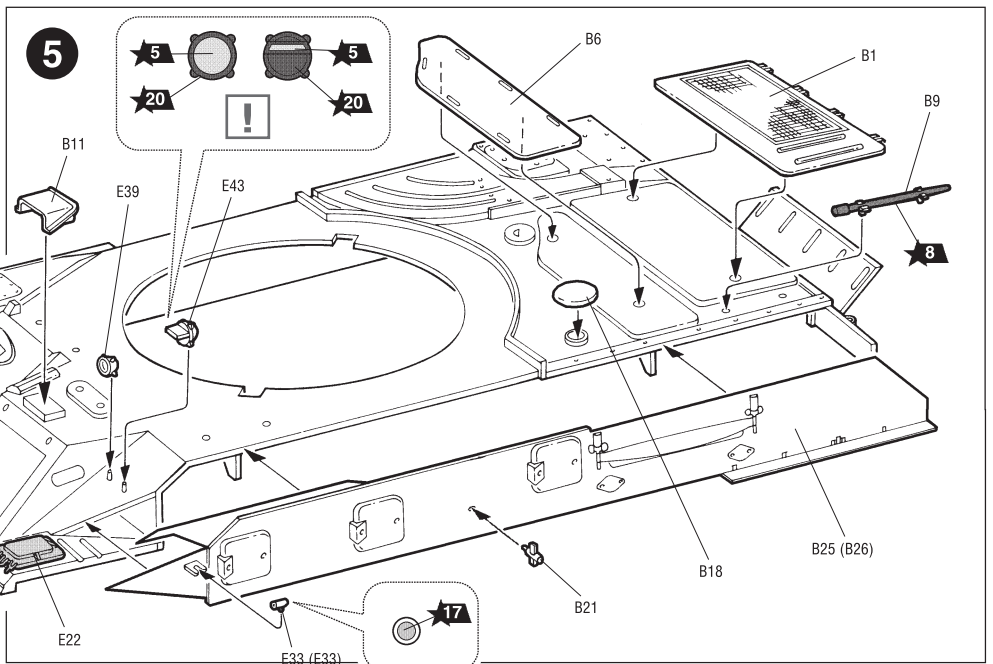
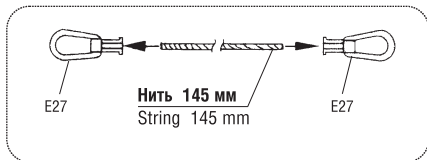
Пинцет прямой кат. №1105



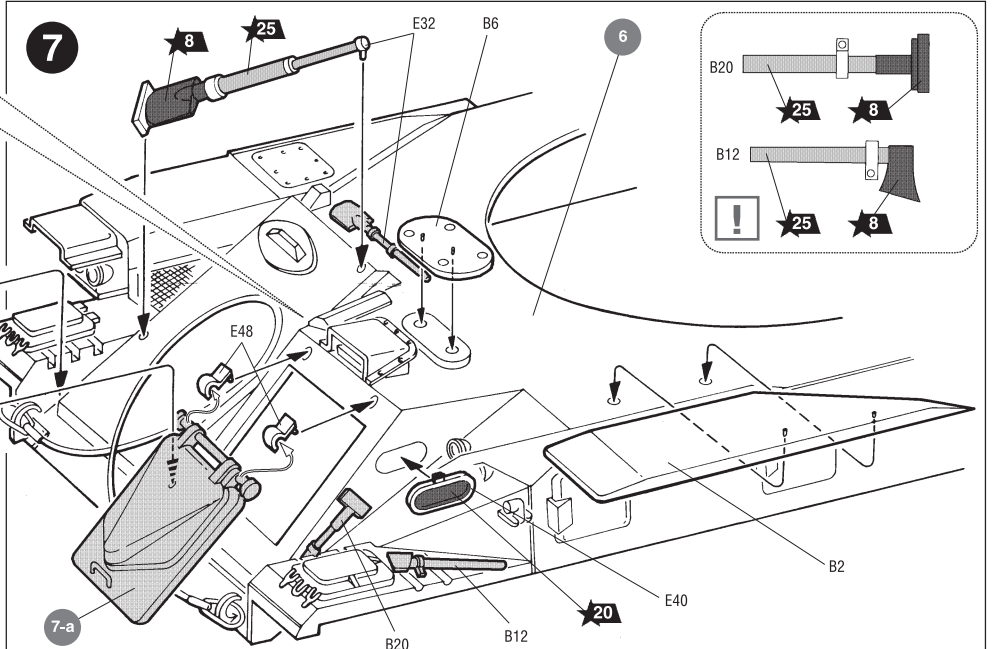
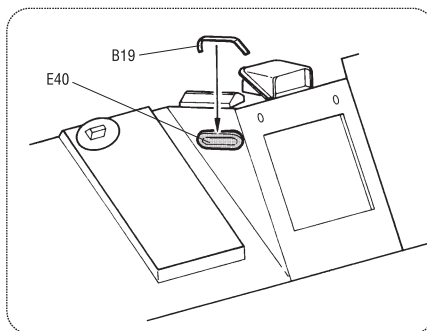
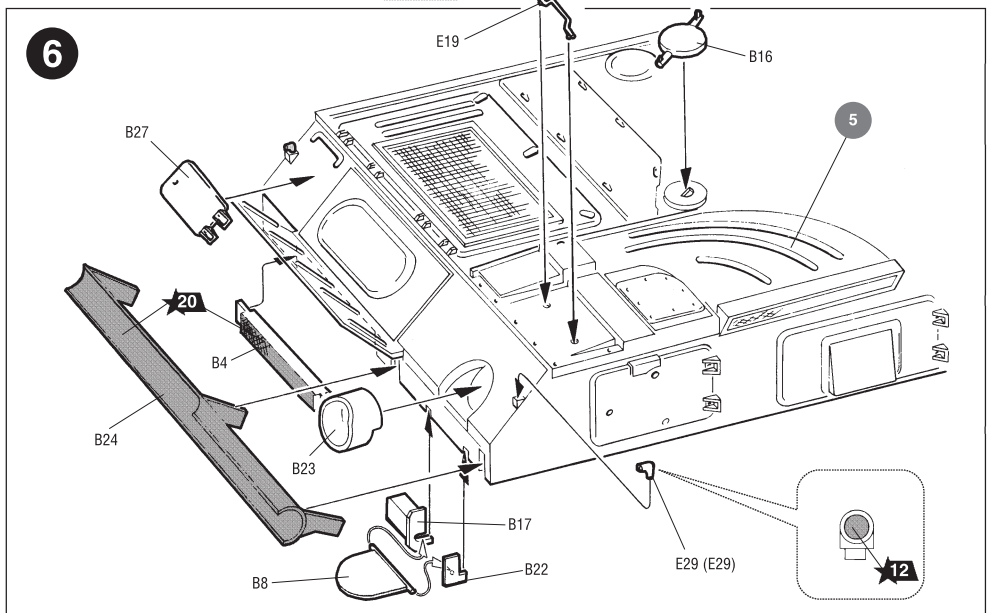
← Приклеить деталь на указанное место / To glue a detail on the specified place

← Установить деталь на указанное место без клея / To establish a detail on the specified place without glue

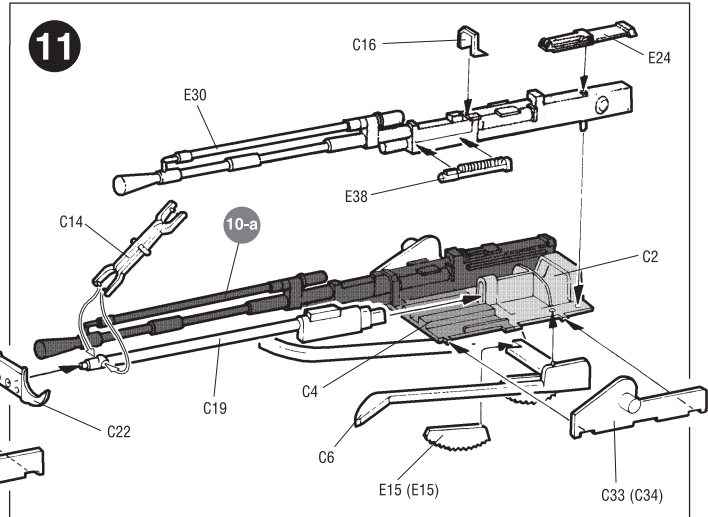
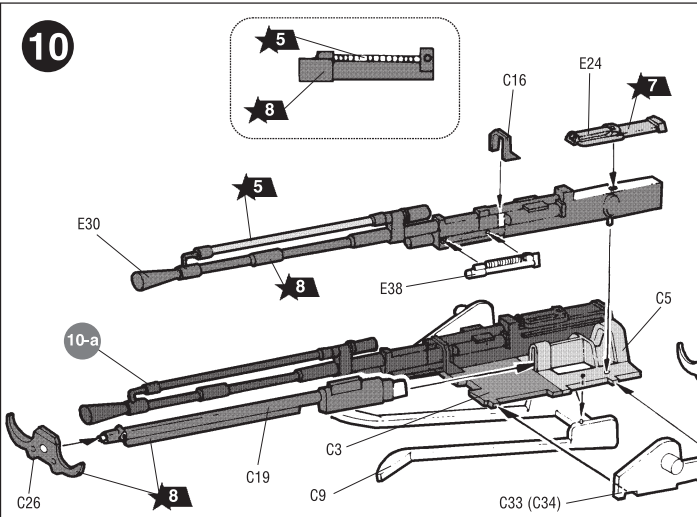
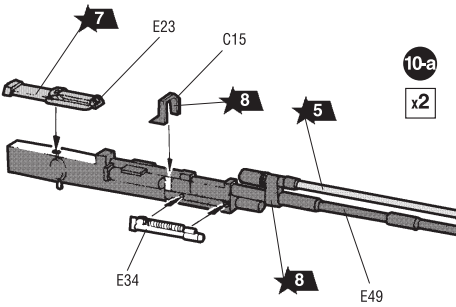
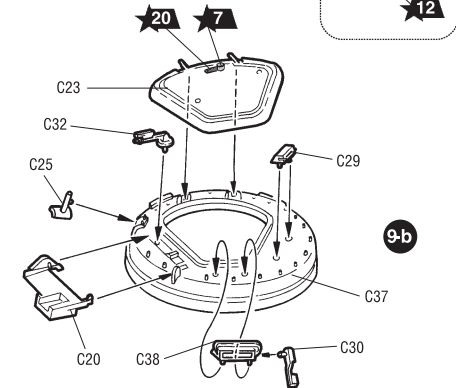
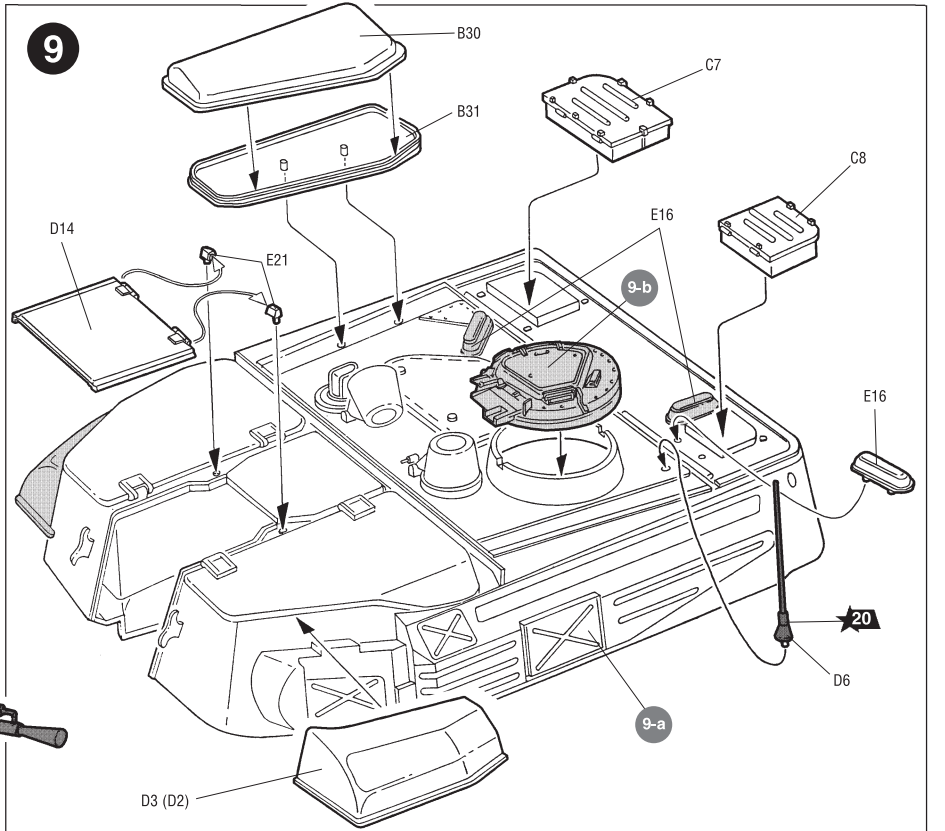
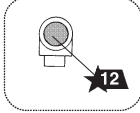
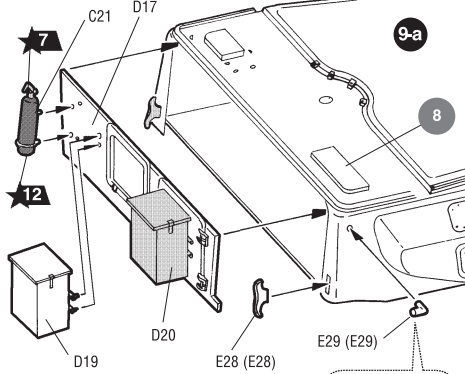
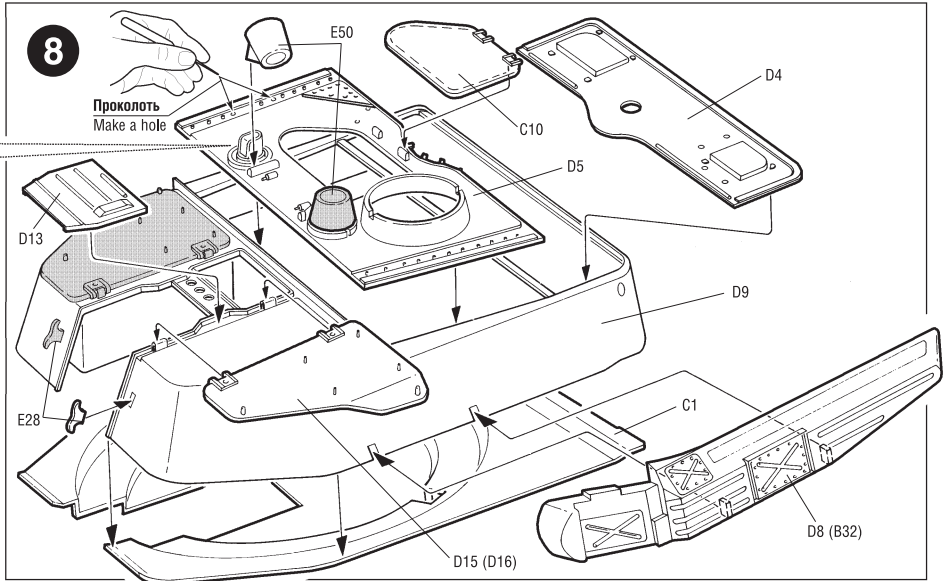
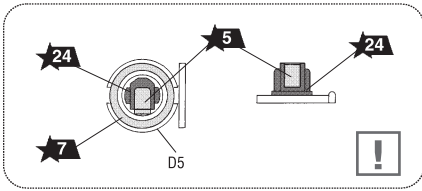


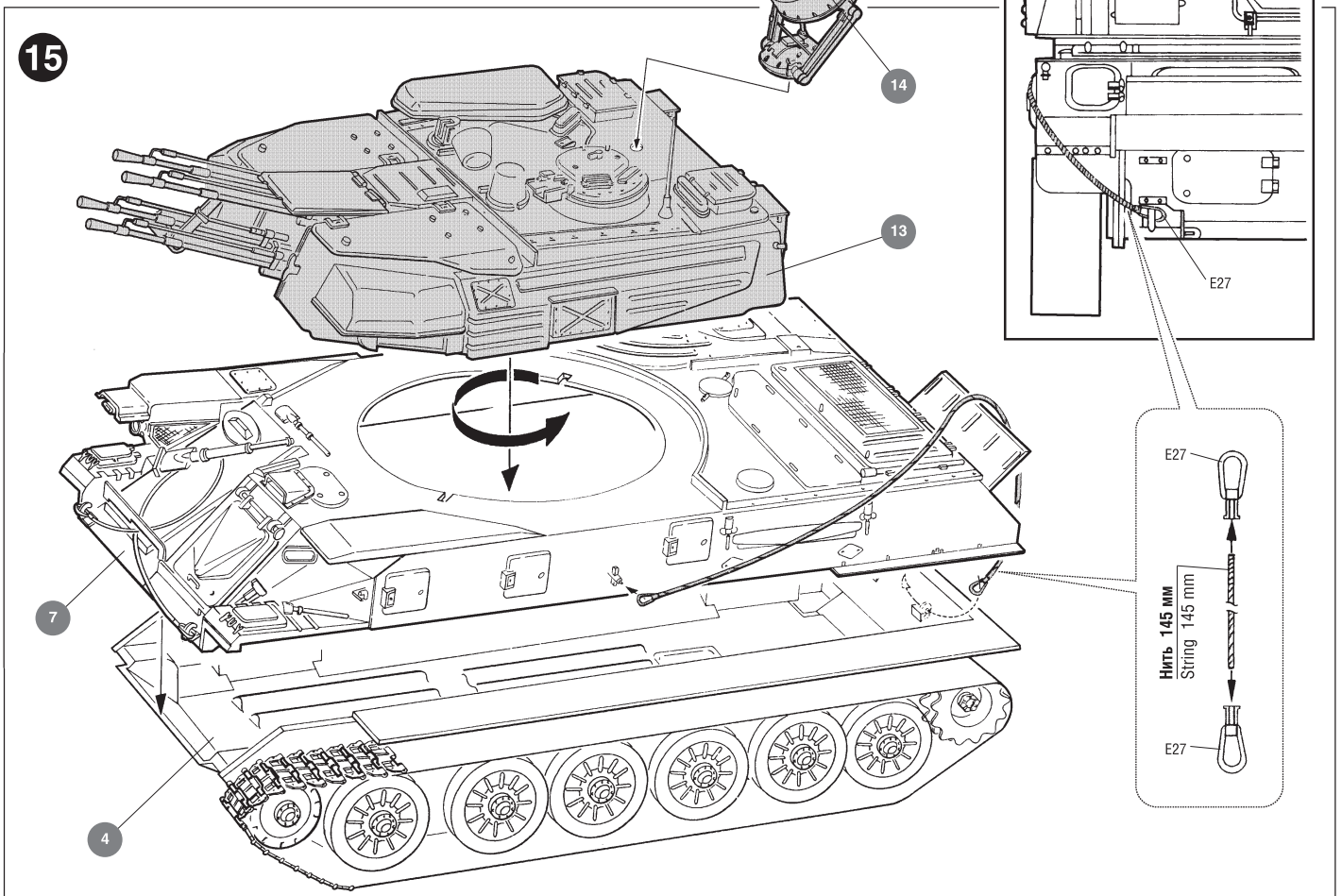
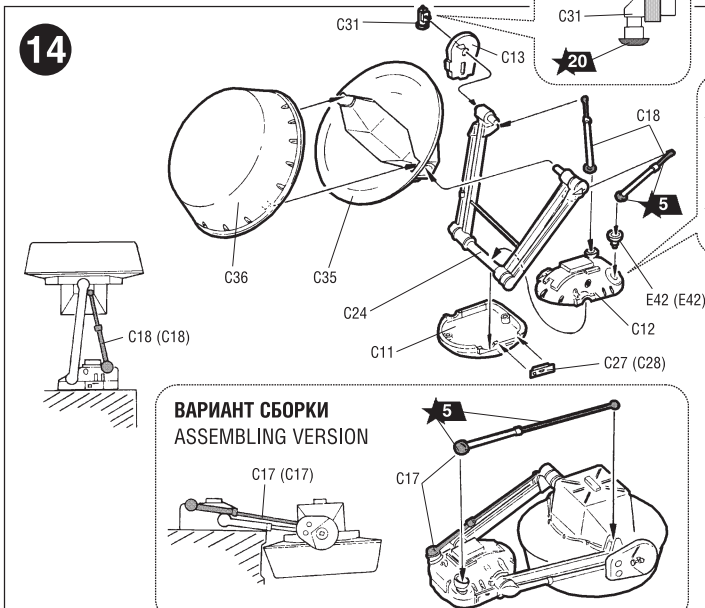
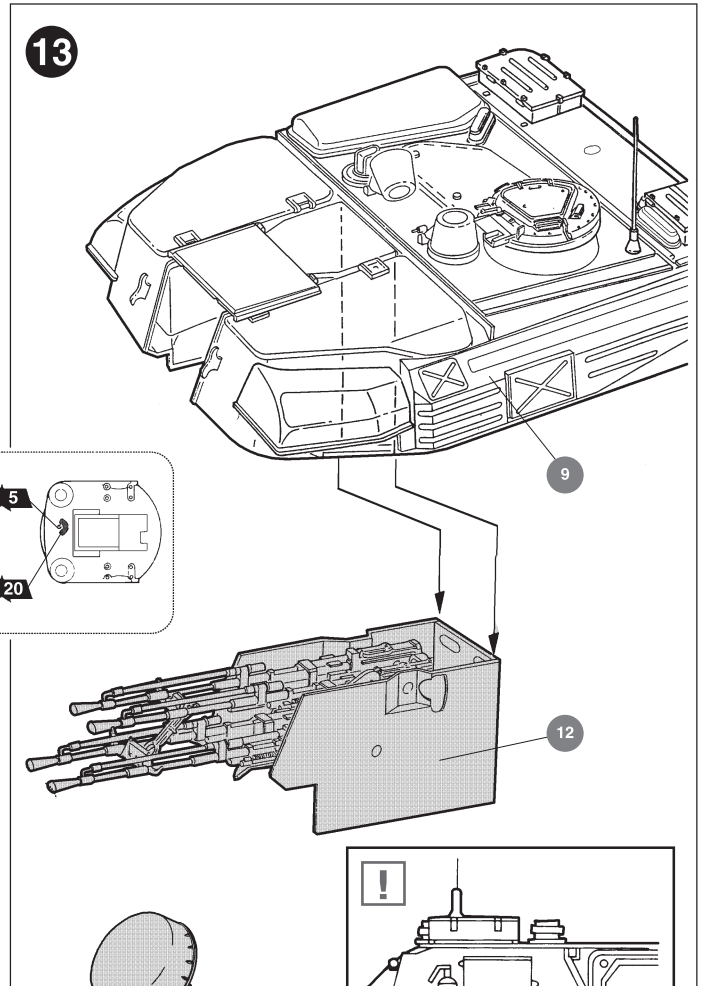
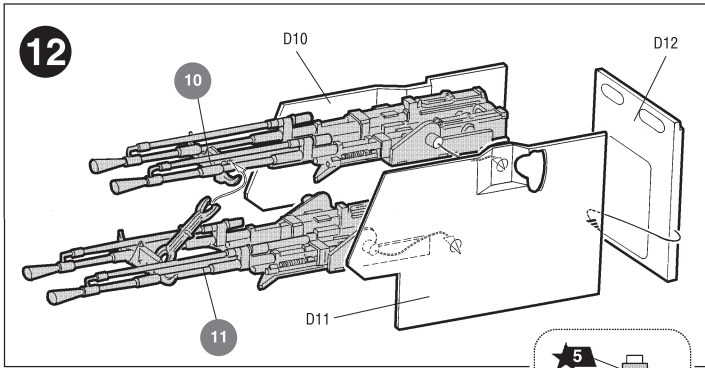


Используйте этот рисунок как шаблон для раскроя прозрачной плёнки
Use this drawing as a template for cutting the clear part



Любые модели и красочный каталог предприятия «ЗВЕЗДА» вы можете приобрести по почте, прислав заявку по адресу:
141730, Московская область, г. Лобня, ул. Промышленная, д.2, ООО «ЗВЕЗДА»
www.zvezda.org.ru
СОХРАНИТЕ ЭТОТ КУПОН для возможных обращений





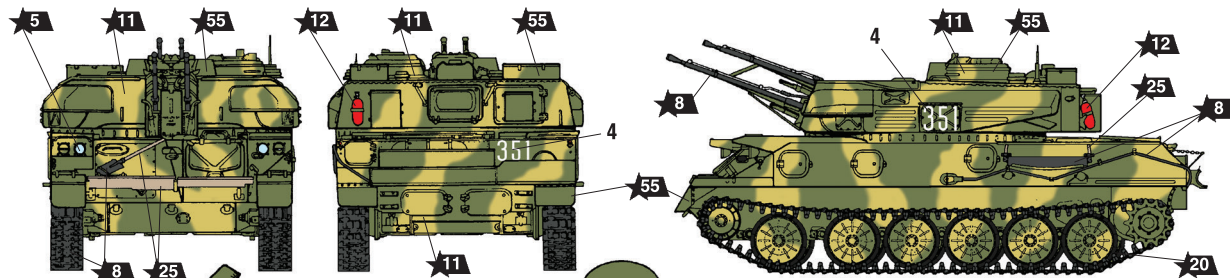
СОВЕТСКАЯ ЗЕНИТНАЯ САМОХОДНАЯ УСТАНОВКА ЗСУ-23-4М «Шилка»



СХЕМА ОКРАСКИ МОДЕЛИ И РАЗМЕЩЕНИЕ ДЕКАЛЕЙ

- 20 Номера красок
Numbers of the paints
- 45 Номера декалей
Numbers of the decals

После нанесения декалей мы рекомендуем использовать матовый лак Мастер акрил (МАКР-61). Это дополнительно защитит вашу модель от внешних воздействий, а также придаст необходимую матовость. Лак выпускается предприятием "Звезда" и продается отдельно.



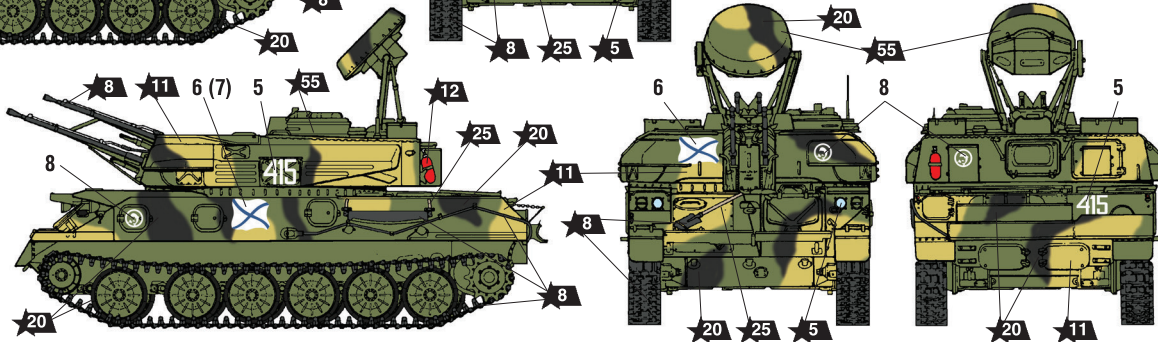
ЗСУ-23-4М «имени Александра Щаблянова»,
Афганистан, февраль 1988 г
ZSU-23-4M Soviet Armed Forces,
named after Alexander
Shcheglov. Afghanistan,
February 1988

ЗСУ-23-4 из состава армии СССР. Афганистан,
Алихейл, лето 1987 г
ZSU-23-4 Soviet Armed Forces, Afghanistan, Alikheil,
summer 1987

ЗСУ-23-4М из состава 336-й отдельной Гвардейской
бригады морской пехоты, Балтийск, 2002 г
ZSU-23-4M Russian Army, 336th Separate Guards
Marine Brigade, Baltiysk, 2002

ДЕКАЛЬ

DECAL



SOVIET SELF PROPELLED ANTI-AIRCRAFT GUN ZSU-23-4M "SHILKA"

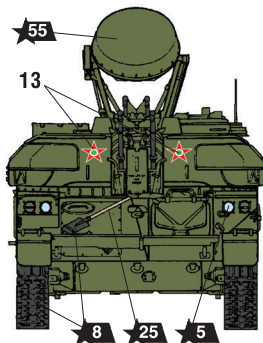
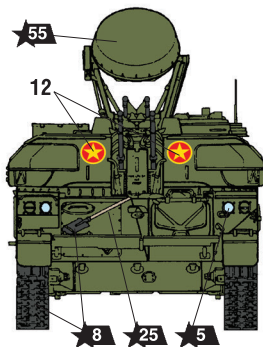


THE MODEL PAINTING AND PLACING OF THE DECALS



ЗСУ-23-4М из состава Вьетнамской народной армии
ZSU-23-4M Vietnamese People's Army

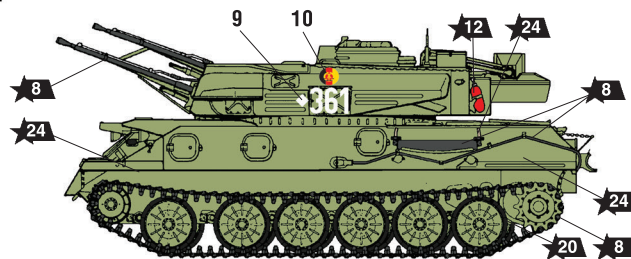
ЗСУ-23-4М из состава Венгерской народной армии
ZSU-23-4M Hungarian Defence Forces



ЗВЕЗДА	Tamiya
★5 серебро	X11 silver
★7 сталь	XF56 steel
★8 воронёная сталь	X10 blue steel
★11 песочный	XF59 sand
★12 красный	XF7 red
★17 белый	XF2 white
★20 чёрный	XF1 black
★24 оливковый	XF62 olive
★25 древесный	XF78 wood
★55 защитный	XF61 protective

ИСПОЛЬЗУЕМЫЕ
ЦВЕТА
THE COLORS
USED

ЗСУ-23-4М из состава
Национальной армии ГДР
ZSU-23-4M Nationale
Volksarmee of the German
Democratic Republic



ИСПОЛЬЗОВАНИЕ СДВИЖНЫХ КАРТИНОК (ДЕКАЛЕЙ)
DIRECTIONS FOR APPLYING THE DECALS

