

3609

# СОВЕТСКИЙ КРУПНОКАЛИБЕРНЫЙ ПУЛЕМЕТ ДШК С РАСЧЕТОМ

SOVIET DSHK MACHINE-GUN  
WITH CREW

МАСШТАБ 1:35  
SCALE 1:35

СДЕЛАНО В РОССИИ / MADE IN RUSSIA



### СОВЕТСКИЙ КРУПНОКАЛИ- БЕРНЫЙ ПУЛЕМЕТ ДШК С РАСЧЕТОМ

В годы Великой Отечественной войны эти пулеметы на различных станках использовались для поражения легко бронированных целей, пулеметных гнезд и противотанковой артиллерии противника. Также ДШК использовались и для борьбы с воздушными целями, его устанавливали на бронетехнику и корабли.

### SOVIET DSHK MACHINE-GUN WITH CREW

The mass production of DShKs started in 1940-41. Within the WWII these machine-guns on various mounts were used to attack enemy's soft targets, machine-gun nests and anti-tank artillery. DShK was also used as an anti-aircraft weapon and was fitted on vehicles and ships.

### SOVIET DSHK MACHINEGUN WITH CREW

La produzione di massa di DShKs iniziò nel 1940-41. Nel corso della WWII queste mitragliatrici, in diverse varianti, furono usate per attaccare obiettivi leggeri, nidi di mitragliatrici e artiglierie anti carro. DShK fu anche usato come arma anti aerea e fu posizionato su veicoli e navi.

### SOWJETISCHES DSHK MASCHINGEWEHR MIT MANNSCHAFT

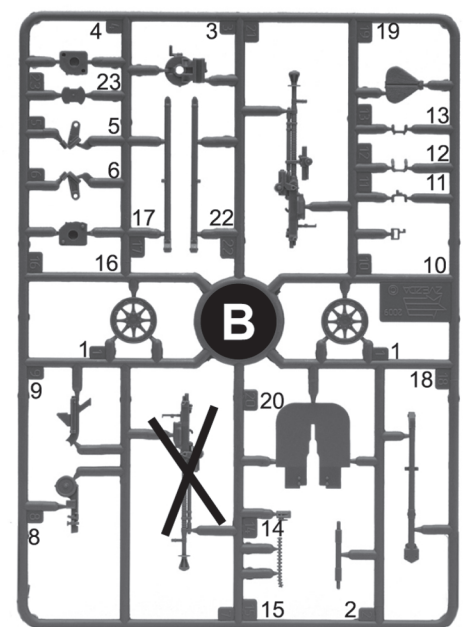
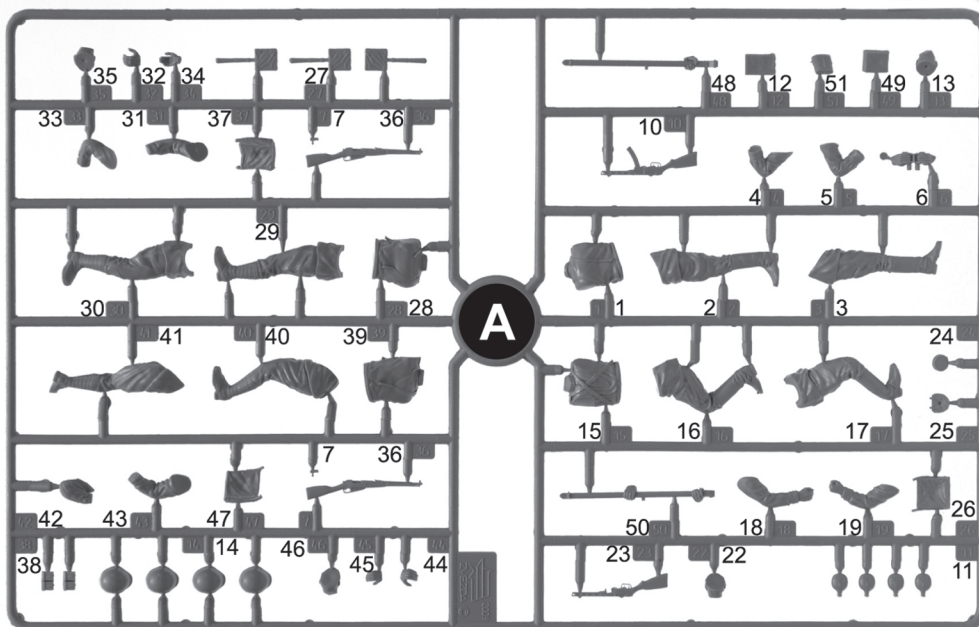
Die Massenproduktion der DSHK's begann 1940/41. Während des 2. Weltkrieges leisteten diese Maschinengewehre wertvolle Dienste bei der Bekämpfung von ungepanzerten Zielen, Maschinengewehrnestern und Panzerabwehr. Das DSHK entwickelte sich zur Universalwaffe der Roten Armee und wurde auf Fahrzeugen und Schiffen, sowie auch zur Fliegerabwehr verwendet.

### MITRAILLEUSE SO- VIETIQUE DSHK ET SERVANTS

La production en série de la DShK débuta en 1940-41. Tout au long de la 2ème G.M., ces mitrailleuses installées sur divers affûts furent employées pour attaquer les cibles légères ennemies, les nids de mitrailleuses et l'artillerie anti-char. Les DShK étaient également employées contre les avions et installées sur des véhicules et navires.

### AMETRALLADORA SOVIETICA DShK CON DOTACION

La producción en masa de las Dshk comenzó en 1940-41. Durante la IIGM y montadas en diferentes bancadas fueron usadas para atacar los objetivos ligeros del enemigo, nidos de ametralladoras y artillería anticarro. La DShK fue también utilizada como arma anti-aérea y fué instalada en vehículos y barcos.



Прежде, чем приступать к сборке модели – внимательно ознакомьтесь с инструкцией.

**ВНИМАНИЕ!**

Сборку и окраску модели следует проводить в хорошо проветриваемом помещении.

Детали следует отделять от литников ножом или другим режущим инструментом (соб-

людная осторожность при работе с острыми предметами). Зачистите места среза деталей. Сборку модели производите согласно схеме. Для удобства каждая деталь на сборочной схеме обозначена

номером соответствующем номеру на литниковой рамке. Модель рекомендуется окрашивать специальными красками для пластиковых моделей, выпускаемыми предприятием «ЗВЕЗДА».

Краски в комплект не входят. Для сборки модели рекомендуется использовать клей, выпускаемый предприятием «ЗВЕЗДА». Клей продается отдельно от набора.

**ATTENTION - Useful advice!**

Study the instructions carefully prior to assembly. Remove parts from frame with a sharp knife or a pair of scissors and trim away excess plastic. Do not pull off parts. Assemble the parts in numerical sequence. Use plastic cement ONLY and use cement sparingly to avoid damaging the model. Paint small parts before detaching them from frame. Remove paint where parts are to be cemented. Crossed out parts must not be used.

**ACHTUNG - Ein nbtzlicher Rat!**

Vor der Montage die Zeichnung aufmerksam studieren. Die einzelnen Montageteile mit einem Messer oder einer Schere vom Spritzling sorgfältig entfernen.

Eventuelle Grate werden mit einer Klinge oder feinem Schmirgelpapier beseitigt. Keinesfalls die Montageteile mit den Hflnden entfernen. Bei der Montage der Tafelnumerierung folgen. Die Nummer der schon montierten Teile auf dem Spritzling ankreuzen. Bitte nur Plastikklebstoff verwenden. Die mit einem Kreuz markierten Teile sind nicht zu verwenden.

**ATTENZIONE - Consigli utili!**

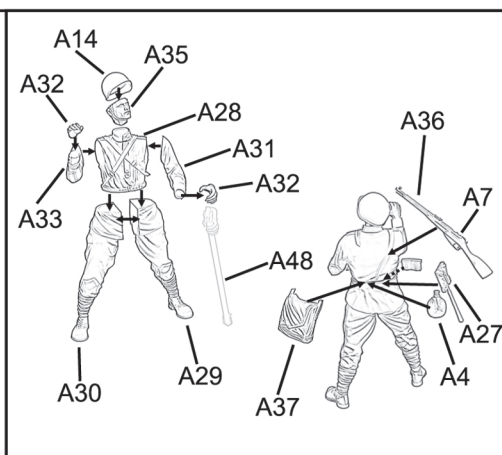
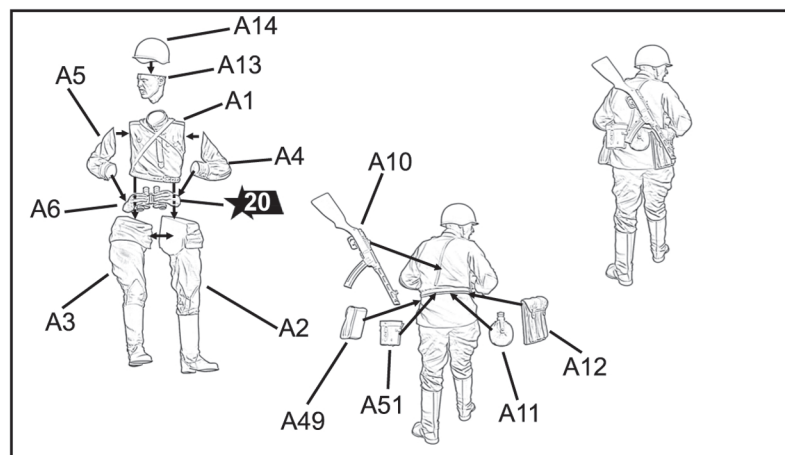
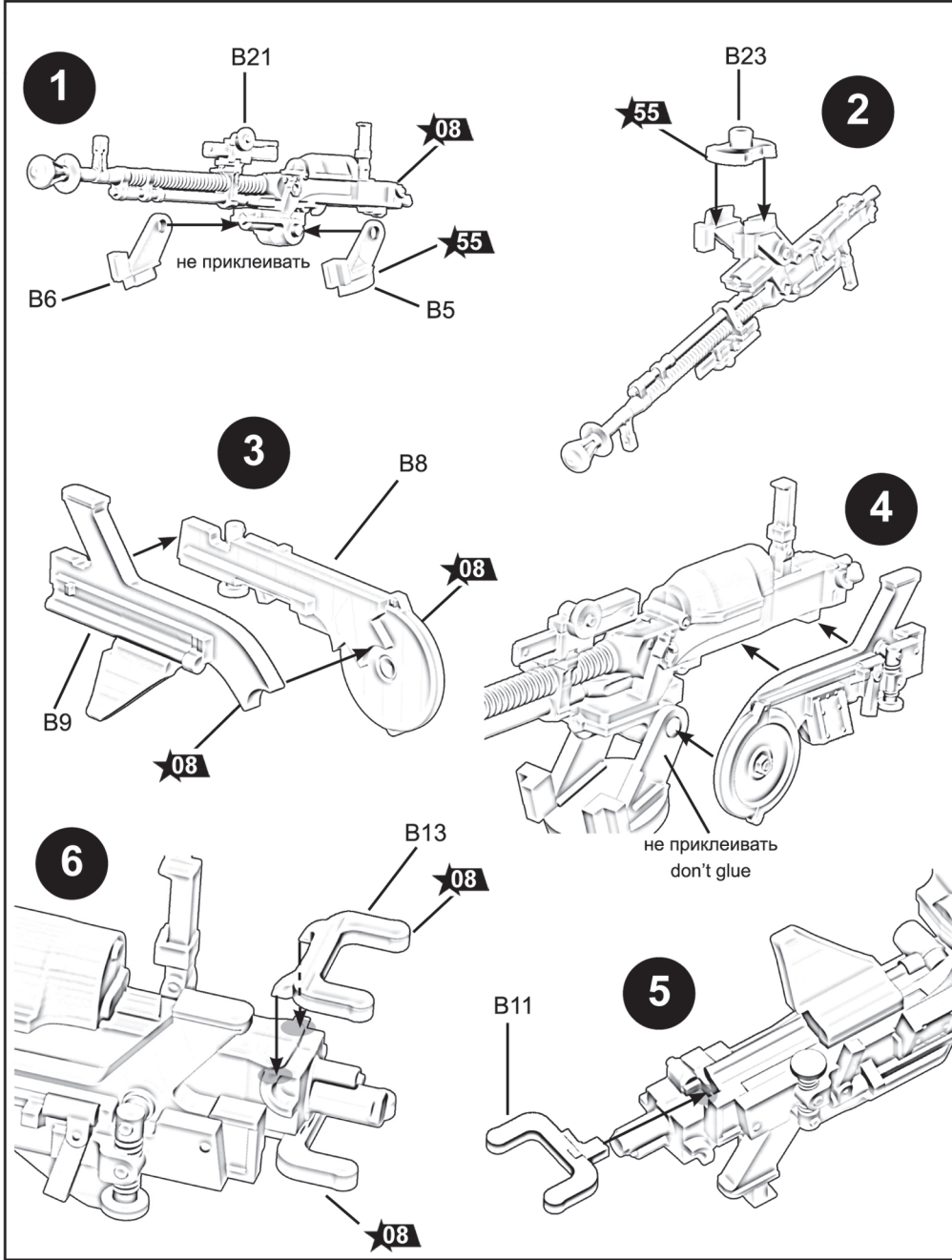
Prima di iniziare il montaggio, studiare attentamente il disegno. Staccare con motta cura i pezzi dalle stampate, usando un tagliabalsa oppure un paio di forbici e togliere con una piccola lima o con carta vetro fine eventuali sbavature. Mai staccare i pezzi con le mani. Montarli seguendo l'ordine della numerazione delle tavole. Eliminare dalla stampata il numero del pezzo appena montato, facendogli sopra una croce. I pezzi sbarrati da una croce non sono da utilizzare.

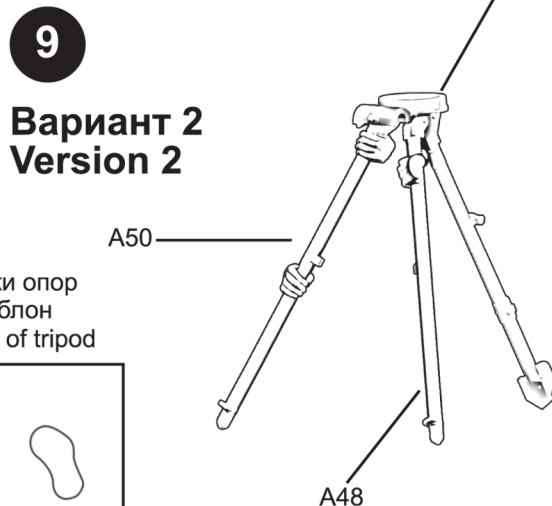
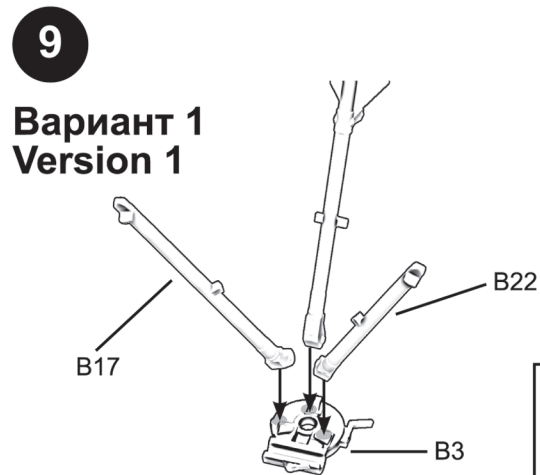
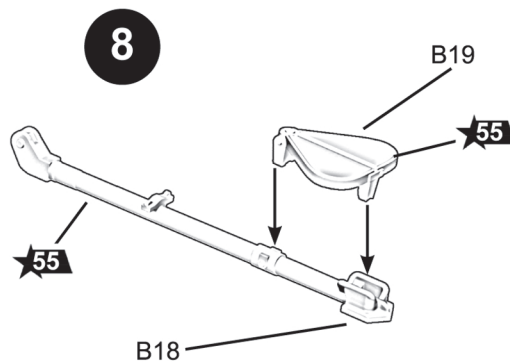
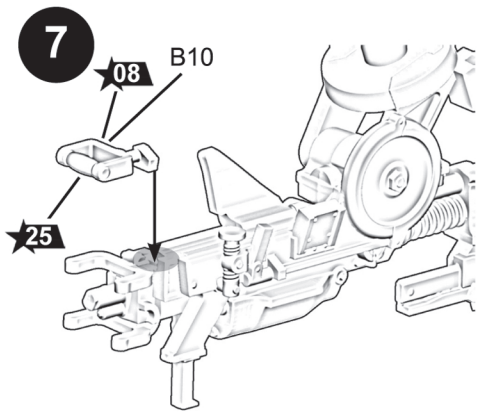
**ATENCION - Consejos otilis!**

Estudiar las instrucciones cuidadosamente antes de comenzar el montaje. Separar las piezas de las bandejas con un cuchillo afilado o un par de tijeras, y retirar el exceso de plbstico o rebaba. No arrancar las piezas. Montar las piezas en orden numerico. Utilizar SOLAMENTE pegamento para plastico y en poca cantidad para evitar que se dane el modelo. Pintar las piezas pequenas antes de separarlas de la bandeja. Retirar la pintura de los lugares por donde se deban pegar las piezas.

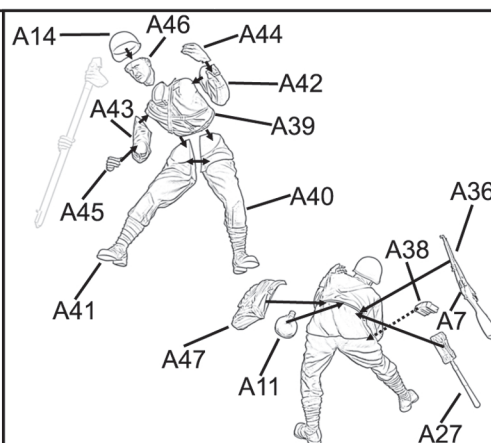
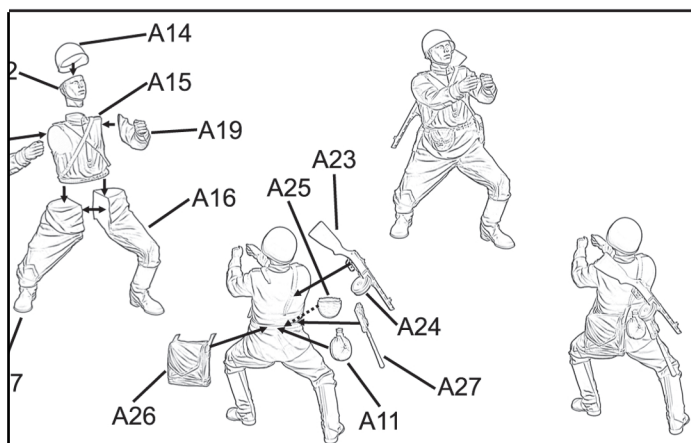
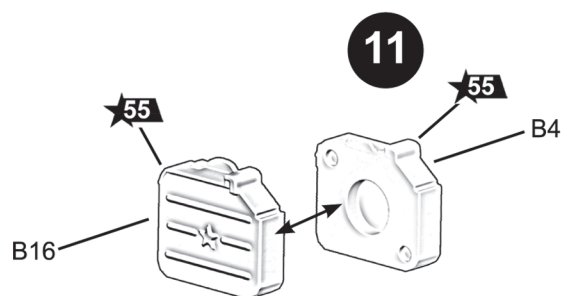
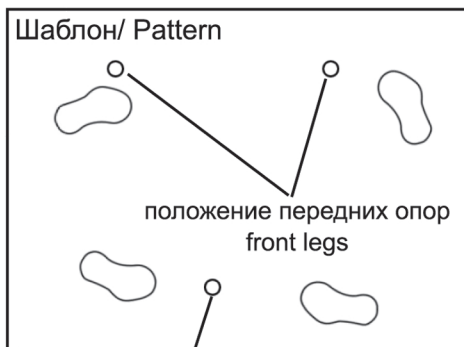
**ATTENTION - Conseils utiles!**

Avant de commencer le montage, itfudier attentivement le dessin. Detacher avec beaucoup de soin les morceaux des moules en usant un massicot ou bien un pair de ciseaux et couper avec une petite lame ou avec de papier de vitre fin Pibarbages eventuels. Jamais detacher les morceaux avec les mains. Monter les en suivant l'ordre de la numeration des tables. Eliminer de la moule le numero de la pwee qui vient d'ktre montre, en le biffant avec une croix. Employer seulement de la colle pour polystirol. Les pinces marques par une croix ne sont pas a utiliser.





Для правильной установки опор станка используйте шаблон  
Use pattern for right position of tripod



Вариант 1/ Version 1



Вариант 2/ Version 2



**12** B14

**13**

**14** B15

**15**

**16** B1 B2

прозрачный прицел  
(на отдельном литнике)  
transparent gun sight

3609 1/35  
DSHK ZVEZDA

**ИСПОЛЬЗОВАНИЕ СДВИЖНЫХ КАРТИНОК (ДЕКАЛЕЙ)**  
Вырежьте ножницами нужную часть декали. Положите в воду на 0,5 минуты, наложите на необходимую часть модели и сдвиньте легким нажимом пальца. Переведенный рисунок расправьте, лишнюю влагу промокните.

Все модели и цветной каталог предприятия «ЗВЕЗДА» вы можете приобрести по почте, прислав заявку по адресу: 141730, Московская область, г. Лобня, ул. Промышленная, д.2, ООО «ЗВЕЗДА». [www.zvezda.org.ru](http://www.zvezda.org.ru)

A27 45 45 45 08 25 08 A49 08 25 25 45 27 20 A51 45 A25 55 A38 27 27 45 53 30 55

**ОКРАСКА**

**PAINTING**

ЗВЕЗДА	HUMBROL
★45 хаки	26
★55 защитный	116
★07 сталь	27003
★27 кожа	62
★25 древесный	110
★08 вороненая сталь	53
★12 красный	60
★53 телесный	61
★20 черный	33
★30 светло-серый	129

**17**

B20