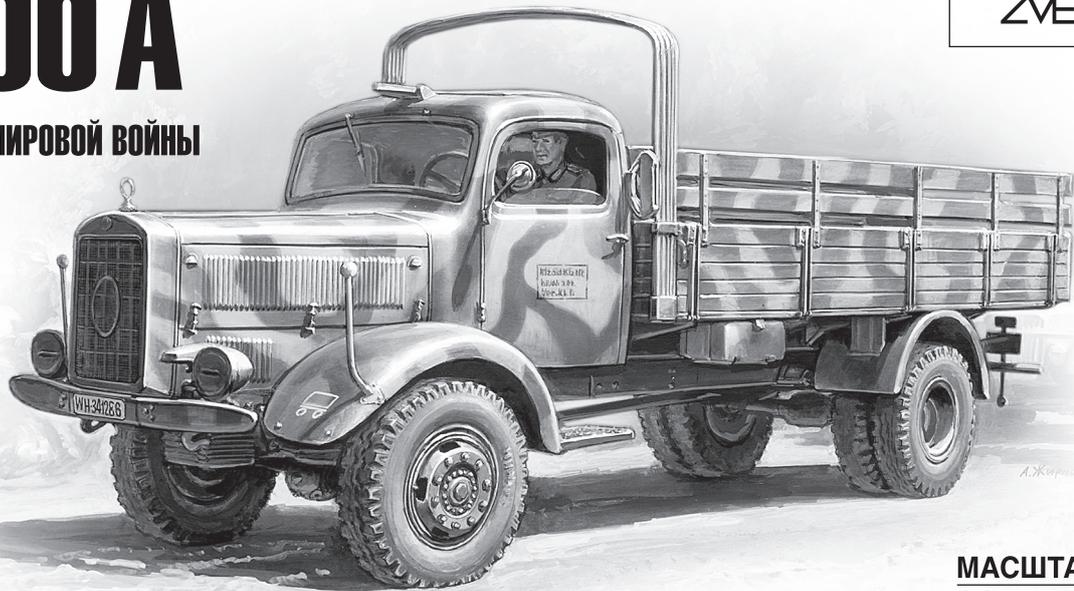


НЕМЕЦКИЙ ТЯЖЕЛЫЙ ГРУЗОВИК L 4500 A

ВРЕМЕН ВТОРОЙ МИРОВОЙ ВОЙНЫ



МАСШТАБ 1:35
SCALE

L 4500 A HEAVY GERMAN CARGO TRUCK

СДЕЛАНО В РОССИИ / MADE IN RUSSIA

НЕМЕЦКИЙ ТЯЖЕЛЫЙ ГРУЗОВИК L4500A

Грузовой автомобиль Mercedes-Benz L4500S широко использовался гражданскими и военными службами Германии во время второй мировой войны как на западном так и на восточном фронте. Значительная грузоподъемность этой машины позволяла успешно решать задачи перевозки войск и их снабжения.

HEAVY GERMAN CARGO TRUCK L 4500 A

The heavy 4,5t cargo truck L4500A, originally developed for civilian use, has been widely in service with all German military units during World War II both on Western and Eastern fronts. A total of 9.500 trucks were manufactured from 1939-1944, most of them for the Wehrmacht. The L 4500 had a 7,2 litre diesel engine with 112 HP and existed in 2 basic versions 2-wheel drive "S" and 4-wheel drive "A".

SCHWERER LKW 4,5TO L4500A

Der mittelschwere Lastkraftwagen L4500A war für den zivilen Einsatz entwickelt worden, wurde dann aber von der Deutschen Wehrmacht an allen Fronten eingesetzt. Insgesamt wurden von 1939 - 1944 9.500 Stück dieser LKW's produziert, praktisch alle fanden militärische Verwendung und waren bei der Truppe geschätzt. Die L4500-Serie hatte einen 7,2 Liter Diesel mit 112 PS und wurde in 2 Grundtypen gebaut: Hinterradantrieb „S“ und Allradantrieb „A“.

HEAVY GERMAN CARGO TRUCK L 4500 A

Le camion lourd 4,5 tonnes L4500A dérivé d'un modèle civil, a été largement employé par les forces armées allemandes pendant la 2ème G.M. sur les fronts Ouest et Est. Un total de 9.500 exemplaires fut produit entre 1939 et 1944, la plupart pour la Wehrmacht. Le 4500 avait un moteur diesel 7,2 litres développant 112cv et existait en deux versions de base : 2 roues motrices «S» et 4 roues motrices «A».

CAMION PESANTE TEDESCO L 4500 A

Il cargo truck pesante da 4,5t, tipo L4500A, inizialmente creato per uso civile, è stato ampiamente utilizzato dall'esercito tedesco nel corso della II Guerra Mondiale sia sul fronte Est che su quello Ovest. Un totale di 9.500 camion è stato prodotto tra il 1939 e il 1944, la maggior parte dei quali per la Wehrmacht. Il camion L 4500 ha un motore diesel da 7,2 litri con 112 CV ed esiste in 2 versioni base, la 2 ruote motrici "S" e la 4 ruote motrici "A".

HEAVY GERMAN CARGO TRUCK L 4500 A

El camión de carga pesado L4500A, originalmente diseñado para uso civil fue ampliamente empleado en todas las unidades militares alemanas durante la II Guerra Mundial, tanto en el Frente Oeste como en el Este. Se fabricaron un total de 9.500 camiones entre 1939 y 1944, la mayor parte de ellos para la Wehrmacht. El L 4500 montaba un motor diesel de 7,2 litros con una potencia de 112 HP y existía en dos versiones básicas tracción a 2 ruedas "S" y tracción a 4 ruedas "A"

Прежде, чем приступить к сборке модели, внимательно ознакомьтесь с инструкцией.

ВНИМАНИЕ!

Сборку и окраску модели следует проводить в хорошо проветриваемом помещении вдали от источников огня.

Сборку модели производите согласно схеме. Для удобства каждая деталь на сборочной схеме обозначена номером, соответствующим номеру на литниковой рамке.

Детали следует отделять от литников ножом или другим режущим инструментом (соблюдая осторожность при работе с острыми предметами). Места среза деталей зачистите ножом или наждачной бумагой.

Модель рекомендуется окрашивать специальными красками для пластиковых

моделей, выпускаемыми предприятием «ЗВЕЗДА».

Приступая к сборке модели, заранее ознакомьтесь со схемой окраски.

Перед окраской модель рекомендуется обезжирить, например, мыльным раствором и тщательно просушить.

Краски и клей в комплект не входят.

Для сборки модели рекомендуется использовать клей, выпускаемый предприятием «ЗВЕЗДА».

Используйте минимальное количество клея. Избегайте его попадания на окрашенные поверхности модели.

ВНИМАНИЕ!

ATTENTION - Useful advice!

Study the instructions carefully prior to assembly. Remove parts from frame with a sharp knife or a pair of scissors and trim away excess plastic. Do not pull off parts. Assemble the parts in numerical sequence. Use plastic cement ONLY and use cement sparingly to avoid damaging the model. Paint small parts before detaching them from frame. Remove paint where parts are to be cemented.

ACHTUNG - Ein nützlicher Rat!

Vor der Montage die Zeichnung aufmerksam studieren. Die einzelnen Montageteile mit einem Messer oder einer Schere vom Spritzling sorgfältig entfernen. Eventuelle Grate werden mit einer Klinge oder feinem Schmirgelpapier beseitigt. Keinesfalls die Montageteile mit den Händen entfernen. Bei der Montage der Tafelnumerierung folgen. Die Nummer der schon montierten Teile auf dem Spritzling ankreuzen. Bitte nur Plastikklebstoff verwenden.

ATTENZIONE - Consigli utili!

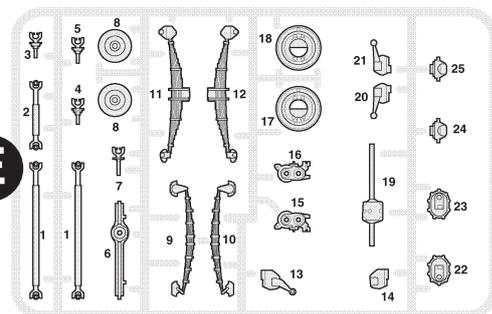
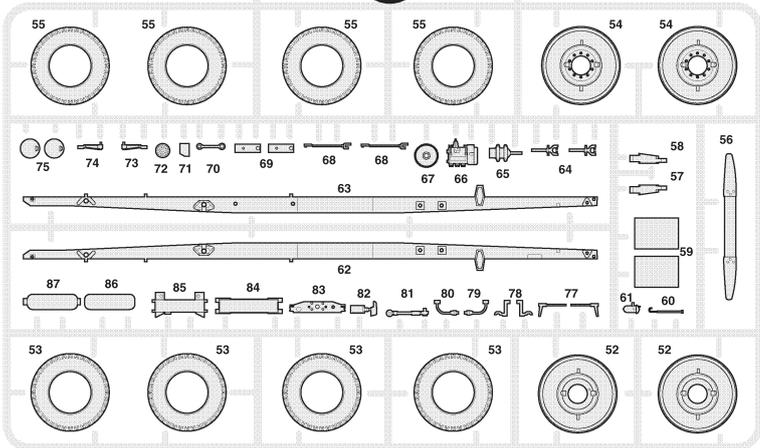
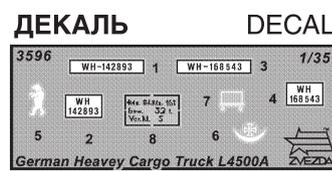
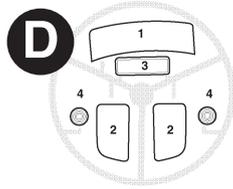
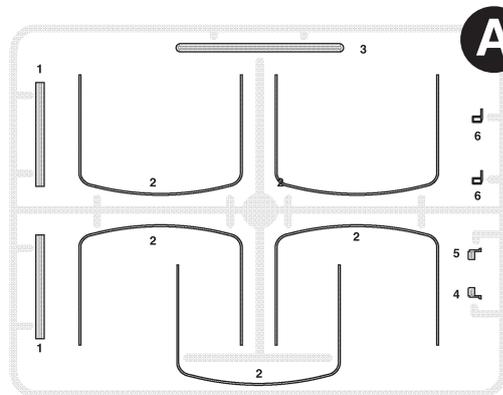
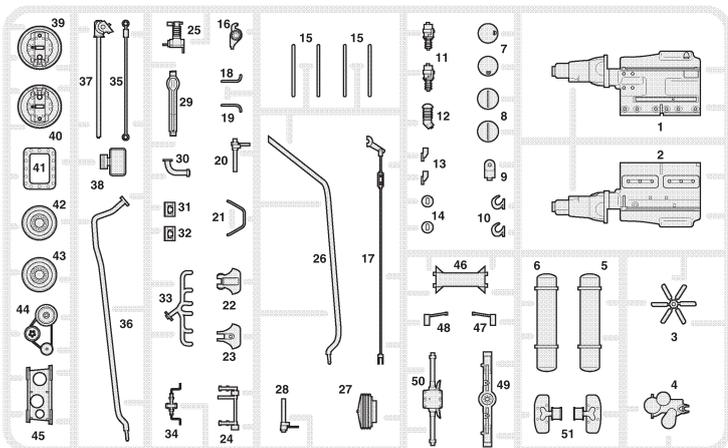
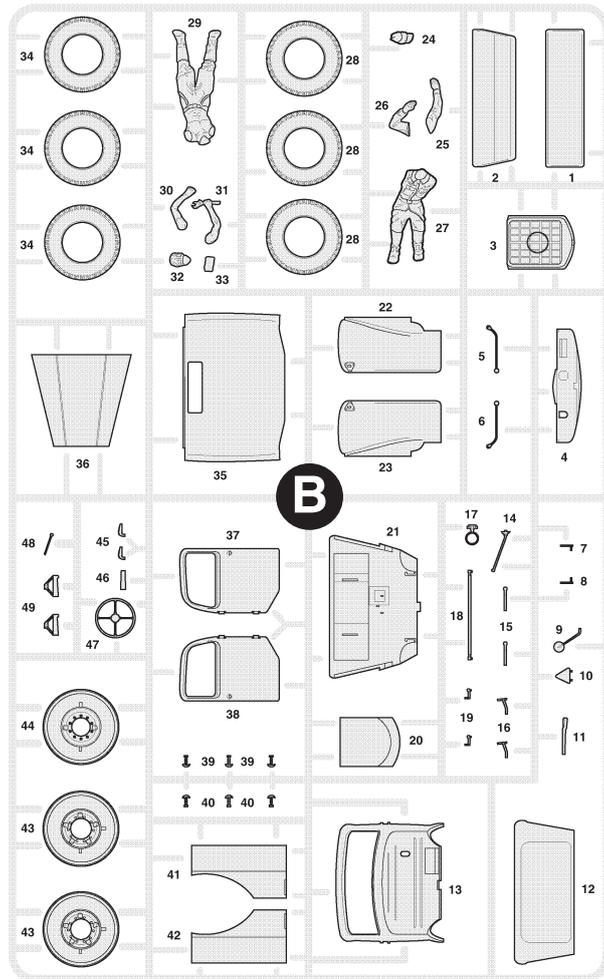
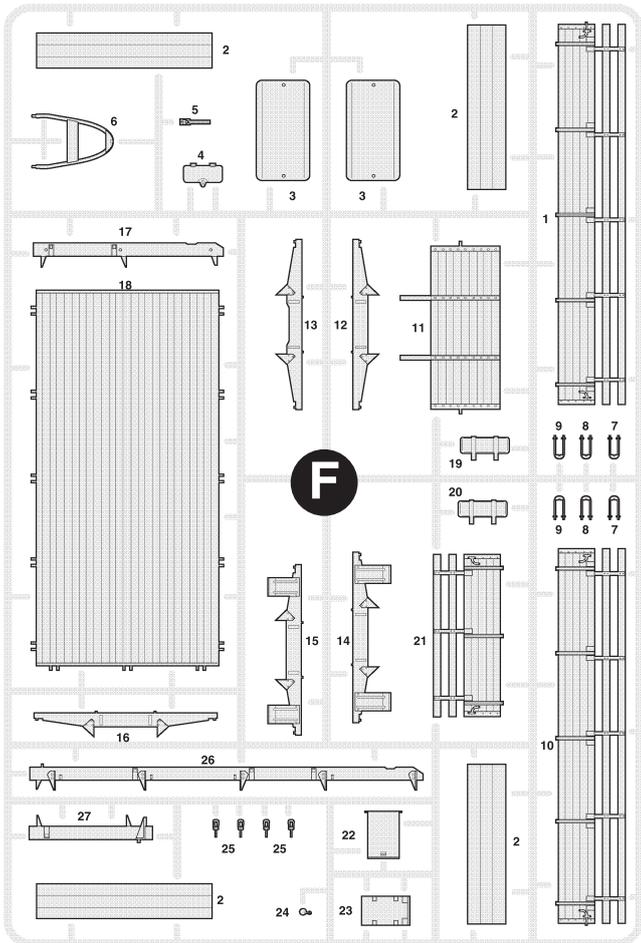
Prima di iniziare il montaggio, studiare attentamente il disegno. Staccare con molta cura i pezzi dalle stampate, usando un tagliabalsa oppure un paio di forbici e togliere con una piccola lima o con carta vetro fine eventuali sbavature. Mai staccare i pezzi con le mani. Montarli seguendo l'ordine della numerazione delle tavole. Eliminare dalla stampata il numero del pezzo appena montato, facendogli sopra una croce.

ATENCIÓN - Consejos útiles!

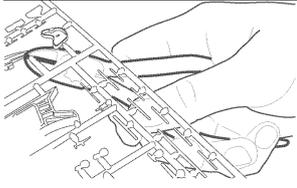
Estudiar las instrucciones cuidadosamente antes de comenzar el montaje. Separar las piezas de las bandejas con un cuchillo afilado o un par de tijeras, y retirar el exceso de plástico o rebaba. No arrancar las piezas. Montar las piezas en orden numérico. Utilizar SOLAMENTE pegamento para plástico y en poca cantidad para evitar que se dane el modelo. Pintar las piezas pequeñas antes de separarlas de la bandeja. Retirar la pintura de los lugares por donde se deban pegar las piezas.

ATTENTION - Conseils utiles!

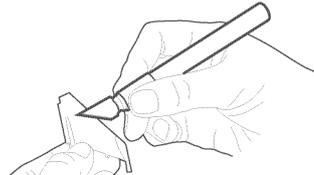
Avant de commencer le montage, étudier attentivement le dessin. Détacher avec beaucoup de soin les morceaux des moules en usant un massicot ou bien un pair de cisaux et couper avec une petite lame ou avec de papier de vitre fin ébarbages éventuels. Jamais détacher les morceaux avec les mains. Monter les en suivant l'ordre de la numération des tables. Eliminer de la moule le numéro de la pièce qui vient d'être montée, en le bifant avec une croix. Employer seulement de la colle pour polystyrol.



ЭТИ ИНСТРУМЕНТЫ ПОМОГУТ ВАМ КАЧЕСТВЕННО СОБРАТЬ МОДЕЛЬ:



Кусачки бокорезы кат. №1101

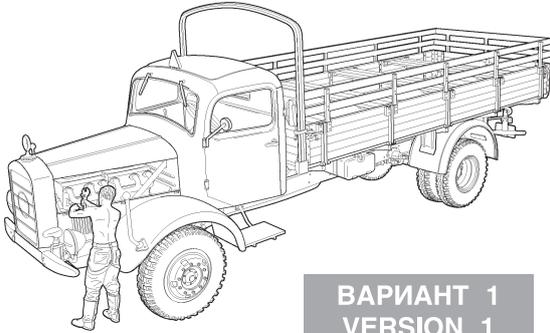


Нож цанговый кат. №1103

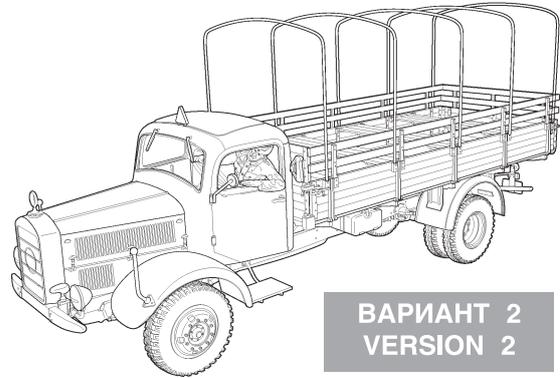


Пинцет прямой кат. №1105

ВАРИАНТЫ СБОРКИ МОДЕЛИ

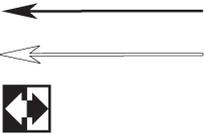


ВАРИАНТ 1
VERSION 1



ВАРИАНТ 2
VERSION 2

THE MODEL ASSEMBLING VERSIONS

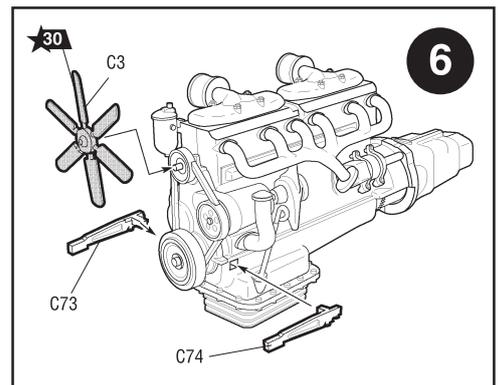
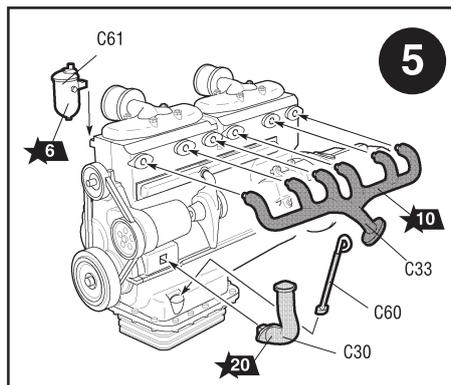
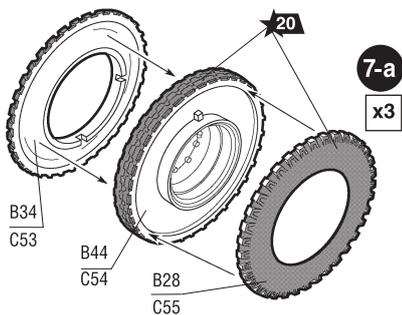
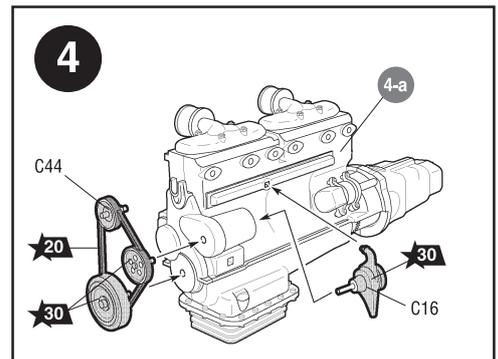
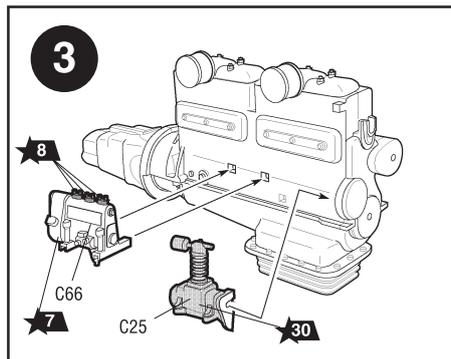
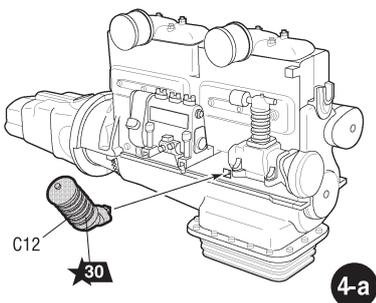
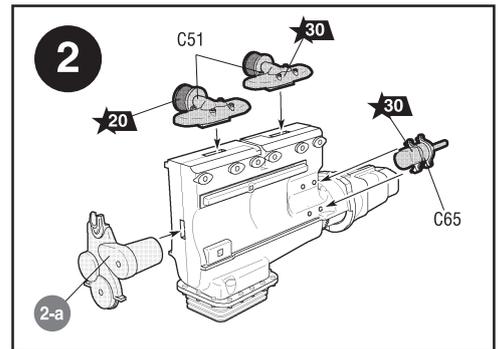
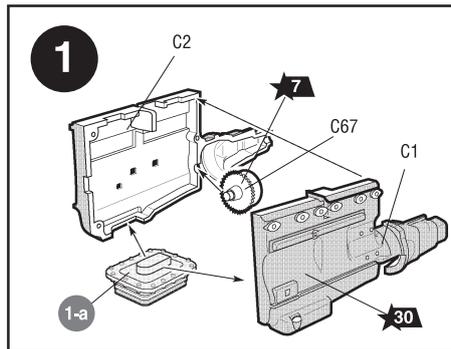
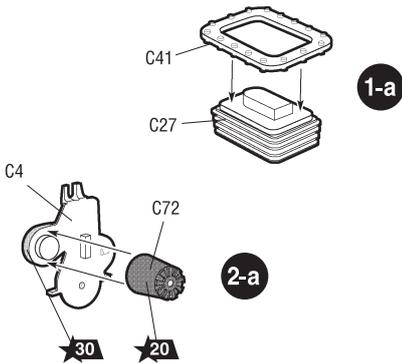


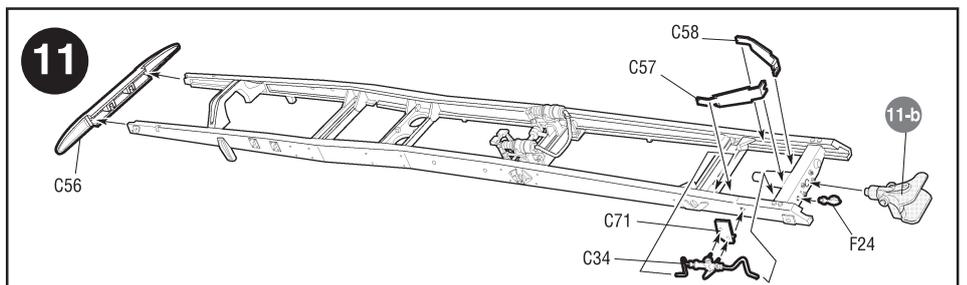
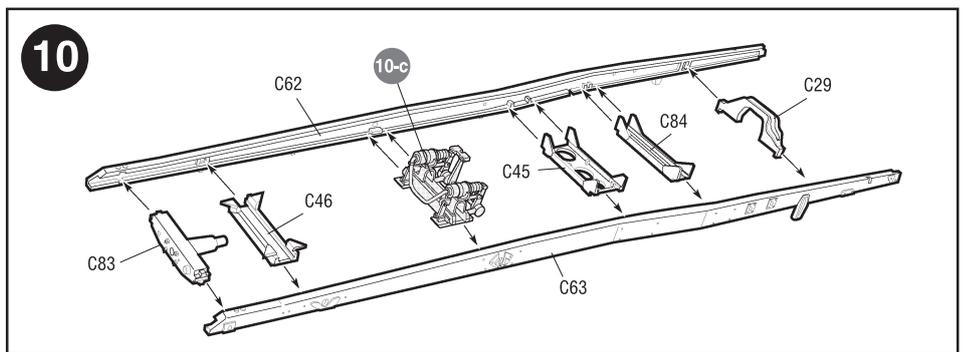
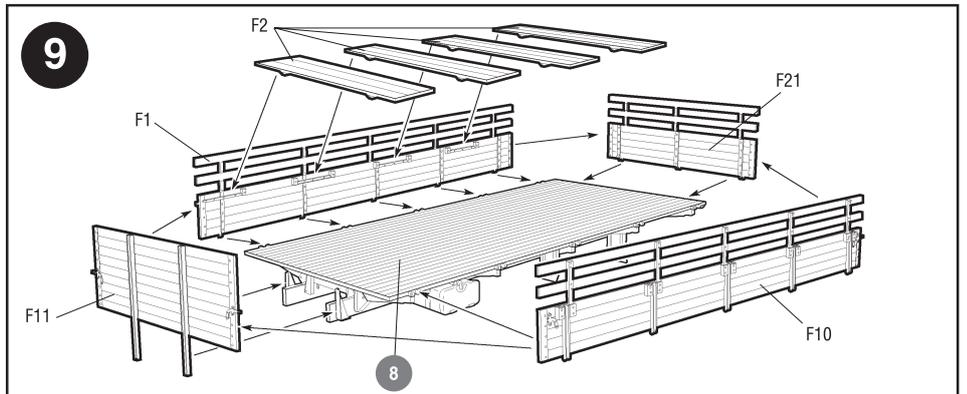
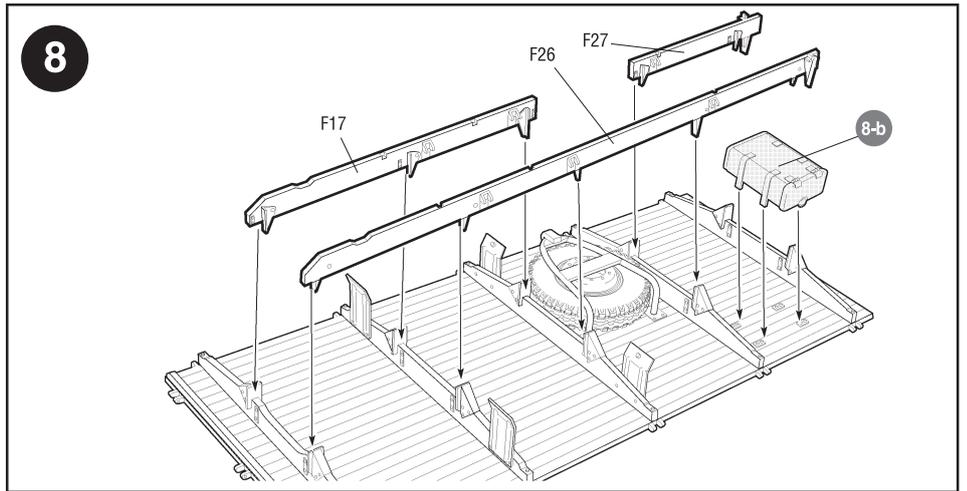
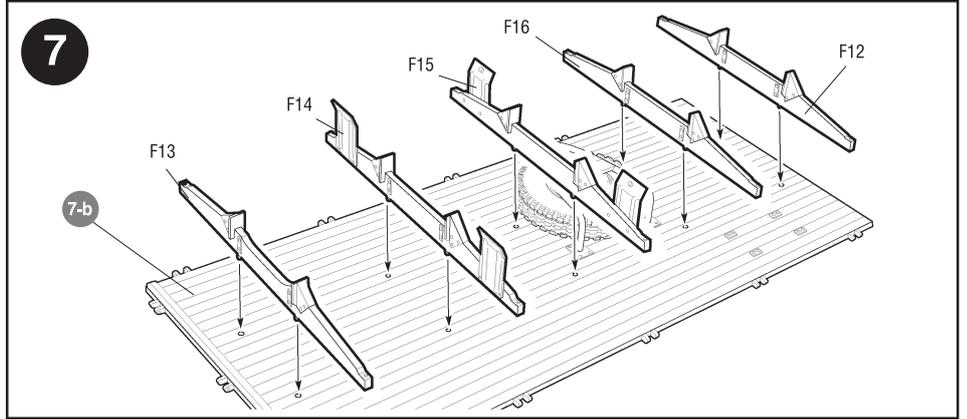
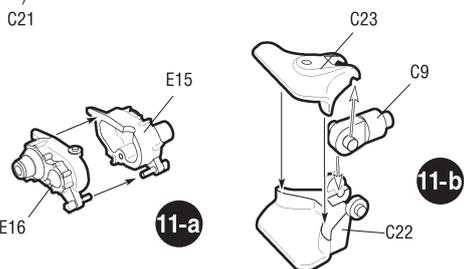
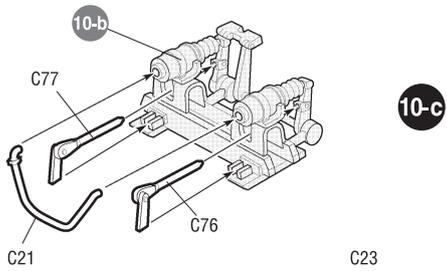
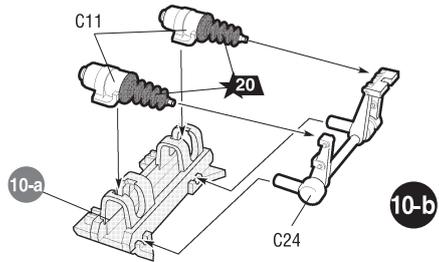
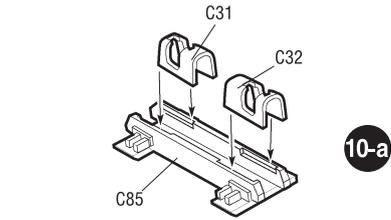
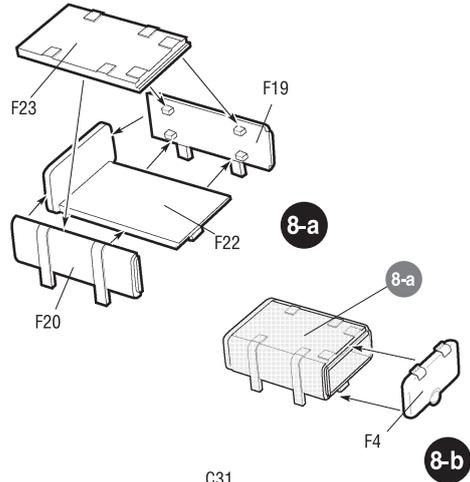
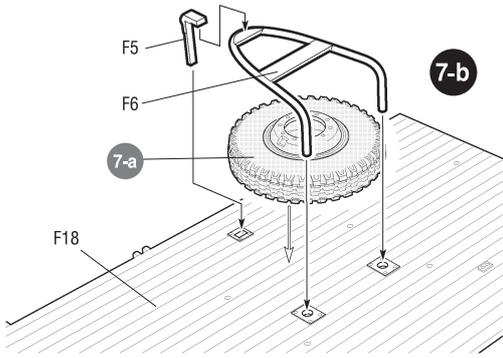
Приклеить деталь на указанное место / To glue a detail on the specified place

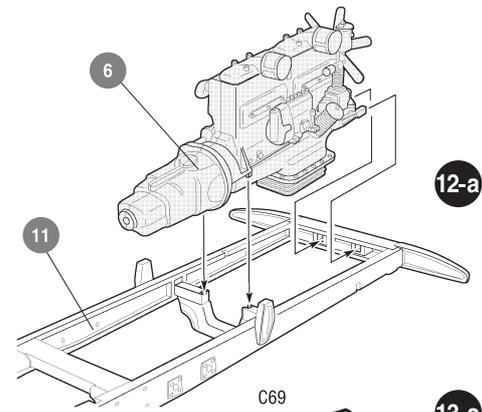
Установить деталь на указанное место без клея / To establish a detail on the specified place without glue



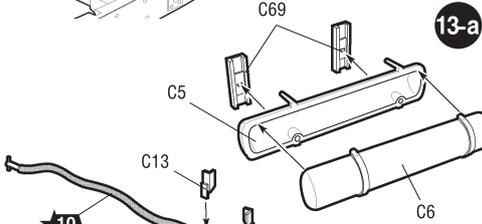
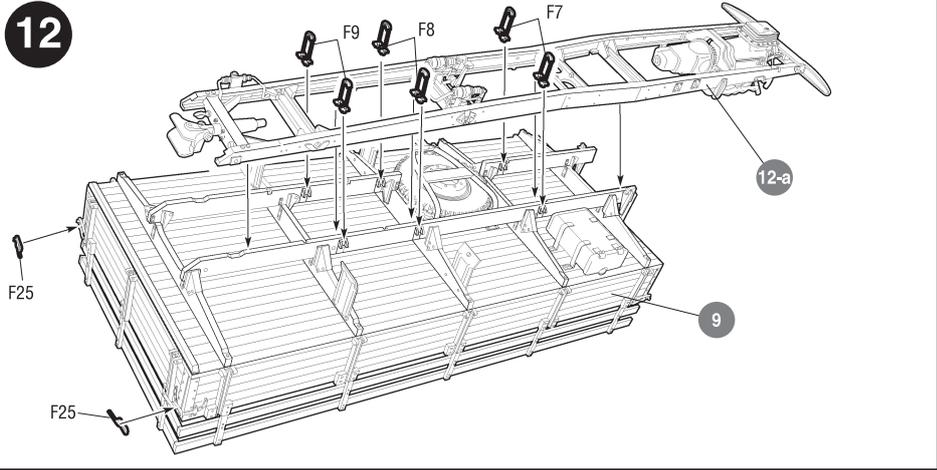
Повторить сборку на другом борту / Repeat assembling at the other side



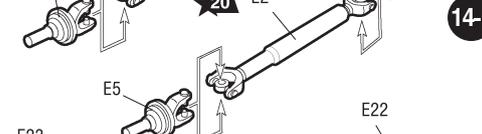
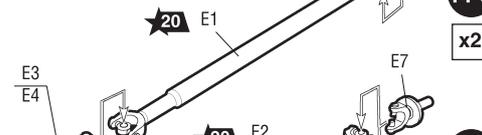
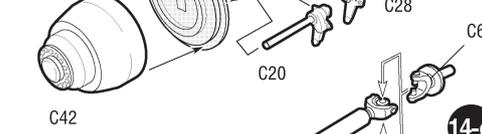
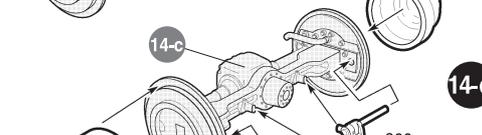
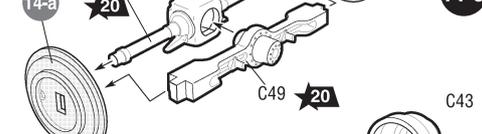
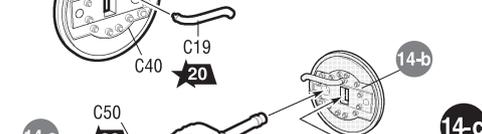
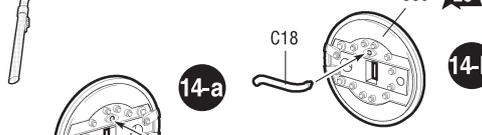
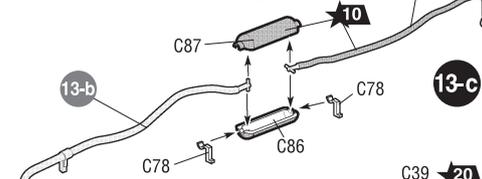
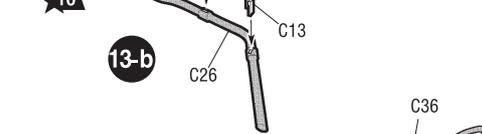
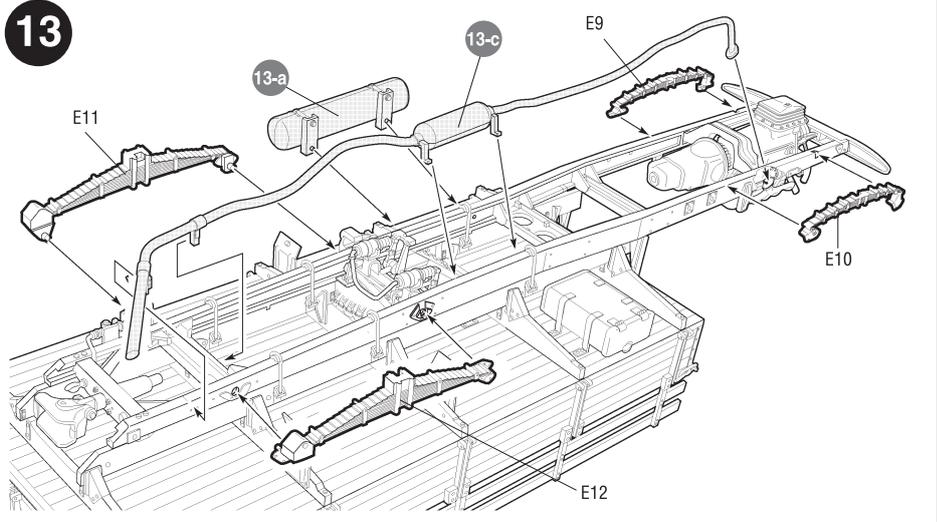




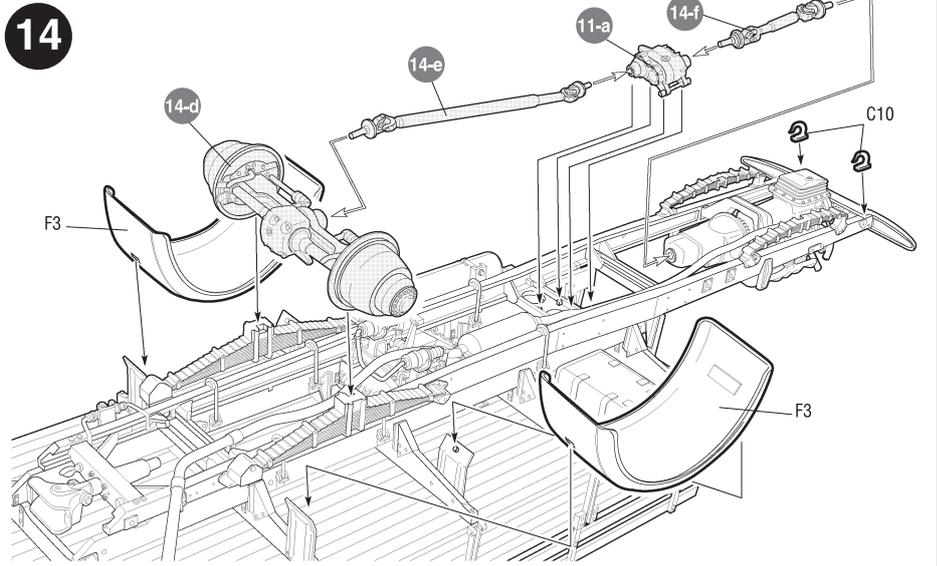
12



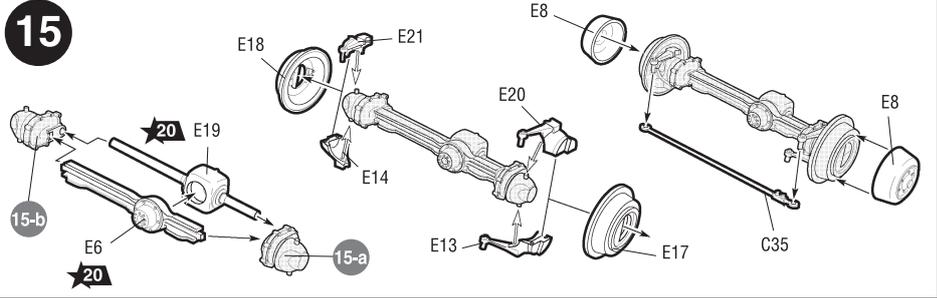
13

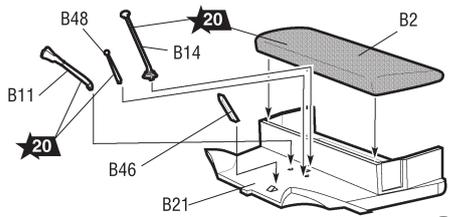


14

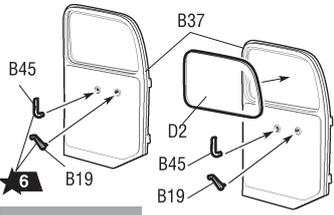


15





20-a



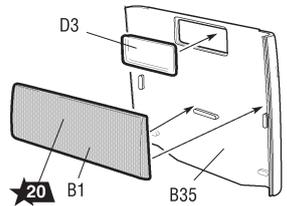
20-b

ДЛЯ ВАРИАНТА 2
FOR VERSION 2

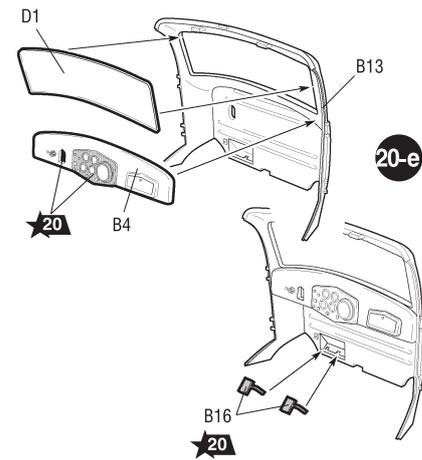
ДЛЯ ВАРИАНТА 1
FOR VERSION 1



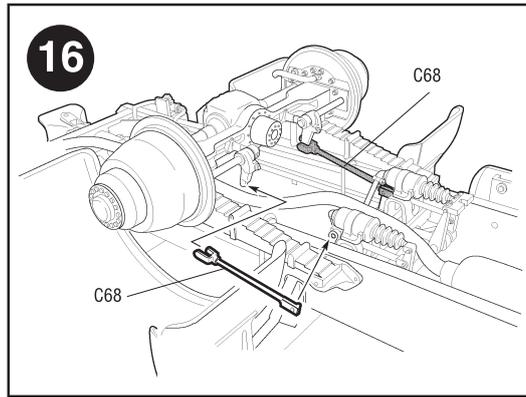
20-c



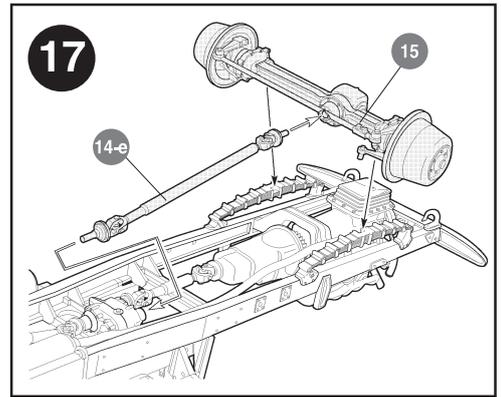
20-d



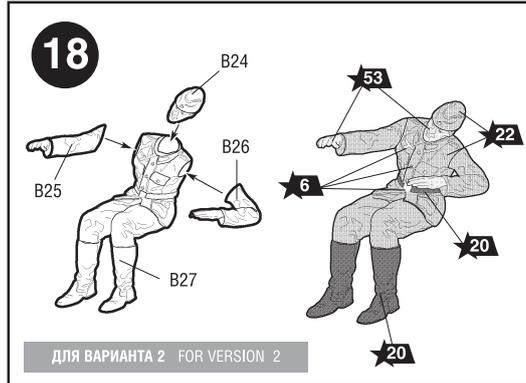
20-e



16

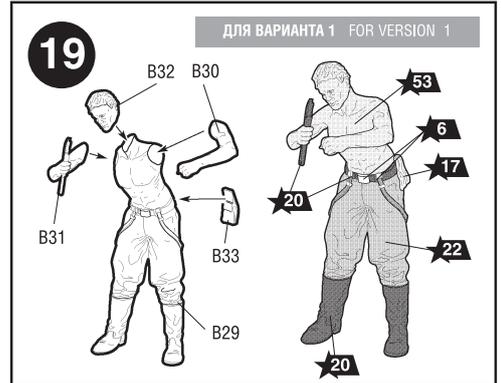


17



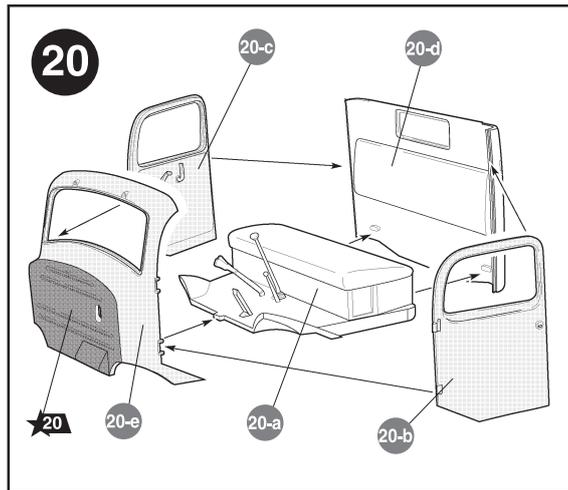
18

ДЛЯ ВАРИАНТА 2
FOR VERSION 2

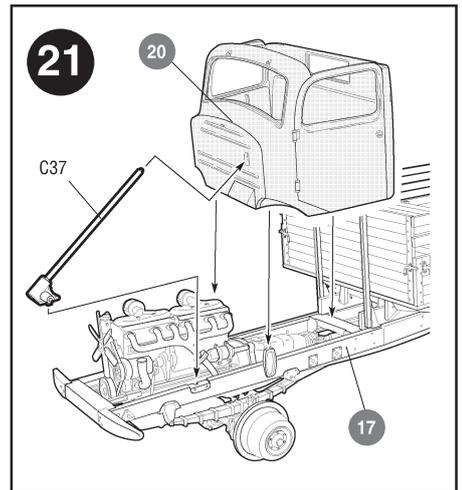


19

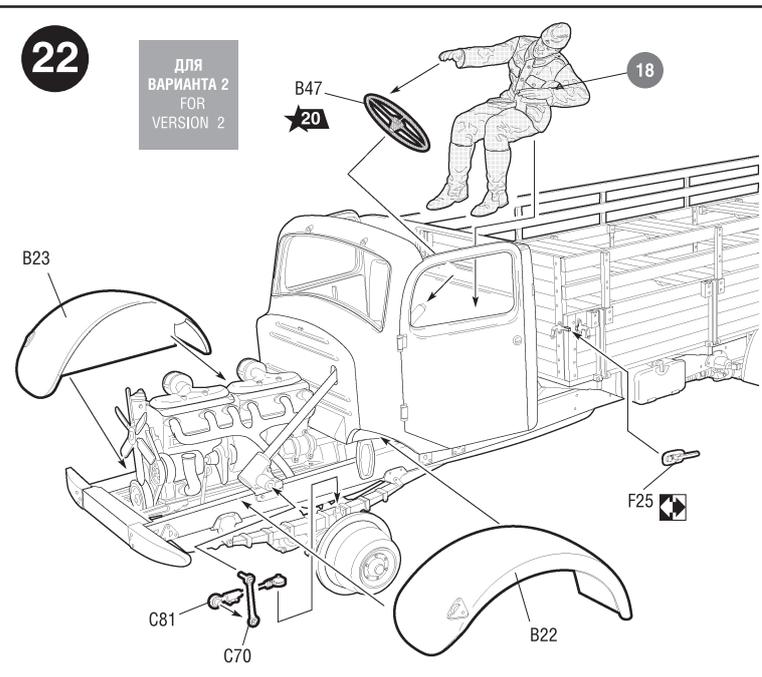
ДЛЯ ВАРИАНТА 1
FOR VERSION 1



20



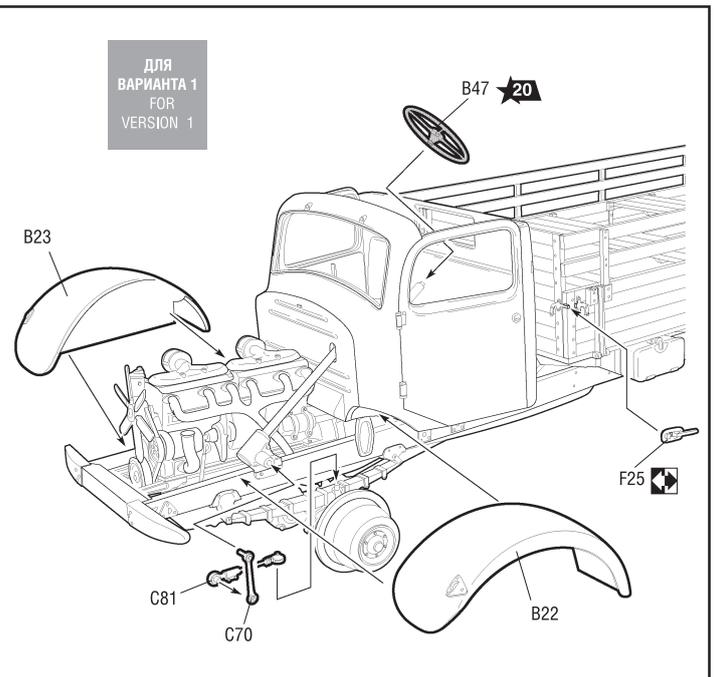
21



22

ДЛЯ
ВАРИАНТА 2
FOR
VERSION 2

ДЛЯ
ВАРИАНТА 1
FOR
VERSION 1



B23

B47

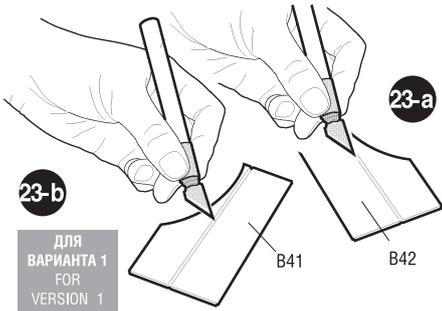
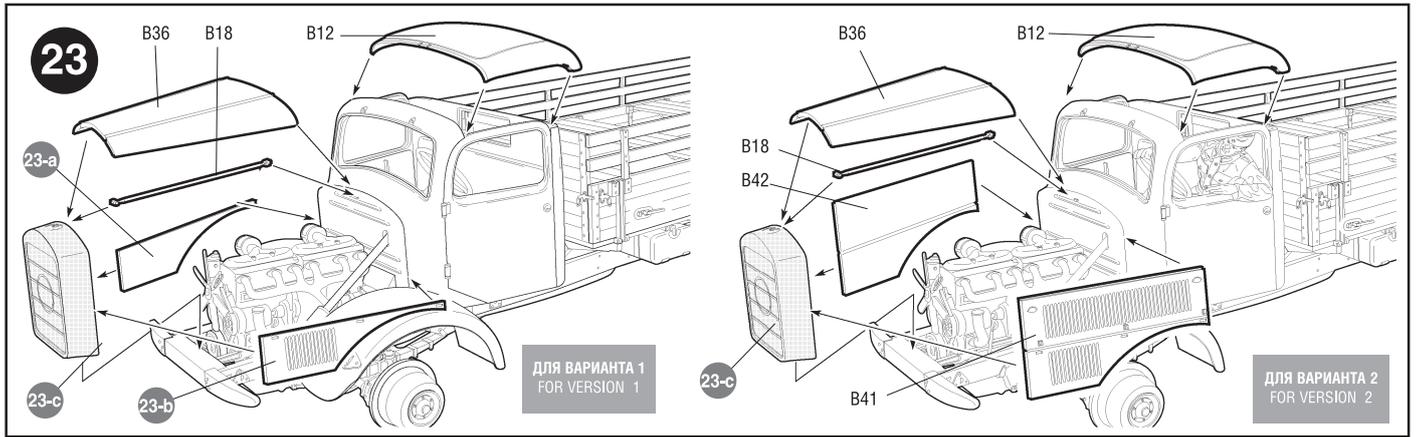
20

F25

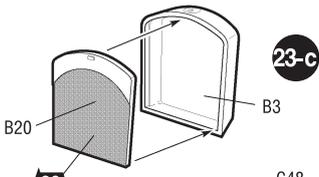
C81

C70

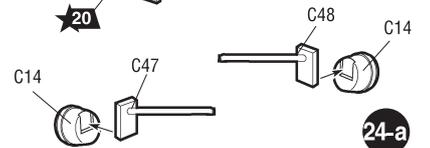
B22



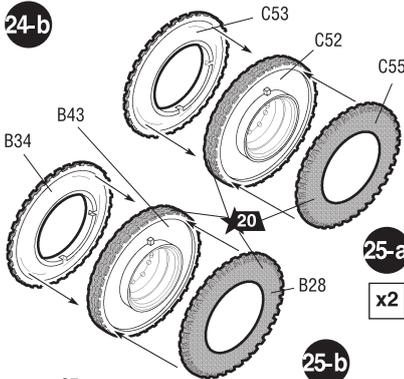
23-b
 ДЛЯ ВАРИАНТА 1
 FOR VERSION 1



23-c

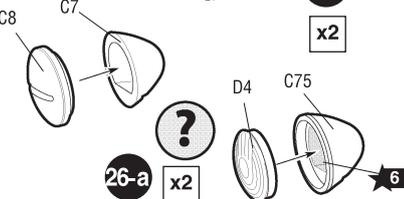


24-a



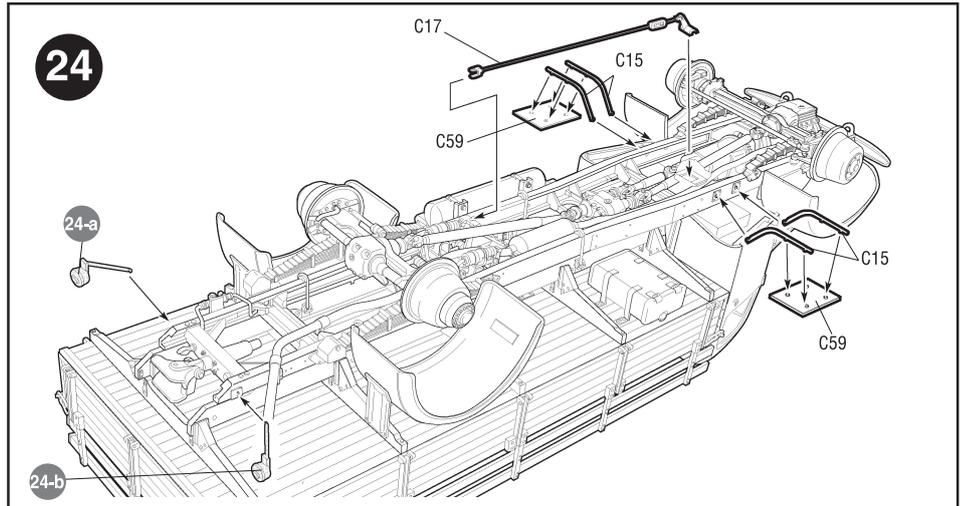
24-b

25-a
 x2

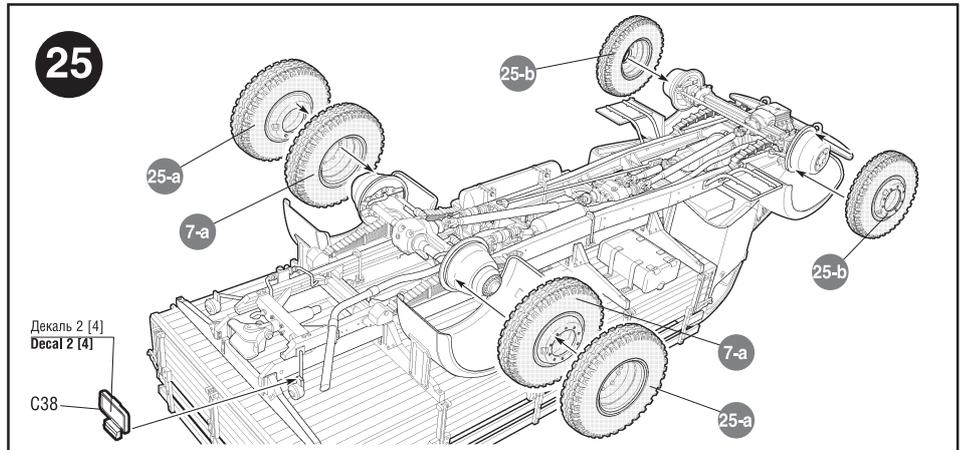


25-b
 x2

26-a
 x2

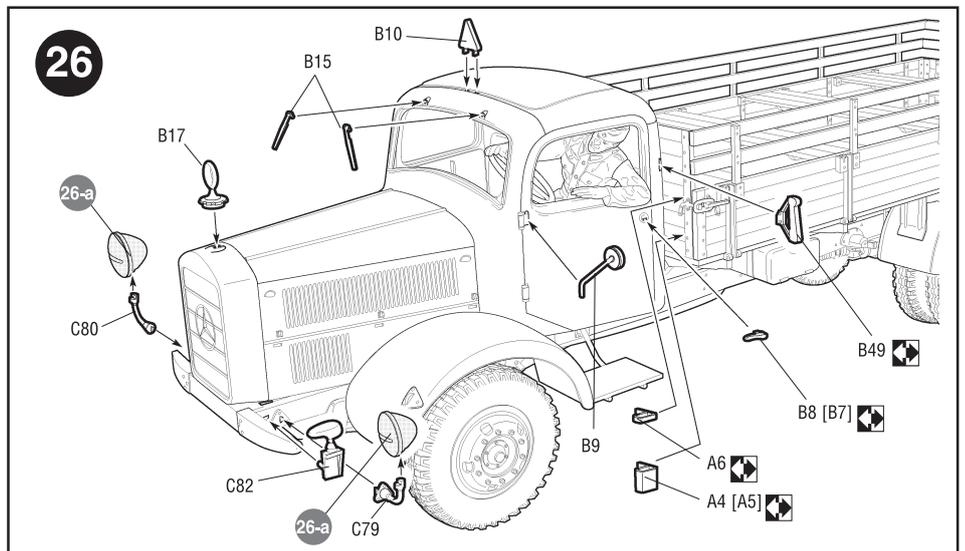


24



25

Декаль 2 [4]
 Decal 2 [4]



26

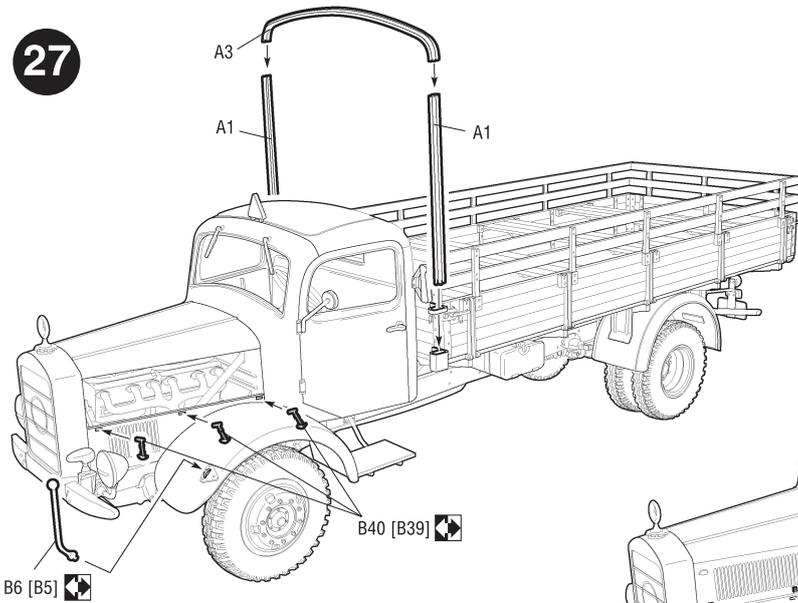
Любые модели и красочный каталог предприятия «ЗВЕЗДА» вы можете приобрести по почте, прислав заявку по адресу:

141730, Московская обл., г. Лобня, ул. Промышленная, д.2, ООО «ЗВЕЗДА»

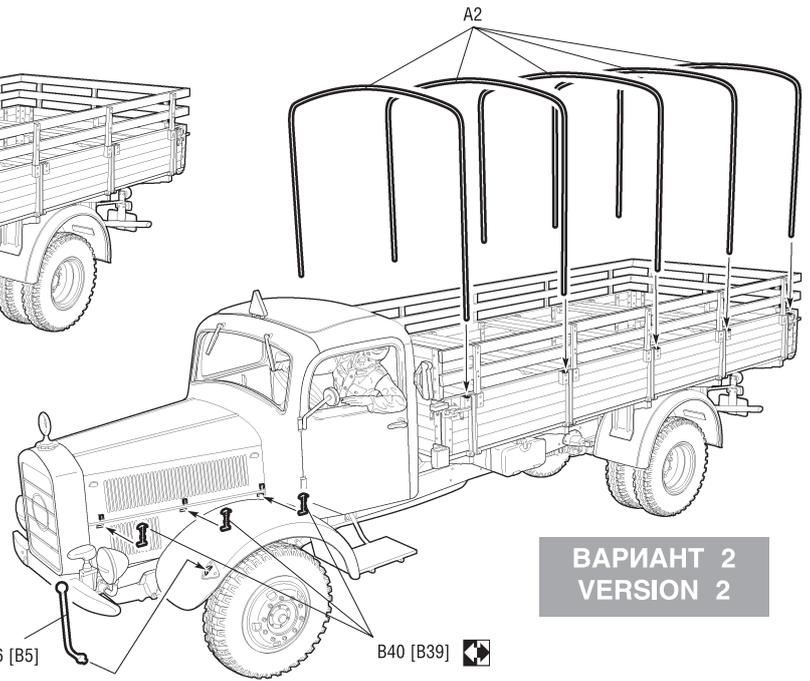
www.zvezda.org.ru

СОХРАНИТЕ ЭТОТ КУПОН ДЛЯ ВОЗМОЖНЫХ ОБРАЩЕНИЙ

27



**ВАРИАНТ 1
VERSION 1**



**ВАРИАНТ 2
VERSION 2**

ОКРАСКА МОДЕЛИ

THE MODEL PAINTING

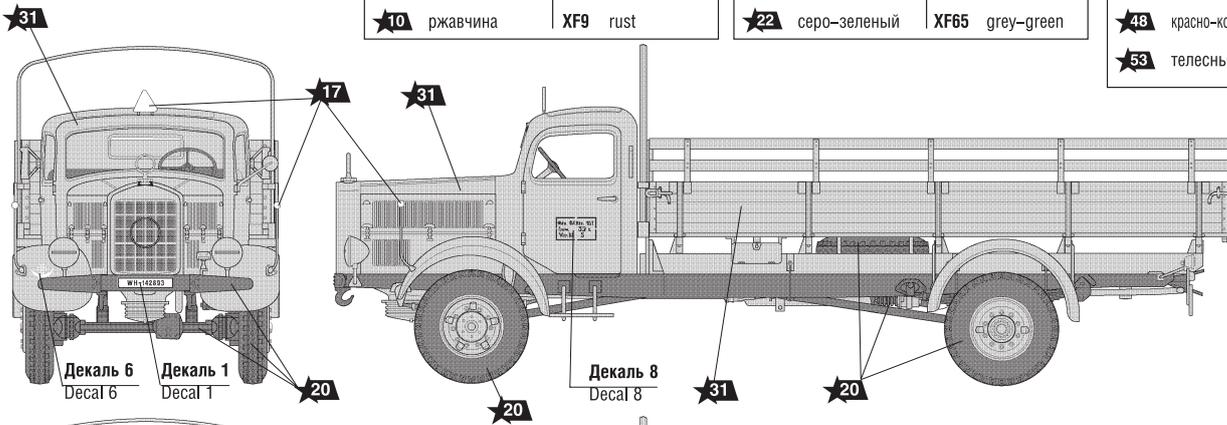
ИСПОЛЬЗУЕМЫЕ ЦВЕТА

THE COLORS USED

ЗВЕЗДА	Tamiya
★6	алюминий XF16 aluminium
★7	сталь XF56 steel
★8	вороненая сталь X10 blue steel
★10	ржавчина XF9 rust

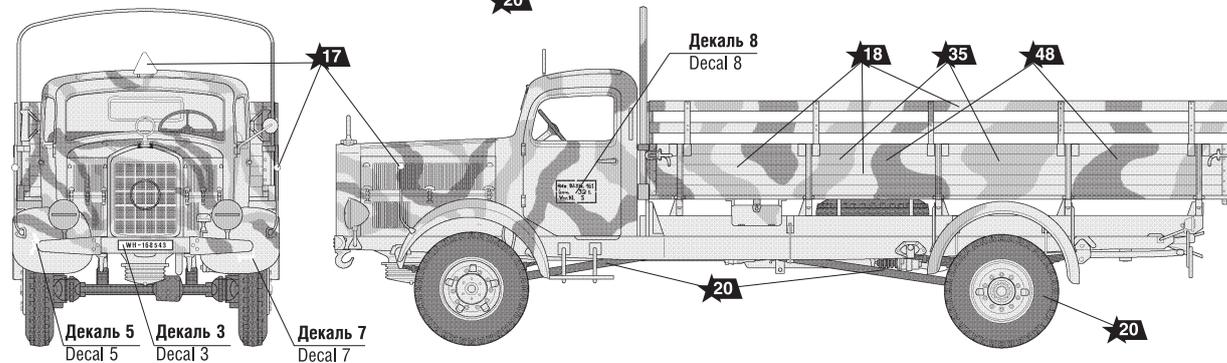
ЗВЕЗДА	Tamiya
★17	белый XF2 white
★18	желто-оливковый XF60 yellow-olive
★20	черный XF1 black
★22	серо-зеленый XF65 grey-green

ЗВЕЗДА	Tamiya
★30	светло-серый XF80 light-grey
★31	серый XF53 grey
★35	зеленый XF81 green
★48	красно-коричневый XF64 red-brown
★53	телесный XF15 flesh



62-я пехотная дивизия. 1942 г. Харьков

62th Inf. division 1942 Kharkov



24-я пехотная дивизия. 1944 г. Западный фронт.

24th Inf. division 1944 Western front

ИСПОЛЬЗОВАНИЕ СДВИЖНЫХ КАРТИНОК (ДЕКАЛЕЙ).

DIRECTIONS FOR APPLYING THE DECALS

