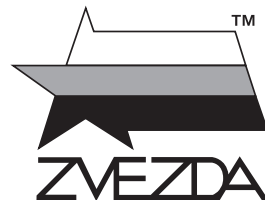


СОВЕТСКИЕ ПУЛЕМЕТЧИКИ

SOVIET MACHINE-GUN CREW WW II

№3584



МАСШТАБ 1:35
SCALE 1:35

СДЕЛАНО В РОССИИ / MADE IN RUSSIA

СОВЕТСКИЕ ПУЛЕМЕТЧИКИ

Две разных модификации станкового пулемета «Максим» с расчетом. Этот легендарный пулемет был принят на вооружение российской армии в начале XX века. В Советской армии этот пулемет использовался вплоть до 1945 года.

SOVIET MACHINE-GUN CREW WWII

The legendary Maxim machine-gun was put into Russian Army service at the beginning of the 1920s and saw widespread use up to the end of World War II in 1945. The kit includes two different modifications of the Maxim machine-gun with crew.

SOVIET MACHINE-GUN CREW WWII

Das legendäre russische «Maxim» Maschinengewehr war seit Anfang der 1920er Jahre in der Roten Armee im Einsatz und wurde während des gesamten 2. Weltkriegs in grossen Stückzahlen verwendet. Unser Kit beinhaltet 2 verschiedene Typen des MG's mit Mannschaft.

MITRAILLEUSE ET SERVANTS SOVIÉTIQUES 2ÈM

La légendaire mitrailleuse Maxim fut adoptée par l'armée soviétique au début des années 1920 et fut largement utilisée jusqu'à la fin de la 2ème Guerre Mondiale en 1945. Le kit permet de réaliser deux variantes de la mitrailleuse Maxim et ses servants.

MITRAGLIATRICE SOVIETICA IIGM CON SERVENTI

La leggendaria mitragliatrice Maxim fu messa in servizio dall'Armata Rossa all'inizio degli anni '20, e fu largamente impiegata fino alla fine della II Guerra Mondiale, nel 1945. La scatola comprende due diverse versioni della mitragliatrice Maxim, ed i serventi.

SOVIET MACHINE-GUN CREW WWII

La legendaria ametralladora Maxim fu puesta al servicio del Ejército ruso a principio de los años 1920 y su uso fue extensivo hasta finales de la II Guerra Mundial en 1945. El kit incluye dos diferentes modificaciones de la ametralladora Maxim con su dotación.

Прежде, чем приступить к сборке модели, внимательно ознакомьтесь с инструкцией.

ВНИМАНИЕ!

Сборку и окраску модели следует проводить в хорошо проветриваемом помещении вдали от источников огня.

Сборку модели производите согласно схеме. Для удобства каждая деталь на сборочной схеме обозначена номером, соответствующим номеру на литниковой рамке.

Детали следует отделять от литников ножом или другим режущим инструментом (соблюдая осторожность при работе с острыми предметами). Места среза деталей зачистите ножом или наждачной бумагой.

Модель рекомендуется окрашивать специальными красками для пластиковых

моделей, выпускаемыми предприятием «ЗВЕЗДА».

Приступая к сборке модели, заранее ознакомьтесь со схемой окраски.

Перед окраской модель рекомендуется обезжирить, например, мыльным раствором и тщательно просушить.

Краски и клей в комплект не входят.

Для сборки модели рекомендуется использовать клей, выпускаемый предприятием «ЗВЕЗДА».

Используйте минимальное количество клея. Избегайте его попадания на окрашенные поверхности модели.

ВНИМАНИЕ!

ATTENTION - Useful advice!

Study the instructions carefully prior to assembly. Remove parts from frame with a sharp knife or a pair of scissors and trim away excess plastic. Do not pull off parts. Assemble the parts in numerical sequence. Use plastic cement ONLY and use cement sparingly to avoid damaging the model. Paint small parts before detaching them from frame. Remove paint where parts are to be cemented.

ACHTUNG - Ein nützlicher Rat!

Vor der Montage die Zeichnung aufmerksam studieren. Die einzelnen Montageteile mit einem Messer oder einer Schere vom Spritzling sorgfältig entfernen. Eventuelle Grate werden mit einer Klinge oder feinem Schmirgelpapier beseitigt. Keinesfalls die Montageteile mit den Händen entfernen. Bei der Montage der Tafelnumerierung folgen. Die Nummer der schon montierten Teile auf dem Spritzling ankreuzen. Bitte nur Plastikklebstoff verwenden.

ATTENZIONE - Consigli utili!

Prima di iniziare il montaggio, studiare attentamente il disegno. Staccare con molta cura i pezzi dalle stampate, usando un taglia-balsa oppure un paio di forbici e togliere una piccola lima o con carta vetro fine eventuali sbavature. Mai staccare i pezzi con le mani. Montarli seguendo l'ordine della numerazione delle tavole. Eliminare dalla stampata il numero del pezzo appena montato, facendogli sopra una croce.

ATENCION - Consejos útiles!

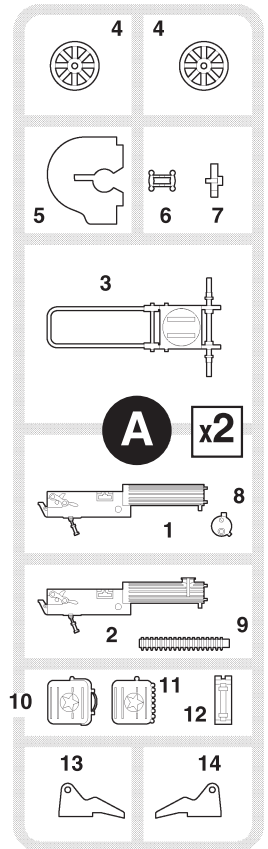
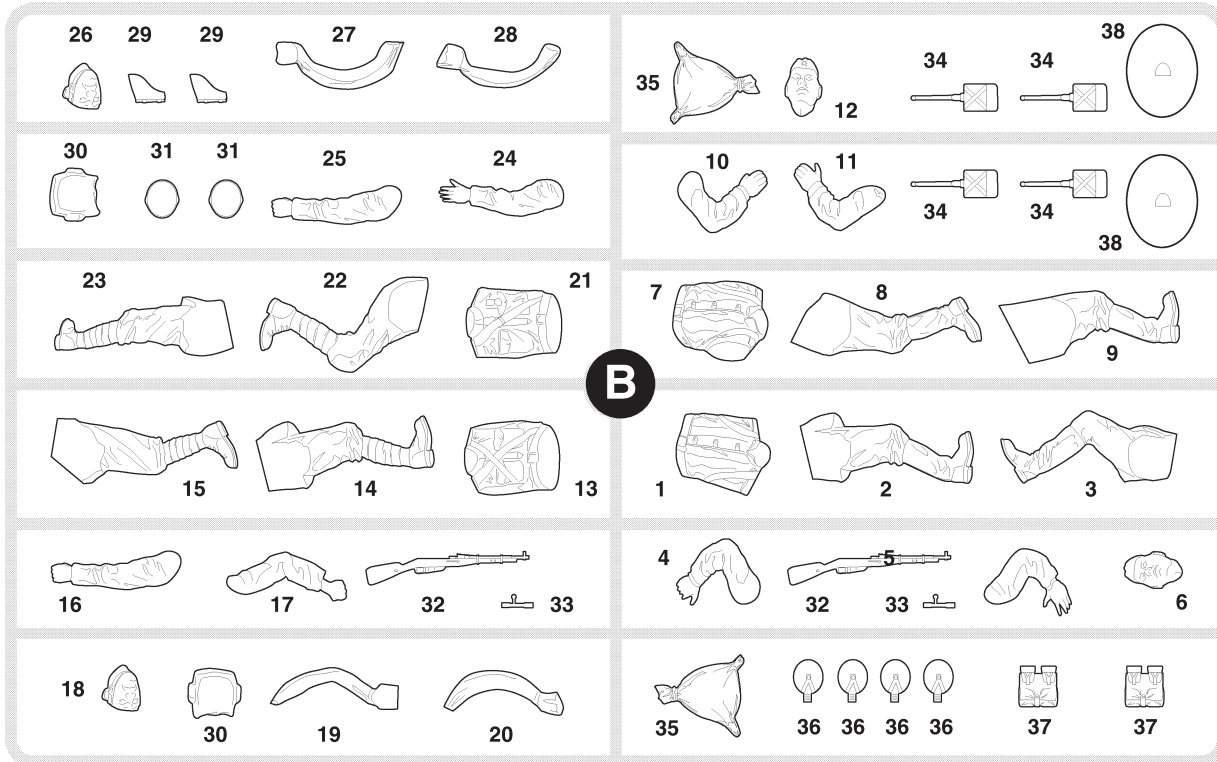
Estudiar las instrucciones cuidadosamente antes de comenzar el montaje. Separar las piezas de las bandejas con un cuchillo afilado o un par de tijeras, y retirar el exceso de plástico o rebaba. No arrancar las piezas. Montar las piezas en orden numérico. Utilizar SOLAMENTE pegamento para plástico y en poca cantidad para evitar que se dane el modelo. Pintar las piezas pequeñas antes de separarlas de la bandeja. Retirar la pintura de los lugares por donde se deben pegar las piezas.

ATTENTION - Conseils utiles!

Avant de commencer le montage, étudier attentivement le dessin. Détacher avec beaucoup de soin les morceaux des moules en usant un massicot ou bien un pair de ciseaux et couper avec une petite lame ou avec de papier de verre fin ébarbages éventuels. Jamais détacher les morceaux avec les mains. Monter les en suivant l'ordre de la numération des tables. Eliminer de la moule le numéro de la pièce qui vient d'être montée, en le biffant avec une croix. Employer seulement de la colle pour polystyrol.

КОМПЛЕКТНОСТЬ НАБОРА

COMPLETENESS OF SET



ОКРАСКА

PAINTING

ЗВЕЗДА		Humbrol
★7	сталь	27003 polished steel
★8	вороненая сталь	53 gunmetal
★12	красный	60 scarlett
★20	черный	33 black
★25	древесный	110 natural wood
★27	кожа	62 leather
★45	хаки	26 khaki
★53	телесный	61 flesh
★55	защитный	116 dark green

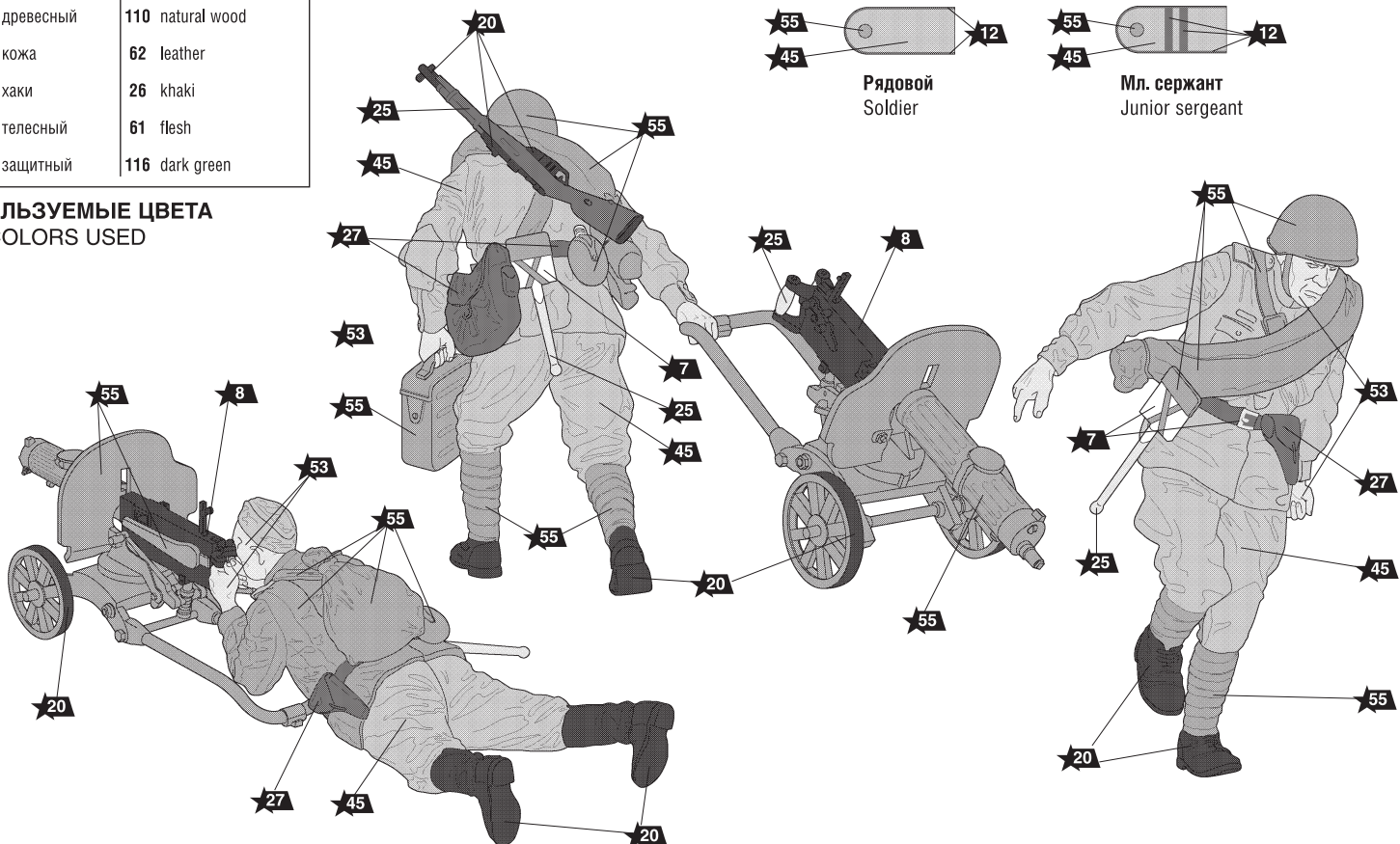
ИСПОЛЗУЕМЫЕ ЦВЕТА THE COLORS USED

Любые модели и красочный каталог предприятия «ЗВЕЗДА» вы можете приобрести по почте, прислав заявку по адресу:

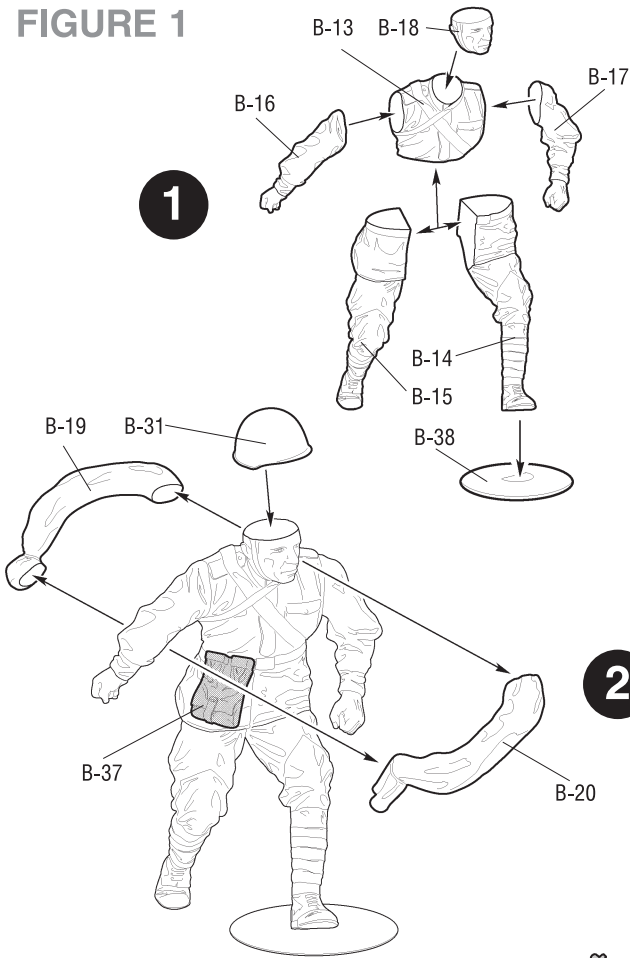
141730, Московская область,
г. Лобня, ул. Промышленная, д.2,
ООО «ЗВЕЗДА»

www.zvezda.org.ru

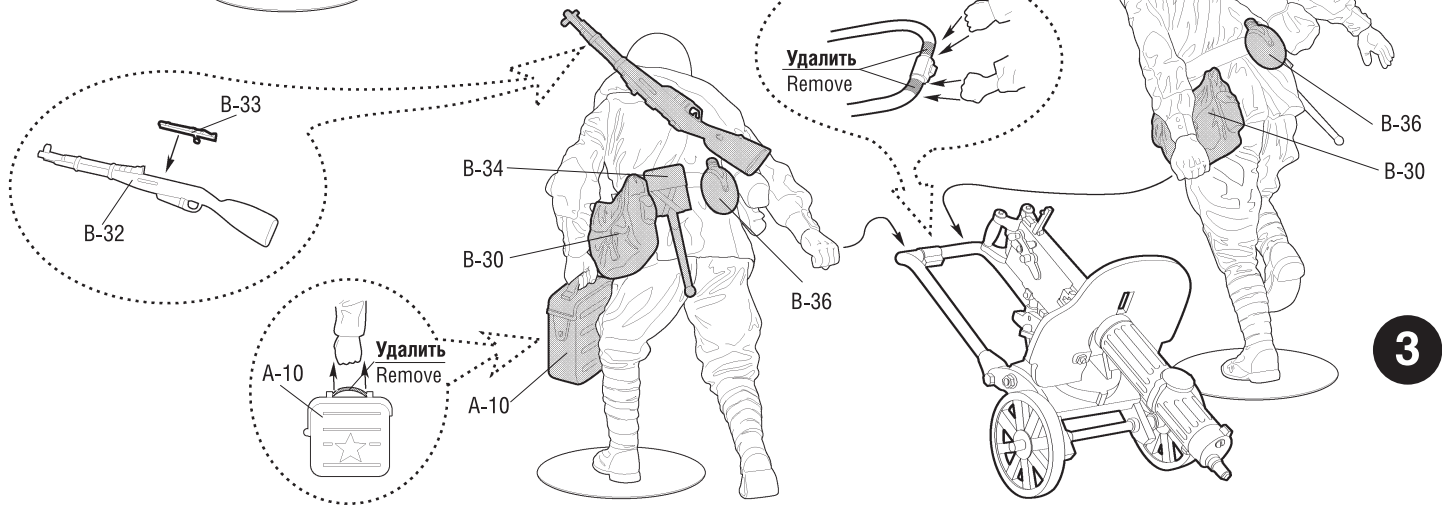
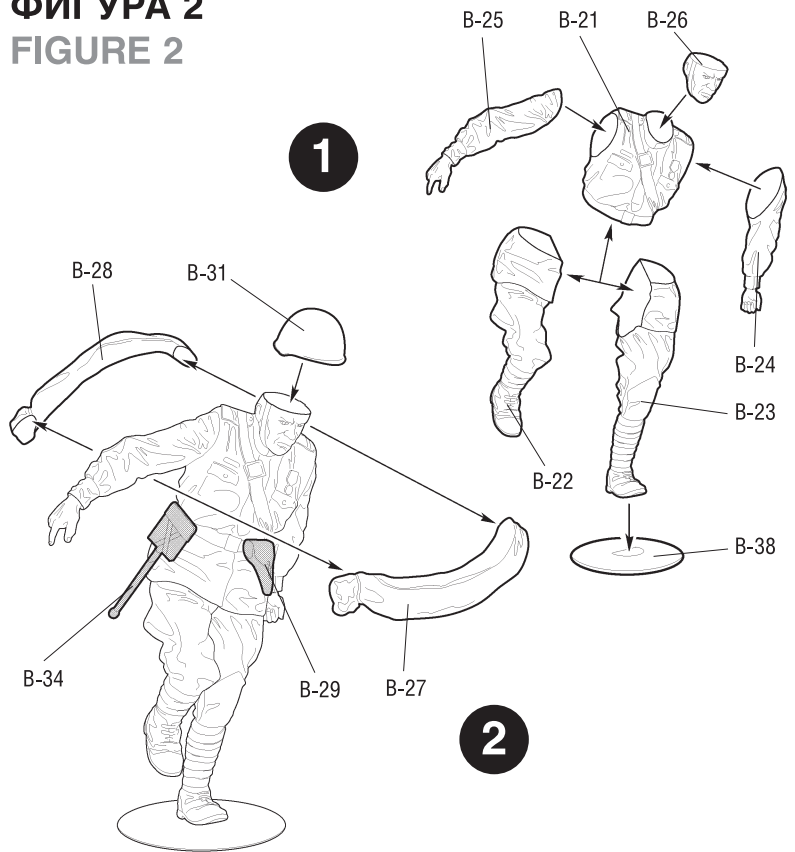
СОХРАНИТЕ ЭТОТ
КУПОН
ДЛЯ ВОЗМОЖНЫХ
ОБРАЩЕНИЙ



ФИГУРА 1
FIGURE 1

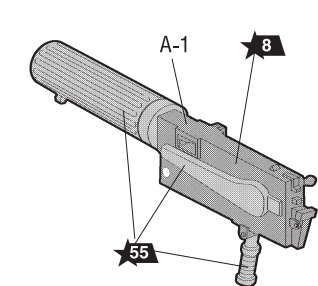


ФИГУРА 2
FIGURE 2

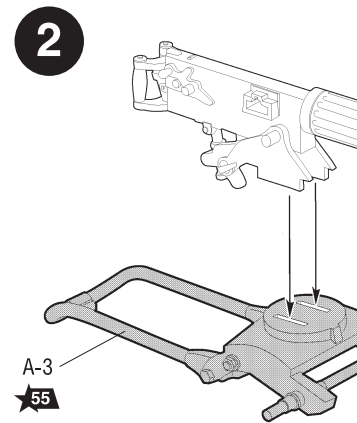
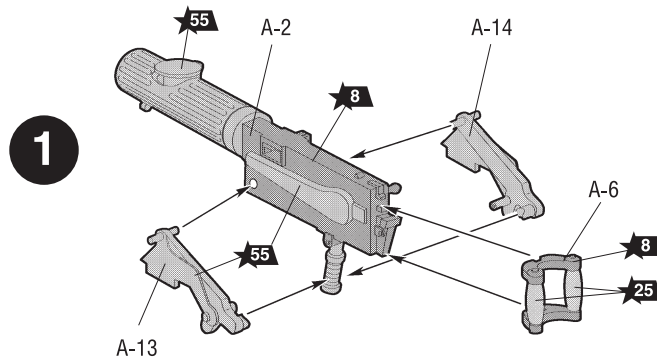


ПУЛЕМЕТ
MACHINE-GUN

«Максим» образца 1941 года
Maxim machine-gun ver. 1941



«Максим» образца 1910/30 года
Maxim machine-gun ver. 1910/30



ФИГУРА 3
FIGURE 3

ФИГУРА 4
FIGURE 4

