



Советский основной боевой танк T-72Б

Soviet main battle tank T-72B



МАСШТАБ 1:35 СДЕЛАНО В РОССИИ №3550 MADE IN RUSSIA SCALE 1:35

Советский основной танк T-72Б

Это дальнейшая модернизация танка T-72, которая выпускается с 1985 года. По сравнению с предыдущими вариантами эта версия отличается новой улучшенной 125-мм пушкой, усовершенствованными приборами для наблюдения и ведения огня, более мощным двигателем, усилением лобовой части башни новой многослойной броней. Кроме этого на танк ставится комплекс управляемого ракетного вооружения 9K120 "Свирь" (AT-11 Sniper).

Soviet Main Battle Tank T-72 B

This tank is a further modernization of the T-72 which was produced from 1985. In comparison with the previous variants this one differs due to a new and improved 125 mm smoothbore gun, perfected firing devices, a more powerful engine, reinforcement of the front side of the turret by a new multi-layer armor. Additionally a package of guided rockets 9K120 "Svir" (AT-11 Sniper) improves the firepower.

Der sowjetische Kampfpanzer T-72B

Er stellt eine weitere Kampfwerftsteigerung des Kampfpanzers T-72 dar, gebaut seit 1985. Im Vergleich zu den vorherigen Varianten unterscheidet sich diese Version durch eine modernisierte 125-mm Kanone, erneuerte Geräte für Beobachtung und Feuerführung, ein Motor mit höherer Leistung, stärkere Mehrschichtpanzerung auf der Stirnseite. Außerdem erhält dieses Modell Lenkraketen des Typs 9K120 „Svir“ (AT-11-Sniper).

Carro de combate T-72B soviético

Esta es una versión del carro de combate T-72 que se fabrica desde el año 1985. Comparada con las versiones anteriores, ésta tiene un nuevo cañón mejorado de 125 mm, instrumentos de observación y de tiro perfeccionados, un motor más potente y el blindaje frontal de la torreta reforzado con coraza de chapas múltiples. Además, este carro de combate puede llevar un sistema de cohetes guiados 9K120 "Svir" (AT-11 Sniper).

Carro armato sovietico T-72 B

Il carro armato T-72 modernizzato è in produzione dal 1985. Rispetto alle varianti precedenti questa versione si distingue per il cannone modernizzato da 125 mm che può utilizzare oltre ai normali proiettili anche il missile contro-carri 9K 120 "Svir" (AT-11 Sniper), e grazie ad una sofisticata dotazione ottico-elettronica per la direzione del fuoco può operare in condizioni ogni tempo, inoltre dispone di motore più potente e corazzatura rinforzata della torretta.

Char de combat soviétique T-72B

Cet engin est une version modernisée du char d'assaut T-72, mise en production à partir de 1985. Comparée aux autres variantes, le T-72B est doté d'un nouveau canon de 125 mm modernisé, de viseurs et de dispositifs de tirs évolués et d'un moteur plus puissant. La partie frontale de la tourelle a reçu un nouveau blindage multi-couches. De plus, un système d'engins téléguidés 9K120 "SVIR" peut être monté sur ce char d'assaut.

ATTENTION - Useful advice! Study the instructions carefully prior to assembly. Remove parts from frame with a sharp knife or a pair of scissors and trim away excess plastic. Do not pull off parts. Assemble the parts in numerical sequence. Use plastic cement ONLY and use cement sparingly to avoid damaging the model. Paint small parts before detaching them from frame. Remove paint where parts are to be cemented.

ATTENZIONE - Consigli utili!

Prima di iniziare il montaggio, studiare attentamente il disegno. Staccare con molta cura i pezzi dalle stampate, usando un taglia-balsa oppure un paio di forbici e togliere con una piccola lima o con carta vetro fine eventuali sbavature. Mai staccare i pezzi con le mani. Montarli seguendo l'ordine della numerazione delle tavole. Eliminare dalla stampata il numero del pezzo appena montato, facendogli sopra una croce.

ACHTUNG-Ein nützlicher Rat!

Vor der Montage die Zeichnung aufmerksam studieren. Die einzelnen Montageteile mit einem Messer oder einer Schere vom Spritzling sorgfältig entfernen. Eventuelle Grate werden mit einer Klinge oder feinem Schmirgelpapier beseitigt. Keinesfalls die Montageteile mit den Händen entfernen. Bei der Montage der Tafelnumerierung folgen. Die Nummer der schon montierten Teile auf dem Spritzling ankreuzen. Bitte nur Plastikklebstoff verwenden.

ATENCIÓN - Consejos útiles!

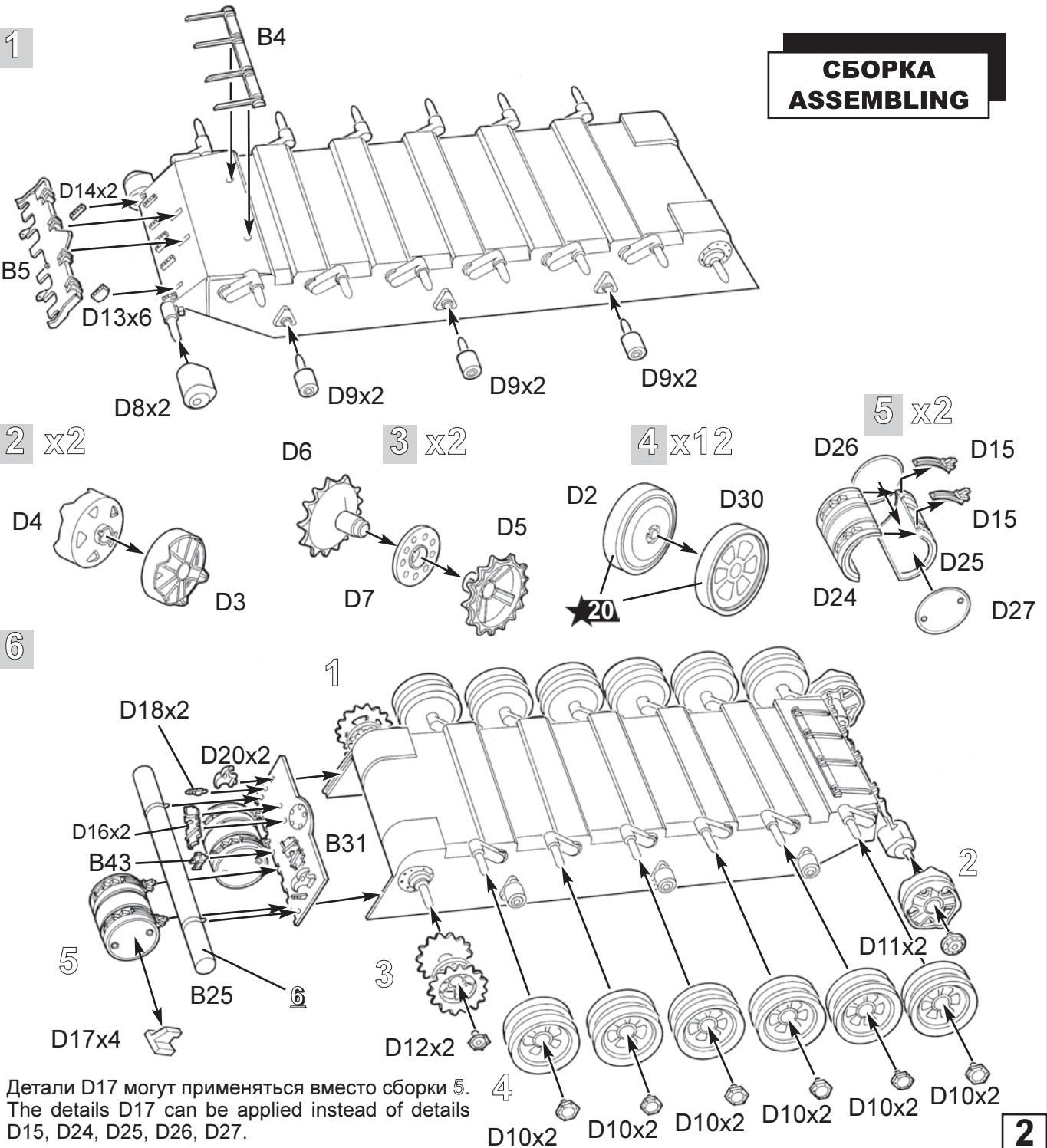
Estudiar las instrucciones cuidadosamente antes de comenzar el montaje. Separar las piezas de las bandejas con un cuchillo afilado o un par de tijeras, y retirar el exceso de plástico o rebaba. No arrancar las piezas. Montar las piezas en orden numérico. Utilizar SOLAMENTE pegamento para plástico y en poca cantidad para evitar que se dane el modelo. Pintar las piezas pequeñas antes de separarlas de la bandeja. Retirar la pintura de los lugares por donde se deban pegar las piezas.

ATTENTION - Conseils utiles!

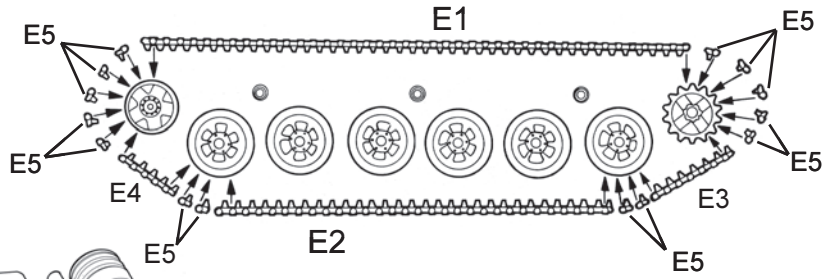
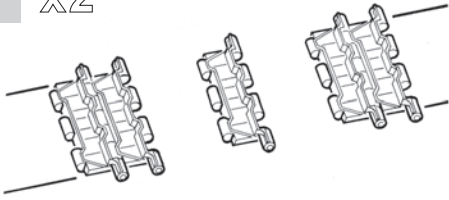
Avant de commencer le montage, étudier attentivement le dessin. Détacher avec beaucoup de soin les morceaux des moules en usant un massicot ou bien un pair de ciseaux et couper avec une petite lame ou avec de papier de verre fin ébarbages éventuels. Jamais détacher les morceaux avec les mains. Monter les en suivant l'ordre de la numération des tables. Eliminer de la moule le numéro de la pièce qui vient d'être montée, en le bifant avec une croix. Employer seulement de la colle pour polystirol.

РУКОВОДСТВО ПО СБОРКЕ

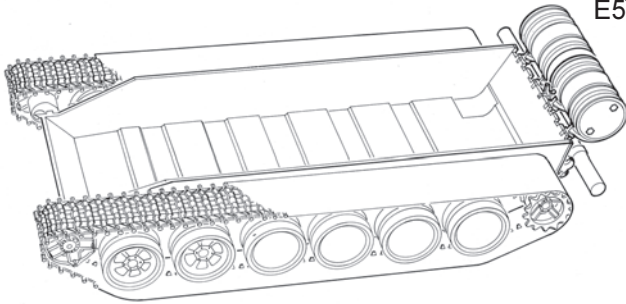
Перед тем как приступить к сборке модели проверьте комплектацию набора и целостность отливок и тщательно изучите инструкцию по сборке. В случае последующей окраски модели рекомендуется обезжирить отливки, например, мыльным раствором. Детали отделять от литников ножом или другим режущим инструментом (соблюдая осторожность при работе с острыми предметами). Зачистить облой и места среза, например, при помощи мелкой наждачной бумаги. Сборку модели производить согласно схемы сборки. Для удобства сборки каждая деталь на сборочной схеме обозначена номером, например **A1**. Детали не указанные в инструкции при сборке не применяются. При работе с мелкими деталями лучше использовать пинцет. Детали склеивать клеем выпускаемым предприятием "ЗВЕЗДА". Клей продается отдельно от набора. Используйте минимальное количество клея, чтобы не испортить модель. Не наносите клей на окрашенную поверхность. Склеенные детали оставлять до полного высыхания. **Модель рекомендуется окрашивать специальными красками для пластиковых моделей выпускаемыми предприятием "ЗВЕЗДА"**. Краски в комплект не входят. Цвет краски на сборочной схеме обозначен цифрой, например **★20**. Схема окраски и номера красок даны на шестой странице инструкции. При работе необходимо иметь кусок мягкой ткани (фланель, хлопок и т.д.) для очистки кисти при переходе с одного цвета краски на другой. Клей с кисточки удалять также тканью. Все работы производить в проветриваемом помещении вдали от источников огня.



7 x2

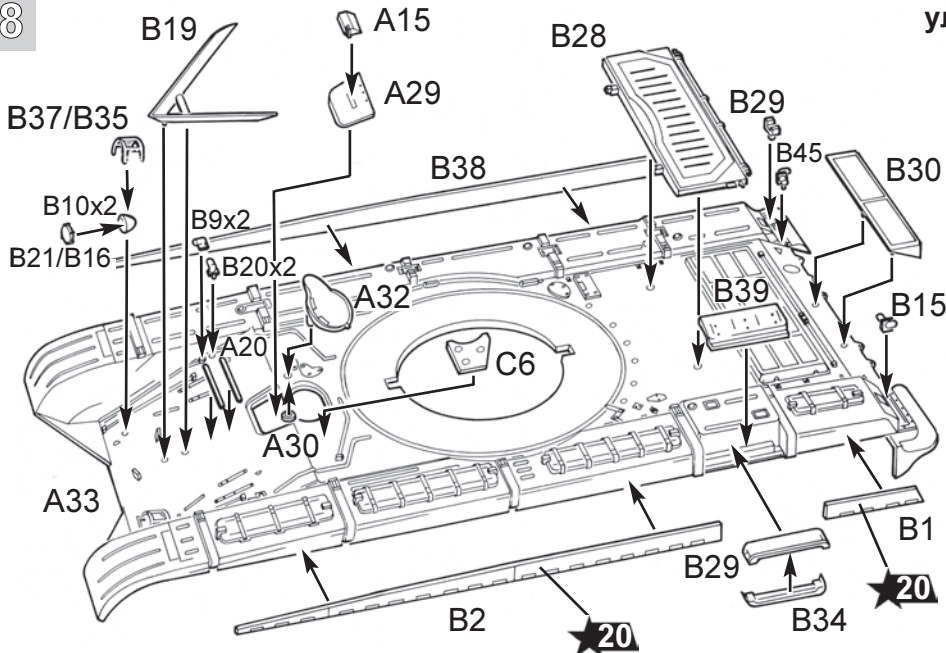


6



Все модели и цветной каталог предприятия "ЗВЕЗДА" вы можете приобрести по почте, прислав заявку по адресу : 141730, Московская область, г. Лобня, ул. Промышленная,2, ООО "ЗВЕЗДА".

8



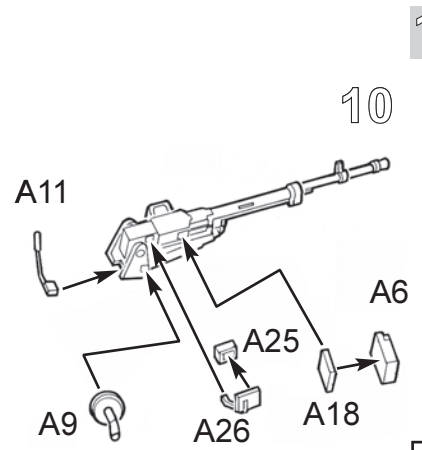
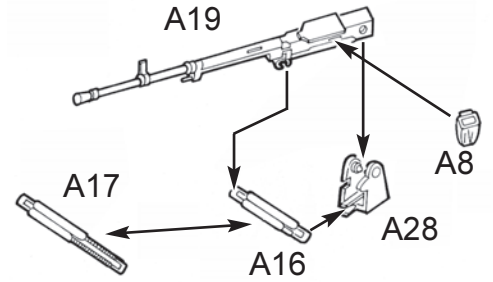
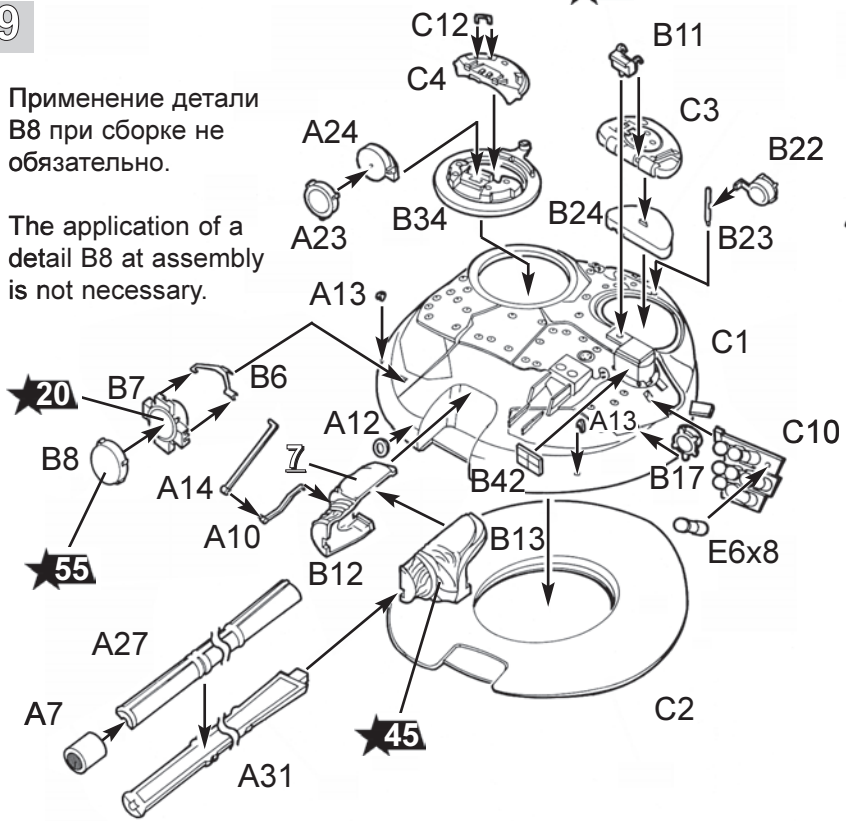
Деталь A30 приклеивается только к детали A32.

The detail A30 is pasted only to a detail A32.

9

Применение детали B8 при сборке не обязательно.

The application of a detail B8 at assembly is not necessary.



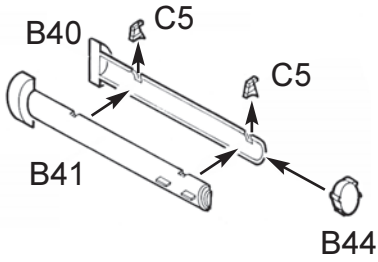
10

11

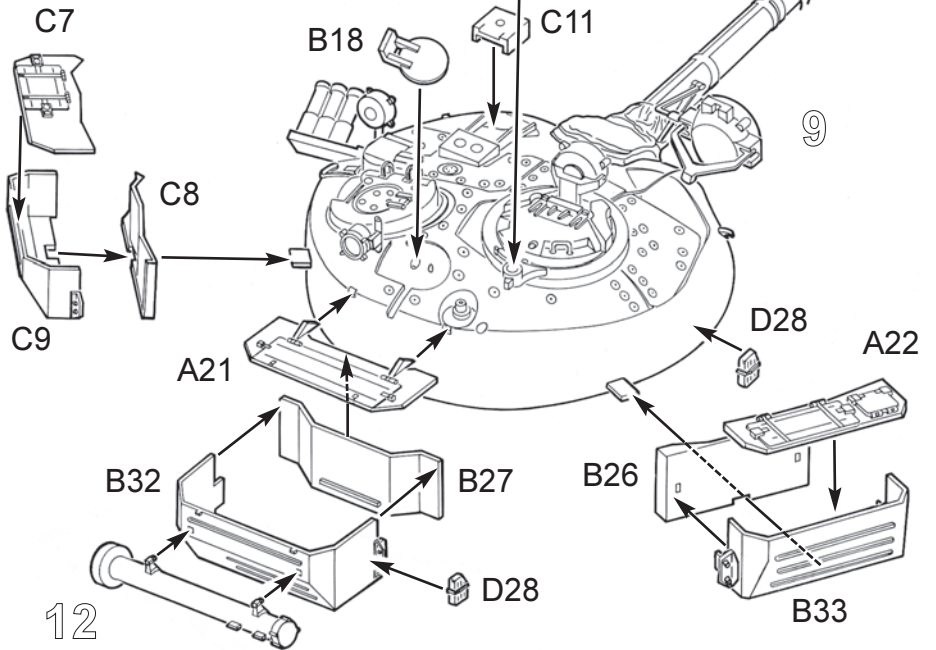
10

3

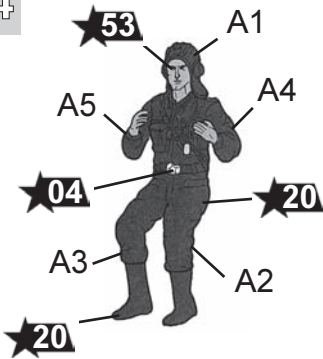
12



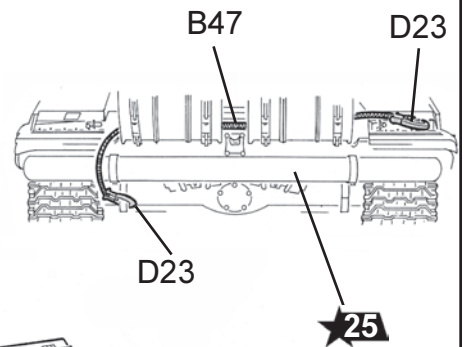
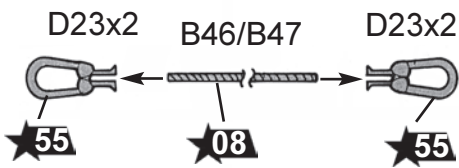
13



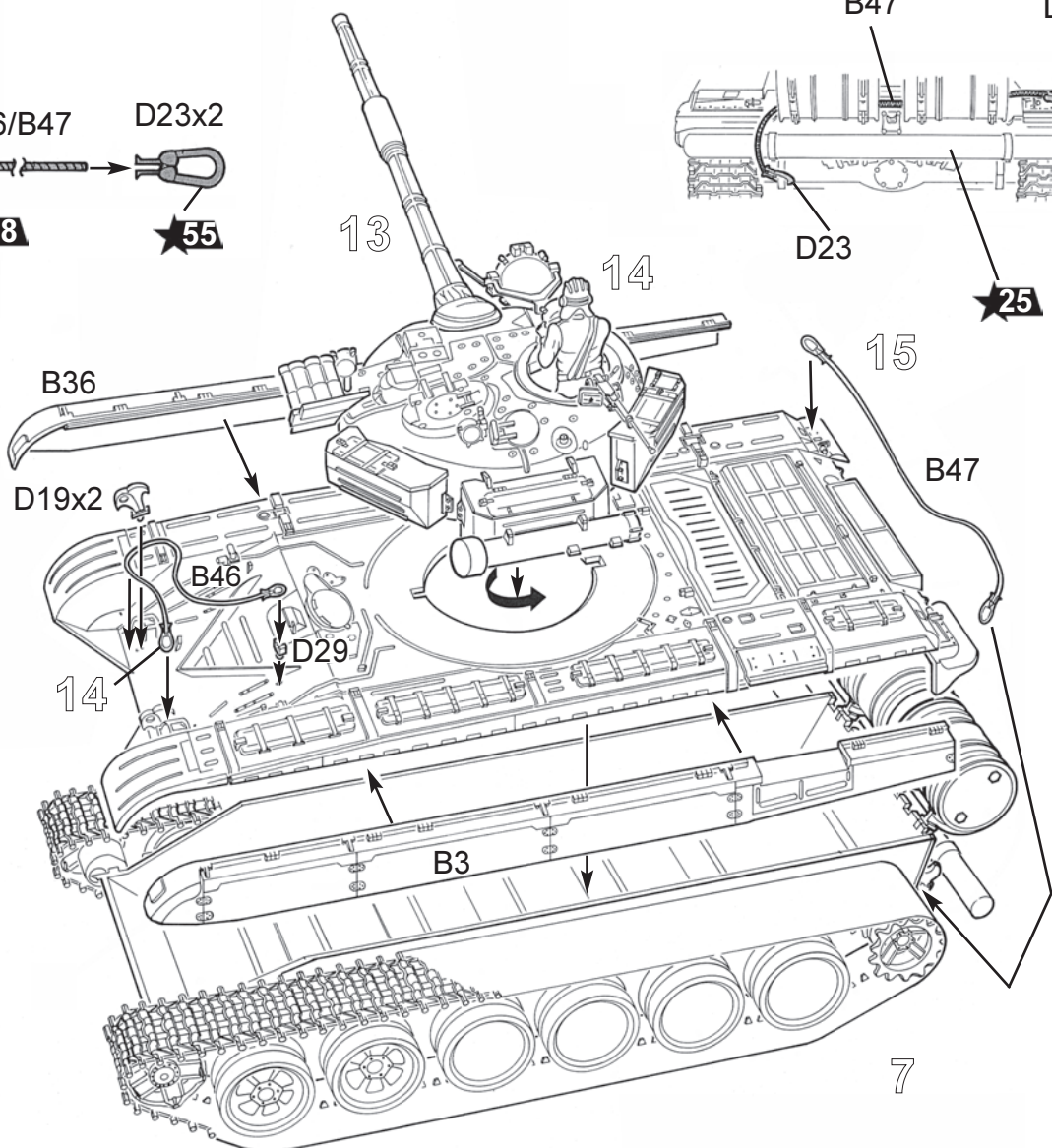
14

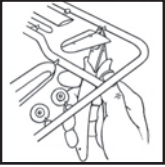


15

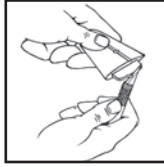


16

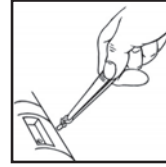




кат. #1101
Кусачки бокорезы
Cat. #1101
Side-cutting pliers

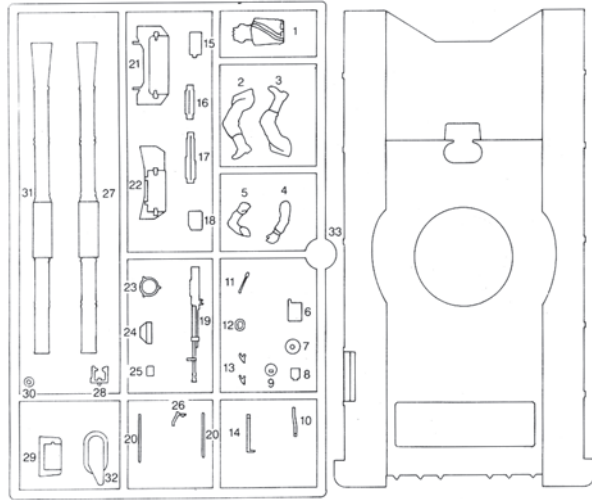


кат. #1103
Нож цанговый
Cat. #1103
Collet knife

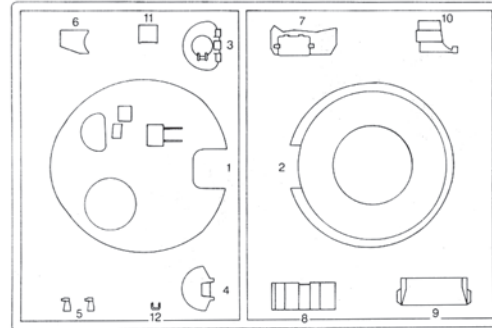


кат. #1105
Пинцет прямой
Cat. #1105
Straight tweezers

A

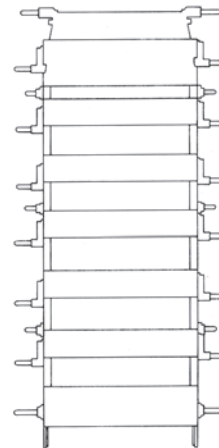
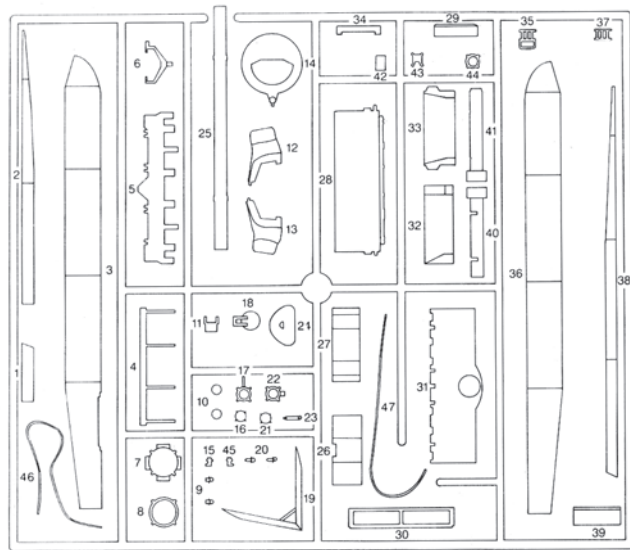


C

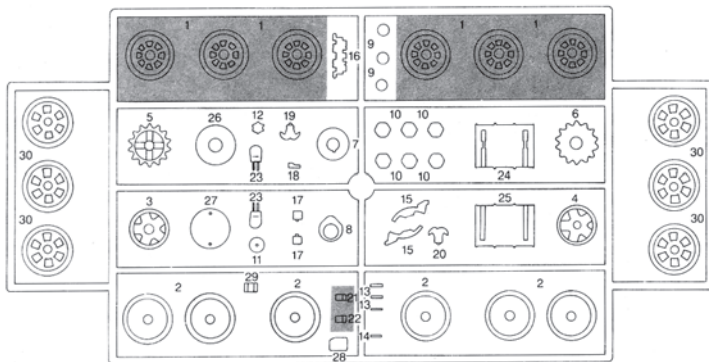


Детали при сборке не применяются
Parts not for use

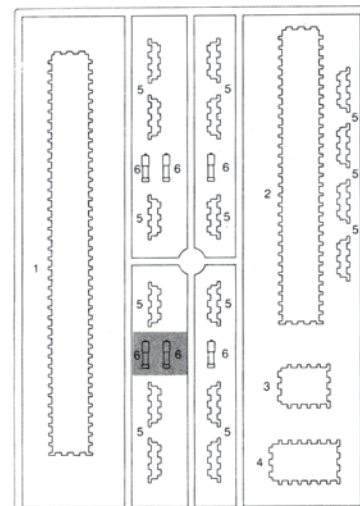
B



D × 2



E × 2



ОКРАСКА И МАРКИРОВКА PAINTING AND MARKING

ИСПОЛЬЗОВАНИЕ СДВИЖНЫХ КАРТИНОК (ДЕКАЛЕЙ)

Вырезать ножницами нужную часть декали, обозначенную соответствующим номером, например 3. Положить в воду на 1/2 минуты, наложить на необходимую часть модели и сдвинуть легким нажимом пальца. Переведенный рисунок расправить, лишнюю влагу промокнуть.

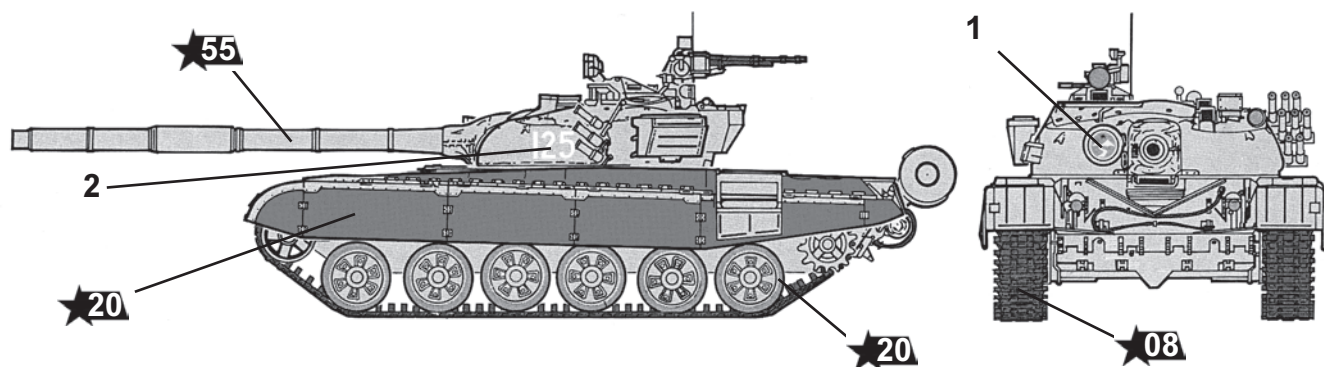
DIRECTIONS for applying the decals. Cut the required decals out of the sheet; dip them into a glass of clean water for about 1/2 minute; position the decals on the kit, letting them slide from the paper. For a better adhesion, press them by means of a clean rag.

ISTRUZIONI per l'applicazione delle decalcomanie. Ritagliare le decalcomanie occorrenti dal foglio, immergerle in un bicchiere d'acqua pulita per circa 1/2 minuto, metterle in posizione sul modello e farle scivolare dalla carta: per una migliore aderenza comprimerle con una pezzuola pulita.

ANWEISUNGEN für Abziehbilder-Anbringung: Die benötigten Abziehbilder vom Blatt abscheiden, in ein Glas reines Wasser für etwa 1/2 Minute eintauchen, auf das Modell legen und dann vom Papierbogen abnehmen. Um eine bessere Haftung zu erzielen, die Abziehbilder mit einem reinen Tuch andrücken.

INSTRUCTION pour l'application des décalcomanies. Couper les décalcomanies choisies et les plonger environ trente secondes dans un peu d'eau propre. Les placer sur le modèle en les faisant glisser de leur feuille et presser avec un morceau de chiffon pour éliminer les bulles d'air.

ISTRUCCIONES Para la aplicación de las calcomanías: cortar las requeridas, sumergirlas en un recipiente de agua limpia durante 1/2 minuto, colocar las calcomanías sobre el modelo, haciéndolas deslizar sobre el papel. Para una mejor adherencia, presionarlas con un trampo limpio.

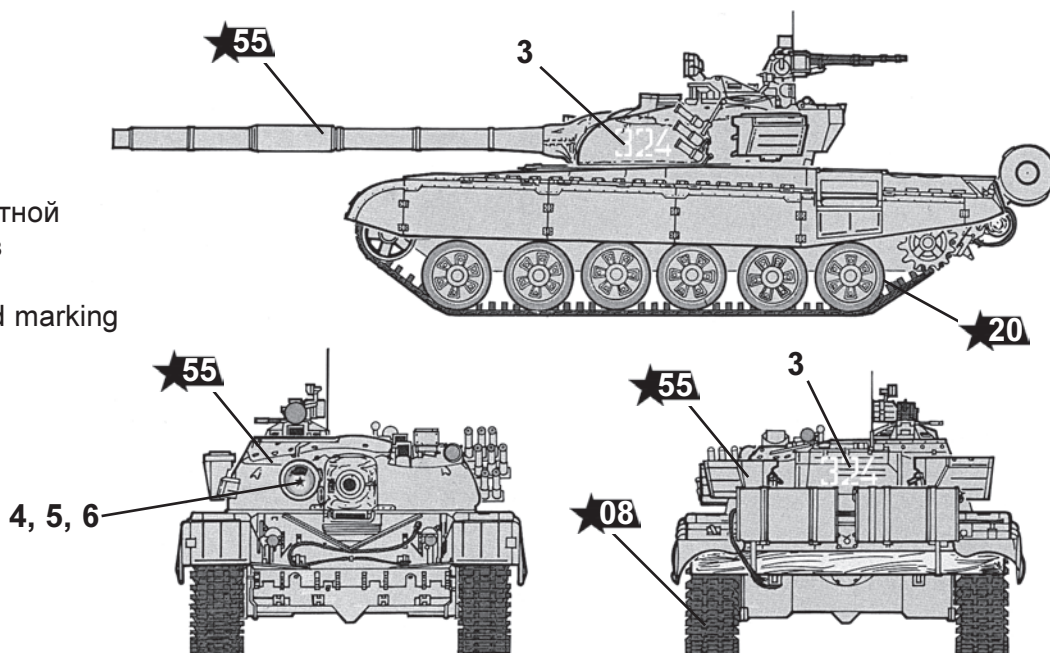


Прикарпатский военный округ, СССР, 1990 г.

The Carpathians military district, USSR, 1990.

Варианты стандартной
маркировки танков

Variants of standard marking



ЗВЕЗДА

TAMIYA

| | | | |
|-----|-----------------|------|--------------------|
| ★55 | Защитная | XF61 | Dark green |
| ★20 | Черная | XF1 | Black |
| ★08 | Вороненая сталь | X10 | Gun metal metallic |
| ★53 | Телесная | XF15 | Flesh |
| ★04 | Бронзовая | X33 | Bronze metallic |
| ★25 | Древесная | XF78 | Wooden deck tan |
| ★45 | Хаки | XF51 | Khaki drab |

ОКРАСКА МОДЕЛИ, ВХОДЯЩЕЙ В ПОДАРОЧНЫЙ НАБОР

В подарочный набор входят следующие краски:

Защитная (55)
Черная (20)
Вороненая сталь (08)
Древесная (25)

которые обозначены в инструкции соответствующими цифрами.