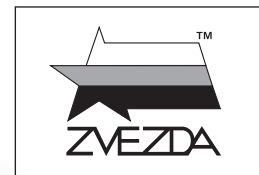
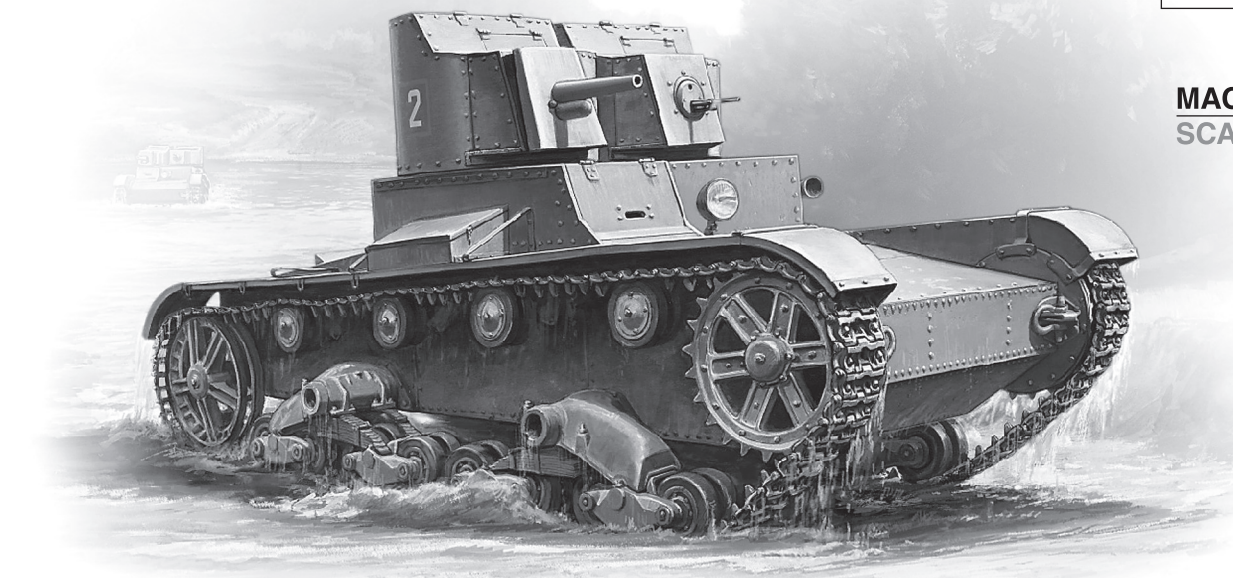


# СОВЕТСКИЙ ЛЁГКИЙ ТАНК Т-26 ОБР. 1932 Г.



**МАСШТАБ 1:35**  
**SCALE 1:35**

№3542



## T-26 MODEL OF 1932 SOVIET LIGHT TANK

**СДЕЛАНО В РОССИИ**  
**MADE IN RUSSIA**

Танк Т-26 является первым советским массовым танком поддержки пехоты. Он был вооружен пулеметами ДТ, размещенными в двух вращающихся башнях. На части танков в правой башне устанавливалась 37-мм пушка Гочкиса. Всего было выпущено 11000 танков Т-26.

The lightly armored T-26 tank was designed for the Soviet Armed Forces during the thirties in many different versions. These variants are equipped with a 37 mm gun and 62 mm machine gun (or two machine gun) in two turrets. More than 11000 T-26s were produced.

### Прежде, чем приступать к сборке модели, внимательно ознакомьтесь с инструкцией.

**ВНИМАНИЕ!**

Сборку и окраску модели следует проводить в хорошо проветриваемом помещении вдали от источников огня.

Сборку модели производите согласно схеме. Для удобства каждая деталь на сборочной схеме обозначена номером, соответствующим номеру на литниковой рамке.

Детали следует отделять от литников ножом или другим режущим инструментом (соблюдая осторожность при работе с острыми предметами). Места среза деталей зачистите ножом или наждачной бумагой.

Модель рекомендуется окрашивать специальными красками для пластиковых

моделей, выпускаемыми предприятием «ЗВЕЗДА».

Приступая к сборке модели, заранее ознакомьтесь со схемой окраски.

Перед окраской модель рекомендуется обезжирить, например, мыльным раствором и тщательно просушить.

Краски и клей в комплект не входят.

Для сборки модели рекомендуется использовать клей, выпускаемый предприятием «ЗВЕЗДА».

Используйте минимальное количество клея. Избегайте его попадания на окрашенные поверхности модели.

**ВНИМАНИЕ!**

#### ATTENTION - Useful advice!

Study the instructions carefully prior to assembly. Remove parts from frame with a sharp knife or a pair of scissors and trim away excess plastic. Do not pull off parts. Assemble the parts in numerical sequence. Use plastic cement ONLY and use cement sparingly to avoid damaging the model. Paint small parts before detaching them from frame. Remove paint where parts are to be cemented.

#### ACHTUNG - Ein nützlicher Rat!

Vor der Montage die Zeichnung aufmerksam studieren. Die einzelnen Montageteile mit einem Messer oder einer Schere vom Spritzling sorgfältig entfernen. Eventuelle Grate werden mit einer Klinge oder feinem Schmirgelpapier beseitigt. Keinesfalls die Montageteile mit den Händen entfernen. Bei der Montage der Tafelnumerierung folgen. Die Nummer der schon montierten Teile auf dem Spritzling ankreuzen. Bitte nur Plastikklebstoff verwenden.

#### ATTENZIONE - Consigli utili!

Prima di iniziare il montaggio, studiare attentamente il disegno. Staccare con molta cura i pezzi dalle stampate, usando un taglia-balsa oppure un paio di forbici e togliere con una piccola lima o con carta vetro fine eventuali sbavature. Mai staccare i pezzi con le mani. Montarli seguendo l'ordine della numerazione delle tavole. Eliminare dalla stampata il numero del pezzo appena montato, facendogli sopra una croce.

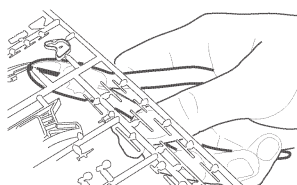
#### ATENCION - Consejos útiles!

Estudiar las instrucciones cuidadosamente antes de comenzar el montaje. Separar las piezas de las bandejas con un cuchillo afilado o un par de tijeras, y retirar el exceso de plástico o rebaba. No arrancar las piezas. Montar las piezas en orden numérico. Utilizar SOLAMENTE pegamento para plástico y en poca cantidad para evitar que se dane el modelo. Pintar las piezas pequeñas antes de separarlas de la bandeja. Retirar la pintura de los lugares por donde se deban pegar las piezas.

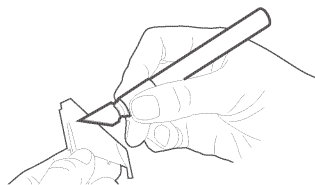
#### ATTENTION - Conseils utiles!

Avant de commencer le montage, étudier attentivement le dessin. Détacher avec beaucoup de soin les morceaux des moules en usant un massicot ou bien un pair de ciseaux et couper avec une petite lame ou avec de papier de verre fin ébarbages éventuels. Jamais détacher les morceaux avec les mains. Monter les en suivant l'ordre de la numération des tables. Eliminer de la moule le numéro de la pièce qui vient d'être montée, en le bifant avec une croix. Employer seulement de la colle pour polystyrol.

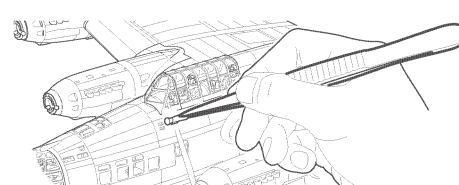
### ЭТИ ИНСТРУМЕНТЫ ПОМОГУТ ВАМ ПРИ СБОРКЕ МОДЕЛИ:







Кусачки бокорезы кат. №1101

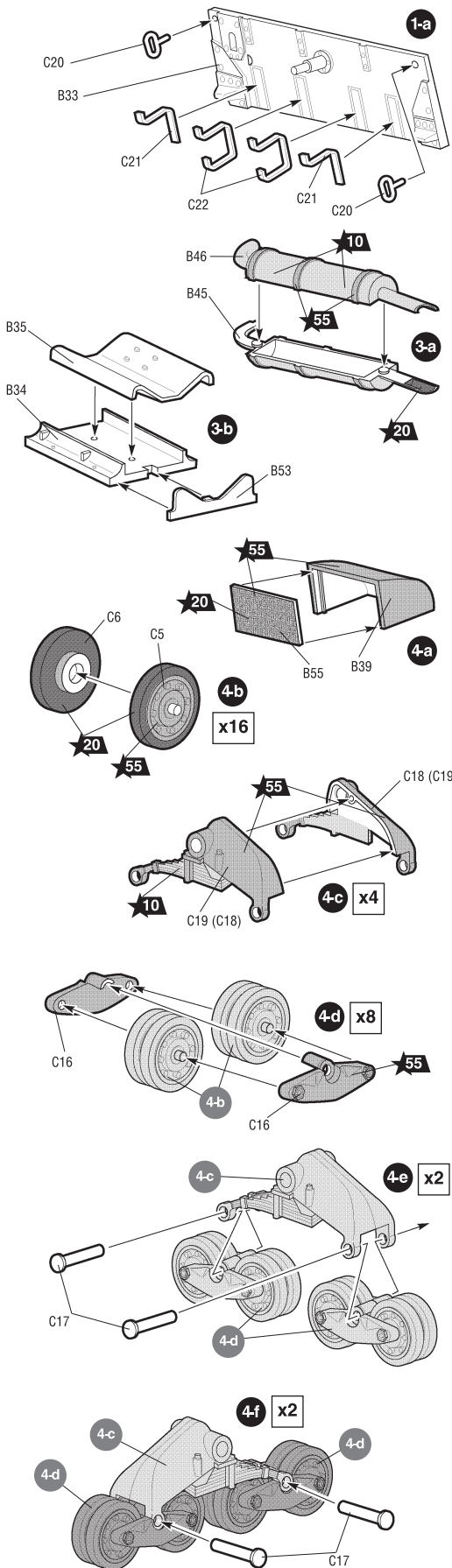


Нож цанговый кат. №1103



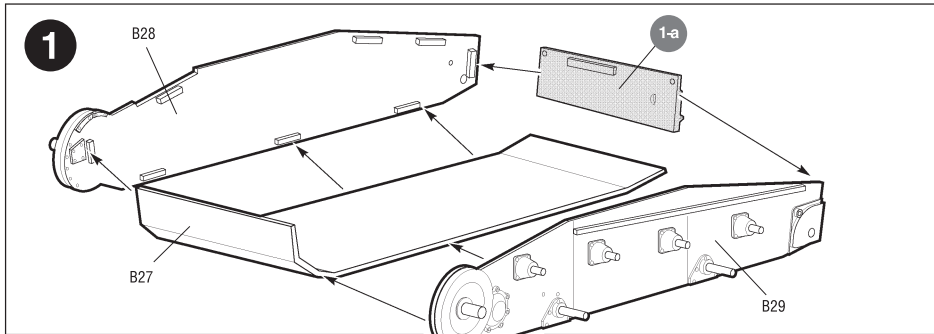
Пинцет прямой кат. №1105



 Приклеить деталь на указанное место / To glue a detail on the specified place  

 Установить деталь на указанное место без клея / To establish a detail on the specified place without glue  

 Повторить сборку на другом борту / Repeat assembling at the other side



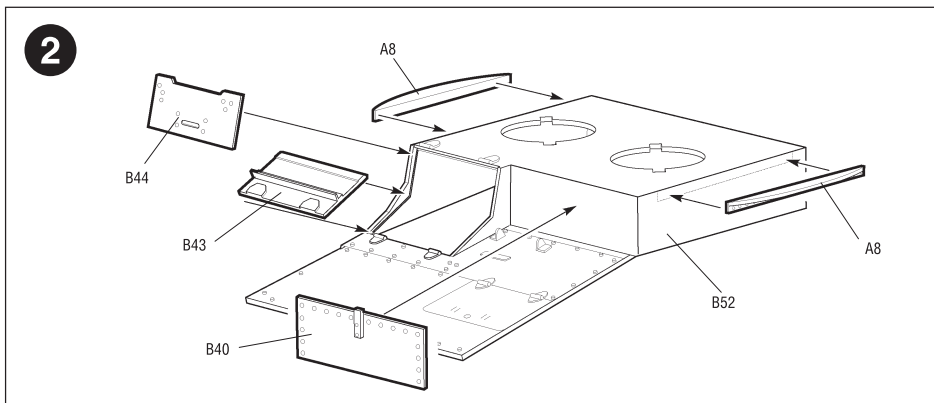
C20, B33, C21, C22, C21, C20  
 B46, B45, 10, 55, 3-a, 20, 3-b, B35, B34, B53, 55, 20, 4-a, C6, C5, 20, 55, x16, 55, C18 (C19), 10, C19 (C18), 4-c, x4, 4-d, x8, 55, 4-b, C16, 4-c, 4-e, x2, C17, 4-d, 4-c, 4-d, 4-f, x2, C17

**1**



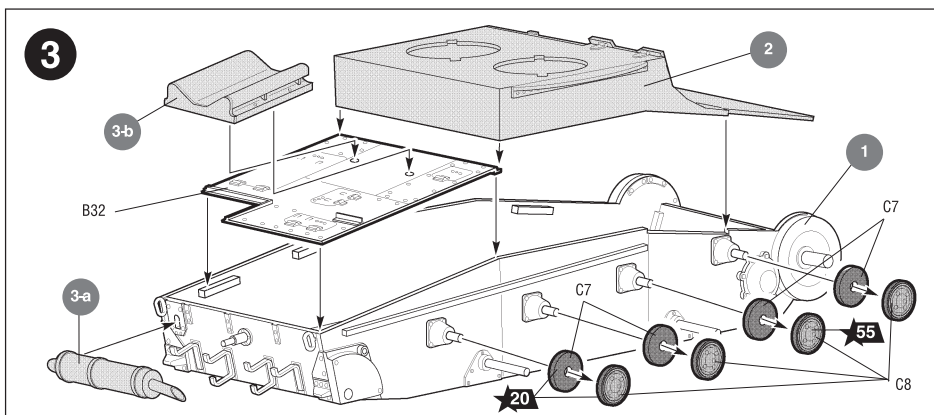
B28, 1-a, B27, B29

**2**



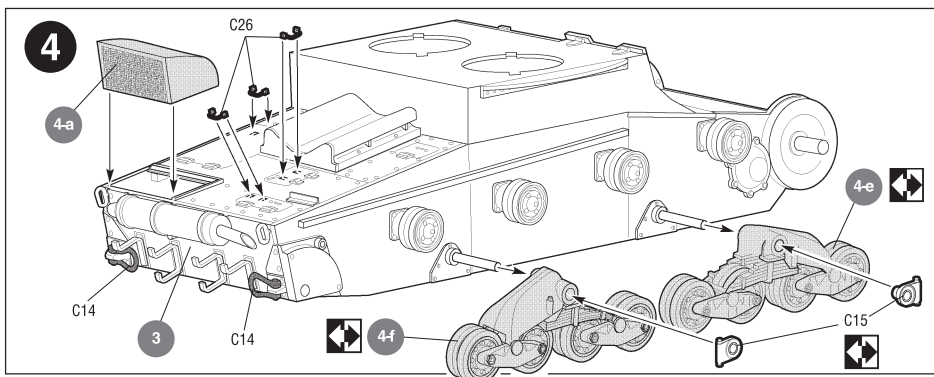
A8, B44, B43, B40, B52

**3**



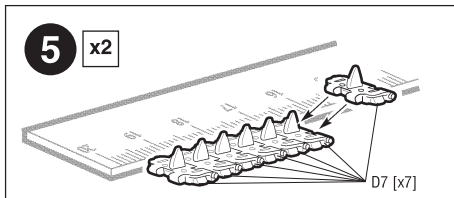
3-a, 3-b, B32, 2, C7, C8, 55, 20

**4**



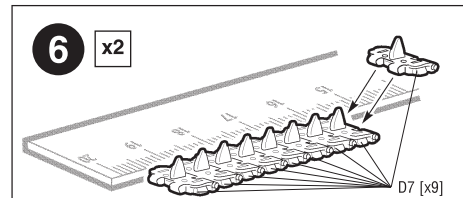
4-a, C26, C14, C15, 4-e, 3, 4-f

**5** x2

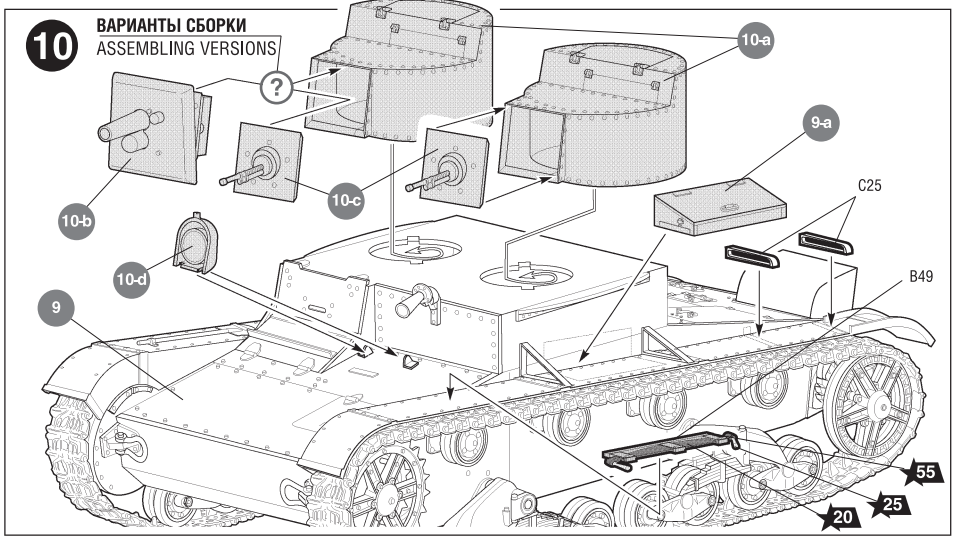
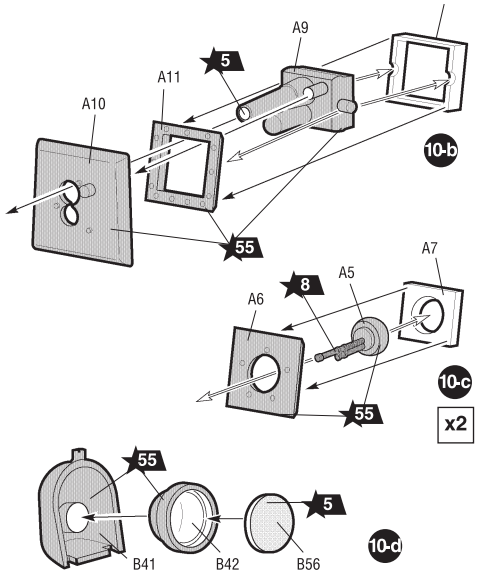
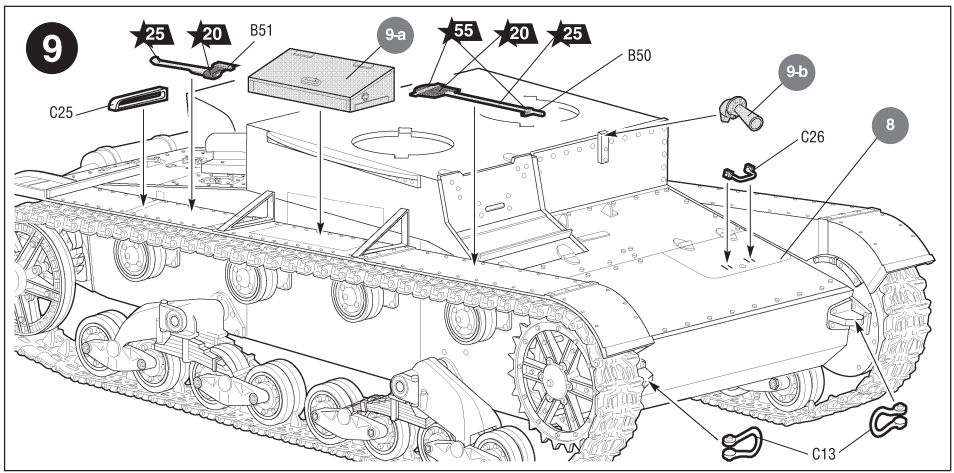
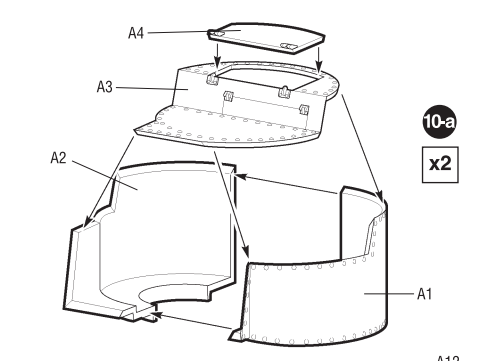
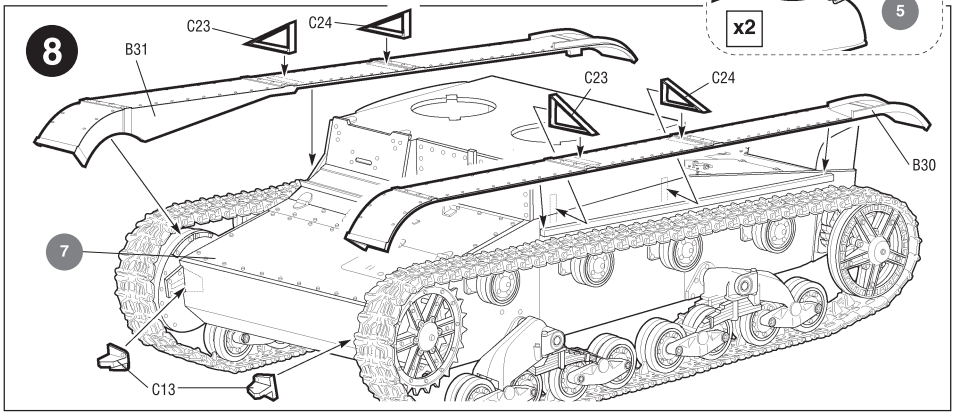
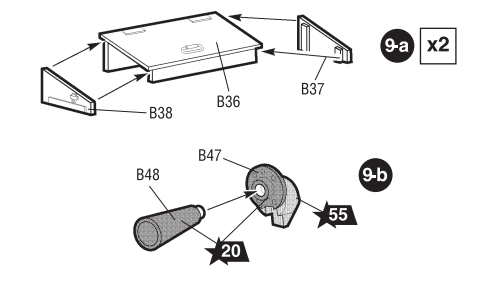
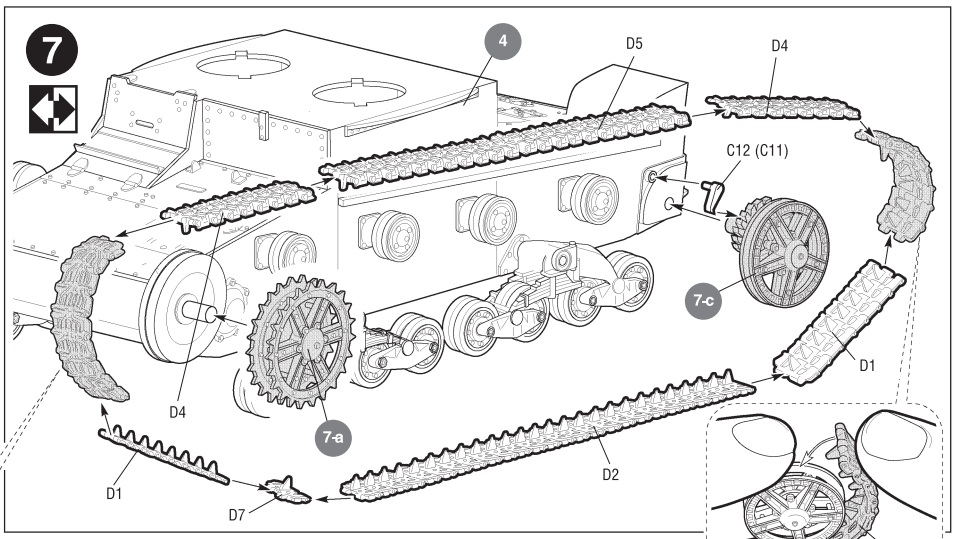
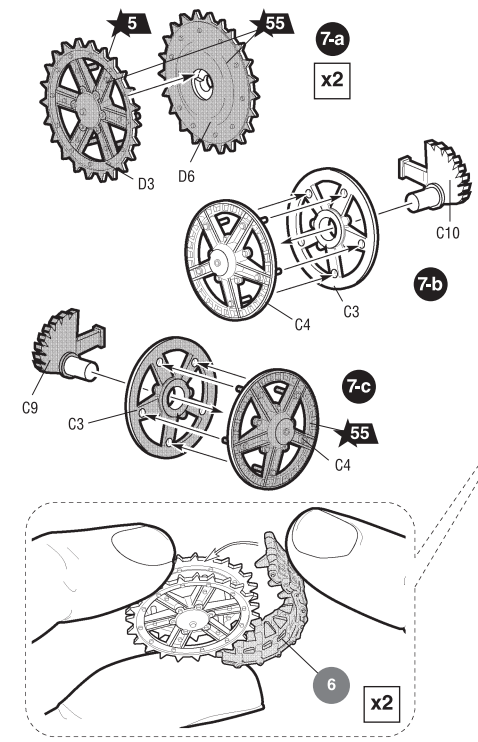


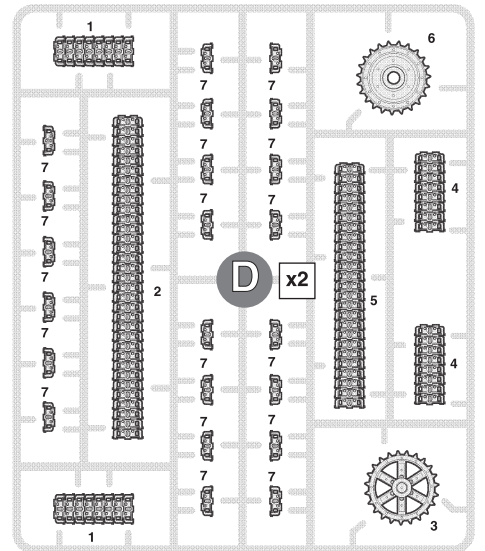
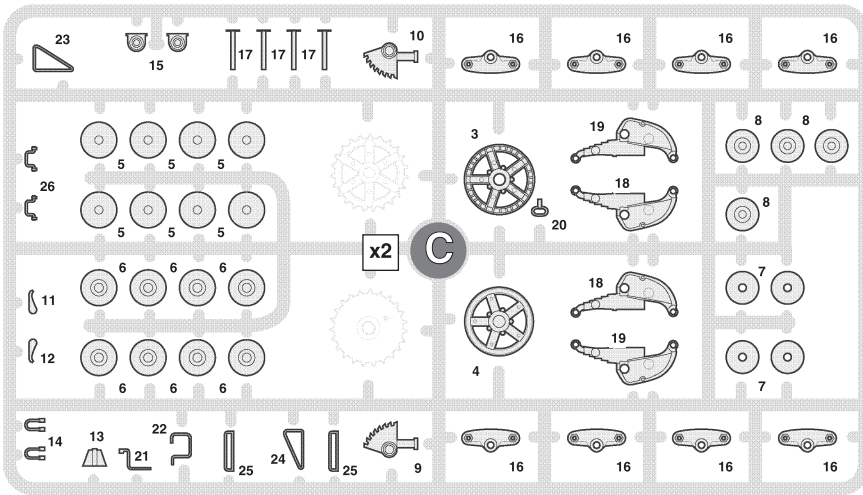
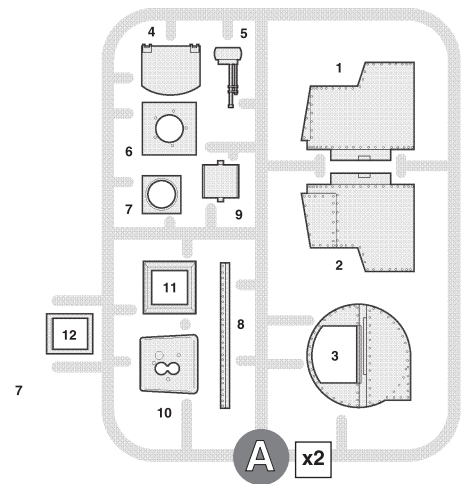
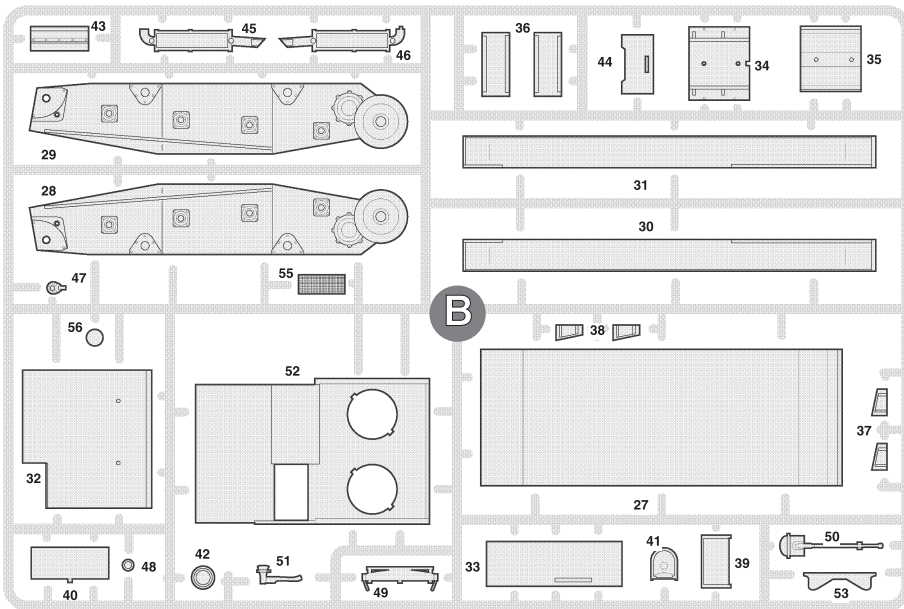
D7 [x7]

**6** x2



D7 [x9]





## ОКРАСКА МОДЕЛИ

## THE MODEL PAINTING

ЗВЕЗДА	Tamiya
★5 серебро	X11 silver
★8 воронёная сталь	X10 blue steel
★10 ржавчина	XF9 rust
★20 чёрный	XF1 black
★25 древесный	XF78 wood
★55 защитный	XF61 protective

ИСПОЛЬЗУЕМЫЕ ЦВЕТА  
THE COLORS USED

Любые модели и красочный каталог предприятия «ЗВЕЗДА» вы можете приобрести по почте, прислав заявку по адресу:

141730, Московская область,  
г. Лобня, ул. Промышленная, д.2,  
ООО «ЗВЕЗДА»

[www.zvezda.org.ru](http://www.zvezda.org.ru)

СОХРАНИТЕ ЭТОТ КУПОН  
для будущих обращений

