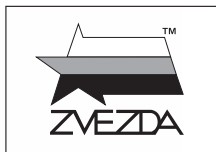
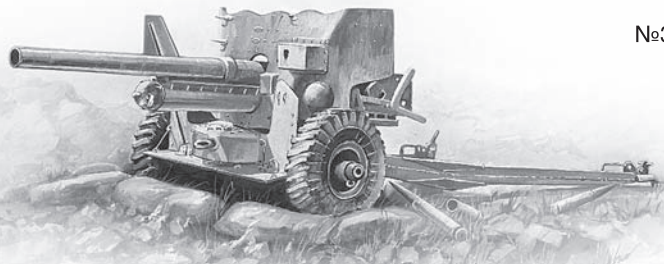


# БРИТАНСКАЯ 6-ФУНТОВАЯ ПРОТИВОТАНКОВАЯ ПУШКА Mk-II



№3518



## BRITISH ANTI-TANK GUN QF 6-PDR Mk-II

СДЕЛАНО В РОССИИ

МАСШТАБ 1:35

Первый же опыт боевого применения этого орудия на северо-африканском театре военных действий 1941 года продемонстрировал полный успех: при высокой скорострельности – 15 выстрелов в минуту – 6-фунтовка легко пробивала броню любых немецких танков. Даже появившиеся во второй половине 1942 года тяжелые танки "Тигр" не были в безопасности от ее снарядов.

The first experience of combat employment of this gun 1941 in North-Africa by the British forces demonstrated total success of the new weapon. Owing a high firing rate of 15 rounds per minute the 6 pounder quite easily pierced the armor of any German tank. Even heavy tanks like Tiger I which emerged in the second half of 1942 could not feel safe from its rounds.

Прежде, чем приступать к сборке модели, внимательно ознакомьтесь с инструкцией.

Сборку и окраску модели следует проводить в хорошо проветриваемом помещении вдали от источников огня.

Сборку модели производите согласно схеме. Для удобства каждая деталь на сборочной схеме обозначена номером, соответствующим номеру на литниковой рамке.

Детали следует отделять от литников ножом или другим режущим инструментом (соблюдая осторожность при работе с острыми предметами). Места среза деталей зачистите ножом или наждачной бумагой.

Модель рекомендуется окрашивать специальными красками для пла-

стиковых моделей, выпускаемыми предприятием «ЗВЕЗДА».

Приступая к сборке модели, заранее ознакомьтесь со схемой окраски.

Перед окраской модель рекомендуется обезжирить, например, мыльным раствором и тщательно просушить.

Краски и клей в комплект не входят.

Для сборки модели рекомендуется использовать клей, выпускаемый предприятием «ЗВЕЗДА».

Используйте минимальное количество клея. Избегайте его попадания на окрашенные поверхности модели.

ВНИМАНИЕ!

ВНИМАНИЕ!

**ATTENTION - Useful advice!**  
Study the instructions carefully prior to assembly. Remove parts from frame with a sharp knife or a pair of scissors and trim away excess plastic. Do not pull off parts. Assemble the parts in numerical sequence. Use plastic cement ONLY and use cement sparingly to avoid damaging the model. Paint small parts before detaching them from frame. Remove paint where parts are to be cemented.

**ACHTUNG - Ein nützlicher Rat!**  
Vor der Montage die Zeichnung aufmerksam studieren. Die einzelnen Montageteile mit einem Messer oder einer Schere vom Spritzling sorgfältig entfernen. Eventuelle Grate werden mit einer Klinge oder feinem Schmirgelpapier beseitigt. Keinesfalls die Montageteile mit den Händen entfernen. Bei der Montage der Tafelnumerierung folgen. Die Nummer der schon montierten Teile auf dem Spritzling ankreuzen. Bitte nur Plastikklebstoff verwenden.

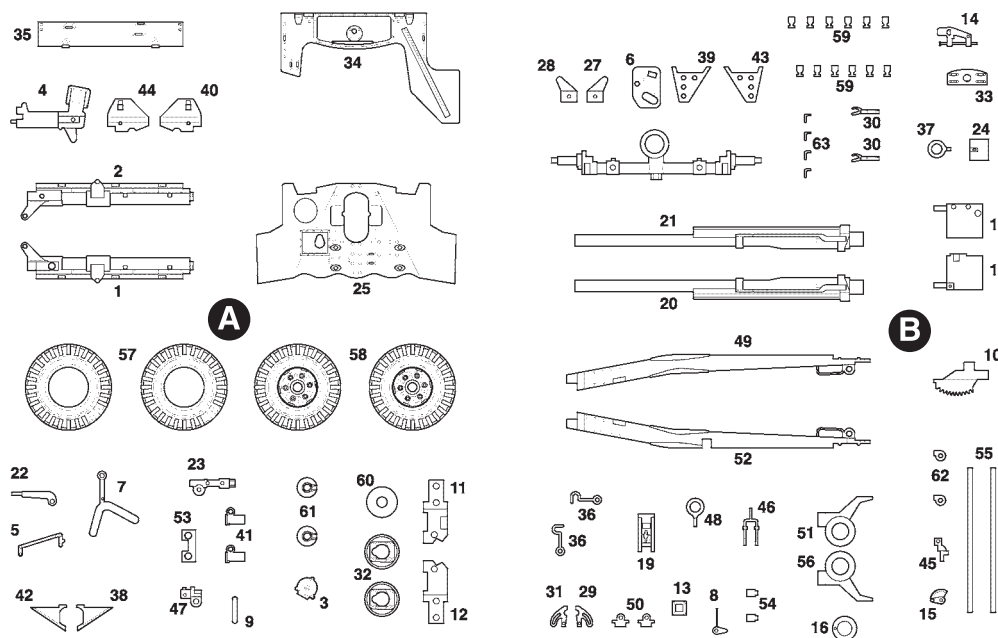
**ATTENZIONE - Consigli utili!**  
Prima di iniziare il montaggio, studiare attentamente il disegno. Staccare con molta cura i pezzi dalle stampe, usando un paio di forbici, e ritirare l'eccesso di forbici e togliere con una piccola lima o con carta vetro fine eventuali sbavature. Mai staccare i pezzi con le mani. Montarli seguendo l'ordine della numerazione delle tavole. Eliminare dalla stampata il numero del pezzo appena montato, facendogli sopra una croce.

**ATENCION - Consejos útiles!**  
Estudiar las instrucciones cuidadosamente antes de comenzar el montaje. Separar las piezas de las bandejas con un cuchillo afilado o un par de tijeras, y retirar el exceso de plástico o rebaba. No arrancar las piezas. Montar las piezas en orden numérico. Utilizar SOLAMENTE pegamento para plástico y en poca cantidad para evitar que se dane el modelo. Pintar las piezas pequeñas antes de separarlas de la bandeja. Retirar la pintura de los lugares por donde se deban pegar las piezas.

**ATTENTION - Conseils utiles!**  
Avant de commencer le montage, étudier attentivement le dessin. Détacher avec beaucoup de soin les morceaux des moules en usant un massicot ou bien un pair de ciseaux et couper avec une petite lame ou avec de papier de verre fin ébarbages éventuels. Jamais détacher les morceaux avec les mains. Monter les en suivant l'ordre de la numération des tables. Éliminer de la moule le numéro de la pièce qui vient d'être montée, en le bifant avec une croix. Employer seulement de la colle pour polystyrol.

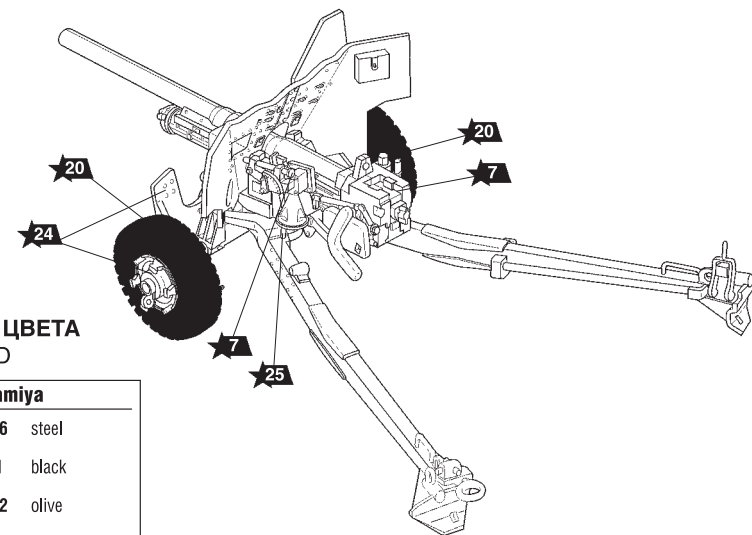
## ОКРАСКА МОДЕЛИ

## THE MODEL PAINTING



## ИСПОЛЬЗУЕМЫЕ ЦВЕТА THE COLORS USED

ЗВЕЗДА	Tamiya
★7 сталь	XF56 steel
★20 черный	XF1 black
★24 оливковый	XF62 olive
★25 древесный	XF78 wood



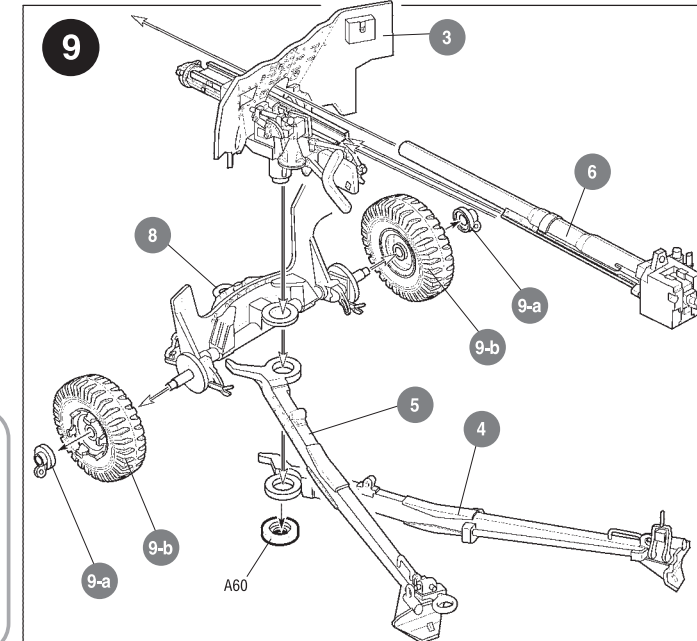
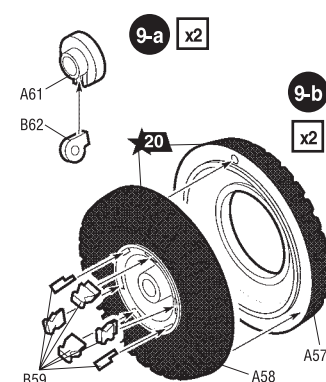
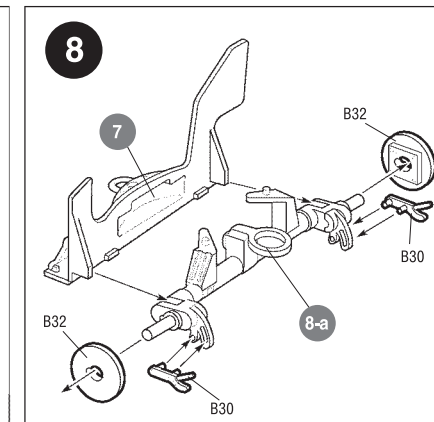
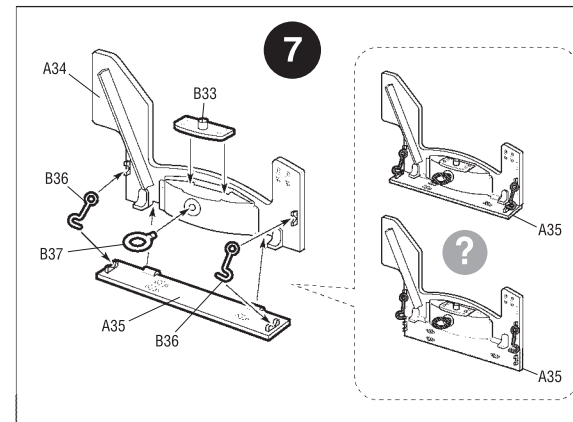
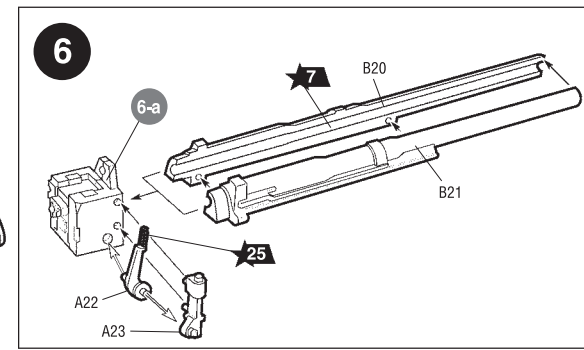
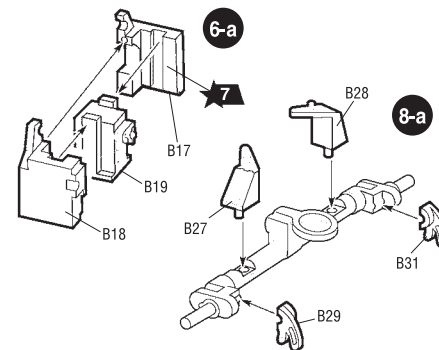
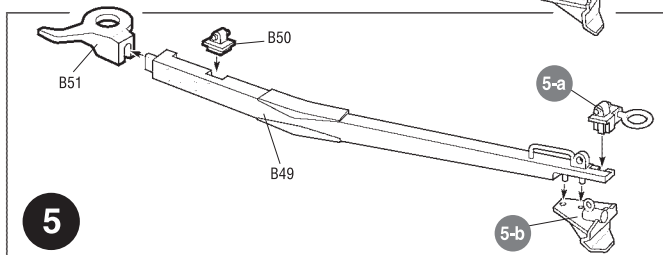
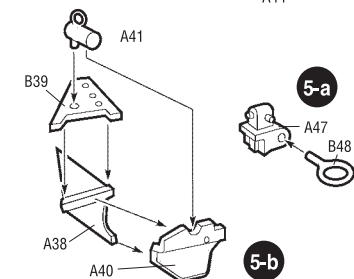
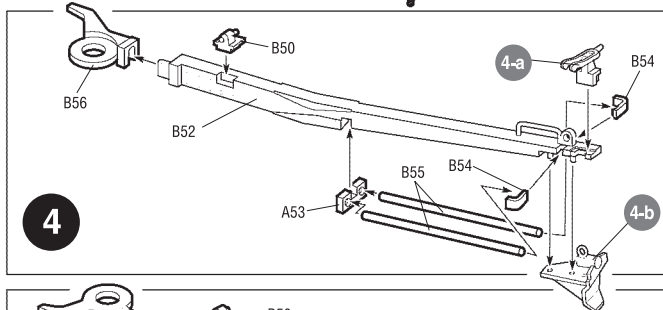
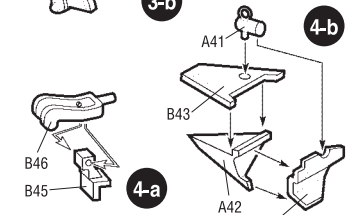
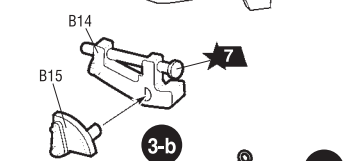
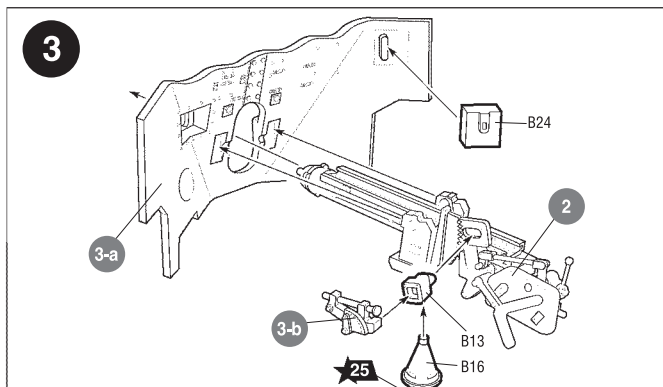
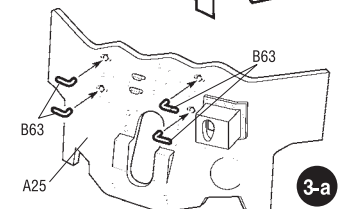
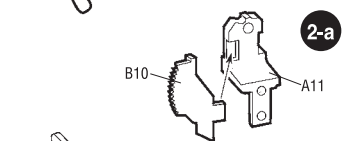
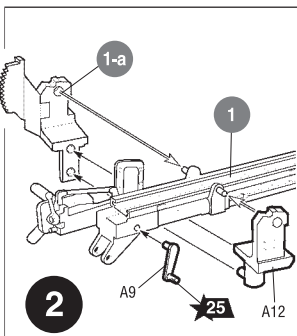
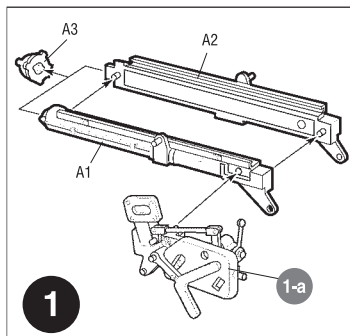
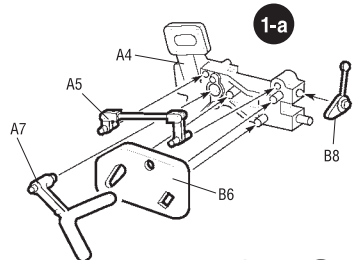


← Приклеить деталь на указанное место / To glue a detail on the specified place

← Установить деталь на указанное место без клея / To establish a detail on the specified place without glue



Вариант на выбор / Variant on a choice



Любые модели и красочный каталог предприятия «ЗВЕЗДА» вы можете приобрести по почте, прислав заявку по адресу:  
141730, Московская обл., г. Лобня, ул. Промышленная, д.2, ООО «ЗВЕЗДА»  
www.zvezda.org.ru  
СОХРАНИТЕ ЭТОТ КУПОН ДЛЯ ВОЗМОЖНЫХ ОБРАЩЕНИЙ