

Traxxas LED osvětlení kompletní Pro Scale ready (pro TRX-4 Defender)

Obsah balení:

- LED světelný modul
- distribuční blok
- držák distribučního bloku
- LED světelná lišta
- kabelový svazek LED podvozkového osvětlení
- kabelový svazek LED předních světel
- kabelový svazek LED zadních světel
- kabelový svazek 4-v-2
- 2.6x8mm šrouby s knoflíkovou hlavou (2)
- 2.5x15mm šrouby s válcovou hlavou (2)
- 2.5x6mm šrouby s válcovou hlavou (2)
- stahovací pásy (9)

Potřebné nástroje:

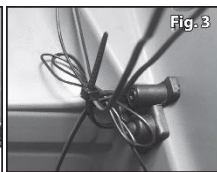
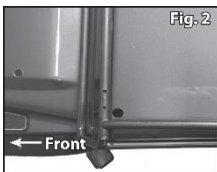
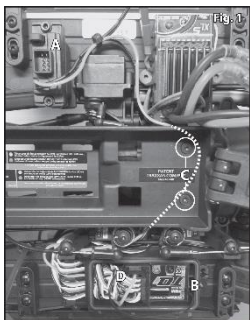
- 2.0mm imbusový klíč
- 1.5mm imbusový klíč
- boční štípací kleště (pro zastřížení stahovacích pásek)

Instalace LED světelného modulu (obr. 1):

1. Nainstalujte LED světelný modul (A) na levé dno podvozku. Zajistěte pomocí 2.5x15mm šroubů s válcovou hlavou (2).
2. Odstraňte šrouby z krytu krabičky přijímače a svorky kabelu; sejměte kryt a svorku (B).
3. Odstraňte dva 3x10mm šrouby se zápusťnou hlavou z držáku baterie (C).
4. Zvedněte držák baterie a ved'te červený vodič (samčí konektor) z LED světelného modulu na pravou stranu podvozku mezi dvě serva T-Lock a otvorem do krabičky přijímače. Zapojte konektor do kanálu 1 přijímače (D).

Poznámka: Konektor lze zapojit do libovolného netelemetrického kanálu přijímače TQi.

5. Naneste další housenku silikonové vazelíny (TRA1647, prodává se samostatně) na svorku kabelu. Vazelína zlepší utěsnění. Znovu nainstalujte svorku a šrouby.
6. Ujistěte se, že O-kroužek je správně usazen v drážce v krabičce přijímače, aby jej kryt neskřípl ani nijak nepoškodil.
7. Nainstalujte kryt a šrouby. Zkontrolujte kryt, abyste se ujistili, že těsnění O-kroužku není viditelné.
8. Znovu nainstalujte šrouby do držáku baterie.
9. Připojte černý vodič (červený samičí konektor) z LED světelného modulu k červenému vodiči (samčí konektor) vycházejícímu z elektronického regulátoru otáček XL-5 HV.



Demontáž karoserie (obr. 6):

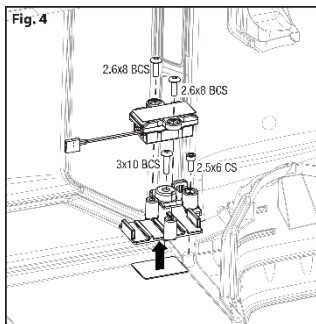
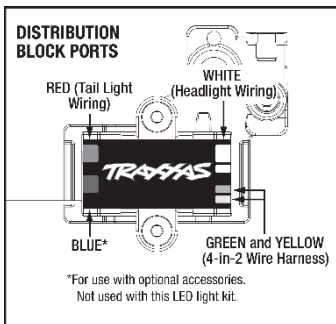
1. Odstraňte přední světla (E), zadní světla (F), rozšíření blatníků (G), vnitřní blatníky (H) a kryty podvozkových světel (I). Není nutné demontovat sestavu držáku rezervního kola z karoserie; odstraňte pouze dva šroubové čepy 4x5mm (J), které připevňují zadní podpěru vnitřního blatníku k sestavě držáku rezervního kola.

Instalace LED světel (obr. 7):

1. Nainstalujte LED světelné sady (viz schéma zapojení na zadní straně). Přední světla, zadní světla a podvozková světla se instalují jako sestavy pomocí stejného spojovacího materiálu jako původní sestavy. Při instalaci podvozkových světel si všimněte, kde světelný řetězec začíná a končí ve schématu zapojení. Nepřetahujte šrouby, které upevňují podvozková světla k vnitřním blatníkům. Tyto šrouby utahujte pouze rukou.
2. Při instalaci LED světelné lišty použijte výstružník na karoserie nebo řezný nástroj na rotačním nářadí k vyříznutí malého otvoru v levém předním rohu střechy karoserie vozidla (obr. 2). **NEPOUŽÍVEJTE** vrták, protože by se mohl zachytit v karoserii a roztrhnout ji. Otvor nebo štěrbina musí být dostatečně velká, aby jí prošel konektor světelné lišty skrz karoserii. Poznámka: Je důležité vyříznout otvor na správném místě, jinak nebude možné světelnou lištu správně namontovat. Připevněte světelnou lištu ke střešnímu nosiči pomocí 2.5x6mm šroubů s válcovou hlavou.
3. Znovu nainstalujte vnitřní blatníky a rozšíření blatníků (šrouby v rozšířeních blatníků utahujte pouze rukou, aby nedošlo k deformaci nebo poškození dílů).
4. Použijte stahovací pásy k upevnění veškeré kabeláže a konektorů ke karoserii v určených místech (obr. 3). Poznámka: Některé kabelové svazky mohou obsahovat dodatečné konektory pro připojení volitelného příslušenství.

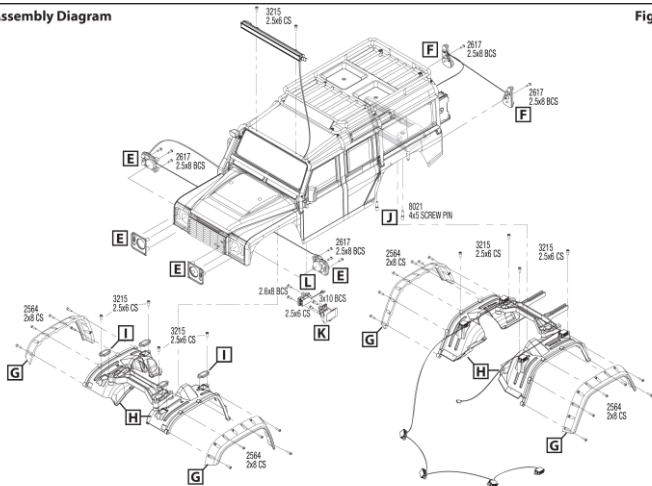
Instalace distribučního bloku

1. Odstraňte 2.5x6mm šroub s válcovou hlavou a 3x10mm šroub s knoflíkovou hlavou z držáku zrcátka na straně řidiče (levá strana). Nahraďte držák zrcátka přiloženým držákem distribučního bloku (K) a upevněte držák a boční zrcátko dvěma dříve odstraněnými šrouby, jak je znázorněno na obr. 4.
2. Zapojte konektory z kabelových svazků LED světel do portů distribučního bloku (L). Sladte barevný proužek na kabelových svazcích s odpovídající barvou označení každého portu na distribučním bloku (bílá pro přední světla, červená pro zadní světla, žlutá pro střešní světelnou lištu a podvozková světla).
3. Použijte přiložené 2.6x8mm šrouby s knoflíkovou hlavou k upevnění distribučního bloku k držáku (obr. 4).



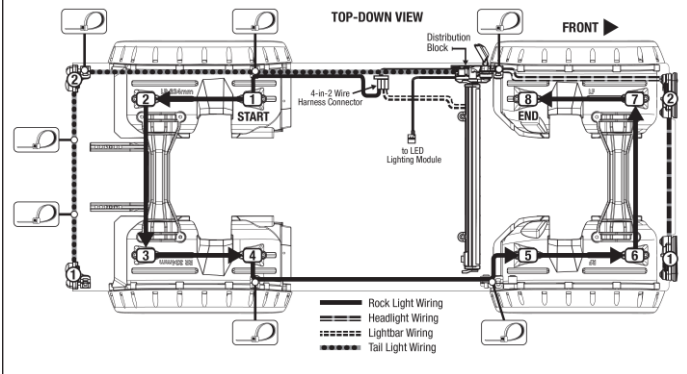
Assembly Diagram

Fig. 6



Wiring Diagram

Fig. 7





Uvedený symbol na výrobku nebo v průvodní dokumentaci znamená, že se jedná o elektrozařízení a označuje, že toto zařízení nesmí být po upotřebení likvidováno společně s komunálním odpadem. Za účelem správné recyklace výrobku odevzdejte jakékoli upotřebené elektrozařízení na určených sběrných místech, kde budou přijata zdarma. Správnou recyklací tohoto produktu pomůžete zachovat přírodní zdroje, zároveň tak napomáháte prevenci potenciálních negativních dopadů na životní prostředí a lidské zdraví, které může být důsledkem nesprávné likvidace odpadů.



ASTRA



Dovoze

Astra, spol. s r. o.,
Prakšická 2589, 688 01 Uherský Brod, Czech Republic

Tel: +420 572 619 619,
E-mail: info@astramodel.cz,
Web: www.astramodel.cz