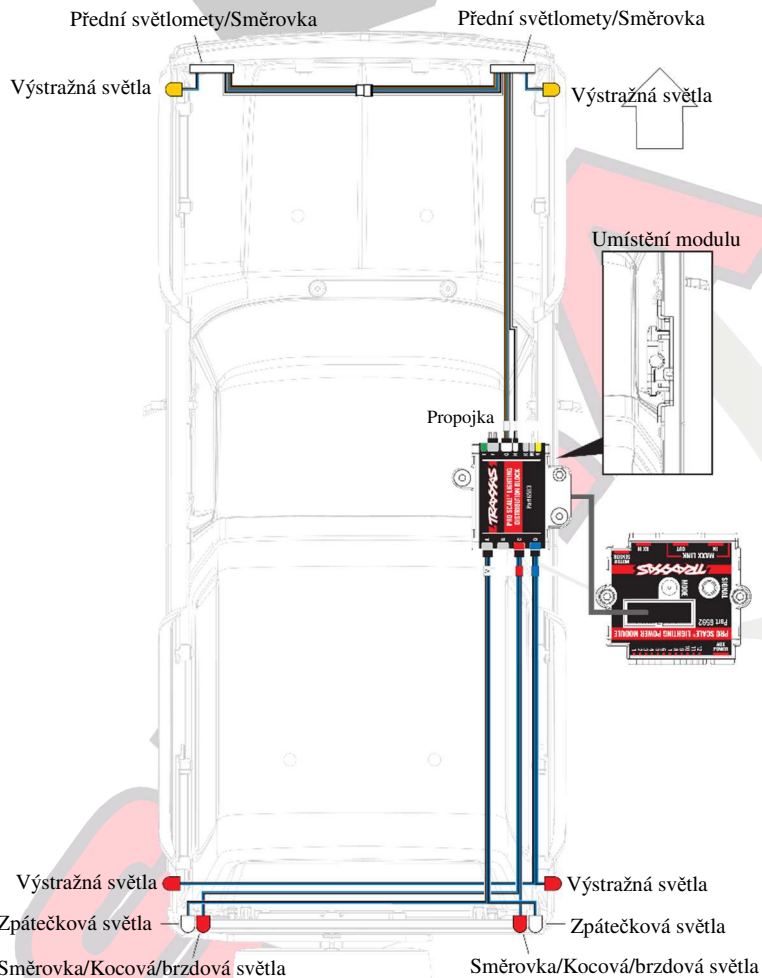


Instalace na karosérii



Záruka a její omezení

Záruka se nevztahuje na poškození výrobku způsobené nesprávnou instalací, takovým použitím, které není v souladu s návodem, pokud bylo s výrobkem hrubě nebo nesprávně zacházeno, byl poškozen při havárii, nebo na jakoukoliv část výrobku, která byla opravována nebo měněna neautorizovanou osobou.

Požadavek na záruční opravu uplatňujte výhradně v prodejně, kde jste výrobek zakoupili.

Na díly opotřeбенé provozem, jako např. akumulátory, stejnosměrné motory, ložiska, převodovky, není možné uplatnit záruku. Dle § 2167 písm. b občanského zákoníku, ve kterém se výslovně uvádí, že záruka se nevztahuje na opotřeбенé způsobené obvyklým užíváním věci. Nelze zaměřovat pojem záruky s běžným opotřeбенím – životností částí výrobku.

Tento výrobek není hračka a musí být provozován s opatrností a zdravým rozumem. Používání tohoto výrobku vyžaduje základní technické znalosti. Ne zodpovědné užívání výrobku by mohlo vést ke zranění nebo poškození výrobku nebo jiného majetku. Tento produkt je nutné provozovat pod dohledem dospělé osoby.

Uvedený symbol na výrobku nebo v průvodní dokumentaci znamená, že se jedná o elektrozařízení a označuje, že toto zařízení nesmí být po upotřeбенí likvidováno společně s komunálním odpadem. Za účelem správné recyklace výrobku odevzdejte jakékoli upotřeбенé elektrozařízení na určených sběrných místech, kde budou přijata zdarma. Správnou recyklaci tohoto produktu pomůžete zachovat přírodní zdroje, zároveň tak napomáháte prevenci potenciálních negativních dopadů na životní prostředí a lidské zdraví, které může být důsledkem nesprávné likvidace odpadů.

Dovozce: Astra, spol. s r. o., Prakšická 2589, 688 01 Uherský Brod, Czech Republic, Tel: +420 572 619 619, E-mail: info@astramodel.cz

Traxxas_8032.b.cz 20230629
TRA8032, TRA8032R

Traxxas osvětlení Pro Scale 1979 Ford Bronco

Blahopřejeme ke koupi světelné sady od Traxxas, která udělá z každé jízdy neobyčejný zážitek. Při instalaci postupujte dle obrázků v originálním manuálu.

Sada 8032 obsahuje instalační komponenty potřebné k úpravě TRA8036 LED osvětlení Ford Bronco pro plnou kompatibilitu se systémem Pro Scale TRA6591.

Sada 8032R je určena pro RC auta TRX-4 Ford Bronco 1979, Ford F-150 1979 a Chevrolet K10 1979.

- Pokud již máte sadu TRA8036 nainstalovanou, bude nutné odstranit stávající rozvodný blok a držák v karosérii a nainstalovat nový rozvodný blok osvětlení Pro Scale (TRA6593, dodávaný s TRA6591) pomocí nového držáku rozvodného bloku dodávaného s touto sadou. Tento návod předpokládá, že sada LED 8036 již byla nainstalována.
- Pokud instalujete sadu LED světel 8036 poprvé, postupujte podle pokynů přiložených k sadě LED světel, pouze použijte rozvodný blok osvětlení Pro Scale spolu s montážním držákem dodaným s touto sadou.
- V obou výše uvedených případech nainstalujte vedle kabelu zadních světel do karoserie také kabel zpětných světel dodávaný s touto sadou.

Popis rozvodného modulu LDB:

Port	Barva	Zapojení	Funkce
A	-	Kabel zpátečky	Svítil v reverzu
C	Červená	Kabel koncových světel	Koncová, brzdová a zadní směrová světla
D	Modrá	Kabel zadních výstražných světel	Zadní výstražná světla
F	-	Propojka zadní integrované směrovky	Nainstalujte propojku, pokud používáte integrované směrovky (červená)
G	Bílá	Kabel sestavy předních světel	Přední světlomety, přední a boční výstražná světla
H	Bílá	Kabel přední směrovky	Přední směrovky



Upozornění!

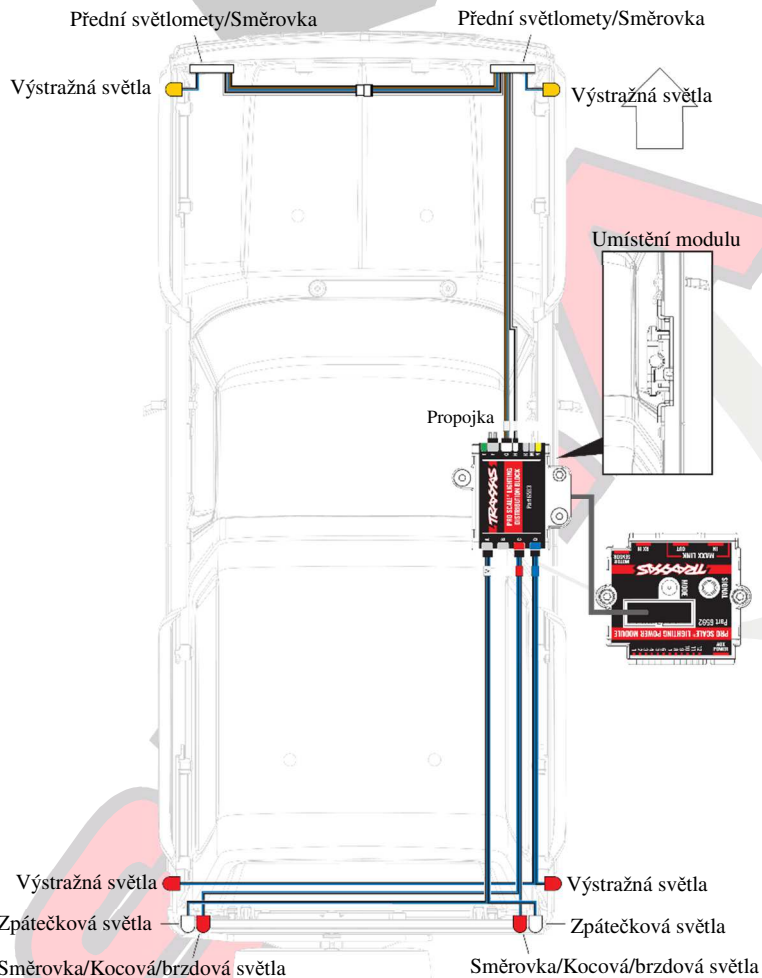
- **Vždy dbejte na správnou polaritu připojení!**
- Přestože je model velmi odolný vůči vlhkosti, neměl by být do vody zcela ponořen a neměli byste s modelem zacházet, jako se zcela voděodolným. V případě reklamace je signifikací porušení podmínek provozu nalezení vody v elektronice. Na poškození z důvodu nedodržení těchto pokynů se záruka nevztahuje. Po skončení jízdy ve vlhkém prostředí je třeba věnovat dostatečnou péči, osušení a vyčištění elektronických součástí, abyste předešli korozi kovových dílů.
- Před instalací se ujistěte, že je akumulátor odpojený od regulátoru.
- Při instalaci postupujte tak, aby nedošlo k ohnutí a zničení kabelů.
- Kabely osvětlení nesmí překážet pohybu částem modelu, připevněte je pomocí pásky.
- Před připevněním karosérii očistěte alkoholem.
- Napájecí zdroj se připojuje k JST konektoru na regulátoru XL5-HV. Konektory JST na napájecím zdroji i regulátoru mají osazení proti přepólování. Při použití síly jde konektor přesto zapojit v obrácené polaritě – v takovém případě dojde k poškození napájecího zdroje. Vždy dbejte na správné zapojení konektoru.
- Pro připojení napájecího modulu k přijímači používejte pouze jeden z propojovacích kabelů – buď kabel přijímače nebo kabel Maxx Link. Nepoužívejte oba kabely zároveň!

Instalace

1. Odstraňte 2 šrouby 2,6x8 mm a vyjměte rozvodný modul a držák z karoserie vozidla (obr. A1).
2. Odpojte konektory instalovaného svazku kabelů LED světel od stávajícího rozvodného modulu.
3. Nainstalujte nový držák modulu a zajistěte jej 2 šrouby 2,6x8 mm z kroku 1 (obr. A2 nebo A3).
4. Vložte zpátečková světla do sestavy koncových světel. LED diody by měly zapadnout na své místo. Svazek kabelů vedte podél brzdových světel v karosérii (viz schéma zapojení). Odstraňte nainstalované stahovací pásky. Pro zajištění kabelů jsou k dispozici nové pásky. Připevněte kabeláž ke karosérii v místech k tomu určených. Pásky nemusí být pevně utaženy; ponechte si prostor pro pohyb kabelů.
5. Zapojte všechny konektory a přiloženou dvojistou propojku do portů na rozvodném modulu.
6. Pomocí přiložených 2 šroubů 2,6 x 8 mm připevněte modul k držáku (obr. A2).

Traxxas_8032.b.cz 20230629
TRA8032, TRA8032R

Instalace na karosérii



Záruka a její omezení

Záruka se nevztahuje na poškození výrobku způsobené nesprávnou instalací, takovým použitím, které není v souladu s návodem, pokud bylo s výrobkem hrubě nebo nesprávně zacházeno, byl poškozen při havárii, nebo na jakoukoliv část výrobku, která byla opravována nebo měněna neautorizovanou osobou.

Požadavek na záruční opravu uplatňujte výhradně v prodejně, kde jste výrobek zakoupili.

Na díly opotřeбенé provozem, jako např. akumulátory, stejnosměrné motory, ložiska, převodovky, není možné uplatnit záruku. Dle § 2167 písm. b občanského zákoníku, ve kterém se výslovně uvádí, že záruka se nevztahuje na opotřeбенé způsobené obvyklým užíváním věci. Nelze zaměňovat pojem záruky s běžným opotřeбенím – životností částí výrobku.

Tento výrobek není hračka a musí být provozován s opatrností a zdravým rozumem. Používání tohoto výrobku vyžaduje základní technické znalosti. Nezodpovědné užívání výrobku by mohlo vést ke zranění nebo poškození výrobku nebo jiného majetku. Tento produkt je nutné provozovat pod dohledem dospělé osoby.

Uvedený symbol na výrobku nebo v průvodní dokumentaci znamená, že se jedná o elektrozařízení a označuje, že toto zařízení nesmí být po upotřeбенí likvidováno společně s komunálním odpadem. Za účelem správné recyklace výrobku odevzdejte jakékoli upotřeбенé elektrozařízení na určených sběrných místech, kde budou přijata zdarma. Správnou recyklaci tohoto produktu pomůžete zachovat přírodní zdroje, zároveň tak napomáháte prevenci potenciálních negativních dopadů na životní prostředí a lidské zdraví, které může být důsledkem nesprávné likvidace odpadů.

Dovozce: Astra, spol. s r. o., Prackšická 2589, 688 01 Uherský Brod, Czech Republic, Tel: +420 572 619 619, E-mail: info@astramodel.cz

Traxxas_8032.b.cz 20230629
TRA8032, TRA8032R

Traxxas osvětlení Pro Scale 1979 Ford Bronco

Blahopřejeme ke koupi světelné sady od Traxxas, která udělá z každé jízdy neobyčejný zážitek. Při instalaci postupujte dle obrázků v originálním manuálu.

Sada 8032 obsahuje instalační komponenty potřebné k úpravě TRA8036 LED osvětlení Ford Bronco pro plnou kompatibilitu se systémem Pro Scale TRA6591.

Sada 8032R je určena pro RC auta TRX-4 Ford Bronco 1979, Ford F-150 1979 a Chevrolet K10 1979.

- Pokud již máte sadu TRA8036 nainstalovanou, bude nutné odstranit stávající rozvodný blok a držák v karosérii a nainstalovat nový rozvodný blok osvětlení Pro Scale (TRA6593, dodávaný s TRA6591) pomocí nového držáku rozvodného bloku dodávaného s touto sadou. Tento návod předpokládá, že sada LED 8036 již byla nainstalována.
- Pokud instalujete sadu LED světel 8036 poprvé, postupujte podle pokynů přiložených k sadě LED světel, pouze použijte rozvodný blok osvětlení Pro Scale spolu s montážním držákem dodaným s touto sadou.
- V obou výše uvedených případech nainstalujte vedle kabelu zadních světel do karoserie také kabel zpětných světel dodávaný s touto sadou.

Popis rozvodného modulu LDB:

Port	Barva	Zapojení	Funkce
A	-	Kabel zpátečky	Svítil v reverzu
C	Červená	Kabel koncových světel	Koncová, brzdová a zadní směrová světla
D	Modrá	Kabel zadních výstražných světel	Zadní výstražná světla
F	-	Propojka zadní integrované směrovky	Nainstalujte propojku, pokud používáte integrované směrovky (červená)
G	Bílá	Kabel sestavy předních světel	Přední světlomety, přední a boční výstražná světla
H	Bílá	Kabel přední směrovky	Přední směrovky



Upozornění!

- **Vždy dbejte na správnou polaritu připojení!**
- Přestože je model velmi odolný vůči vlhkosti, neměl by být do vody zcela ponořen a neměli byste s modelem zacházet, jako se zcela voděodolným. V případě reklamace je signifikací porušení podmínek provozu nalezení vody v elektronice. Na poškození z důvodu nedodržení těchto pokynů se záruka nevztahuje. Po skončení jízdy ve vlhkém prostředí je třeba věnovat dostatečnou péči, osušení a vyčištění elektronických součástí, abyste předešli korozi kovových dílů.
- Před instalací se ujistěte, že je akumulátor odpojený od regulátoru.
- Při instalaci postupujte tak, aby nedošlo k ohnutí a zničení kabelů.
- Kabely osvětlení nesmí překážet pohybujícím částem modelu, připevněte je pomocí pásky.
- Před připevněním karosérii očistěte alkoholem.
- Napájecí zdroj se připojuje k JST konektoru na regulátoru XL5-HV. Konektory JST na napájecím zdroji i regulátoru mají osazení proti přepólování. Při použití síly jde konektor přesto zapojit v obrácené polaritě – v takovém případě dojde k poškození napájecího zdroje. Vždy dbejte na správné zapojení konektoru.
- Pro připojení napájecího modulu k přijímači používejte pouze jeden z propojovacích kabelů – buď kabel přijímače nebo kabel Maxx Link. Nepoužívejte oba kabely zároveň!

Instalace

1. Odstraňte 2 šrouby 2,6x8 mm a vyjměte rozvodný modul a držák z karoserie vozidla (obr. A1).
2. Odpojte konektory instalovaného svazku kabelů LED světel od stávajícího rozvodného modulu.
3. Nainstalujte nový držák modulu a zajistěte jej 2 šrouby 2,6x8 mm z kroku 1 (obr. A2 nebo A3).
4. Vložte zpátečková světla do sestavy koncových světel. LED diody by měly zapadnout na své místo. Svazek kabelů vedle podél brzdových světel v karosérii (viz schéma zapojení). Odstraňte nainstalované stahovací pásky. Pro zajištění kabelů jsou k dispozici nové pásky. Připevněte kabeláž ke karosérii v místech k tomu určených. Pásky nemusí být pevně utaženy; ponechte si prostor pro pohyb kabelů.
5. Zapojte všechny konektory a přiloženou dvojistou propojku do portů na rozvodném modulu.
6. Pomocí přiložených 2 šroubů 2,6 x 8 mm připevněte modul k držáku (obr. A2).

Traxxas_8032.b.cz 20230629
TRA8032, TRA8032R