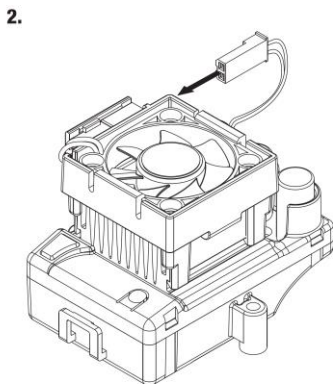
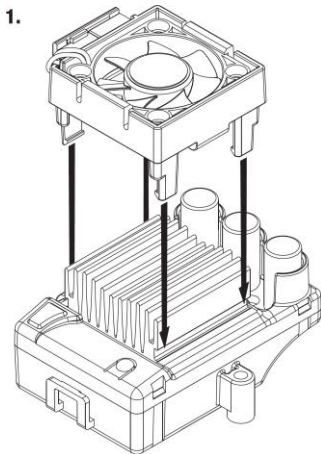


# Traxxas Cooling fan, Velineon VXL-3S, BL-2S, VXL-4S (TRA3445)

## Instalace

1. Pro instalaci chladičho ventilátoru zatlačte jazýčky ventilátoru přes chladič, dokud nezapadnou.
2. Zapojte konektor chladičho ventilátoru do konektoru na přední straně chladičho ventilátoru.



- Ventilátor musí foukat vzduch směrem dolů přes žebra. Ujistěte se, že samolepka „V“ směřuje nahoru.
- Ventilátor není odolný vůči vodě.
- Vždy vypněte regulátor otáček a odpojte baterii modelu, pokud zařízení nepoužíváte.
- Pravidelně demontujte ventilátor a odstraňte veškeré nečistoty z ventilátoru a chladiče.



Uvedený symbol na výrobku nebo v průvodní dokumentaci znamená, že se jedná o elektrozařízení a označuje, že toto zařízení nesmí být po upotřebení likvidováno společně s komunálním odpadem. Za účelem správné recyklace výrobku odevzdejte jakékoli upotřebené elektrozařízení na určených sběrných místech, kde budou přijata zdarma. Správnou recyklací tohoto produktu pomůžete zachovat přírodní zdroje, zároveň tak napomáháte prevenci potenciálních negativních dopadů na životní prostředí a lidské zdraví, které může být důsledkem nesprávné likvidace odpadů.



### **Dovozce**

Astra, spol. s r. o.,  
Prakšická 2589, 688 01 Uherský Brod, Czech Republic

Tel: +420 572 619 619,  
E-mail: [info@astramodel.cz](mailto:info@astramodel.cz),  
Web: [www.astramodel.cz](http://www.astramodel.cz)