

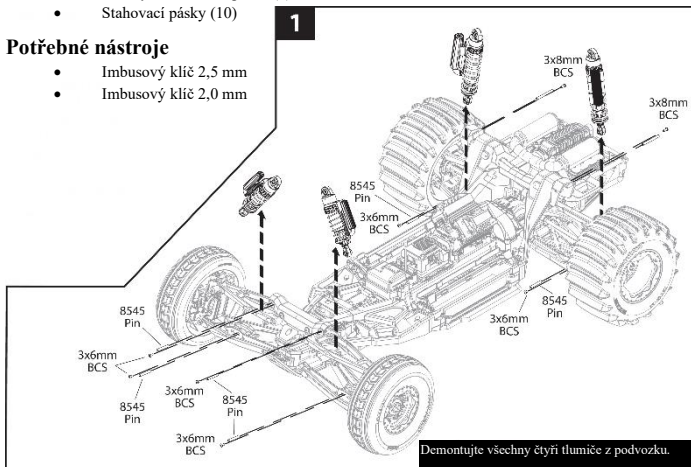
Traxxas LED podsvícení / osvětlení tlumičů

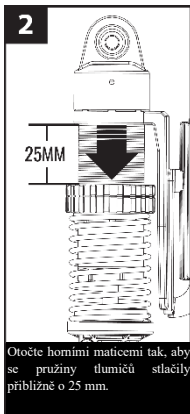
Obsah balení:

- Kabelový svazek podvozkových LED světel
- LED držáky světel (4)
- Napájecí kabelový svazek LED
- Šrouby s válcovou hlavou 2,5x10 mm (CS) (8)
- Šrouby se zápusťnou hlavou 3x10 mm (FCS) (2)
- Y-rozdělovač kabelového svazku
- Držáky stahovacích pásek (4)
- Stahovací pásky (10)

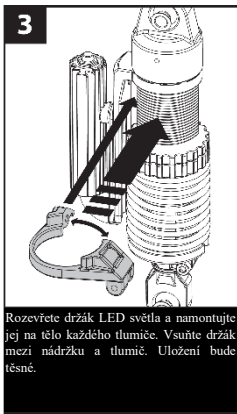
Potřebné nástroje

- Imbusový klíč 2,5 mm
- Imbusový klíč 2,0 mm

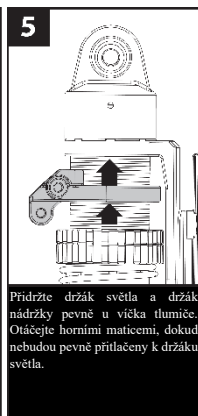
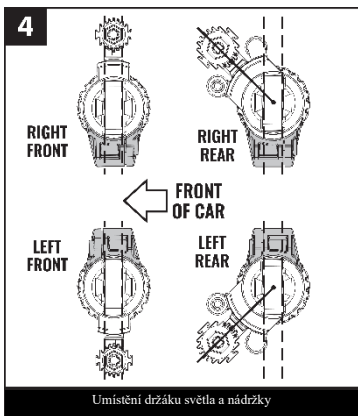




Otočte horními maticemi tak, aby se pružiny tlumičů stlačily přibližně o 25 mm.



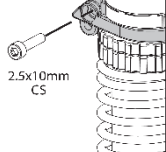
Rozevřete držák LED světla a namontujte jej na tělo každého tlumiče. Vsuňte držák mezi nádržku a tlumič. Uložení bude těsné.



Přidrže držák světla a držák nádržky pevně u víčka tlumiče. Otáčejte horními maticemi, dokud nebudou pevně přitlačeny k držáku světla.

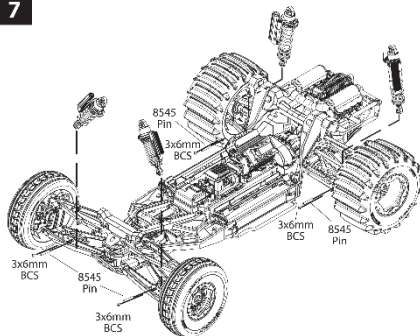
6

Note: Do not overtighten.



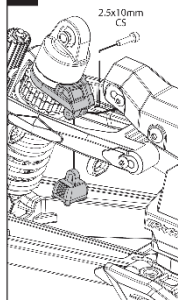
Upevněte držák k tělu tlumiče pomocí přiloženého šroubu s válcovou hlavou 2,5x10 mm.

7

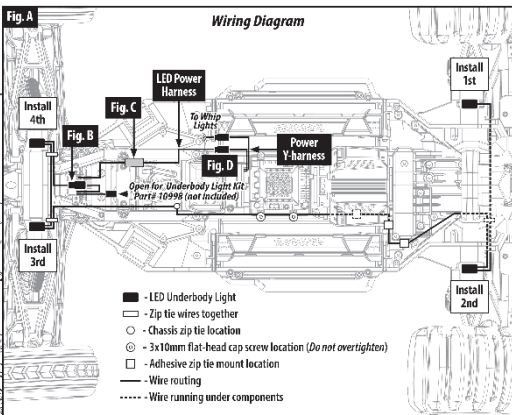


Znovu připevněte spodní uchycení všech čtyř tlumičů k ramenům zavěšení.

8



Namontujte podvozková světla na držáky v pořadí uvedeném ve schématu zapojení pomocí přiložených šroubů s válcovou hlavou 2,5x10 mm. Znovu nainstalujte horní čepy a šrouby demontované v kroku 1 u všech čtyř tlumičů.



Obr. A: Ved'te vodiče z podvozkových světel montovaných na tlumiče k napájecímu zdroji příslušenství (díl TRA6588X není součástí balení). Pomocí přiložených stahovacích pásek, držáků stahovacích pásek a šroubů se zápustnou hlavou 3x10 mm upevněte kabelové svazky k podvozku v zobrazených místech.

Poznámka: Ujistěte se, že kabelové svazky jsou vedeny mimo pohyblivé části a zahřívání povrchy.

Obr. B: Zapojte samčí konektory z napájecího zdroje příslušenství do samičích konektorů podvozkových světel montovaných na tlumiče.

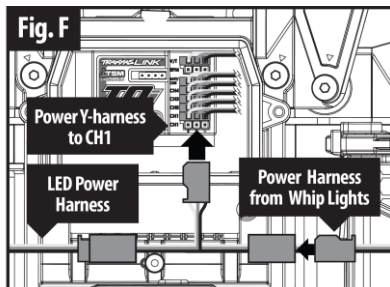
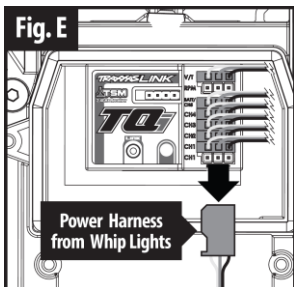
Obr. C: Zapojte červený samčí konektor z přiloženého napájecího kabelového svazku LED do červeného samičího konektoru z napájecího zdroje příslušenství.

Obr. D: Zapojte druhý konec napájecího kabelového svazku LED do přiloženého napájecího Y-kabelového svazku.

Obr. E: Odpojte konektor z portu CH1 přijímače (pokyny pro přístup k přijímači naleznete v online návodu k obsluze).

Obr. F: Zapojte napájecí Y-kabelový svazek do portu CH1 přijímače. Nepoužívejte port RPM. Dříve odpojený konektor z portu CH1 přijímače zapojte do napájecího Y-kabelového svazku.

Napájecí zdroj příslušenství a podvozková LED světla se zapnou při zapnutí elektronického regulátoru otáček. Pokud zařízení nepoužíváte, vždy odpojte baterii.





Uvedený symbol na výrobku nebo v průvodní dokumentaci znamená, že se jedná o elektrozařízení a označuje, že toto zařízení nesmí být po upotřebení likvidováno společně s komunálním odpadem. Za účelem správné recyklace výrobku odevzdejte jakékoli upotřebené elektrozařízení na určených sběrných místech, kde budou přijata zdarma. Správnou recyklací tohoto produktu pomůžete zachovat přírodní zdroje, zároveň tak napomáháte prevenci potenciálních negativních dopadů na životní prostředí a lidské zdraví, které může být důsledkem nesprávné likvidace odpadů.



Dovozce

Astra, spol. s r. o.,
Prakšická 2589, 688 01 Uherský Brod, Czech Republic

Tel: +420 572 619 619,
E-mail: info@astramodel.cz,
Web: www.astramodel.cz