

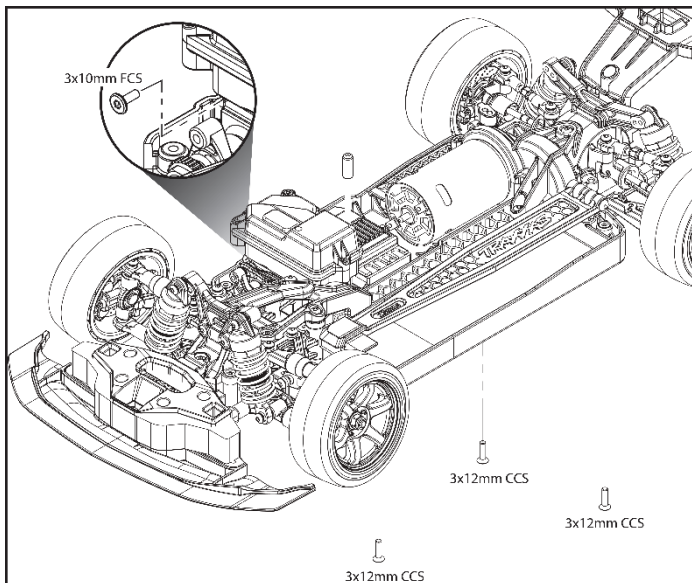
Traxxas LED podsvícení šasi (pro 4-Tec 2.0, Drift)

Obsah balení:

- Sestavy LED podvozkového osvětlení (levá a pravá)
- 3voltový napájecí zdroj příslušenství
- Držák rozšiřovače telemetrie
- Napájecí kabelový svazek LED
- Šrouby 3 x 20 mm se zápustnou hlavou (CCS) (1)
- Šrouby 3 x 23 mm se zápustnou hlavou (CCS) (2)
- Šrouby 3 x 10 mm s půlkulatou hlavou (BCS) (2)
- Samojistné nylonové matice M3 x 0,5 (NL) (3)
- Stahovací pásy (5)

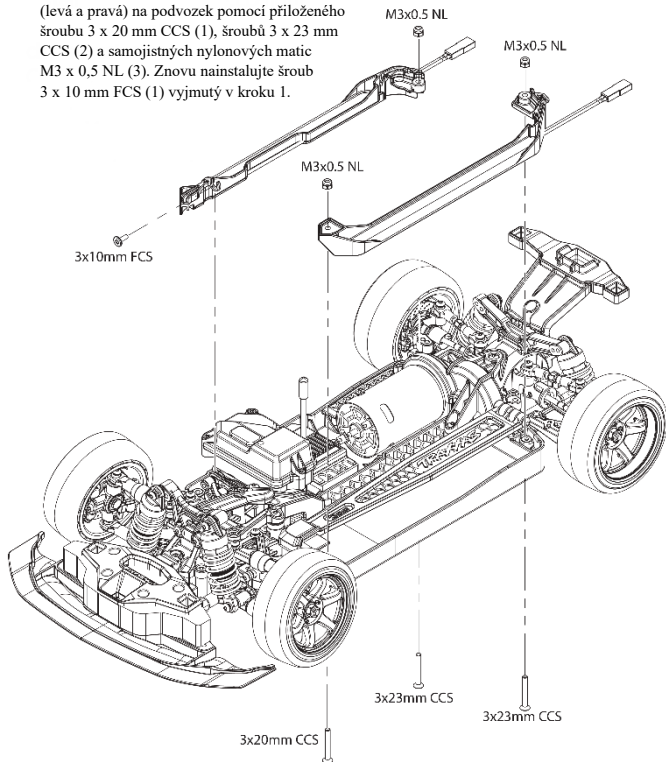
Potřebné nástroje:

- Imbusový klíč 2,5 mm
- Imbusový klíč 2,0 mm
- Nástrčný klíč 5,5 mm

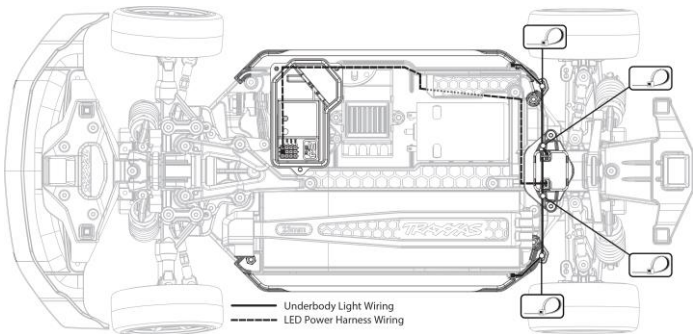
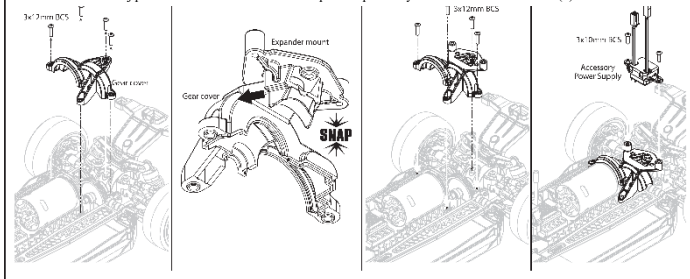


1. Vyšroubujte šrouby 3 x 12 mm CCS (3) ze spodní strany podvozku a šroub 3 x 10 mm FCS (1) ze serva. Šroub 3 x 10 mm FCS bude znovu použit v kroku 2.

2. Namontujte sestavy LED podvozkového osvětlení (levá a pravá) na podvozek pomocí přiloženého šroubu 3 x 20 mm CCS (1), šroubů 3 x 23 mm CCS (2) a samojistných nylonových matic M3 x 0,5 NL (3). Znovu nainstalujte šroub 3 x 10 mm FCS (1) vyjmutý v kroku 1.



3. Namontujte příložený držák rozšiřovače na podvozek podle zobrazení a poté namontujte 3voltový napájecí zdroj příslušenství na držák rozšiřovače pomocí příložených šroubů 3 x 10 mm BCS (2).



Ved'te kabelové svazky od sestav LED podvozkového osvětlení k napájecímu zdroji příslušenství. Pomocí příložených stahovacích pásek zajistěte svazky k podvozku v zobrazených místech. Poznámka: Ujistěte se, že kabelové svazky jsou vedeny mimo jakékoli pohyblivé části a zahříváné povrchy.

Zapojte černé samčí konektory z napájecího zdroje příslušenství do černých samičích konektorů z kabelových svazků sestav LED podvozkového osvětlení.

Zapojte červený samčí konektor příloženého napájecího kabelového svazku LED do červeného samičího konektoru z napájecího zdroje příslušenství. Druhý konec napájecího svazku zapojte do libovolného volného kanálu na přijímači.

Napájecí zdroj příslušenství a LED podvozkové osvětlení se zapnou po připojení baterie. Pokud zařízení nepoužíváte, vždy odpojte baterii.



Uvedený symbol na výrobku nebo v průvodní dokumentaci znamená, že se jedná o elektrozařízení a označuje, že toto zařízení nesmí být po upotřebení likvidováno společně s komunálním odpadem. Za účelem správné recyklace výrobku odevzdejte jakékoli upotřebené elektrozařízení na určených sběrných místech, kde budou přijata zdarma. Správnou recyklací tohoto produktu pomůžete zachovat přírodní zdroje, zároveň tak napomáháte prevenci potenciálních negativních dopadů na životní prostředí a lidské zdraví, které může být důsledkem nesprávné likvidace odpadů.



Dovozce

Astra, spol. s r. o.,
Prakšická 2589, 688 01 Uherský Brod, Czech Republic

Tel: +420 572 619 619,
E-mail: info@astramodel.cz,
Web: www.astramodel.cz