

## Pro Scale® LED-Beleuchtungs-Kit – Montageanleitung

Umfasst Teile Nr. 9884

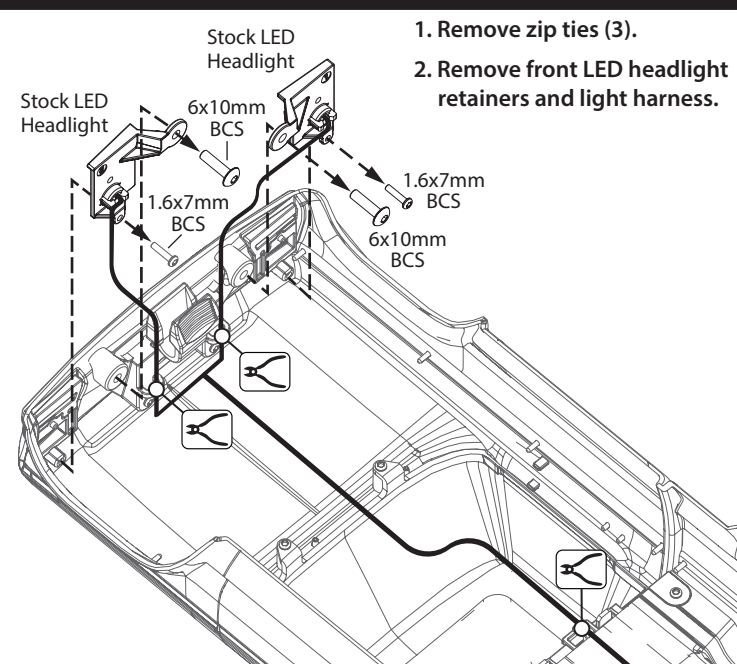
Der Kit beinhaltet:

- LED Scheinwerfer-/ Rücklicht-Kabelstrang
- Kabelbinder (6)
- 1,6 x 7 mm Halbrundkopf-schraube (2)

Benötigte Werkzeuge:

- 1,5 mm Inbusschlüssel
- Seitenschneider (zum Abschneiden überstehender Kabelbinder)

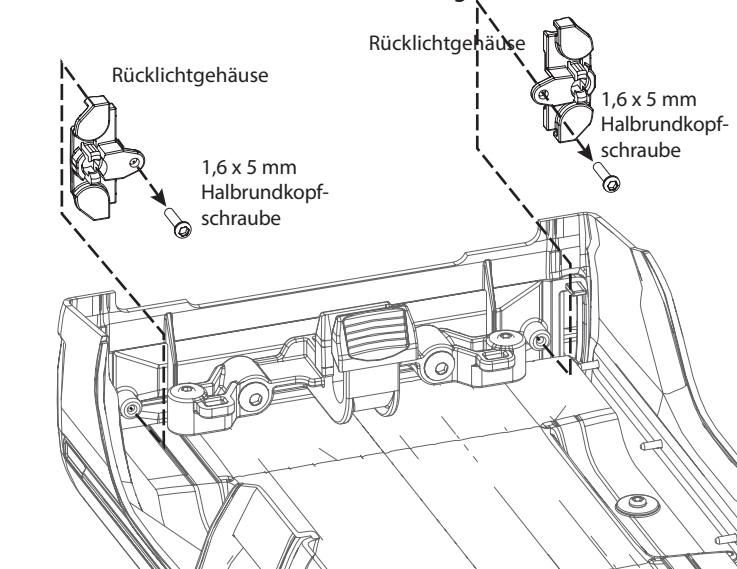
### KAROSERIEDEMONTAGE



1. Remove zip ties (3).
2. Remove front LED headlight retainers and light harness.

**Hinweis:** Bewahren Sie alle Schrauben zur späteren Wiederverwendung auf. Entsorgen Sie diese Teile oder bewahren Sie sie für zukünftige Verwendung auf.

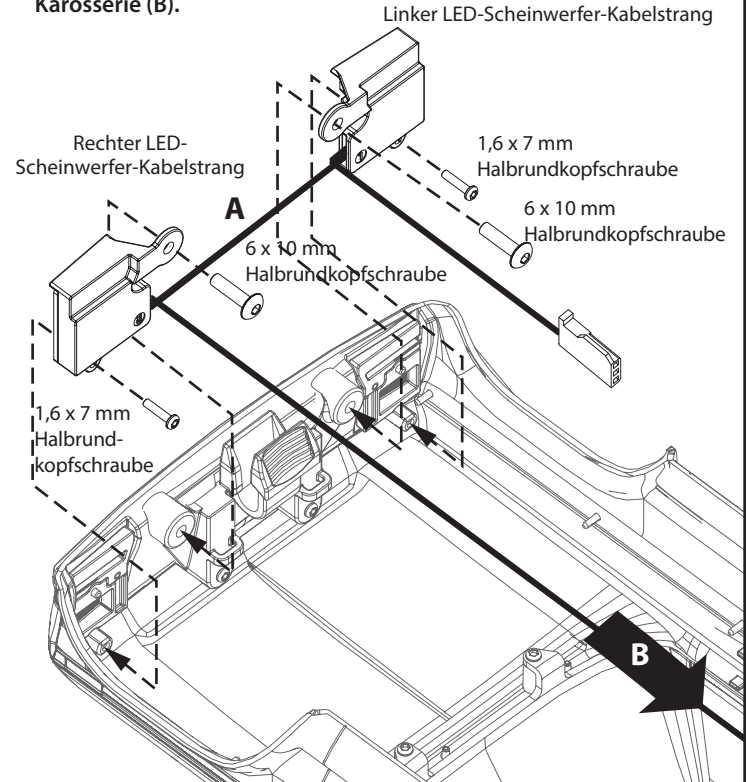
### 3. Entfernen Sie die vorhandenen Rücklichtgehäuse.



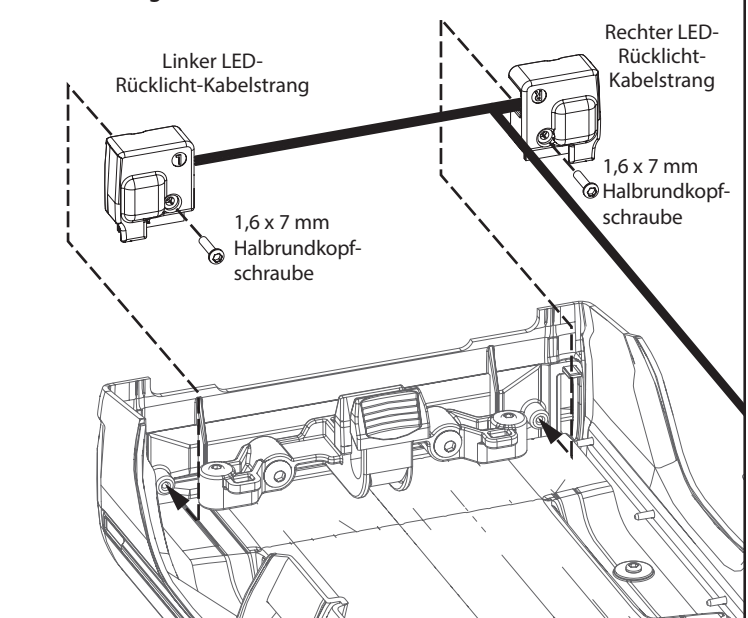
**Hinweis:** Entsorgen Sie diese Teile oder bewahren Sie sie für zukünftige Verwendung auf.

### LED-BELEUCHTUNG – MONTAGE

1. Montieren Sie den linken und dann den rechten LED-Scheinwerfer-Kabelstrang (A).
2. Führen Sie beide LED-Rücklichtkabelstränge in Richtung Heck der Karosserie (B).



3. Montieren Sie den rechten und dann den linken LED-Rücklicht-Kabelstrang.



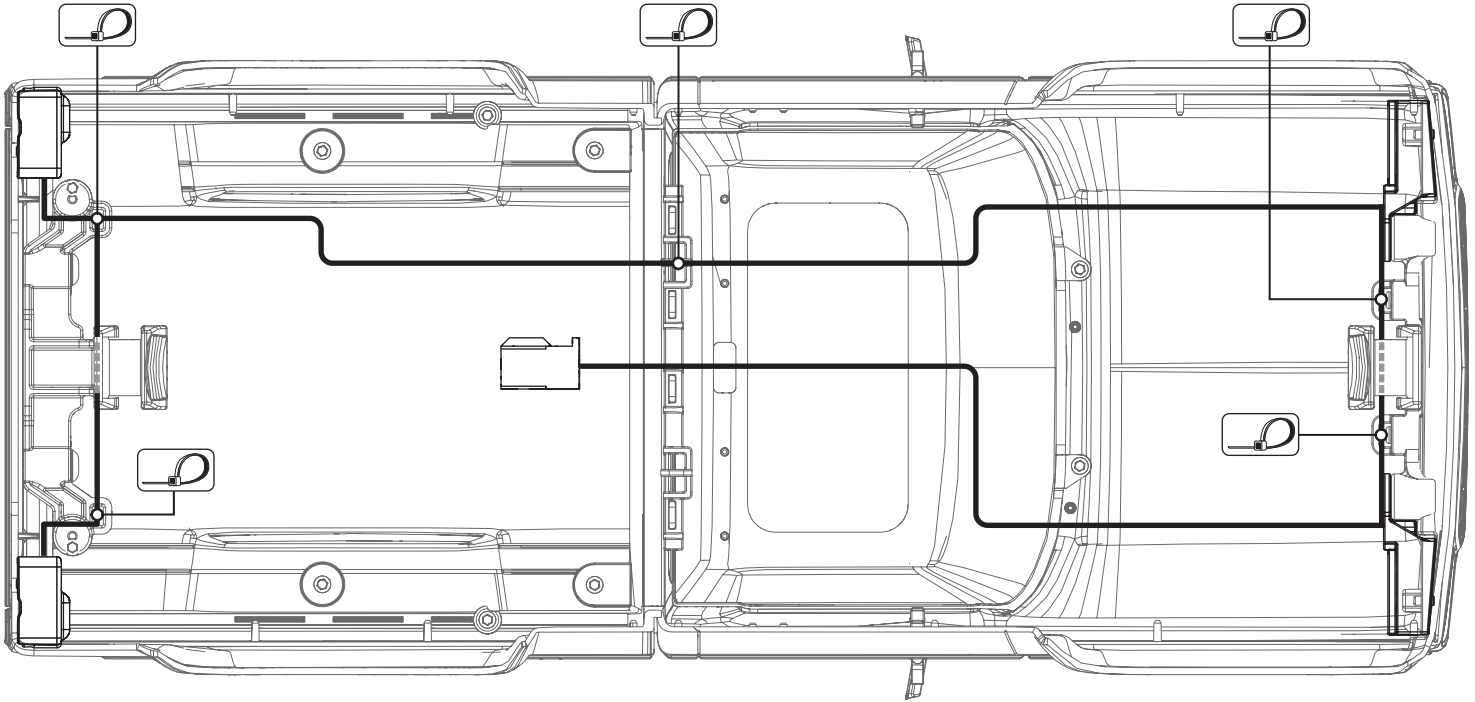
Wenn Sie weitere Fragen haben oder technische Unterstützung benötigen, rufen Sie Traxxas unter

**+ 1-972-549-3000**

(1-888-872-9927) an. (nur innerhalb der USA).

# VERKABELUNGSDIAGRAMM

Benutzen Sie Kabelbinder, um die Verkabelung an der Karosserie an den fünf dafür vorgesehenen Stellen zu befestigen.



ANSICHT DER UNTERSEITE DER KAROSSERIE

# BEDIENUNG

## Modusauswahl

Die LED-Lichter schalten sich ein, wenn das Elektronische Steuermodul (ESM) durch Einstecken der Batterie eingeschaltet wird. Drücken und lösen Sie die Taste EZ-Set auf dem Elektronischen Steuermodul (ESM), um zwischen den verschiedenen Beleuchtungsmodulen umzuschalten. Die folgende Tabelle zeigt, wie die Beleuchtung in den einzelnen Modi funktioniert:

Modus	Auswahl	Aktion
1	Scheinwerfer, Tagfahrlichter, Rücklichter leuchten; Bremslichter leuchten beim Bremsen, Rückfahrleuchten leuchten beim Rückwärtsfahren	Vorgabe
2	Scheinwerfer aus, Tagfahrlichter und Rücklichter leuchten; Bremslichter leuchten beim Bremsen; Rückfahrleuchten leuchten beim Rückwärtsfahren	Taste EZ-Set am ESM einmal drücken und loslassen
3	Scheinwerfer, Tagfahrlichter und Rücklichter aus; Bremslichter leuchten beim Bremsen; Rückfahrleuchten leuchten beim Rückwärtsfahren	Taste EZ-Set am ESM zweimal drücken und loslassen
4	Warnblinker an; Scheinwerfer, Tagfahrlichter und Rücklichter aus; Bremslichter leuchten beim Bremsen; Rückfahrleuchten leuchten beim Rückwärtsfahren	Taste EZ-Set am ESM dreimal drücken und loslassen
5	LED-Lichter-Anzeige (Demo-Modus, Abfolge aller Beleuchtungsmöglichkeiten) ( <b>der Lastwagen fährt in diesem Modus nicht</b> )	Taste EZ-Set am ESM viermal drücken und loslassen

Zum Zurücksetzen auf den Standardmodus und die Standardeinstellungen, die Batterie des ESM entfernen und erneut beginnen.

# GARANTIE

## Garantieinformationen

Für die elektronischen Komponenten von Traxxas wird eine Garantie für Fehlerfreiheit in Material und Verarbeitung für einen Zeitraum von 30 Tagen ab dem Kaufdatum gewährt.

**Einschränkungen:** Diese und alle weiteren Garantien umfassen nicht den Austausch von Teilen oder Komponenten, die aufgrund von Missbrauch, falscher, unangemessener oder unvernünftiger Verwendung, Sturzschäden, Wasser oder übermäßiger Feuchtigkeit, chemischer Beschädigung, unangemessener oder unregelmäßiger Wartung, Unfall, unautorisierter Veränderungen oder Modifikationen beschädigt wurden, sowie von Teilen, die als Verschleißteile betrachtet werden. Traxxas übernimmt nicht die Kosten für den Versand oder Transport defekter Teile an Traxxas.

## Traxxas - Garantie auf Lebenszeit für elektronische Komponenten

Nach Ablauf der Garantiezeit repariert Traxxas elektronische Komponenten gegen Erstattung einer Pauschale in Höhe. Besuchen Sie [Traxxas.com/support](http://Traxxas.com/support) für die aktuellen Garantiekosten und Gebühren. Die abgedeckten Reparaturen sind auf nicht mechanische Komponenten beschränkt, die NICHT aufgrund von Missbrauch, falscher Verwendung oder Nichtbeachten der Anleitung beschädigt sind. Für Produkte, die aufgrund von vorsätzlichem Missbrauch, falscher Verwendung oder Nichtbeachten der Anleitungen beschädigt wurden, können zusätzliche Kosten entstehen. Die Haftung für Traxxas ist in jedem Fall auf den tatsächlichen Kaufpreis dieses Produkts beschränkt. Für einen Austausch muss das Produkt in fabrikneuem Zustand zusammen mit der Verpackung und einem detaillierten Kaufnachweis zurückgesendet werden.

Ford® und Bronco® sind Handelsmarken der Ford Motor Company.  
Alle Urheberrechte und Handelsmarken werden von Traxxas unter Lizenz verwendet.

TRAXXAS.COM

Traxxas, 6250 Traxxas Way, McKinney, TX 75070, Telefon: +1 972-549-3000, Fax: +1 972-549-3011, E-Mail: [support@Traxxas.com](mailto:support@Traxxas.com)