

Contenido del juego:

- Amplificador de potencia de alto voltaje*
- Tornillos de cabeza semiesférica de 3 x 12 mm (2)
- Barra de luces led delantera*
- Tornillos de casquete (CS) de 3 x 8 mm (2)
- Estructura de la barra de luces led trasera*
- Tornillos de cabeza plana de 3 x 10 mm (2)
- Barra de luces led trasera*
- Arnés de extensión (largo)*
- Arnés de extensión (corto)*
- Tornillos de cabeza semiesférica (BCS) de 3 x 10 mm (2)
- Precintos plásticos (10)

Herramientas necesarias:

- Escariador de carrocería cónico (pieza n.º 3433 o n.º 3433X, se venden por separado)
- Llave hexagonal de 1,5 mm
- Llave hexagonal de 2,0 mm
- Llave hexagonal de 2,5 mm



PRECAUCIÓN: RIESGO DE LESIONES

Tenga cuidado con los escalpelos, los escariadores cónicos y otras herramientas de corte, ya que son extremadamente afilados y pueden causar lesiones graves, cortes profundos o pinchazos.



*estas piezas también están disponibles por separado

Compatible con los siguientes controles de velocidad electrónicos Traxxas (se vende por separado):

Velineon® VXL-6s (pieza n.º 3485)

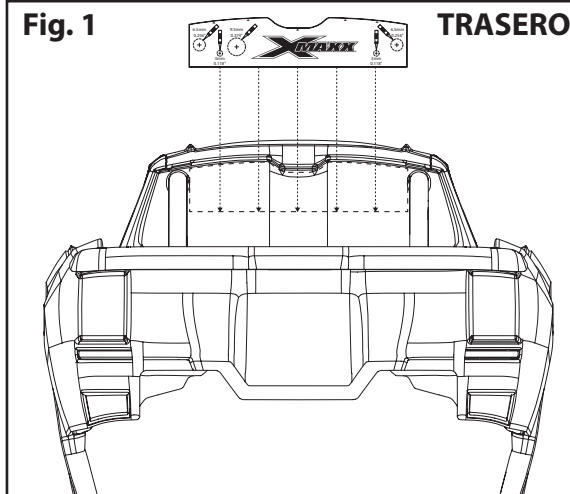
Velineon® VXL-8s (pieza n.º 3496)

Modificación de la carrocería (Fig. 1):

1. Instale la plantilla incluida en la carrocería de la camioneta. Alinee las flechas con la línea del techo y la ventana trasera como se muestra en la Fig. 1.
2. Con un escariador cónico de carrocería, corte cuidadosamente los orificios en la carrocería de la camioneta para los tornillos de refuerzo en la estructura de la barra de luces led traseras y en los conectores de la barra de luces traseras (*tenga en cuenta los diámetros de orificio indicados en las plantillas y las medidas de diámetro correspondientes en el escariador de la carrocería*).



Fig. 1



TRASERO

¡PRECAUCIÓN! Para evitar daños al control de velocidad electrónico (ESC) o al amplificador de potencia de alto voltaje, asegúrese de que las baterías estén desconectadas antes de enchufar el módulo en el ESC.

Instalación del amplificador de potencia de alto voltaje (Fig. 5):

1. Instale el amplificador de potencia de alto voltaje (A) en el lado izquierdo del chasis del vehículo (dos tornillos de refuerzo en la parte superior del compartimento de la batería). Asegúrese de que los conectores del amplificador miren hacia la parte delantera del vehículo. Asegure con los tornillos de cabeza semiesférica de 3 x 12 mm (2). Consulte el **diagrama de ensamblaje (Fig. 5)** y el **diagrama de cableado (Fig. 6)**.
2. Retire los tornillos de cabeza semiesférica de 3 x 25 mm (2) del control de velocidad electrónico (ESC) para retirar la cubierta del ventilador de refrigeración (Fig. 2).
3. Retire la cubierta del puerto de accesorios (Fig. 2); luego, vuelva a instalar la cubierta del ventilador de refrigeración en el ESC con los tornillos de cabeza semiesférica de 3 x 25 mm. Tenga cuidado de no pellizcar los cables del ESC durante la reinstalación.
4. Enchufe el conector de 8 clavijas del amplificador de potencia de alto voltaje en el puerto de accesorios del ESC (Fig. 3). El amplificador y las luces se encenderán cuando el ESC esté encendido.

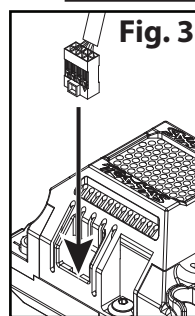


Fig. 3

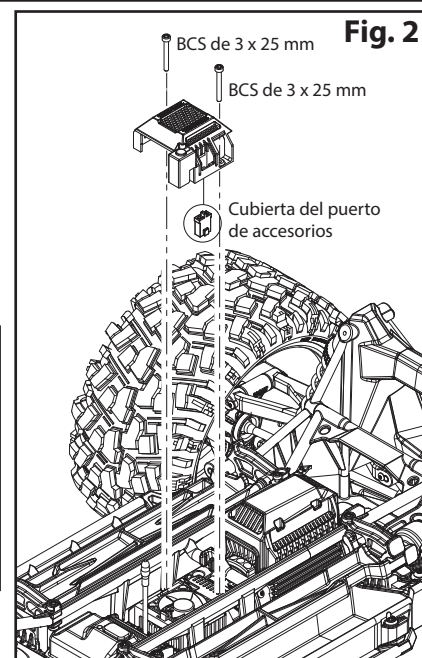


Fig. 2

Instalación de la barra de luces led (Fig. 5):

1. Instale las barras de luces led delanteras y traseras; consulte el **diagrama de ensamblaje (Fig. 5)** y el **diagrama de cableado (Fig. 6)**.
2. Instale la barra de luces led delantera (B) en el paragolpes delantero con los tornillos de casquete de 3 x 8 mm incluidos (2). Conecte el conector en el puerto A del amplificador de potencia de alto voltaje (blanco) (Fig. 4).
3. Instale la estructura de la barra de luces led trasera (C) en la carrocería de la camioneta con los tornillos de cabeza plana de 3 x 10 mm (2) incluidos.
4. Fije la barra de luces led trasera (D) a la estructura con los tornillos de cabeza semiesférica de 3 x 10 mm incluidos (2).
5. Dirija los conectores desde la barra de luces trasera a través del orificio escariado más grande hacia el interior de la carrocería de la camioneta. Conecte los conectores (rojo y azul) en el arnés de extensión larga. Use los precintos plásticos suministrados para fijar el arnés de extensión larga a la estructura de la barra de luces trasera.
6. Conecte el arnés de extensión corta en los puertos del amplificador de potencia de alto voltaje (conector rojo en C, conector azul en D) (Fig. 4). Conecte el otro extremo (conector negro grande) en el arnés de extensión larga.
7. Use los precintos plásticos suministrados para asegurar todo el cableado al chasis.

Puertos de conexión del amplificador de potencia de alto voltaje

Barra de luces led delantera (blanca)
Barra de luces led trasera (luces traseras) (roja)
Barra de luces led trasera (luces de marcha atrás) (azul)

Fig. 4

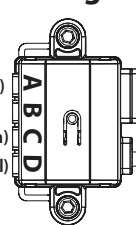
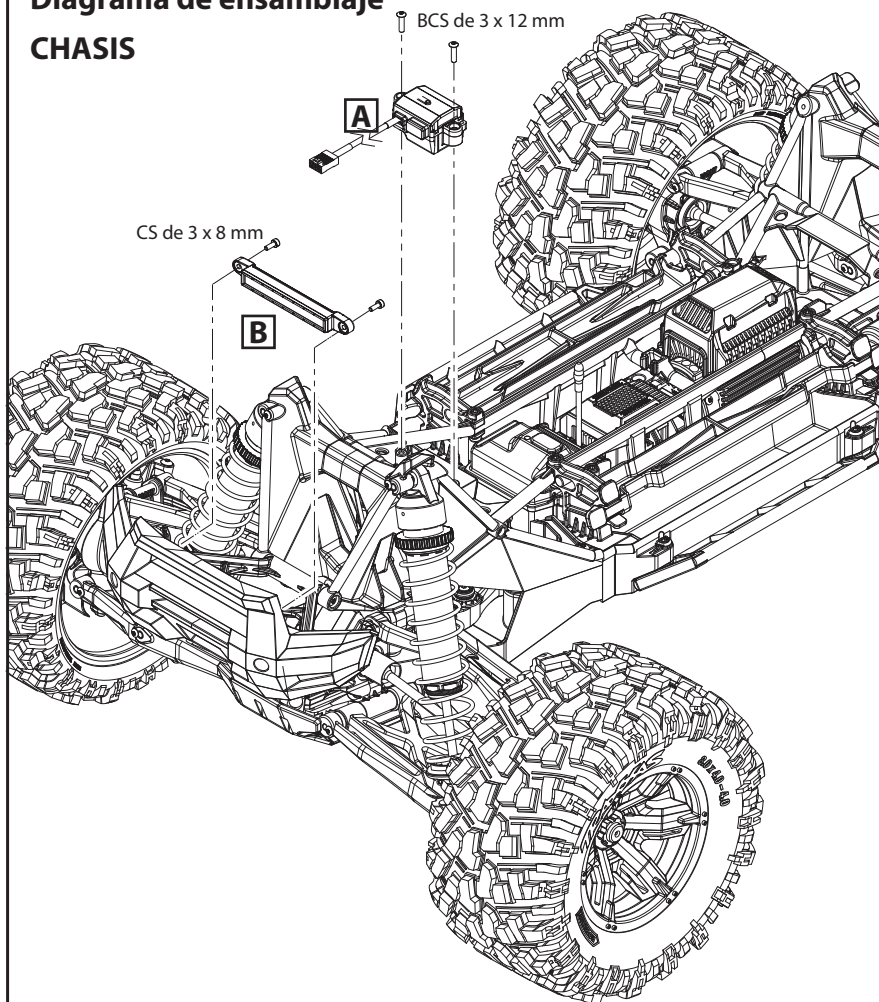


Diagrama de ensamblaje

CHASIS



CARROCERÍA

Fig. 5

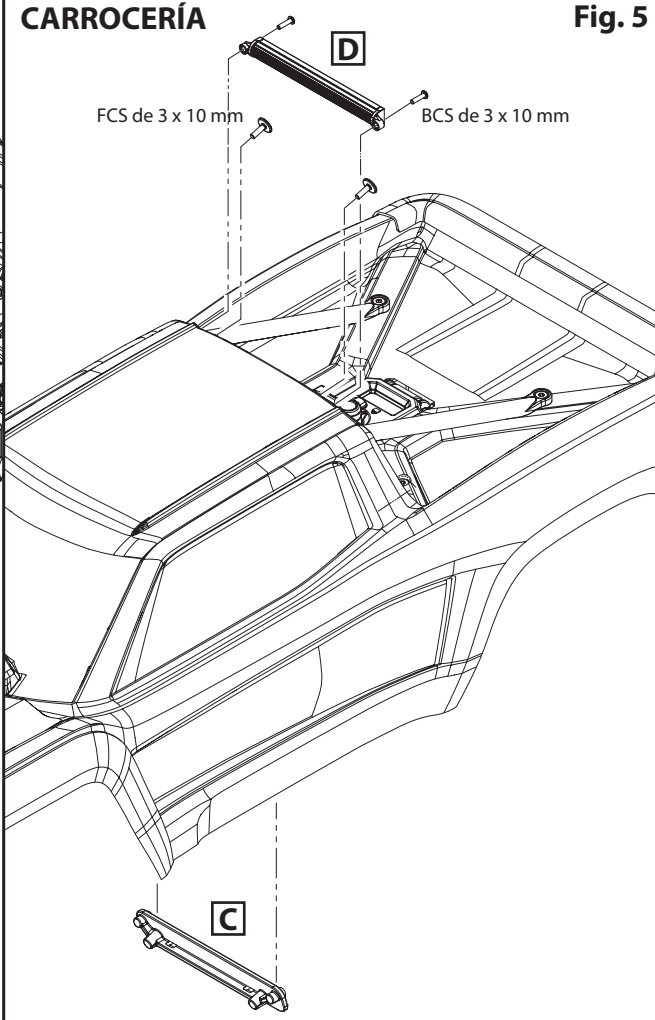
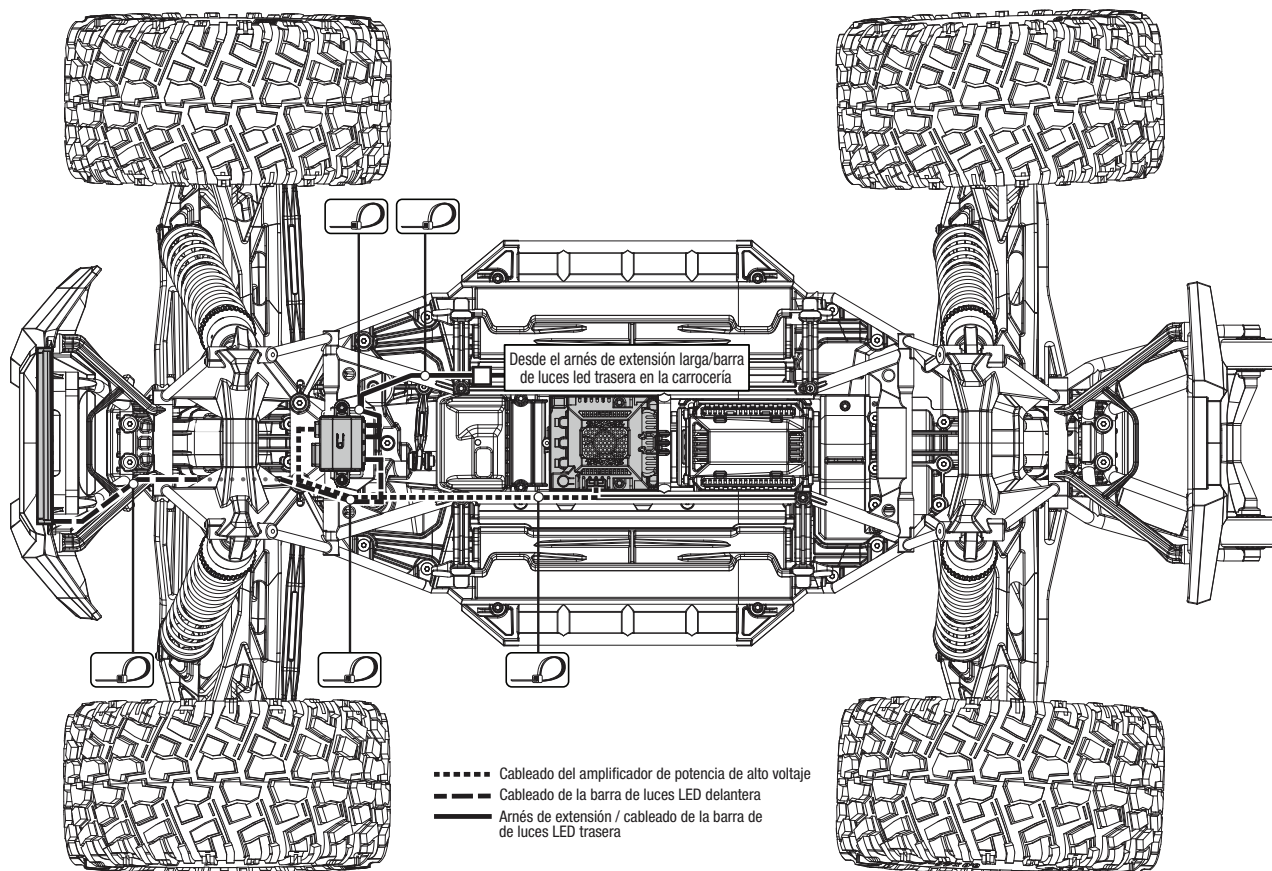


Diagrama de cableado

Fig. 6



Funcionamiento del amplificador de potencia de alto voltaje

Configuración predeterminada: Modo de haz de luz baja

Conector	Canal	Conexión predeterminada	Configuración predeterminada
A	1	Faros delanteros de haz de luz baja	Encendido
	2	Faros delanteros de haz de luz alta	Apagado
B	3	No se utiliza	N/A
	4	No se utiliza	N/A
C	5	Luces traseras	Encendido
	6	Luces de freno	Se encienden al frenar
D	7	Luces de marcha atrás	Cuando se da marcha atrás
	8	No se utiliza	N/A



Cambie la configuración del amplificador de potencia de alto voltaje y acceda a funciones adicionales mediante la aplicación Traxxas Link (disponible en Apple App StoreSM o en Google PlayTM). Se requiere el transmisor TQi con el Módulo inalámbrico Traxxas Link (pieza n.º 6511, se vende por separado).

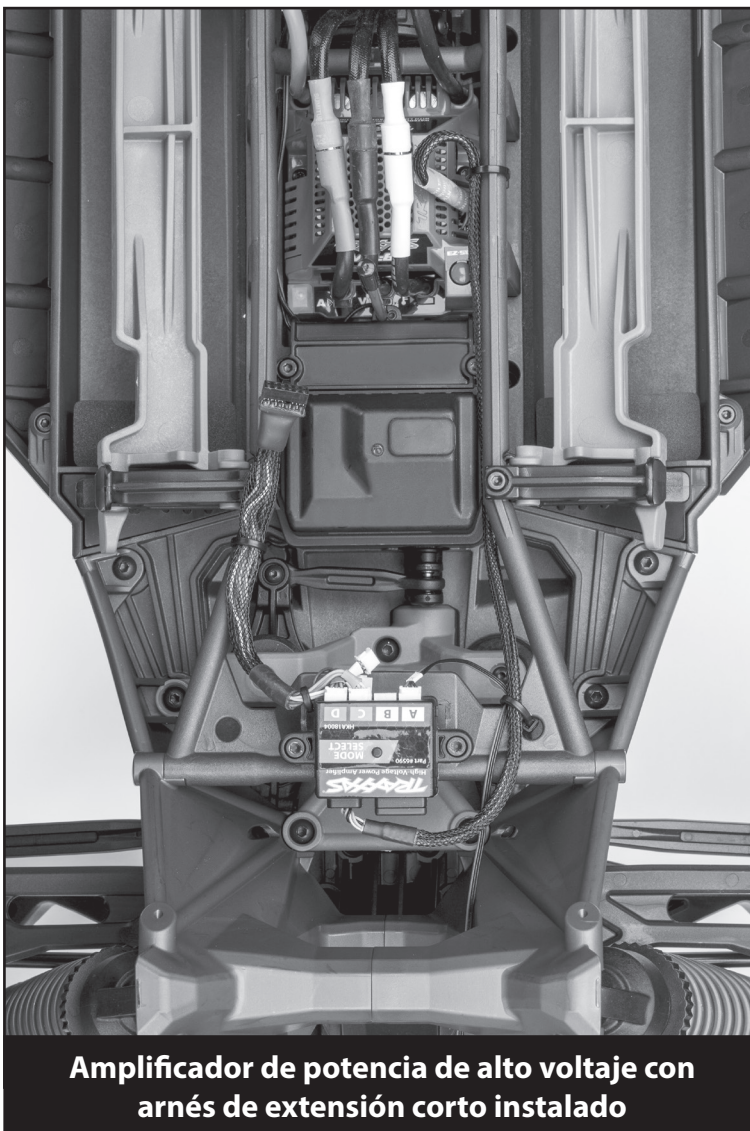
Este dispositivo cumple con las normas descritas en la Parte 15 de la FCC y con las normas canadienses RRS-210 de Industry Canada, las cuales están sujetas a las siguientes condiciones: 1) Este dispositivo no puede causar interferencias dañinas y 2) este dispositivo debe aceptar cualquier interferencia recibida, incluidas interferencias que puedan causar un funcionamiento no deseado.

App Store es una marca de servicio de Apple Inc. Google Play es una marca comercial de Google Inc.

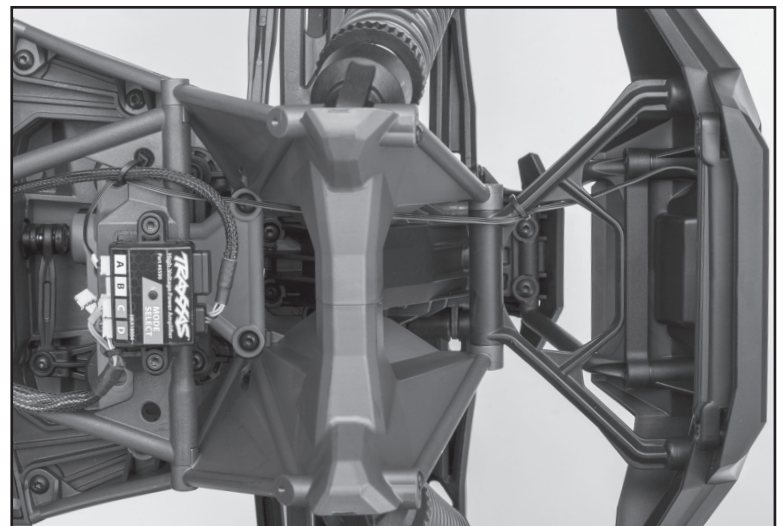
Selección de modo del amplificador de potencia de alto voltaje

Utilice el botón de Selección de modo del amplificador de potencia de alto voltaje para alternar entre los diferentes modos de iluminación (del modo de haz de luz baja al modo de haz de luz alta al modo diurno).

Conector	Canal	Conexión predeterminada	Modo de haz de luz baja	Modo de haz de luz alta	Modo diurno
A	1	Faros delanteros de haz de luz baja	Encendido	Apagado	Apagado
	2	Faros delanteros de haz de luz alta	Apagado	Encendido	Apagado
B	3	No se utiliza	N/A	N/A	N/A
	4	No se utiliza	N/A	N/A	N/A
C	5	Luces traseras	Encendido	Encendido	Apagado
	6	Luces de freno	Se encienden al frenar	Se encienden al frenar	Se encienden al frenar
D	7	Luces de marcha atrás	Cuando se da marcha atrás	Cuando se da marcha atrás	Cuando se da marcha atrás
	8	No se utiliza	N/A	N/A	N/A



Amplificador de potencia de alto voltaje con arnés de extensión corto instalado



Cableado de la barra de luces delantera enrutado al amplificador de potencia de alto voltaje



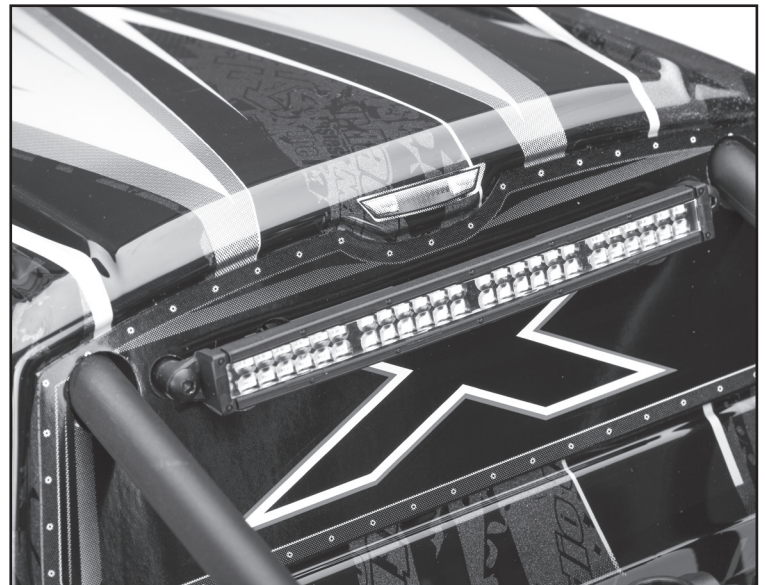
Cableado de la barra de luces trasera/arnés de extensión largo instalado en la estructura de la barra de luces trasera



Arneses de extensión largos y cortos conectados para suministrar energía a las luces led



Barra de luces led del paragolpes delantero instalada



Barra de luces led trasera instalada en la carrocería de la camioneta

Información de la garantía

La garantía de los componentes electrónicos Traxxas incluye la ausencia de defectos en los materiales y la mano de obra durante un período de 30 días a partir de la fecha de compra.

Limitaciones: Cualquier y toda garantía no cubre el reemplazo de piezas y componentes dañados por abuso, negligencia, uso irrazonable o inadecuado, colisión, agua o humedad excesiva, químicos, mantenimiento poco frecuente o inadecuado, accidente, alteración o modificación no autorizados u otros elementos considerados consumibles. Traxxas no cubrirá los gastos de envío o transporte del componente defectuoso desde su localidad hasta nuestra empresa.

Garantía de por vida para el sistema electrónico de Traxxas

Una vez vencido el plazo de la garantía, Traxxas reparará los componentes electrónicos por una tarifa plana. Visite Traxxas.com/support para obtener los costos de garantía actuales y gastos. Las reparaciones cubiertas están limitadas a los componentes no mecánicos que NO se sometieron a abuso, mala utilización o negligencia. Los productos dañados por abuso intencional, mala utilización o negligencia pueden estar sujetos a cargos adicionales. La responsabilidad de Traxxas en ningún caso excederá el precio real de compra de este producto. Para su reposición, el producto debe ser devuelto en condición de nuevo, con su embalaje y recibo de compra desglosado.

Si tiene preguntas o necesita asistencia técnica, llame a Traxxas al

1-888-TRAXXAS

(1-888-872-9927) (Solo para residentes de los Estados Unidos)

TRAXXAS.COM

Traxxas, 6250 Traxxas Way, McKinney, TX 75070, Teléfono: 972-549-3000, Fax: 972-549-3011, correo electrónico: support@Traxxas.com