

LaTrax

RALLY

1/18 Scale 4WD Rally Car
Voiture de rallye à quatre roues
motrices à l'échelle 1/18

QUICK START GUIDE
INSTRUCTIONS DE
DÉMARRAGE RAPIDE

MODEL 75054-5



Go Online to LaTrax.com to download the Owner's Manual in your language
Visitez le site Web LaTrax.com pour télécharger le manuel du propriétaire
dans votre langue

LaTrax Service and Support

Get parts and accessories **FAST** from Traxxas.com.

Traxxas and LaTrax vehicles are built to last...for years of hard-driving fun. With proper maintenance, most Traxxas and LaTrax owners keep their vehicles for years, and Traxxas is the industry leader in customer support and service and parts availability.



Traxxas Experience Technicians are ready to help you with product setup, upgrades, tuning, parts replacement, or any other questions you may have about your Traxxas or LaTrax RC model.

Call us toll free at: **1-888-TRAXXAS (1-888-872-9927)***
Monday through Friday from 8:30am to 9:00pm central time
We offer 2-day standard shipping to most of the U.S.
Order until 7:00pm, and it ships the same day.

You can save time, along with shipping and handling costs, by purchasing replacement parts and accessories from your local dealer. **Use our online dealer locator to find one near you!**

*Toll-free support is available to U.S. residents only; outside the U.S., please call +1-972-549-3000.

SAFETY PRECAUTIONS

Read and follow all warnings, precautions, and instructions in this guide and any other documentation provided for your model to ensure safe operation. Failure to operate your model in a safe and responsible manner may result in property damage and serious injury. You alone are responsible for ensuring that all instructions and precautions are adhered to.

Important Points to Remember

- Your model is not intended for use on public roads or congested areas where its operation can conflict with or disrupt pedestrian or vehicular traffic.
- Never, under any circumstances, operate the model in crowds of people. Your model is fast and could cause injury if allowed to collide with anyone.
- Because your model is controlled by radio, it is subject to radio interference from many sources that are beyond your control. Since radio interference can cause momentary losses of radio control, always allow a safety margin in all directions around the model in order to prevent collisions.
- Don't operate your model at night, or anytime your line of sight to the model may be obstructed or impaired in any way.
- Most importantly, use good common sense at all times.

Speed Control and Motor

Your model's electronic speed control (ESC) is an extremely powerful electronic device capable of delivering high current. Please closely follow these precautions to prevent damage to the speed control or other components.

- **Disconnect the Battery:** Always disconnect the battery from the model when not in use.
- **Insulate the Wires:** Always insulate damaged or exposed wiring with heat shrink tubing to prevent short circuits.
- **Transmitter on First:** Switch on your transmitter first before switching on the model to prevent runaways and erratic performance.
- **Don't Get Burned:** The ESC and motor can become extremely hot during use, so be careful not to touch them until they cool. Supply adequate airflow for cooling.

LaTrax, a division of Traxxas, 6250 Traxxas Way, McKinney, Texas 75070 • LaTrax.com • E-mail: support@LaTrax.com
©2022 LaTrax. All rights reserved. No part of this manual may be reproduced or distributed in print or electronic media without the express written permission of LaTrax. The product may vary from the images contained within. Specifications are subject to change without notice. Aucune partie de ce manuel ne peut être reproduite ou distribuée dans les médias imprimés ou électroniques sans l'autorisation expresse écrite de LaTrax. Le produit peut différer des images qu'il contient.
Les spécifications sont sujettes à changement sans préavis.

- **Use the Factory-Installed Connectors:** Do not change the battery connector. Improper wiring can cause fire or damage to the ESC. Please note that modified speed controls can be subject to a rewiring fee when returned for service.
- **No Reverse Voltage:** The ESC is not protected against reverse polarity voltage.
- **No Schottky Diodes:** External Schottky diodes are not compatible with reversing speed controls. Using a Schottky diode with your speed control will damage the ESC and void the 30-day warranty.
- Always adhere to the minimum and maximum limitations of the speed control as stated in the specifications table in the Owner's Manual (complete manual available for download online).

Batteries and Battery Charging



WARNING: FIRE HAZARD!

DO NOT ATTEMPT TO CHARGE LIPO BATTERIES WITH THE TRAXXAS NiMH CHARGER INCLUDED IN THIS PACKAGE.

Your model uses rechargeable batteries that must be handled with care for safety and long battery life. Make sure to read and follow all instructions and precautions for charging and maintaining the batteries. It is your responsibility to charge and care for the battery packs properly. In addition to your battery and charger instructions, here are some more tips to keep in mind.

- Use the supplied charger to charge the included battery.
- Never leave batteries to charge unattended.
- Remove the battery from the model while charging.
- Never charge batteries on wood, cloth, carpet or on any other flammable material.
- Do not operate the charger in a cluttered space, or place objects on top of the charger or battery.
- Always unplug the battery from the electronic speed control when the model is not in use and when it is being stored or transported.
- Allow the battery pack to cool off between runs (before charging).
- If a battery gets hot to the touch during the charging process (temperature greater than 140°F / 60°C), disconnect the battery from the charger and discontinue charging immediately.
- Children should always have responsible adult supervision when charging and handling batteries.
- Always store battery packs safely out of the reach of children and pets.
- Do not use battery packs that have been damaged in any way. Do not use battery packs that have damaged wiring, exposed wiring, or a damaged connector as this may create the risk of fire.
- Do not short-circuit the battery pack. This may cause burns and severe damage to the battery pack and create the risk of fire.
- Do not burn or puncture the batteries. Toxic materials could be released. If eye or skin contact occurs, flush with water.
- Do not expose the charger to water or moisture.
- Do not disassemble the charger.
- Store the battery pack in a dry location, away from heat sources and direct sunlight.
- Nickel-Metal Hydride (NiMH) batteries must be recycled or disposed of properly.

Recycling Your NiMH Battery

It is strongly recommended that you recycle the vehicle battery when it has reached the end of its useful life. Do not throw the battery in the trash. To find a recycling center near you, ask your local hobby dealer or visit www.call2recycle.org.

Service et soutien à la clientèle de LaTrax

Obtenir des pièces et des accessoires **RAPIDES** sur Traxxas.com.

Les véhicules Traxxas et LaTrax sont construits pour durer...pour de nombreuses années de conduite amusante. Avec un entretien adéquat, la plupart des propriétaires de Traxxas et LaTrax gardent leurs véhicules pendant des années, et Traxxas est le chef de file de l'industrie en matière de service et de soutien à la clientèle et de disponibilité des pièces.



Les techniciens de l'**Expérience Traxxas** sont prêts à vous aider avec la configuration du produit, les mises à niveau, le réglage, le remplacement des pièces, ou toutes autres questions que vous pourriez avoir concernant le modèle radiocommandé de Traxxas ou LaTrax.

Appelez-nous gratuitement au : **1-888-TRAXXAS (1-888-872-9927)***

Lundi au vendredi à partir de 8h30 jusqu'à 21h00 heure du Centre

Vous pouvez économiser du temps et des coûts de livraison et manutention si vous achetez des pièces de rechange et des accessoires chez votre marchand local. **Utilisez notre localisateur de marchand en ligne pour en trouver un près de chez vous!**

*Le soutien par appel téléphonique gratuit est disponible seulement aux résidents des États-Unis; en dehors des États-Unis, appelez au +1-972-549-3000.

MESURES DE SÉCURITÉ

Lisez et observez tous les avertissements, toutes les mises en gardes et les consignes contenus dans ce guide et d'autres documents accompagnant le modèle afin d'en garantir une exploitation en toute sécurité. Si vous n'utilisez pas votre modèle de manière sécuritaire et responsable, vous risquez de produire des dégâts matériels et des blessures graves. Vous êtes seul(e) responsable du respect de toutes les consignes et mises en garde.

A retenir

- Votre modèle n'est pas destiné à être utilisé sur les routes publiques ou dans des zones agglomérées où il peut empêcher ou perturber le trafic des piétons ou des véhicules.
- Il ne faut jamais, en aucune circonstance, utiliser le modèle dans des zones peuplées. Votre modèle est rapide et peut causer des blessures s'il arrive à heurter quelqu'un.
- Étant radiocommandé, votre modèle est soumis aux interférences radioélectriques provenant de beaucoup de sources que vous ne pouvez pas contrôler. Puisque les interférences radioélectriques peut provoquer des pertes momentanées de la radiocommande, assurez à tout moment une marge de sureté dans toutes les directions autour du modèle afin de prévenir les collisions.
- N'utilisez pas votre modèle pendant la nuit ou lorsque la vue directe du modèle peut être obstruée ou réduite de quelque manière que ce soit.
- Le facteur le plus important est de faire appel au bon sens à tout moment.

Contrôleur de vitesse et moteur

Le contrôleur de vitesse électronique (ESC) de votre modèle est un dispositif électronique extrêmement puissant capable de produire du courant de haute intensité. Veuillez observer attentivement ces précautions pour éviter que le contrôleur de vitesse ou d'autres composants soient endommagés de quelque manière que ce soit.

- **Débranchez le pile** : Débranchez toujours le pile du modèle lorsqu'il n'est pas en marche.
- **Isolez les fils** : Isolez toujours les fils exposés et endommagés avec des gaines thermo-rétractables pour empêcher les courts-circuits.
- **D'abord allumez le transmetteur** : Allumez le transmetteur avant de mettre en service le modèle pour empêcher toute dérive et tout fonctionnement erratique.
- **Attention aux brûlures** : Puisque le contrôleur et le moteur peuvent devenir extrêmement chauds pendant l'utilisation, faites attention à ne pas les toucher jusqu'à ce qu'ils se refroidissent. Assurez un écoulement d'air adéquat pour permettre le refroidissement.
- **Utilisez les connecteurs originaux** : Ne changez pas le connecteur de pile. Si le contrôleur n'est pas correctement câblé, il peut prendre feu ou être endommagé. Veuillez noter que toute

modification du contrôleur peut mener à des frais de recâblage de l'installation électrique lorsque le produit est retourné pour le service.

- **Toute inversion de tension est interdite** : Le contrôleur de vitesse n'est pas protégé contre l'inversion de polarité.
- **Pas de diodes Schottky** : Les diodes Schottky externes ne sont pas compatibles avec l'inversion des contrôleurs de vitesse. L'utilisation d'une diode Schottky avec le contrôleur de endommage le contrôleur et annule la garantie de 30 jours.
- **Observez toujours les limites inférieure et supérieure du contrôleur de vitesse** selon les indications du tableau de spécifications dans le manuel du propriétaire (téléchargez le manuel complet de ce modèle en ligne).

Les piles et la charge des piles



ATTENTION : RISQUE D'INCENDIE !
N'ESSAYEZ PAS DE CHARGER LES PILES LIPO AVEC LE CHARGEUR DE PILE NiMH DE TRAXXAS INCLUS DANS CET EMBALLAGE.

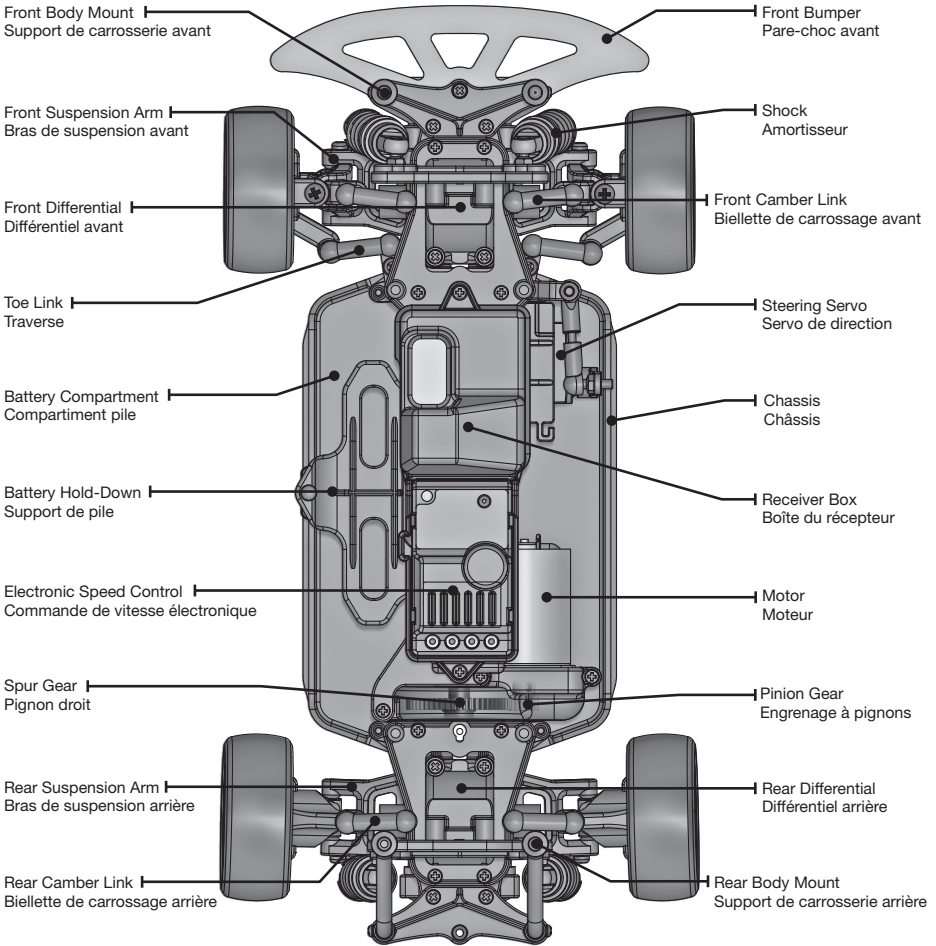
Votre modèle utilise des piles rechargeables qui doivent être traitées avec soin pour assurer leur sûreté et prolonger leur vie. Lisez et suivez toutes les instructions et précautions pour la charge et l'entretien des piles. Vous êtes responsable de charger et entretenir correctement la pile. Voici quelques autres tuyaux s'ajoutant aux instructions portant sur les piles et leur charge.

- Utiliser le chargeur fourni pour charger la pile.
- Ne pas laisser les piles en train de charger sans surveillance.
- Enlever la pile du modèle avant de la charger.
- Ne jamais charger les piles sur du bois, du tissu, sur le tapis ou tout autre matériau inflammable.
- NE pas faire fonctionner le chargeur dans un espace encombré ou placer des objets sur le chargeur ou la pile.
- Débrancher la pile du contrôleur de vitesse électronique quand le modèle n'est pas en service et quand il est rangé ou transporté.
- Permettre à la pile de se refroidir entre deux utilisations (avant de la charger).
- Si une pile devient trop chaude au toucher pendant la charge (à une température supérieure à 140°F/60°C), débrancher la pile du chargeur et arrêter la charge immédiatement.
- Les enfants ne doivent jamais charger ou manipuler les piles sans être surveillés par un adulte responsable.
- Ranger toujours les piles en toute sécurité hors de la portée des enfants et des animaux de compagnie.
- Ne pas utiliser les piles qui ont été endommagées de quelque manière que ce soit. Ne pas utiliser les piles à fils endommagés, exposés ou à connecteurs endommagés, à cause du risque d'incendie.
- Ne pas court-circuiter la pile. Tout court-circuit peut causer des brûlures, provoquer des dommages graves à la pile et crée le risque d'incendie.
- Ne pas brûler ou perforez les piles. Des matériaux toxiques peuvent s'en dégager. Rincer en cas de contact avec les yeux ou la peau.
- Ne pas exposer le chargeur à l'eau ou à l'humidité.
- Ne pas démonter le chargeur.
- Ranger la pile dans un endroit sec, loin de toute source de chaleur et des rayons du soleil.
- Les piles de nickel-métal hydrure (NiMH) doivent être recyclées ou jetées correctement.

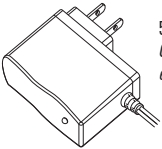
Le recyclage de votre pile NiMH

Nous vous recommandons vivement de recycler la pile du véhicule au moment où elle a atteint la fin de sa vie utile. Ne pas jeter la pile à la poubelle. Pour trouver un centre de recyclage près de chez vous, consultez votre marchand d'agrément ou visitez le site Web www.call2recycle.org.

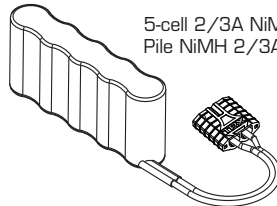
MODEL OVERVIEW • APERÇU DU MODÈLE



SUPPLIED EQUIPMENT • ÉQUIPEMENTS FOURNIS



5-cell 2-amp NiMH battery charger*
 Chargeur de piles NiMH à 5 éléments
 et à 2 ampères c.c.*



5-cell 2/3A NiMH battery*
 Pile NiMH 2/3A à 5 éléments*



4 AA alkaline batteries
 4 piles alcalines AA

*Battery and charger style are subject to change and may vary from images. *Le type de pile et de chargeur peut changer et ne pas correspondre aux images.

QUICK START GUIDE

The following guide is an overview of the procedures for preparing your model to drive. The complete manual for your model can be viewed and downloaded by following the link on the cover of this manual or by scanning the QR code. Please read this entire manual for complete instructions on the proper use and maintenance of your model.

READ THE SAFETY PRECAUTIONS

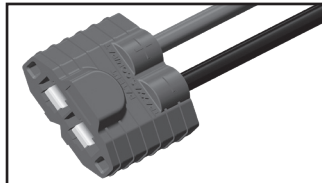
For your own safety, understand where carelessness and misuse could lead to personal injury and product damage.



WARNING: FIRE HAZARD!

DO NOT ATTEMPT TO CHARGE LIPO BATTERIES WITH THE TRAXXAS NiMH CHARGER INCLUDED IN THIS PACKAGE.

The included NiMH charger can only be used with Traxxas NiMH batteries equipped with the Traxxas High-Current Connector as shown. Please examine your connector to make sure that it is the proper connector. All batteries equipped with legacy Traxxas High-Current Connectors are not compatible with the included NiMH charger. DO NOT try to force legacy Traxxas High-Current Connectors, or any other type of connector, into the charger connector. DO NOT attempt to charge any batteries with the included NiMH charger if you are unsure of the battery type, the connector type, or if the original connector on the battery has been changed. If you do not understand this warning, please contact Traxxas Customer Support at 1-888-TRAXXAS (1-888-872-9927) or your local hobby dealer for more information.*

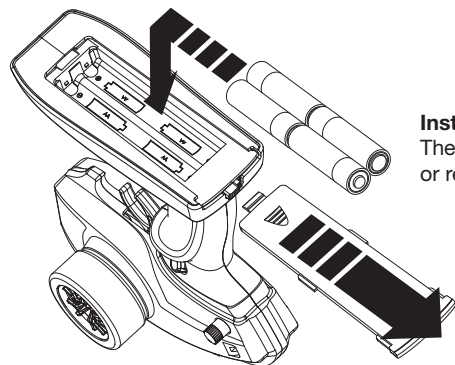
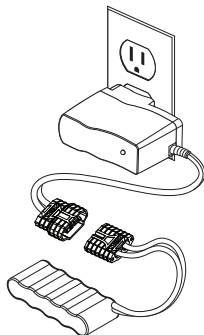


*Toll-free support is available to U.S. residents only; outside the U.S., please call +1-972-549-3000.

PREPARE YOUR MODEL

Charge the battery pack

Plug the charger into a wall outlet. The LED on the charger will glow green. Plug the battery into the charger. The LED will glow red, indicating the battery is charging. Charge time is approximately 3½ hours. The LED will turn green when the battery is fully charged.



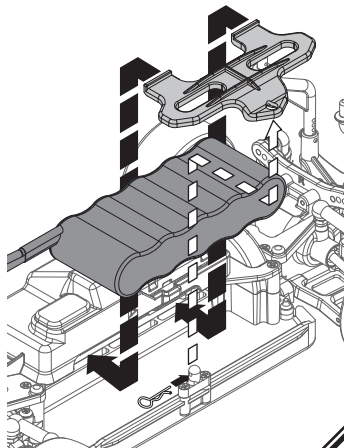
Install the transmitter batteries

The transmitter requires 4 AA alkaline or rechargeable batteries.

INSTALL THE BATTERY PACK IN THE MODEL

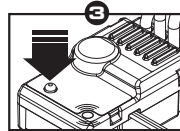
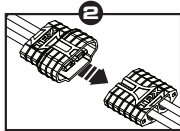
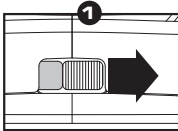
Your model includes a 6.0V 5-cell NiMH battery pack. Install the battery pack into the battery compartment with the battery wires facing the front of the model. Secure the battery with the battery hold-down, making sure not to pinch the battery wires.

Compatible batteries: 5- to 6-cell, 6.0-7.2V, 2/3A NiMH





TURNING ON YOUR MODEL



1. Turn on the transmitter.

Always turn the transmitter on first, before turning on the model. The transmitter's LED will glow.

2. Plug the battery into the speed control.

Make certain the plugs are fully engaged.

3. Turn on the model.

Press and release the EZ-Set button on the speed control. The LED will glow red.

Note: If the LED is not red, see the Owner's Manual at LaTrax.com for more information, or contact LaTrax Customer Service at 1-888-TRAXXAS (1-888-872-9927).*

*Toll-free support is available to U.S. residents only; outside the U.S., please call +1-972-549-3000.

BEFORE OPERATING YOUR MODEL

Check servo operation

Confirm the model's wheels turn right and left when the transmitter steering wheel is turned right and left. The front wheels should be pointing straight ahead. If they are turned slightly, slowly adjust the steering trim knob on the transmitter until they are pointing straight ahead.

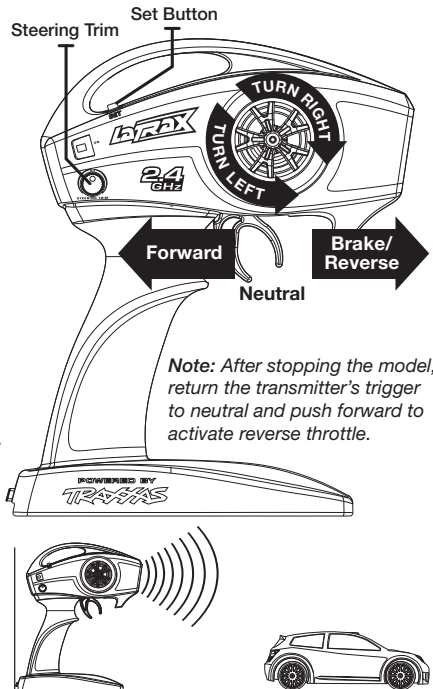
Range test the radio system

With a friend's help, check servo operation at the farthest distance you plan to drive the model and confirm that there is no radio interference.

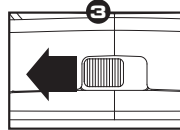
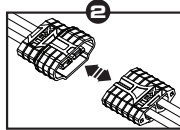
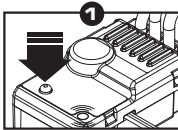
OPERATING YOUR MODEL

Avoid running your model in tall grass, deep sand, or other conditions that severely limit the driving performance of the model. This will strain the power system and could cause early motor failure. **If the model becomes stuck, do not apply throttle. Free the model before continuing.**

The transmitter has a directional antenna. For maximum range, hold the transmitter upright and pointed in the direction of the model. Pointing the transmitter away from the model will reduce radio range.



AFTER YOU RUN YOUR MODEL



1. Turn the model off.

Press and release the EZ-Set button on the speed control. The speed control's LED will go out.

2. Unplug the battery and remove it from the model.

Do not store the model with the battery installed.

3. Turn the transmitter off.

Always turn the transmitter off last, after the model has been turned off.

ELECTRONIC SPEED CONTROL ADJUSTMENTS

Selecting a Throttle Mode: SPORT, RACE, or TRAINING

1. Connect a fully charged battery to the model and turn on your transmitter.
2. With the model off, press and hold the EZ-Set button until the LED turns solid green, then solid red, and then begins blinking red. It will blink once, then twice, then three times, then repeat.

One blink = Sport Mode is the default setting. It allows full forward and reverse throttle.

Two blinks = Race Mode allows forward with brakes only (no reverse).

Three blinks = Training Mode limits maximum speed to 50% throttle for young or inexperienced drivers.

3. Release the EZ-Set button after the number of blinks for the mode you wish to select.

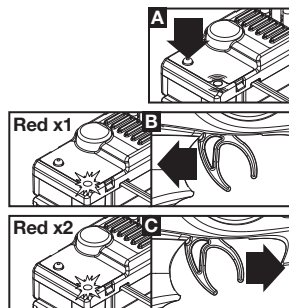
Note: If you missed the mode you wanted, keep the EZ-Set button pressed down and the blink cycle will repeat.

4. The LED will blink and then turn solid red. The model is now ready to drive.

CALIBRATING THE SPEED CONTROL

The speed control is calibrated at the factory. Follow these steps if you need to re-calibrate it.

1. Connect a fully charged battery to the model.
2. Turn on the transmitter (with the throttle at neutral).
3. Press and hold the EZ-Set button (A). The LED will first turn green and then red. Release the EZ-Set button.
4. When the LED blinks RED ONCE, pull the throttle trigger to the full throttle position and hold it there (B).
5. When the LED blinks RED TWICE, push the throttle trigger to the full reverse position and hold it there (C).
6. When the LED blinks GREEN ONCE, programming is complete. The LED will then shine red.



RUNNING IN WET CONDITIONS

Your model is designed with features to protect the electronics in the model (receiver, servo, electronic speed control). Although highly water resistant, the model should not be treated as if it is submersible or totally, 100% waterproof. Water resistance applies only to the installed electronic components; the transmitter is not water-resistant. Running in wet conditions requires additional care and maintenance to prevent corrosion and maintain proper function. Download the complete owner's manual for full precautions and maintenance requirements. Read and understand all precautions before operating your model in wet conditions. The complete owner's manual for your model can be viewed and downloaded by following the link on the cover of this manual or by scanning the QR code. Please read this entire manual for complete instructions on maintaining your model.

MOTORS AND GEARING

The gear combination that comes stock on each model provides good overall acceleration and top speed. If you want 25+mph top speeds, install the optional high-speed gearing (parts #7590, 7591, and 7592, sold separately). The optional high-speed gearing is only intended for high-speed running on hard surfaces, and is not recommended for off-road or repetitive starting and stopping or the motor will be damaged. Every 10-15 runs, remove and clean the motor by wiping away accumulated dirt and debris from around the motor shaft bushing on the pinion gear side of the motor. After cleaning, lubricate the bushings at each end of the motor with a drop of light-weight electric motor oil.

INSTRUCTIONS DE DÉMARRAGE RAPIDE

Le guide ci-dessous est un aperçu des procédures pour la préparation de votre modèle à conduire. Le manuel intégral de votre modèle peut être consulté et téléchargé en suivant le lien présenté sur la couverture de ce manuel ou en scannant le code QR. Veuillez lire tout le manuel pour vous mettre au courant avec toutes les instructions d'utilisation et d'entretien corrects de votre modèle.

VEUILLEZ LIRE LES MESURES DE SÉCURITÉ

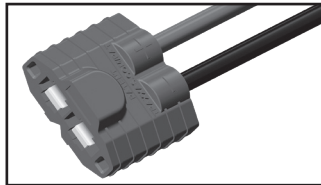
Pour votre propre sécurité, prenez conscience du fait que l'inattention et l'utilisation incorrecte peuvent provoquer des blessures et endommager le produit.



ATTENTION : RISQUE D'INCENDIE !

N'ESSAYEZ PAS DE CHARGER LES PILES LIPO AVEC LE CHARGEUR DE PILE NiMH DE TRAXXAS INCLUS DANS CET EMBALLAGE.

Le chargeur NiMH inclus ne peut être utilisé qu'avec des piles Traxxas NiMH munies du connecteur haut courant de Traxxas, comme illustré. Veuillez vérifier votre connecteur pour vous assurer qu'il est approprié. Toutes les piles munies d'un ancien connecteur haut courant Traxxas ne sont pas compatibles avec le chargeur NiMH inclus. N'essayez PAS de forcer les anciens connecteurs haut courant Traxxas, ni tout autre type de connecteur, dans le connecteur du chargeur. N'essayez pas de charger des piles, quelles qu'elles soient, avec le chargeur NiMH inclus si vous n'êtes pas sûr du type de pile, du type de connecteur ou si le connecteur d'origine de la pile a été changé. Si vous ne comprenez pas cet avertissement, veuillez communiquer avec le service à la clientèle de Traxxas au 1-888-TRAXXAS (1-888-872-9927) ou avec votre marchand d'agrément pour plus de renseignements.*

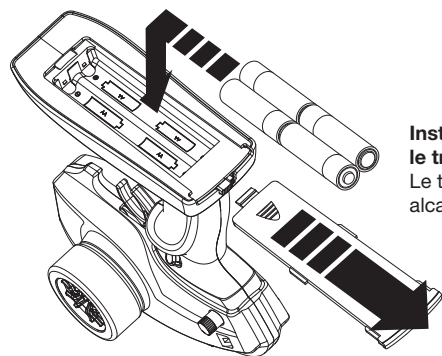
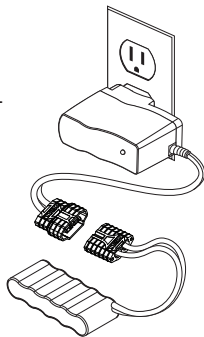


*Le soutien par appel téléphonique gratuit est disponible seulement aux résidents des États-Unis; en dehors des États-Unis, appelez au +1-972-549-3000.

PRÉPARER LE MODÈLE

Charger le bloc pile

Branchez le chargeur dans une prise murale. Le témoin DEL du chargeur s'allume d'une couleur verte. Mettez la pile dans le chargeur. Le témoin DEL s'allume d'une couleur rouge indiquant que la pile est en train de charger. Le temps de charge est d'approximativement 3,5 heures. Le témoin DEL s'allume d'une couleur verte lorsque la pile est entièrement chargée.



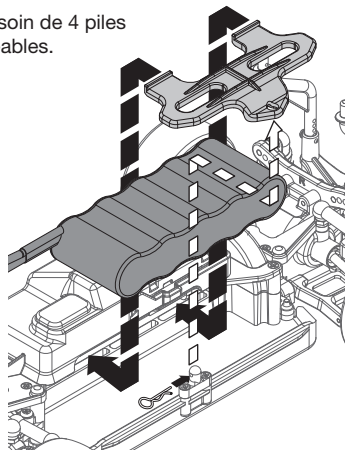
Installez les piles alcalines AA dans le transmetteur.

Le transmetteur a besoin de 4 piles alcalines ou rechargeables.

INSTALLER LE BLOC PILE DANS LE MODÈLE

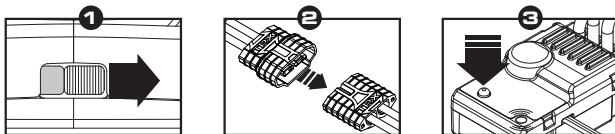
Le modèle comprend un bloc pile NiMH à 5 éléments de 6,0 volts. Installer le bloc pile dans la compartiment pile avec les fils orientés vers l'avant du modèle. Fixez le pile avec le support de pile, en veillant à ne pas pincer les fils de la pile.

Piles compatibles: NiMH à 5-6 éléments 2/3A, 6,0-7,2 volts





METTRE EN SERVICE LE MODÈLE



- 1. Allumer le transmetteur.** Il faut toujours d'abord allumer le transmetteur avant de mettre en service le modèle. Le témoin DEL du transmetteur s'allume.
- 2. Installez les piles dans le dispositif de commande de vitesse.** Alignez les signes + et -. Les prises doivent être bien branchées.
- 3. Mettre en service le modèle.** Appuyez et relâchez le bouton EZ-Set sur la commande de vitesse. Le témoin DEL s'allume d'une couleur rouge.

Note : Si le témoin DEL n'est pas rouge, voir le manuel du propriétaire à l'adresse LaTrax.com pour plus d'informations ou contactez le service de LaTrax au 1-888-TRAXXAS (1-888-872-9927).*

*Le soutien par appel téléphonique gratuit est disponible seulement aux résidents des États-Unis; en dehors des États-Unis, appelez au +1-972-549-3000.

AVANT D'UTILISER VOTRE MODÈLE

Vérifier le fonctionnement de la servo

Vérifiez que les roues du modèle virent à droite et à gauche quand le volant du transmetteur est tourné à droite et à gauche. Les roues avant doivent être en position droite vers l'avant. Si les roues virent légèrement, ajustez légèrement la commande du transmetteur réglant la direction jusqu'à ce qu'elles soient en position droite vers l'avant.

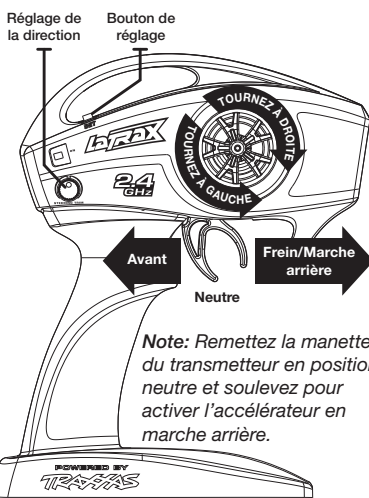
Vérifiez la portée du système radio

A l'aide d'un ami, avant d'utiliser le modèle vérifiez le fonctionnement à distance de la servo et qu'il n'y ait aucune interférence.

UTILISER VOTRE MODÈLE

Évitez de faire rouler le modèle dans de l'herbe haute, du sable profond ou d'autres environnements qui affectent gravement la performance de conduite du véhicule. Ceux-ci mettent à rude épreuve le système électrique et le moteur risque d'être endommagé. **Si le modèle est coincé, ne pas accélérer. Libérez le modèle avant de continuer.**

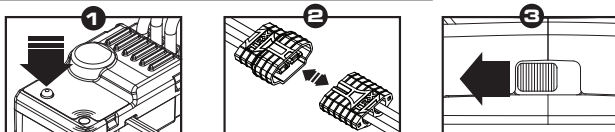
Le transmetteur a une antenne directive. Maintenez le transmetteur en position parfaitement verticale et orientez le transmetteur vers le modèle. Sinon, la portée du signal radio sera diminuée.



Note: Remettez la manette du transmetteur en position neutre et soulevez pour activer l'accélérateur en marche arrière.



APRÈS AVOIR UTILISÉ LE MODÈLE



- 1. Coupez le contact du modèle.** Appuyez et relâchez le bouton EZ-Set sur la commande de vitesse. Le témoin DEL de la commande de vitesse s'éteint.
- 2. Débranchez les piles et enlevez-les du modèle.** Ne pas ranger le modèle avec les piles installées.
- 3. Éteignez le transmetteur.** Éteignez le transmetteur en dernier lieu, après que le modèle a été mis hors service.

AJUSTEMENTS DE LA COMMANDE DE VITESSE ÉLECTRONIQUE

Sélectionner Le Mode D'Accélération : Sport, Course ou Entraînement

1. Installez une pile complètement chargée dans le modèle et allumez le transmetteur.
2. Le modèle hors service, appuyez et maintenez appuyé le bouton EZ-Set jusqu'à ce que le témoin DEL devient vert constant, puis rouge constant et puis rouge clignotant. Il clignote une fois, puis deux fois, puis trois fois, puis tout cela se répète.

Un clignotement = le mode Sport est la configuration par défaut. Il assure une accélération totale avant et arrière.

Deux clignotements = le mode Course assure de l'avant avec freins uniquement (pas de marche-arrière).

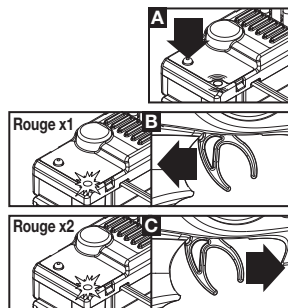
Trois clignotements = le mode Entraînement limite l'accélération maximum à 50% pour les pilotes jeunes ou inexpérimentés.

3. Relâchez le bouton EZ-Set après le(s) clignotement(s) indiquant le mode que vous souhaitez sélectionner. **Note** : Si vous avez manqué le mode souhaité, maintenez appuyé le bouton EZ-Set pour répéter le cycle de clignotements.
4. Le témoin DEL clignote et puis devient rouge constant. Le modèle est prêt à conduire.

CALIBRAGE DE LA COMMANDE DE VITESSE

La commande de vitesse est calibrée en usine. Suivez ces étapes si vous avez besoin de la recalibrer.

1. Installez une pile complètement chargée dans le modèle.
2. Allumez le transmetteur (avec l'accélérateur en position neutre).
3. Appuyez et maintenez appuyé le bouton EZ-Set (A). Le témoin DEL devient vert et puis rouge. Relâchez le bouton EZ-Set.
4. Quand le témoin DEL clignote UNE FOIS EN ROUGE, tirez l'accélérateur jusqu'à la position d'accélération totale et maintenez-le dans cette position (B).
5. Quand le témoin DEL clignote le DEUX FOIS EN ROUGE, poussez l'accélérateur jusqu'à la position marche arrière totale et maintenez-le dans cette position (C).
6. Quand le témoin DEL clignote UNE FOIS EN VERT, la programmation est complète. Le témoin DEL devient rouge.



UTILISATION EN CONDITIONS D'HUMIDITÉ

Votre modèle a des fonctions qui protègent les composants électroniques du modèle (le récepteur, le servo, la commande de vitesse électronique). Bien que très résistant à l'eau, le modèle ne doit pas être traité comme s'il était submersible ou imperméable à 100%. Il n'y a que les composants électroniques installés qui sont résistants à l'eau. Le transmetteur n'est pas résistant à l'eau. Si vous utilisez le modèle en conditions d'humidité, il faut prendre des mesures supplémentaires d'entretien pour empêcher la corrosion et assurer le fonctionnement adéquat. Téléchargez le manuel intégral pour voir la liste complète de précautions et des mesures d'entretien. Lisez et comprenez toutes les précautions avant d'utiliser votre modèle dans des conditions d'humidité. Le manuel intégral de votre modèle peut être consulté et téléchargé en suivant le lien présenté sur la couverture de ce manuel ou en scannant le code QR. Veuillez lire tout le manuel pour vous mettre au courant avec toutes les instructions d'entretien corrects de votre modèle.

MOTEURS ET ENGRÈNAGE

La combinaison d'engrenages dont le modèle dispose par fabrication assure en général une bonne accélération et une vitesse de pointe. Si vous souhaitez augmenter la vitesses dépassant 25+mph, installez le grand engrenage à pignons optionnel (pièces #7590, 7591, et 7592, vendue séparément). Cet grand engrenage à pignons optionnel est destiné à un fonctionnement à haut régime sur des surfaces dures seulement, et n'est pas recommandé pour faire du tout-terrain ou les démarrages et arrêts répétés, ou le moteur peut être endommagé. Après toutes les 10-15 courses, enlevez et nettoyez le moteur en essuyant la saleté et les débris accumulés autour des coussinets de l'arbre du moteur du côté de l'engrenage à pignons.

Après le nettoyage, lubrifiez les coussinets à chaque extrémité du moteur avec une goutte d'huile de moteur électrique légère.

Parts shown in bold are optional accessories. Part categories and individual part listings are arranged numerically.

BEARINGS & BUSHINGS

7541X **Bearings:** 4x8mm (2), 6x10mm (8), 8x12mm (5)

BODY & ACCESSORIES

7511 **Body, LaTrax Rally (clear, requires painting)/decals**
 7512 **Body, LaTrax Rally, yellow (painted)/ decals**
 7513 **Body, LaTrax Rally, green (painted)/ decals**
 7514 **Body, LaTrax Rally, blue (painted)/ decals**
 7515 **Body, LaTrax Rally, red (painted)/ decals**
 7516 **Body mounts, front & rear/ body mount posts, front & rear**
 7517 **Body, LaTrax Rally, orange (painted)/ decals**

BUMPERS & SKIDPLATES

7534 Suspension pin retainer, front & rear
 7535 Body bumper, foam

CHASSIS & ATTACHMENTS

7516 **Body mounts, front & rear/ body mount posts, front & rear**
 7522 Chassis
 7523 Upper chassis/ battery hold-down
 7524 Box, receiver/ ESC mount/ rubber plug/ adhesive foam tape (2)
 7525 **Carbon fiber conversion kit (includes chassis, upper chassis, battery hold-down, adhesive foam tape, hardware)**
 7529 Servo mount/ servo horn
 7530 Bulkhead, front & rear/ differential housing, front & rear
 7535 Body bumper, foam
 7537 Shock towers, front & rear
 7537X **Shock towers, front & rear, 6061-T6 aluminum (blue-anodized)**

DIFFERENTIAL COMPONENTS

7578 Pinion gear, differential (2)
 7579X **Gear set, differential, metal (output gears (2)/ spider gears (4)/ ring gear, 35T (1)/ 2x14.8mm pin (1))**
 7581 **Spool (solid axle), 6061-T6 aluminum (blue-anodized)**

DRIVELINE COMPONENTS

7532 Caster blocks (c-hubs) (2)/ steering block (2)
 7536 Camber links (4)/ toe links (2)
 7550 Driveshaft assembly, front & rear (4)
 7550R **Driveshaft assembly, front/rear, 6061-T6 aluminum (blue-anodized) (2)**
 7552X Carriers, stub axle (2)
 7555 Driveshaft, center, aluminum/ pin
 7555X **Driveshaft, center (one-way)**
 7569 Wheel hubs, hex (disc brake rotors) (4)

FRONT SUSPENSION

7530 Bulkhead, front & rear/ differential housing, front & rear
 7531 Suspension arms, front & rear (4)
 7532 Caster blocks (c-hubs) (2)/ steering block (2)
 7533 Suspension pin set, complete (front & rear)/ hardware
 7534 Suspension pin retainer, front & rear
 7536 Camber links (4)/ toe links (2)
 7537 Shock towers, front & rear
 7537X **Shock towers, front & rear, 6061-T6 aluminum (blue-anodized)**
 7539 **Camber rods, 2-degree/3-degree (6 each)**
 7540X Pivot balls: black (6), silver (2), black (long) (2)

HARDWARE

7533 Suspension pin set, complete (front & rear)/ hardware
 7540X Pivot balls: black (6), silver (2), black (long) (2)
 7541X Bearings: 4x8mm (2), 6x10mm (8), 8x12mm (5)
 7542 Body clips (12)
 7543 Screw set, complete

MOTORS & ELECTRONICS

2063A Servo case/gaskets (for 2065A waterproof, sub-micro servo)
 2063R **Servo case/gaskets (for 2065R metal gear, waterproof, sub-micro servo)**
 2063X **Servo case/gaskets (for 2065X metal gear, waterproof, sub-micro servo)**
 2064 **Gear set (for 2065 waterproof sub-micro servo)**
 2064A Gear set (for 2065A waterproof sub-micro servo)
 2064R **Gear set, metal (for 2065R waterproof sub-micro servo)**
 2064X **Gear set, metal (for 2065X waterproof sub-micro servo)**
 2065A Servo, sub-micro, waterproof
 2065R **Servo, sub-micro, waterproof, metal gear**
 3045R Electronic Speed Control, LaTrax, waterproof (assembled with bullet connectors)

3046 Receiver, LaTrax micro, 2.4GHz (3-channel)
 7575R Motor, 370 (23-turn) (assembled with bullet connectors)

RADIO SYSTEM,

BATTERIES & CHARGER

2063A Servo case/gaskets (for 2065A waterproof sub-micro servo)
 2063R **Servo case/gaskets (for 2065R metal gear, waterproof, sub-micro servo)**
 2063X **Servo case/gaskets (for 2065X metal gear, waterproof, sub-micro servo)**
 2064 **Gear set (for 2065 waterproof sub-micro servo)**
 2064A Gear set (for 2065A waterproof sub-micro servo)
 2064R **Gear set, metal (for 2065R waterproof sub-micro servo)**
 2064X **Gear set, metal (for 2065X waterproof sub-micro servo)**
 2065A Servo, sub-micro, waterproof
 2065R **Servo, sub-micro, waterproof, metal gear**
 2914 Battery, Power Cell AA Alkaline (4)
 2925X **Battery, Series 1 Power Cell, 1200mAh (NiMH, 6-C flat, 7.2V, 2/3A)**
 2974 **Charger, DC, 2 amp (5 - 6 cell, 6.0 - 7.2 volt, NiMH)**
 2976 **AC to DC converter, 40W**
 3046 Receiver, LaTrax micro, 2.4GHz (3-channel)
 3047 Transmitter, LaTrax, 2.4GHz, 2-channel (transmitter only)
 7521R Charger, AC, 350 mAh (5 cell, NiMH)
 7524 Box, receiver/ ESC mount/ rubber plug/ adhesive foam tape (2)

READY-TO-RACE MODEL

75054-5 LaTrax Rally: 1/18 Scale 4WD Electric Rally Racer

REAR SUSPENSION

7530 Bulkhead, front & rear/ differential housing, front & rear
 7531 Suspension arms, front & rear (4)
 7533 Suspension pin set, complete (front & rear)/ hardware
 7534 Suspension pin retainer, front & rear
 7536 Camber links (4)/ toe links (2)
 7537 Shock towers, front & rear
 7537X **Shock towers, front & rear, 6061-T6 aluminum (blue-anodized)**
 7539 **Camber rods, 2-degree/3-degree (6 each)**
 7540X Pivot balls: black (6), silver (2), black (long) (2)
 7552X Carriers, stub axle (2)

SHOCKS (GTR)

7540X Pivot balls: black (6), silver (2), black (long) (2)
 7560 Shocks, oil-less (assembled with springs) (4)
 7560X **Shocks, aluminum (blue-anodized) (assembled with springs) (4)**
 7561 **Shocks, oil-filled (assembled with springs) (4)**

SPUR GEARS & PINION GEARS

7591 Spur gear, 54-tooth
 7592 Gear, 14-T pinion/ set screw
 7640 **Spur gear, 60-tooth**
 7641 **Spur gear, 61-tooth**
 7644 **Gear, 9-T pinion/ set screw**
 7645 **Gear, 10-T pinion/ set screw**

STEERING COMPONENTS

7538 Steering bellcranks, servo saver/ spring/ spring retainer/ posts/ draglink

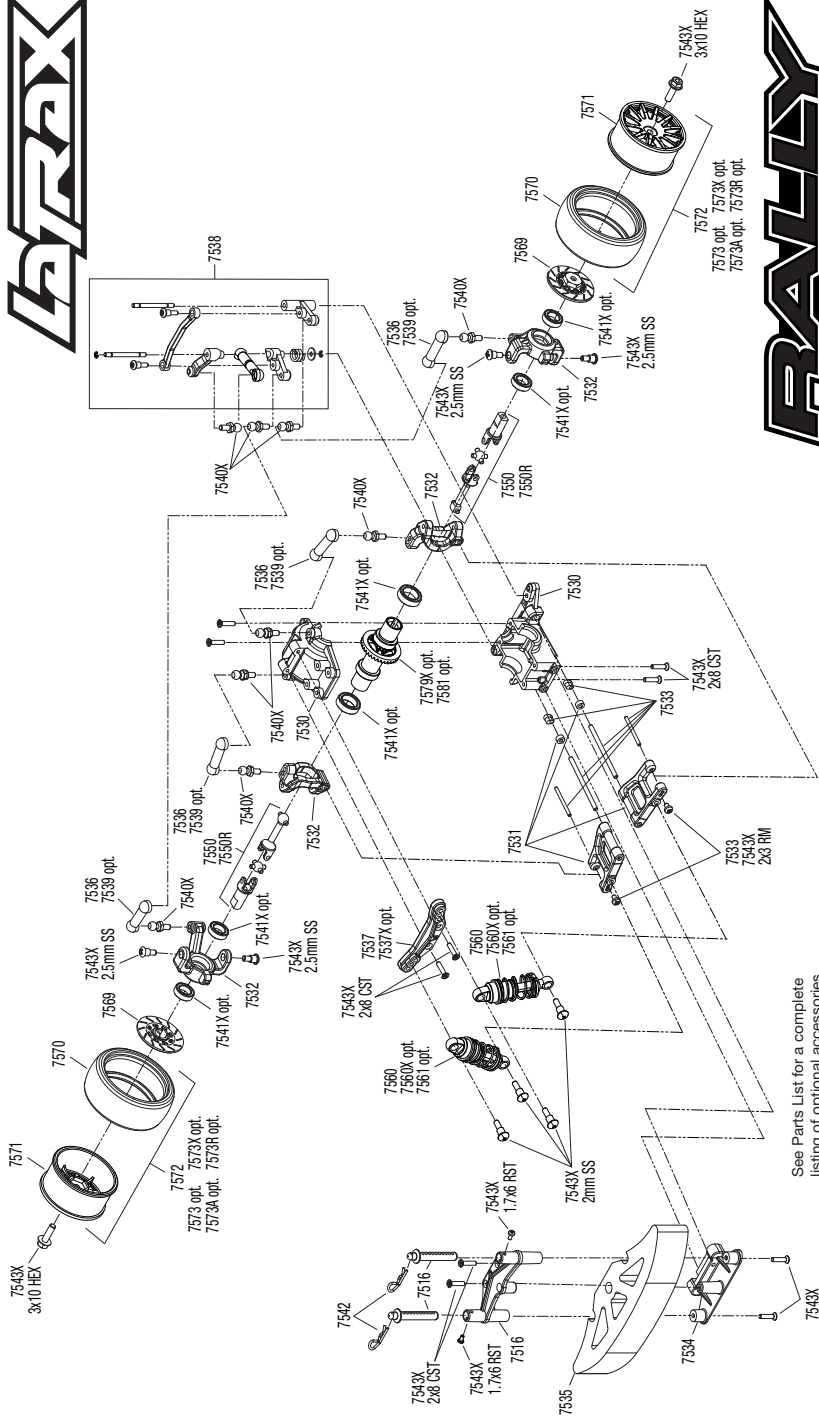
TIRES & WHEELS

7569 Wheel hubs, hex (disc brake rotors) (4)
 7570 Tires, slick (2)
 7571 Wheels, 12-spoke (white) (2)
 7572 Tires & wheels, assembled, glued (12-spoke white wheels, slick tires) (2)
 7573 **Tires & wheels, assembled, glued (12-spoke chrome wheels, slick tires) (2)**
 7573A **Tires & wheels, assembled, glued (12-spoke black chrome wheels, slick tires) (2)**
 7573R **Tires & wheels, assembled, glued (12-spoke blue chrome wheels, slick tires) (2)**
 7573X **Tires & wheels, assembled, glued (12-spoke red chrome wheels, slick tires) (2)**

TRANSMISSION COMPONENTS

7590X Gearbox housing/ motor plate
 7591 Spur gear, 54-tooth
 7592 Gear, 14-T pinion/ set screw

Front Assembly Model 75054-5



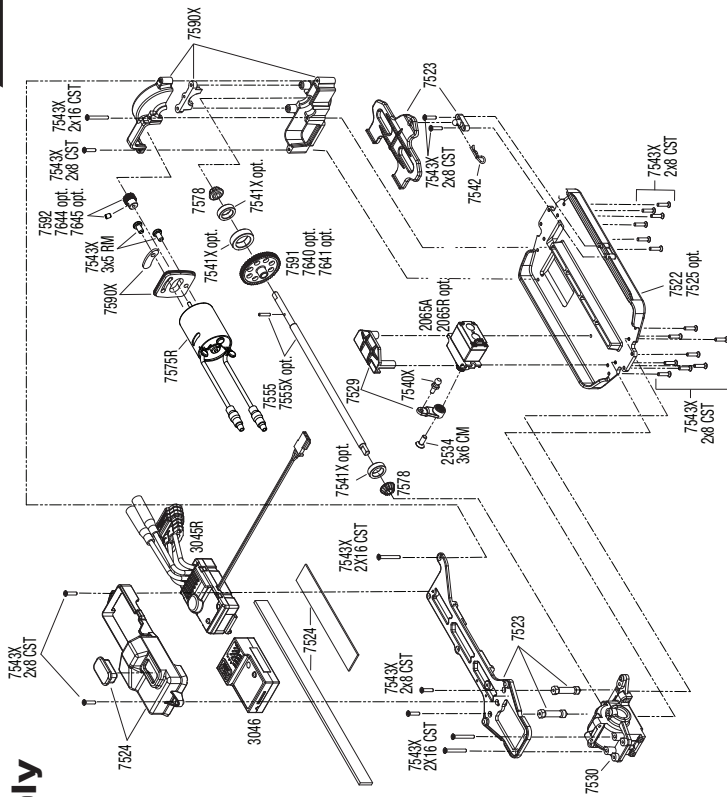
REV 221006-R08

See Parts List for a complete listing of optional accessories.

Specifications on this page are subject to change without notice. Every attempt has been made to ensure the accuracy of this drawing; however, LaTrax cannot be held responsible for typographical or other errors.

See Parts List for a complete listing of optional accessories.

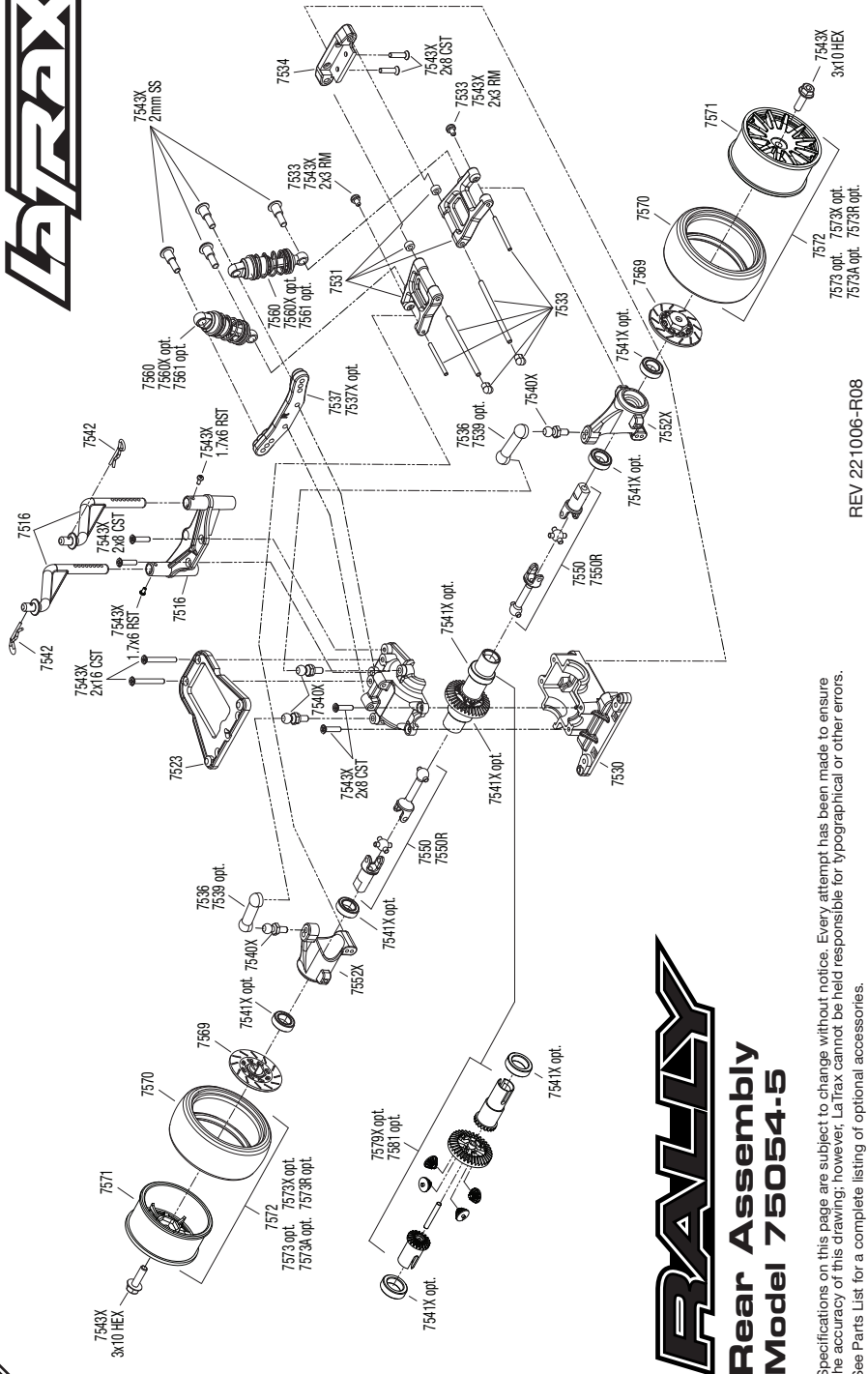
Chassis Assembly Model 75054-5



See Parts List for a complete listing of optional accessories.

REV 221006-R08
Specifications on this page are subject to change without notice. Every attempt has been made to ensure the accuracy of this drawing; however, LaTrax cannot be held responsible for typographical or other errors.

LaTrax



REV 221006-R08

RALLY

Rear Assembly Model 75054-5

Specifications on this page are subject to change without notice. Every attempt has been made to ensure the accuracy of this drawing; however, LaTrax cannot be held responsible for typographical or other errors. See Parts List for a complete listing of optional accessories.

WARRANTY COVERAGE

Electronic Components

LaTrax electronic components are warranted to be free from defects in materials and workmanship for a period of thirty (30) days from the date of purchase. Electronic components consist of the radio system (transmitter, receiver, servos, switches, chargers, adapters, and receiver battery holders) and any other LaTrax electronic component. See the additional limitations that apply.

Chassis and Driveline

The chassis and driveline consist of all remaining parts of the model that are not considered electronic. This includes electric motors. Your new model is considered to be a hobby-class model. We have made every effort in component design, material selection, and assembly to make our products as durable as possible. Because our products are high-performance hobby-class models that operate at a much higher level of performance than a "toy", require periodic maintenance, and are intended to be used in high-performance applications over an extremely wide range of running conditions and situations, no warranties are expressed or implied that cover damage caused by normal use or wear, or cover or imply how long any chassis or motor part will last before requiring replacement due to wear. Parts will wear from use and occasionally require replacement. The chassis and driveline are only covered against manufacturer's defects in materials, workmanship, or assembly when they are new (before being used).

If any component is found to be defective, incorrectly made, or incorrectly assembled within the warranty coverage time period (where applicable), it will be repaired or replaced at the sole discretion of LaTrax. This will be done within a reasonable time period and free of charge. If you believe a defect in materials, workmanship, or assembly was not apparent when the product was new and only became evident after the product was used, then please contact LaTrax Technical Support. We stand behind our products and reputation and pledge to do our best to make sure you are satisfied with your LaTrax product.

Limitations

Any and all warranty coverage does not cover replacement of parts and components damaged by abuse, neglect, improper or unreasonable use, crash damage, water or excessive moisture, chemical damage, improper or infrequent maintenance, accident, unauthorized alteration or modification, or items that are considered consumable. LaTrax will not pay for the cost of shipping or transportation of a defective component to us. This warranty is limited to the charger only and does not cover batteries, vehicles, and other accessories used in conjunction with the charger.

Your Hobby Dealer's Role

All warranty claims are handled directly by LaTrax. Your dealer can assist you in contacting LaTrax and determining which components might be defective, but he is under no obligation to provide free replacement parts or service. LaTrax does not authorize dealers to make over-the-counter exchanges or refunds for LaTrax products that have been used. LaTrax will make the sole and final determination if a product or component can be covered under warranty.

Limitations of Liability

LaTrax makes no other warranties expressed or implied. LaTrax shall not be liable for any special, indirect, incidental, or consequential damages arising out of the assembly, installation, or use of their products or any accessory or chemical required to use their products. By the act of operating/using the product, the user accepts all resulting liability. In no case shall LaTrax's liability exceed the actual purchase price paid for the product. LaTrax reserves the right to modify warranty provisions without notice. All warranty claims will be handled directly by LaTrax. This warranty gives the customer specific legal rights and possibly other rights that vary from state to state. All dollar amounts stated are in United States dollars. The term "lifetime" shall refer to the product's production life at LaTrax. LaTrax is not obligated to provide upgraded products at a reduced rate when a previous product's production cycle has ended.

LaTrax encourages you to register your model online at LaTrax.com.

Non-Warranty Service

LaTrax offers a lifetime electronics warranty plan. It requires no payment up front. You only pay when you need the service.

LaTrax Lifetime Electronics Warranty

After the expiration of the warranty period, LaTrax will repair electronic components for a flat rate of \$15.00 US, plus \$5.00 US shipping and handling. The electronic products covered by this extended service plan include electronic speed controls, transmitters, receivers, servos, and battery chargers. Motors and mechanical speed controls are not covered. Other mechanical repairs will be estimated separately. The covered repairs are limited to non-mechanical components that have NOT been subjected to abuse, misuse, or neglect. Products damaged by intentional abuse, misuse, or neglect may be subject to additional charges. Electronic speed controls that have been damaged by intentional abuse, misuse, water damage, or neglect may be subject to charges in addition to the warranty charge. The maximum additional charge will be automatically assessed when an electronic speed control has been rewired with non-factory connectors. Factory-installed connectors must be in place in order to connect the speed controls to factory test equipment. LaTrax liability, in no case, shall be greater than the actual purchase price of this product.

Procedure:

The electronic component being returned for repair should be removed from the vehicle and returned to LaTrax, along with:

- 1) Full payment in the form of a credit card number (MasterCard, Visa, or Discover) or money order (including shipping and handling)
- 2) Completed Lifetime Electronics Warranty form (available online)

Do not send the entire model, only the damaged component. The package shipped to LaTrax should be insured to cover the value of a new replacement. LaTrax cannot be responsible for items lost in transit to LaTrax. Follow the guidelines in the section Preparing Merchandise for Shipment online at LaTrax.com.

International Customers:

International orders must be paid by credit card (MasterCard, Visa, or Discover). Actual shipping charges will apply and are usually higher than \$5.00 U.S. If you want to approve the shipping charges prior to your product being returned, then please supply a valid e-mail address and request approval of actual shipping charges on the Lifetime Electronics Warranty form.

How to Obtain Warranty and Repair Service

Call us first! Before you begin the process of obtaining warranty or repair service, please call us at 1-888-TRAXXAS and speak with one of our friendly and knowledgeable support technicians. Often a product might appear defective, or to malfunction, only because it is being used improperly or requires a simple adjustment. One phone call to our experienced support staff just might get you back up and running quickly and easily!

Note: Go online to LaTrax.com for detailed instructions on obtaining warranty or return repair service and preparing your model for shipment.

Additional Non-Warranty Charges**Additional charges can result from the following:**

The product being returned for warranty service should be cleaned of excess dirt and grime accumulations that would hinder repair. Excessively dirty models with large amounts of caked-on mud and oily grime may be subject to an additional cleaning charge of \$25.00 US before repairs can proceed. Avoid this potential charge by cleaning the model before returning it for service.

"Basket cases" of disassembled models returned for warranty service may be subject to additional fees for reassembling components not related to the warranty repair, if necessary, to allow the repaired product to be adequately tested. Standard repair fees are currently \$45.00/hour, billed in 15-minute increments with a one-hour minimum. To avoid this charge, do not disassemble the model before returning it for service.

Additional Limitations**Detailed Limitations for Electronic Components:**

- Allowing water, moisture, or other foreign material to enter the component or get onto the PC board
- Exceeding the maximum input voltage of the electronic component.
- Removing the stock battery connector(s)
- Using the same type and (or) gender connectors on the motor and battery connections
- Cross connection of the battery/motor
- Reverse voltage application
- Incorrect installation or wiring
- Components worn from use
- Splices to the input or switch harnesses
- Disassembling the case
- Excessive force when adjusting, pressing, or turning any of the controls
- Tampering with the internal electronics
- Incorrect wiring of an FET servo
- Allowing exposed wiring to short circuit
- Any damage caused by crash, flooding, or act of God

Rechargeable Batteries

LaTrax-supplied rechargeable batteries are warranted against manufacturer's defects in materials, workmanship, and assembly when new. There is no warranty expressed or implied that covers damage caused by normal use, or covers or implies how long the battery pack will run (run time) or last before requiring replacement due to normal use and normal cell degradation.

LaTrax shall not be liable for any damage caused by overcharging, battery failure, improper charging or discharging, use of non-approved chargers, use of non-approved batteries, and alterations or modifications of any kind to the charger, batteries, switches, or wiring.

FCC Compliance

This device contains a module that complies with the limits for a Class B digital device as described in part 15 of the FCC rules. Operation is subject to the following two conditions: (1) this device may not cause harmful interference, and (2) this device must accept any interference received, including interference that may cause undesired operation.

The limits for a Class B digital device are designed to provide reasonable protection against harmful interference in residential settings. This product generates, uses, and can radiate radio frequency energy, and, if not operated in accordance with the instructions, may cause harmful interference to radio communications.

The user is cautioned that changes or modifications not expressly approved by the party responsible for compliance could void the user's authority to operate the equipment.

Canada, Industry Canada (IC)

This Class B digital apparatus complies with Canadian ICES-003 and RSS-210. This device complies with Industry Canada license exempt RSS standard(s). Operation is subject to the following two conditions: This device may not cause interference, and this device must accept any interference, including interference that may cause undesired operation of the device.

Radio Frequency (RF) Exposure Information

The radiated output power of this device is below the Industry Canada (IC) radio frequency exposure limits. The LaTrax Model should be used in such a manner that the potential for human contact during normal operation is minimized. The antenna for this transmitter must not be co-located with any other transmitters except in accordance with FCC and Industry Canada multi-transmitter procedures. Co-location means having a separation distance of less than 20 cm between transmitting antennas.

TQ Radio System

Operation Frequency: 2406-2453 MHz

Maximum Radio Frequency Power: Maximum Peak Power -1 dBm

Traxxas High-Current Connector

Operation Frequency: 13.56 MHz

Maximum Radio Frequency Power: Maximum Peak Power -29.27 dBu/m @ 10m



Battery Recycling (for U.S.A.)

The Rechargeable Battery Recycling Corporation (RBRCTM) seal on your model's included battery indicates that LaTrax is voluntarily participating in an industry program to collect and recycle these batteries at the end of their useful lives, when taken out of service within the United States. The RBRC program provides a convenient alternative to placing used NiMH batteries into the trash or municipal waste system, which is illegal in some areas. Please call 1-800-8-BATTERY(1-800-8-228-8379) for information on battery recycling in your area. LaTrax's involvement in this program is part of its commitment to protecting the environment and natural resources that we all share. RBRCTM is a trademark of the Rechargeable Battery Recycling Corporation.



CE Compliance for Users in the European Union

WEEE Compliance:

Please help the environment by disposing of your product responsibly at the end of its life. The wheeled bin symbol indicates that this product should not be disposed of in your household waste containers. Instead, the product should be disposed of by using a designated collection point for the recycling of waste electrical and electronic equipment. The Waste of Electrical and Electronic

Equipment (WEEE) Directive (2002/96/EC) requires that the best available recycling techniques be employed to minimize the impact on the environment.

Recycling electronics helps by keeping harmful chemicals out of the environment, and also saves money by reusing precious metals. Remove any batteries and dispose of them and the product at your local authority's recycling facility. For more information about where you can drop off your waste equipment for recycling, please contact your local city office, your household waste disposal service, or the location where you purchased this product.

Declaration of Conformity for RED Directive

Traxxas LP hereby declares that this product is in compliance with Directive 2014/53/EU.

The full text of the EU Declaration of Conformity is available online at:

<https://traxxas.com/compliance>

Signed:  Date: October 6, 2022

THIS MODEL IS NOT INTENDED FOR USE BY CHILDREN UNDER THE AGE OF 14 WITHOUT THE SUPERVISION OF A RESPONSIBLE ADULT.

WARNING! POTENTIAL CHOKING HAZARD! KEEP THIS MODEL, ITS TRANSMITTER, AND EXTRA EQUIPMENT OUT OF THE REACH OF CHILDREN UNDER 3 YEARS OF AGE!

COUVERTURE DE LA GARANTIE

Composants électroniques

Les composants électroniques de LaTrax sont garantis contre tout défaut de matériaux et de fabrication pendant trente (30) jours à partir de la date de l'achat. Les composants électroniques comprennent le système radio (transmetteur, récepteur, servos, commutateurs, chargeurs, adaptateurs et porte-piles pour récepteur) et tout autre composant électronique de LaTrax. Voir les autres limitations applicables.

Châssis et transmission

Le châssis et la transmission se composent de toutes les autres pièces du modèle qui ne sont pas considérées électroniques, y compris les moteurs électriques.

Votre nouveau modèle est considéré comme un modèle d'agrément. Nous avons pris toutes les mesures au niveau de la conception des composants, du choix du matériel, et de l'assemblage pour que nos produits soient aussi durables que possible. Puisque nos produits sont des modèles d'agrément très performants dont le rendement est bien supérieur à un « jouet, » ayant besoin d'entretien périodique et destinés à être utilisés dans des applications très performantes dans de diverses conditions et situations de fonctionnement, il n'a aucune garantie, explicite ou implicite, couvrant tout dommage causé par une utilisation ou une usure normale, ou ou qui implique combien de temps le châssis ou une pièce du moteur peut fonctionner avant d'être remplacé pour cause d'usure. Les pièces sont affectées par l'usure et doivent être remplacées de temps en temps. Les châssis et la transmission ne sont garantis contre les défauts de matériels, de fabrication ou d'assemblage dus au fabricant qu'en état neuf (avant d'être utilisés).

Si un composant s'avère défectueux, mal fabriqué, ou mal assemblé pendant la période de couverture de la garantie (le cas échéant), il est réparé ou remplacé à la seule discrétion de LaTrax et ceci dans des délais raisonnables et gratuitement. Si vous soupçonnez qu'un défaut de matériels, de fabrication ou d'assemblage n'était pas visible lorsque le produit était neuf et n'est apparu qu'après l'utilisation du produit, contactez tout d'abord le soutien technique de LaTrax. Nous sommes fiers de nos produits et de notre réputation et nous promettons de faire tout le possible pour assurer que vous êtes satisfait de votre produit LaTrax.

Limitations

Toute garantie ne couvre pas le remplacement des pièces et des composants endommagés par mauvais traitement, négligence, utilisation incorrecte ou déraisonnable, collisions, inondation ou humidité excessive, dégradations chimiques, entretien incorrect ou irrégulier, accident, modifications non autorisées, ni des articles qui sont considérés consommables. LaTrax n'assume pas les frais d'expédition ou de transport d'un composant défectueux à partir de vos locaux jusqu'à nos nôtres. Cette garantie est limitée au seul chargeur et ne couvre pas les piles, les véhicules et autres accessoires utilisés avec le chargeur.

Le rôle de votre concessionnaire d'agrément

Toute réclamation au titre de la garantie est traitée directement par LaTrax. Votre concessionnaire peut vous aider à communiquer avec LaTrax et à déterminer quels composants pourraient être défectueux, mais il ou elle n'a aucune obligation de fournir gratuitement des pièces de rechange ou le service. LaTrax n'autorise pas les concessionnaires à rechanger ou rembourser de gré à gré les produits de LaTrax qui ont été utilisés. LaTrax est la seule autorité décidant si un produit ou un composant peut être couvert au titre de la garantie.

Limitations de responsabilité

LaTrax ne fait aucune autre garantie explicite ou implicite. LaTrax n'est pas responsable des dommages spéciaux, indirects, fortuits ou accessoires résultant de l'assemblage, de l'installation ou de l'utilisation de ses produits ou de tout accessoire ou produit chimique nécessaire pour utiliser leurs produits. En faisant fonctionner ou en utilisant le produit, l'utilisateur accepte toute la responsabilité en découlant. La responsabilité de LaTrax n'excèdera en aucun cas le prix réel auquel le produit a été acheté. LaTrax se réserve le droit de modifier des dispositions de garantie sans préavis. Toute réclamation au titre de la garantie est traitée directement par LaTrax. La garantie de LaTrax donne au client des droits spécifiques et d'autres droits possibles en fonction de l'État. Tous les montants indiqués sont en dollars américains. L'expression « à vie » se rapporte au cycle de production du produit en question chez LaTrax. LaTrax n'a pas l'obligation d'offrir des produits améliorés à un tarif réduit si le cycle de production d'un produit antérieur est terminé.

LaTrax vous encourage d'inscrire votre modèle en ligne à LaTrax.com.

Service hors garantie

LaTrax offre un plan de garantie à vie valable pour les composants électroniques. Aucun paiement en avance n'est exigé pour ce plan. Vous paierez quand vous en aurez besoin.

Garantie prolongée à vie pour les composants électroniques de LaTrax

Après la date d'expiration de la période de garantie, LaTrax répare les composants électroniques à un tarif forfaitaire de 15 dollars américains, plus 5 dollars américains pour l'expédition et la manutention. Les produits électroniques couverts par ce plan prolongé de service sont les systèmes électroniques de contrôle de la vitesse, les transmetteurs, les récepteurs, les servos et les chargeurs de piles. Les moteurs et les systèmes mécaniques de contrôle de la vitesse ne sont pas couverts. Les réparations couvertes sont limitées aux composants non mécaniques qui N'ont PAS été mal traités, incorrectement utilisés, ou soumis à des actes de négligence. Tout produit endommagé intentionnellement à la suite de mauvais traitements, d'une utilisation incorrecte ou d'un mauvais entretien peuvent faire l'objet de frais supplémentaires. Les systèmes électroniques de contrôle de la vitesse endommagés intentionnellement à la suite de mauvais traitements, d'une utilisation incorrecte, de l'action de l'eau ou d'un mauvais entretien peuvent faire l'objet de frais s'ajoutant à ceux de la garantie. Les frais supplémentaires maximum sont automatiquement évalués lorsqu'un système électronique de contrôle de la vitesse est réinstallé avec des raccords provenant pas de le fabricant. Les raccords de fabricant doivent être présents pour brancher le contrôle de vitesse à l'équipement d'essai de l'usine. La responsabilité de LaTrax ne sera en aucun cas supérieure au prix d'achat réel de ce produit.

Procédure :

Le composant électronique à retourner pour réparations doit être enlevé du véhicule et retourné chez LaTrax; joindre aussi :

- 1) Le paiement intégral sous la forme d'un numéro de carte de crédit (MasterCard, Visa ou Discover) ou d'un mandat (comprenant l'expédition et la manutention)
- 2) Le formulaire dûment complété de la garantie à vie des composants électroniques (disponible en ligne)

Ne pas envoyer tout le modèle, seulement le composant endommagé. Le colis expédié chez LaTrax doit être assuré pour la valeur d'un nouveau remplacement. LaTrax n'est pas responsable des articles perdus en transit vers LaTrax. Suivez les consignes de la section Préparer l'expédition des marchandises en ligne à LaTrax.com.

Clients étrangers :

Les commandes provenant de l'étranger doivent être réglées par carte de crédit (MasterCard, Visa ou Discover). Les frais d'expédition effectifs dépassent normalement 5,00 dollars américains. Si vous voulez approuver les frais d'expédition avant le retour de votre produit, veuillez nous communiquer une adresse d'e-mail valide et demander l'approbation de des frais d'expédition effectifs sur le formulaire de garantie prolongée à vie des composants électroniques.

Comment obtenir la garantie et les réparations

D'abord, veuillez nous téléphoner ! Avant d'initier la procédure d'obtention de la garantie ou des réparations, veuillez nous téléphoner au 1-888-TRAXAS et communiquer avec un de nos techniciens de soutien. Ils sont tous sympathiques et bien informés. Souvent un produit peut sembler défectueux ou fonctionner mal simplement parce qu'il est utilisé incorrectement ou a besoin d'un petit ajustement. Notre personnel expérimenté de soutien pourrait, dans une conversation téléphonique, vous dépanner rapidement et facilement!

Note: Allez en ligne pour LaTrax.com pour des instructions détaillées sur l'obtention d'une garantie ou un service de réparation de retour et la préparation de votre modèle pour l'expédition.

Frais supplémentaires hors garantie

Les suivantes peuvent mener à des frais supplémentaires:

Le produit retourné pour service sous garantie doit être nettoyé des accumulations excessives de saleté et de crasse gênant la réparation. Les modèles excessivement sales, présentant de la boue séchée et de la crasse huileuse en grandes quantités peuvent être assujettis à des frais supplémentaires de nettoyage de 25,00 dollars américains avant d'effectuer les réparations. Évitez ces frais possibles en nettoyant le modèle avant de le retourner pour le service.

Les modèles « désespérés » ou démontés retournés pour le service sous garantie peuvent être assujettis à des frais supplémentaires pour l'assemblage des composants non couverts par la garantie, si ledit assemblage est nécessaire pour mettre à l'épreuve le produit réparé. Les frais de réparation standard sont actuellement de 45,00 dollars américains par heure, facturés dans les incréments de 15 minutes, avec un minimum d'une heure. Pour éviter ces frais, ne démontez pas le modèle avant de le retourner pour le service

Limitations supplémentaires

Limitations détaillées pour les composants électroniques :

- La pénétration de l'eau, de l'humidité, ou de tout autre matériel étranger dans le composant ou la carte de circuit imprimé
- Le dépassement de la tension d'entrée maximum du composant électronique
- L'enlèvement des raccords de pile originaux
- L'utilisation du même type et (ou) genre de raccords pour le moteur et les piles
- Le raccordement à l'envers des piles ou du moteur
- L'application d'une tension inverse
- L'installation incorrecte ou le câblage incorrect
- Les composants sont usés
- Il y a des épissures à l'entrée ou aux commutateurs
- Le boîtier a été démonté
- Une force excessive lors du réglage, presser ou tourner l'une des commandes
- Tripoter les composants électroniques internes
- Le câblage incorrect d'une servo de transistor à effet de champ
- Le court-circuitage du câblage exposé
- Tout dommage provoqué par collision, inondation ou force majeure

Piles rechargeables

Les piles rechargeables fournies par LaTrax sont garanties contre tout défaut de matériel, d'exécution et d'assemblage en état neuf. Il n'y a aucune garantie, explicite ou implicite, couvrant les dommages causés par l'utilisation normale ou la durée de vie ou de fonctionnement d'une pile (le temps de fonctionnement) avant son remplacement dû à l'utilisation normale et à la dégradation normale des cellules.

LaTrax n'est pas responsable d'aucun dommage provoqué par la surcharge, toute panne de pile, la charge ou la décharge incorrecte, l'utilisation de chargeurs non-approuvés, l'utilisation de piles non-approuvées et tout changement, de quelque nature qu'il soit, apporté au chargeur, aux piles, aux commutateurs ou au câblage.



Conformité avec la FCC (Commission fédérale des communications)

Ce dispositif contient un module conforme aux normes des dispositifs numériques classe B décrits dans la 15e partie des règles de la FCC. Le fonctionnement en est assujetti aux deux conditions suivantes : (1) ce dispositif ne doit pas causer d'interférences nuisibles et (2) ce dispositif doit accepter toute interférence reçue, y compris les interférences qui peuvent mener à un fonctionnement non souhaité.

Les normes des dispositifs numériques classe B sont conçues pour assurer une protection raisonnable contre les interférences nuisibles dans les locaux résidentiels. Ce produit émet, utilise et peut rayonner de l'énergie radioélectrique et, en cas de fonctionnement à l'encontre des instructions, peut causer des interférences nuisibles aux radiocommunications.

L'utilisateur est averti que toute modification qui n'est pas expressément approuvée par la partie responsable de la conformité peut annuler l'autorisation de l'utilisateur à actionner l'équipement.

Canada, Industrie Canada (IC)

Cet appareil numérique de Classe B est conforme aux règlements canadiens ICES-003 et RSS-210. Cet appareil est conforme aux normes RSS d'Industrie Canada exempts de licence. Le fonctionnement en est assujéti aux deux conditions suivantes : Ce dispositif peut ne pas causer du brouillage et Ce dispositif doit accepter tout brouillage, y compris ceux qui peuvent mener à un fonctionnement non souhaité de l'appareil.

Informations concernant l'exposition aux fréquences radio (RF)

La puissance de sortie émise par l'appareil de sans fil est inférieure à la limite d'exposition aux fréquences radio d'Industry Canada (IC). L'appareil LaTrax doit s'utiliser de manière à ce que le risque de contact humain pendant le fonctionnement normal soit minimal. L'antenne de ce transmetteur ne doit pas être co-située avec tout autre transmetteur sauf si cela est effectué en conformité avec les procédures de fonctionnement à transmetteurs multiples reconnues par le FCC et Industrie Canada. La co-situation signifie que la distance séparant deux antennes de transmission est de moins de 20 cm.

Système radio TQ

Fréquence de fonctionnement : 2406 à 2453 MHz

Alimentation maximale de radiofréquence : Puissance maximale -1 dBm

Connecteur haut courant de Traxxas

Fréquence de fonctionnement : 13,56 MHz

Alimentation maximale de radiofréquence : Puissance maximale -29,27 dBuA/m à 10 m



Recyclage de piles (pour les États-Unis)

Le sceau de la Rechargeable Battery Recycling Corporation (RBRCTM) (Société de recyclage des piles rechargeables) sur la pile de votre modèle indique que LaTrax participe volontairement à un programme recouvrant tout le secteur et visant à rassembler et recycler les piles à la fin de leurs vie utile, une fois mises hors service aux États-Unis. Le programme de RBRC constitue une alternative commode au placement des piles NiMH usées à la poubelle ou dans le système de déchets municipaux, ce qui est illégal dans certaines régions. Veuillez téléphoner au 1-800-8-BATTERY (1-800-8-228-8379) pour avoir des renseignements sur le recyclage des piles dans votre région. La participation de LaTrax dans ce programme fait partie de son engagement dans la protection de l'environnement et des ressources naturelles que nos partageons tous. RBRCTM est une marque déposée de Rechargeable Battery Recycling Corporation.



CE (Conformité européenne) pour les utilisateurs de l'Union Européenne Conformité à la directive DEEE :

Veuillez aider l'environnement en vous débarrassant de façon responsable de votre produit consommé. Le symbole de la poubelle à roulettes indique que ce produit ne doit pas être jeté dans vos bacs à déchets ménagers habituels. En revanche, le produit doit être jeté à un point de collecte organisé pour le recyclage des déchets d'équipement électrique et électronique. La Directive relative aux déchets d'équipement électrique et électronique (DEEE) (2002/96/CE) exige que l'on utilise les meilleures techniques de recyclage existantes pour réduire au minimum les effets négatifs sur l'environnement. Le recyclage d'appareils électroniques est utile car il empêche l'entrée des produits chimiques nocifs dans l'environnement et, ce faisant, il économise l'argent grâce à la réutilisation des métaux précieux. Enlevez toutes les piles et, tout comme le produit, jetez-les à votre installation de recyclage locale. Si vous voulez avoir plus de renseignements sur l'endroit où vous pouvez déposer votre équipement en vue du recyclage, veuillez communiquer avec vos autorités locales, votre département de traitement des déchets ménagers ou l'endroit où vous avez acheté le produit.

Déclaration de conformité avec la directive européenne sur l'équipement radio (RED)

Traxxas LP déclare par la présente que ce produit est conforme à la directive 2014/53/UE.

Le texte complet de la déclaration de conformité de l'UE est disponible en ligne sur :

<https://traxxas.com/compliance>

Signé : 

Date : 6 Octobre 2022

CE MODÈLE N'EST PAS DESTINÉ À L'USAGE DES ENFANTS SOUS L'ÂGE DE 14 ANS NON SURVEILLÉS PAR UN ADULTE RESPONSABLE.

ATTENTION ! POTENTIEL DANGER D'ÉTOUFFEMENT! GARDEZ CE MODÈLE, SON TRANSMETTEUR ET SON ÉQUIPEMENT SUPPLÉMENTAIRE HORS DE LA PORTÉE DES ENFANTS DE MOINS DE 3 ANS !

LaTrax, une division de Traxxas, 6250 Traxxas Way, McKinney, Texas 75070 USA

RALLY

MODEL 75054-5

LaTRAX

LaTrax, a division of Traxxas, 6250 Traxxas Way, McKinney, Texas 75070

Phone: 972-549-3000 • 1-888-TRAXXAS (U.S. only)

LaTrax.com • E-mail: support@LaTrax.com