



RTR
READY-TO-RUN



Super ROCK REY



Scan the QR code and select the Manuals and Support quick links from the product page for the most up-to-date manual information.

Scannen Sie den QR-Code und wählen Sie auf der Produktseite die Quicklinks Handbücher und Unterstützung, um die aktuellsten Informationen zu Handbüchern.

Scannez le code QR et sélectionnez les liens rapides Manuals and Support sur la page du produit pour obtenir les informations les plus récentes sur le manuel.

Scannerizzare il codice QR e selezionare i Link veloci Manuali e Supporto dalla pagina del prodotto per le informazioni manuali più aggiornate.

Batteries and Charger Sold Separately

**INSTRUCTION MANUAL
BEDIENUNGSANLEITUNG
MANUEL D'UTILISATION
MANUALE DI ISTRUZIONI**

Before operating this vehicle, please read all printed materials thoroughly. Horizon Hobby is not responsible for inadvertent errors in this manual.

HORIZON
H O B B Y

HINWIES

Alle Anweisungen, Garantien und andere Begleitdokumente können von Horizon Hobby, LLC nach eigenem Ermessen geändert werden. Um aktuelle Produktinformationen zu erhalten, besuchen Sie www.horizonhobby.com oder www.towerhobbies.com und klicken Sie auf die Registerkarte Support oder Ressourcen für dieses Produkt.

ERKLÄRUNG DER BEGRIFFE

Die folgenden Begriffe werden in der gesamten Produktliteratur verwendet, um auf unterschiedlich hohe Gefahrenrisiken beim Betrieb dieses Produkts hinzuweisen:

WARNUNG: Wenn diese Verfahren nicht korrekt befolgt werden, ergeben sich wahrscheinlich Sachschäden, Kollateralschäden und schwere Verletzungen ODER mit hoher Wahrscheinlichkeit oberflächliche Verletzungen.

ACHTUNG: Wenn diese Verfahren nicht korrekt befolgt werden, ergeben sich wahrscheinlich Sachschäden UND die Gefahr von schweren Verletzungen.

HINWEIS: Wenn diese Verfahren nicht korrekt befolgt werden, können sich möglicherweise Sachschäden UND geringe oder keine Gefahr von Verletzungen ergeben.



WARNUNG: Lesen Sie die GESAMTE Bedienungsanleitung, um sich vor dem Betrieb mit den Produktfunktionen vertraut zu machen. Wird das Produkt nicht korrekt betrieben, kann dies zu Schäden am Produkt oder persönlichem Eigentum führen oder schwere Verletzungen verursachen.

Dies ist ein hochentwickeltes Hobby-Produkt. Es muss mit Vorsicht und gesundem Menschenverstand betrieben werden und benötigt gewisse mechanische Grundfähigkeiten. Wird dieses Produkt nicht auf eine sichere und verantwortungsvolle Weise betrieben, kann dies zu Verletzungen oder Schäden am Produkt oder anderen Sachwerten führen. Versuchen Sie nicht ohne Genehmigung durch Horizon Hobby, LLC, das Produkt zu zerlegen, es mit inkompatiblen Komponenten zu verwenden oder auf jegliche Weise zu erweitern. Diese Bedienungsanleitung enthält Anweisungen für Sicherheit, Betrieb und Wartung. Es ist unbedingt notwendig, vor Zusammenbau, Einrichtung oder Verwendung alle Anweisungen und Warnhinweise im Handbuch zu lesen und zu befolgen, damit es bestimmungsgemäß betrieben werden kann und Schäden oder schwere Verletzungen vermieden werden.



WARNUNG ZU GEFÄLSCHTEN PRODUKTEN Bitte kaufen Sie Ihre Spektrum Produkte immer von einem autorisiertem Händler um sicher zu stellen, dass Sie ein authentisches hochqualitatives original Spektrum Produkt gekauft haben. Horizon Hobby lehnt jede Unterstützung, Service oder Garantieleistung von gefälschten Produkten oder Produkten ab die von sich in Anspruch nehmen kompatibel mit Spektrum oder DSM zu sein.

Nicht geeignet für Kinder unter 14 Jahren. Dies ist kein Spielzeug.

SICHERHEITSHINWEISE UND WARNUNGEN

Als Nutzer dieses Produktes, sind Sie allein verantwortlich, es in einer Art und Weise zu benutzen, die eine eigene Gefährdung und die anderer oder Beschädigung an anderem Eigentum ausschließt.

Das Modell ist ferngesteuert und anfällig für bestimmte äußere Einflüsse. Diese Einflüsse können zum vorübergehenden Verlust der Steuerfähigkeit führen, so dass es immer sinnvoll ist genügend Sicherheitsabstand in alle Richtungen um das Modell zu haben.

- Fahren Sie das Modell nie mit fast leeren oder schwachen Senderbatterien.
- Betreiben Sie Ihr Modell stets auf offenen Geländen, weit ab von Automobilen, Verkehr und Menschen.
- Fahren Sie Ihr Modell nicht auf der Straße oder belebten Plätzen.
- Beachten Sie vorsichtig alle Hinweise und Warnungen für das Modell und allen dazu gehörigen Equipment.

- Halten Sie alle Chemikalien, Kleinteile und elektrische Bauteile aus der Reichweite von Kindern.
- Lecken Sie niemals an Teilen von Ihrem Modell oder nehmen diese in den Mund, da diese Sie ernsthaft verletzen oder töten können.
- Seien Sie immer aufmerksam wenn Sie Werkzeug oder scharfe Instrumente verwenden.
- Seien Sie bei dem Bau vorsichtig, da einige Teile scharfe Kanten haben könnten.
- Fassen Sie bitte unmittelbar nach dem Betrieb nicht den Motor, Regler oder Akku an, da diese Teile sich sehr erwärmen können und Sie sich bei dem Berühren ernsthaft verbrennen können.
- Fassen Sie nicht in drehende oder sich bewegende Teile, da sich ernsthaft dabei verletzen können.
- Schalten Sie immer zuerst den Sender ein, bevor Sie den Empfänger im Fahrzeug einschalten.
- Stellen Sie das Fahrzeug mit den Rädern nicht auf den Boden, wenn Sie die Funktionen überprüfen.

WASSERFESTES FAHRZEUG MIT SPRITZWASSERGESCHÜTZTER ELEKTRONIK

Ihr neues Horizon Hobby Fahrzeug wurde mit einer Kombination von wasserfesten und spritzwassergeschützten Komponenten ausgestattet, die den Betrieb des Fahrzeuges unter nassen Bedingungen inklusive Pfützen, Bächen, nassem Gras, Schnee oder sogar Regen ermöglichen.

Obwohl das Fahrzeug sehr wasserfest ausgelegt ist, ist es nicht vollständig wasserdicht und sollte NICHT wie ein U-Boot behandelt werden. Die verschiedenen elektronischen Komponenten wie der elektronische Fahrtregler (ESC), die Servos und Empfänger sind wasserdicht, die meisten mechanischen Komponenten sind nur wasserbeständig und sollten daher nicht untergetaucht werden.

Metallteile, inklusive Lager, Bolzen Schrauben und Muttern wie auch die Kontakte in den elektrischen Kabeln sind für Korrosion anfällig wenn nicht zusätzliche Wartung nach jedem Betrieb in feuchter/nasser Umgebung erfolgt. Um die Langzeitleistung und die Garantie Ihres Fahrzeuges zu erhalten, müssen Sie die Wartung wie in der Wartungsanleitung nach Fahrten in nasser Umgebung beschrieben durchführen. Sollten Sie diese zusätzliche Wartung nicht ausführen wollen, dürfen Sie ihr Fahrzeug unter diesen Bedingungen nicht betreiben.



ACHTUNG: Mangelnde Aufmerksamkeit bei dem Gebrauch dieses Produktes in Verbindung mit den folgenden Sicherheitshinweisen könnte zu Fehlfunktionen und zum Verlust der Garantie führen.

ALLGEMEINE SICHERHEITSHINWEISE

- Bitte lesen Sie sich die Wartungsanleitung nach Fahrten in nasser Umgebung sorgfältig durch und stellen sicher, dass Sie alle Werkzeuge für eine Wartung des Fahrzeuges haben.
- Sie können nicht alle Akkutypen für Fahrten in nasser Umgebung nutzen. Fragen Sie dazu vor dem Einsatz den Hersteller des Akkus. Achtsamkeit und Vorsicht ist notwendig wenn Sie LiPo Akkus in feuchten Umgebungen einsetzen.
- Die meisten Sender sind nicht wasserfest. Sehen Sie bitte dazu vor Inbetriebnahme in der Bedienungsanleitung ihres Senders nach oder kontaktieren Sie den Hersteller.
- Nehmen Sie niemals den Sender bei Blitzen oder Gewitter in Betrieb.
- Betreiben Sie ihr Fahrzeug nicht an Orten wo es in Kontakt mit Salzwasser oder verschmutzten, belasteten Gewässern kommen kann. Salzwasser ist sehr leitend und stark korrosionsfördernd, sein Sie daher sehr achtsam.
- Schon geringer Wasserkontakt kann den Motor beschädigen wenn er nicht für den Betrieb in Wasser ausgelegt ist. Sollte der Motor nass geworden sein geben Sie etwas Gas bis die meiste Feuchtigkeit vom Motor entfernt ist. Lassen Sie einen nassen Motor auf hoher Geschwindigkeit laufen wird dieses den Motor sehr schnell beschädigen.

- Fahren in nasser Umgebung kann die Lebenszeit des Motors reduzieren, da dieses den Motor stark beansprucht. Verändern Sie die Untersetzung zu einem kleinerem Ritzel oder größeren Zahnrad. Dieses erhöht das Drehmoment (und verlängert die Motorlebensdauer) bei dem Betrieb in Matsch, tieferen Pfützen oder anderen Bedingungen, die die Last des Motors für einen längeren Zeitraum erhöhen.

WARTUNGSANLEITUNG NACH FAHRTEN IN NASSER UMGEBUNG

- Entfernen Sie Wasser in den Reifen durch Gas geben. Nehmen Sie die Karosserie ab, drehen das Fahrzeug auf den Kopf und geben ein paar Mal kurz Vollgas bis das Wasser aus dem Reifen entfernt ist.



ACHTUNG: Halten Sie immer die Hände, Finger, Werkzeuge und andere lose oder hängende Objekte weg von drehenden Teilen wenn Sie diese Technik des Trocknens praktizieren.

- Entfernen Sie die Akkupacks und trocknen die Kontakte. Sollten Sie einen Kompressor oder Druckluft zur Verfügung haben, blasen Sie damit das Wasser aus dem Motorgehäuse.
- Nehmen Sie die Reifen und Felgen vom Fahrzeug ab und spülen Sie vorsichtig mit einem Gartenschlauch ab. Vermeiden Sie die Lager oder den Antrieb direkt zu spülen.

HINWEIS: Verwenden Sie keinen Hochdruckreiniger um das Fahrzeug zu reinigen.

- Reinigen Sie das Fahrzeug mit Druckluft aus einem Kompressor oder einer Druckluftflasche und entfernen so das Wasser aus den Spalten und Ecken.
- Sprühen Sie alle Lager, Befestigungen und andere Metallteile mit einem wasserverdrängendem Leichtöl oder Schmiermittel ein. Sprühen Sie nicht den Motor ein.
- Lassen Sie das Fahrzeug vor dem Einlagern vollständig trocknen. Das Abtropfen von Wasser (und Öl) kann durchaus ein paar Stunden dauern.
- Erhöhen Sie die Wartungsintervalle (Demontage, Inspektion und schmieren) von folgenden Komponenten:
 - Vorder- und Hinterachse, Aufnahme und Lager.
 - Alle Antriebswellen Lager, Gehäuse, Getriebe und Differentiale.
 - Motor: reinigen Sie den Motor mit einem Aerosol Reiniger und ölen Sie dann die Lager mit leichtem Motoröl.

QUICK START

Bitte lesen die gesamte Bedienungsanleitung um den Baja Rey vollständig zu verstehen, einzustellen und Wartungen durchzuführen.

1. Bitte lesen Sie die Sicherheitshinweise in dieser Bedienungsanleitung.
2. Laden Sie den Fahrzeugakku.
3. Setzen Sie die AA Batterien in den Sender ein. Verwenden Sie nur Alkaline Batterien oder wiederaufladbare Akkus.
4. Setzen Sie den vollständig geladenen Akku im Fahrzeug ein.
5. Schalten Sie immer erst den Sender und dann das Fahrzeug ein. Warten Sie 5 Sekunden damit sich der Regler initialisieren kann. Beim Ausschalten schalten Sie immer zuerst das Fahrzeug aus und dann den Sender.
6. Überprüfen Sie die Richtung von Lenkung und Gas. Überprüfen Sie ob die Servos in die richtige Richtung arbeiten.
7. Fahren Sie das Fahrzeug.
8. Führen Sie die erforderlichen Wartungsarbeiten durch.

EMPFEHLUNGEN FÜR AKKU UND LADEGERÄT

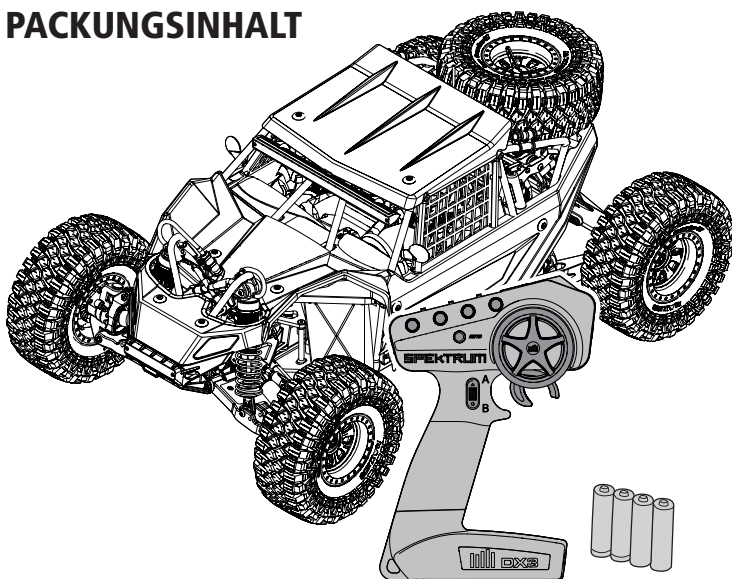
Achten Sie darauf, einen Akku zu verwenden, der für den bürstenlosen Geschwindigkeitsregler Spektrum Firma 160A SMART geeignet ist. Wir empfehlen Spektrum Smart LiPo-Akkus. **4S Empfehlung:** der Spektrum 7.4 v 5000mAh 2S 100C Smart G2 Hardcase LiPo Akku (SPMX52S100H5) x2; **6S Empfehlung:** der Spektrum 11.1 v 5000mAh 3S 100C Smart G2 LiPo Akku (SPMX53S100H5) x2; **8S Empfehlung:** der Spektrum 14.4 v 5000mAh 4S 100C Smart G2 LiPo Akku (SPMX54S100H5) x2.

Wählen Sie ein Ladegerät, das für die Ladung von Li-Po Akkus vorgesehen ist. Wir empfehlen den Dual Port Spektrum S2200 G2 AC 2x200w Smart Charger (SPMXC2010). Bitte lesen Sie sich die Hinweise und Warnungen zum sicheren Umgang mit dem Ladegerät und Akkus sorgfältig durch.

INHALTSVERZEICHNIS

SICHERHEITSHINWEISE UND WARNUNGEN.....	11
WASSERFESTES FAHRZEUG MIT SPRITZWASSERGESCHÜTZTER ELEKTRONIK.....	11
QUICK START.....	12
EMPFEHLUNGEN FÜR AKKU UND LADEGERÄT.....	12
PACKUNGSINHALT.....	12
SENDERFUNKTIONEN.....	13
EINSETZEN DER SENDERBATTERIEN.....	13
SR6200A STABILITY ASSIST EMPFÄNGER.....	13
ACTIVE VEHICLE CONTROLLE (AVC).....	13
EINSTELLEN DES GAINWERTES.....	13
AUX-KANÄLE.....	14
BINDEN UND KALIBRIEREN DES EMPFÄNGERS.....	14
DEAKTIVIERUNG DER AVC-TECHNOLOGIE.....	14
FAILSAFE.....	14
EINSETZEN DER AKKUS.....	14
SICHERHEITSHINWEISE BEIM FAHREN.....	15
BEVOR SIE IHR FAHRZEUG FAHREN.....	15
EINSCHALTEN DES FAHRZEUGES.....	15
DURCHFÜHREN EINES STEUERTEST.....	15
ÄNDERN DER SERVOWEGEINSTELLUNGEN.....	15
LAUFZEIT.....	16
SO VERLÄNGERN SIE DIE LAUFZEIT.....	16
AUSSCHALTEN DES FAHRZEUGS.....	16
SPEKTRUM FIRMA 750KV BÜRSTENLOSER MOTOR.....	16
SICHERHEITSHINWEISE.....	16
ÜBERSETZUNG.....	16
ÄNDERN DES ZAHNRADGETRIEBE/DAS ÜBERTRAGUNGSVERHÄLTNISSES.....	16
EINRICHTUNG DES ZAHNEINGRIFFS.....	16
GESCHWINDIGKEITSREGLER FUNKTIONEN.....	17
SPEZIFIKATIONEN.....	17
REGLER LED STATUS.....	17
AKUSTISCHE WARNTÖNE.....	17
EKALIBRIERUNG DES REGLERS.....	17
REGLERPROGRAMMIERUNG.....	17
BESCHREIBUNGEN.....	17
PROBLEMLÖSUNG.....	18
GARANTIE UND SERVICE INFORMATIONEN.....	19
GARANTIE UND SERVICE KONTAKTINFORMATIONEN.....	19
RECHTLICHE INFORMATIONEN FÜR DIE EUROPÄISCHE UNION.....	19
TEILELISTE.....	38–39
DIVERSE TEILE.....	40
EXPLOSIONSZEICHNUNG.....	41–47

PACKUNGSINHALT



- Losi Super Rock Rey RTR mit AVC Technologie: 1/6-Maßstab 4WD Rock Racer (LOS05016V2)
- Spektrum DX3 2,4 GHz-Sender (SPMR2340)
- Spektrum SR6200A 6 Kanal AVC/Telemetrie DSMR Oberflächenempfänger (SPMSR6200A)
- Spektrum S905 großer 40 kg Micro-Metalgetriebe-Oberflächenservo, wasserdicht, 15T (SPMS905)
- Spektrum Firma 160 Amp 8s Brushless Smart ESC (SPMXSE1160)
- Spektrum Firma 5687 750kv 4-poliger bürstenloser Motor (SPMXSM2400)
- 4 AA Batterien für Sender
- Fahrzeugbatterie und Ladegerät sind separat erhältlich

REGISTRIEREN SIE IHR LOSI PRODUKT ONLINE

Registrieren Sie Ihr Fahrzeug jetzt und erfahren Sie als erstes alles über optionale Teile, neue Produkte und vieles mehr. Wählen Sie www.losi.com und folgen den Anweisungen des Registrierungs Links.

SENDERFUNKTIONEN

A/B. Taste Kanal 3

C. Throttle/Brake (Gas/Bremse)

D. Steuerrad

E. Stellrate

Passt den Endpunkt der Steuerung an.

F. Bremsrate

Passt den Endpunkt der Bremsung an.

G. Steuertrimmung

Zur Anpassung des Steuermittelpunkts. Normalerweise wird die Steuertrimmung solange eingestellt, bis das Fahrzeug gerade in der Spur läuft.

H. Gastrimmung

Zur Anpassung des Gasnullpunktes.

I. Ladezustandsanzeige SMART-Akku

J. Umkehren der Servolaufrichtung

Um den Kanal für die Gaszufuhr (TH) oder die Steuerung (ST) umzukehren, die Position des entsprechenden Schalters umschalten – „N“ steht für normal, „R“ für Umkehren.

K. Begrenzung Gaszufuhr

Begrenzt die Gaszufuhr auf 50/75/100 %

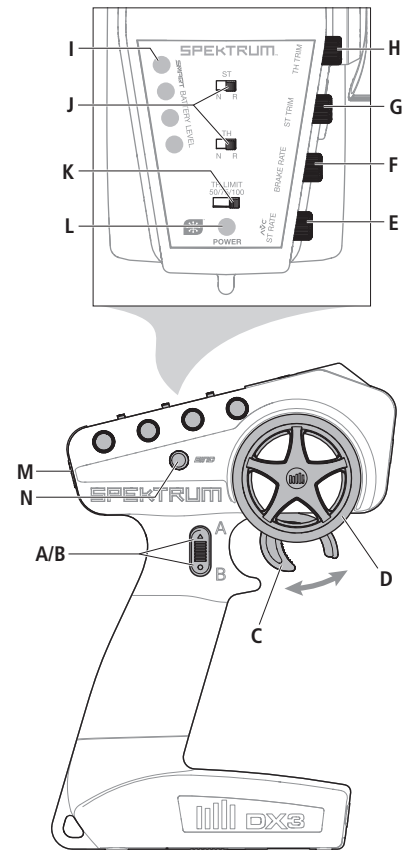
Wählen Sie 50 % oder 75 % für Fahrer mit geringer Erfahrung oder wenn das Fahrzeug in einem kleinen Bereich gefahren wird.

L. Strom-LED

- **Durchgängig rot:** Zeigt die Funkverbindung und die ausreichende Akkuladung an.
- **Rot blinkend:** Zeigt an, dass die Akku-Spannung kritisch niedrig ist. Akkus ersetzen.

M. Ein-/Ausschalter

N. Bindungsschalter



EINSETZEN DER SENDERBATTERIEN

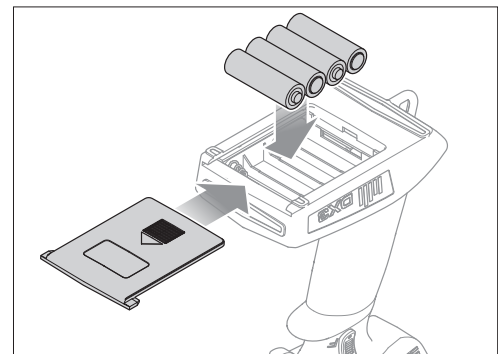
Für den Betrieb sind 4 AA Batterien erforderlich.

1. Nehmen Sie die Batterieklappe vom Sender ab.
2. Setzen Sie die Batterien wie abgebildet ein.
3. Setzen Sie die Batterieklappe wieder auf.

ACHTUNG: Entfernen Sie niemals Batterien aus dem Sender, während das Modell eingeschaltet ist. Ein Verlust der Kontrolle über das Modell, Schäden oder Verletzungen können auftreten.

ACHTUNG: Wenn Sie wiederaufladbare Akkus verwenden dürfen Sie nur diese laden. Das Laden von nicht aufladbaren Batterien könnte diese zur Explosion bringen, was Sach- und Personenschäden zur Folge haben könnte.

ACHTUNG: Es besteht Explosionsrisiko wenn die Akkus durch einen falschen Typ ersetzt werden. Entsorgen Sie verbrauchte Batterien den Vorschriften entsprechend.



SR6200A STABILITY ASSIST EMPFÄNGER

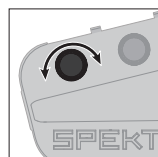
ACTIVE VEHICLE CONTROLLE (AVC)

Der Spektrum Empfänger ist mit der Active Vehicle Control (AVC) ausgestattet, die ähnlich einer Traktionskontrolle eines großen Fahrzeuges arbeitet. Zusätzlich zu der Traktionskontrolle erhöht die AVC Technik die Stabilität bei hohen Geschwindigkeiten oder bei Fahrten über unebenen Untergrund. Erhöhen Sie den AVC Gainwert erhöht das System die Stabilität und Traktionskontrolle und reduziert damit ähnlich wie bei einem Computersender den Servoweg des Lenkausschlags. Reduzieren Sie den Wert erhöht sich der mögliche Lenkausschlag wieder. Der Empfänger ermöglicht es ebenfalls das AVC System schnell auszuschalten wenn Sie an einem organisiertem Rennen teilnehmen.

WICHTIG: Mit dem Empfänger müssen Sie digitale Servos verwenden. Verwenden Sie keine Analogservos da diese die Leistung reduzieren und überhitzen können.

EINSTELLEN DES GAINWERTES

Mit dem Drehregler ST RATE wählen Sie die Gainwert in dem Empfänger. Dieser Wert entspricht dem Stabilitätswert auf dem Empfänger. Wenn Sie diesen Wert erhöhen, erhöht sich die Systemempfindlichkeit nach links und rechts. Sie können die maximale GainEinstellung während Vollgasfahrten oder bei Drag Racing wenn das Fahrzeug auf einer geraden Linie bleiben sollten. So verringert sich bei erhöhen des Gainwertes der mögliche Lenkausschlag.



Drehen Sie den ST Rate Drehknopf gegen den Uhrzeigersinn um den Gainwert zu reduzieren.

Drehen Sie den ST Rate Drehknopf im Uhrzeigersinn um den Gainwert zu erhöhen.

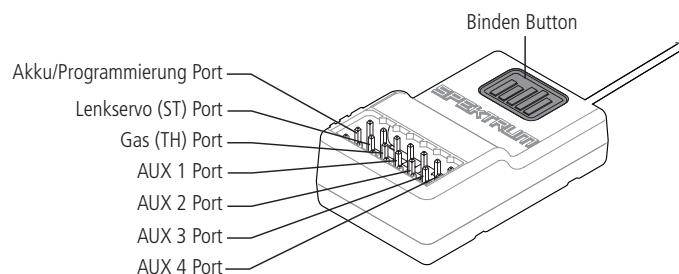
WICHTIG: Der ST RATE-Knüppel passt sich nur in der Empfindlichkeit an, wenn der Sender an einen DSMR AVC-Empfänger gebunden ist. Wenn der Sender an einen DSM2 AVC®-Empfänger gebunden ist, reguliert der ST RATE-Knüppel die duale Geschwindigkeit der Steuerung.

AUX-KANÄLE

Sie können die Aux Kanäle als zusätzliche Servokanäle betreiben oder zur Stromversorgung eines Transponders oder Beleuchtung.

Wenn der AVC aktiviert ist, nur 4 Kanäle; Lenkung, Gas, AUX3 und AUX4 sind sie betriebsbereit. Die übrigen Aux-Kanäle können verwendet werden, zur Stromversorgung eines persönlichen Transponder oder Lichter.

Ist das AVC System deaktiviert stehen die Aux Kanäle als Servokanäle zur Verfügung. Zur Deaktivierung sehen Sie bitte unter Deaktivieren der Stabilitäts-Assistenzfunktion nach.



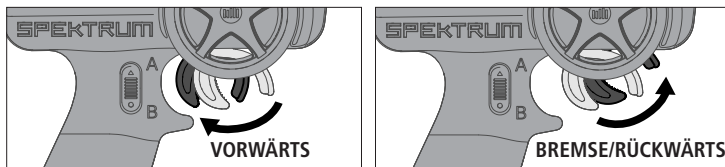
BINDEN UND KALIBRIEREN DES EMPFÄNGERS

Bindung bezeichnet den Prozess zur Verknüpfung des SR6200A-Empfängers mit dem Spektrum-Sender. Die AVC-Funktionen am Empfänger können während des Bindungsvorgangs aktiviert oder deaktiviert werden.

WICHTIG: Der Empfänger muss jedes Mal kalibriert werden, wenn er in den Bindungsmodus gebracht wird.

Bei der Erstinbetriebnahme nach der ersten Bindung müssen Servolaufrichtung, Trimmung und Fahrweg des Modells konfiguriert werden. Damit er ordnungsgemäß funktioniert, muss der Empfänger anschließend den Einstellungen entsprechend erneut gebunden und kalibriert werden. Vorher die Lenkungs- und die Gastrimmung am Empfänger zentrieren.

1. Den Bindungsstecker in den BIND-Anschluss am Empfänger einstecken.
2. Den Empfänger einschalten. Die orangefarbene LED blinkt und zeigt an, dass der Empfänger im Bindungsmodus ist.
3. Den Sender in den Bindungsmodus bringen. Der Kopplungsvorgang ist abgeschlossen, wenn die LED auf den Receiver aufhört zu blinken und beständig leuchtet.
4. Den Senderhebel auf Vollgas bringen und dann zurück zur Mitte.



5. Den Senderhebel auf Vollbremsung bringen und dann zurück zur Mitte.
6. Das Steuerrad des Senders ganz nach rechts drehen und dann zurück zur Mitte.
7. Das Steuerrad des Senders ganz nach links drehen und dann zurück zur Mitte. Die orange LED leuchtet einmal auf.
8. Das Fahrzeug ausschalten, um den Bindungs- und Kalibrierungsvorgang abzuschließen.



ACHTUNG: When the bind process is complete, the throttle and steering channels are active. Keep hands and loose objects away from all spinning parts on the vehicle.

WICHTIG: Sender und Empfänger müssen erneut gebunden werden, wenn:

- Servoumkehr nach dem Binden verändert wurde
- Fahrweg nach dem Binden verändert wurde
- Wenn die Ausrichtung der Empfängerhalterung verändert wird

DEAKTIVIERUNG DER AVC-TECHNOLOGIE

Bei der Teilnahme an organisierten Rennen ist unter Umständen das Ausschalten der AVC-Technologie erforderlich. Während des Bindens kann AVC deaktiviert werden:

1. Den Empfänger mit Strom versorgen und die Bindungstaste dreimal (innerhalb von 1,5 Sekunden) kurz drücken und wieder loslassen.
2. Um den Empfänger in den Bindungsmodus zu versetzen, die Bindungstaste gedrückt halten und loslassen, sobald der Bindungsmodus durch schnelles Blinken der LED angezeigt wird.

Wenn das AVC-System deaktiviert worden ist, leuchtet die LED am Empfänger beim Einschalten drei Mal auf und bleibt dann erleuchtet. Der Empfänger ist gebunden und funktioniert normal, wenn die LED durchgängig leuchtet.

TIPP: Wenn die AVC-Funktion im Empfänger aktiv und das AVC-Menü im Sender blockiert ist, werden die AVC-Funktionen standardmäßig auf den AUX 1- oder AUX 2-Betrieb eingestellt, was in diesem Fall bedeutet, dass AVC nicht ordnungsgemäß funktioniert.

FAILSAFE

In den unwahrscheinlichen Fall eines Verbindungsverlustes fährt der Empfänger den Gaskanal in die Neutralposition. Sollte der Empfänger vor dem Sender eingeschaltet worden sein, geht der Empfänger in den Failsafemodus und fährt den Gaskanal auf die Neutralposition. Wird der Sender eingeschaltet besteht wieder normale Kontrolle.

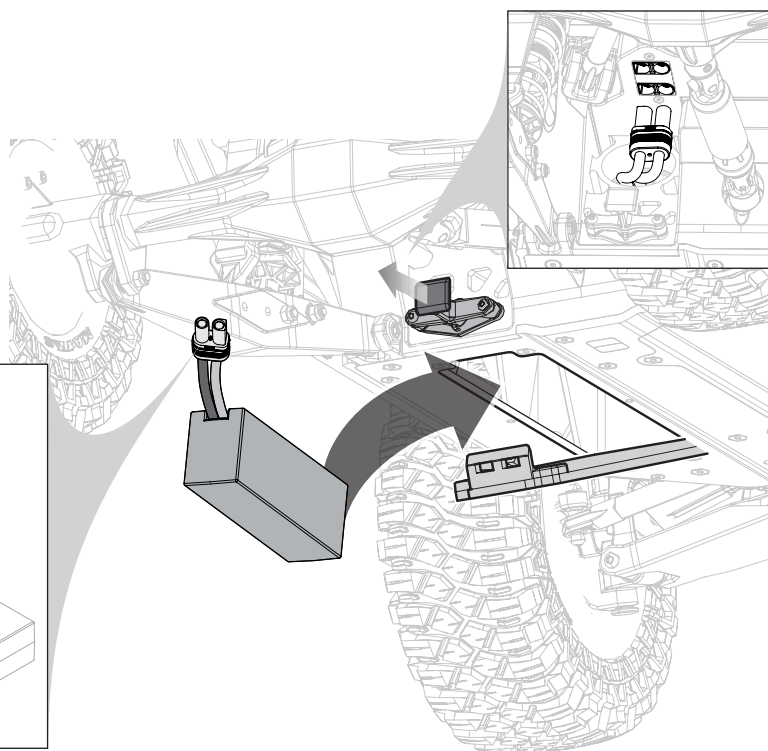
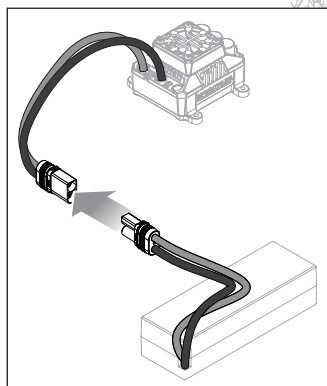
WICHTIG: Die Failsafefunktion wird nur bei Signalverlust aktiv. Sie wird NICHT aktiv wenn die Spannung des Empfängerakkus unter die zulässige Grenze sinkt oder der Akku ausfällt.

EINSETZEN DER AKKUS

1. Versichern Sie sich dass der Regler ESC ausgeschaltet ist.
2. Ziehen Sie an der Verriegelung der Akkuklappe, um die Akku-Abdeckung zu lösen.
3. Entfernen Sie die Abdeckung des Akkufachs.
4. Installieren Sie die vollständig geladenen Akkus im Fahrzeug.

HINWEIS: Führen Sie die Akkustecker durch das Steckerloch des Akkufachs heraus.

5. Verbinden Sie die Akkus mit dem Geschwindigkeitsregler.
6. Bringen Sie die Akku-Abdeckung wieder an und lassen Sie sie einrasten. Prüfen Sie den korrekten Sitz der Verriegelung der Akkuklappe.
7. Schalten Sie den Sender ein und dann das Fahrzeug.



SICHERHEITSHINWEISE BEIM FAHREN

- Halten Sie stets Blickkontakt zum Fahrzeug.
- Prüfen Sie das Fahrzeug auf lose Radteile.
- Prüfen Sie die Lenkbaugruppe auf lose Teile. Wenn Sie das Fahrzeug im Gelände fahren, können sich Befestigungen mit der Zeit lockern.
- Fahren Sie das Fahrzeug nicht in hohem Gras. Dadurch können das Fahrzeug oder die Elektronik beschädigt werden.
- Halten Sie das Fahrzeug an, wenn Sie bemerken, dass der Antrieb nachlässt. Wenn Sie das Fahrzeug mit schwachem Akku fahren, kann sich der Empfänger ausschalten. Dann können Sie die Kontrolle über das Fahrzeug verlieren. Schäden durch einen tiefentladenen LiPo Akku sind nicht durch die Garantie gedeckt.



ACHTUNG: Entladen Sie einen Li-Po-Akku nicht unter 3 V pro Zelle. Akkus, die unter die angegebene Mindestspannung tiefentladen werden, können beschädigt werden, was die Leistung beeinträchtigt und möglicherweise beim Laden einen Brand verursachen kann.

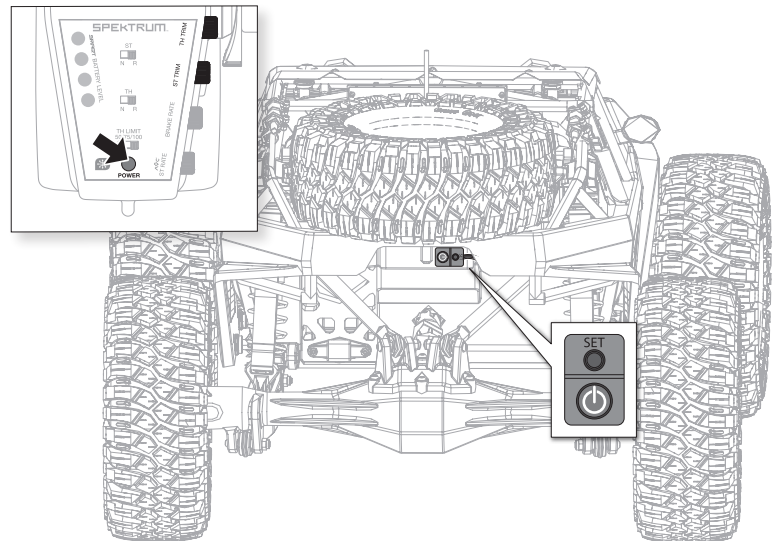
- Drücken Sie den Gashebel nicht nach vorn oder hinten, wenn das Fahrzeug feststeckt. Wenn Sie in der Situation Gas geben kann der Motor oder der Regler (ESC) beschädigt werden.
- Lassen Sie nach jeder Fahrt die Elektronik auf Umgebungstemperatur abkühlen, bevor Sie das nächste Akkupack verwenden.

WICHTIG: Halten Sie alle Kabel weg von allen beweglichen Teilen.

EINSCHALTEN DES FAHRZEUGES

1. Zentrieren Sie die ST TRIM und TH Trim Regler auf dem Sender.
2. Schalten Sie Sender ein.
3. Schließen Sie einen vollständig geladenen Akku an den Regler an.
4. Schalten Sie den Regler ein.

WICHTIG: Das Fahrzeug muß auf einem ebenen Untergrund vollkommen bewegungslos für mindestens 5 Sekunden stehen.



DURCHFÜHREN EINES STEUERTEST

Führen Sie den Funktionstest durch, ohne dass die Räder den Boden berühren. Sollten sich die Räder nach dem Einschalten drehen, justieren Sie die Gastrimmung mit TH Trim Knopf bis die Räder stoppen. Um die Räder nach vorne drehen zu lassen, ziehen Sie den Gashebel. Um rückwärts zu fahren warten Sie bis die Räder zum Stillstand gekommen sind und drücken dann den Hebel nach vorne. Bei der Vorwärtsfahrt sollte das Fahrzeug ohne Lenkeingabe geradeaus fahren. Falls nicht justieren Sie die Lenktrimmung mit dem ST Knopf bis das Fahrzeug geradeaus fährt.

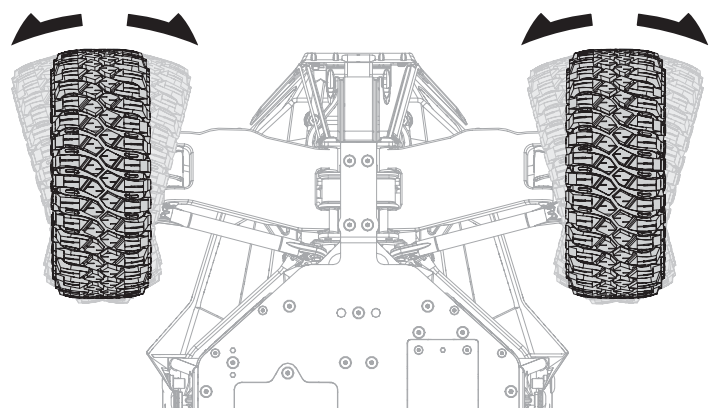
ÄNDERN DER SERVOWEGEINSTELLUNGEN

1. Halten Sie den Gashebel in der Vollbremsstellung, drehen das Lenkrad voll nach rechts während Sie den Sender einschalten. Die LED blinkt schnell und zeigt damit an, dass der Programmiermode aktiv ist.
2. Gas Endpunkt: Halten Sie den Gashebel auf Vollgas. Drehen Sie den TH TRIM Knopf um den Vollgasendpunkt einzustellen.
3. Brems Endpunkt: Halten Sie den Gashebel auf Vollbremsung. Drehen Sie den TH TRIM Knopf um den Vollbremspunkt einzustellen. Bringen Sie den Gashebel wieder in die Mittenposition.
4. Endpunkt Lenkung Links: Halten Sie das Lenkrad in der voll links Position. Drehen Sie den ST TRIM Knopf um die Größe des linken Lenkausschlages zu justieren.
5. Endpunkt Lenkung rechts: Halten Sie das Lenkrad in der voll rechts Position. Drehen Sie den ST TRIM Knopf um die Größe des rechten Lenkausschlages zu justieren. Drehen Sie dann den Lenkausschlag wieder in die Mittelposition.
6. Schalten Sie den Sender aus um die Servowegeinstellungen zu speichern. Der Mindest-Servoweg beträgt 75%, der Maximalweg beträgt 150%.

WICHTIG: Wurde auf der DX3 der Servoweg geändert, müssen Sie den Empfänger neu binden und kalibrieren.

BEVOR SIE IHR FAHRZEUG FAHREN

1. Überprüfen Sie die Aufhängung. Alle beweglichen Teile der Aufhängung müssen sich frei bewegen lassen. Jedes schwergängige Teil vermindert die Leistung.
2. Laden Sie den Akkupacks. Laden Sie den Akku stets nach den Vorgaben des Herstellers oder nach den Vorgaben des Ladegeräth Herstellers.
3. Einstellen der Lenktrimmung am Sender. Folgen Sie den Anweisungen zum Einstellen der Trimm- und Subtrimmfunktion, so dass das Fahrzeug ohne Steuereingabe geradeaus fährt.
4. Führen Sie einen Steuertest durch.



LAUFZEIT

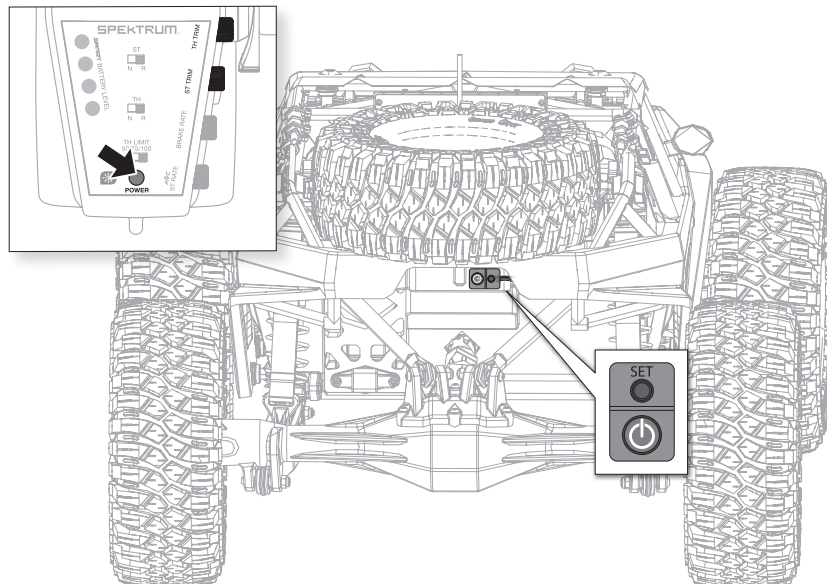
Der größte Faktor bei der Fahrzeit ist die Kapazität des Akkupacks. Ein höherer mAh-Wert bedeutet eine längere Fahrzeit.

Der Zustand des Akkupacks ist ebenfalls ein wichtiger Faktor für Fahrzeit und Geschwindigkeit. Die Akkuanschlüsse können sich beim Fahren erhitzen. Akkus verlieren mit der Zeit an Leistung und Kapazität.

Wenn Sie das Fahrzeug wiederholt aus dem Stand auf die Höchstgeschwindigkeit beschleunigen, werden die Akkus und die Elektronik mit der Zeit beschädigt. Plötzliche Beschleunigung verkürzt außerdem die Fahrzeit.

AUSSCHALTEN DES FAHRZEUGS

1. Schalten Sie den Geschwindigkeitsregler aus.
2. Schalten Sie den Sender aus.
3. Nehmen Sie die LiPo-Akkus heraus und laden Sie sie.



SPEKTRUM FIRMA 750KV BÜRSTENLOSER MOTOR

SICHERHEITSHINWEISE

- Fassen Sie niemals bewegte Teile an.
- Demontieren Sie nie das Fahrzeug oder Teile mit eingelegetem Akku.
- Lassen Sie stets Teile abkühlen bevor Sie diese anfassen.

ÜBERSETZUNG

Die Übersetzung des Fahrzeuges bietet eine ideale Kombination zwischen Geschwindigkeit, Kraft und Effizienz. Sollte Sie sich entscheiden ihr Fahrzeug mit optionalen Akkus oder Motoren auszurüsten könnte es notwendig sein, dass Sie das Ritzel oder Zahnrad wechseln müssen.

Der Einbau eines kleineren Ritzels mit weniger Zähnen oder einem größerem Zahnrad bietet mehr Drehmoment, reduziert aber die Höchstgeschwindigkeit. Montieren Sie ein größeres Ritzel und ein kleineres Zahnrad verhält es sich umgekehrt, das Drehmoment verringert sich und die Höchstgeschwindigkeit nimmt zu. Bitte achten Sie bei dem Testen verschiedener Konfigurationen auf die Temperatur des Motors und Reglers, um sicher zu stellen, dass sie sich in den zulässigen Temperaturbereichen der Komponenten bewegen. Der Motor und Regler dürfen nicht so heiß werden, dass sie ihn nicht mehr berühren können. Sollten die Temperatur zu hoch sein müssen sie eine andere Kombination mit kleinerem Ritzel oder größeren Zahnrad wählen.

ÄNDERN DES ZAHNRADGETRIEBE/ DAS ÜBERTRAGungsverhältnis

Der Super Rock Rey 2.0 verwendet einen Motorträger mit voreingestelltem 16-Zoll-Getriebe.

1. Bauen Sie die untere Karosserieplatte der Motorhalterung, den Motor und die Motorhalterung ab.
2. Lösen Sie die Stellschraube und nehmen Sie das montierte Zahnradgetriebe heraus.
3. Montieren Sie die Motorschrauben entsprechend der Anzahl an Zähnen auf dem Zahnradgetriebe.
4. Platzieren Sie das neue Zahnradgetriebe auf das Ende der Motorwelle, sodass die Stellschraube sich über der Abflachung der Welle befindet.
5. Positionieren Sie das Zahnradgetriebe so, dass die Zahnreihe sich am Stirnrad ausrichtet, und befestigen Sie das Zahnradgetriebe durch Anziehen der Stellschraube.
6. Kontrollieren Sie den Zahneingriff, um sicherzustellen, dass sich alles ordnungsgemäß dreht.

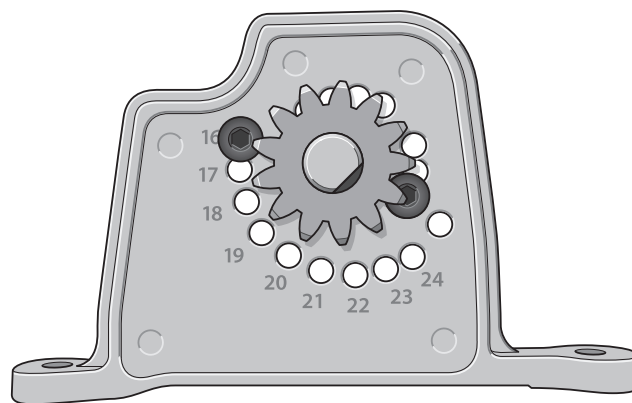
SO VERLÄNGERN SIE DIE LAUFZEIT

- Halten Sie Ihr Fahrzeug sauber und in gutem Wartungszustand.
- Erlauben Sie einen besseren Luftstrom zum Regler (ESC) und zum Motor.
- Wechseln Sie das Getriebe zu einem niedrigeren Übersetzungsverhältnis. Ein niedrigeres Übersetzungsverhältnis senkt die Betriebstemperatur der Elektronik. Verwenden Sie ein kleineres Ritzel oder ein größeres Stirnrad, um das Übersetzungsverhältnis zu senken.
- Verwenden Sie ein Akkupack mit einem höheren mAh-Wert.
- Verwenden Sie zum Laden ein geeignetes Ladegerät. Ihr Fachhändler berät Sie gerne.

EINRICHTUNG DES ZAHNEINGRIFFS

Das Motorgetriebe wird auf die Motorhalterung gesetzt und nutzt die entsprechenden Löcher, die der Anzahl an Zähnen des Zahnradgetriebes entspricht. Der Zahneingriff wurde bereits im Werk eingestellt. Ein Einstellen ist nur notwendig, wenn Motoren oder Getriebe ausgewechselt werden.

Korrekturer Zahneingriff (wie die Verzahnung ineinandergreift) ist wichtig für die Leistungsfähigkeit des Fahrzeuges. Wenn der Zahneingriff zu viel Spiel hat, kann das Zahnradgetriebe das Stirnrad beschädigen. Wenn der Zahneingriff zu wenig Spiel hat, kann dies die Geschwindigkeit verringern und den Motor sowie den Geschwindigkeitsregler überhitzen.



WICHTIG: Das im Lieferumfang enthaltene 16T Zahnradgetriebe ist für den Einsatz mit einem 6S oder 8S Li-Po-Akku geeignet.

HINWEIS: Für extreme Untergründe (z. B. Sand oder hohes Gras), nehmen Sie 1–2 Zähne im Zahnradgetriebe heraus, um die Wahrscheinlichkeit eines Motors- oder Geschwindigkeitsreglerschadens zu minimieren.

GESCHWINDIGKEITSREGLER FUNKTIONEN

SPEZIFIKATIONEN

Typ	Sensorlos
Dauerstrom/Spitzenstrom	160A/1050A
Widerstand	0.00020hm
Funktionen	Vorwärts mit Bremse, vorwärts/rückwärts mit Bremse
Betrieb	Proportional vorwärts, proportional rückwärts mit Bremsverzögerung
Eingangsspannung Volt	3-8s LiPo
BEC Leistung	6V/8.4V, 6A
Überlastschutz	Motorblockiersicherung, Niedrigtrennschutz, Wärmeschutz, Überlastschutz und Ausfallsicherung (Schutz gegen Gassignalverlust)
Maße (LxBxH)	70mm x 65mm x 45.5mm
Gewicht	288g

REGLER LED STATUS

- Es leuchtet keine LED am Regler wenn kein Gassignal vom Sender anliegt.
- Die rote LED leuchtet wenn ein Gassignal vom Sender anliegt.

AKUSTISCHE WARNTÖNE

- Eingangsspannung:** Der Regler prüft bei dem Einschalten die Eingangsspannung. Sollte ein Spannungsproblem festgestellt werden, wird der Regler kontinuierlich 2 mal piepen mit einer Sekunde Pause (xx-xx-xx). Schalten Sie den Regler aus und versichern Sie sich dass alle Verbindungen gesichert sind und die Akkuspannung ausreichend für einen sicheren Betrieb.
- RC Verbindung:** Der Regler prüft bei dem Einschalten ob ein RC Signal vorhanden ist. Sollte ein Problem festgestellt werden, piept der Regler kontinuierlich einmal mit zwei Sekunden Pause (x-x-x) Schalten Sie den Regler aus und überprüfen dass die Fernsteueranlage einwandfrei arbeitet.

KALIBRIERUNG DES REGLERS

Stellen Sie mit der Kalibrierung des Reglers auf die Sendereingaben die richtige Funktion des Reglers sicher.



- Schalten Sie den Regler aus.
- Stellen Sie sicher dass der Sender eingeschaltet ist, der Gaskanal nicht reversiert ist, die Gastrimmung auf neutral und der Gasweg auf 100%. Deaktivieren Sie alle Sonderfunktionen wie ABS, etc.
- Drücken Sie den SET Button während Sie den Regler einschalten. Lassen Sie den Button los sobald die rote LED zu blinken beginnt.
- Kalibrieren Sie die Gaspunkte durch drücken des SET Button nach jedem Schritt.
 - Neutral Stellung (1 Blinken) lassen Sie den Gashebel unberührt
 - Vollgas (2 x Blinken) Steuern Sie Vollgas
 - Vollbremsung /Rückwärts (3 Blinken) Steuern Sie voll Rückwärts
- Der Motor läuft 3 Sekunden nachdem die letzte Einstellung durchgeführt wurde.

Tip: Sollte der Motor in die falsche Richtung drehen, tauschen Sie die Verbindung der beiden äußeren Motokabel. Bitte beachten Sie dass das mittleren Kabel in der Mitte bleiben muß und nicht auf einen anderen Anschluss gesteckt werden darf.

REGLERPROGRAMMIERUNG

- Schließen Sie den Akku an den Regler an.
- Schalten Sie den Regler mit dem Reglerschalter ein.
- Halten Sie den SET Button für 1 Sekunde gedrückt bis die grüne LED blinkt. Lassen Sie den SET Button los, Sie befinden sich jetzt im Programmiermode.
- Drücken und lösen Sie den Set Button um in die gewünschte Menüebene zu wechseln (die grüne LED zeigt ihnen durch das Blinken die Menüebenen an) Damit können Sie von der Ebene 1 bis 6 wechseln.
- Sind Sie bei dem gewünschten Menüpunkt angekommen, drücken Sie den SET Button für 3 Sekunden bis die rote LED blinkt.
- Drücken Sie den SET Button so wie es die gewünschte Einstellung erfordert. Sehen Sie dazu bitte in der Liste nach.
- Sichern Sie ihre Einstellung indem Sie den SET Button für drei Sekunden drücken.
- Schalten Sie den Reglerschalter aus und wiederholen nach den Anweisungen weitere Einstellungen oder deren Wechsel.

PROGRAMMIERBARE ELEMENTE	PROGRAMMIERBARER WERT								
	1	2	3	4	5	6	7	8	9
1 Fahrmodus	Vorwärts mit Bremse	Vorwärts/Rückwärts mit Bremse							
2 LiPo-Zellen	Automatische Berechnung	3s	4s	6s	8s				
3 Niedrigtrennspannung	Automatisch (niedrig)	Automatisch (Zwischenstufe)	Automatisch (hoch)						
4 Spannung des Akku-Sperrkreises (BEC)	6.0V	8.4V							
5 Maximale Bremskraft	25%	37.5%	50%	62.5%	75%	87.5%	100%	Deaktivieren	
6 Maximaler Umkehrschub	25%	50%							
7 Start Modus/Punch	Stufe 1	Stufe 2	Stufe 3	Stufe 4	Stufe 5				
8 Timing	0°	3.75°	7.5°	11.25°	15°				

Die schwarz schraffierte Einstellung ist die Werkseinstellung.

BESCHREIBUNGEN

1. Betriebsmode

- Vorwärts mit Bremse
Geeignet für den Wettbewerbsbetrieb. Dieser Mode erlaubt nur Vorwärtsfahrt und Bremse.
- Vorwärts/Rückwärts mit Bremse
Dieser Mode ist ein echter Universal Mode der Vorwärtsfahrt, Rückwärtsfahrt und Bremskontrolle ermöglicht. Um Rückwärts während der Vorwärtsfahrt zu aktivieren bremsen Sie bis das Fahrzeug steht, lassen die Bremse los und geben erneut Bremse. Wird während der Bremse oder Rückwärtsfahrt Vorwärts gegeben wird das Fahrzeug.

2. Li-Po-Zellen

Die Standardeinstellung ist Auto Calc, bei der die ermittelte Anzahl an Zellen automatisch ausgewählt wird. Wählen Sie Wert 2–5, um eine Zellenzahl von 3–8 Zellen manuell auszuwählen.

3. Schwellenwert Niederspannungsabschaltung

Diese Funktion hilft die Tiefentladung des Akkus zu verhindern. Der Regler überwacht dabei kontinuierlich die Akkuspannung. Sollte die Spannung länger als zwei Sekunden unter den Schwellenwert fallen wird die Leistung abgeschaltet und die rote LED blinkt zweimal wiederholt.
Die Kalkulation des Schwellenwertes der Abschaltspannung basiert auf den einzelnen LiPo Zellen Spannungen. Ist bei NiMH Akku Packs die Spannung höher als 9,0 Volt wird er wie ein 3S LiPo Akku gewertet. Ist diese niedriger als 9,0 Volt wird er wie ein 2S LiPo

Akkupack bewertet Beispiel: Bei einem 8,0V NiMH Akku Pack mit einer Abschaltspannung von 2,6V wird der Akku wie ein 2S LiPo gesehen und die Abschaltspannung beträgt 5,2V (2,6x2 = 5,2) Bei der Verwendung von der optionalen digitalen Programmierbox kann die Abschaltspannung individuell eingestellt werden. Im Gegensatz zu den vorgegebenden Werten beziehen sich die programmierbaren Werte auf die Gesamtspannung und nicht die einzelne Zellenspannung.

4. Bec Voltage

Select either 6 or 8.4 V to run the receiver and servos.

5. Maximale Bremskraft

Regelt die maximale Bremskraft. Ein höherer Wert liefert stärkere Bremsleistung und kann die Räder zum blockieren bringen was möglicherweise zu Kontrollverlust führt.

6. Maximale Rückwärtsleistung

Mit diesem Parameter können Sie die maximale Rückwärtsleistung einstellen.

7. Start Modus (Punch)

Stellt die Option für den Start („Punch“) und die Beschleunigung des Fahrzeugs ein. Stufe 1 sorgt für eine sanfte Beschleunigung, auf Stufe 5 ist die Anfangsbeschleunigung stärker.

8. Timing

Ermöglicht eine Timingwertauswahl in Übereinstimmung mit Ihrem Motor. Im Allgemeinen führt ein höherer Timingwert zu einer Ausgangsleistung, jedoch sinkt die Effizienz des Systems leicht mit einem möglichen Anstieg der Temperaturen im Motor und Geschwindigkeitsregler.

PROBLEMLÖSUNG

PROBLEM	MÖGLICHE URSACHE	LÖSUNG
Fahrzeug funktioniert nicht	Akku nicht geladen oder eingesteckt	Akku laden/an Regler stecken
	Reglerschalter nicht auf ON (EIN) gestellt	Schalten Sie den Regler ein (ON)
	Sender nicht eingeschaltet (ON) oder Batterien leer	Einschalten (ON)/Batterien ersetzen
Motor läuft, aber Räder drehen nicht	Ritzel hat keinen Kontakt zum Zahnrad	Stellen Sie das Zahnflankenspiel ein
	Ritzel dreht auf Motorwelle	Ziehen Sie das Ritzel auf der Motorwelle an
	Zahnräder abgenutzt	Ersetzen Sie das Ritzel
	Antriebsstift/Mitnehmer gebrochen	Überprüfen und ersetzen Sie den Mitnehmer
Lenkung arbeitet nicht	Servostecker nicht richtig im Empfänger angeschlossen	Stellen Sie sicher dass der Servostecker richtig herum im richtigen Kanal angeschlossen wurde
	Servogetriebe oder Motor defekt	Ersetzen oder reparieren Sie das Servo
Lenkt nicht in eine Richtung	Servogetriebe beschädigt	Ersetzen oder reparieren Sie das Servo
Motor dreht nicht	Motorkabel nicht ordnungsgemäß verbunden	Überprüfen Sie die Steckverbindung auf den richtigen Sitz
	Motorkabel ist gebrochen	Reparieren oder ersetzen Sie wie benötigt
	Regler ist beschädigt	Kontaktieren Sie den technischen Service von Horizon Hobby
Regler wird heiß	Motorübersetzung falsch gewählt	Verwenden Sie kleinere Ritzel oder ein größeres Zahnrad
	Antrieb blockiert	Überprüfen Sie den Antrieb auf Blockieren
Geringe Laufzeit oder schlechte Beschleunigung	Akkupack nicht vollständig geladen	Laden Sie den Akku
	Ladegerät lädt nicht vollständig	Verwenden Sie anderes Ladegerät
	Antrieb behindert/blockiert	Überprüfen Sie Räder oder Antrieb auf Behinderung/Blockierung
Schlechte Reichweite oder Aussetzer	Senderbatterien leer	Überprüfen und ersetzen
	Fahrzeugakku leer	Laden Sie den Akku
	Lose Kabel oder Anschlüsse	Überprüfen Sie alle Anschlüsse und Stecker

GARANTIE UND SERVICE INFORMATIONEN

Warnung

Ein ferngesteuertes Modell ist kein Spielzeug. Es kann, wenn es falsch eingesetzt wird, zu erheblichen Verletzungen bei Lebewesen und Beschädigungen an Sachgütern führen. Betreiben Sie Ihr RC-Modell nur auf freien Plätzen und beachten Sie alle Hinweise der Bedienungsanleitung des Modells wie auch der Fernsteuerung.

Garantiezeitraum

Exklusive Garantie Horizon Hobby LLC (Horizon) garantiert, dass das gekaufte Produkt frei von Material- und Montagefehlern ist. Der Garantiezeitraum entspricht den gesetzlichen Bestimmungen des Landes, in dem das Produkt erworben wurde. In Deutschland beträgt der Garantiezeitraum 6 Monate und der Gewährleistungszeitraum 18 Monate nach dem Garantiezeitraum.

Einschränkungen der Garantie

(a) Die Garantie wird nur dem Erstkäufer (Käufer) gewährt und kann nicht übertragen werden. Der Anspruch des Käufers besteht in der Reparatur oder dem Tausch im Rahmen dieser Garantie. Die Garantie erstreckt sich ausschließlich auf Produkte, die bei einem autorisierten Horizon Händler erworben wurden. Verkäufe an Dritte werden von dieser Garantie nicht gedeckt. Garantieansprüche werden nur angenommen, wenn ein gültiger Kaufnachweis erbracht wird. Horizon behält sich das Recht vor, diese Garantiebestimmungen ohne Ankündigung zu ändern oder modifizieren und widerruft dann bestehende Garantiebestimmungen.

(b) Horizon übernimmt keine Garantie für die Verkaufbarkeit des Produktes, die Fähigkeiten und die Fitness des Verbrauchers für einen bestimmten Einsatzzweck des Produktes. Der Käufer allein ist dafür verantwortlich, zu prüfen, ob das Produkt seinen Fähigkeiten und dem vorgesehenen Einsatzzweck entspricht.

(c) Ansprüche des Käufers – Es liegt ausschließlich im Ermessen von Horizon, ob das Produkt, bei dem ein Garantiefall festgestellt wurde, repariert oder ausgetauscht wird. Dies sind die exklusiven Ansprüche des Käufers, wenn ein Defekt festgestellt wird.

Horizon behält sich vor, alle eingesetzten Komponenten zu prüfen, die in den Garantiefall einbezogen werden können. Die Entscheidung zur Reparatur oder zum Austausch liegt nur bei Horizon. Die Garantie schließt kosmetische Defekte oder Defekte, hervorgerufen durch höhere Gewalt, falsche Behandlung des Produktes, falscher Einsatz des Produktes, kommerziellen Einsatz oder Modifikationen irgendwelcher Art aus.

Die Garantie schließt Schäden, die durch falschen Einbau, falsche Handhabung, Unfälle, Betrieb, Service oder Reparaturversuche, die nicht von Horizon ausgeführt wurden aus.

Ausgeschlossen sind auch Fälle die bedingt durch (vii) eine Nutzung sind, die gegen geltendes Recht, Gesetze oder Regularien verstoßen haben. Rücksendungen durch den Käufer direkt an Horizon oder eine seiner Landesvertretung bedürfen der Schriftform.

Schadensbeschränkung

Horizon ist nicht für direkte oder indirekte Folgeschäden, Einkommensausfälle oder kommerzielle Verluste, die in irgendeinem Zusammenhang mit dem Produkt stehen verantwortlich, unabhängig ab ein Anspruch im Zusammenhang mit einem Vertrag, der Garantie oder der Gewährleistung erhoben werden. Horizon wird darüber hinaus keine Ansprüche aus einem Garantiefall akzeptieren, die über den individuellen Wert des Produktes hinaus gehen. Horizon hat keinen Einfluss auf den Einbau, die Verwendung oder die Wartung des Produktes oder etwaiger Produktkombinationen, die vom Käufer gewählt werden. Horizon übernimmt keine Garantie und akzeptiert keine Ansprüche für in der Folge auftretende Verletzungen oder Beschädigungen. Mit der Verwendung und dem Einbau des Produktes akzeptiert der Käufer alle aufgeführten Garantiebestimmungen ohne Einschränkungen und Vorbehalte.

Wenn Sie als Käufer nicht bereit sind, diese Bestimmungen im Zusammenhang mit der Benutzung des Produktes zu akzeptieren, werden Sie gebeten, das Produkt in unbenutztem Zustand in der Originalverpackung vollständig bei dem Verkäufer zurückzugeben.

Garantie und Service Kontaktinformationen

Land des Kauf	Horizon Hobby	Telefon / E-mail Adresse	Adresse
EU	Horizon Technischer Service Sales: Horizon Hobby GmbH	service@horizonhobby.de +49 (0) 4121 2655 100	Hanskampring 9 D 22885 Barsbüttel, Germany

Rechtliche Informationen Für Die Europäische Union



EU Konformitätserklärung:

Losi Super Rock Rey Rock Racer, RTR (LOS05016V2)

Hiermit erklärt Horizon Hobby, LLC, dass das Gerät den folgenden Richtlinien entspricht: EU-Richtlinie über Funkanlagen 2014/53/EU; RoHS 2-Richtlinie 2011/65 / EU; RoHS 3-Richtlinie - Änderung 2011/65 / EU-Anhang II 2015/863.

Der vollständige Text der EU-Konformitätserklärung ist unter folgender Internetadresse abrufbar: <https://www.horizonhobby.com/content/support-render-compliance>.

Drahtloser Frequenzbereich und Drahtlose Ausgangsleistung:

Sender:

2402–2478MHz
17.7 dBm

Empfänger:

2404–2476MHz
5.58dBm

Sicherheitshinweise

Dieses ist ein hochwertiges Hobby Produkt und kein Spielzeug. Es muss mit Vorsicht und Umsicht eingesetzt werden und erfordert einige mechanische wie auch mentale Fähigkeiten. Ein Versagen, das Produkt sicher und umsichtig zu betreiben kann zu Verletzungen von Lebewesen und Sachbeschädigungen erheblichen Ausmaßes führen. Dieses Produkt ist nicht für den Gebrauch durch Kinder ohne die Aufsicht eines Erziehungsberechtigten vorgesehen. Die Anleitung enthält Sicherheitshinweise und Vorschriften sowie Hinweise für die Wartung und den Betrieb des Produktes. Es ist unabdingbar, diese Hinweise vor der ersten Inbetriebnahme zu lesen und zu verstehen. Nur so kann der falsche Umgang verhindert und Unfälle mit Verletzungen und Beschädigungen vermieden werden.

Fragen, Hilfe und Reparaturen

Ihr lokaler Fachhändler und die Verkaufsstelle können eine Garantiebeurteilung ohne Rücksprache mit Horizon nicht durchführen. Dies gilt auch für Garantiereparaturen. Deshalb kontaktieren Sie in einem solchen Fall den Händler, der sich mit Horizon kurz schließen wird, um eine sachgerechte Entscheidung zu fällen, die Ihnen schnellst möglich hilft.

Wartung und Reparatur

Muss Ihr Produkt gewartet oder repariert werden, wenden Sie sich entweder an Ihren Fachhändler oder direkt an Horizon.

Rücksendungen / Reparaturen werden nur mit einer von Horizon vergebenen RMA Nummer bearbeitet. Diese Nummer erhalten Sie oder ihr Fachhändler vom technischen Service. Mehr Informationen dazu erhalten Sie im Serviceportal unter www.horizonhobby.de oder telefonisch bei dem technischen Service von Horizon.

Packen Sie das Produkt sorgfältig ein. Beachten Sie, dass der Originalkarton in der Regel nicht ausreicht, um beim Versand nicht beschädigt zu werden. Verwenden Sie einen Paketdienstleister mit einer Tracking Funktion und Versicherung, da Horizon bis zur Annahme keine Verantwortung für den Versand des Produktes übernimmt. Bitte legen Sie dem Produkt einen Kaufbeleg bei, sowie eine ausführliche Fehlerbeschreibung und eine Liste aller eingesendeten Einzelkomponenten. Weiterhin benötigen wir die vollständige Adresse, eine Telefonnummer für Rückfragen, sowie eine Email Adresse.

Garantie und Reparaturen

Garantieanfragen werden nur bearbeitet, wenn ein Originalkaufbeleg von einem autorisierten Fachhändler beiliegt, aus dem der Käufer und das Kaufdatum hervorgeht. Sollte sich ein Garantiefall bestätigen wird das Produkt repariert oder ersetzt. Diese Entscheidung obliegt einzig Horizon Hobby.

Kostenpflichtige Reparaturen

Liegt eine kostenpflichtige Reparatur vor, erstellen wir einen Kostenvoranschlag, den wir Ihrem Händler übermitteln. Die Reparatur wird erst vorgenommen, wenn wir die Freigabe des Händlers erhalten. Der Preis für die Reparatur ist bei Ihrem Händler zu entrichten. Bei kostenpflichtigen Reparaturen werden mindestens 30 Minuten Werkstattzeit und die Rückversandkosten in Rechnung gestellt. Sollten wir nach 90 Tagen keine Einverständniserklärung zur Reparatur vorliegen haben, behalten wir uns vor, das Produkt zu vernichten oder anderweitig zu verwerten.



ACHTUNG: Kostenpflichtige Reparaturen nehmen wir nur für Elektronik und Motoren vor. Mechanische Reparaturen, besonders bei Hubschraubern und RC-Cars sind extrem aufwendig und müssen deshalb vom Käufer selbst –vorgenommen werden.

10/15

Offizieller EU-Hersteller:

Horizon Hobby, LLC
2904 Research Road
Champaign, IL 61822 USA

Offizieller EU-Importeur:

Horizon Hobby, GmbH
Hanskampring 9
22885 Barsbüttel Germany

WEEE-HINWEIS:



Dieses Gerät ist gemäß der Europäischen Richtlinie 2012/19/EU über Elektro- und Elektronik-Altgeräte (WEEE) gekennzeichnet. Dieses Symbol weist darauf hin, dass dieses Produkt kein normaler Haushaltsabfall ist, sondern in einer entsprechenden Sammelstelle für Elektro- und Elektronik-Altgeräte entsorgt werden muss.

Replacement Parts // Teileliste // Liste des pièces de rechange // Elenco dei ricambi

Part #	English	Deutsch	Français	Italiano
LOS235001	Cap Head Screws, M2 x 6mm (10)	Inbusschrauben M2 x 6mm (10)	Vis d'assemblage creuses, M2 x 6mm (10)	Viti a testa cilindrica, M2 x 6mm (10)
LOS235007	Button Head Screw M3 x 12mm (10)	Rundkopfschraube, M3 x 12mm (10)	Vis à tête bombée, M3 x 12mm (10)	Vite a testa tonda M3 x 12mm (10)
LOS235009	Flat Head Screw M2,5 x 8mm (10)	Flachkopfschraube M2,5 x 8mm (10)	Vis à tête plate, M2,5 x 8mm (10)	Vite a testa piana M2,5 x 8mm (10)
LOS235012	Set Screw M4 x 4mm Cup Point (10)	Stellschraube, M4 x 4mm Ringschneide (10)	Vis de fixation, bout civette, M4 x 4mm (10)	Vite di fermo M4 x 4mm punta a tazza (10)
LOS235025	Button Head Screw M3 x 30mm (10)	Rundkopfschraube, M3 x 30mm (10)	Vis à tête bombée, M3 x 30mm (10)	Vite a testa tonda M3 x 30mm (10)
LOS236001	3.2mm x 7mm x .5mm Washer (10)	3,2mm x 7mm x 0,5mm Unterlegscheibe (10)	Rondelle 3,2mm x 7mm x 5mm (10)	Rondella 3,2mm x 7mm x 0,5mm (10)
LOS250022	Body Button Base and Top (22)	Body Button unten und oben (22)	Bouton corps haut et bas (22)	Base e parte superiore bottone carrozzeria (22)
LOS250035	Body Set, Clear	Karosseriesatz, farblos	Carrosserie, transparente	Set carrozzeria, trasparente
LOS250036	Body Set, Baja Designs	Karosseriesatz, Baja Designs	Carrosserie, Baja Designs	Set carrozzeria, Baja
LOS250037	Body Set, Raceline	Karosseriesatz, Raceline	Carrosserie, Raceline	Set carrozzeria, Raceline
LOS251059	Steering Servo Mount & Bellcrank Set	Lenkervo-Halterung & Umlenkhebelset	Support de servo de direction et ensemble levier	Supporto servocomandi sterzo e serie leve a gomito
LOS251060	Rear Chassis Brace/ESC Mount	Hintere Karosseriestrebe/ Geschwindigkeitsreglerhalterung	Renfort châssis arrière/support variateur ESC	Sostegno anteriore telaio/Supporto ESC
LOS251062	Center Chassis Brace & Stand Offs	Zentrale Karosseriestrebe & Standoffs	Renfort châssis central et douilles	Sostegno e supporti centrali telaio
LOS251063	LED Light Bar Front	LED-Lichtstange Front	Barre d'éclairage à DEL avant	Barra anteriore luci LED
LOS251064	LED Light Bar Rear	LED-Lichtstange Heck	Barre d'éclairage à DEL arrière	Barra posteriore luci LED
LOS251065	Steering Hardware Set	Hardwaresatz Lenkung	Ensemble de matériel de direction	Set bulloneria sterzo
LOS251066	Steering Servo Arm, 15T Spline	Servolenkarm, 15T Verzahnung	Bras du servo de direction, cannelure 15T	Braccio servocomandi sterzo, scanalatura 15 denti
LOS251068	Foam Seal & Spacer Set	Schaumdichtung & Distanzstückset	Lot mousse d'étanchéité et entretoises	Serie sigillanti in materiale espanso e spessori
LOS251077	Roll Cage Front & Roof	Überrollkäfig Front & Dach	Cage de retournement avant et toit	Scocca di protezione, anteriore e tetto
LOS251078	Cage Rear, Tower Support, Muud Guards	Käfig Heck, Stoßdämpferstütze, Schmutzfänger	Cage arrière, Support de tour, Garde-boues	Scocca posteriore, supporto torre, parafanghi
LOS251079	Front Bumper, Front Lens Cover	Frontstoßstange, Front-Objektivschutz	Pare-chocs avant, Couverture de lentille avant	Paraurti anteriore, coperchio lente anteriore
LOS251080	Battery Tray	Akkualterung	Support de batterie	Vano batteria
LOS251081	Battery Tray Hardware Set	Akkualterung Hardwaresatz	Ensemble de matériel de support de batterie	Set accessori vano batteria
LOS251082	Cage Accessory Set	Zubehörsatz Käfig	Ensemble d'accessoire de cage	Set accessori scocca
LOS251083	Chassis, Motor & Battery Cover Plates	Karosserie, Motor- & Akku-Abdeckplatten	Carrosserie, moteur et plaques de couverture de batterie	Piastre copertura telaio, motore e batteria
LOS251084	Steering Tie Rods (2)	Lenkung Zuganker (2)	Barres d'accouplement de direction (2)	Barre di accoppiamento sterzo (2)
LOS251085	Roll Cage Sides L & R	Überrollkäfigseiten L&R	Côtés L et R de la cage de retournement	Lati scocca di protezione, destro e sinistro
LOS252069	Differential Housing & Gasket	Differentialgetriebe-Gehäuse & Dichtung	Boîtier différentiel et joint	Alloggiamento e guarnizione differenziale
LOS252070	Differential Rebuild Kit	Differentialgetriebe-Umbau-Kit	Kit de reconstruction du différentiel	Kit riparazione differenziale
LOS252071	Axle Housing Set, Rear	Achsgehäuse-Set, Heck	Lot de carte d'essieu, arrière	Serie alloggiamento dell'assale, posteriore
LOS252072	Rear Driveshaft Set	Heck Antriebswelle-Set	Lot d'arbre d'entraînement arrière	Serie posteriore albero di trasmissione
LOS252073	Center Transmission Housing	Zentrales Getriebegehäuse	Boîtier de transmission centrale	Alloggiamento centrale trasmissione
LOS252074	Front Gear Box/Bulkhead	Front Getriebekasten/Spritzwand	Réducteur avant/Cloison	Scatola del cambio anteriore/Paratia
LOS252075	38T Ring & 12T Pinion Gear FR/RR	38T Ring & 12T Zahnradgetriebe FR/RR	Bague 38T et engrenage à pignons 12T AV/AR	Anello 38 denti e ingranaggio pignone 12 denti FR/RR
LOS252076	Outdrive Set FR/RR (2)	Antrieb-Set FR/RR (2)	Ensemble sortie AV/AR (2)	Serie gruppo di trasmissione FR/RR (2)
LOS252077	20mm Wheel Hexes and Pins, Black (4)	20mm Rad Sechskante und Bolzen, Schwarz (4)	Hexagones de roue et broches 20 mm, noir (4)	Dadi esagonali e perni ruota 20mm, neri (4)
LOS252078	Wheel Nut, Black (4)	Radmutter, Schwarz (4)	Écrou de roue, noir (4)	Dado ruota, nero (4)
LOS252080	Center Transmission Gear Set	Zentrales Übersetzungsgetriebe-Set	Lot de transmission centrale	Serie centrale ingranaggi trasmissione
LOS252081	Stub Axle, Rear (2)	Achswellenstumpf, Heck (2)	Porte-fusée, arrière (2)	Fusello di ruota, posteriore (2)
LOS252082	Dogbone, Rear Axle (2)	Dogbones, Hinterachse (2)	Cardans à boules goupillées, essieu arrière (2)	Cardano spinato (dogbone), assale posteriore (2)
LOS252083	Motor Mount	Motorhalterung	Support moteur	Supporto motore
LOS252084	Center Drive Shaft, Front	Zentrales Antriebswelle, Front	Arbre d'entraînement central, avant	Albero di trasmissione centrale, anteriore
LOS252085	Front Axle Set (2)	Vorderachsenset (2)	Lot d'essieu avant (2)	Serie assali anteriori (2)
LOS252087	Center Differential Outdrive Set (2)	Zentrale Differentialantrieb-Set (2)	Lot de sortie de différentiel centrale (2)	Serie gruppo di trasmissione centrale (2)
LOS252108	Front Differential Outdrive Shaft (2)	Front-Differenzial-Flexwelle (2)	Arbre d'entraînement extérieur différentiel avant (2)	Albero trascinatore differenziale anteriore (2)
LOS252109	Rotor, Caliper Set	Rotor, Bremssattelsatz	Ensemble de rotor, étrier	Set pinza, rotore
LOS252110	Front Drive Shaft Slider	Front-Antriebswelle Schieber	Glisseur d'arbre d'entraînement avant	Cursore albero trascinatore anteriore
LOS253022	Shock Body & Collar Set, Front (2)	Stoßdämpfergehäuse & Hülsensatz, Front (2)	Ensemble de carrosserie d'amortisseur et bague, avant (2)	Set corpo ammortizzatore e collarino, anteriori (2)
LOS253023	Shock Cap Set (2)	Stoßdämpferkappensatz (2)	Ensemble de capuchons d'amortisseurs (2)	Set tappi ammortizzatore (2)
LOS253024	Shock Spring, Med, Silver	Stoßdämpfer, Med, Silber	Ressort d'amortisseur, moyen, argent	Molla ammortizzatore, media, argento
LOS253025	Shock Shaft, Front (2)	Kolbenstange, Front (2)	Bras d'amortisseur, avant (2)	Albero ammortizzatore, anteriore (2)
LOS254033	Shock Rebuild Kit (4)	Stoßdämpfer-Umbau-Kit (4)	Kit de reconstruction amortisseurs (4)	Kit riparazione ammortizzatore (4)
LOS254034	Shock & Rod Ends, Spring Cups (12)	Stoßdämpfer- und Gelenkköpfe, Federteller (12)	Amortisseur et embouts de bielle, cuvettes de ressort (12)	Ammortizzatore ed estremità aste, coppe a molla (12)
LOS254035	Shock Pistons	Stoßdämpferkolben	Pistons amortisseurs	Piston ammortizzatori
LOS254036	Trailing Arms (2)	Hinterachsträger (2)	Bras oscillants (2)	Bracci longitudinali (2)
LOS254040	Shock Tower, Upper/Lower Track Rod Mount	Stoßdämpferbrücke, obere/untere Spurstange-Halterung	Support d'amortisseurs, support tige de renfort élevé/bas	Torre ammortizzatore, supporto asta tracciato superiore/ inferiore
LOS254042	Shock Body & Collar Set, Rear (2)	Stoßdämpfergehäuse & Hülsensatz, Heck (2)	Corps antichoc et ensemble bagues, arrière (2)	Serie collare e corpo ammortizzatore, posteriore (2)
LOS254043	Front & Rear Sway Bar Set	Front & Heck Schwingen-Set	Lot de barre stabilisatrice avant et arrière	Serie barre stabilizzatrici anteriore e posteriore
LOS254045	Shock Shaft, Rear (2)	Kolbenstange, Heck (2)	Butées de suspension arrière (2)	Albero ammortizzatore, posteriore (2)
LOS254049	Upper Trailing Arm Links (2)	Oberer Flügelarmverbindung (2)	Liaisons bras oscillant supérieur (2)	Collegamenti bracci longitudinali superiori (2)
LOS254050	Shock Stand Off, Front (2)	Stoßdämpfer-Standoff, Front (2)	Butées de douilles, avant (2)	Distanziatore ammortizzatore, anteriore (2)
LOS254051	Pivot Ball Set	Schwenkugel-Set	Lot billes pivot	Serie sfere perno
LOS254053	Spindle Carrier Set (L/R)	Spindelträgersatz (L/R)	Ensemble de support d'axe (L/R)	Set portafusello (Sx/Dx)
LOS254054	Front Kingpins (4)	Front-Königszapfen (4)	Pivots avant (4)	Kingpin anteriori (4)
LOS254055	Front Spindle Set (L/R)	Front-Spindelsatz (L/R)	Ensemble d'axe avant (L/R)	Set fusello anteriore (Sx/Dx)

Replacement Parts // Teileliste // Liste des pièces de rechange // Elenco dei ricambi

Part #	English	Deutsch	Français	Italiano
LOS254056	Front Upper Suspension Arm Mount	Front Oberer Querlenker Halterung	Support pour bras de suspension supérieur avant	Supporto braccetto sospensione anteriore superiore
LOS254057	Front Lower Suspension Arm (L/R)	Front Unterer Querlenker (L/R)	Bras de suspension inférieur avant (L/R)	Braccetto sospensione anteriore inferiore (Sx/Dx)
LOS254058	Front Hinge Pin & Brace Set	Front-Scharnierstift & Klammersatz	Ensemble de support et d'axe de charnière avant	Set braccetto e perno cardine anteriori
LOS254059	Limiting Straps, Rear	Begrenzungsbänder, Heck	Sangles de limites, arrière	Fasce limite, posteriori
LOS255009	Cap Head Screw, Stl, BO, M3 x 16mm (10)	Inbusschraube, Stl, BO, M3 x 16mm (10)	Vis d'assemblage creuse, stl, BO, M3 x 16mm (10)	Vite a testa cilindrica, acciaio, BO, M3 x 16mm (10)
LOS255011	Button Head Screw, Stl, BO, M4 x 30mm (10)	Rundkopfschraube, Stl, BO, M4 x 30mm (10)	Vis à tête bombée, stl, BO, M4 x 30mm (10)	Vite a testa tonda, acciaio, BO, M4 x 30mm (10)
LOS255012	Button Head Screw, Stl, BO, M4 x 35mm (10)	Rundkopfschraube, Stl, BO, M4 x 35mm (10)	Vis à tête bombée, stl, BO, M4 x 35mm (10)	Vite a testa tonda, acciaio, BO, M4 x 35mm (10)
LOS255013	Button Head Screw, Stl, BO, M4 x 65mm (10)	Rundkopfschraube, Stl, BO, M4 x 65mm (10)	Vis à tête bombée, stl, BO, M4 x 65mm (10)	Vite a testa tonda, acciaio, BO, M4 x 65mm (10)
LOS255014	Button Head Screw, Stl, BO, M4 x 14mm (10)	Rundkopfschraube, Stl, BO, M4 x 14mm (10)	Vis à tête bombée, stl, BO, M4 x 14mm (10)	Vite a testa tonda, acciaio, BO, M4 x 14mm (10)
LOS255016	Flat Head Screw, Stl, BO, M4 x 10mm (10)	Flachkopfschraube, Stl, BO, M4 x 10mm (10)	Vis à tête plate, stl, BO, M4 x 10mm (10)	Vite a testa piana, acciaio, BO, M4 x 10mm (10)
LOS255018	Flat Head Screw, Stl, BO, M4 x 25mm (10)	Flachkopfschraube, Stl, BO, M4 x 25mm (10)	Vis à tête plate, stl, BO, M4 x 25mm (10)	Vite a testa piana, acciaio, BO, M4 x 25mm (10)
LOS255019	Flat Head Screw, Stl, BO, M4 x 14mm (10)	Flachkopfschraube, Stl, BO, M4 x 14mm (10)	Vis à tête plate, stl, BO, M4 x 14mm (10)	Vite a testa piana, acciaio, BO, M4 x 14mm (10)
LOS255020	Flat Head Screw, Stl, BO, M4 x 18mm (10)	Flachkopfschraube, Stl, BO, M4 x 18mm (10)	Vis à tête plate, stl, BO, M4 x 18mm (10)	Vite a testa piana, acciaio, BO, M4 x 18mm (10)
LOS255021	Set Screw, Stl, BO, Flat Point, M4 x 6mm (10)	Stellschraube, Stl, BO, Flat Point, M4 x 6mm (10)	Vis de fixation, stl, BO, bout plat, M4 x 6mm (10)	Vite di fermo, acciaio, BO, punta piana, M4 x 6mm (10)
LOS255022	Set Screw, Stl, BO, Flat Point, M5 x 30mm (10)	Stellschraube, Stl, BO, Flat Point, M5 x 30mm (10)	Vis de fixation, stl, BO, bout plat, M5 x 30mm (10)	Vite di fermo, acciaio, BO, punta piana, M5 x 30mm (10)
LOS257006	10 x 19 x 5mm Ball Bearing (2)	10 x 19 x 5mm Kugellager (2)	Roulement à billes 10 x 19 x 5mm (2)	Cuscinetto a sfera 10 x 19 x 5mm (2)
LOS257007	4 x 8 x 3mm Ball Bearing (4)	4 x 8 x 3mm Kugellager (4)	Roulement à billes 4 x 8 x 3mm (4)	Cuscinetto a sfera 4 x 8 x 3mm (4)
LOS45027	Wheel, Silver (2)	Rad, Silber (2)	Roue, argent (2)	Ruota, argento (2)
LOS45028	Wheel, Black (2)	Rad, Schwarz (2)	Roue, noire (2)	Ruota, nero (2)
LOS45029	Maxxis Creepy Crawler Mounted (2)	Maxxis Creepy Crawler Montiert (2)	Maxxis Creepy Crawler montées (2)	Maxxis Creepy Crawler montate (2)
LOS45030	Maxxis Creepy Crawler LT (2)	Maxxis Creepy Crawler LT (2)	Maxxis Creepy Crawler LT (2)	Maxxis Creepy Crawler LT (2)
LOSA6942	8 x 16mm Sealed Ball Bearing (4)	8 x 16mm abgedichtetes Kugellager (4)	Roulement à billes hermétique 8 x 16mm (4)	Cuscinetto a sfera sigillato 8 x 16mm (4)
SPM2340	DX3 2.4GHz Transmitter	DX3 2,4 GHz-Sender	Émetteur 2,4 GHz DX3	Trasmittente DX3 2,4 GHz
SPMS905	S905 Large Scale 40KG Waterproof Metal Gear Surface Servo, 15T	S905 großer 40 kg Micro-Metallgetriebe-Oberflächenservo, wasserdicht, 15T	Servo de surface à engrenage métallique étanche à grande échelle 40 kg S905, 15T	Servo S905 per modelli di superficie grande scala, 40 kg, ingr. metallo, impermeabile, 15T
SPMSR6200A	6200A 6CH DSMR AVC Surface Rx	6200A 6-Kanal DSMR AVC Oberflächenempfänger	6200A 6 canaux DSMR AVC Surface Rx	Ricevitore di superficie 6200A 6 canali DSMR AVC
SPMXSE1160	Firma 160 Amp 8s Brushless Smart ESC	Firma 160 Amp 8s Brushless Smart ESC	Variateur ESC Smart sans balais 8s 160 A Firma	Smart ESC Firma 160 A 8S Brushless
SPMXSM2400	Firma 5687 BL Motor 750kv	Firma 5687 BL Motor 7500kv	Moteur Firma 750 kv BL 4P 5687	Motore Firma 5687 denti BL 750Kv
TLR235008	Flat Head Screws, M3 x 6mm (10)	Rundkopfschrauben, M3 x 6mm (10)	Vis à tête plate, M3 x 6mm (10)	Viti a testa piatta, M3 x 6mm (10)
TLR245008	Cap Head Screws, M2 x 10mm (10)	Inbusschrauben M2 x 10mm (10)	Vis d'assemblage creuses, M2 x 10mm (10)	Viti a testa cilindrica, M2 x 10mm (10)
TLR245009	Cap Head Screws, M4 x 16mm (10)	Inbusschrauben, M4 x 16mm (10)	Vis d'assemblage creuses, M4 x 16mm (10)	Viti a testa cilindrica, M4 x 16mm (10)
TLR255004	Cap Head Screw, M2,5 x 8mm (10)	Inbusschraube, M2,5 x 8mm (10)	Vis d'assemblage creuse, M2,5 x 8mm (10)	Vite a testa cilindrica M2,5 x 8mm (10)
TLR255008	Button Head Screw, M4 x 16mm (10)	Rundkopfschraube, M4 x 16mm (10)	Vis à tête bombée, M4 x 16mm (10)	Vite a testa tonda M4 x 16mm (10)
TLR255009	Button Head Screw, M4 x 20mm (10)	Rundkopfschraube, M4 x 20mm (10)	Vis à tête bombée, M4 x 20mm (10)	Vite a testa tonda M4 x 20mm (10)
TLR255010	Button Head Screw, M4 x 25mm (10)	Rundkopfschraube, M4 x 25mm (10)	Vis à tête bombée, M4 x 25mm (10)	Vite a testa tonda M4 x 25mm (10)
TLR255013	Flat Head Screw, M4 x 12mm (10)	Rundkopfschraube, M4 x 12mm (10)	Vis à tête plate, M4 x 12mm (10)	Vite a testa piana M4 x 12mm (10)
TLR255014	Flat Head Screw, M4 x 20mm (10)	Rundkopfschraube, M4 x 20mm (10)	Vis à tête plate, M4 x 20mm (10)	Vite a testa piana M4 x 20mm (10)
TLR255015	Set Screw, Cup Point, M4 x 5mm (10)	Stellschraube, Ringschneide, M4 x 5mm (10)	Vis de fixation, bout cuvette, M4 x 5mm (10)	Vite di fermo, a M4 x 5mm (10)
TLR256005	Nylock Nut, M4 (10)	Nylock-Mutter, M4 (10)	Contre-écrou Nylock, M4 (10)	Dado Nylock, M4 (10)
TLR256006	Washers, M4 (10)	Unterlegscheiben, M3 (10)	Rondelles, M3 (10)	Rondelle, M3 (10)
TLR5901	Button Head Screw, M3 x 6mm (10)	Rundkopfschraube, M3 x 6mm (10)	Vis à tête bombée, M3 x 6mm (10)	Vite a testa tonda M3 x 6mm (10)
TLR5902	Button Head Screw, M3 x 8mm (10)	Rundkopfschraube, M3 x 8mm (10)	Vis à tête bombée, M3 x 8mm (10)	Vite a testa tonda M3 x 8mm (10)
TLR5903	Button Head Screw, M3 x 10mm (10)	Rundkopfschraube, M3 x 10mm (10)	Vis à tête bombée, M3 x 10mm (10)	Vite a testa tonda M3 x 10mm (10)
TLR5904	Button Head Screw, M3 x 12mm (10)	Rundkopfschraube, M3 x 12mm (10)	Vis à tête bombée, M3 x 12mm (10)	Vite a testa tonda M3 x 12mm (10)
TLR5906	Button Head Screw, M3 x 35mm (10)	Rundkopfschraube, M3 x 35mm (10)	Vis à tête bombée, M3 x 35mm (10)	Vite a testa tonda M3 x 35mm (10)
TLR5909	Button Head Screw, M3x16mm (10)	Rundkopfschraube, M3 x 16mm (10)	Vis à tête bombée, M3 x 16mm (10)	Vite a testa tonda, M3x16mm (10)
TLR5911	Button Head Screw, M3 x 20mm (10)	Rundkopfschraube, M3 x 20mm (10)	Vis à tête bombée, M3 x 20mm (10)	Vite a testa tonda, M3 x 20mm (10)
TLR5932	Cap Head Screw, M3 x 10mm (10)	Inbusschraube, M3 x 10mm (10)	Vis d'assemblage creuse, M3 x 10mm (10)	Vite a testa cilindrica M3 x 10mm (10)
TLR5933	Cap Head Screw, M3 x 12mm (10)	Inbusschraube, M3 x 12mm (10)	Vis d'assemblage creuse, M3 x 12mm (10)	Vite a testa cilindrica M3 x 12mm (10)
TLR5934	Cap Head Screw, M3 x 16mm (10)	Inbusschraube, M3 x 16mm (10)	Vis d'assemblage creuse, M3 x 16mm (10)	Vite a testa cilindrica M3 x 16mm (10)
TLR5961	Flathead Screw, M3 x 8mm (10)	Flachkopfschraube, M3 x 8mm (10)	Vis à tête plate, M3 x 8mm (10)	Vite a testa piana, M3 x 8mm (10)
TLR5963	Flathead Screw, M3 x 12mm (10)	Flachkopfschraube, M3 x 12mm (10)	Vis à tête plate, M3 x 12mm (10)	Vite a testa piana, M3 x 12mm (10)
TLR6289	Set Screw, M3 x 5mm (10)	Stellschraube, M3 x 5mm (10)	Vis de fixation, M3 x 5mm (10)	Vite di fermo, M3 x 5mm (10)
TLR6291	Set Screw, M5 x 4mm, Flat Point (10)	Stellschraube, M5 x 4mm, Flat Point (10)	Vis de fixation M5 x 4mm, bout plat (10)	Grani, M5 x 4mm, punta piatta (10)
TLR6313	Locknut, M3 x 5 x 5.5mm, Flat Point (10)	Kontermutter, M3 x 5 x 5,5mm, Flat Point (10)	Contre-écrou, M3 x 5 x 5,5mm, bout plat (10)	Controdadi, M3 x 5 x 5,5mm, punta piatta (10)
TLR6352	Washers, M3 (10)	Unterlegscheiben, M3 (10)	Rondelles, M3 (10)	Rondelle, M3 (10)
VTR235035	M3 x 30mm Cap Head Screw (10)	M3 x 30mm Inbusschraube (10)	Vis d'assemblage creuse, M3 x 30mm (10)	Vite testa cilindrica M3 x 30mm (10)

Optional Parts // Diverse Teile // Pièces optionnelles // Pezzi opzionali

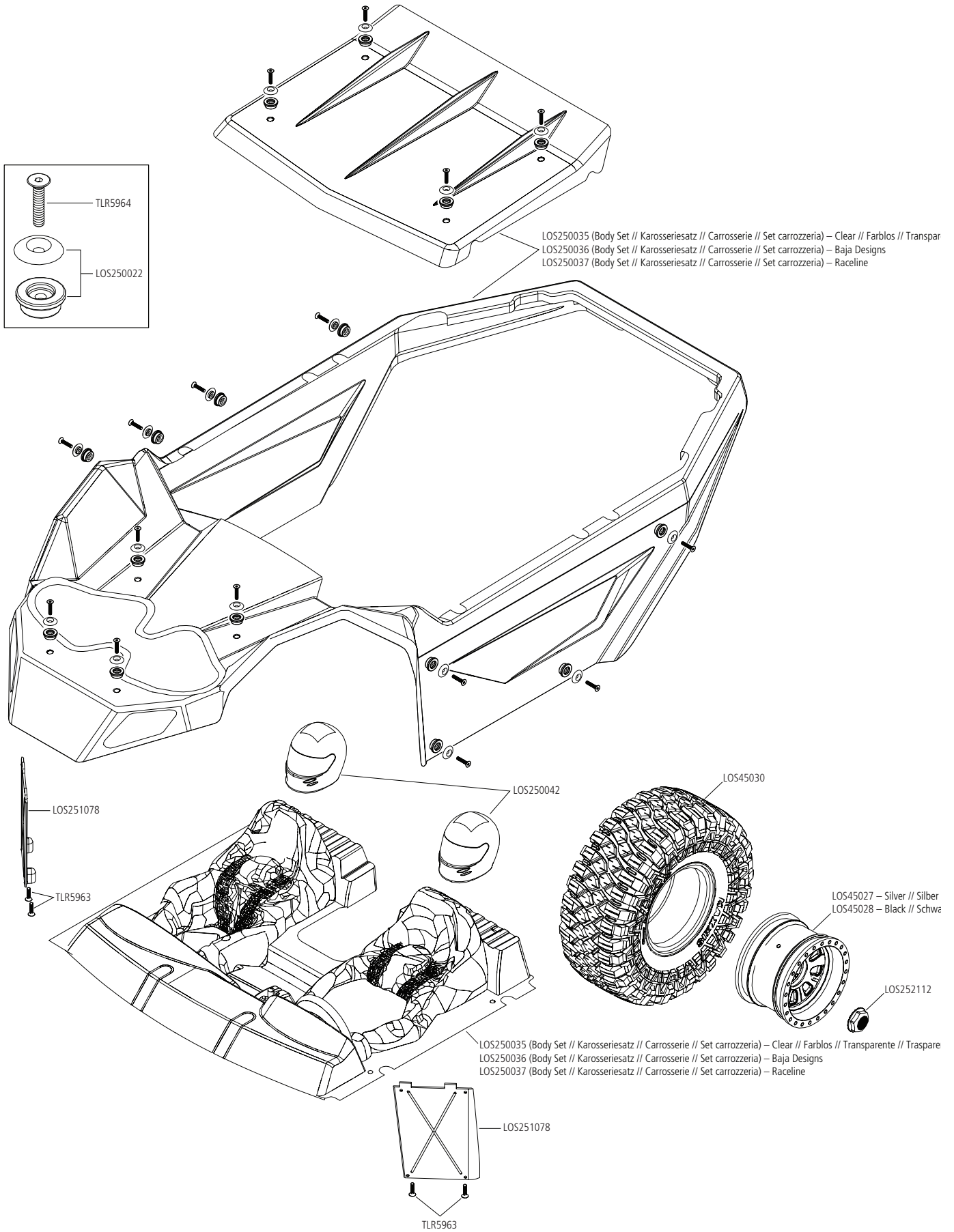
Part #	English	Deutsch	Français	Italiano
LOS252040	Pinion Gear, 17T, 8mm Shaft, 1.5M	Zahnradgetriebe, 17T, 8mm Welle, 1.5M	Engrenage à pignons, 17T, arbre de 8mm, 1,5M	Pignone, 17T, albero 8mm, 1.5M
LOS252041	Pinion Gear, 18T, 8mm Shaft, 1.5M	Zahnradgetriebe, 18T, 8mm Welle, 1.5M	Engrenage à pignons, 18T, arbre de 8mm, 1,5M	Pignone, 18T, albero 8mm, 1.5M
LOS252042	Pinion Gear, 19T, 8mm Shaft, 1.5M	Zahnradgetriebe, 19T, 8mm Welle, 1.5M	Engrenage à pignons, 19T, arbre de 8mm, 1,5M	Pignone, 19T, albero 8mm, 1.5M
LOS252043	Pinion Gear, 20T, 8mm Shaft, 1.5M	Zahnradgetriebe, 20T, 8mm Welle, 1.5M	Engrenage à pignons, 20T, arbre de 8mm, 1,5M	Pignone, 20T, albero 8mm, 1.5M
LOS252044	Pinion Gear, 21T, 8mm Shaft, 1.5M	Zahnradgetriebe, 21T, 8mm Welle, 1.5M	Engrenage à pignons, 21T, arbre de 8mm, 1,5M	Pignone, 21T, albero 8mm, 1.5M
LOS252045	Pinion Gear, 22T, 8mm Shaft, 1.5M	Zahnradgetriebe, 22T, 8mm Welle, 1.5M	Engrenage à pignons, 22T, arbre de 8mm, 1,5M	Pignone, 22T, albero 8mm, 1.5M
LOS252088	Pinion Gear, 23T, 8mm Shaft, 1.5M	Zahnradgetriebe, 23T, 8mm Welle, 1.5M	Engrenage à pignons, 23T, arbre de 8mm, 1,5M	Pignone, 23T, albero 8mm, 1.5M
LOS252089	Pinion Gear, 24T, 8mm Shaft, 1.5M	Zahnradgetriebe, 24T, 8mm Welle, 1.5M	Engrenage à pignons, 24T, arbre de 8mm, 1,5M	Pignone, 24T, albero 8mm, 1.5M
LOS351010	Aluminum Steering Servo Mount	Aluminium Lenkservo-Halterung	Support servo de direction en aluminium	Supporto servo sterzo in alluminio
LOS351019	Front Skid Plate, Aluminum: SBR & SRR	Aluminium Front Gleitplatte	Plaque de protection en aluminium	Piastra paramotore in alluminio
LOS351020	Servo Saver Top Right Side Aluminum: SBR & SRR	Servo Saver oben rechts Aluminium	Servo Saver côté supérieur droit en aluminium	Servo Saver in alto a destra in alluminio
LOS354006	Aluminum Axle Housing Upper Track Rod Mount	Aluminium Achshülse Obere Spurstange Halterung	Support de barre d'accouplement supérieur de carter d'essieu en aluminium	Supporto asta di rinforzo alloggiamento asse in alluminio
LOS354007	Aluminum Lower Rear Trailing Arms (2)	Aluminium Untere Hinterachsträger (2)	Bras oscillants inférieurs arrière en aluminium (2)	Bracci longitudinali posteriori inferiori in alluminio
LOS354008	Aluminum Shock Tower Set, Rear	Aluminium Stoßdämpfersatz, Heck	Ensemble de tour d'amortisseur en aluminium, arrière	Set torre ammortizzatore, posteriore, in alluminio
LOS354009	Aluminum Lower Trailing Arm Mount Set	Aluminium Unterer Achsträger Halterungssatz	Ensemble de support de bras oscillant inférieur en aluminium	Set supporto braccio longitudinale inferiore in alluminio
LOS354011	Aluminum Uppr Track Rod Mount Set	Aluminium Obere Spurstange Halterungssatz	Ensemble de support de barre d'accouplement supérieur en aluminium	Set supporto asta di rinforzo superiore in alluminio
SPMBT2000	Bluetooth Module DX3	Bluetooth-Modul DX3	Module Bluetooth DX3	Modulo Bluetooth DX3
SPMSS9110BL	S9110BL Brushless 1/5th Speed Servo	S9110BL Bürstenloses 1/5-Gang-Servo	Servo S9110BL Brushless 1 / 5ème vitesse	S9110BL Servo senza spazzole 1/5 velocità
SPMSS9120BL	S9120BL Brushless 1/5th Torque Servo	S9120BL Brushless 1 / 5th Torque Servo	Servomoteur S9120BL Brushless 1/5 Couple	S9120BL Servo senza spazzole 1/5 di coppia



SUPER ROCK REY® ROCK RACER V2, RTR

LOS05016V2T1/T2

EXPLODED VIEW // EXPLOSIONSZEICHNUNG // VUE ÉCLATÉE DES PIÈCES // VISTA ESPLOSA DELLE PARTI

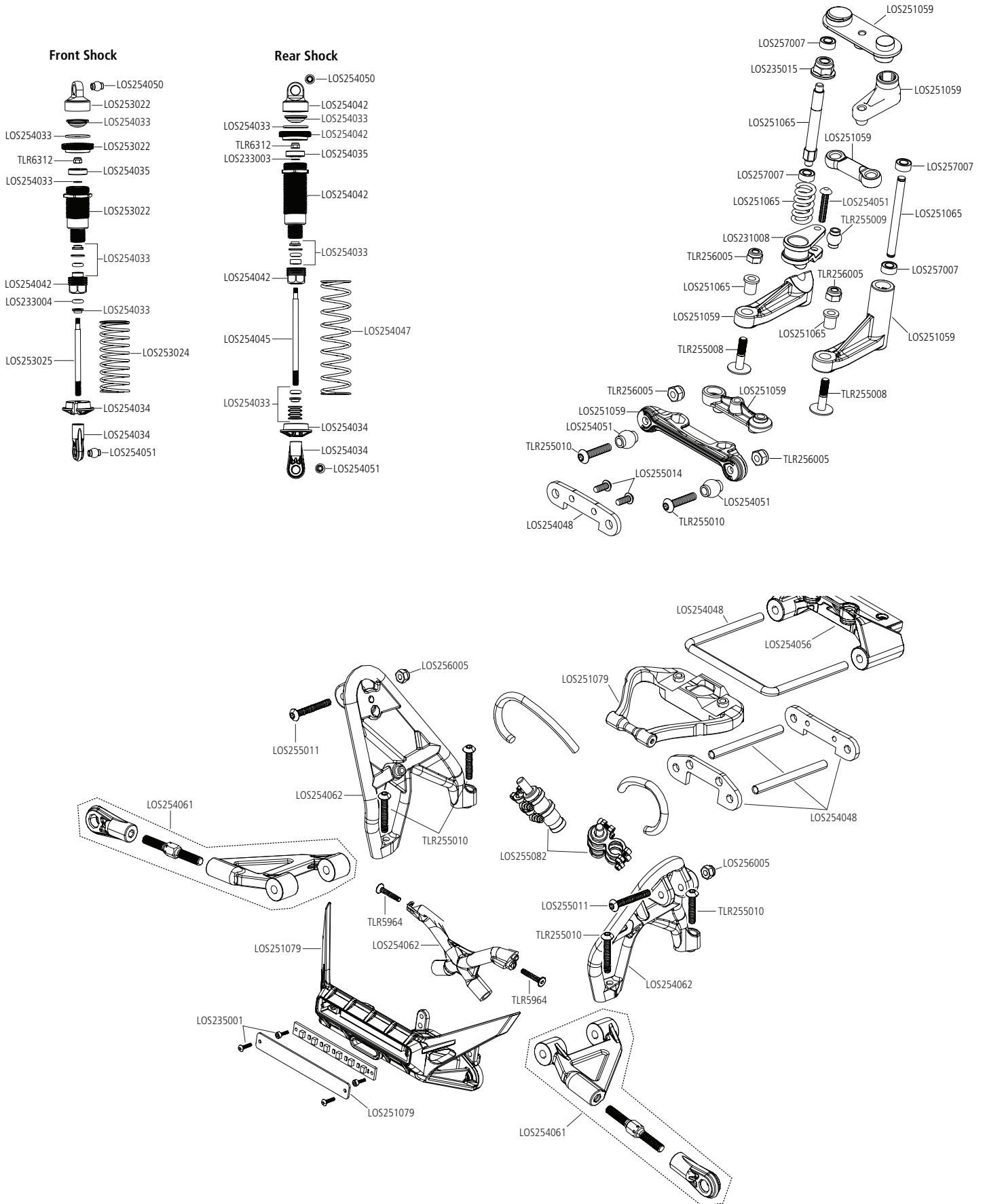




SUPER ROCK REY® ROCK RACER V2, RTR

LOS05016V2T1/T2

EXPLODED VIEW // EXPLOSIONSZEICHNUNG // VUE ÉCLATÉE DES PIÈCES // VISTA ESPLOSA DELLE PARTI

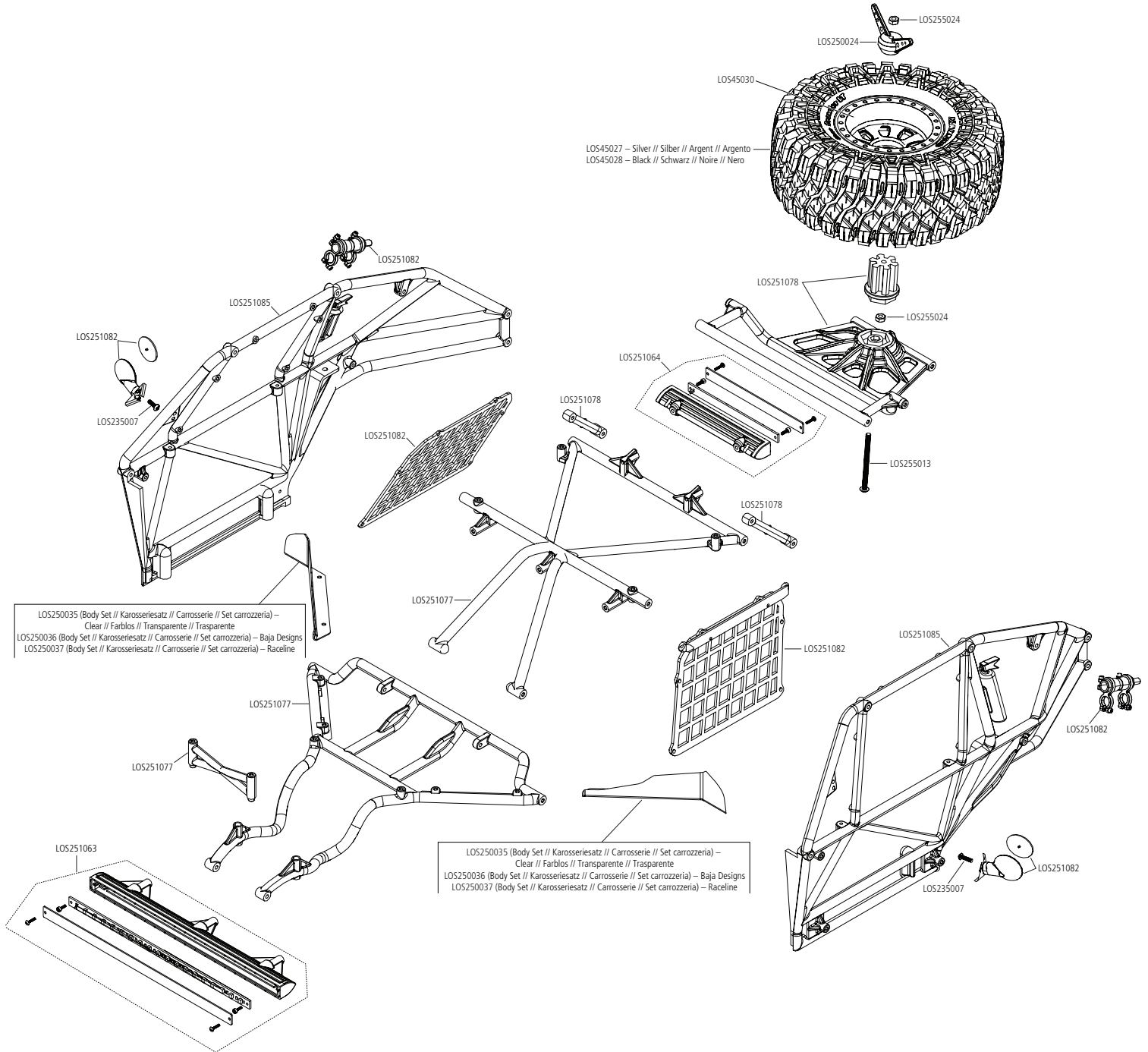




SUPER ROCK REY[®] ROCK RACER V2, RTR

LOS05016V2T1/T2

EXPLODED VIEW // EXPLOSIONSZEICHNUNG // VUE ÉCLATÉE DES PIÈCES // VISTA ESPLOSA DELLE PARTI





WWW.LOSI.COM

©2021 Horizon Hobby, LLC.

Losi, Rock Rey, DSM, DSM2, DSMR, AVC, Active Vehicle Control, EC3, Dynamite, Fuze, Prophet, DX3, and the Horizon Hobby logo are trademarks or registered trademarks of Horizon Hobby, LLC.

The Spektrum trademark is used with permission of Bachmann Industries, Inc. Fox and their respective logos are used under license by Horizon Hobby, LLC.

All other trademarks, service marks and logos are property of their respective owners.

US 9,320,977. US 10,528,060. US 9,930,567. US 10,419,970. US 10,849,013. Other patents pending.

Created 04/21

126062 | LOS05016V2T1/T2