



MINI LMT

1/18TH SCALE 4WD MONSTER TRUCK



Scan the QR code and select the Manuals and Support quick links from the product page for the most up-to-date manual information.

Scannen Sie den QR-Code und wählen Sie auf der Produktseite die Quicklinks Handbücher und Unterstützung, um die aktuellsten Informationen zu Handbücher.

Scannez le code QR et sélectionnez les liens rapides Manuals and Support sur la page du produit pour obtenir les informations les plus récentes sur le manuel.

Scannerizzare il codice QR e selezionare i Link veloci Manuali e Supporto dalla pagina del prodotto per le informazioni manuali più aggiornate.



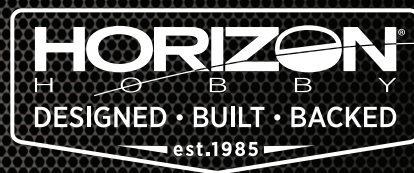
LOS01026T1/T2

INSTRUCTION MANUAL
BEDIENUNGSANLEITUNG
MANUEL D'UTILISATION
MANUALE DI ISTRUZIONI

Updated 7/23

468669.1

Before operating this vehicle, please read all printed materials thoroughly. Horizon Hobby is not responsible for inadvertent errors in this manual.



AVVISO

Tutte le istruzioni, le garanzie e gli altri documenti pertinenti sono soggetti a cambiamenti a totale discrezione di Horizon Hobby, LLC. Per una documentazione aggiornata sul prodotto, visitare il sito horizonhobby.com o towerhobbies.com e fare clic sulla sezione Support del prodotto.

CONVENZIONI TERMINOLOGICHE

Nella documentazione relativa al prodotto vengono utilizzati i seguenti termini per indicare i vari livelli di pericolo potenziale durante l'uso del prodotto:

AVVERTENZA: Indica procedure che, se non debitamente seguite, determinano il rischio di danni alle cose, danni collaterali e gravi lesioni alle persone o il rischio elevato di lesioni superficiali alle persone.

ATTENZIONE: Indica procedure che, se non debitamente seguite, determinano il rischio di danni alle cose e di gravi lesioni alle persone.

AVVISO: Indica procedure che, se non debitamente seguite, possono determinare il rischio di danni alle cose e il rischio minimo o nullo di lesioni alle persone.



AVVERTENZA: leggere TUTTO il manuale di istruzioni e familiarizzare con le caratteristiche del prodotto prima di farlo funzionare. Un uso improprio del prodotto può causare danni al prodotto stesso e alle altre cose e gravi lesioni alle persone.

Questo modello è un prodotto sofisticato per appassionati di modellismo. Deve essere azionato in maniera attenta e responsabile e richiede alcune conoscenze basilari di meccanica. L'uso improprio o irresponsabile di questo prodotto può causare lesioni alle persone e danni al prodotto stesso o alle altre cose. Questo prodotto non deve essere utilizzato dai bambini senza la diretta supervisione di un adulto. Non tentare di smontare, utilizzare componenti incompatibili o modificare il prodotto in nessun caso senza previa approvazione di Horizon Hobby, LLC. Questo manuale contiene le istruzioni per la sicurezza, l'uso e la manutenzione del prodotto. È fondamentale leggere e seguire tutte le istruzioni e le avvertenze del manuale prima di montare, impostare o utilizzare il prodotto, al fine di utilizzarlo correttamente e di evitare di causare danni alle cose o gravi lesioni alle persone.

Limite minimo di età consigliato: Almeno 14 anni. Non è un giocattolo.

ULTERIORI PRECAUZIONI PER LA SICUREZZA E AVVERTENZE

- Questo modello funziona con comandi radio soggetti all'interferenza di altri dispositivi non controllabili dall'utente. Tale interferenza può provocare una momentanea perdita di controllo ed è pertanto consigliabile mantenere sempre una distanza di sicurezza attorno al modello per evitare il rischio di collisioni o lesioni.
- Utilizzare sempre il modello in spazi aperti liberi da veicoli di grosse dimensioni, traffico e persone.
- Seguire scrupolosamente le istruzioni e le avvertenze relative al modello e a tutti gli accessori (caricabatteria, pacchi batterie ricaricabili ecc.) utilizzati.

- Tenere le sostanze chimiche, i componenti di piccole dimensioni o i componenti elettrici fuori dalla portata dei bambini.
- L'umidità danneggia le parti elettroniche. Evitare il contatto con l'acqua di tutti i dispositivi che non sono stati specificatamente progettati per funzionare in ambiente umido.
- Non mettere in bocca alcun componente del modello poiché potrebbe causare lesioni gravi o persino mortali.
- Non utilizzare il modello se la carica delle batterie della trasmittente è insufficiente.

INDICE

CONTENUTO.....	31
VEICOLO RESISTENTE ALL'ACQUA CON ELETTRONICA IMPERMEABILE.....	31
PRECAUZIONI GENERALI.....	31
MANUTENZIONE IN CONDIZIONI UMIDE.....	31
AVVIO RAPIDO.....	31
AVVERTENZE PER LA CARICA.....	32
CARICA DELLA BATTERIA.....	32
TRASMITTENTE SLT2.....	32
INSTALLAZIONE DELLE BATTERIE NELLA TRASMITTENTE.....	33
SBLOCCO DELLE CHIUSURE DELLA SCOCCA.....	33
INSTALLARE LA BATTERIA E ACCENDERE IL VEICOLO.....	34
TEST DI FUNZIONAMENTO.....	35
PRECAUZIONI NELLA GUIDA.....	35
AUTONOMIA.....	35
PER MIGLIORARE L'AUTONOMIA.....	35
MESSA A PUNTO, REGOLAZIONE E MANUTENZIONE DEL VEICOLO.....	36
PULIZIA DEGLI AMMORTIZZATORI.....	36
REGOLAZIONE DELL'ALTEZZA DI MARCIA.....	36
BINDING.....	36
SERVIZIO ASSISTENZA E RIPARAZIONI.....	36
CONTROLLO RADIO, CONTROLLO VELOCITÀ E MOTORE.....	36
MANUTENZIONE.....	36
PULIZIA.....	36
GUIDA ALLA RISOLUZIONE DEI PROBLEMI.....	37
GARANZIA.....	38
GARANZIA E REVISIONE INFORMAZIONI PER I CONTATTI.....	38
STATO IN CUI IL PRODOTTO È STATO ACQUISTATO.....	38
HORIZON HOBBY.....	38
INDIRIZZO E-MAIL/TELEFONO.....	38
INDIRIZZO.....	38
ELENCO COMPONENTI.....	39
PEZZI OPZIONALI.....	41
VISTA ESPLOSA DELLE PARTI.....	43

REGISTRATE ONLINE IL VOSTRO PRODOTTO LOSI

Registrate ora il vostro veicolo per essere i primi ad essere informati sugli ultimi aggiornamenti, accessori, ecc. Cliccate sulla linguetta Support in www.LOSI.com e seguite il link per la registrazione del prodotto.

COMPONENTI

- Losi® Mini LMT RTR 4WD Monster Truck (Gravedigger / Escavatore Son-uva)
 - Trasmittente Spektrum® 2-CH 2.4GHz (SPMSLT200F)
 - ESC/Ricevitore Spektrum 2,4 GHz: 1/18 (SPMXSE3025RXF)
 - Motore brush Losi 25T 380 (LOS11002)
 - Micro servo con ingranaggi in metallo Spektrum SX108 (SPMSSX108)
 - Contenitore rigido Spektrum 7.4V 810mAh 2S LiPo: IC2 (SPMX812SH2)
 - Caricabatterie Smart G2 2s LiPo (IC2) USB-C (SPMXC0040)
 - 4 batterie AA (per la trasmittente)

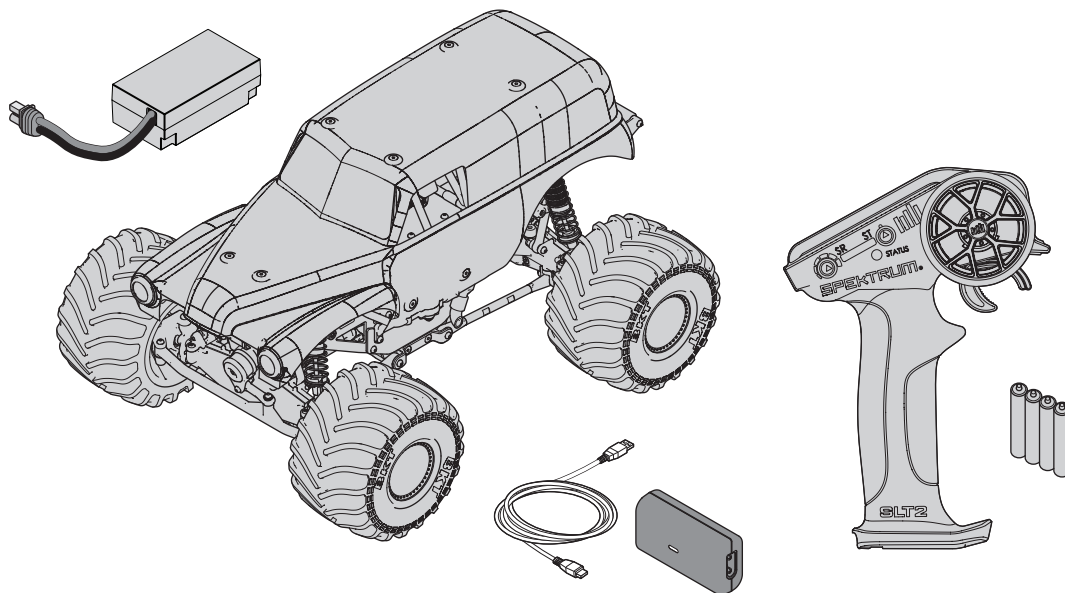
ACCESSORI CONSIGLIATI

- Spazzola per la pulizia a setole morbide
- Set attrezzi base: metrico (DYN2834)
- Frenafili

ATTREZZI INCLUSI

- Chiave a 4 vie
- Strumenti vari

CONTENUTO



VEICOLO RESISTENTE ALL'ACQUA CON ELETTRONICA IMPERMEABILE

Il vostro nuovo veicolo Horizon Hobby è stato progettato e costruito con una combinazione di componenti impermeabili e resistenti all'acqua, per consentirvi di utilizzare il prodotto in molte situazioni "umide," incluse pozze, ruscelli, erba bagnata, neve e anche pioggia.

Sebbene tutto il veicolo sia altamente resistente all'acqua, tuttavia non è completamente impermeabile e NON si può trattare come fosse un sottomarino. I vari componenti elettronici usati sul veicolo, come il regolatore elettronico di velocità (ESC), i servi e il ricevitore, sono impermeabili, però molti dei componenti meccanici sono solo resistenti all'acqua e non si possono immergere.

Le parti metalliche, inclusi i cuscinetti, le cerniere, viti e dadi, come pure i contatti sui cavi elettrici, sono suscettibili di corrosione se non si fa una particolare manutenzione dopo l'uso sul bagnato. Per prolungare al massimo le prestazioni nel tempo e tenere valida la garanzia, le procedure descritte nella sezione "Manutenzione in condizioni umide," si devono applicare regolarmente se si sceglie di correre sul bagnato. Se non siete disposti ad eseguire questa manutenzione aggiuntiva, allora dovete evitare di utilizzare il veicolo in queste condizioni.



ATTENZIONE: La mancata applicazione di queste cautele mentre si usa questo prodotto e il rispetto delle seguenti precauzioni, potrebbe portare ad un malfunzionamento del prodotto e/o ad invalidare la garanzia.

PRECAUZIONI GENERALI

- Leggete attentamente le procedure di manutenzione del vostro veicolo in condizioni umide, per essere sicuri di avere tutte le attrezzature necessarie per questo scopo.
- Non tutte le batterie si possono usare in condizioni di umidità. Consultate il costruttore delle batterie prima di utilizzarle. Bisogna avere cautela quando si usano le batterie Li-Po in condizioni di bagnato.
- Molti trasmettitori non sono resistenti all'acqua. Consultate i relativi manuali o il costruttore prima dell'utilizzo.
- Non utilizzate mai il vostro trasmettitore o il veicolo quando ci sono lampi.
- Non utilizzate il vostro veicolo quando c'è il rischio che entri in contatto con acqua salata (acqua marina o acqua proveniente da una strada su cui sia stato sparso del sale), acqua contaminata o inquinata. L'acqua salata è molto conduttiva e altamente corrosiva, perciò bisogna usare molta cautela.
- Anche il minimo contatto con l'acqua potrebbe ridurre la vita del vostro motore se non è stato certificato come impermeabile o resistente all'acqua. Se dovesse essere troppo umido, accelerate poco finché l'acqua non viene rimossa dal motore. Far girare forte un motore bagnato potrebbe danneggiarlo rapidamente.

AVVIO RAPIDO

Si prega di leggere tutto il manuale per conoscere completamente il veicolo Mini-B per poterlo mettere a punto e fargli la manutenzione.

1. Leggere le precauzioni per la sicurezza che si trovano in questo manuale.
2. Caricare la batteria. Per informazioni sulla carica si faccia riferimento alle istruzioni e agli avvertimenti inclusi.
3. Installare nel trasmettitore le pile AA. Usare solo pile alcaline o batterie ricaricabili.
4. Montare sul veicolo la batteria completamente carica.
5. Accendere il trasmettitore e poi il veicolo. Accendere sempre il trasmettitore prima del veicolo e spegnerlo dopo aver spento il veicolo.
6. Verificare che i comandi e i servi che li controllano si muovano nella giusta direzione.
7. Guidare il veicolo.
8. Eseguire tutte le manutenzioni necessarie.

- Guidare sul bagnato può ridurre la vita del motore. La resistenza aggiuntiva in queste condizioni causa uno sforzo eccessivo. Modificate il rapporto di riduzione diminuendo il pignone o aumentando la corona. Questo aumenta la coppia (e la vita del motore) quando si utilizza il veicolo nel fango, in pozzanghere profonde o qualsiasi altra situazione in cui l'umidità possa aumentare il carico del motore per lungo tempo.

MANUTENZIONE IN CONDIZIONI UMIDE

- Scaricare l'acqua raccolta negli pneumatici facendoli girare ad alta velocità. Togliere la carrozzeria e rovesciare il veicolo, poi dare alcune brevi accelerate finché l'acqua non viene rimossa.



ATTENZIONE: Durante l'operazione precedente, tenere sempre lontano dalle parti rotanti mani, dita, attrezzi o altri oggetti liberi di muoversi.

- Togliere la batteria ed asciugarne i contatti. Se avete un compressore o una bombola di aria compressa, soffiare via l'eventuale acqua rimasta all'interno del connettore.
- Smontate le ruote/gomme dal veicolo e risciacquatele con attenzione per togliere il fango e la polvere usando un getto di acqua. Evitate di risciacquare i cuscinetti e la trasmissione.

AVVISO: In questi casi non usate acqua sotto pressione per pulire il vostro veicolo.

- Usate un compressore o una bombola di aria compressa per asciugare il veicolo e togliere i residui di acqua eventualmente rimasti nelle piccole fessure e negli angoli.
- Spruzzare un olio impermeabilizzante o un lubrificante su cuscinetti, elementi di fissaggio e altre parti metalliche. Non spruzzare sul motore.
- Lasciate che il veicolo si asciughi all'aria prima di riporlo. L'acqua (e l'olio) continuerà a sgocciolare per alcune ore.
- Smontate il veicolo più di frequente, ispezionando e lubrificando le parti seguenti:
 - I cuscinetti dei mozzi sugli assi anteriore e posteriore.
 - Tutte le scatole di trasmissione, ingranaggi e differenziali.
 - Pulite il motore con un adatto prodotto aerosol e rilubrificatelo con olio leggero per motore.

AVVERTENZE PER LA CARICA

ATTENZIONE: seguire attentamente le istruzioni e le avvertenze allegate. L'uso improprio delle batterie Li-Po può provocare incendi, causare lesioni alle persone e/o danni alle cose.

- **NON LASCIARE MAI L'ALIMENTATORE, IL CARICABATTERIE E LA BATTERIA INCUSTODITI DURANTE L'USO.**
- **NON CARICARE MAI LE BATTERIE DURANTE LA NOTTE SENZA SUPERVISIONE.**
- L'installazione, la carica e l'uso della batteria Li-Po inclusa comportano l'assunzione da parte dell'utente di tutti i rischi associati alle batterie al litio.
- Se in qualsiasi momento la batteria inizia a ingrossarsi o gonfiarsi, interromperne immediatamente l'uso. Se si sta caricando o scaricando la batteria, interrompere e scollegare il tutto.
- Per una conservazione ottimale, collocare sempre la batteria in un luogo asciutto a temperatura ambiente.
- Durante il trasporto o la conservazione temporanea, la temperatura della batteria deve essere sempre compresa tra 5 e 49 °C. Non conservare la batteria o il modello in auto o sotto la luce diretta del sole. Se conservata all'interno di un'auto surriscaldata, la batteria potrebbe danneggiarsi o addirittura incendiarsi.

- Caricare sempre le batterie lontano da materiali infiammabili.
- Controllare sempre la batteria prima di caricarla.
- Scollegare sempre la batteria dopo la carica e lasciare raffreddare il caricabatterie tra una carica e l'altra.
- Controllare costantemente la temperatura del pacco batterie durante la carica.
- UTILIZZARE SOLO CARICABATTERIE SPECIFICAMENTE PROGETTATI PER CARICARE BATTERIE LI-PO. La carica effettuata con caricabatterie non compatibili può provocare incendi, causare lesioni alle persone e/o danni materiali.
- Le celle Li-Po non devono essere mai scaricate sotto i 3 V in condizioni di carico.
- Non coprire mai le etichette di avvertenza con strisce a strappo.
- Non caricare mai le batterie a livelli al di fuori di quelli raccomandati.
- Non caricare mai batterie danneggiate.
- Non tentare mai di smontare o alterare il caricabatterie.
- Alle persone minorenni non deve mai essere consentito ricaricare i pacchi batterie.
- Non caricare mai le batterie in ambienti estremamente caldi o freddi (la temperatura consigliata è compresa tra 5 e 49 °C) né collocarle sotto la luce diretta del sole.

CARICA DELLA BATTERIA

AVVISO: Caricare solo batterie che risultano fredde al tatto e che non sono danneggiate. Controllare attentamente la batteria per assicurarsi che non sia danneggiata in alcun modo (es. rigonfiamenti, piegature, rotture, fori).

ATTENZIONE: Usare solo un caricabatterie specificamente progettato per caricare batterie Li-Po. L'inosservanza di tale indicazione può comportare incendi con conseguenti lesioni e danni.

ATTENZIONE: non eccedere mai il tasso di carica raccomandato.

Caricare la batteria utilizzando esclusivamente il caricabatterie USB incluso.

1. Collegare l'adattatore di alimentazione USB-C al caricabatterie. Il caricabatterie funziona con la maggior parte delle fonti di alimentazione mobili da 5V o caricabatterie per smartphone con almeno 1 ampere di potenza in uscita.

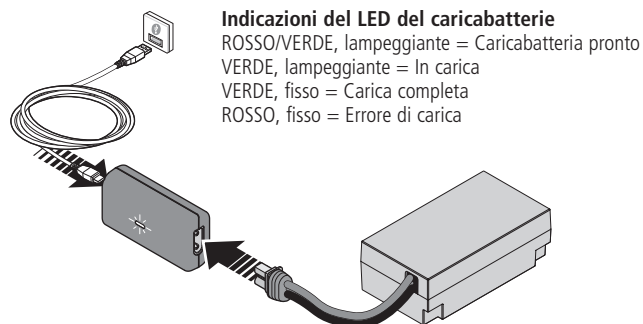
AVVISO: Il caricamento della batteria attraverso una porta USB con una potenza in uscita inferiore ad 1 ampere può causare surriscaldamento.

2. Collegare il connettore IC2 sulla batteria al caricabatterie, prestando attenzione alla

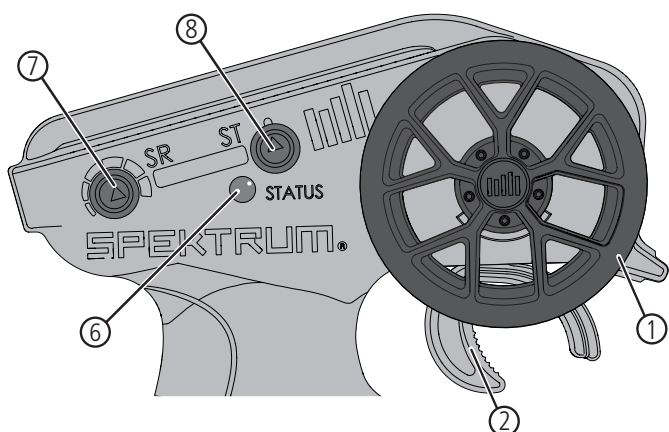
polarità. Caricare una batteria completamente scarica richiede circa 45-60 minuti. I tempi di ricarica possono variare in base alla fonte di alimentazione.

3. Scollegare la batteria dal caricabatterie una volta completato il ciclo di ricarica.
4. Togliere l'alimentatore dal caricabatterie.

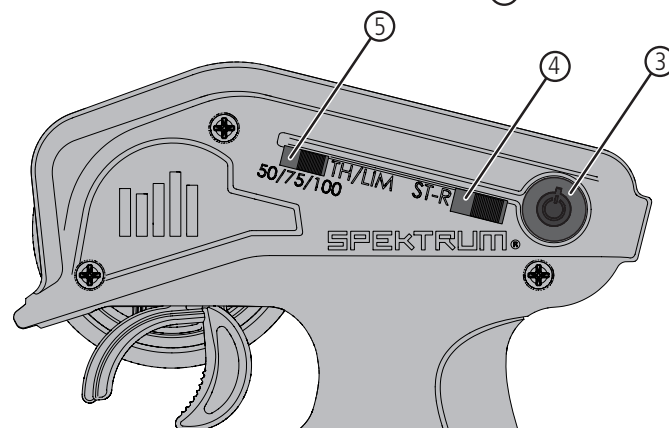
ATTENZIONE: Completata la ricarica, rimuovere immediatamente la batteria. Non lasciare mai la batteria collegata al caricatore.



TRASMETTENTE SLT2



1. **Volantino:** controlla la direzione di marcia (sinistra/destra) del modello
2. **Acceleratore:** controlla velocità e direzione (avanti/freno/retromarcia) del modello
3. **Pulsante di accensione:** accende/spegne L'ALIMENTAZIONE
4. **Inversione servo dello sterzo (ST-R):** inverte il canale dello sterzo
5. **Limite acceleratore:** limita la potenza del motore al 50/75/100%
Selezionare 50% o 75% per i piloti meno esperti e quando lo spazio disponibile è limitato
6. **Indicatori luminosi**
 - **Luce rossa fissa:** connessione radio presente e carica della batteria adeguata
 - **Luce rossa lampeggiante:** tensione batteria insufficiente. Sostituire le batterie
7. **Rateo sterzo:** regola i fine corsa dello sterzo
8. **Trim sterzo:** regola il punto neutro dello sterzo



INSTALLAZIONE DELLE BATTERIE NELLA TRASMITTENTE

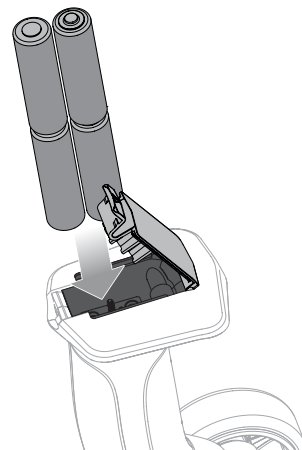
Questa trasmittente richiede 4 batterie AA.

1. Rimuovere il coperchio delle batterie dalla trasmittente.
2. Inserire le batterie come mostrato.
3. Rimettere a posto il coperchio.

ATTENZIONE: non rimuovere MAI le batterie dalla trasmittente se il modello è acceso. Farlo potrebbe causare perdita di controllo del modello, danni e lesioni.

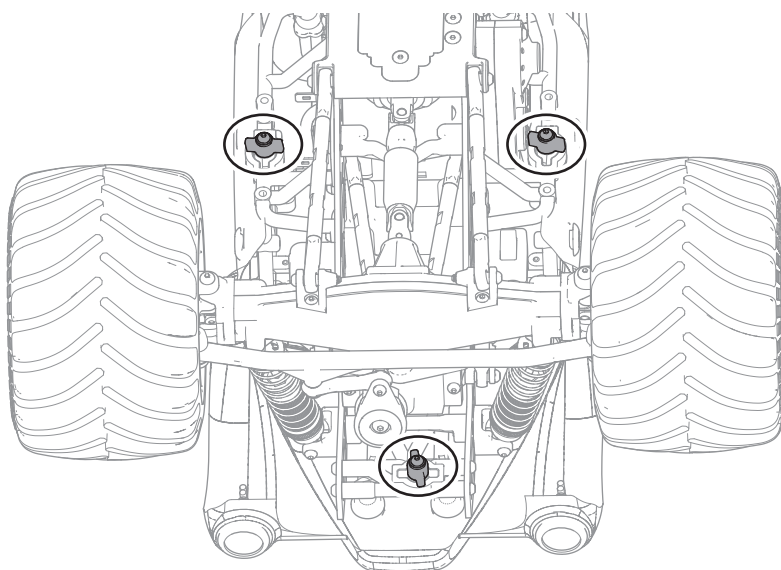
ATTENZIONE: se si utilizzano batterie ricaricabili, ricaricare solo le batterie ricaricabili. Provare a ricaricare delle batterie non ricaricabili può provocarne l'esplosione, con danni o lesioni a cose e/o persone.

ATTENZIONE: sostituire le batterie con batterie di tipo inappropriato può provocarne l'esplosione. Smaltire le batterie esauste nel rispetto delle vigenti norme nazionali.

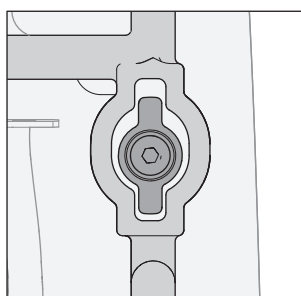


SBLOCCO DELLE CHIUSURE DELLA SCOCCA

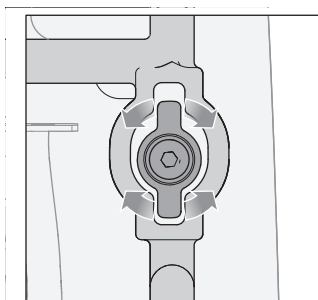
1. Sono presenti tre chiusure del corpo a rotazione a cui è possibile accedere dalla parte anteriore inferiore.
2. Ruotare i connettori con bloccaggio a torsione per allinearli alla fessura.



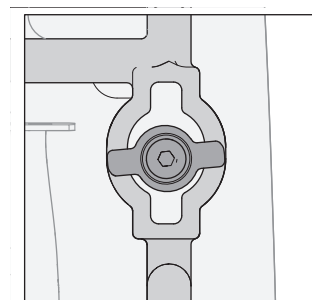
SBLOCCATO



GIRARE PER BLOCCARE
O SBLOCCARE

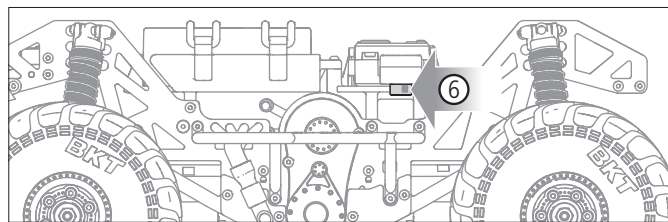
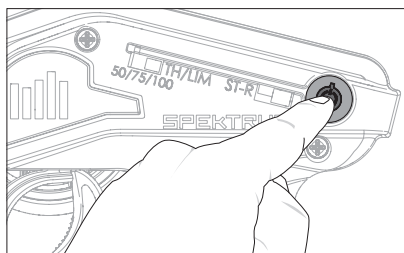


BLOCCATO

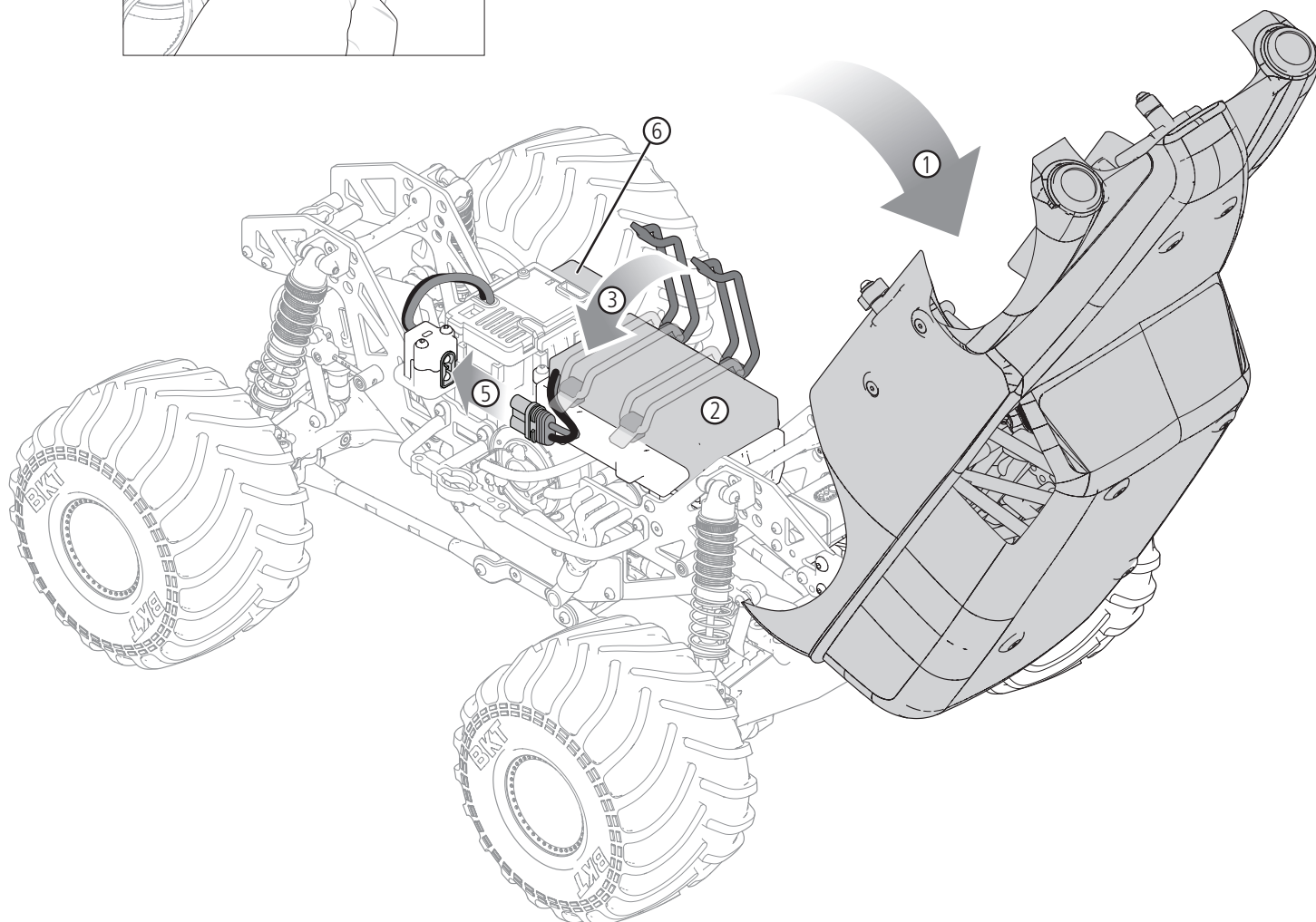


INSTALLARE LA BATTERIA E ACCENDERE IL VEICOLO

1. Sollevare la scocca per accedere al vano batteria.
2. Installare sul veicolo una batteria a piena carica.
3. Fissare la batteria con la fascetta in gomma.
4. Accendere la trasmittente.
5. Collegare la batteria all'est/ricevitore.
6. Accendere l'ESC/ricevitore.

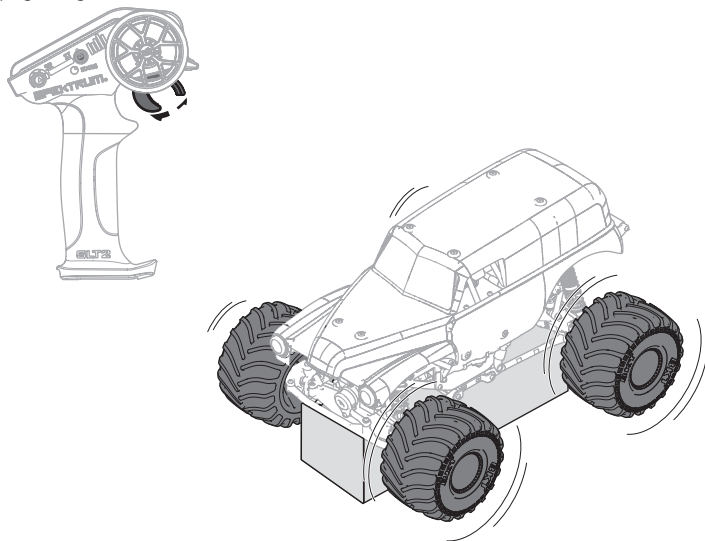


7. Abbassare la scocca e fissarla con le chiusure a vite.

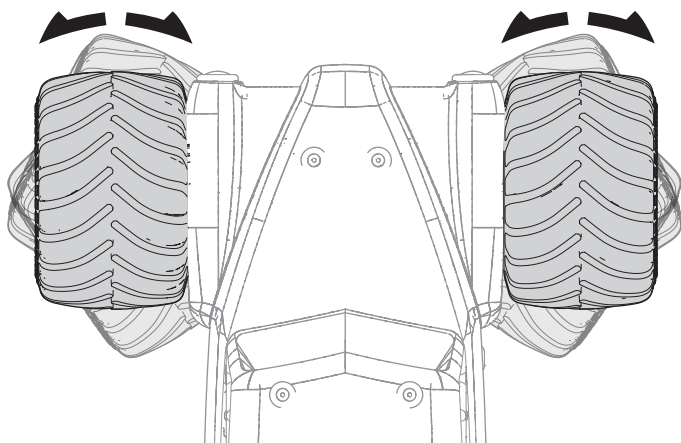
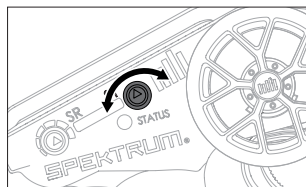


TEST DI FUNZIONAMENTO

Eseguire una verifica con le ruote del veicolo sollevate dal suolo. Se le ruote girano appena dopo che il veicolo è stato acceso, regolare il Throttle Trim finché si fermano. Per far muovere le ruote in avanti, tirare il grilletto. Per invertire il moto, attendere che le ruote si fermino, poi spingere il grilletto.



Quando si muovono in avanti, le ruote dovrebbero mantenere una linea dritta senza intervenire sullo sterzo. In caso contrario, regolare lo Steering Trim per correggere.



PRECAUZIONI NELLA GUIDA

- Accendere sempre il trasmettitore prima dell'impianto ricevente montato sul veicolo. Spegnere sempre il ricevitore prima del trasmettitore.
- Durante la guida mantenere sempre il veicolo bene in vista.
- Periodicamente ispezionare bene il veicolo per controllare eventuali viti allentate.
- Periodicamente ispezionare bene il gruppo dello sterzo per verificare i giochi. La guida in fuori strada è fonte di colpi e vibrazioni.
- Usare il veicolo in uno spazio aperto. Se lo si usasse in spazi ristretti o al coperto, si avrebbe un surriscaldamento a bassa velocità. Infatti a bassa velocità si ha una maggior produzione di calore da parte del regolatore elettronico di velocità (ESC); questo causa un surriscaldamento con possibili danni o guasti al veicolo.
- Non mandare il veicolo nell'erba alta, perché si potrebbe danneggiare sia la parte meccanica che quella elettronica.
- Smettere di guidare quando si nota una diminuzione di potenza. Quando la batteria si scarica il ricevitore smette di funzionare e si perde il controllo del veicolo con possibili danni al veicolo stesso o alle cose e persone circostanti. Questo tipo di danni non è coperto dalla garanzia.
- Non comandare avanti o indietro il veicolo se è bloccato, altrimenti si potrebbe danneggiare sia il motore che il regolatore.
- Dopo aver usato il veicolo per un certo periodo, attendere che le parti elettroniche si raffreddino prima di usarlo di nuovo.

AUTONOMIA

Il tempo di esecuzione medio è di circa 10-12 minuti con la batteria Spektrum 2s 810mAh LiPo inclusa. Altro fattore importante tanto per l'autonomia quanto per la velocità del veicolo sono le condizioni del pacco batteria. Durante l'utilizzo, i connettori delle batterie potrebbero surriscaldarsi. Con il tempo le prestazioni e la capacità delle batterie si riducono.

Non portare ripetutamente il veicolo dalla posizione di arresto alla velocità massima. A lungo andare ciò può causare danni alle batterie e alle parti elettroniche. Anche le accelerazioni improvvise contribuiscono a ridurre l'autonomia.

PER MIGLIORARE L'AUTONOMIA

- Fare il rodaggio delle spazzole del motore andando piano su di una superficie piana per tutta la durata della prima carica della batteria. Un rodaggio ben fatto migliora le prestazioni e prolunga la vita del motore.
- Eseguire periodicamente la pulizia e la manutenzione del veicolo.
- Aumentare il flusso dell'aria all'ESC e al motore.
- Utilizzare un rapporto di trasmissione più basso per abbassare la temperatura di esercizio delle parti elettroniche. Per ridurre il rapporto di trasmissione, utilizzare una ruota conica più piccola o un ingranaggio cilindrico più grande.

MESSA A PUNTO, REGOLAZIONE E MANUTENZIONE DEL VEICOLO

- Esaminare regolarmente il vostro veicolo.
- Utilizzare una spazzola per rimuovere lo sporco e la polvere.
- Cercare eventuali danni agli alloggiamenti dell'assale e ad altre parti stampate.
- Se necessario, incollare nuovamente gli pneumatici alle ruote.
- Utilizzare strumenti adeguati per serrare i dispositivi di fissaggio.
- Assicurarsi che le barre a 4 snodi, le estremità delle aste e i leveraggi dello sterzo non siano piegati. Sostituire i leveraggi piegati.
- Rimuovere gli ammortizzatori e controllare che non siano danneggiati. Ricostruire gli ammortizzatori in caso di perdite d'olio.
- Ispezionare i componenti elettronici e le batterie per verificare che non vi siano fili scoperti. Riparare i fili esposti con una pellicola termoretraibile o sostituire il filo.
- Assicurarsi che l'ESC e il ricevitore siano fissati saldamente al telaio. Sostituire il nastro biadesivo quando necessario.
- Accendere la trasmittente. Se la luce rossa lampeggia, sostituire le pile AA nella trasmittente.

PULIZIA DEGLI AMMORTIZZATORI

Gli ammortizzatori idraulici richiedono una manutenzione costante perché l'olio si consuma o si sporca. Effettuate questa manutenzione ogni 3 o 5 ore d'uso, in base alle condizioni nelle quali il modello è utilizzato.

- Smontate gli ammortizzatori dal modello.
- Smontate i tappi dagli ammortizzatori ed eliminate l'olio usato.
- Pulire accuratamente con sgrassante per plastica ed elettronica (DYNA 50001). Asciugare le parti prima del montaggio.
- Rimontate gli ammortizzatori e riempiteli con apposito olio al silicone (è raccomandata una densità di 22.5 WT, TLR74003).
- Fate scorrere su e giù lentamente il pistone dell'ammortizzatore per eliminare le bolle d'aria.
- Portate i pistoni a metà della corsa utile e rimontate il tappo.
- Ripulite l'ammortizzatore da eventuale olio fuoriuscito.
- Rimontate gli ammortizzatori sul modello.

REGOLAZIONE DELL'ALTEZZA DI MARCIA

L'altezza di marcia del telaio è una regolazione che influisce sul modo in cui il veicolo salta, gira e supera le asperità. Lasciare cadere il veicolo da un'altezza di circa 6 pollici (152 mm) su una superficie piana. Quando si lascia cadere il veicolo, osservare l'assetto del telaio. Assicurarsi che le barre inferiori dei 4 collegamenti siano quasi in piano rispetto alla superficie piana.

L'abbassamento dell'altezza di marcia del telaio in cui le barre a 4 snodi si trovano sotto il livello aumenta la sterzata, ma aumenta il trasferimento del peso e può causare l'instabilità del truck.

L'innalzamento dell'altezza di marcia del telaio, dove le barre a 4 bracci si trovano sopra il livello, aumenta la capacità delle sospensioni di assorbire salti e ostacoli più grandi, ma alza il centro di gravità complessivo e può rendere il truck più incline a ribaltarsi sotto potenza.

SERVIZIO ASSISTENZA E RIPARAZIONI

CONTROLLO RADIO, CONTROLLO VELOCITÀ E MOTORE

In caso di problemi non trattati nella sezione relativa alla risoluzione dei problemi, contattare il reparto di assistenza elettronica di competenza, che potrà analizzare il problema con maggiore attenzione e fornire istruzioni per la risoluzione.

MANUTENZIONE

In caso di domande non trattate nelle sezioni relative alla risoluzione dei problemi e alla manutenzione, contattare il reparto di assistenza ai prodotti Horizon di competenza.

PULIZIA

La presenza di sporco sulle parti in movimento delle sospensioni può comportare un peggioramento delle prestazioni. Per rimuovere lo sporco e la polvere, utilizzare aria compressa, un pennello morbido o uno spazzolino da denti. Evitare l'uso di solventi o detergenti chimici, che possono portare lo sporco all'interno dei cuscinetti e delle parti in movimento, nonché danneggiare le parti elettroniche.

BINDING

Il binding è la procedura di programmazione con la quale il ricevitore impara a riconoscere il codice identificativo universalmente univoco GUID (Globally Unique Identifier) della trasmittente a cui viene associato. **Trasmittente e ricevitore sono connessi in fabbrica.** Se è necessario ripetere il binding, seguire le istruzioni riportate qui di seguito:

1. Scollegare il servo dello sterzo dall'unità 2n1.
2. Inserire il connettore BIND nel canale di sterzo.
3. Collegare una batteria completamente carica all'ESC.
4. Accendere l'ESC.
5. Accendere la trasmittente. Il LED rosso del ricevitore rimane acceso fisso senza lampeggiare una volta terminato con successo il binding.
6. Spegnerne l'ESC per salvare le impostazioni.
7. Spegnerne la trasmittente.
8. Rimuovere il connettore BIND e ricollegare il servo dello sterzo.

È necessario ripetere il binding se il ricevitore viene associato ad altra trasmittente.

AVVISO: non provare a collegare trasmittente e ricevitore se in un raggio di 120 metri vi sono altre trasmissioni compatibili attive in modalità di binding. Vi è il rischio che il ricevitore si associ a una trasmittente che non è la propria.

GUIDA ALLA RISOLUZIONE DEI PROBLEMI

PROBLEMA	POSSIBILI CAUSE	SOLUZIONE
Il veicolo non funziona	Batteria scarica o scollegata	Caricare/collegare la batteria
	Interruttore ESC non su ON	Accendere ESC
	Trasmettitore spento o con batterie scariche	Accendere o sostituire le batterie
Il motore gira ma le ruote posteriori non girano	Il pignone non ingrana con la corona	Regolare il gioco tra pignone e corona
	Il pignone slitta sull'albero motore	Stringere il grano del pignone sulla zona piatta dell'albero
	Ingranaggi trasmissione sgranati	Sostituire gli ingranaggi della trasmissione
	Spinotto di trascinamento rotto	Sostituire lo spinotto
Lo sterzo non funziona	Il connettore del servo non è correttamente inserito nel ricevitore	Verificare che il connettore del servo sia inserito bene e nel canale giusto sul ricevitore
	Ingranaggi o motore del servo, danneggiati	Sostituire o riparare il servo
Non sterza in una direzione	Ingranaggi del servo danneggiati	Sostituire o riparare il servo
Il motore non gira	I fili del motore non sono saldati bene	Rifare la saldatura con l'attrezzatura giusta
	Fili del motore rotti	Riparare o sostituire se necessario
	Regolatore (ESC) danneggiato	Contattare l'assistenza Horizon Hobby
Il regolatore (ESC) si scalda	Ingranaggi sul motore con passo troppo lungo	Usare un pignone più piccolo o una corona più grande
	Trasmissione legata	Verificare eventuali legature sulle ruote o la trasmissione
Tempo di funzionamento scarso o accelerazione fiacca	Batteria non completamente carica	Ricaricare la batteria
	Il caricabatterie non fornisce una carica completa	Provare con un altro caricabatterie
	Trasmissione legata	Verificare eventuali legature sulle ruote o la trasmissione
Portata scarsa e/o disturbi	Batterie trasmettitore scariche	Verificare e sostituire
	Batteria del veicolo scarica	Ricaricare la batteria
	Connettori o fili allentati	Verificare tutti i fili e le connessioni

GARANZIA

Periodo di garanzia

Garanzia esclusiva - Horizon Hobby, LLC (Horizon) garantisce che il prodotto acquistato (il "Prodotto") sarà privo di difetti relativi ai materiali e di eventuali errori di montaggio alla data di acquisto. Il periodo di garanzia è conforme alle disposizioni legali del paese nel quale il prodotto è stato acquistato. Tale periodo di garanzia ammonta a 6 mesi e si estende ad altri 18 mesi dopo tale termine.

Limiti della garanzia

(a) La garanzia è limitata all'acquirente originale (Acquirente) e non è cedibile a terzi. L'acquirente ha il diritto a far riparare o a far sostituire la merce durante il periodo di questa garanzia. La garanzia copre solo quei prodotti acquistati presso un rivenditore autorizzato Horizon. Altre transazioni di terze parti non sono coperte da questa garanzia. La prova di acquisto è necessaria per far valere il diritto di garanzia. Inoltre, Horizon si riserva il diritto di cambiare o modificare i termini di questa garanzia senza alcun preavviso e di escludere tutte le altre garanzie già esistenti.

(b) Horizon non si assume alcuna garanzia per la disponibilità del prodotto, per l'adeguatezza o l'idoneità del prodotto a particolari previsti dall'utente. È sola responsabilità dell'acquirente il fatto di verificare se il prodotto è adatto agli scopi da lui previsti.

(c) Richiesta dell'acquirente – spetta soltanto a Horizon, a propria discrezione riparare o sostituire qualsiasi prodotto considerato difettoso e che rientra nei termini di garanzia. Queste sono le uniche rivalse a cui l'acquirente si può appellare, se un prodotto è difettoso.

Horizon si riserva il diritto di controllare qualsiasi componente utilizzato che viene coinvolto nella rivalsa di garanzia. Le decisioni relative alla sostituzione o alla riparazione sono a discrezione di Horizon. Questa garanzia non copre dei danni superficiali o danni per cause di forza maggiore, uso errato del prodotto, un utilizzo che viola qualsiasi legge, regolamentazione o disposizione applicabile, negligenza, uso ai fini commerciali, o una qualsiasi modifica a qualsiasi parte del prodotto.

Questa garanzia non copre danni dovuti ad un'installazione errata, ad un funzionamento errato, ad una manutenzione o un tentativo di riparazione non idonei a cura di soggetti diversi da Horizon. La restituzione del prodotto a cura dell'acquirente, o da un suo rappresentante, deve essere approvata per iscritto dalla Horizon.

Limiti di danno

Horizon non si riterrà responsabile per danni speciali, diretti, indiretti o consequenziali; perdita di profitto o di produzione; perdita commerciale connessa al prodotto, indipendentemente dal fatto che la richiesta si basa su un contratto o sulla garanzia. Inoltre la responsabilità di Horizon non supera mai in nessun caso il prezzo di acquisto del prodotto per il quale si chiede la responsabilità. Horizon non ha alcun controllo sul montaggio, sull'utilizzo o sulla manutenzione del prodotto o di combinazioni di vari prodotti. Quindi Horizon non accetta nessuna responsabilità per danni o lesioni derivanti da tali circostanze. Con l'utilizzo e il montaggio del prodotto l'utente acconsente a tutte le condizioni, limitazioni e riserve di garanzia citate in questa sede.

Qualora l'utente non fosse pronto ad assumersi tale responsabilità associata all'uso del prodotto, si suggerisce di restituire il prodotto intatto, mai usato e immediatamente presso il venditore.

GARANZIA E REVISIONA INFORMAZIONI PER I CONTATTI

STATO IN CUI IL PRODOTTO È STATO ACQUISTATO	HORIZON HOBBY	INDIRIZZO E-MAIL/TELEFONO	INDIRIZZO
EU	Horizon Technischer Service Sales: Horizon Hobby GmbH	service@horizonhobby.eu +49 (0) 4121 2655 100	Hanskampring 9 D 22885 Barsbüttel, Germany

CE Dichiarazione di conformità UE:

Con la presente, Horizon Hobby, LLC dichiara che il dispositivo è conforme a quanto segue: Direttiva europea bassa tensione (LVD) 2014/35/UE, Direttiva europea sulla compatibilità elettromagnetica (EMC) 2014/30/UE and Direttiva europea sulle apparecchiature radio (RED) 2014/53/UE, Direttiva RoHS 2 2011/65 / UE, Direttiva RoHS 3 - Modifica 2011/65 / UE allegato II 2015/863

Il testo completo della dichiarazione di conformità UE è disponibile al seguente indirizzo internet: <https://www.horizonhobby.com/content/support-render-compliance>.

Gamma di frequenza wireless e Potenza di uscita wireless:

Trasmittente:

2410–2480MHz

23.23 dBm

Ricevitore:

2404–2476MHz

5.58dBm

Indicazioni di sicurezza

Questo è un prodotto sofisticato di hobbistica e non è un giocattolo. Esso deve essere manipolato con cautela, con giudizio e richiede delle conoscenze basilari di meccanica e delle facoltà mentali di base. Se il prodotto non verrà manipolato in maniera sicura e responsabile potrebbero risultare delle lesioni, dei gravi danni a persone, al prodotto o all'ambiente circostante. Questo prodotto non è concepito per essere usato dai bambini senza una diretta supervisione di un adulto. Il manuale del prodotto contiene le istruzioni di sicurezza, di funzionamento e di manutenzione del prodotto stesso. È fondamentale leggere e seguire tutte le istruzioni e le avvertenze nel manuale prima di mettere in funzione il prodotto. Solo così si eviterà un utilizzo errato e si preveniranno incidenti, lesioni o danni.

Domande, assistenza e riparazioni

Il vostro negozio locale e/o luogo di acquisto non possono fornire garanzie di assistenza o riparazione senza previo colloquio con Horizon. Questo vale anche per le riparazioni in garanzia. Quindi in tale caso bisogna interpellare un rivenditore, che si metterà in contatto subito con Horizon per prendere una decisione che vi possa aiutare nel più breve tempo possibile.

Manutenzione e riparazione

Se il prodotto deve essere ispezionato o riparato, si prega di rivolgersi ad un rivenditore specializzato o direttamente ad Horizon. Il prodotto deve essere imballato con cura. Bisogna far notare che i box originali solitamente non sono adatti per effettuare una spedizione senza subire alcun danno. Bisogna effettuare una spedizione via corriere che fornisca una tracciabilità e un'assicurazione, in quanto Horizon non si assume alcuna responsabilità in relazione alla spedizione del prodotto. Inserire il prodotto in una busta assieme ad una descrizione dettagliata degli errori e ad una lista di tutti i singoli componenti spediti. Inoltre abbiamo bisogno di un indirizzo completo, di un numero di telefono per chiedere ulteriori domande e di un indirizzo e-mail.

Garanzia a riparazione

Le richieste in garanzia verranno elaborate solo se è presente una prova d'acquisto in originale proveniente da un rivenditore specializzato autorizzato, nella quale è ben visibile la data di acquisto. Se la garanzia viene confermata, allora il prodotto verrà riparato o sostituito. Questa decisione spetta esclusivamente a Horizon Hobby.

Riparazioni a pagamento

Se bisogna effettuare una riparazione a pagamento, effettueremo un preventivo che verrà inoltrato al vostro rivenditore. La riparazione verrà effettuata dopo l'autorizzazione da parte del vostro rivenditore. La somma per la riparazione dovrà essere pagata al vostro rivenditore. Le riparazioni a pagamento avranno un costo minimo di 30 minuti di lavoro e in fattura includeranno le spese di restituzione. Qualsiasi riparazione non pagata e non richiesta entro 90 giorni verrà considerata abbandonata e verrà gestita di conseguenza.

ATTENZIONE: Le riparazioni a pagamento sono disponibili solo sull'elettronica e sui motori. Le riparazioni a livello meccanico, soprattutto per gli elicotteri e le vetture RC, sono molto costose e devono essere effettuate autonomamente dall'acquirente.

10/15

Produttore ufficiale dell'UE:

Horizon Hobby, LLC
2904 Research Road
Champaign, IL 61822 USA

Importatore ufficiale dell'UE:

Horizon Hobby, GmbH
Hanskampring 9
22885 Barsbüttel Germany

AVVISO RAEE:



Questo dispositivo è marcato ai sensi della Direttiva europea 2012/19/UE riguardante i rifiuti di apparecchiature elettriche ed elettroniche (RAEE). Il simbolo indica che il prodotto non va smaltito insieme ai rifiuti domestici. Il prodotto deve essere consegnato agli appositi centri di raccolta per consentirne il recupero e il riciclaggio.

PARTS LISTINGS | TEILELISTE | LISTE DES PIÈCES | ELENCO COMPONENTI

PART #	ENGLISH	DEUTSCH	FRANÇAIS	ITALIANO
LOS11002	25T Brushed 380 Size Motor	25T gebürsteter 380 Motorvolumen	Moteur à balais 25T taille 380	Motore brushed 25T di dimensioni 380
LOS210042	DriverInsert&SafetySeat:Mini LMT	DriverInsert&SafetySeat:Mini LMT	Pilote inséré et siège auto : Mini LMT	Inserto conducente e sedile di sicurezza: Mini LMT
LOS210043	BodyButton Set,Complete:Mini LMT	KarosserieKnopf-Set, komplett:Mini LMT	Ensemble de boutons de carrosserie, complet :Mini LMT	Kit scocca pulsanti, completo: Mini LMT
LOS210044	BodySet,GraveDigger,Pntd:Mini LMT	BodySet,GraveDigger,Pntd:Mini LMT	Ensemble de carrosserie, Grave Digger, peint : Mini LMT	Kit scocca, GraveDigger, Pntd: Mini LMT
LOS210045	BodySet,GraveDigger,Clr:Mini LMT	BodySet,GraveDigger,Clr:Mini LMT	Ensemble de carrosserie, Grave Digger, transparent : Mini LMT	Kit scocca,GraveDigger,Clr:Mini LMT
LOS210046	BodySet,SonUvaDigger,Pnt:Mini LMT	BodySet,SonUvaDigger,Pnt:Mini LMT	Ensemble de carrosserie, Son Uva Digger, peint : Mini LMT	Kit scocca, SonUvaDigger, Pnt:Mini LMT
LOS210047	BodySet,SonUvaDigger,Clr:Mini LMT	BodySet,SonUvaDigger,Clr:Mini LMT	Ensemble de carrosserie, Son Uva Digger, transparent : Mini LMT	Kit scocca, SonUvaDigger, Clr:Mini LMT
LOS210048	LED Front Headlight Set: Mini LMT	LED-Frontscheinwerfer-Set: Mini LMT	Jeu de phares avant à DEL : Mini LMT	Kit di fari anteriori a LED: Mini LMT
LOS210049	Grill Set, Son Uva Digger: Mini LMT	Kühlergrill-Set, Sohn Uva Digger: Mini LMT	Ensemble de calandres, Son Uva Digger : Mini LMT	Kit per griglia, Escavatore Son Uva: Mini LMT
LOS211042	Battery&Radio Tray Set: Mini LMT	Akku&Funk-Tablett-Satz: Mini LMT	Ensemble batterie et plateau du système radio : Mini LMT	Kit vassoio supporto batteria e radio: Mini LMT
LOS211043	Servo Saver Set: Mini LMT	Servo Saver Satz: Mini LMT	Ensemble d'économiseurs de servo : Mini LMT	Kit salva servo: Mini LMT
LOS211044	Suspension Mounting Set:Mini LMT	Aufhängungsmontagesatz:Mini LMT	Kit de montage de suspension : Mini LMT	Kit di montaggio delle sospensioni: Mini LMT
LOS211045	Wheelie Bar Set, Green: Mini LMT	Wheelie-Stangensatz, grün: Mini LMT	Ensemble de barre de cabré, vert : Mini LMT	Kit barra ruote, Verde: Mini LMT
LOS211046	Wheelie Bar Set, Blue: Mini LMT	Wheelie-Stangensatz, blau: Mini LMT	Ensemble de barre de cabré, bleu : Mini LMT	Kit barra ruote, Blu: Mini LMT
LOS211047	Chassis Cross Brace Set:Mini LMT	Fahrgestell-Querstreben-Satz:Mini LMT	Ensemble de traverses de châssis : Mini LMT	Kit di rinforzi trasversali per il telaio: Mini LMT
LOS211048	4-In-1 Header Set(L/R): Mini LMT	4-in-1-Header-Set (L/R): Mini LMT	Ensemble de collecteurs 4-en-1 (G/D) : Mini LMT	Kit di testate 4 in 1 (L/R): Mini LMT
LOS211049	Cage Set Complete,Green:Mini LMT	Käfigsatz komplett, grün:Mini LMT	Ensemble de cages complet, vert : Mini LMT	Kit gabbia completo, verde: Mini LMT
LOS211050	Cage Set Complete,Blue: Mini LMT	Überrollkäfigsatz, komplett, blau: Mini LMT	Ensemble de cages complet, bleu : Mini LMT	Kit gabbia completo: Mini LMT
LOS211051	SteeringTieRod&DragLink:Mini LMT	LenkungZugstange&DragLink:Mini LMT	Barre d'accouplement de direction et barre d'accouplement : Mini LMT	Tirante di sterzo e collegamento: Mini LMT
LOS211052	Chassis Plate Set,Green:Mini LMT	Fahrgestellplattensatz, grün: Mini LMT	Ensemble de plaques de châssis, vert : Mini LMT	Kit di piastre per telaio, verde: Mini LMT
LOS211053	Chassis Plate Set,Blue: Mini LMT	Fahrgestellplattensatz, blau: Mini LMT	Ensemble de plaques de châssis, bleu : Mini LMT	Kit di piastre per telaio, blu: Mini LMT
LOS212035	Axle Housing Set: Mini LMT	Achsgehäuse-Satz: Mini LMT	Ensemble carter d'essieu : Mini LMT	Kit alloggiamento assale: Mini LMT
LOS212036	Uppr 4-Ink Mnt&SrvoPlt: Mini LMT	Uppr 4-Ink Mnt&SrvoPlt: Mini LMT	Montage 4 bras supérieur et plaque de servo : Mini LMT	Uppr 4-Ink Mnt&SrvoPlt: Mini LMT
LOS212037	CntrGearboxSet w/Covers:Mini LMT	CntrGetriebesatz mit Abdeckungen:Mini LMT	Ensemble boîte à engrenage centrale avec caches : Mini LMT	Kit scatola ingranaggi c/coperture: Mini LMT
LOS212038	CntrSliderDriveshaftSet:Mini LMT	CntrSliderDriveshaftSet:Mini LMT	Ensemble arbre de transmission de coulisseau central : Mini LMT	CntrSliderDriveshaftSet:Mini LMT
LOS212039	CntrSliderDriveshaft(2):Mini LMT	CntrSliderDriveshaft(2):Mini LMT	Arbre de transmission de coulisseau central (2) : Mini LMT	CntrSliderDriveshaft(2):Mini LMT
LOS212040	CntrDrvshaftScrewpin(10):Mini LMT	CntrDrvshaftScrewpin(10):Mini LMT	Cheville à vis d'arbre de transmission central (10) : Mini LMT	CntrDrvshaftScrewpin(10):Mini LMT
LOS212041	Idle&CushDrive GearSet: Mini LMT	Leerlauf&CushDrive Getriebesatz: Mini LMT	Ensemble pignon fou et engrenage d'entraînement amorti : Mini LMT	Gruppo di ingranaggi folle e frizione: Mini LMT
LOS212042	37T RingGear,CntrSpool: Mini LMT	37T RingGear,CntrSpool: Mini LMT	Engrenage à anneau 37T, spool central : Mini LMT	37T RingGear, CntrSpool: Mini LMT
LOS212043	Spool, Center Gear Box: Mini LMT	Spule, Mittelgetriebe: Mini LMT	Spool, boîte à engrenage centrale : Mini LMT	Bobina, scatola del cambio centrale: Mini LMT
LOS212044	Diff Complete (F/R): Mini LMT	Diff komplett (F/R): Mini LMT	Différentiel complet (avant/arrière) : Mini LMT	Diff completo (F/R): Mini LMT
LOS212045	13T Pinion Gear, Center:Mini LMT	13T Zahnradgetriebe, Zentrum:Mini LMT	Engrenage à pignons 13T, centre : Mini LMT	Pignone 13T, centro: Mini LMT
LOS212046	13T Pinion Gear, Axle: Mini LMT	13T Zahnradgetriebe, Achse: Mini LMT	Engrenage à pignons 13T, essieu : Mini LMT	Pignone 13T, assale: Mini LMT
LOS212047	Rear Axle Shaft (2): Mini LMT	Hinterradachse (2): Mini LMT	Arbre d'essieu arrière (2) : Mini LMT	Kit assale posteriore (2): Mini LMT
LOS212048	Rear Dogbone (2): Mini LMT	Hinterer Kotflügel (2): Mini LMT	Dogbone arrière (2) : Mini LMT	Cardano posteriore (2): Mini LMT
LOS212049	Fr Universal Set (2): Mini LMT	Fr Universal Satz (2): Mini LMT	Ensemble universel avant (2) : Mini LMT	Kit univ. fr (2): Mini LMT

PART #	ENGLISH	DEUTSCH	FRANÇAIS	ITALIANO
LOS212050	12mm Hex & Screwpin(4): Mini LMT	12mm Sechskant & Schraubenstift(4): Mini LMT	Moyeu hexagonal 12 mm et chevilles à vis (4) : Mini LMT	Perno vite e esag. 12 mm (4): Mini LMT
LOS212051	WheelHex Screwpins(10): Mini LMT	RadHex Schraubstifte(10): Mini LMT	Chevilles à vis hexagonale de roue (10) : Mini LMT	Perni a vite ruota esagonale(10): Mini LMT
LOS212053	Pinion 15T,0.5m,2mmShaft:Mini LMT	Ritzel 15T, 0,5m, 2mmWelle:Mini LMT	Pignon 15T, 0,5 m, arbre de 2 mm : Mini LMT	Pignone 15T, 0,5m, 2mm Albero: Mini LMT
LOS213010	Shock Set Complete (2): Mini LMT	Stoßdämpfersatz, komplett (2): Mini LMT	Ensemble amortisseur complet (2) : Mini LMT	Kit ammortizzatori completo (2): Mini LMT
LOS213011	ShckCartRebuildKit(4): Mini LMT	ShckCartRebuildKit(4): Mini LMT	kit de reconstruction d'amortisseur (4) : Mini LMT	ShckCartRebuildKit(4): Mini LMT
LOS213012	Shock Shaft Rebuild (2):Mini LMT	Umbau der Stoßdämpferwelle (2): Mini LMT	Reconstruction arbre d'amortisseur (2) : Mini LMT	Ricostruzione dell'albero degli ammortizzatori (2): Mini LMT
LOS213015	Shock Springs Soft, Yellow (4): Mini LMT	Stoßdämpferfedern weich, gelb (4): Mini LMT	Ressorts d'amortisseur, doux, jaunes (4) : Mini LMT	Molle ammortizzatori morbido, giallo (4): Mini LMT
LOS213016	Shock Springs Med, Blue (4): Mini LMT	Stoßdämpferfedern weich, blau (4): Mini LMT	Ressorts d'amortisseur, moyens, bleus (4) : Mini LMT	Molle ammortizzatori medio, blu (4): Mini LMT
LOS213017	Shock Springs Firm, Red (4):Mini LMT	Stoßdämpferfedern fest, rot (4):Mini LMT	Ressorts d'amortisseurs, fermes, rouges (4) : Mini LMT	Molle ammortizzatori saldo, rosso (4):Mini LMT
LOS214041	Spindle & Carrier Set: Mini LMT	Spindel- & Trägersatz: Mini LMT	Ensemble axe et support : Mini LMT	Kit fuselli e portafuselli Mini LMT
LOS214042	Sway Bar Set (F/R): Mini LMT	Stabilisatorensatz (V/H): Mini LMT	Ensemble barre stabilisatrice (avant/arrière) : Mini LMT	Kit barra antirollio (A/P): Mini LMT
LOS214043	Rr Axle Mount Set,0 deg:Mini LMT	Rr Achshalter Satz,0 Grad:Mini LMT	Ensemble support d'essieu arrière, 0 deg. : Mini LMT	Kit di supporti per assale posteriore, 0 gradi: Mini LMT
LOS214044	Upper 4-link Bar Set(4):Mini LMT	Oberer viergliedriger Lenkersatz(4):Mini LMT	Ensemble barre à 4 bras supérieure (4) : Mini LMT	Kit barra 4-link superiore (4): Mini LMT
LOS214045	Lower 4-link Bar Set(4):Mini LMT	Unterer viergliedriger Lenkersatz(4):Mini LMT	Ensemble barre à 4 bras inférieure (4) : Mini LMT	Kit barra 4-link inferiore (4): Mini LMT
LOS214046	King Pin Set (4): Mini LMT	Achsschenkelbolzen-Satz (4): Mini LMT	Ensemble axe de pivotement (4) : Mini LMT	Kit perni di fuso (4): Mini LMT
LOS214047	4-Link Rod Ends and Pivot Balls (16): Mini LMT	Viergliedriger Gelenkkopf und Gelenkkugeln (16): Mini LMT	Embouts de bielle à 4 bras et rotules (16) : Mini LMT	Tiranti e sfere del perno del 4-Link (16): Mini LMT
LOS215001	Cap Head Screws, M2x8mm (10)	Inbusschrauben, M2x8mm (10)	Vis d'assemblage creuses, M2x8mm (10)	Viti testa cilindrica M2x8 mm (10)
LOS215002	Flat Head Screws, M2x8mm (10)	Flachkopfschrauben, M2x8mm (10)	Vis à tête plate, M2x8mm (10)	Viti testa piana, M2x8 mm (10)
LOS215003	Flat Head Screws, M2x12mm (10)	Flachkopfschrauben, M2x12mm (10)	Vis à tête plate, M2x12mm (10)	Viti a testa piana, M2 x 12 mm (10)
LOS215004	Button Head Screws, M2x5mm (10)	Rundkopfschrauben, M2x5mm (10)	Vis à tête bombée, M2x5mm (10)	Viti testa tonda, M2x5 mm (10)
LOS215005	Button Head Screws, M2x8mm (10)	Rundkopfschrauben, M2x8mm (10)	Vis à tête bombée, M2x8mm (10)	Viti a testa tonda, M2 x 8 mm (10)
LOS215006	Button Head Screws, M2x10mm (10)	Rundkopfschrauben, M2x10mm (10)	Vis à tête bombée, M2x10mm (10)	Viti a testa tonda, M2 x 10 mm (10)
LOS215007	Button Head Screws, M2x14mm (10)	Rundkopfschraube, M2x14mm (10)	Vis à tête bombée, M2x14mm (10)	Viti testa tonda, M2x14mm (10)
LOS215008	Button Head Screws, M2x16mm (10)	Rundkopfschrauben, M2x16mm (10)	Vis à tête bombée, M2x16mm (10)	Viti testa tonda, M2x16 mm (10)
LOS215009	Button Head Screws, M2x20mm (10)	Flachkopfschrauben, M2x20mm (10)	Vis à tête bombée M2x20mm (10)	Viti testa tonda, M2 x 20 mm (10)
LOS215010	Cap Head Screws, M2x25mm (10)	Inbusschrauben, M2x25mm (10)	Vis d'assemblage creuses, M2x25mm (10)	Viti testa cilindrica M2x25 mm (10)
LOS216008	Washer, 2.2mm x 4.5mm x 0.3mm (10)	Unterlegscheibe, 2.2mm x 4,5mm x 0,3mm (10)	Rondelle, 2,2mm x 4,5mm x 0,3mm (10)	Rondelle 2,2 x 4,5 x 0,3 mm (10)
LOS216009	E-Clip and Shim Set: Mini LMT	E-Clip und Dichtscheiben-Satz: Mini LMT	Ensemble de cales et d'attaches en E : Mini LMT	Kit di clip e spessori E-Clip: Mini LMT
LOS217002	5x8x2.5mm BB, Flanged(4):Mini LMT	5x8x2,5mm BB, geflanscht(4):Mini LMT	Roulement à billes 5x8x2,5mm, à collet (4) : Mini LMT	5x8x2,5 mm BB, flangiato(4): Mini LMT
LOS217003	7x13x3mm BallBearing(4):Mini LMT	7x13x3mm Kugellager(4):Mini LMT	Roulement à billes 7X13x3mm (4) : Mini LMT	7x13x3mm cuscinetto a sfera(4):Mini LMT
LOS235014	"Lock Nut, M2 x 0.4 x4mm (10)"	"Lock Nut, M2 x 0.4 x4mm (10)"	Contre-écrou, M2 x 0,4 x 4mm (10)	"Controdado, M2 x 0,4 x 4 mm (10)"
LOS235029	M2 x 4mm Cap Head Screws (10)	M2 x 4mm Cap Head Screws (10)	Vis d'assemblage creuses M2 x 4mm (10)	Vite a testa tonda M2 x 4 mm (10)
LOS257007	4 x 8 x 3mm Ball Bearing (4)	4 x 8 x 3mm Kugellager (4)	Roulement à billes 4 x 8 x 3mm (4)	Cuscinetti a sfera 4x8x3 mm (4)
LOS41042	Monster Truck Tire(L/R):Mini LMT	Monster-Truck-Reifen(L/R): Mini LMT	Pneu de monster truck (G/D) : Mini LMT	Pneumatico Monster Truck(S/D): Mini LMT
LOS41043	Foam Tire Insert (2): Mini LMT	Schaumstoff-Reifeneinsatz (2): Mini LMT	Fond de pneu en mousse (2) : Mini LMT	Inserto pneumatico in schiuma (2): Mini LMT
LOS41044	Whl,Grn Beadlock,Gry(2):Mini LMT	Whl,Grn Beadlock,Gry(2):Mini LMT	Roue, verrou vert, gris (2) : Mini LMT	Ruota, verde Beadlock, gri(2):Mini LMT
LOS41045	MT,GrnBeadlock,Prmntd(2):Mini LMT	MT,GrnBeadlock,Prmntd(2):Mini LMT	Roue, verrou vert, prémonté (2) : Mini LMT	MT, VerdeBeadlock, Prmntd(2):Mini LMT
LOS41046	Whl,BlueBeadlock,Gry(2):Mini LMT	Whl,BlueBeadlock,Gry(2):Mini LMT	MT, verrou bleu, gris (2) : Mini LMT	Ruota, BluBeadlock, gri(2):Mini LMT
LOS41047	MT,BluBeadlock,Prmntd(2):Mini LMT	MT,BluBeadlock,Prmntd(2):Mini LMT	MT, verrou bleu, prémonté (2) : Mini LMT	MT, BluBeadlock, Prmntd(2):Mini LMT
LOS75001	Super Tacky Diff Grease	Super Tacky Diff Grease	Graisse pour diff Super Tacky	Grasso per diffusori super appiccicoso
LOS83008	3x6x2.5mm Ball Bearing (2)	3 x 6 x 2,5 mm Kugellager (2)	Roulement à billes 3 x 6 x 2,5 mm (2)	Cuscinetti a sfera 3x6x2,5 mm (2)
SPMRLT320	SLT3 3CH 2.4Ghz with SLR300 RX	SLT3 3CH 2,4 Ghz mit SLR300 RX	Récepteur STL3 3 canaux 2,4 GHz avec SLR300	SLT3 3CH 2.4Ghz con SLR300 RX
SPMSSX108	SX108 Micro Gear Servo	SX108 Mikro servogetriebe	Micro servo à engrenage SX108	Servo micro ingranaggi SX108

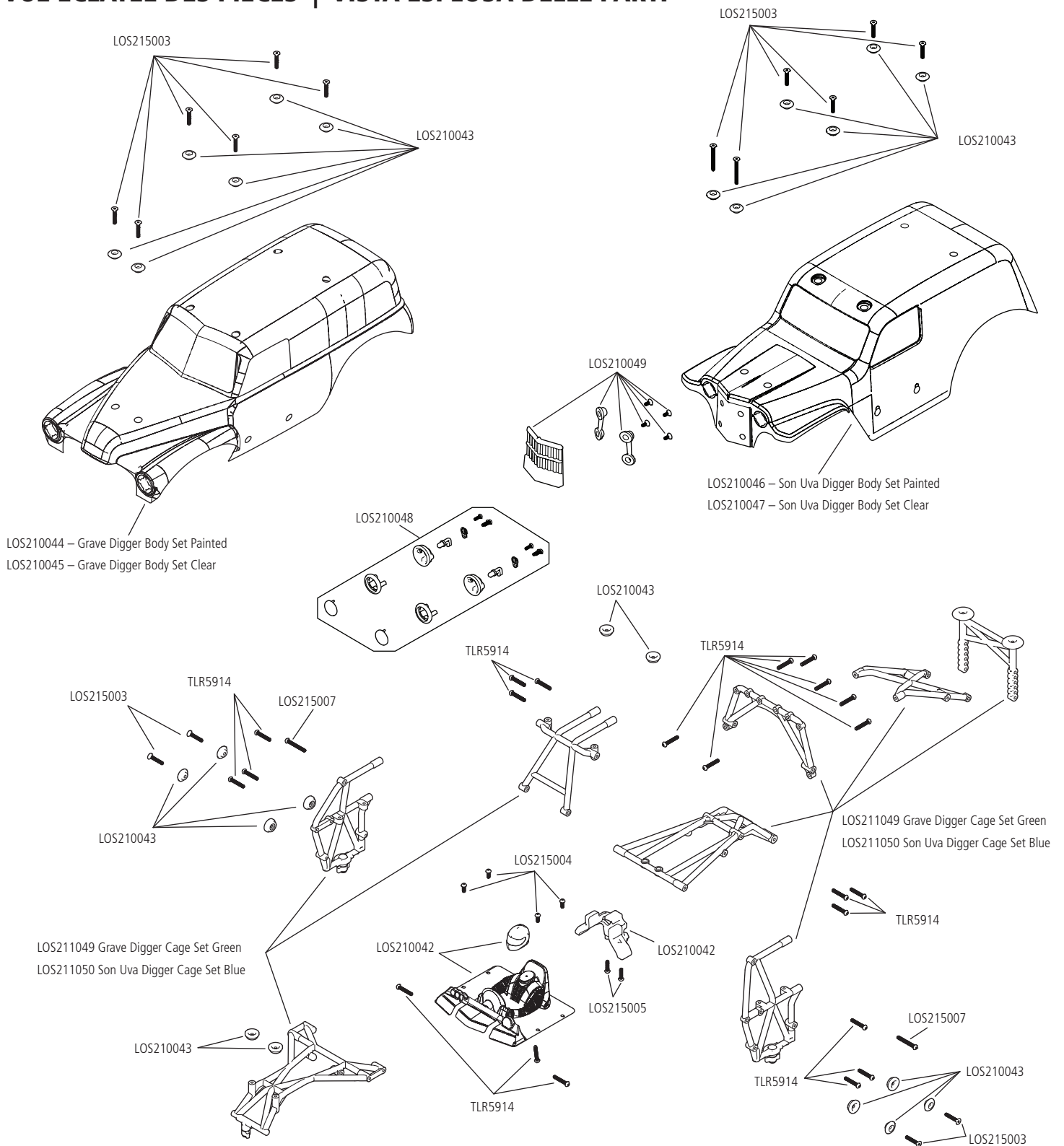
PART #	ENGLISH	DEUTSCH	FRANÇAIS	ITALIANO
SPMX812SH2	810mAh 2S 7.4V Smart G2 LiPo: I	810mAh 2S 7.4V Smart G2 LiPo: I	Li-Po G2 Smart 7,4 V 810 mAh 2S LiPo : I	810mAh 2S 7.4V Smart G2 LiPo: I
SPMXC0040	S10 G2 2S USB-C Charger w/ IC2	S10 G2 2S USB-C Ladegerät w/ IC2	Chargeur USB-C S10 G2 2S avec IC2	S10 G2 2S Caricabatterie USB-C con IC2
SPMXSE3025RX	SLT 25a ESC/RX 1/16 & 1/18, IC2	SLT 25a ESC/RX 1/16 & 1/18, IC2	ESC/récepteur SLT 25a 1/16 et 1/18, IC2	SLT 25a ESC/RX 1/16 e 1/18, IC2
TLR245008	Cap Head Screws, M2x10mm (10)	Inbusschrauben, M2x10mm (10)	Vis d'assemblage creuses, M2x10 mm (10)	Viti testa cilindrica M2x10 mm (10)
TLR245011	Button Head Screws, M2x6mm (10)	Rundkopfschrauben, M2x6 mm (10)	Vis à tête bombée, M2 x 6 mm (10)	Viti testa tonda, M2x6 mm (10)
TLR245016	M3 Flanged Lock Nuts (10)	M3 Sicherungsmuttern mit Flansch (10)	Contre-écrous à collet M3 (10)	Dadi flangiati M3 (10)
TLR255003	Cap Head Screws, M2.5x6mm (10)	Inbusschrauben, M2.5x6mm (10)	Vis d'assemblage creuses, M2,5 x 6 mm (10)	Viti testa cilindrica, M2.5x6mm (10)
TLR5913	ButtonHeadScrews,M2.5 x 12mm(10)	Rundkopfschrauben M2,5 x 12 mm (10)	Vis à tête bombée, M2,5x12 mm (10)	Viti a testa tonda, 2,5 x 12 mm (10)
TLR5914	Button Head Screws,M2 x 12mm(10)	Rundkopfschrauben, M2 x 12 mm (10)	Vis à tête bombée, M2 x 12 mm (10)	Viti a testa tonda, M2 x 12 mm (10)
TLR5960	Flathead Screws, M2 x 6mm (10)	Flachkopfschrauben, M2 x 6 mm (10)	Vis à tête plate, M2 x 6 mm (10)	Viti a testa piana, M2 x 6 mm (10)
TLR74001	Silicone Shock Oil, 17.5wt, 150CST, 2oz	STOSSDÄMPFER-SILIKONÖL, 17,5 WT, 150 CST, 2 OZ	HUILE SILICONE POUR AMORTISSEUR, 17,5 WT, 150 CST, 59,15 ML (2 OZ)	OLIO SIL AMM,17.5WT,150CST,2OZ

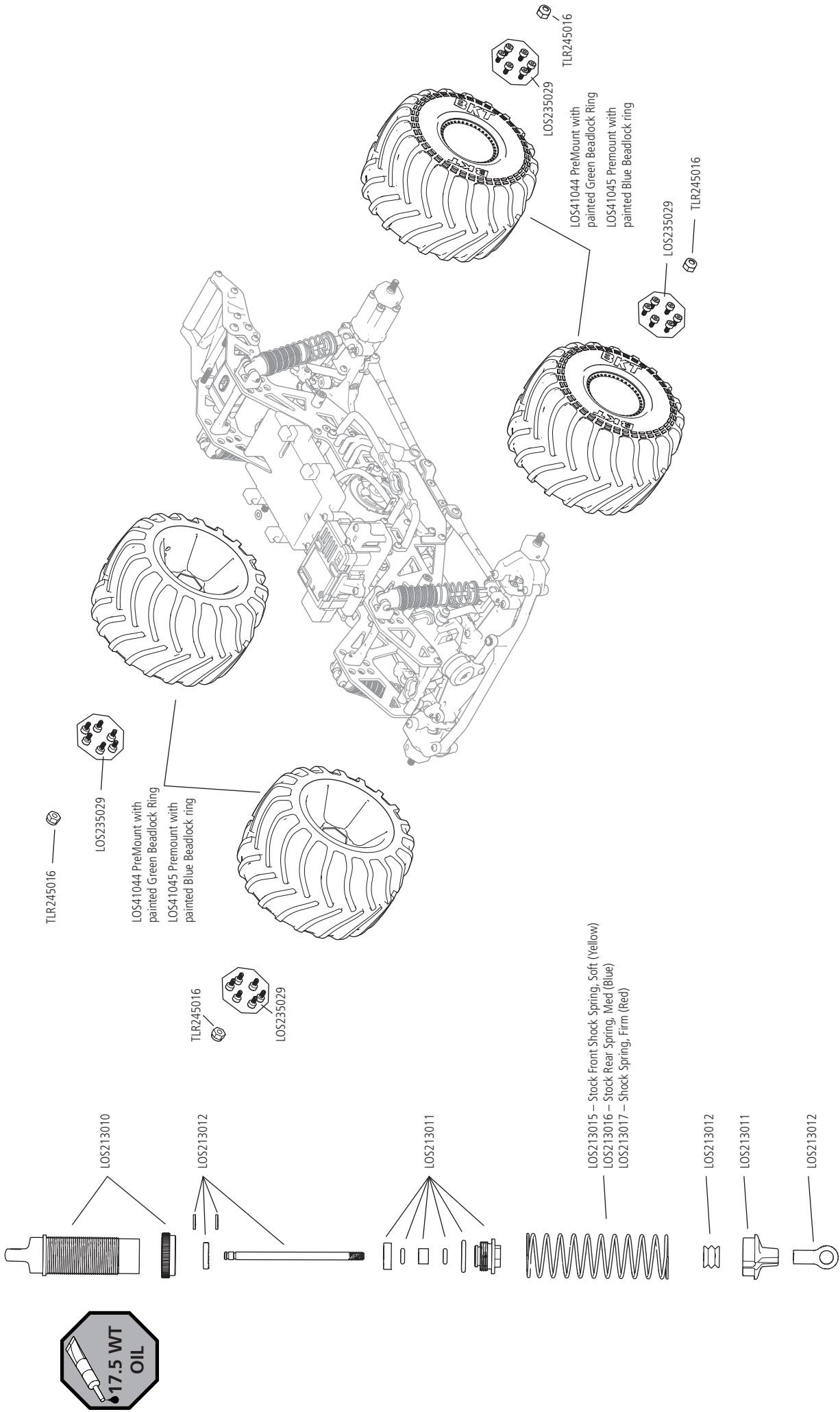
OPTIONAL PARTS | OPTIONALE BAUTEILE | PIÈCES OPTIONNELLES | PEZZI OPZIONALI

PART #	ENGLISH	DEUTSCH	FRANÇAIS	ITALIANO
DYN2511	Curved Body Scissors	Gebogene Karosserieschere	Ciseaux de corps courbés	Forbici curve per scocca
DYN2516	Straight Body Scissors	Gerade Karosserieschere	Ciseaux de corps droits	Forbici dritte per scocca
DYNT2010	Machined Nut Driver Set (4) Metric	Set gefräste Steckschlüssel (4) metrisch	Ensemble tourne-écrou usiné (4) Métrique	Set di chiavi metriche (4)
DYNT2030	Machined Hex Driver Set (4) Met	Bearbeiteter Sechskantschlüssel-Satz (4) Met.	Ensemble clé à six pans usinée (4) Métrique	Set di chiavi a brugola metriche (4)
LOS212052	Pinion 14T,0.5m,2mmShaft:Mini LMT	Ritzel 14T, 0,5m, 2mmWelle:Mini LMT	Pignon 14T, 0,5 m, arbre de 2 mm : Mini LMT	Pignone 14T, 0,5m, 2mm Albero: Mini LMT
LOS212054	Pinion 16T,0.5m,2mmShaft:Mini LMT	Ritzel 16T, 0,5m, 2mmWelle:Mini LMT	Pignon 14T, 0,5 m, arbre de 2 mm : Mini LMT	Pignone 16T, 0,5m, 2mm Albero: Mini LMT
LOS31004	Body Buttons Aluminum, Green (10): Mini LMT	Körperknöpfe Aluminium, grün (10): Mini LMT	Boutons de carrosserie aluminium, vert (10) : Mini LMT	Pulsanti scocca alluminio, verde (10): Mini LMT
LOS31005	Body Buttons, Aluminum, Blue (10): Mini LMT	Gehäusetasten, Aluminium, blau (10): Mini LMT	Boutons de carrosserie aluminium, bleu (10) : Mini LMT	Pulsanti scocca alluminio, Blu (10): Mini LMT
LOS311020	Steering Tie Rod, Aluminum, BLK: Mini LMT	Lenkungsspurstange, Aluminium, BLK: Mini LMT	Barre d'accouplement de direction, aluminium, noire : Mini LMT	Tirante dello sterzo, alluminio, NERO: Mini LMT
LOS311014	Body Mount Cross Bar, Aluminum, BLK (2): Mini LMT	Körpermontage-Querstange, Aluminium, BLK (2): Mini LMT	Barre transversale de support de carrosserie, aluminium, noire (2) : Mini LMT	Barra trasversale per il montaggio su scocca, alluminio, NERO (2): Mini LMT
LOS311015	Crossbar, Center, Top, Aluminum, BLK: Mini LMT	Querstange, Mitte, oben, Aluminium, BLK: Mini LMT	Barre transversale, centrale, supérieure, aluminium, noire : Mini LMT	Traversa, centrale, superiore, alluminio, NERO: Mini LMT
LOS311016	Crossbar, Shock Mount, Aluminum, Blk (2): Mini LMT	Querstange, Stoßdämpferbefestigung, Aluminium, schwarz (2): Mini LMT	Barre transversale, support d'amortisseur, aluminium, noire (2) : Mini LMT	Traversa, attacco ammortizzatore, alluminio, nero (2): Mini LMT
LOS311017	Hoop Crossbar, Aluminum, Blk (2): Mini LMT	Bügel-Querträger, Aluminium, schwarz (2): Mini LMT	Barre transversale de cerceau, aluminium, noire (2) : Mini LMT	Traversa a cerchio, alluminio, nero (2): Mini LMT
LOS311018	Servo Arm, Aluminum, Blk: Mini LMT	Servoarm, Aluminium, schwarz: Mini LMT	Bras de servo, aluminium, noire : Mini LMT	Braccio servo, alluminio, nero: Mini LMT
LOS311019	Wheelie Bump, Aluminum, BLK: Mini LMT	Wheelie Stosstange, Aluminium, schwarz: Mini LMT	Pare-chocs de cabré, aluminium, noir : Mini LMT	Paracolpi, alluminio, NERO: Mini LMT
LOS312008	Axle Housing Set, Aluminum, Black: Mini LMT	Achsgehäuse-Satz, Aluminium, schwarz: Mini LMT	Ensemble du carter d'essieu, aluminium, noir : Mini LMT	Kit alloggiamento assale, alluminio, nero: Mini LMT
LOS312009	Axle Mount Rear, 0deg, Aluminum, Blk: Mini LMT	Achshalterung hinten, 0Grad, Aluminium, schwarz: Mini LMT	Support d'essieu arrière, 0 deg., aluminium, noir : Mini LMT	Montaggio sull'assale posteriore, 0deg, alluminio, nero: Mini LMT
LOS314006	Lower 4-link Mount Set, Aluminum, Black (4): Mini LMT	Unterer viergliedriger Befestigungssatz, Aluminium, schwarz (4): Mini LMT	Ensemble support à 4 bras inférieur, aluminium, noir (4) : Mini LMT	Kit di supporti inferiori a 4 link, alluminio, nero (4): Mini LMT
LOS314007	Steering Spindle Set, Aluminum, Black: Mini LMT	Lenkungsspindel-Satz, Aluminium, schwarz: Mini LMT	Ensemble de l'arbre de direction, aluminium, noir : Mini LMT	Kit di fusi di sterzo, alluminio, nero: Mini LMT
LOS314008	Spindle Carrier Set, 0deg, Aluminum, Blk: Mini LMT	Spindelträgersatz, 0Grad, Aluminium, schwarz: Mini LMT	Ensemble axe et support, 0 deg., aluminium, noir : Mini LMT	Kit di portamandrini, 0deg, alluminio, nero: Mini LMT
LOS314010	Upper 4-link Mount, Aluminum, Black: Mini LMT	Obere viergliedrige Halterung, Aluminium, schwarz: Mini LMT	Auport à 4 bras supérieur, aluminium, noir : Mini LMT	Supporto superiore a 4 link, alluminio, nero: Mini LMT
LOS314012	Spindle Carrier Set, 5deg, Aluminum, Blk: Mini LMT	Spindelträgersatz, 5Grad, Aluminium, schwarz: Mini LMT	Ensemble axe et support, 5 deg., aluminium, noir : Mini LMT	Kit di portamandrini, 5deg, alluminio, nero: Mini LMT
LOS70000	LOSI Foam Pit Mat, 24" x 68"	LOSI Schaumstoff-Boxenmatte, 24" x 68"	Pit mat en mousse LOSI, 24 po x 68 po	Tappetino in schiuma LOSI, 24" x 68"
LOSB1107	Course/Track Cones,Orng 2.75 (6)	Kurs/Spur Kegel,Orng 2.75 (6)	Cones de parcours/piste, orange 2,75 (6)	Percorso/Pista Coni, Orng 2,75 (6)
DYNT2030	Machined Hex Driver Set (4pc) Metric	Inbusschlüsselset (4) Metrisch	Clés BTR usinées 4 pièces, métrique	Set cacciaviti a brugola lavorati, metrico (4)
DYNT2010	Machined Nut Driver Set (4pc), Metric	Steckschlüsselset CNC gefräst 4Stk. metrisch	Clés à écrous usinées 4 pièces, métrique	Set cacciaviti dadi lavorati, metrico (4)
SPMX652SH2	650mAh 2S 7.4V Smart G2 LiPo: I	650mAh 2S 7,4V Smart G2 LiPo: I	Li-Po G2 Smart 7,4 V 650 mAh 2S LiPo : I	650mAh 2S 7.4V Smart G2 LiPo: I
SPMXC2020	Smart S1200 G2 AC Charger; 1x200	Smart S1200 G2 Wechselstrom-Ladegerät; 1x200 W	Chargeur Smart CA S1200 G2, 1 x 200 W	Caricabatterie Smart S1200 CA G2, 1x200 W

PART #	ENGLISH	DEUTSCH	FRANÇAIS	ITALIANO
SPMXCA320	Adapter: IC3 Batt / IC2 Dev 6	Adapter: IC3 Akku/IC2 Gerät 6	Adaptateur : batterie IC3/dispositif IC2 6	Adattatore: Batteria IC3 / Dispositivo IC2 6
SPMXCA400	Smart Lipo Bag, 14 x 6.5 x 8 cm	Smart LiPo Ladetasche 14 x 6,5 x 8 cm	Sac Li-Po Smart 14 x 6,5 x 8 cm	Borsa Smart LiPo 14 x 6,5 x 8 cm
TLR31003	Shock Set, Aluminum (4): Mini LMT	Stoßdämpfersatz, Aluminium (4): Mini LMT	Ensemble d'amortisseurs, aluminium (4) : Mini LMT	Kit ammortizzatori alluminio (4): Mini LMT
TLR314009	Lower Shock Mount, Aluminum, Black (4): Mini LMT	Untere Stoßdämpferhalterung, Aluminium, schwarz (4): Mini LMT	Support d'amortisseur inférieur, aluminium, noir (4) : Mini LMT	Supporto ammortizzatore inferiore, alluminio, nero (4): Mini LMT
TLR314010	Upper shock Mount, Aluminum, Black (4): Mini LMT	Obere Stoßdämpferhalterung, Aluminium, schwarz (4): Mini LMT	Support d'amortisseur supérieur, aluminium, noir (4) : Mini LMT	Supporto ammortizzatore superiore, alluminio, nero (4): Mini LMT
TLR74000	SIL SHOCK OIL, 15WT, 104CST, 2OZ	STOSSDÄMPFER-SILIKONÖL, 15 WT, 104 CST, 2 OZ	HUILE SILICONE POUR AMORTISSEUR, 15 WT, 104 CST, 59,15 ML (2 OZ)	OLIO SIL AMM, 15WT, 104CST, 2OZ
TLR74002	SIL SHOCK OIL, 20WT, 195CST, 2OZ	STOSSDÄMPFER-SILIKONÖL, 20 WT, 195 CST, 2 OZ	HUILE SILICONE POUR AMORTISSEUR, 20 WT, 195 CST, 59,15 ML (2 OZ)	OLIO SIL AMM, 20WT, 195CST, 2OZ
TLR74003	SIL SHOCK OIL, 22.5WT, 223CST, 2OZ	STOSSDÄMPFER-SILIKONÖL, 22,5 WT, 223 CST, 2 OZ	HUILE SILICONE POUR AMORTISSEUR, 22,5 WT, 223 CST, 59,15 ML (2 OZ)	OLIO SIL AMM, 22.5WT, 223CST, 2OZ
TLR74004	SIL SHOCK OIL, 25WT, 250CST, 2OZ	STOSSDÄMPFER-SILIKONÖL, 25 WT, 250 CST, 2 OZ	HUILE SILICONE POUR AMORTISSEUR, 25 WT, 250 CST, 59,15 ML (2 OZ)	OLIO SIL AMM, 25WT, 250CST, 2OZ
SPMSSX117	SX117 Micro Servo Metal Gear/Ca	SX117 Mikro-Servo Metallgetriebe/Ca	SX117 Micro Servo Engrenage métallique/ Ca	SX117 Servo micro ingranaggi in metallo/Ca
SPMXC2050	Smart S155 G2 AC 1x55W Charger	Smart S155 G2 1x55 W Wechselstrom-Ladegerät	Chargeur c.a. Smart S155 G2 1x55 W	Caricabatterie Smart S155 G2 AC 1x55 W
SPMX6502SH2	650mAh 2S 7.4V 30C LiPo;	650mAh 2S 7,4V 30C LiPo;	LiPo 650 mAh 2S 7,4 V 30 C ;	650mAh 2S 7.4V 30C LiPo;
SPMX8102SH2	810mAh 2S 7.4V 50C LiPo;	810mAh 2S 7,4V 50C LiPo;	LiPo 810 mAh 2S 7,4 V 50 C ;	810mAh 2S 7.4V 50C LiPo;
TLR336005	M3 Flanged Aluminum Lock Nuts, Black (10)	M3 Aluminium Stopmutter mit Bund Schwarz (10)	Écrou auto-freiné épaulé M3 en aluminium, noir (10)	Dadi autobloccanti allum. fl angiate M3, neri (10)
TLR76009	TLR Lok Threadlock Blue	TLR Lok, Schraubensicherung, blau	Verrou TLR, frein-fi let, bleu	TLR Lok, frenafi letti, blu
TLR77000	High-Pressure Black Grease	High-Pressure Fett Schwarz/8cc	Graisse noire haute pression, 8cc	Grasso nero alta pressione, 8cc

**EXPLODED VIEW | EXPLOSIONSZEICHNUNG |
VUE ÉCLATÉE DES PIÈCES | VISTA ESPLOSA DELLE PARTI**







WWW.LOSI.COM

468669.1

Updated 7/2023 | LOS01026T1/T2

©2023 Horizon Hobby, LLC.

Losi, Dynamite, IC2, and the Horizon Hobby logo are trademarks or registered trademarks of Horizon Hobby, LLC.

The Spektrum trademark is used with permission of Bachmann Industries, Inc. All other trademarks, service marks and logos are property of their respective owners.