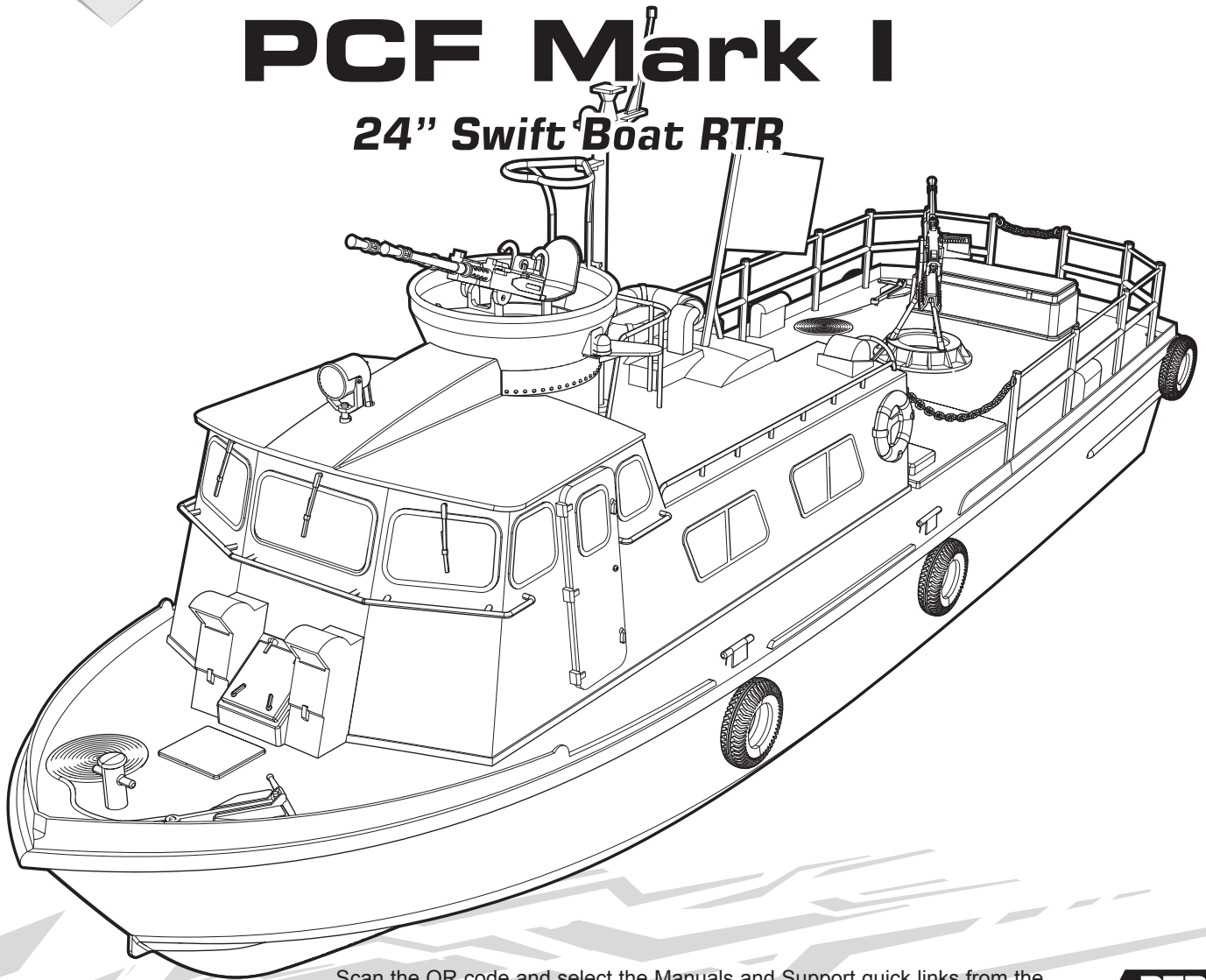


PCF Mark I

24" Swift Boat RTR



Scan the QR code and select the Manuals and Support quick links from the product page for the most up-to-date manual information.

Scannen Sie den QR-Code und wählen Sie auf der Produktseite die Quicklinks Handbücher und Unterstützung, um die aktuellsten Informationen zu Handbücher.

Scannez le code QR et sélectionnez les liens rapides Manuals and Support sur la page du produit pour obtenir les informations les plus récentes sur le manuel.

Scannerizzare il codice QR e selezionare i Link veloci Manuali e Supporto dalla pagina del prodotto per le informazioni manuali più aggiornate.



PRB08046

**Owners Manual • Bedienungsanleitung
Manuel de l'utilisateur • Manuale dell'utente**

HINWEIS

Alle Anweisungen, Garantien und andere Begleitdokumente können von Horizon Hobby, LLC nach eigenem Ermessen geändert werden. Um aktuelle Produktinformationen zu erhalten, besuchen Sie www.horizonhobby.com oder www.towerhobbies.com und klicken Sie auf die Registerkarte Support oder Ressourcen für dieses Produkt.


SPEZIELLE BEDEUTUNGEN

Die folgenden Begriffe werden in der gesamten Produktliteratur verwendet, um auf unterschiedlich hohe Gefahrenrisiken beim Betrieb dieses Produkts hinzuweisen:

WARNUNG: Wenn diese Verfahren nicht korrekt befolgt werden, ergeben sich wahrscheinlich Sachschäden, Kollateralschäden und schwere Verletzungen ODER mit hoher Wahrscheinlichkeit oberflächliche Verletzungen.

ACHTUNG: Wenn diese Verfahren nicht korrekt befolgt werden, ergeben sich wahrscheinlich Sachschäden UND die Gefahr von schweren Verletzungen.

HINWEIS: Wenn diese Verfahren nicht korrekt befolgt werden, können sich möglicherweise Sachschäden UND geringe oder keine Gefahr von Verletzungen ergeben.

 **WARNUNG:** Lesen Sie die GESAMTE Bedienungsanleitung, um sich vor dem Betrieb mit den Produktfunktionen vertraut zu machen. Wird das Produkt nicht korrekt betrieben, kann dies zu Schäden am Produkt oder persönlichem Eigentum führen oder schwere Verletzungen verursachen.

Dies ist ein hochentwickeltes Hobby-Produkt. Es muss mit Vorsicht und gesundem Menschenverstand betrieben werden und benötigt gewisse mechanische Grundfähigkeiten. Wird dieses Produkt nicht auf eine sichere und verantwortungsvolle Weise betrieben, kann dies zu Verletzungen oder Schäden am Produkt oder anderen Sachwerten führen. Versuchen Sie nicht ohne Genehmigung durch Horizon Hobby, LLC, das Produkt zu zerlegen, es mit inkompatiblen Komponenten zu verwenden oder auf jegliche Weise zu erweitern. Diese Bedienungsanleitung enthält Anweisungen für Sicherheit, Betrieb und Wartung. Es ist unbedingt notwendig, vor Zusammenbau, Einrichtung oder Verwendung alle Anweisungen und Warnhinweise im Handbuch zu lesen und zu befolgen, damit es estimmungsgemäß betrieben werden kann und Schäden oder schwere Verletzungen vermieden werden.

Altersempfehlung: Nicht für Kinder unter 14 Jahren. Dies ist kein Spielzeug.

Zusätzliche Sicherheitsvorkehrungen und Warnhinweise

Als Benutzer dieses Produkts sind Sie allein dafür verantwortlich, es so zu betreiben, dass es Sie selbst und andere nicht gefährdet und dass es zu keiner Beschädigung des Produkts oder des Eigentums Dritter kommt.

- Fassen Sie beim Handling oder Transport das Boot immer von vorne an und halten alle bewegliche Teile weg vom Körper.
- Halten Sie stets in allen Richtungen einen Sicherheitsabstand um Ihr Modell, um Zusammenstöße oder Verletzungen zu vermeiden. Dieses Modell wird von einem Funksignal gesteuert, das Interferenzen von vielen Quellen außerhalb Ihres Einflussbereichs unterliegt. Diese Interferenzen können einen kurzzeitigen Steuerungsverlust verursachen.
- Betreiben Sie Ihr Modell immer auf einer Freifläche ohne Fahrzeuge in voller Größe, Verkehr oder Menschen.

- Befolgen Sie stets sorgfältig die Anweisungen und Warnhinweise für das Modell und jegliche optionalen Hilfsgeräte (Ladegeräte, Akkupacks usw.).
- Bewahren Sie alle Chemikalien, Klein- und Elektroteile stets außerhalb der Reichweite von Kindern auf.
- Setzen Sie Geräte, die für diesen Zweck nicht speziell ausgelegt und geschützt sind, niemals Wasser aus. Feuchtigkeit kann die Elektronik beschädigen.
- Stecken Sie keinen Teil des Modells in den Mund, da dies zu schweren Verletzungen oder sogar zum Tod führen kann.
- Betreiben Sie Ihr Modell nie mit fast leeren Senderakkus.

Spritzwassergeschütztes Boot mit wasserdichter Elektronik

Ihr neues Horizon Hobby Boot wurde mit einer Kombination von wasserdichten und spritzwassergeschützten Komponenten entwickelt die es ihnen ermöglichen das Modell bei ruhigen Bedingungen in Süßwasser zu betreiben.

Obwohl das Boot spritzwassergeschützt ist es nicht vollständig wasserdicht und darf keines Falls wie ein U-Boot behandelt werden. Die verschiedenen elektronischen Komponenten wie der Regler, die Servos und der Empfänger sind wasserdicht, die meisten mechanischen Komponenten sind aber nur spritzwassergeschützt und erfordern nach Betrieb zusätzliche Wartung.

Metallteile, inklusive der Lager, Schrauben und Muttern, Propeller, Ruder, Ruderhalter und Propellerstrebe sowie die Kontakte in den elektrischen Kabeln sind anfällig für Korrosion wenn nach dem Einsatz in feuchter Umgebung zusätzliche Wartungsarbeiten nicht durchgeführt werden. Um die Langzeitleistung ihres Bootes zu maximieren und die Garantie aufrecht zu halten müssen diese Wartungsarbeiten regelmäßig durchgeführt werden.



ACHTUNG: Unaufmerksamkeit während des Betriebes des Produktes in Zusammenhang mit den folgenden Sicherheitshinweisen kann zu Fehlfunktionen und dem Verlust der Garantie führen.

Allgemeine Sicherheitshinweise

- Bitte lesen Sie sich die Wartungsanleitung sorgfältig durch und stellen sicher, dass Sie alle Werkzeuge für eine Wartung des Bootes haben.
- Nicht alle Akkutypen sind für den Einsatz in feuchter Umgebung geeignet. Fragen Sie dazu vor dem Einsatz den Hersteller des Akkus. Besondere Aufmerksamkeit sollten Sie bei dem Einsatz von LiPo Akkus walten lassen.
- Die meisten Sender sind nicht wasserfest. Sehen Sie bitte dazu vor Inbetriebnahme in der Bedienungsanleitung ihres Senders nach oder kontaktieren Sie den Hersteller.
- Betreiben Sie ihr Boot niemals bei Gewitter.
- Nehmen Sie niemals den Sender bei Blitzen oder Gewitter in Betrieb.

Wartungsanleitung nach Einsatz in feuchter Umgebung

- Nehmen Sie die Kabinenhaube und Ablaufstopfen ab und kippen das Boot in die Richtung des Ablauf bis alles Wasser was sich gesammelt hat abgelaufen ist.



ACHTUNG: Halten Sie immer Hände, Finger, Werkzeuge oder anderen lose, hängende Objekte weg von drehenden Teilen wenn Sie das Boot trocknen.

- Entnehmen Sie den Akkupack und trocknen die Kontakte. Sollten Sie einen Kompressor oder Druckluftflasche zur Hand haben blasen Sie damit das Wasser aus den Gehäusevertiefungen.
- Entfernen Sie alle beweglichen Teile. Trocknen und schmieren Sie die Teile alle 30 Betriebsminuten oder immer dann wenn das Boot ein- oder untergetaucht war.

HINWEIS: Verwenden Sie keinen Hochdruckreiniger um das Fahrzeug zu reinigen.

- Reinigen Sie das Fahrzeug mit Druckluft aus einem Kompressor oder einer Druckluftflasche und entfernen so das Wasser aus den Spalten und Ecken.
- Sprühen Sie die Lager, Wellen, Befestigungen mit WD-40 Öl oder einem vergleichbaren wasserverdrängenden Leichtöl ein.
- Lassen Sie das Fahrzeug vor dem Einlagern vollständig trocknen. Das Abtropfen von Wasser (und Öl) kann durchaus ein paar Stunden dauern.

Akku-Warnhinweise



WARNUNG: Unaufmerksamkeit oder falscher Gebrauch des Produktes in Zusammenhang mit den folgenden Warnungen kann zu Fehlfunktionen, elektrischen Störungen, große Hitzeentwicklung, FEUER, und tödlichen Verletzungen und Sachbeschädigungen führen.

- **LASSEN SIE DAS NETZGERÄT, LADEGERÄT UND AKKU NIEMALS UNBEAUF SICHTIGT WÄHREND DES BETRIEBES.**
- **LADEN SIE NIEMALS AKKUS ÜBER NACHT.**
- Versuchen Sie niemals tiefentladene, beschädigte oder nasse Akkus zu laden.
- Laden Sie niemals Akkupacks, die aus verschiedenen Zellentypen bestehen.
- Lassen Sie niemals Kinder unter 14 Jahren Akkus laden.
- Laden Sie niemals Akkus in extremer Hitze oder Kälte oder in direkter Sonneneinstrahlung.
- Laden Sie keine Akkus dessen Kabel beschädigt, punktiert oder gekürzt ist.
- Schließen Sie niemals das Ladegerät an wenn das Kabel punktiert oder gekürzt ist.
- Versuchen Sie niemals das Ladegerät auseinander zu bauen oder ein beschädigtes Ladegerät in Betrieb zu nehmen.
- Benutzen Sie ausschließlich wiederaufladbare Akkus die für das Laden mit diesem Ladegerät auch geeignet sind.
- Überprüfen Sie immer den Akku vor dem Laden.
- Halten Sie den Akku fern von Materialien die von Hitze beeinflusst werden können.

- Beobachten Sie immer den Ladevorgang und halten einen Feuerlöscher zu jeder Zeit bereit.
- Beenden Sie sofort den Ladevorgang wenn der Akku zu heiß zum Anfassen werden sollte, oder seine Form (anschwellen) verändert.
- Schließen Sie immer die positiven (+) Anschlüsse und negativen (-) Anschlüsse korrekt an.
- Trennen Sie nach dem Laden den Akku vom Ladegerät und lassen das Ladegerät zwischen den Ladevorgängen abkühlen.
- Laden Sie immer in gut belüfteten Bereichen.
- Beenden Sie bei Fehlfunktionen sofort alle Prozesse und kontaktieren Horizon Hobby.
- Nur wiederaufladbare Akkus wiederholt laden. Das Laden von normalen, nicht wiederaufladbaren Akkus kann ein Platzen der Akkus und damit verbundene Personen- und/oder Sachschäden verursachen.
- Der USB-Ausgang muss in der Nähe des Geräts installiert und leicht zugänglich sein.



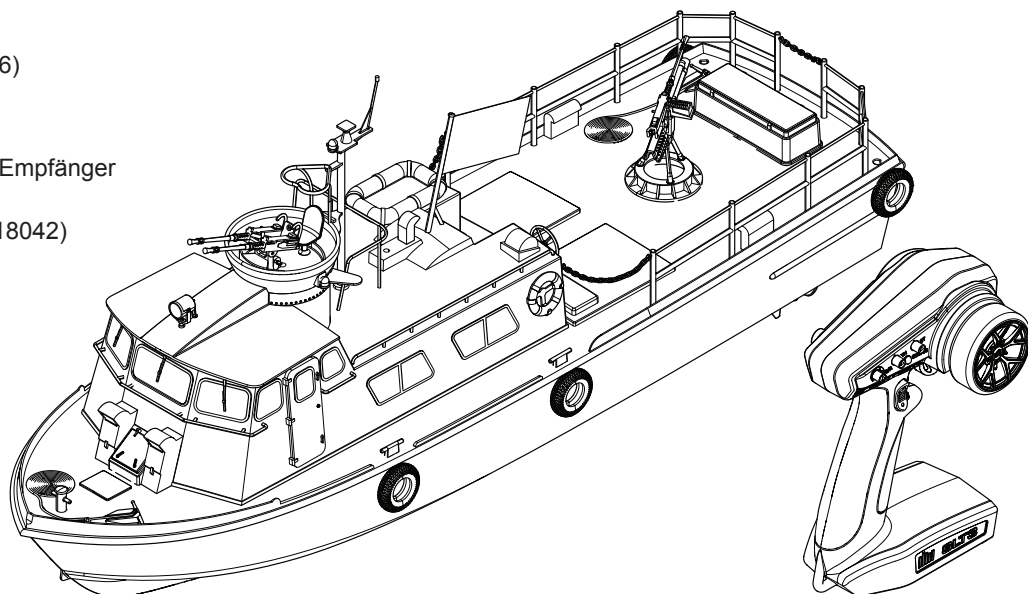
ACHTUNG: Bitte stellen Sie immer sicher, dass die verwendeten Akkus mit den Spezifikationen des Ladegerätes übereinstimmen und die Einstellungen des Ladegerät korrekt eingestellt sind. Ein Nichtbefolgen kann zu großer Hitze und weiteren Fehlfunktionen führen, die zu Personenoder Sachschäden führen können.



ACHTUNG: Wenn der Akkupack während des Ladevorgangs zu irgendeinem Zeitpunkt heiß wird oder zu qualmen beginnt, den Akku sofort trennen und den Ladevorgang unterbrechen, da Akku Feuer, Kollateralschäden und Verletzungen verursachen können.

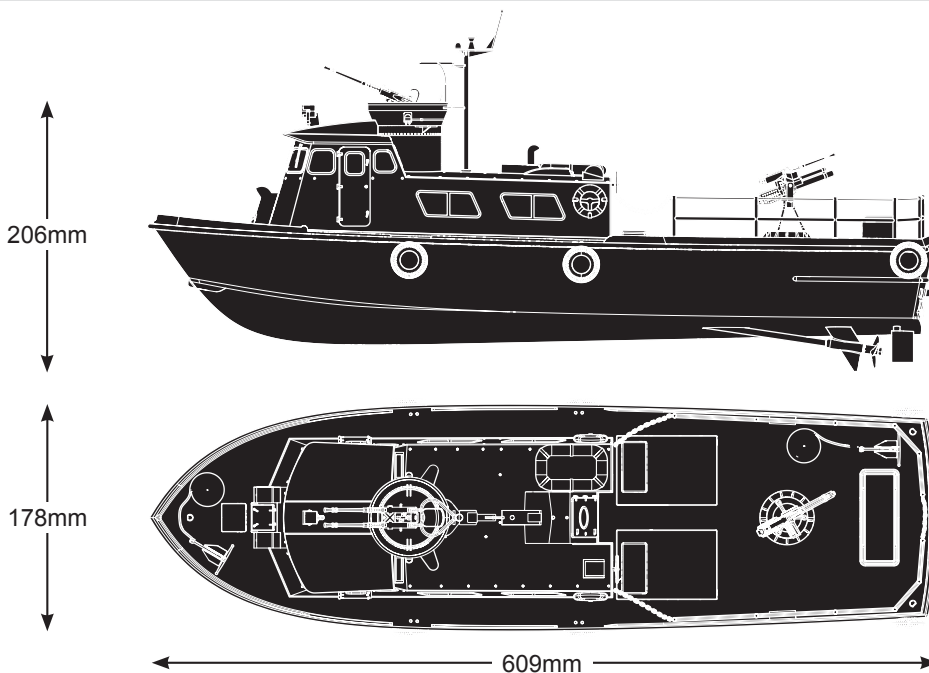
Packungsinhalt

- Pro Boat PCF Mark I 24 Zoll RTR (PRB08046)
- SLT3 3CH 2.4GHz Sender (SPMRSLT300)
- 4 AA Alkaline Sender Akku
- 40 Ampere gebürsteter 2-in-1 ESC und SLT-Empfänger (SPMXSE2240RX)
- Servo 3kg 4.8-6V Wasserdicht Analog (PRB18042)
- Doppelbürstenmotoren 390 (PRB58001)



Spezifikationen

Länge	609 mm
Breite	178 mm
Rumpfhöhe	206 mm
Masthöhe	71 mm
Rumpfmateri	ABS



Inhaltsverzeichnis

Einsetzen der Senderbatterien.....	17	Montage von optionalen Geschützturm-Servomotoren.....	21
Funktionen des Senders	17	Ersatzteile	22
Montagebock.....	18	Empfohlene Teile	22
Einsetzen des Akku-Pakets.....	18	Problemlösung.....	22
Reichweite testen.....	19	Optionale Teile	22
Niederspannungsabschaltung (LVC)	19	Garantie und Service Informationen	23
Tips für das Fahren	19	Garantie und Service Kontaktinformationen	24
Kontrolle der LED-Leuchten	19	Konformitätshinweise für die Europäische Union.....	24
Wenn Sie fertig sind	20	Explosionszeichnungen.....	47
Binden	20		

Einsetzen der Senderbatterien

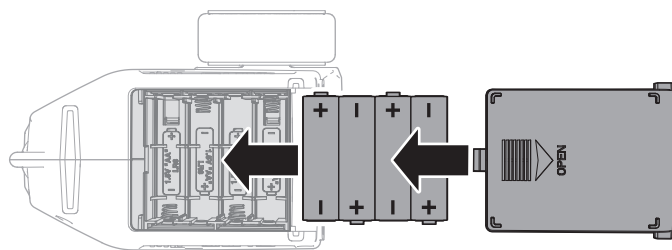
Für diesen Sender werden 4 AA-Akkus benötigt.

1. Die Akku-Abdeckung vom Sender entfernen.
2. Die Akkus entsprechend der Abbildung einsetzen.
3. Die Akku-Abdeckung wieder montieren.

⚠ ACHTUNG: Entfernen Sie niemals Batterien aus dem Sender, während das Modell eingeschaltet ist. Ein Verlust der Kontrolle über das Modell, Schäden oder Verletzungen können auftreten.

⚠ ACHTUNG: Wenn Sie wiederaufladbare Akkus verwenden dürfen Sie nur diese laden. Das Laden von nicht aufladbaren Batterien könnte diese zur Explosion bringen, was Sach- und Personenschäden zur Folge haben könnte.

⚠ ACHTUNG: Es besteht Explosionsrisiko wenn die Akkus durch einen falschen Typ ersetzt werden. Entsorgen Sie verbrauchte Batterien den Vorschriften entsprechend.



Funktionen des Senders

SPEZIFIKATIONEN

Netzteil: 4 AA-Akkus

Betriebsfrequenz: 2,4 GHz

Senderleistung: < 100 mW

Steuerprotokoll: SLT

Steuerung: Proportionalsteuerung und Gas/Bremse mit Trimmungsknöpfen, dritter Kanal mit 3-Positionen-Schalter

Zusatzfunktionen: Gasbegrenzer mit 3 Positionen, Stellerratenknopf zum spontanen Ändern des Steuerfahrwegs, programmierbarer Servo-Fahrweg für Steuerung und Gas/Bremse

A. Gastrimmung

Zur Anpassung des Gasnullpunktes

B. Steuertrimmung

Zur Anpassung des Stellermittelpunktes. Normalerweise wird die Steuertrimmung solange eingestellt, bis das Fahrzeug gerade in der Spur läuft.

C. LEDs

- Durchgängig rot: Zeigt an, dass die Stromversorgung eingeschaltet ist und eine angemessene Akku-Leistung vorliegt
- Rot blinkend: Zeigt an, dass die Akku-Spannung kritisch niedrig ist. Akkus ersetzen

D. Stellerrad

E. Gas/Bremse

F. Stellerrate

Knopf für die spontane Wegverstellung auf der Steuerung

G. Channel 3

LED-Controller: Drücken Sie den Knopf A einmal, um die LED-Leuchten EINzuschalten.
Drücken Sie erneut die Taste A, um die LED-Leuchten AUSzuschalten.

H. Begrenzung Gaszufuhr

Begrenzt die Gaszufuhr auf 50/75/100 %

50 oder 75 % für Fahrer mit weniger Erfahrung wählen oder wenn das Fahrzeug in einem kleinen Gebiet gefahren wird.

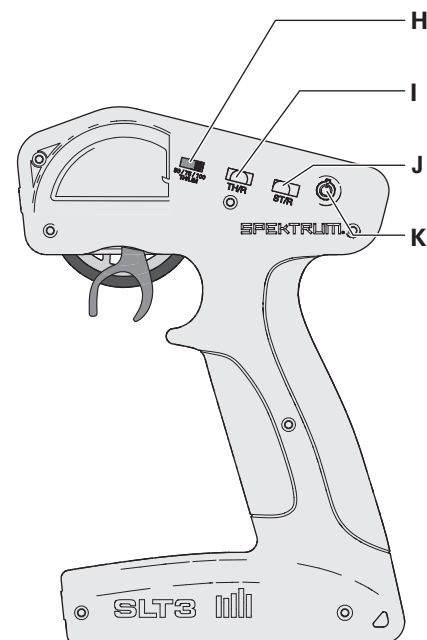
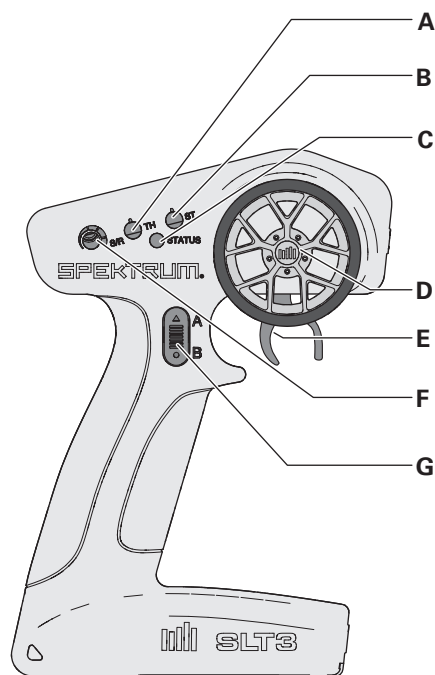
I. Gas (TH) Umkehren der Servolaufrichtung

Den Schalter bewegen, um den Gaskanal umzukehren

J. Steuerung (ST) Umkehren der Servolaufrichtung

Den Schalter bewegen, um den Steuerkanal umzukehren

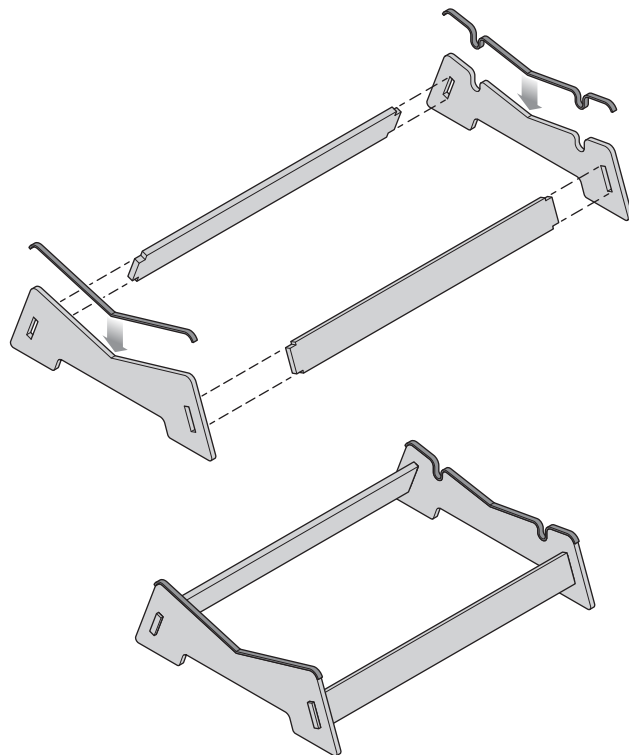
K. Ein-/Ausschalter



Montagebock

1. Kleben Sie das mitgelieferte selbstklebende Polstermaterial auf die Oberseite der ausgelaserten Ständerendstücke.
2. Stecken Sie die Laschen des Sperrholzseitenteils wie gezeigt in die Schlitzte der Endstücke.

TIPP: Der Ständer kann mit Modellbau-Kleber zusammengebaut werden, um die Teile dauerhaft zu sichern, oder ohne Kleber, was eine einfache Demontage und Lagerung des Ständers ermöglicht.



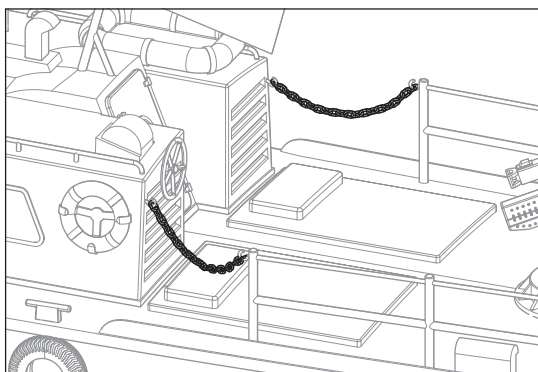
Einsetzen des Akku-Pakets

Setzen Sie das Boot in den mitgelieferten Ständer.

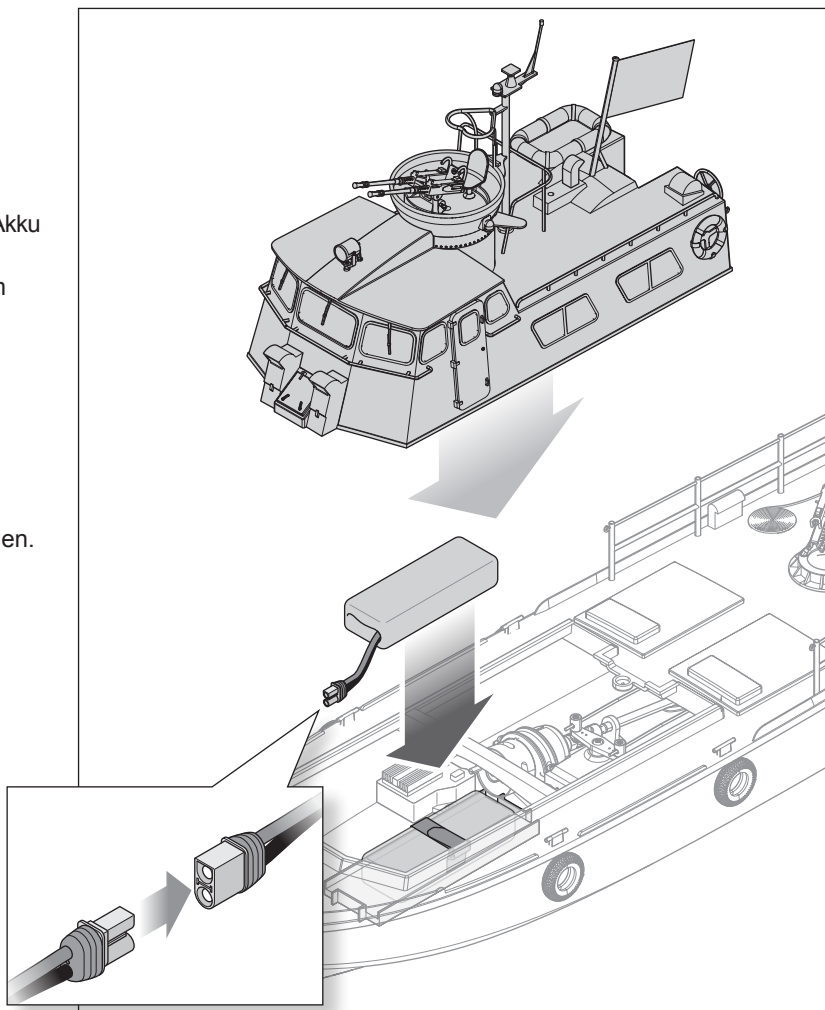
1. Entfernen Sie durch Anheben des Aufbaus die Klappe.

TIPP: Die Klappe ist mit einer magnetischen LED-Verbindung ausgestattet, die es ermöglicht, die Abdeckung zu entfernen, ohne irgendwelche Kabel herausziehen zu müssen.
2. Setzen Sie den empfohlenen, vollständig geladenen 2S- oder 3S-Akku in den Akkuträger ein und sichern Sie ihn mit dem Klettband.

TIPP: Das Band kann entfernt und durch ein Klettband an dem Akku und dem Akkufach ersetzt werden.
3. Den Sender einschalten.
4. Schließen Sie das Batteriekabel an den IC3-Anschluss des Empfängers/ESC an.
5. Schalten Sie den 2-in-1 Empfänger/ESC ein, indem Sie den Empfänger in die Position „ON“ bringen.
6. Montieren Sie die Luke und schließen Sie die Decksketten an, falls gewünscht, um ein maßstabsgetreues Aussehen zu erzielen.



7. Testen Sie die Sendersteuerung des Bootes, während sich dieses noch im Ausstellungsständer befindet, und führen Sie eine Reichweitenkontrolle der Bedienelemente durch.



Reichweite testen

WICHTIG: Führen Sie vor jedem Gebrauch des Bootes, nach jeder Reparatur und nach dem Einsetzen eines neuen Akkus eine Kontrolle durch.

Sicherstellen, dass der Akku vollständig geladen ist.

1. Entfernen Sie sich bei eingeschalteter und angeschlossener Funkanlage 32 m (90 Fuß) von Ihrem Boot.

2. Eine weitere Person sollte beim Boot auf die ordnungsgemäße Lenkbewegungen des Steuerungsmechanismus und Reaktion der Sendereingaben achten.
3. Wenn alles korrekt funktioniert, bereiten Sie sich darauf vor, das Boot im Wasser zu nutzen.

Niederspannungsabschaltung (LVC)

Die Werkseinstellung für die Niedrigtrennschaltung des Geschwindigkeitsreglers Ihres Bootes liegt bei 3,2 V pro Zelle. Das Entladen eines LiPo Akku unter 3 Volt per Zelle kann den Akku beschädigen. Der im Lieferumfang enthaltene Regler schützt den Akku vor Tiefentladung mit der Niederspannungsabschaltung. Ehe der Akkuladestand zu niedrig fällt, trennt die Niedrigtrennschaltung (LVC) die Stromzufuhr zum Motor.

Wenn die Niedrigtrennschaltung aktiviert wird, fährt das Boot erheblich langsamer oder hält an. Durch Loslassen und erneutes Betätigen des Gashebels wird ausreichend Fahrleistung bereitgestellt, um das Boot wieder an Land zu bringen. Durch wiederholtes Fahren mit aktivierter Niedrigtrennschaltung werden die Akkus beschädigt.

Wenn die Niedrigtrennschaltung aktiviert wird, blinkt die Statusanzeige der Geschwindigkeitsregelung rot, wodurch angegeben wird, dass sich die Geschwindigkeitsregelung im Niedrigtrennschaltungsmodus befindet.

HINWEIS: Wiederholter Betrieb bis in die Niederspannungsabschaltung (LVC) beschädigt den Akku.

Die Niedrigtrennschaltung kann verfrüht aktiviert werden, wenn Sie (1) Akkus mit niedrigem C-Faktor oder (2) alte, abgenutzte und/oder schwache Akkus verwenden.

Die durchschnittliche Laufzeit mit dem empfohlenen Akku (SPMX24002S30) beträgt ca. 15 Minuten, je nach Nutzung der Drosselklappe. Bei einer geringeren Laufzeit sind möglicherweise die Akkus abgenutzt oder schwach.

TIPP: Wenn nach dem Einsetzen neu aufgeladener Akkus innerhalb einer Minute die Niedrigtrennschaltung aktiviert wird, die abgenutzten oder schwachen Akkus durch die empfohlenen Akkus ersetzen.

TIPP: Überprüfen Sie die Akkuspannung vor und nach dem Fahren mit dem LiPo Volt-Checker (DYN4071, separat erhältlich).

Trennen Sie nach dem Fahren die LiPo Akkus vom Boot um eine Tiefentladung zu vermeiden. Laden Sie den Akku vor dem Einlagern auf die Hälfte seiner Kapazität. Stellen Sie während der Ladung sicher, dass die Akkuspannung nicht unter 3 Volt pro Zelle fällt. Die Niederspannungsabschaltung (LVC) schützt den Akku nicht vor Tiefentladung während der Lagerung.

Tips für das Fahren

Wir empfehlen für die ersten Fahrten ruhige Wind- und Wetterbedingungen um sicherzustellen, dass das Boot korrekt eingestellt ist. Die maximale Geschwindigkeit von 35 MPH/+ kann erreicht werden, wenn sie das Boot auf die spezifischen Bedingungen eingestellt haben. Die Höchstgeschwindigkeit wird auch durch die Fähigkeit des Akkus bestimmt, den Motor über den Geschwindigkeitsregler effizient mit Strom zu versorgen.

Bitte beachten Sie lokale Bestimmungen und Gesetze bevor Sie sich einen Platz zum Fahren suchen.

1. Setzen Sie das Boot vorsichtig in das Wasser.
2. Fahren Sie das Boot bei langsamer Geschwindigkeit in Ufernähe. Vermeiden Sie bitte zu allen Zeiten den Kontakt mit anderen Objekten im Wasser.
3. Haben Sie sich mit dem Boot bei niedrigen Geschwindigkeiten vertraut gemacht, können Sie die Entfernung zum Ufer vergrößern und die Geschwindigkeit erhöhen.
4. Fahren Sie das Boot zurück zum Ufer wenn der Motor zu pulsieren beginnt.

ACHTUNG: Versuchen Sie niemals ein gekennntertes Boot schwimmend zu bergen. Nutzen Sie zum Bergen eine Angelausrüstung oder ein anderes Boot.

HINWEIS: Fahren Sie niemals in geringerer Wassertiefe als 30,5cm.

HINWEIS: Beim Betrieb im rauen Wasser kann der Propeller wiederholt aus dem Wasser aus- und eintreten. Dieses führt zu einer starken Belastung von Propeller und Welle. Eine dauerhafte Belastung kann die Welle und den Propeller beschädigen.

Beim Betrieb im rauen Wasser und windigen Wetter sollten Sie in Erwägung ziehen die Akkus für erhöhte Stabilität nach vorne zu positionieren.

Vermeiden Sie das Fahren neben:

- Anderen Wasserfahrzeugen
- Menschen (in Schwimm- und Angelgebieten)
- Stationäre Objekte
- Wellen und Strudel
- Schnell fließenden Wasser
- Tieren
- Treibmüll
- Überhängenden Bäumen
- Pflanzen

Kontrolle der LED-Leuchten

Das Boot ist mit LED-Leuchten ausgestattet, die mit Hilfe des Senders, Taste A, gesteuert werden können.

1. Drücken Sie den Knopf A einmal, um die Beleuchtung einzuschalten.
2. Drücken Sie den Knopf A erneut, um die Beleuchtung auszuschalten.

WICHTIG: Überprüfen Sie immer die magnetische Verbindung zwischen dem Rumpf und der Klappe. Die LED-Kontaktstellen müssen frei von jeglichen metallischen Verunreinigungen und Wasser gehalten werden.

Wenn Sie fertig sind

HINWEIS: Wenn Sie mit dem Bootfahren fertig sind, lassen Sie das Boot nie in direktem Sonnenlicht oder in einem heißen, geschlossenen Raum wie einem Auto liegen. Dadurch kann das Boot beschädigt werden.

1. Den Empfänger/ESC einschalten.
2. Den Sender ausschalten.
3. Trennen und entfernen Sie den Akku vom Boot.
TIPP: Immer die Abdeckung vor der Lagerung entfernen, da die Feuchtigkeit ansonsten zu Schimmel und Mehltau im Boot führen kann.
4. Lassen Sie das Wasser aus dem Inneren des Rumpfes ab, indem Sie die Klappe entfernen und das Boot auf den Kopf stellen. Trocknen Sie das restliche Wasser mit einem trockenen Handtuch.

5. Trocken Sie die Innen -und Außenseite des Boots gründlich. Trocknen Sie sorgfältig alle Akku-, Motor- und Empfängerstecker, indem Sie einen nach dem anderen abziehen und wieder anbringen.
6. Entfernen Sie die Klappe, bevor Sie Ihr Boot wieder einlagern.
7. Reinigen Sie die Kontaktstellen der magnetischen LED-Verbindung von metallischen Verunreinigungen oder Wasser.
8. Reparieren Sie eventuelle Schäden oder Verschleißerscheinungen am Boot.
9. Schmieren Sie die Antriebswellen mit Leichtöl, um vorzeitigen Verschleiß zu vermeiden. Achten Sie darauf, dass Sie ein paar Tropfen auf die Welle kurz vor den Stopfbuchsen geben.

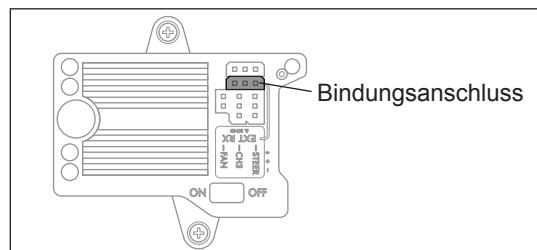
Binden

Der Vorgang elektrischer Bindung von Sender an Empfänger. Der Sender und der Empfänger sind werksseitig gebunden. Muss der Sender und der Empfänger jemals neu gebunden werden, gehen Sie wie folgt vor.

HINWEIS: Alle Körperteile, Kleidung und lose Elemente stets von den Propellern fernhalten.

WICHTIG: Wenn Sie einen externen Empfänger verwenden, befolgen Sie die Bindeanweisungen, die dem entsprechenden Empfänger beiliegen.

1. Stellen Sie sicher, dass das Boot sicher im mitgelieferten Ständer steht.
2. Den Bindungsstecker in den Anschluss „BIND“ des 2-in-1 Empfängers/ESC einstecken.



3. Schalten Sie das Boot ein.
4. Schalten Sie den SLT3-Sender ein, um ihn an das Boot zu binden.
5. Entfernen Sie vor Betrieb den Bindungsstecker.

Montage von optionalen Geschützturm-Servomotoren

Der obere Zwillingsgeschützturm kann so umgebaut werden, dass die Drehung über einen Sender gesteuert werden kann.

Zusätzliche Komponenten erforderlich (nicht im Lieferumfang enthalten):

- SX108 Mikro-Getriebeservo (SPMSSX108)
- SR515 DSMR 5-Kanal Sport-Empfänger (SPMSR515)
- Verlängerungskabel: Stecker auf Stecker 12" Hochleistung (SPMA3043)
- DX5C Smart 5-Kanal-DSMR-Sender (nur SPMR5115)

Zur Umrüstung des oberen Geschützturms auf Sendersteuerung:

1. Entfernen Sie mit einem Phillips-Schraubenzieher die mittlere Schraube aus der oberen Halterung des Revolvers und ziehen Sie den Revolver aus der statischen Halterung.
2. Verwenden Sie einen Phillips-Schraubenzieher, um die beiden Schrauben der statischen Halterung zu entfernen, und nehmen Sie die Halterung von der Suprastruktur ab.

WICHTIG: Achten Sie darauf, in welche Richtung die Halterung zeigt.

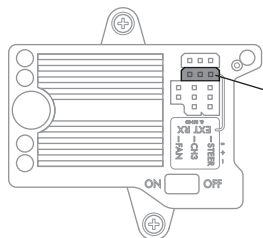
3. Führen Sie das Servokabel durch die Oberseite des Aufbaus. Sichern Sie das Mikro servo mit den mitgelieferten Schrauben an denselben Befestigungslöchern im Aufbau, die auch für die statische Befestigung verwendet wurden.

WICHTIG: Die Abtriebswelle des Servos sollte zur Vorderseite des Aufbaus hin ausgerichtet sein, genau wie der erhöhte Teil der statischen Halterung.

4. Drücken Sie den Geschützturm auf die Abtriebswelle des Servos und stellen Sie sicher, dass die Geschütze nach vorne gerichtet sind. Servo mit den mitgelieferten Schrauben an den Halterungslaschen befestigen.

TIPP: Stellen Sie sicher, dass das Servo ausgerichtet ist, bevor Sie den Geschützturm einbauen.

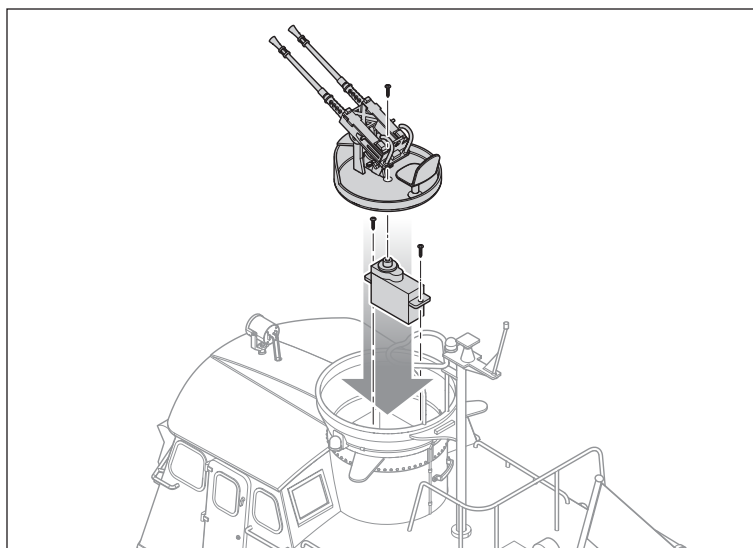
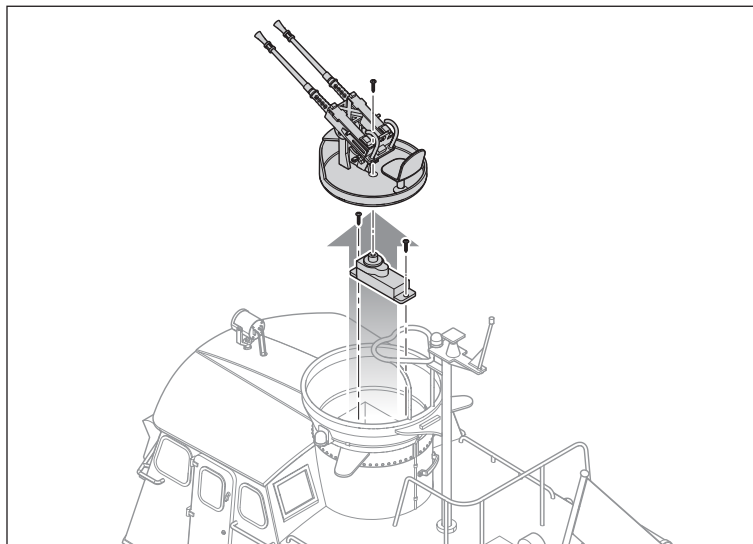
5. Montieren Sie den externen Empfänger im Rumpf.
6. Verbinden Sie den Gaskanal des externen Empfängers mit dem „EXT RX“-Anschluss des 2-in-1-Empfängers/ESC unter Verwendung des oben aufgeführten 12"-Stecker-Kabels.



2-in-1-Empfänger/ESC
EXT RX-Anschluss

7. Verlegen Sie das Lenkservokabel vom 2-in-1-Empfänger/ESC zum Steueranschluss des externen Empfängers.
8. Führen Sie das LED-Kabel vom 2-in-1-Empfänger/ESC zum Anschluss des externen Empfängers AX1.
9. Verbinden Sie das Kabel des Geschützturmservos mit dem externen Empfangsanschluss AX2.
10. Binden Sie den externen Empfänger und den DX5C-Sender entsprechend der dem Sender beiliegenden Anleitung.
11. Weisen Sie den AX1-Senderkanal (LEDs) einem Taster zu, z.B. der Taste E oder F.
12. Weisen Sie den AX2-Senderkanal (Geschützturm) einem Trimmerschalter zu, z.B. dem Schalter C oder D.

Die gewählte Taste steuert nun die LEDs, und der gewählte Trimmerschalter dreht den Geschützturm nach links und rechts.



Ersatzteile

Teil #	Beschreibung
PRB18039	Servo 5,3 kg: 4,8–6 V WP Analog
PRB280003	Waffensatz: PCF
PRB280004	Geformtes Zubehör: PCF
PRB281133	Rumpf mit maßstabsgetreuen Details: PCF
PRB281134	Kabine mit maßstabsgetreuen Details: PCF
PRB281135	Magnetische Heckklappe: PCF
PRB282095	Motorhalterungssatz: PCF
PRB282096	Motorkupplungssatz: PCF
PRB282097	Antriebswellensatz: PCF
PRB282098	Propellersatz: PCF
PRB286100	Rudergestängesatz: PCF
PRB286101	Bootsständer: PCF
PRB58001	Motorensatz gebürstet: PCF
SPMRSLT300	SLT3 3CH 2.4Ghz SLT TX nur
SPMXSE2240RX	40 Ampere gebürsteter 2-in-1 ESC und SLT-Empfänger

Empfohlene Teile

Teil #	Beschreibung
SPMX24002S30	2400mAh 2S 7.4V SmartG2 30C
SPMXC2050	Smart S155 G2 1x55W Wechselstrom-Ladegerät

Optionale Teile

Teil #	Beschreibung
DYN1400	LiPo Ladeschutzbeutel, klein
DYN1405	LiPo Ladeschutzbeutel, groß
DYN2940	3-teiliger metrischer Sechskantschlüssel mit Kugelkopf
DYN2950	8-in-1 Sechskantschlüsselsatz
DYNC0116	3S-Balance-Steckersparer JST_XH
DYNE0100	Präzisionsöler: Mittel
DYNE4200	Fettpistole mit Marinefett 5oz
DYNF1055	Infrarotmesspistole mit Laser
DYNK0061	Dynamite CA, dünn.10 oz. (3)
DYNK0063	Dynamite CA, mittel .07 oz. (5)
DYNT0502	Anfänger-Werkzeugsatz: Proboat
DYNT2010	Set gefräste Steckschlüssel (4) metrisch
DYNT2030	Set gefräste Inbusschraubenzieher (4) Met
PRB113	Pro Boot 3x6 Banner
SPM5115C	DX5C Smart / SR315 Rx-Kombination
SPMA3041	HD Stecker-Stecker-Verlängerung 6 Zoll
SPMS614	S614 Metallgetriebeservo 23T WP
SPMSSX108	SX108 Mikro-Getriebeservo
SPMX22003S100	2200mAh 3S 11.1V Smart G2 100C
SPMXBC100	SMART-Akku und Servotester
SPMXC1020	Smart S120 USB-C-Ladegerät, 1 x 20 W
SPMXC1070	Smart S150 Wechsel-/Gleichstrom-Ladegerät, 1x50 W
SPMXC2050	Smart S155 G2 1x55W Wechselstrom-Ladegerät

Problemlösung

Problem	mögliche Ursache	Lösung
Boot reagiert nicht auf Gas, aber auf andere Kontrollen	Gaskanal ist reversiert	Reversieren Sie den Gaskanal auf dem Sender
Starkes Geräusch oder Vibration	Beschädigter Propeller, Welle oder Motor	Ersetzen Sie beschädigte Teile
	Propeller hat eine Unwucht	Wuchten oder ersetzen Sie den Propeller
Reduzierte Fahrzeit, Boot hat keine Leistung	Akkuladung ist zu gering	Laden Sie den Fahrakku vollständig
	Fahrakku ist beschädigt	Ersetzen Sie den Fahrakku und folgen Sie den Anweisungen
	Blockierter oder schwergängiger Propeller	Demontieren, schmieren und richten die Teile korrekt aus
	Fahrbedingungen möglicherweise zu kalt	Stellen Sie sicher, dass der Akku vor der Benutzung warm (über 10°) ist
	Akkukapazität für die Fahrbedingungen möglicherweise zu gering	Ersetzen Sie den Akku mit einem Akku größerer Kapazität
	Propellermitnehmer liegt zu stramm am Stevenrohr	Lösen Sie die Antriebswellenkupplung und ziehen diese ein Stück weiter raus
	Antriebswelle zu wenig geschmiert	Schmieren Sie die Welle vollständig
Boot will sich nicht binden (während des Bindevorganges)	Ruder oder Propeller durch Pflanzen oder andere Gegenstände blockiert	Nehmen Sie das Boot aus dem Wasser und entfernen Sie die Hindernisse
	Sender steht zu nah am Boot während des Bindevorganges	Stellen Sie den eingeschalteten Sender ein paar Meter vom Boot weg, trennen den Akku und verbinden erneut
	Boot oder Sender sind zu nah neben großen metallischen Objekten, Funkquelle oder anderem Sender	Bringen Sie das Boot und Sender an einen anderen Platz und binden erneut
	Bindestecker ist nicht korrekt eingesteckt	Setzen Sie den Bindestecker ein und binden das Boot an den Sender
	Fahrakku/Senderakku zu gering geladen	Ersetzen laden Sie den die Akkus
Regler ist ausgeschaltet	Schalten Sie den Regler ein	

Problem	mögliche Ursache	Lösung
Boot will sich nicht an den Sender verbinden (Nach dem Bindevorgang)	Sender steht zu nah am Boot während des Verbindvorganges	Bringen Sie den eingeschalteten Sender ein paar Meter weg vom Boot und versuchen erneut eine Verbindung
	Boot oder Sender sind zu nah an metallischen Objekten, Funkquellen oder anderem Sender	Bringen Sie den Sender und das Boot an einen anderen Ort und versuchen erneut eine Verbindung
	Senderakku/Fahrakku zu wenig geladen	Laden/ersetzen Sie die Akkus
	Reglerschalter ist aus	Schalten Sie den Regler ein
Boot neigt zum Untertauchen oder nimmt Wasser auf	Die Abdeckung ist nicht vollständig geschlossen	Trocknen Sie das Boot und stellen sicher dass die Abdeckung vollständig geschlossen ist bevor Sie wieder in das Wasser setzen
	Der Schwerpunkt ist zu weit vorne	Bewegen Sie die Akkus im Rumpf
Boot tendiert in eine Richtung	Ruder oder Rudertrimmung ist nicht zentriert	Reparieren Sie das Ruder oder stellen es ein. Trimmen Sie das Boot dass es geradeaus fährt
Ruder bewegt sich nicht	Ruder, Anlenkung oder Servo beschädigt	Ersetzen oder reparieren Sie beschädigte Teile und stellen die Kontrollen ein
	Kabel ist beschädigt und Verbindungen sind lose	Prüfen Sie die Kabel oder Verbindungen, verbinde oder ersetzen Sie falls notwendig
	Sender ist nicht korrekt gebunden oder das falsche Modell wurde gewählt	Binden Sie erneut oder wählen das richtige Modell
	Die Empfängestromversorgung (BEC) des Reglers ist defekt	Ersetzen Sie den Regler
	Der Regler ist ausgeschaltet	Schalten Sie den Regler ein
Kontrollen reversiert	Sendereinstellungen sind reverisiert	Führen Sie einen Kontrolltest durch und stellen die Kontrollen passend zum Sender ein
Motor pulsiert und verliert dann Leistung	Wetterbedingungen möglicherweise zu kalt	Verschieben Sie die Fahrt bis es wärmer ist
	Akku ist zu alt, abgenutzt oder beschädigt	Ersetzen Sie den Akku

Garantie und Service Informationen

Warnung — Ein ferngesteuertes Modell ist kein Spielzeug. Es kann, wenn es falsch eingesetzt wird, zu erheblichen Verletzungen bei Lebewesen und Beschädigungen an Sachgütern führen. Betreiben Sie Ihr RC-Modell nur auf freien Plätzen und beachten Sie alle Hinweise der Bedienungsanleitung des Modells wie auch der Fernsteuerung.

Garantiezeitraum — Exklusive Garantie Horizon Hobby LLC (Horizon) garantiert, dass dasgekaufte Produkt frei von Material- und Montagefehlern ist. Der Garantiezeitraum entspricht den gesetzlichen Bestimmung des Landes, in dem das Produkt erworben wurde. In Deutschland beträgt der Garantiezeitraum 6 Monate und der Gewährleistungszeitraum 18 Monate nach dem Garantiezeitraum.

Einschränkungen der Garantie — (a) Die Garantie wird nur dem Erstkäufer (Käufer) gewährt und kann nicht übertragen werden. Der Anspruch des Käufers besteht in der Reparatur oder dem Tausch im Rahmen dieser Garantie. Die Garantie erstreckt sich ausschließlich auf Produkte, die bei einem autorisierten Horizon Händler erworben wurden. Verkäufe an dritte werden von dieser Garantie nicht gedeckt. Garantieansprüche werden nur angenommen, wenn ein gültiger Kaufnachweis erbracht wird. Horizon behält sich das Recht vor, diese Garantiebestimmungen ohne Ankündigung zu ändern oder modifizieren und widerruft dann bestehende Garantiebestimmungen.

(b) Horizon übernimmt keine Garantie für die Verkaufbarkeit des Produktes, die Fähigkeiten und die Fitness des Verbrauchers für einen bestimmten Einsatzzweck des Produktes. Der Käufer allein ist dafür verantwortlich, zu prüfen, ob das Produkt seinen Fähigkeiten und dem vorgesehenen Einsatzzweck entspricht.

(c) Ansprüche des Käufers → Es liegt ausschließlich im Ermessen von Horizon, ob das Produkt, bei dem ein Garantiefall festgestellt wurde, repariert oder ausgetauscht wird. Dies sind die exklusiven Ansprüche des Käufers, wenn ein Defekt festgestellt wird.

Horizon behält sich vor, alle eingesetzten Komponenten zu prüfen, die in den Garantiefall einbezogen werden können. Die Entscheidung zur Reparatur oder zum Austausch liegt nur bei Horizon. Die Garantie schließt kosmetische Defekte oder Defekte, hervorgerufen

durch höhere Gewalt, falsche Behandlung des Produktes, falscher Einsatz des Produktes, kommerziellen Einsatz oder Modifikationen irgendwelcher Art aus.

Die Garantie schließt Schäden, die durch falschen Einbau, falsche Handhabung, Unfälle, Betrieb, Service oder Reparaturversuche, die nicht von Horizon ausgeführt wurden aus.

Ausgeschlossen sind auch Fälle die bedingt durch (vii) eine Nutzung sind, die gegen geltendes Recht, Gesetze oder Regularien verstoßen haben. Rücksendungen durch den Käufer direkt an Horizon oder eine seiner Landesvertretung bedürfen der Schriftform.

Schadensbeschränkung — Horizon ist nicht für direkte oder indirekte Folgeschäden, Einkommensausfälle oder kommerzielle Verluste, die in irgendeinem Zusammenhang mit dem Produkt stehen verantwortlich, unabhängig ab ein Anspruch im Zusammenhang mit einem Vertrag, der Garantie oder der Gewährleistung erhoben werden. Horizon wird darüber hinaus keine Ansprüche aus einem Garantiefall akzeptieren, die über den individuellen Wert des Produktes hinaus gehen. Horizon hat keinen Einfluss auf den Einbau, die Verwendung oder die Wartung des Produktes oder etwaiger Produktkombinationen, die vom Käufer gewählt werden. Horizon übernimmt keine Garantie und akzeptiert keine Ansprüche für in der folge auftretende Verletzungen oder Beschädigungen. Mit der Verwendung und dem Einbau des Produktes akzeptiert der Käufer alle aufgeführten Garantiebestimmungen ohne Einschränkungen und Vorbehalte.

Wenn Sie als Käufer nicht bereit sind, diese Bestimmungen im Zusammenhang mit der Benutzung des Produktes zu akzeptieren, werden Sie gebeten, dass Produkt in unbenutztem Zustand in der Originalverpackung vollständig bei dem Verkäufer zurückzugeben.

Sicherheitshinweise — Dieses ist ein hochwertiges Hobby Produkt und kein Spielzeug. Es muss mit Vorsicht und Umsicht eingesetzt werden und erfordert einige mechanische wie auch mentale Fähigkeiten. Ein Versagen, das Produkt sicher und umsichtig zu betreiben kann zu Verletzungen von Lebewesen und Sachbeschädigungen erheblichen Ausmaßes führen. Dieses

Produkt ist nicht für den Gebrauch durch Kinder ohne die Aufsicht eines Erziehungsberechtigten vorgesehen. Die Anleitung enthält Sicherheitshinweise und Vorschriften sowie Hinweise für die Wartung und den Betrieb des Produktes. Es ist unabdingbar, diese Hinweise vor der ersten Inbetriebnahme zu lesen und zu verstehen. Nur so kann der falsche Umgang verhindert und Unfälle mit Verletzungen und Beschädigungen vermieden werden.

Fragen, Hilfe und Reparaturen — Ihr lokaler Fachhändler und die Verkaufsstelle können eine Garantiebeurteilung ohne Rücksprache mit Horizon nicht durchführen. Dies gilt auch für Garantiereparaturen. Deshalb kontaktieren Sie in einem solchen Fall den Händler, der sich mit Horizon kurz schließen wird, um eine sachgerechte Entscheidung zu fällen, die Ihnen schnellst möglich hilft.

Wartung und Reparatur — Muss Ihr Produkt gewartet oder repariert werden, wenden Sie sich entweder an Ihren Fachhändler oder direkt an Horizon.

Rücksendungen / Reparaturen werden nur mit einer von Horizon vergebenen RMA Nummer bearbeitet. Diese Nummer erhalten Sie oder ihr Fachhändler vom technischen Service. Mehr Informationen dazu erhalten Sie im Serviceportal unter www.Horizonhobby.de oder telefonisch bei dem technischen Service von Horizon.

Packen Sie das Produkt sorgfältig ein. Beachten Sie, dass der Originalkarton in der Regel nicht ausreicht, um beim Versand nicht beschädigt zu werden. Verwenden Sie einen Paketdienstleister mit einer Tracking Funktion und Versicherung, da Horizon bis zur Annahme keine Verantwortung für den Versand des Produktes übernimmt. Bitte legen Sie dem Produkt einen Kaufbeleg bei,

sowie eine ausführliche Fehlerbeschreibung und eine Liste aller eingesendeten Einzelkomponenten. Weiterhin benötigen wir die vollständige Adresse, eine Telefonnummer für Rückfragen, sowie eine Email Adresse.

Garantie und Reparaturen — Garantieanfragen werden nur bearbeitet, wenn ein Originalkaufbeleg von einem autorisierten Fachhändler beiliegt, aus dem der Käufer und das Kaufdatum hervorgeht. Sollte sich ein Garantiefall bestätigen wird das Produkt repariert oder ersetzt. Diese Entscheidung obliegt einzig Horizon Hobby.

Kostenpflichtige Reparaturen — Liegt eine kostenpflichtige Reparatur vor, erstellen wir einen Kostenvoranschlag, den wir Ihrem Händler übermitteln. Die Reparatur wird erst vorgenommen, wenn wir die Freigabe des Händlers erhalten. Der Preis für die Reparatur ist bei Ihrem Händler zu entrichten. Bei kostenpflichtigen Reparaturen werden mindestens 30 Minuten Werkstattzeit und die Rückversandkosten in Rechnung gestellt. Sollten wir nach 90 Tagen keine Einverständniserklärung zur Reparatur vorliegen haben, behalten wir uns vor, das Produkt zu vernichten oder anderweitig zu verwerten.

ACHTUNG: Kostenpflichtige Reparaturen nehmen wir nur für Elektronik und Motoren vor. Mechanische Reparaturen, besonders bei Hubschraubern und RC-Cars sind extrem aufwendig und müssen deshalb vom Käufer selbst – vorgenommen werden.

10/15

Garantie und Service Kontaktinformationen

Land des Kauf	Horizon Hobby	Telefon/E-mail Adresse	Adresse
Europäische Union	Horizon Technischer Service Sales: Horizon Hobby GmbH	service@horizonhobby.de +49 (0) 4121 2655 100	Hanskampring 9 D 22885 Barsbüttel, Germany

Konformitätshinweise für die Europäische Union

CE EU KONFORMITÄTSERKLÄRUNG Pro Boat PCF Mark I 24, RTR (PRB08046)

Hiermit erklärt Horizon Hobby, LLC, dass das Gerät den folgenden Richtlinien entspricht: EU-Richtlinie über Funkanlagen 2014/53/EU; RoHS 2-Richtlinie 2011/65 / EU; RoHS 3-Richtlinie - Änderung 2011/65 / EU-Anhang II 2015/863; Der vollständige Text der EU-Konformitätserklärung ist unter folgender Internetadresse abrufbar: <https://www.horizonhobby.com/content/support-render-compliance>.

HINWEIS: Dieses Produkt enthält Batterien, die unter die europäische Richtlinie 2006/66 / EG fallen und nicht mit dem Hausmüll entsorgt werden können. Bitte beachten Sie die örtlichen Vorschriften.

Drahtloser Frequenzbereich / Drahtlose Ausgangsleistung

Sender

2403.0 - 2480.0 MHz
16.3 dBm

Offizieller EU-Hersteller:

Horizon Hobby, LLC
2904 Research Road
Champaign, IL 61822 USA

Offizieller EU-Importeur:

Horizon Hobby, GmbH
Hanskampring 9
22885 Barsbüttel Germany

WEEE-HINWEIS:

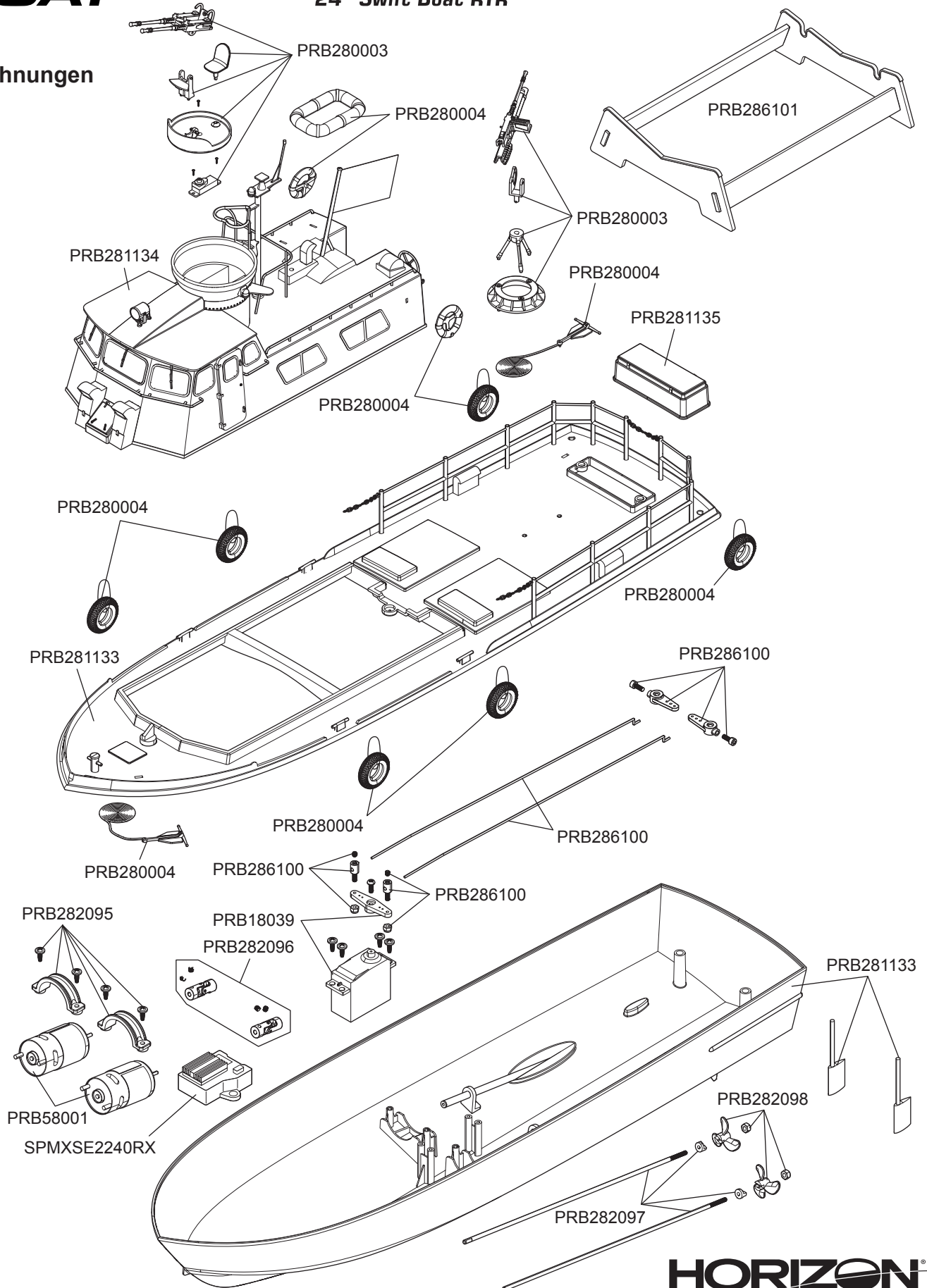


Dieses Gerät ist gemäß der Europäischen Richtlinie 2012/19/EU über Elektro- und Elektronik-Altgeräte (WEEE) gekennzeichnet. Dieses Symbol weist darauf hin, dass dieses Produkt kein normaler Haushaltsabfall ist, sondern in einer entsprechenden Sammelstelle für Elektro- und Elektronik-Altgeräte entsorgt werden muss.

PCF Mark I

24" Swift Boat RTR

Exploded View
 Explosionszeichnungen
 Vues éclatées
 Viste esplose





©2023 Horizon Hobby, LLC.

Pro Boat, the Pro Boat logo, Spektrum, IC3, Firma, and the Horizon Hobby logo are trademarks or registered trademarks of Horizon Hobby, LLC. The Spektrum trademark is used with permission of Bachmann Industries, Inc.

All other trademarks, service marks and logos are property of their respective owners.

US 9,930,567. US 10,419,970. US 10,849,013.

Other patents pending.

Updated: 01/2023

PRB08046

478812