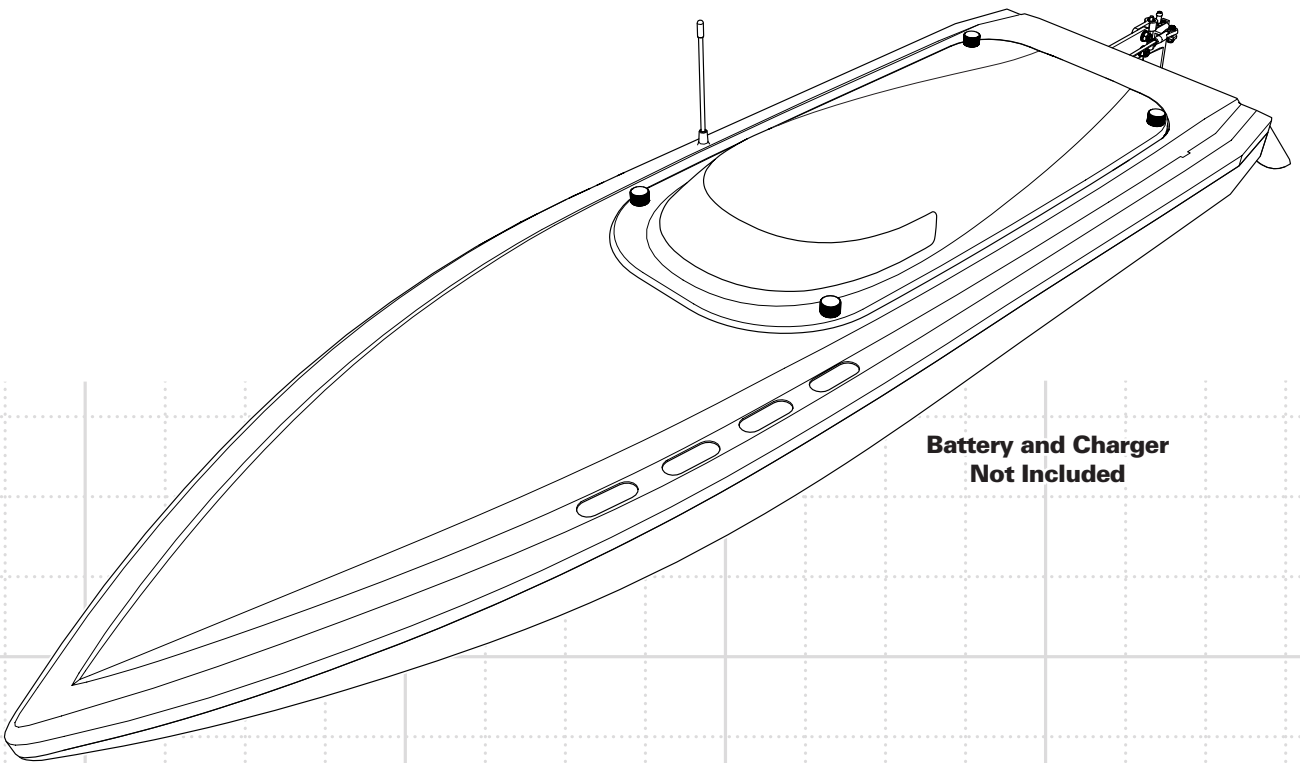




PROBOAT™
ProBoatModels.com

SONICWAKE®

36-INCH SELF-RIGHTING DEEP-V BRUSHLESS RTR



**Battery and Charger
Not Included**

Scan the QR code and select the Manuals and Support quick links from the product page for the most up-to-date manual information.
Scannen Sie den QR-Code und wählen Sie auf der Produktseite die Quicklinks Handbücher und Unterstützung, um die aktuellsten Informationen zu Handbücher.
Scannez le code QR et sélectionnez les liens rapides Manuals and Support sur la page du produit pour obtenir les informations les plus récentes sur le manuel.
Scannerizzare il codice QR e selezionare i Link veloci Manuali e Supporto dalla pagina del prodotto per le informazioni manuali più aggiornate.



PRB08032V2

**Owners Manual • Bedienungsanleitung
Manuel de l'utilisateur • Manuale dell'utente**

HORIZON®
H O B B Y

AVVISO

Tutte le istruzioni, garanzie e altri documenti collaterali sono soggetti a modifica a esclusiva discrezione di Horizon Hobby, LLC. Per la documentazione aggiornata del prodotto, visitare www.horizonhobby.com oppure www.towerhobbies.com e cliccare sulla scheda relativa all'assistenza o alle risorse per il relativo prodotto.

SIGNIFICATO DEI TERMINI USATI

Nella documentazione relativa al prodotto vengono utilizzati i seguenti termini per indicare i vari livelli di pericolo potenziale durante l'uso del prodotto:

AVVERTENZA: indica procedure che, se non debitamente seguite, determinano il rischio di danni alle cose, danni collaterali e gravi lesioni alle persone o il rischio elevato di lesioni superficiali alle persone.

ATTENZIONE: indica procedure che, se non debitamente seguite, determinano il rischio di danni alle cose e di gravi lesioni alle persone.

AVVISO: indica procedure che, se non debitamente seguite, possono determinare il rischio di danni alle cose e il rischio minimo o nullo di lesioni alle persone.



AVVERTENZA: leggere TUTTO il manuale di istruzioni e familiarizzare con le caratteristiche del prodotto prima di farlo funzionare. Un uso improprio del prodotto può causare danni al prodotto stesso e alle altre cose e gravi lesioni alle persone.

Questo è un prodotto sofisticato per appassionati di modellismo. Deve essere azionato in maniera attenta e responsabile e richiede alcune conoscenze basilari di meccanica. L'uso improprio o irresponsabile di questo prodotto può causare lesioni alle persone e danni al prodotto stesso o alle altre cose. Questo prodotto non deve essere utilizzato dai bambini senza la diretta supervisione di un adulto. Non tentare di smontare, utilizzare componenti incompatibili o modificare il prodotto in nessun caso senza previa approvazione di Horizon Hobby, LLC. Questo manuale contiene le istruzioni per la sicurezza, l'uso e la manutenzione del prodotto. È fondamentale leggere e seguire tutte le istruzioni e le avvertenze del manuale prima di montare, impostare o utilizzare il prodotto, al fine di utilizzarlo correttamente e di evitare di causare danni alle cose o gravi lesioni alle persone.

Limite minimo di età consigliato: non deve essere utilizzato dai minori di 14 anni. Non è un giocattolo.

Precauzioni di sicurezza e avvertenze

L'utente di questo prodotto è l'unico responsabile del corretto utilizzo del medesimo affinché non arrechi pericolo per sé e per gli altri e non danneggi il prodotto stesso o cose di altri.

- Maneggiare/trasportare il vostro scafo con cura prendendolo per la parte frontale in modo che tutte le parti mobili siano lontane da voi.
- Mantenere sempre un perimetro di sicurezza intorno al modello per evitare collisioni o lesioni. Questo modello funziona con comandi radio soggetti all'interferenza di altri dispositivi non controllabili dall'utente. L'interferenza può provocare una momentanea perdita di controllo.
- Utilizzare sempre il modello in spazi aperti liberi da veicoli, traffico e persone.

- Seguire sempre scrupolosamente le istruzioni e le avvertenze relative al modello e a tutti gli accessori (caricabatterie, pacchi batteria ricaricabili, ecc.).
- Tenere sempre le sostanze chimiche, i componenti di piccole dimensioni e i componenti elettrici fuori dalla portata dei bambini.
- Evitare sempre il contatto con l'acqua di tutti i dispositivi che non sono stati specificatamente progettati per funzionare in acqua e non sono adeguatamente protetti. L'umidità danneggia le parti elettroniche non protette.
- Non mettere in bocca alcun componente del modello poiché potrebbe causare lesioni gravi o persino la morte.
- Non azionare il modello se le batterie del trasmettitore sono poco cariche.

Scafo resistente all'acqua con elettronica waterproof

Il vostro nuovo scafo Horizon Hobby è stato sviluppato e costruito con una combinazione di componenti resistenti all'acqua ed impermeabili in modo da rendere il vostro scafo adatto per l'uso in acque calme e dolci.

L'intero scafo è resistente all'acqua, ma questo non significa che sia del tutto impermeabile e quindi NON deve essere usato come un sottomarino. Le diverse componenti tecniche dello scafo, come il regolatore di velocità (ESC), i servocomandi e la ricevente sono waterproof, mentre la maggior parte della meccanica è resistente all'acqua ma non impermeabile e quindi necessità di manutenzione aggiuntiva dopo l'uso dello scafo.

Le parti metalliche incluso i cuscinetti, perni, viti e dadi come anche l'elica, il timone, il supporto timone, i montanti elica ed i contatti elettrici sono suscettibili alla corrosione se non si esegue una manutenzione particolare dopo l'uso dello scafo in condizioni umide. Per prolungare la longevità del vostro scafo e per mantenere valida la garanzia bisogna effettuare regolarmente le procedure elencate sotto il punto "Manutenzione in condizioni umide."



ATTENZIONE: L'uso incauto di questo prodotto o il mancato rispetto delle seguenti precauzioni può portare ad un malfunzionamento del prodotto e/o invalidare la garanzia.

Precauzioni generali

- Leggere attentamente le procedure per la manutenzione in condizioni umide ed assicurarsi che tutti gli attrezzi necessari per la manutenzione corretta del vostro scafo siano a vostra disposizione.
- Non tutte le batterie sono adatte all'uso in condizioni umide. Consultare il produttore delle batterie prima dell'uso. Fare attenzione nell'uso di batterie LiPo in condizioni umide.
- La maggior parte delle trasmissioni non sono resistenti all'acqua. Consultare il manuale della trasmissioni o il produttore prima dell'uso.
- Non usare mai la trasmissioni o lo scafo nell'eventuale presenza di fulmini.
- L'acqua salata è molto conduttiva ed altamente corrosiva. Se usate il vostro scafo in acqua salata, sciacquare lo scafo direttamente dopo l'uso con acqua dolce. L'uso dello scafo in acqua salata sta alla discrezionalità del modellista stesso.

Manutenzione in condizioni umide

- Far defluire l'acqua dall'interno dello scafo rimuovendo il tappo di scarico o la capottina girando la barca nella direzione giusta per far defluire l'acqua.



ATTENZIONE: Allontanare sempre le mani, le dita, gli attrezzi o qualsiasi oggetto pendente o mobile dalle parti rotanti.

- Togliere il pacco / i pacchi batteria e disconnettere l'ESC e il motore. Asciugare i contatti. Se avete a disposizione un compressore d'aria o una bomboletta d'aria compressa, rimuovere tutti i residui d'acqua dai connettori e dalla scatola radio.
- Rimuovere l'albero flessibile e tutte le parti mobili. Asciugare e lubrificare le parti dopo ogni 30 minuti d'uso o quando lo scafo è stato sommerso in acqua.

AVVISO: Non usare mai un'idropulitrice per pulire lo scafo.

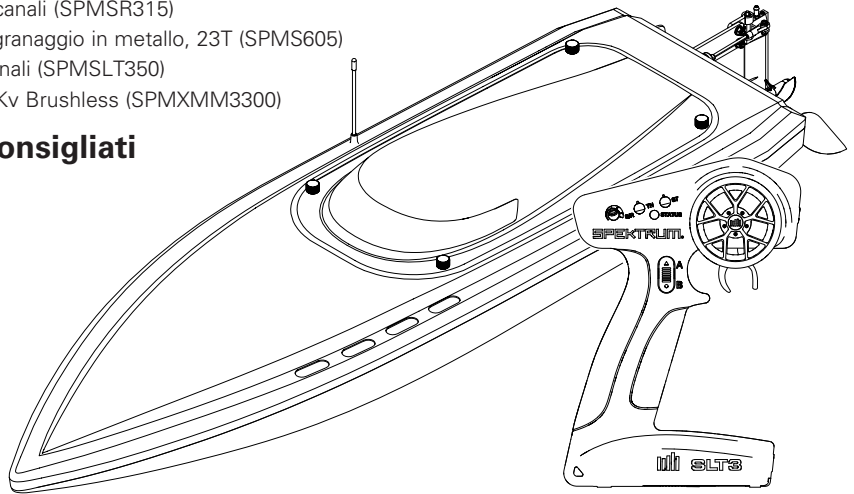
- Usare un compressore d'aria o una bomboletta d'aria compressa per asciugare lo scafo e provare a rimuovere tutta l'acqua in piccole fessure o angoli.
- Spruzzare dell'olio leggero idrorepellente o del lubrificante sui cuscinetti, i supporti ed altre parti metalliche. Non spruzzarlo sul motore.
- Lasciare asciugare lo scafo all'aria prima di riparlo. Acqua (e olio) potrebbero continuare a gocciolare dallo scafo per alcune ore.

Contenuto della scatola

- Pro Boat Sonicwake V2 36-Inch Self-Righting Deep V RTR (PRB08032V2T1/T2)
- Spektrum ESC Firma 120A BL Smart Marine 3-6S (SPMXME1120)
- Spektrum Ricevitore SR315 DSMR 3 canali (SPMSR315)
- Spektrum Servocomando 9kg, WP, ingranaggio in metallo, 23T (SPMS605)
- Spektrum Radiocomando SLT-3 a 3 canali (SPMSLT350)
- Spektrum Motore marino Firma 1900 Kv Brushless (SPMXMM3300)

Attrezzatura e materiali consigliati

- Pinze a becchi stretti
- Fazzoletto di carta
- Alcool denaturato
- Chiave aperta: 10mm (2)
- Chiave per dadi: 4mm, 5,5mm, 8mm
- Chiave esagonale: 1,5mm, 2mm, 2,5mm, 3mm
- Nastro trasparente (DYNAM0102)
- Pro Boat grasso marino con pistola
- Nastro a strappo, WP, 4 pezzi
- Tovaglioli puliti
- Colla CA o epoxy
- Chiave per sfere: 2,5mm



Caratteristiche

Lunghezza 914.4mm

Altezza 171.45mm

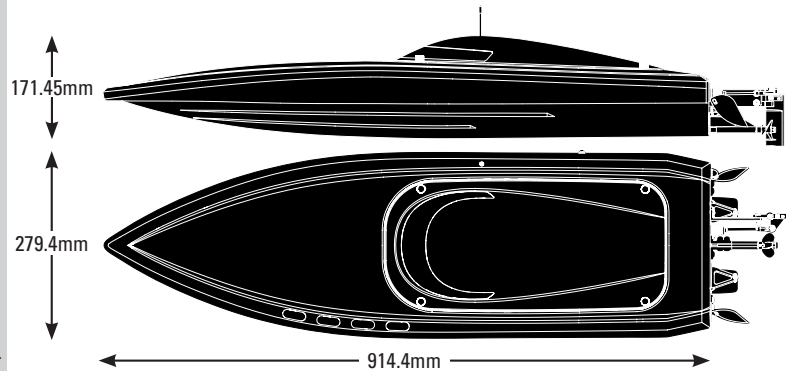
Larghezza 279.4mm

Materiale

scafo Policarbonato

Batteria consigliata

(2) 11,1V 5000mAh 3S 100C
Smart Hardcase LiPo Battery: IC5
(SPMX50003S100H5)
(vendute separatamente) sono
necessari per far funzionare la barca.



Indice

Precauzioni di sicurezza e avvertenze.....	42	Regolazione trim stabilizzatore.....	48
Scafo resistente all'acqua con elettronica waterproof	42	Lubrificazione della trasmissione	49
Precauzioni Generali	42	Sistema di raffreddamento ad acqua	49
Manutenzione in condizioni umide	42	Informazioni generali	50
Contenuto della scatola.....	43	Antenna del ricevitore	50
Attrezzatura e materiali consigliati	43	SLT Connessione (Binding)	50
Caratteristiche.....	43	DSMR/DSM2 Connessione (Binding)	50
Funzioni della trasmittente.....	44	Servocorsa	50
Installazione tubetto antenna.....	44	Failsafe	51
Installazione della batteria	45	Calibrazione di trasmettente ed ESC.....	51
Spegnimento per bassa tensione (LVC).....	45	Procedura di programmazione ESC	51
Controlli di verifica	45	Utilizzo	51
Per iniziare	46	Guida alla risoluzione dei problemi	52
Quando si finisce.....	46	Periodo di Garanzia	53
Consigli per la navigazione	47	Garanzia e Assistenza Informazioni per i Contatti	54
Auto raddrizzamento.....	47	Informazioni Sulla Conformità Per L'Unione Europea	54
Manutenzione.....	47	Pezzi di ricambio	58
Manutenzione dell'elica	47	Pezzi opzionali.....	59

Funzioni della trasmittente

A. Trim gas

Regola il punto neutro del gas

B. Trim sterzo

Regola il punto centrale dello sterzo. Il trim dello sterzo è solitamente regolato fino a ottenere la marcia del veicolo in linea retta.

C. LED

- **Luci rosse fisse:** la trasmittente è alimentata e la carica della batteria è adeguata
- **Luci rosse lampeggianti:** la tensione della batteria è eccessivamente bassa. Sostituire le batterie

D. Volantino sterzo

E. Gas/Freno

F. Tasso di sterzata

Manopola per la regolazione "al volo" della corsa sullo sterzo

G. Canale 3

Interruttore temporaneo a 3 posizioni, la posizione centrale è neutra

Per la programmazione premere verso l'alto per il tasto A, verso il basso per il tasto B

H. Limite gas

Limita il rendimento del gas al 50/75/100%
Selezionare 50% o 75% per i piloti meno esperti o quando si guida il veicolo in un'area di dimensioni ridotte.

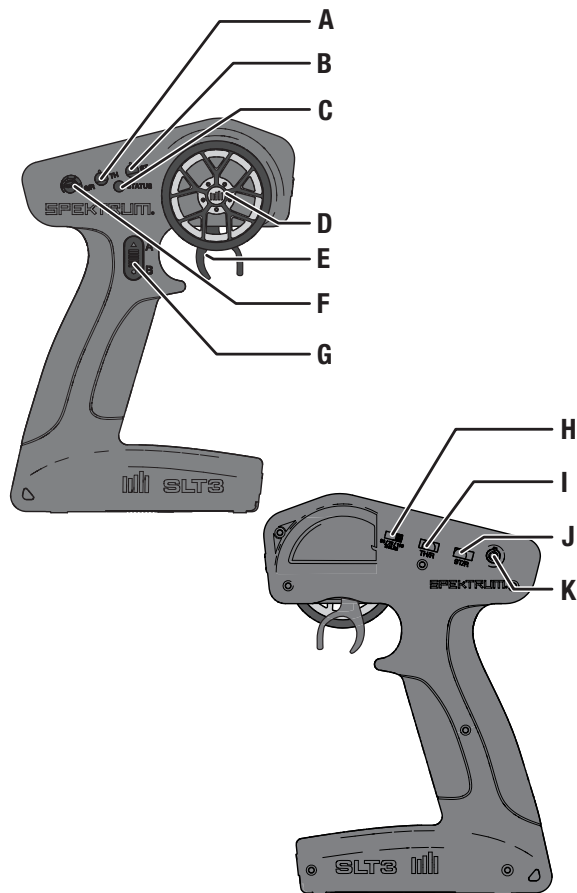
I. Inversione servo gas (TH)

Spostare l'interruttore per invertire il canale del gas

J. Inversione servo sterzo (ST)

Spostare l'interruttore per invertire il canale dello sterzo

K. Pulsante di accensione



Installare le batterie del trasmettitore

Per questo trasmettitore servono 4 pile AA.

1. Togliere il coperchio del portapile dal trasmettitore.
2. Inserire le pile come illustrato.
3. Rimettere a posto il coperchio del portapile.



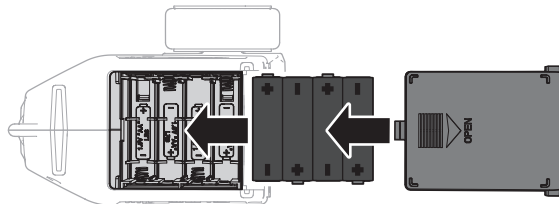
ATTENZIONE: non rimuovere mai le batterie dal trasmettitore mentre il modello è acceso. Una perdita di controllo del modello, danni o lesioni potrebbe verificarsi.



ATTENZIONE: se si usano anche le batterie ricaricabili, si raccomanda di caricare solo queste. È pericoloso caricare le pile a secco perché potrebbero esplodere causando lesioni e/o danni.



ATTENZIONE: se le batterie vengono sostituite con tipi non adatti, potrebbero esplodere. Le batterie si devono smaltire nel modo corretto secondo le disposizioni locali.

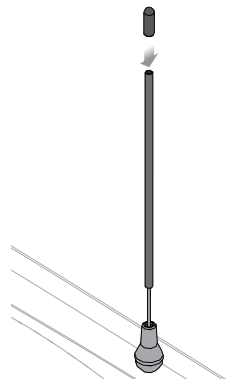


Installazione tubetto antenna

Inserire l'antenna del ricevitore nel suo tubetto come illustrato. Non piegare la punta dell'antenna sul tubetto dell'antenna e mettere il tappo del tubetto. L'antenna non deve stare al di fuori del tubetto per funzionare regolarmente.

Mantenere il terminale dell'antenna sopra alla linea di galleggiamento dello scafo per avere la migliore ricezione. Se lo si desidera, si può mettere del nastro trasparente (DYNM0102).

AVVISO: non tagliare o piegare l'antenna del ricevitore altrimenti si potrebbero fare dei danni.



Installazione della batteria

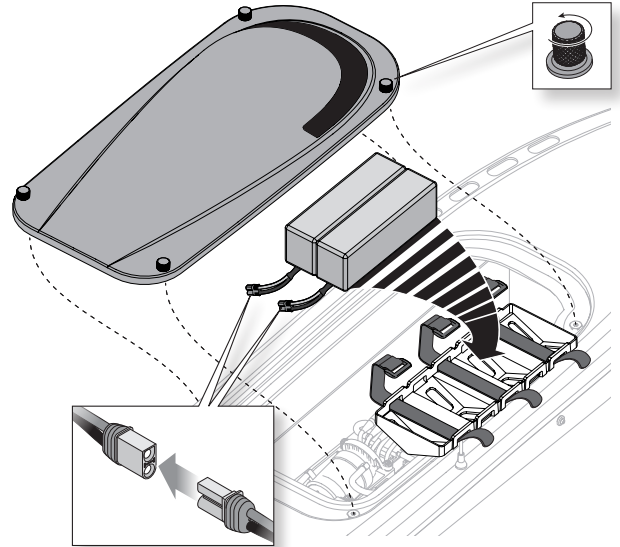
1. Allentare le 4 viti della capottina.
2. Sollevare con cautela la capottina dallo scafo.
3. Installare le batterie nel vano batteria.
4. Collegare la batteria ai connettori di alimentazione dell'ESC.
5. Prima di mettere lo scafo in acqua, fissare bene la capottina allo scafo. Se necessario mettere del nastro adesivo trasparente (DYNM0102).

CONSIGLIO: Posizionare il tettuccio in piano sullo scafo e fissare le due viti anteriori simultaneamente. Poi fissare le due viti posteriori simultaneamente. Questo aiuta a prevenire che la filettatura entri di sbieco, danneggiando le viti e/o gli inserti filettati.

CONSIGLIO: iniziare sistemando le batterie il più avanti possibile, spostandole indietro di 13 mm (½ pollici) alla volta verso poppa fino a quando la barca raggiunge la velocità massima.

Posizionamento dei pacchi batteria

- **Verso la prua:** Nelle condizioni di acque calme e vento calmo potreste spostare i pacchi batteria un po' indietro per permettere alla prua di alzarsi per raggiungere velocità elevate. Bisogna però tenere presente che spostando le batterie più indietro, lo scafo potrebbe diventare instabile e aumenta la possibilità di un capovolgimento ad alta velocità.
- **Al centro:** Nelle condizioni di acque calme e vento calmo potreste spostare i pacchi batteria un po' indietro per permettere alla prua di alzarsi per raggiungere velocità elevate. Bisogna però tenere presente che spostando le batterie più indietro, lo scafo potrebbe diventare instabile e aumenta la possibilità di un capovolgimento ad alta velocità.
- **Verso la poppa:** Spostando le batterie completamente indietro al loro supporto, potrete raggiungere una velocità massima ancora più alta, ma allo stesso tempo lo scafo diventa meno stabile. Guidare lo scafo con le batterie in questa posizione soltanto in condizioni molto calme, sorvegliando attentamente il comportamento dello scafo mentre state aumentando la velocità.



Spegnimento per bassa tensione (LVC)

Le impostazioni predefinite in fabbrica per la funzione LVC nell'ESC incluso con la tua imbarcazione sono impostate su 3,2V per cella. Una batteria si può danneggiare se viene scaricata al di sotto di 3V per cella. L'ESC fornito protegge la batteria dello scafo da una sovra scarica usando la funzione LVC. Prima che la carica della batteria si riduce troppo, lo spegnimento per bassa tensione (LVC) interrompe l'alimentazione fornita al motore.

L'imbarcazione rallenta rapidamente o si arresta completamente una volta attivata la funzione LVC. Rilasciare la manetta e riapplicarla fornirà una quantità limitata di potenza per tornare in modo sicuro l'imbarcazione a riva. Un uso ripetuto dopo che la funzione LVC è attivata danneggerà le batterie.

Una volta attivata la funzione LVC, la spia di stato rossa dell'ESC lampeggia per allertare che l'ESC è in modalità LVC.

AVVISO: se l'LVC interviene ripetutamente, la batteria si potrebbe danneggiare.

La funzione LVC può attivarsi prematuramente se si usa (1) batterie a lento scaricamento, di tipo C o vecchie (2), usate e/o deboli.

Il tempo di funzionamento medio, usando le batterie consigliate (SPMX50003S100H5)—è tra 3-4 minuti a manetta aperta, non stop. Un tempo di funzionamento limitato può indicare batterie usate o deboli.

CONSIGLIO: Se sono appena state installate batterie cariche, e la funzione LVC si attiva entro il primo minuto di funzionamento, sostituire le batterie usate o deboli con le batterie consigliate.

CONSIGLIO: conviene controllare la tensione della batteria prima e dopo la navigazione usando un misuratore di tensione per batterie LiPo come il DYN4071 (venduto a parte).

Dopo l'uso bisogna scollegare la batteria LiPo dallo scafo per evitare che si scarichi lentamente. Prima di mettere via la batteria conviene caricarla con metà della sua capacità. Ogni tanto bisogna però controllare che la tensione dei singoli elementi non scenda al di sotto dei 3V perché in questo caso l'LVC non può intervenire.

Controlli di verifica

IMPORTANTE: eseguire i controlli di verifica all'inizio di ogni sessione di navigazione e dopo eventuali riparazioni o installazione di batterie nuove.

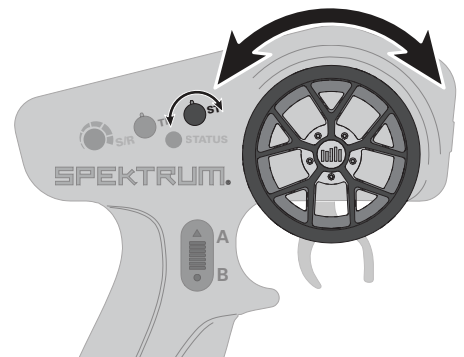
Accertarsi che l'antenna del ricevitore sia estesa correttamente e che tutte le batterie siano completamente cariche.

1. Accendere la trasmittente e lo scafo.
Non installare la capottina dello scafo.

2. Collocare lo scafo in sicurezza sul suo supporto.

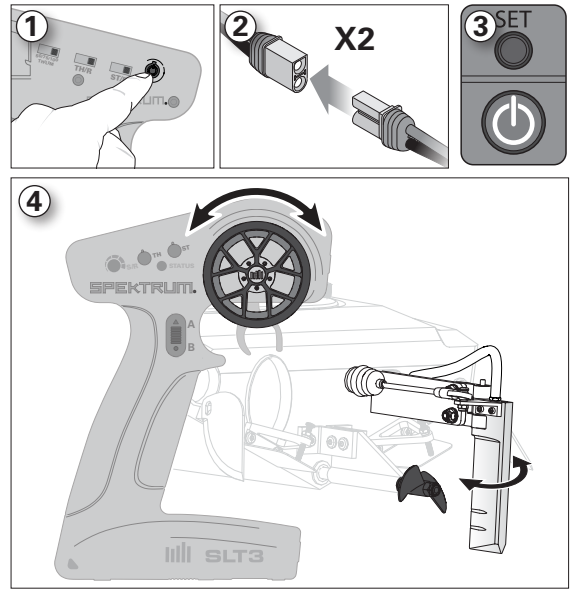
AVVISO: Non azionare il motore per più di 20 secondi senza il ricircolo dell'acqua di raffreddamento per evitare di danneggiarlo.

3. Controllare sterzo e motore sul trasmettitore.



Per iniziare

1. Accendere il trasmettitore.
2. Collegare le due batterie ai connettori IC5 dell'ESC.
3. Accendere l'ESC con il suo interruttore. L'ESC emette dei suoni per segnalare che il regolatore si sta armando.
4. Appoggiando lo scafo sul suo supporto, controllare che tutti i comandi funzionino regolarmente.
5. Rimuovere la copertura del timone prima di metterla in acqua.

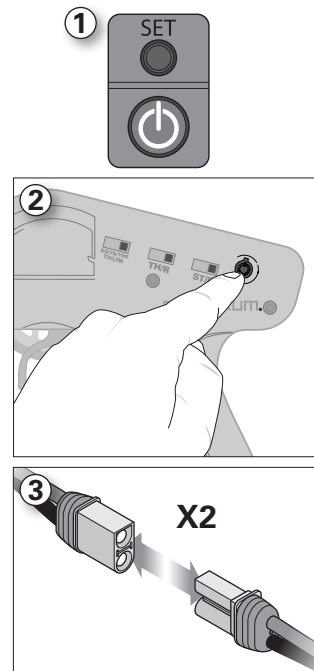


Quando si finisce

1. Spegnerne l'ESC.
 2. Spegnerne il trasmettitore.
 3. Scollegare la batteria e toglierla dallo scafo.
- CONSIGLIO:** togliere sempre la capottina prima di riporre lo scafo, altrimenti l'umidità consentirebbe la formazione di muffa e funghi al suo interno.
4. Scaricare l'acqua dall'interno della carena togliendo il tappo di scarico.
 5. Asciugare completamente l'interno e l'esterno dello scafo, compreso il sistema di raffreddamento. Asciugare attentamente tutti i connettori di batteria, motore e ricevente togliendo e installandoli di nuovo uno alla volta.
 6. Togliere la capottina prima di riporre lo scafo.
 7. Riparare eventuali danni o segni di usura sull'imbarcazione.
 8. Lubrificare l'albero flessibile usando del grasso marino tipo ProBoat (DYNE4200, DYNE4201).
 9. Prendersi nota di quanto appreso dalle regolazioni dell'imbarcazione, incluse le condizioni dell'acqua e del vento.
 10. Riposizionare il coperchio del timone per proteggere le parti affilate del timone.

AVVISO: quando si termina di navigare, non lasciare lo scafo al sole. Non riporre lo scafo in un ambiente caldo e ristretto come l'interno di un'auto, in caso contrario potrebbe subire dei danni.

AVVISO: Usando un elica più grande o con un passo maggiore di quella inclusa nella confezione, su 6S (22,2V), si danneggeranno l'elettronica e i pacchi batteria.



Consigli per la navigazione

Per un primo utilizzo, conviene provare lo scafo in condizioni di acque calme e vento calmo per assicurarsi che lo scafo sia impostato bene. La velocità massima di 80.5km/h+ potrà essere raggiunta una volta che avete impostato lo scafo per le condizioni specifiche. La velocità massima sarà determinata anche dalla capacità della batteria di fornire con efficienza energia al motore tramite l'ESC.

Prima di scegliere il luogo in cui far navigare il modello, è opportuno informarsi sulle leggi e le ordinanze locali.

1. Appoggiare lo scafo in acqua con attenzione.
2. Azionare lo scafo a basse velocità vicino alla riva. Evitare sempre eventuali oggetti presenti nell'acqua. Quando lo scafo procede in avanti, accertarsi che ci sia l'uscita di acqua dallo scarico del raffreddamento posto sullo scafo.
3. Dopo aver acquisito padronanza nell'azionamento dello scafo a basse velocità, potete azionare lo scafo con velocità più elevate lontano dalla riva.
4. Riportare lo scafo alla riva, quando il motore inizia a pulsare.

AVVISO: non utilizzare lo scafo in acqua troppo bassa, inferiore a 30,5cm.



ATTENZIONE: non tentare di recuperare a nuoto uno scafo rovesciato. Per recuperare lo scafo dall'acqua, si può usare una attrezzatura da pesca o un altro scafo.

AVVISO: durante la navigazione alla massima velocità in acque increspate, l'elica potrebbe fuoriuscire e rientrare in acqua ripetutamente e molto rapidamente, sottoponendo l'elica stessa e l'albero di trasmissione a sollecitazioni. Sollecitazioni frequenti potrebbero danneggiare l'elica e l'albero di trasmissione.

In condizioni di acque mosse e vento bisogna ricordare di:

- montare le batterie più in avanti per maggiore stabilità
- regolare i montanti più in basso per evitare il capovolgimento dello scafo

Evitare di navigare vicino a:

- natanti
- persone (aree dedicate ai bagnanti o ai pescatori)
- oggetti fermi
- onde o scie
- acqua con forte corrente
- animali selvatici
- detriti galleggianti
- alberi sporgenti
- vegetazione

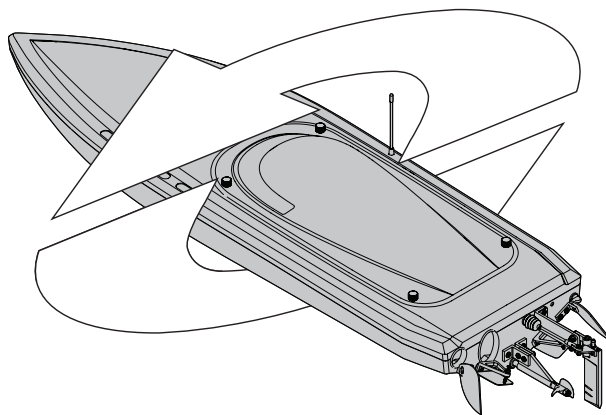
Auto raddrizzamento

Il sistema di raddrizzamento automatico del modello utilizza un sistema a cassa di zavorra. La cassa di zavorra lavora come fosse una falla controllata nello scafo. Quando la cassa si riempie d'acqua, il peso dell'acqua forza il modello ad affondare, mentre l'aria intrappolata nello scafo genera sufficiente galleggiamento da raddrizzare il motoscafo.

Il modello si raddrizza quindi da solo, sfruttando l'acqua nella cassa di zavorra.

Una volta in verticale, il motoscafo si inclina di lato. Dare piena potenza. L'acqua intrappolata viene forzata ad uscire dalla cassa di zavorra tramite il moto in avanti dell'imbarcazione.

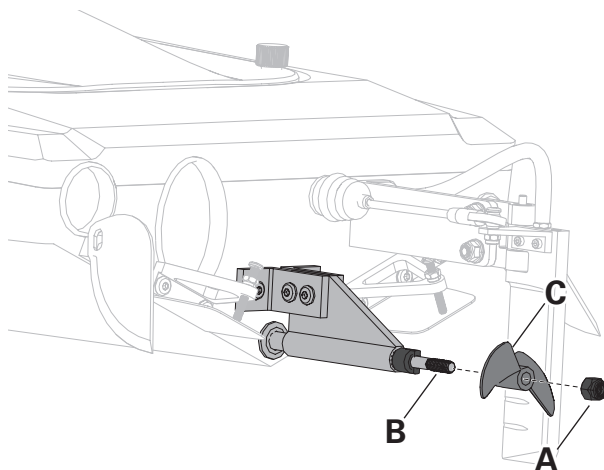
IMPORTANTE: dare potenza durante il movimento di raddrizzamento automatico può impedire al modello di rigirarsi.



Manutenzione

Manutenzione dell'elica

1. Usare una chiave da 5,5mm per allentare il dado (A) sull'albero di trasmissione (B).
2. Togliere dado ed elica (C) dall'albero di trasmissione.
3. Controllare l'elica per eventuali danni o usura. Sostituirla se necessario.
4. Rimontare seguendo l'ordine inverso. Allineare correttamente sull'albero l'elica e il suo trascinatore (drive dog).



Regolazione trim stabilizzatore

I correttori di assetto vengono installati in fabbrica per stabilizzare l'imbarcazione mentre fende l'acqua. Sono impostati per assicurare prestazioni e stabilità costante nella maggior parte delle condizioni nautiche. È possibile tuttavia regolare l'oscillazione laterale della poppa e l'oscillazione in avanti e all'indietro dell'imbarcazione impostando i correttori di assetto in modo che si trovino ad almeno 1-1,5 mm sotto la superficie di moto dell'imbarcazione.

La regolazione dei correttori di assetto verso l'alto o verso il basso consente all'imbarcazione di entrare più o meno a contatto con l'acqua, risultando in una corsa più dolce e pianeggiante oppure più veloce e libera.

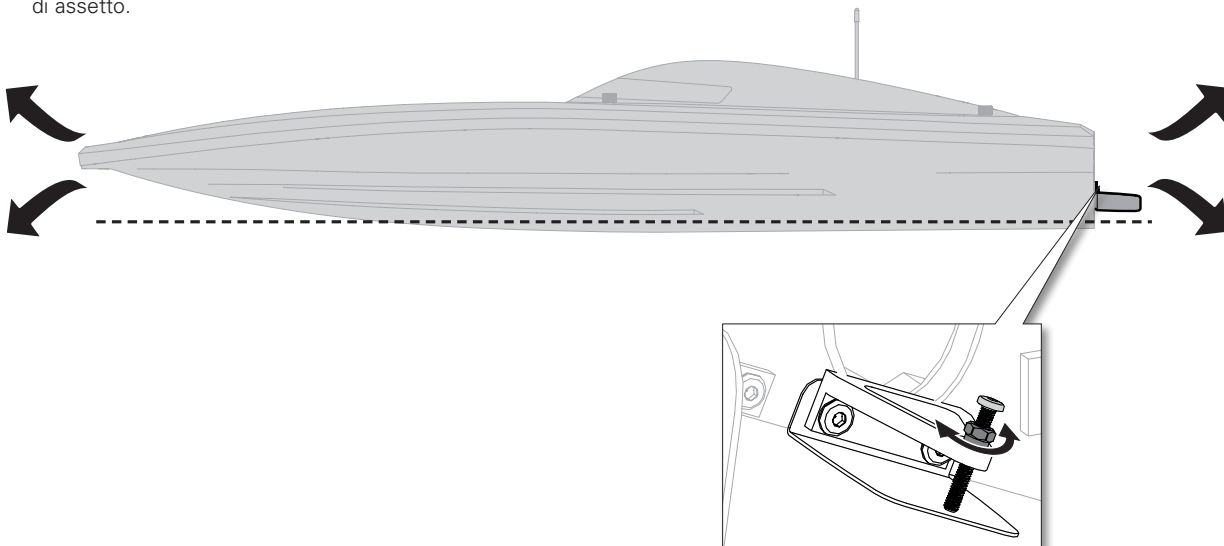
1. Posizionare un righello parallelamente alla chiglia sul lato destro del correttore di assetto destro, consentendo al righello di estendersi oltre il correttore.
2. Per regolare l'angolo del correttore di assetto, allentare il dado di bloccaggio sulla vite di regolazione e poi stringere la vite.
3. Utilizzare un righello per misurare e prendere nota della regolazione del correttore. Misurare la lunghezza dalla testa del bullone alla base del braccio in alluminio del correttore di assetto.

4. Notare la posizione di compensatore contro il bordo destro del righello dopo aver impostato del compensatore.
5. Stringere il dado di bloccaggio per evitare ulteriori movimenti della vite di regolazione.
6. Ripetere la procedura sul correttore di assetto a sinistra, assicurandosi che i pannelli del correttore siano perpendicolari o paralleli al fondo della barca.

AVVISO: i correttori di assetto devono trovarsi alla stessa distanza sopra o sotto la superficie di moto dell'imbarcazione. La regolazione asimmetrica dei correttori di assetto può portare l'imbarcazione ad assumere un assetto irregolare.

AVVISO: se l'imbarcazione rolla o gira a piena velocità, i correttori di assetto o le alette di virata potrebbero essersi mossi o piegati. Riportare immediatamente la barca a riva per l'ispezione.

AVVISO: potrebbe essere necessario piegare i correttori di assetto per rimuovere le forze verso il basso che vi sono state eventualmente applicate. Questo andrebbe fatto solo se c'è uno spazio libero tra la vite di regolazione e la piastra del correttore.



Lubrificazione della trasmissione

Sostituire sempre l'albero flessibile quando è danneggiato o mostra evidenti segni di usura, altrimenti si potrebbero fare danni maggiori.

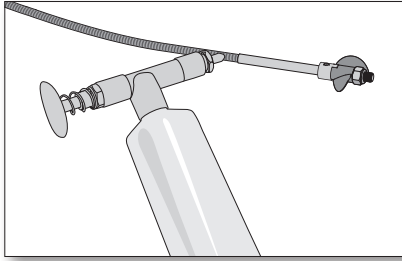
La lubrificazione dell'albero flessibile è di importanza vitale per la durata della trasmissione. Il lubrificante agisce anche come guarnizione per impedire l'ingresso dell'acqua nello scafo attraverso il premistoppa.

Lubrificare l'albero flessibile e tutte le parti in movimento ogni 20 minuti di funzionamento.

1. Dentro lo scafo, usare due chiavi aperte da 10mm per allentare l'accoppiatore del motore.
2. Estrarre il giunto flessibile della guaina ed il trascinatore posti posteriormente allo scafo.
3. Togliere il vecchio lubrificante e altri residui dall'albero di trasmissione.
4. Applicare lubrificante all'albero flessibile e distribuirlo copiosamente sull'intero albero. Assicurarsi che ci sia abbastanza lubrificante sull'albero per evitare aree che ne siano prive.

AVVISO: non lubrificare i primi 20mm dell'albero flessibile. Se entra del grasso all'interno dell'accoppiatore del motore, l'albero flessibile potrebbe scivolare dentro, danneggiando l'accoppiatore e di seguito causando la necessità di sostituirlo

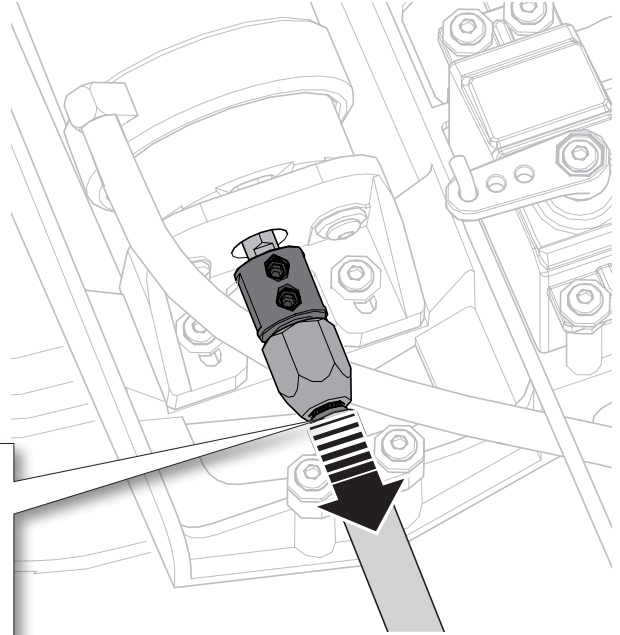
5. Reinstallare con cura l'albero di trasmissione. Ruotarlo per distribuire il grasso all'interno del tubo ingrassatore, assicurando che ci siano 1-2 mm tra il supporto dell'elica e il trascinatore. Così c'è più spazio per l'albero, visto che si ritira quando sotto carica. Senza questo spazio il trascinatore potrebbe danneggiare il montante dell'elica in alluminio.



AVVISO: Assicurarsi che l'albero flessibile sia installato correttamente. Un'installazione errata dell'albero flessibile potrebbe causare danni irreparabili allo scafo.

6. Spingere con attenzione l'albero flessibile dentro l'accoppiatore del motore, assicurandosi che il grasso non entri nell'accoppiatore.
7. Stringere l'accoppiatore con due chiavi aperte da 10mm.

AVVISO: Se si usa lo scafo in acqua salata ci potrebbe essere della corrosione da qualche parte. In questo caso, dopo l'uso, occorre risciacquare lo scafo in acqua fresca e lubrificare il sistema di trasmissione.



Sistema di raffreddamento ad acqua

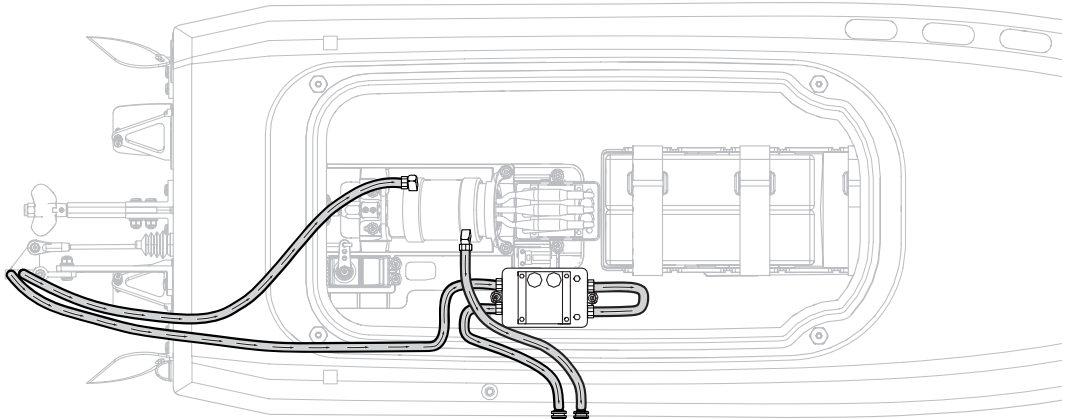
Se l'acqua non fuoriesce dallo scarico sul lato destro mentre l'imbarcazione procede in avanti, fermarla immediatamente e liberare l'impianto di raffreddamento dall'ostruzione.

1. Smontare e pulire il sistema di raffreddamento per evitare le ostruzioni ed il surriscaldamento.
2. Sostituire le parti danneggiate.

IMPORTANTE: assicurarsi che le porte di uscita dell'acqua di raffreddamento siano saldamente attaccate all'esterno dello scafo. Se non lo sono, è possibile che si verifichi l'ingresso di acqua in eccesso nello scafo.



ATTENZIONE: l'uso di una batteria con meno di 11,1 V non fornisce abbastanza spinta per attivare il sistema di raffreddamento ad acqua e provocherà danni all'elettronica dovuti al calore eccessivo.



Informazioni generali

Antenna del ricevitore

I ricevitori SR315 utilizzano un'antenna coassiale per una facile installazione in quasi tutti i modelli. Solo gli ultimi 32 mm (1") sulla punta dell'antenna ne sono la parte attiva, la sezione coassiale che porta a essa è solo un'estensione. Installare l'antenna in modo che la parte attiva sia posizionata il più in alto possibile sul modello e libera "dall'ombra" di qualsiasi altro elemento in fibra di carbonio o metallo. L'involucro del ricevitore può accettare direttamente un tubo antenna, facilitando il posizionamento ottimale dell'antenna (il tubo antenna non è fornito in dotazione).

tando il posizionamento ottimale dell'antenna (il tubo antenna non è fornito in dotazione).



AVVERTENZA: non piegare, tagliare o danneggiare il cavo dell'antenna. L'antenna è composta da un cavo coassiale; se la guaina esterna viene danneggiata, la ricevente non può funzionare correttamente. Se l'antenna è danneggiata, sostituirla prima di provare a utilizzare la ricevente.

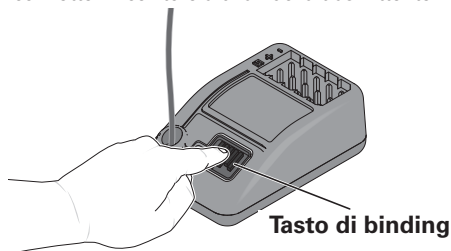
SLT Connessione (Binding)

Il binding è la procedura di programmazione con la quale il ricevitore impara a riconoscere il codice identificativo universalmente univoco GUID (Globally Unique Identifier) della trasmittente cui viene associato.

1. Accendi il ricevitore, premi rapidamente tre volte il pulsante di connessione (entro 1,5 secondi dalla prima pressione del pulsante).
Il LED inizierà a lampeggiare con una pausa.
2. Impostare i trim e le posizioni dei controlli sulle impostazioni di failsafe desiderate e accendere la trasmittente SLT3.
3. Quando il LED arancione sulla trasmittente SLT3 rimane acceso, essa è connessa al ricevitore SR315.

Il binding va ripetuto quando:

- Si desiderano modificare le posizioni di failsafe, per esempio quando si invertono le funzioni di sterzo e gas.
- Si connette il ricevitore a una nuova trasmittente.



DSMR/DSM2 Connessione (Binding)

Modalità Standard (default)

In caso di perdita di segnale, la tecnologia SmartSafe™ sposta il canale del gas nella posizione di failsafe (gas al minimo, grilletto al punto neutro) impostata al momento del binding. Tutti gli altri canali mantengono la propria ultima posizione. Il normale funzionamento viene ripristinato non appena il ricevitore riacquisisce il segnale della trasmittente.

Per eseguire il binding impostando la modalità Standard:

1	Centrare il trim del gas sulla trasmittente e assicurarsi che il grilletto del gas sia al punto neutro.
2	Premere e tenere premuto il tasto di binding sul ricevitore.
3	Accendere il ricevitore. Il LED del ricevitore inizia a lampeggiare velocemente.
4	Rilasciare il pulsante di binding del ricevitore.
5	Premere e tenere premuto il tasto di binding sulla trasmittente.
6	Accendere la trasmittente. Il LED di alimentazione della trasmittente lampeggia per poi rimanere acceso una volta completato il binding.
7	Rilasciare il pulsante di binding sulla trasmittente.

Servocorsa

Il servocorsa sui canali Sterzo e Gas può essere regolato tramite una modalità di programmazione speciale disponibile nella trasmittente.

1. Iniziare completando la procedura di connessione tra la trasmittente e il ricevitore. Accendere il ricevitore.
2. Durante l'accensione della trasmittente, mantenere il volante tutto a destra e il grilletto a piena frenata per passare la trasmittente alla modalità di programmazione. Il LED sulla trasmittente lampeggerà 4 volte a indicare che la trasmittente è in modalità di programmazione.
3. Ruotare e mantenere il volante tutto a sinistra per impostare il limite di corsa per quella direzione. Premere il tasto A per aumentare la corsa, premere il tasto B per ridurre la corsa. Il LED lampeggerà una volta ad ogni modifica. Riportare il volante al centro per impostare il valore della corsa.

IMPORTANTE: se è stato raggiunto il valore massimo o minimo consentito, il LED non lampeggerà in seguito a un'ulteriore immissione.

4. Ruotare il volante a destra e ripetere la procedura per impostare la corsa dello sterzo a destra.
5. Per i veicoli elettrici, spegnere la trasmittente per salvare le impostazioni. Calibrare il proprio ESC sulla corsa del gas predefinita.
6. Per veicoli alimentati a carburante, impostare la corsa del gas a motore fermo. Dopo aver impostato la corsa dello sterzo, è possibile impostare la corsa del gas seguendo la stessa procedura. Tirare il comando e mantenere il motore al massimo, regolare la corsa con i tasti A e B, ritornare al centro per impostare il valore.
7. Spingere il grilletto a piena frenata, regolare la corsa con i tasti A e B, ritornare al centro.
8. Spegnere la trasmittente per salvare i valori.

Failsafe

Nell'improbabile evento che il collegamento radio venga perso durante l'uso, il ricevitore porta i servi nelle rispettive posizioni failsafe preprogrammate, corrispondenti, in genere, al livello minimo del motore e allo sterzo diritto. Se il ricevitore viene acceso prima del trasmettitore, il ricevitore entra in modalità

failsafe e porta i servi nelle rispettive posizioni failsafe preimpostate. Quando si accende il trasmettitore, viene ripristinato il controllo normale. Le posizioni failsafe dei servi vengono impostate durante il collegamento.

Calibrazione di trasmettente ed ESC

1. Completare il binding tra trasmettente e ricevente.
2. Impostare il canale dell'acceleratore della trasmettente al 100% della corsa e il trim al centro.
3. Accendere la trasmettente e collegare una batteria all'ESC ma senza accenderlo.
4. Tenere premuto il pulsante SET mentre si accende l'ESC. Quando il LED rosso inizia a lampeggiare, rilasciare il pulsante SET. L'ESC entra in modalità di programmazione se il pulsante viene premuto per più di tre secondi.

CONSIGLIO: il LED rosso deve lampeggiare quando l'ESC entra in modalità di calibrazione. Se il LED verde lampeggia, l'ESC è in modalità di programmazione.

5. Lasciare il grilletto dell'acceleratore in posizione neutra, quindi premere e rilasciare il pulsante SET. Il LED rosso smette

di lampeggiare, il LED verde lampeggia una volta e il motore emette un tono per indicare che la posizione neutra è stata accettata.

6. Tenere il grilletto dell'acceleratore nella posizione di massima accelerazione, quindi premere e rilasciare il pulsante SET. Il LED verde lampeggia due volte e il motore emette due toni per indicare che la posizione tutto gas è stata accettata.
7. Tenere il grilletto dell'acceleratore nella posizione di piena frenata, quindi premere e rilasciare il pulsante SET. Il LED verde lampeggia tre volte e il motore emette tre toni per indicare che la posizione di massima frenata è stata accettata.

Il motore funzionerà normalmente una volta completata la calibrazione.

Procedura di programmazione ESC

1. Premere e tenere premuto il grilletto del motore al massimo e accendere l'ESC.
2. Dopo 2 secondi suonerà un "B-B". Aspettare altri 5 secondi e l'ESC emetterà un suono ascendente, indicando di essere entrato nella modalità di programmazione.
3. Dopo essere entrato nella modalità di programmazione, si sentiranno 4 suoni ciclici, che indicheranno le funzioni programmabili. Spingere il grilletto motore a tutto freno entro 3 secondi dopo aver sentito il suono della funzione che volete selezionare.
4. Dopo aver selezionato una funzione programmabile, sentirete diversi suoni ciclici, che indicheranno i valori programmabili. Premere il grilletto motore al massimo per selezionare il valore desiderato, indicato dal suono corrispondente. L'ESC emetterà un suono alternante per indicare che il valore è stato selezionato.
5. Mantenere il grilletto del motore al massimo per tornare allo **step 3** e continuare con la selezione delle funzioni. Spostare il grilletto di nuovo a tutto freno entro 2 secondi per uscire dalla modalità di programmazione.

L'impostazione nero sfumato è l'impostazione predefinita di fabbrica

Articoli programmabili	Opzioni dei parametri								
	1	2	3	4	5	6	7	8	9
Running Mode	Solo Avanti	Avanti/Indietro							
Li-Po	Auto Calc.	3S	4s	5s	6s	7s			
Spegnimento per bassa tensione	Disattivato	2.8V/cella	3.0V/cella	3.2V/cella	3.4V/cella				
Timing	0°	3.75°	7.5°	11.25°	15°	18.5°	22.5°	26.5°	

Utilizzo

1. Collegare la batteria all'ESC.
2. Lasciare l'acceleratore della trasmettente in posizione neutra e accendere l'ESC premendo il pulsante On/Off sull'ESC. L'ESC farà emettere più toni al motore. Il numero di toni indica che (1) l'ESC è in funzione, (2) il numero di celle LiPo rilevate (3) e che l'ESC è pronto all'uso.
3. Premere il pulsante On/Off o scollegare la batteria per spegnere l'ESC.

AVVISO: non lasciare a lungo la batteria collegata all'ESC spento. Scollegare sempre la batteria in caso di inutilizzo per evitare il rischio di danneggiarla.

Indicatore LED	Codice LED
ESC acceso, l'indicatore LED è spento	Il grilletto dell'acceleratore è nella zona neutra
LED rosso acceso	ESC funziona in avanti, indietro o freno
LED rosso e verde accesi	ESC è a tutto gas, pieno freno o pieno riverbero
Il LED lampeggia in rosso con brevi impulsi singoli	La protezione LVC è attiva
Il LED lampeggia in verde con brevi impulsi singoli	L'ESC è in modalità di arresto termico
Il LED lampeggia in verde con tre brevi impulsi che si ripetono	L'ESC ha superato il limite di corrente continua
Il LED lampeggia in verde con quattro brevi impulsi che si ripetono	L'ESC ha fallito l'auto test
Il LED lampeggia in verde con cinque brevi impulsi che si ripetono	La temperatura del condensatore è stata superata



Guida alla risoluzione dei problemi

Problema	Possibile causa	Soluzione
La barca non risponde al motore, ma risponde agli altri comandi	Il canale del motore è invertito	Invertire il canale del motore sul trasmettitore
Rumore o vibrazioni fuori dal comune	Elica, albero o motore danneggiati	Sostituire le parti danneggiate
	L'elica è sbilanciata	Bilanciare o sostituire l'elica
	Lo scafo sgomma o si sente un suono alto quando si da motore	Lubrificare gli alberi flessibili
Tempo di funzionamento ridotto o barca sottopotenziata	La batteria della barca è quasi scarica	Ricaricare la batteria
	La batteria della barca è danneggiata	Sostituire la batteria della barca seguendo le istruzioni
	Qualche impedimento o attrito sull'albero o sull'elica	Smontare, lubrificare e riallineare le parti
	La temperatura ambientale è troppo bassa	Verificare che la batteria sia calda prima dell'uso (tenere in tasca)
	La capacità della batteria potrebbe essere troppo bassa	Prima dell'uso accertarsi che la batteria sia tiepida (almeno 10° C)
	Il trascinatore è troppo vicino al piede dell'elica	Allentare l'accoppiamento del motore con l'albero flessibile per poterlo muovere leggermente
	Albero flessibile poco lubrificato	Lubrificare completamente l'albero flessibile
	Vegetazione o altri ostacoli bloccano il timone o l'elica	Togliere dal timone o dall'elica la vegetazioni o gli altri impedimenti
La barca non si connette (bind) al trasmettitore (durante il "binding")	Gli accoppiatori motore sono allentati	Fissare gli accoppiatori motore e assicurarsi che non ci siano residui del lubrificante
	Il trasmettitore è troppo vicino alla barca	Allontanare il trasmettitore dalla barca e rifare la procedura di connessione
	La barca o il trasmettitore sono troppo vicini ad oggetti metallici o ad altre fonti di disturbo	Allontanare il trasmettitore dalla barca e rifare la procedura di connessione
	Il "bind plug" non è installato correttamente	Installare il "bind plug" e rifare la procedura di connessione
	Protocollo di associazione errato impostato	Verificare la procedura di associazione e utilizzare l'associazione SLT per la radio di serie. Se si utilizza un DSMR o DSM2, utilizzare la procedura di associazione standard elencata nel manuale
	Le batterie della barca o del trasmettitore sono quasi scariche	Sostituire/ricaricare le batterie
La barca non si connette (bind) al trasmettitore (dopo il "binding")	L'interruttore dell'ESC è su OFF	Mettere l'interruttore dell'ESC su ON
	Il trasmettitore è troppo vicino alla barca	Allontanare il trasmettitore dalla barca e rifare la procedura di connessione
	La barca o il trasmettitore sono troppo vicini ad oggetti metallici o ad altre fonti di disturbo	Allontanare il trasmettitore dalla barca e rifare la procedura di connessione
	Le batterie della barca o del trasmettitore sono quasi scariche	Sostituire/ricaricare le batterie
	L'interruttore dell'ESC è su OFF	Mettere l'interruttore dell'ESC su ON
La barca tende a tuffarsi in acqua o imbarca acqua	La copertura dello scafo non è completamente chiusa	Asciugare l'interno della barca e accertarsi che la copertura sia completamente chiusa prima di rimettere la barca in acqua
	Correttori di assetto regolati troppo in profondità	Ridurre la profondità dei correttori
	Il centro di gravità è troppo in avanti	Spostare la batteria indietro
La barca tende ad andare in una direzione	Il timone o il suo trim non sono centrati	Sistemare il timone o centrare il suo trim in modo che la barca vada dritta quando il comando è al centro
	La vite frangibile è danneggiata o rotta	Sostituire la vite danneggiate
	L'ESC necessita la calibrazione del canale motore	Calibrare l'ESC
Il timone non si muove	Comandi, timone o servo danneggiati	Sostituire o riparare le parti danneggiate
	I fili sono danneggiati o i collegamenti sono allentati	Controllare i fili e le connessioni, collegare o sostituire se necessario
	Il trasmettitore non è connesso correttamente o è stato scelto il modello sbagliato	Controllare la connessione o scegliere il modello corretto
	Il BEC del regolatore è danneggiato	Sostituire il regolatore (ESC)
Comandi invertiti	L'interruttore dell'ESC è su OFF	Mettere l'interruttore dell'ESC su ON
	Le impostazioni sul trasmettitore sono invertite	Fare una verifica dei comandi e sistemarli nel modo corretto
Il motore o il regolatore surriscaldano	Tubi del raffreddamento ad acqua bloccati	Pulire o sostituire i tubi

Problema	Possibile causa	Soluzione
La potenza del motore pulsa e quindi si perde potenza	Sul regolatore è attivo il sistema LVC	Ricaricare la batteria o sostituirla se non è più in grado di dare la giusta potenza
	La temperatura ambientale è troppo fredda	Rimandare finché il clima non si riscalda
	La batteria è vecchia usurata o danneggiata	Sostituire la batteria
Lo scafo si rovescia quando si accelera	Le batterie sono installate troppo indietro al supporto batteria	Spostare le batterie in avanti per regolare il baricentro dello scafo
	I montanti hanno un angolo troppo positivo, causando l'alzamento della prua e di seguito il rovesciamento	Regolare l'angolo del montante in maniera più neutra o negativa
	I correttori di assetto non sono regolati e portano la prua a sollevarsi e saltellare	Regolare i correttori di assetto aumentandone la profondità per mantenere la prua della barca in acqua e migliorare la stabilità
	Le acque sono troppo mosse o increspate	Regolare i montanti verso giù per abbassare la prua o spostare le batterie più in avanti per una distribuzione del peso migliore

Periodo di Garanzia

Periodo di garanzia — Garanzia esclusiva - Horizon Hobby, LLC (Horizon) garantisce che il prodotto acquistato (il "Prodotto") sarà privo di difetti relativi ai materiali e di eventuali errori di montaggio alla data di acquisto. Il periodo di garanzia è conforme alle disposizioni legali del paese nel quale il prodotto è stato acquistato. Tale periodo di garanzia ammonta a 6 mesi e si estende ad altri 18 mesi dopo tale termine.

Limiti della garanzia — (a) La garanzia è limitata all'acquirente originale (Acquirente) e non è cedibile a terzi. L'acquirente ha il diritto a far riparare o a far sostituire la merce durante il periodo di questa garanzia. La garanzia copre solo quei prodotti acquistati presso un rivenditore autorizzato Horizon. Altre transazioni di terze parti non sono coperte da questa garanzia. La prova di acquisto è necessaria per far valere il diritto di garanzia. Inoltre, Horizon si riserva il diritto di cambiare o modificare i termini di questa garanzia senza alcun preavviso e di escludere tutte le altre garanzie già esistenti.

(b) Horizon non si assume alcuna garanzia per la disponibilità del prodotto, per l'adeguatezza o l'idoneità del prodotto a particolari previsti dall'utente. È sola responsabilità dell'acquirente il fatto di verificare se il prodotto è adatto agli scopi da lui previsti.

(c) Richiesta dell'acquirente — spetta soltanto a Horizon, a propria discrezione riparare o sostituire qualsiasi prodotto considerato difettoso e che rientra nei termini di garanzia. Queste sono le uniche rivele a cui l'acquirente si può appellare, se un prodotto è difettoso.

Horizon si riserva il diritto di controllare qualsiasi componente utilizzato che viene coinvolto nella rivalsa di garanzia. Le decisioni relative alla sostituzione o alla riparazione sono a discrezione di Horizon. Questa garanzia non copre dei danni superficiali o danni per cause di forza maggiore, uso errato del prodotto, un utilizzo che viola qualsiasi legge, regolamentazione o disposizione applicabile, negligenza, uso ai fini commerciali, o una qualsiasi modifica a qualsiasi parte del prodotto.

Questa garanzia non copre danni dovuti ad un'installazione errata, ad un funzionamento errato, ad una manutenzione o un tentativo di riparazione non idonei a cura di soggetti diversi da Horizon. La restituzione del prodotto a cura dell'acquirente, o da un suo rappresentante, deve essere approvata per iscritto dalla Horizon.

Limiti di danno — Horizon non si riterrà responsabile per danni speciali, diretti, indiretti o consequenziali; perdita di profitto o di produzione; perdita commerciale connessa al prodotto, indipendentemente dal fatto che la richiesta si basa su un contratto o sulla garanzia. Inoltre la responsabilità di Horizon non supera mai in nessun caso il prezzo di acquisto del prodotto per il quale si chiede la responsabilità. Horizon non ha alcun controllo sul montaggio, sull'utilizzo o sulla manutenzione del prodotto o di combinazioni di vari prodotti. Quindi Horizon non accetta nessuna responsabilità per danni o lesioni derivanti da tali circostanze. Con

l'utilizzo e il montaggio del prodotto l'utente acconsente a tutte le condizioni, limitazioni e riserve di garanzia citate in questa sede. Qualora l'utente non fosse pronto ad assumersi tale responsabilità associata all'uso del prodotto, si suggerisce di restituire il prodotto intatto, mai usato e immediatamente presso il venditore.

Indicazioni di sicurezza — Questo è un prodotto sofisticato di hobbistica e non è un giocattolo. Esso deve essere manipolato con cautela, con giudizio e richiede delle conoscenze basilari di meccanica e delle facoltà mentali di base. Se il prodotto non verrà manipolato in maniera sicura e responsabile potrebbero risultare delle lesioni, dei gravi danni a persone, al prodotto o all'ambiente circostante. Questo prodotto non è concepito per essere usato dai bambini senza una diretta supervisione di un adulto. Il manuale del prodotto contiene le istruzioni di sicurezza, di funzionamento e di manutenzione del prodotto stesso. È fondamentale leggere e seguire tutte le istruzioni e le avvertenze nel manuale prima di mettere in funzione il prodotto. Solo così si eviterà un utilizzo errato e si preveniranno incidenti, lesioni o danni.

Domande, assistenza e riparazioni — Il vostro negozio locale e/o luogo di acquisto non possono fornire garanzie di assistenza o riparazione senza previo colloquio con Horizon. Questo vale anche per le riparazioni in garanzia. Quindi in tale caso bisogna interpellare un rivenditore, che si metterà in contatto subito con Horizon per prendere una decisione che vi possa aiutare nel più breve tempo possibile.

Manutenzione e riparazione — Se il prodotto deve essere ispezionato o riparato, si prega di rivolgersi ad un rivenditore specializzato o direttamente ad Horizon. Il prodotto deve essere imballato con cura. Bisogna far notare che i box originali solitamente non sono adatti per effettuare una spedizione senza subire alcun danno. Bisogna effettuare una spedizione via corriere che fornisce una tracciabilità e un'assicurazione, in quanto Horizon non si assume alcuna responsabilità in relazione alla spedizione del prodotto. Inserire il prodotto in una busta assieme ad una descrizione dettagliata degli errori e ad una lista di tutti i singoli componenti spediti. Inoltre abbiamo bisogno di un indirizzo completo, di un numero di telefono per chiedere ulteriori domande e di un indirizzo e-mail.

Garanzia e riparazione — Le richieste in garanzia verranno elaborate solo se è presente una prova d'acquisto in originale proveniente da un rivenditore specializzato autorizzato, nella quale è ben visibile la data di acquisto. Se la garanzia viene confermata, allora il prodotto verrà riparato o sostituito. Questa decisione spetta esclusivamente a Horizon Hobby.

Riparazioni a pagamento — Se bisogna effettuare una riparazione a pagamento, effettueremo un preventivo che verrà inoltrato al vostro rivenditore. La riparazione verrà effettuata dopo l'autorizzazione da parte del vostro rivenditore. La somma per la

riparazione dovrà essere pagata al vostro rivenditore. Le riparazioni a pagamento avranno un costo minimo di 30 minuti di lavoro e in fattura includeranno le spese di restituzione. Qualsiasi riparazione non pagata e non richiesta entro 90 giorni verrà considerata abbandonata e verrà gestita di conseguenza.



ATTENZIONE: Le riparazioni a pagamento sono disponibili solo sull'elettronica e sui motori. Le riparazioni a livello meccanico, soprattutto per gli elicotteri e le vetture RC, sono molto costose e devono essere effettuate autonomamente dall'acquirente.

10/15

Garanzia e Assistenza Informazioni per i Contatti

Stato in Cui il Prodotto e Stato Acquistato	Horizon Hobby	Indirizzo E-mail / Telefono	Indirizzo
EU	Horizon Technischer Service Sales: Horizon Hobby GmbH	service@horizonhobby.de +49 (0) 4121 2655 100	Hanskampring 9 D 22885 Barsbüttel, Germany

Informazioni Sulla Conformità Per L'Unione Europea



Dichiarazione di conformità UE:
ProBoat Sonicwake 36 V2 Self Righting Deep V
Brushless, RTR (LOS08032V2)

Con la presente, Horizon Hobby, LLC dichiara che il dispositivo è conforme a quanto segue: Direttiva europea sulle apparecchiature radio (RED) 2014/53/UE; Direttiva RoHS 2 2011/65 / UE; Direttiva RoHS 3 - Modifica 2011/65 / UE allegato II 2015/863.

Il testo completo della dichiarazione di conformità UE è disponibile al seguente indirizzo internet: <https://www.horizonhobby.com/content/support-render-compliance>.

Gamma di frequenza wireless e Potenza di uscita wireless:
Trasmittitore:

2403–2480MHz
16.3dBm

Ricevitore:
2404–2476MHz
-1.33dBm

Produttore ufficiale dell'UE:

Horizon Hobby, LLC
2904 Research Road
Champaign, IL 61822 USA

Importatore ufficiale dell'UE:

Horizon Hobby, GmbH
Hanskampring 9
22885 Barsbüttel Germany

AVVISO RAEE:



Questo dispositivo è marcato ai sensi della Direttiva europea 2012/19/UE riguardante i rifiuti di apparecchiature elettriche ed elettroniche (RAEE). Il simbolo indica che il prodotto non va smaltito insieme ai rifiuti domestici. Il prodotto deve essere consegnato agli appositi centri di raccolta per consentirne il recupero e il riciclaggio.

Replacement Parts / Ersatzteile / Pièces de rechange / Pezzi di ricambio

Part #	English	Deutsch	Français	Italiano
PRB281074	Canopy, Black	Verdeck, Schwarz	Verrière, Noire	Capottina, Nera
PRB281068	Canopy, White	Verdeck, Weiß	Verrière, Blanche	Capottina, Bianca
PRB281118	Pro Boat Water Resistant Receiver Box	Pro Boat Wasserdichte Empfänger-Box	Récepteur Pro Boat résistant à l'eau	Scatola ricevitore resistente all'acqua Pro Boat
PRB281124	Trim Tab Set	Trimklappen-Satz	Ensemble volet compensateur	Set correttori assetto
PRB281125	Turn Fin Set	Drehflossensatz	Ensemble dérive de rotation	Set pinne di virata
PRB281126	Rudder Set	Rudersatz	Ensemble gouvernail	Set timone
PRB281127	Hull, Black	Schiffskörper, Schwarz	Coque, Noire	Scafo, Nero
PRB281128	Hull, White	Schiffskörper, Weiß	Coque, Blanche	Scafo, Bianca
PRB282055	Propeller, 1.73 x 1.6: 3/16 Shaft	Propeller, 1,73 x 1,6: 3/16 Welle	Hélice, 1,73 x 1,6 : Arbre 3/16	Elica 1,73 x 1,6: Albero 3/16
PRB282056	Flex Shaft	Flexwelle	Arbre flexible	Albero flessibile
PRB282093	Propeller Strut	Propellerstange	Hauban de l'hélice	Supporto elica
PRB282094	Stuffing Tube	Füllrohr	Tube de remplissage	Tubo ingrassatore
PRB285002	Break Away Bolt	Abreißschraube	Boulon à rupture	Bullone frangibile
PRB286056	Motor Coupler: 5mm (Motor) 4.7mm (Flexshaft)	Motorkupplung: 5 mm (Motor) 4,7 mm (Flexwelle)	Coupleur du moteur : 5 mm (moteur) 4,7 mm (arbre flexible)	Accoppiamento motore: 5 mm (motore) 4,7mm (albero flessibile)
PRB286058	Miscellaneous Hardware	Diverse Hardware	Matériel divers	Hardware vario
PRB286084	Canopy Thumb Screw Set	Daumenschraubensatz für Kabinendach	Ensemble vis à oreilles de la verrière	Kit viti zigrinate capottina
PRB286095	Rudder Cover	Ruderabdeckung	Protection du gouvernail	Coperchio timone
PRB286096	Servo Mount Set	Servohalterungssatz	Ensemble support de servo	Set supporto servo
PRB286097	Motor Mount Set	Motorhalterung	Support moteur	Montante motore
PRB289008	Decal Set T1/T2 Sonicwake 36 V2	Decal-Satz T1/T2 Sonicwake 36 V2	Feuillet d'autocollants T1/T2 Sonicwake 36 V2	Set adesivi T1/T2 Sonicwake 36 V2
SPMS605	9KG Servo, WP, Metal, 23T	Spektrum S605 9KG WP-Metall-Servo 23T	Servo 9Kg à pignons métal, étanche, tête 23T	Servocomando 9kg, WP, ingranaggio in metallo, 23T
SPMSR315	SR315 DSMR 3CH Receiver	SR315 DSMR 3CH Empfänger	Récepteur 3 canaux SR315 DSMR	Ricevitore SR315 DSMR 3 canali
SPMSLT300	SLT3 3-Channel SLT Radio System with SR315 Dual Protocol	SLT3 3-Kanal-SLT-Funksystem mit SR316 Dual-Protokoll	Système radio SLT à 3 canaux SLT3 avec double protocole SR316	Radiocomando SLT-3 a 3 canali con SR316 a doppio protocollo
SPMXME1120	Firma 120A BL Smart Marine ESC 3-6S	Firma 120A BL Smart-Marine-Geschwindigkeitsregler 3-6S	Variateur ESC marin 120 A sans balais Smart Firma 3-6S	ESC Firma 120A BL Smart Marine 3-6S
SPMXMM3300	Firma 1900KV Brushless Marine Motor	Firma 1900KV bürstenloser Schiffsmotor	Moteur marin sans balais Firma 1900 KV	Motore marino Firma 1900 Kv Brushless

Optional Parts / Diverse Teile / Pièces optionnelles / Pezzi opzionali

Part #	English	Deutsch	Français	Italiano
DYN2803	Nut Driver: 5.5mm	Dynamite Steckschlüssel:5.5mm	Clé à écrou 5,5mm	Chiave per dadi: 5,5mm
DYN2805	Nut Driver: 8mm	Dynamite Steckschlüssel:8mm	Clé à écrou 8mm	Chiave per dadi: 8mm
DYN2819	5 pc Metric Hex Driver Assortment	Dynamite metrischer Inbusschlüsselsatz 1,5-4 mm (5 Stk)	Assortiment de 5 clé hexagonales métriques	Set chiavi esagonali metrici (5 pz)
DYN4403	Passport GPS Speed Meter 2.0	GPS Tachometer 2.0	Indicateur de vitesse GPS 2.0 Passport	Tachimetro Passport GPS 2.0
DYN5500	Magnum Force 2 Motor Spray, 13oz	Magnum Force 2 Motorspray, 368 g	Vaporisateur pour moteur Magnum Force 2, 369 g (13 oz)	Spray motore Magnum Force 2, 385 ml
DYNE4200	Grease Gun with Marine Grease 5 oz	Dynamite Fettpresse m. Marinefett 141 g	Pistolet avec graisse marine 140g	Grasso marino con pistola 5 oz
DYNE4201	Marine Grease 5 oz	Dynamite Marinefett 141 g	Graisse marine 140g	Grasso marino 5 oz
DYNF1055	Infrared Temp Gun with Laser	Infrarotmesspistole mit Laser	Détecteur infrarouge de température avec laser	Pistola misuratrice temperatura a infrarossi con puntamento laser
DYNK0300	Hook and Loop Tape Set, Waterproof 75 x 25mm 4pcs	Dynamite Klettbandset 75 x 25mm (4 Stk)	Adhésif auto-agrippant 75 x 25mm (4pcs)	Set nastro a strappo, WP 75 x 25mm 4pz
DYNM0102	Clear Flexible Marine Tape (18M)	Dynamite transparentes Marineklebeband 18 m	Adhésif Marin transparent flexible (18M)	Nastro marino trasparente flessibile (18M)
DYNT0502	Start Up Tool Set: Pro Boat	Dynamite Startup Werkzeugset: Pro Boat	Pro Boat - Set d'outils de démarrage	Start Up Tool Set: Pro Boat
PRB282028	Propeller, CCW, 1.4 x 1.65: 3/16 Shaft	Propeller, CCW 1,4 x 1,65: 3/16 Welle	Hélice, CCW, 1,4 x 1,65 : Arbre 3/16	Elica, rotazione antioraria, 1,4 x 1,65: Albero 3/16
PRB282047	Propeller, 1.7 x 1.6: 3/16 Shaft	Propeller, 1,7 x 1,6: 3/16 Welle	Hélice, 1,7 x 1,6 : Arbre 3/16	Elica 1,7 x 1,6: Albero 3/16
SPMMR4000	MR4000 DSMR 4CH Marine Receiver	MR4000 DSMR 4 Kanal Bootempfänger	Récepteur marin MR4000 DSMR 4 canaux	Ricevitore marino MR4000 4 canali DSMR
SPMSS6170	S6170 M-T / M-S Digital WP Servo	S6170 M-T / M-S Digitaler WP Servo	Servo impermeabile digitale M-S / S6170 M-T	Servo numérique étanche S6170 M-T/M-S
SPMSS6250	S6250 U-T / H-S Digital HV WP Servo	S6250 U-T / H-S Digitaler HV WP Servo	Servo numérique étanche S6250 U-T / H-S HV	Servo impermeabile digitale HV H-S / S6250 U
SPMX53S100H5	11.1V 5000mAh 3S 100C Smart G2 Hardcase LiPo Battery: IC5	11,1 V 5000 mAh 3S 100C Smart G2 LiPo-Akku, Hartschale: IC5	Batterie Li-Po Smart 11,1 V 5000 mAh 3S 100C G2, boîtier rigide : IC5	Batteria 11,1 V 5000 mAh 3S 100C Smart G2 Hardcase LiPo: IC5
SPMX50003S50H5	11.1V 5000mAh 3S 50C Smart Hardcase LiPo Battery: IC5	11,1 V 5000 mAh 3S 50C Smart LiPo-Akku, Hartschale: IC5	Batterie Li-Po Smart 11,1 V 5000 mAh 3S 50C, boîtier rigide : IC5	Batteria 11,1 V 5000 mAh 3S 50C Smart Hardcase LiPo: IC5
DYN4403	Passport GPS Speed Meter 2.0	Passport GPS Tachometer 2.0	Indicateur de vitesse GPS 2.0 Passport	Tachimetro Passport GPS 2.0
SPMXPS6	Smart PowerStage Bundle 6S	Smart PowerStage- Paket 6S	Ensemble Smart Powerstage 6S	Smart Powerstage Bundle 6S
SPMXCA200	Avian Firma Smart ESC Programmer	Avian Firma Smart ESC Programmer	Programmeur ESC Smart Firma Avian	Programmer Smart ESC Avian Firma
SPMXSE1160M	Firma 160A Smart BL Marine ESC	Firma 160A Smart BL Marine ESC	Variateur ESC marin sans balais Firma 160 A Smart	ESC marino Firma 160A Smart BL

130241 Created: 06/2021

©2021 Horizon Hobby, LLC.

Pro Boat, the Pro Boat logo, Sonicwake, Dynamite, EC5, IC5, DSMR, Firma, and the Horizon Hobby logo are trademarks or registered trademarks of Horizon Hobby, LLC. The Spektrum trademark is used with permission of Bachmann Industries, Inc. US 9,930,567. US 10,419,970. US 10,849,013. Other patents pending.

PRB08032V2