

NINCO Racers

NH93181

**GOAL
CARS**
SUPERCUP



MANUAL DEL USUARIO
USER HANDBOOK
MANUAL DO USUARIO
HANDBUCH
MANUEL DE L'UTILISATEUR
MANUALE D'USO
BRUGSVEJLEDNING
KÄYTTÖOHJE
BRUKERHÅNDBOK
ANVÄNDARMANUAL
GEBRUIKSAANWIJZING

FJNINCO.

**IMPORTANTE - IMPORTANT - IMPORTANTE - WICHTIG - IMPORTANT
IMPORTANTE - VIGTIGT - VIKTIG - TÄRKEÄÄ - VIKTIGT - BELANGRIJK**

ES

RECOMENDACIONES DE SEGURIDAD - ¡Advertencia! No conveniente para niños menores de 3 años. Contiene piezas pequeñas. Peligro de atragantamiento. Este juguete requiere de un montaje previo. Las instrucciones de montaje incluyen dibujos que permiten un correcto ensamblaje. Los elementos de sujeción, protección y embalaje, no forman parte del juguete. ¡Advertencias! No recomendado para menores de 6 años. Debe ser usado con precaución y sentido común y requiere un mínimo básico de habilidad para su pilotaje. No utilizar este producto de manera segura y responsable puede causar lesiones o daños en el propio producto u otras propiedades. Este producto no está recomendado para niños sin la estricta supervisión de un adulto. Use siempre baterías con suficiente carga para evitar la pérdida de control del vehículo. No utilizar en carreteras, ni en la vía pública. El manual del producto contiene instrucciones de seguridad, uso y mantenimiento. Es importante leer el manual y seguir las instrucciones y avisos que explica, ya que contiene información importante, y poder evitar daños y lesiones.

Guarde estas instrucciones para consultarlas en el futuro. La información que contiene es importante.

¡Advertencia! El vehículo lleva un circuito electrónico que en ningún caso debe ser manipulado. Cualquier modificación o cambio que se realice que no esté expresamente aprobado por FDJNINCO S.L.U., invalidará todo tipo de responsabilidades y garantías.

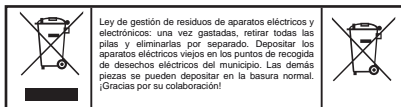
- Desconecte el transmisor y el vehículo cuando no se usen.
- Saque las pilas del transmisor cuando no esté en funcionamiento.
- Para obtener máximo rendimiento y prestaciones, se recomienda el uso de pilas alcalinas.
- Mantenga el vehículo siempre a la vista para supervisarlo todo el tiempo.
- Reemplace las pilas del transmisor, tan pronto se detecten fallos en el funcionamiento.
- Es necesario un estricto cumplimiento de estas instrucciones mientras está operando el producto.

Información de seguridad:

No limpiar el juguete y el mando con líquidos. Desconectarlo siempre antes de empezar la limpieza.

- El juguete no ha de conectarse a más del número recomendado de fuentes de alimentación.
- En el dibujo podrán ver cómo extraer e insertar las pilas.
- Las pilas no recargables no han de recargarse
- No se han de mezclar diferentes tipos de pilas o pilas nuevas y usadas
- Las pilas han de insertarse con la polaridad correcta (+ y -).
- Las pilas agotadas han de retirarse de la emisora.
- Los terminales de alimentación no han de cortocircuitarse.

¡Advertencia! Este juguete produce destellos que pueden desencadenar epilepsia en individuos sensibilizados.



EN

SAFETY RECOMMENDATIONS Warning! Not suitable for children under 36 months. Contains small parts that could be swallowed. This toy must be assembled before use. The assembly instructions include diagrams to help ensure correct assembly. The support, protection and wrapping elements are not part of the toy. Warning! Not recommended for children under 6 years old. It must be used with precaution and common sense and requires some basic skills to pilot. Failure to use this product safely and responsibly may cause injury or damage to the product itself or any other property. This product is not recommended for children without the strict supervision of an adult. Always use batteries with enough charge to prevent loss of vehicle control. Do not use on roads or on public streets. The product manual contains instructions for safety, use and maintenance. It is important to read the manual and follow the instructions and warnings detailed, as it contains important information to avoid any damage and injury.

Keep these instructions for future reference. The information contained is important.

Warning! The boat has an electronic circuit that by no means should be manipulated. Any modification or change made and which is not expressly approved by FDJNINCO S.L.U., will void all responsibilities and warranty.

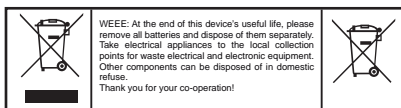
- Turn off the transmitter and the vehicle when not in use.
- Remove the batteries from the transmitter when it is not being used.
- For maximum performance, the use of alkaline batteries is recommended.
- Always keep the vehicle in sight to superintend it at all times.
- Replace the transmitter batteries as soon as any malfunction is detected.
- Strict compliance with these instructions is necessary while using the product.

Safety information:

Do not clean the toy and the transmitter with liquids. Always unplug it before starting cleaning.

- In the drawing you can see how to remove and insert the batteries.
- Non-rechargeable batteries must not be recharged under any circumstances.
- Do not mix different types of batteries or new and used batteries
- The batteries must be inserted according to correct polarity (+ and -).
- Exhausted batteries must be removed from the transmitter.
- The power terminals must not be short-circuited.
- The toy must not be connected to more than the recommended number of power sources.

Warning! This toy produces flashes that may trigger epilepsy in sensitised individuals.



**IMPORTANTE - IMPORTANT - IMPORTANTE - WICHTIG - IMPORTANT
IMPORTANTE - VIGTIGT - VIKTIG - TÄRKEÄÄ - VIKTIGT - BELANGRIJK**

PT

RECOMENDAÇÕES DE SEGURANÇA Atenção! Contra-indicado para crianças com menos de 36 meses. Contém peças pequenas que podem ser engolidas. Este brinquedo precisa de uma montagem prévia. As instruções de montagem incluem desenhos que permitem uma correta armação. Os elementos de sujeição, proteção e embalagem, não fazem parte do brinquedo. Precaução! Não recomendado para crianças menores de 6 anos. Tem ser usado com cautela e bom senso e requer um mínimo de habilidades básicas para o pilotar. A utilização deste produto sem segurança e responsabilidade pode resultar em ferimentos ou danos ao próprio produto ou mesmo a outras propriedades. Este produto não é recomendado para crianças sem a supervisão estrita de um adulto. Use sempre baterias com carga suficiente para evitar a perda de controle do veículo. Não use o artigo em estradas ou em vias públicas. O manual do produto contém instruções de segurança, uso e manutenção. É importante ler o manual e seguir as instruções e advertências que ele explica, pois contém informações importantes para evitar danos e ferimentos. Guarde estas instruções para referência futura. A informação que contém é importante.

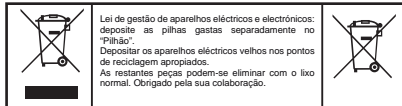
Precaução! O brinquedo tem um circuito eletrónico que não deve ser alterado em hipótese nenhuma. Qualquer modificação ou alteração que não seja expressamente aprovada pela FDJNINCO S.L.U., invalidará todos os tipos de responsabilidades e garantias.

- Desconecte o transmissor e o veículo quando não estiver em uso.
- Retire as baterias do transmissor quando não estiver em operação.
- Para máximo desempenho, recomenda-se o uso de pilhas alcalinas.
- Mantenha sempre o veículo à vista para supervisioná-lo em todo momento.
- Substitua as baterias do transmissor assim que forem detectadas falhas.
- O cumprimento rigoroso destas instruções é necessário durante a operação do produto.

Informação de Segurança:

- Não limpe o barco e o emissor com líquidos. Sempre desconecte-o antes de iniciar a limpeza.
- No desenho você pode ver como extrair e inserir as baterias.
- As pilhas não recarregáveis não devem ser recarregadas
- Não misture tipos diferentes de pilhas ou pilhas novas e usadas
- As pilhas tem de ser inseridas com a polaridade correta (+ e -).
- As pilhas gastas devem ser retiradas do transmissor.
- Os terminais de alimentação não devem estar em curto-circuito.
- O brinquedo não deve ser conectado a mais fontes de alimentação do que o número recomendado.

Aviso! Este brinquedo produz flashes que podem desencadear epilepsia em indivíduos sensibilizados.



DE

Achtung! Nicht für Kinder unter 36 Monaten geeignet. Enthält kleine Teile, die verschluckt werden könnten. Dieses Spielzeug muss vor dem Gebrauch zusammengebaut werden. Die Montageanleitungen beinhalten eine Zeichnung, die ein korrektes Zusammenstecken, die Halterungen, Schutzelemente und die Verpackung gehören nicht zum Spielzeug dazu. Nicht empfehlenswert für Kinder unter 6 Jahren. Es darf nur mit Vorsicht und Gesunder Menschenverstand benutzt werden und es ist erforderlich ein minimum Fähigkeit um die Steuerung zu benutzen. Verwenden das Produkt in sicherer und verantwortungsvoller Weise, sodass keine Verletzungen am Produkt oder am andere Eigenschaften bereiten. Das Produkt ist nicht für Kinder geeignet ohne die strenge Überwachung von einer Erwachsener. Verwenden Sie immer Batterien mit genug Strom um das Control des Autos zu halten. Nicht auf öffentliche Strassen zu verwenden. Der Produkthandbuch enthalten Sicherheitshinweise und Bedienungs- und Wartungsanweisungen. Es ist daher notwendig, allen darin enthaltenen Anweisungen und Warnungen Folge zu leisten.

Bewahren Sie diese Bedienungsanleitungen falls Sie weitere Informationen benötigen. Dieses Handbuch enthält wichtige Informationen. **Achtung!** Das Spielzeug enthält einen elektronischen Schaltkreis und der muss auf jeden Fall nicht manipuliert werden. Alle Änderungen oder Modifikationen an diesem Gerät, die nicht ausdrücklich vom Hersteller FDJNINCO S.L.U. genehmigt wurden, machen Ihre Garantie ungültig.

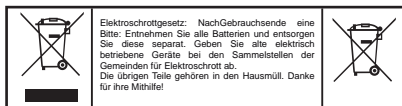
- Schalten Sie den Sender und das boot, wenn das Gerät nicht gebraucht wird.
- Entnehmen Sie die Akkus, wenn Sie das Produkt längere Zeit nicht benutzen.
- Um eine optimale Leistung zu erzielen nur Alkaline Batterien verwenden.
- Halten Sie das boot immer im Blickfeld, um es die ganze Zeit überwachen zu können.
- Tauschen Sie die Batterien aus der Sender sobald Fehlfunktionen entstehen.
- Es ist erforderlich die strenge Durchsetzung dieser Bedinungen solange das Produktgebrauch.

Sicherheitsinformationen:

Das boot und das Steuerung dürfen nicht mit laufenden Wasser gewaschen werden. Vor Reinigung stets die Stromversorgung abschalten.

- Das Bild zeigen wie die Batterien aus dem Batteriefach nehmen und wie sie einsetzen.
- Nicht aufladbare Batterien dürfen nicht aufgeladen werden.
- Benutzen Sie Batterien unterschiedlicher Art oder neue und alte Batterien nicht zusammen.
- Achten Sie auf die richtige Ausrichtung der Batteriepole (+/-).
- Entfernen Sie die leeren Batterien aus dem Sender.
- Geben Sie besonders darauf acht, Batteriepole niemals kurzzuschliessen.
- Verwenden Sie nur die empfohlene Anzahl Netzteile.

Warnhinweis! Dieses Spielzeug erzeugt Lichteffekte, die bei empfindlichen Personen Epilepsie auslösen können.



**IMPORTANTE - IMPORTANT - IMPORTANTE - WICHTIG - IMPORTANT
IMPORTANTE - VIGTIGT - VIKTIG - TÄRKEÄÄ - VIKTIGT - BELANGRIJK**

FR

Attention ! Ne convient pas aux enfants de moins de 36 mois. Contient des pièces de petite taille qui pourraient être avalées. -Ce jouet doit être monté au préalable. Les consignes de montage incluent des dessins qui permettent d'assembler le jouet correctement. Les éléments de fixation, protection et emballage ne font pas partie du jouet.Précaution ! Non recommandé aux enfants de moins de 6 ans. Il faut l'utiliser avec prudence et bon sens et il est nécessaire un minimum de compétences de base pour le piloter. Le fait de ne pas utiliser ce produit de manière sûre et responsable peut entraîner des blessures ou des dommages au produit lui-même ou à d'autres objets. Ce produit n'est pas recommandé pour des enfants sans la surveillance stricte d'un adulte. Utilisez toujours des batteries suffisamment chargées pour éviter la perte du contrôle du véhicule. Ne pas utiliser sur les routes ou sur les voies publiques. Le manuel du produit contient des instructions de sécurité, d'utilisation et d'entretien. Il est important de lire le manuel et de suivre les instructions et les avertissements qu'il indique, car il contient des informations importantes afin d'éviter des dommages et des blessures. Conservez ces instructions pour toute référence future. Les informations qu'il contient sont importantes.

Précaution ! Le jouet est équipé d'un circuit électronique qui ne doit sur aucune circonstance être altéré. Toute modification ou changement effectué sans l'approbation expresse de FDJNINCO S.L.U., supprimera tous les types de responsabilités et de garanties.

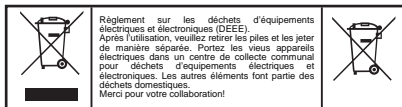
- Déconnectez l'émetteur et le véhicule lorsqu'ils ne sont pas utilisés.
- Retirez les piles de l'émetteur lorsqu'il n'est pas utilisé.
- Pour des performances maximales, l'utilisation de piles alcalines est recommandée.
- Gardez toujours le véhicule en vue pour le surveiller à tout moment.
- Remplacez les piles de l'émetteur dès que des dysfonctionnements sont détectés.
- Le strict respect de ces instructions est nécessaire lors de l'utilisation du produit.

Information de sécurité:

Ne nettoyez pas le bateau et le télécommande avec des liquides. Débranchez-les toujours avant de commencer le nettoyage.

- Dans le dessin, vous pouvez voir comment extraire et insérer les piles.
- Les piles non rechargeables ne doivent pas être rechargées
- Ne mélangez pas différents types de piles ou piles neuves et usagées
- Les piles doivent être insérées avec la bonne polarité (+ y -).
- Les piles épuisées doivent être retirées de l'émetteur.
- Les bornes de puissance ne doivent pas être court-circuitées.
- Le jouet ne doit pas être connecté à plus que le nombre recommandé de sources d'alimentation.

Avertissement ! Ce jouet génère des flashes qui peuvent déclencher des crises d'épilepsie chez les personnes sensibilisées.



IT

Avvertenza! Non adatto a bambini di età inferiore a 36 mesi. Contiene pezzi di piccole dimensioni che potrebbero essere ingoiati. Questo giocattolo deve essere montato. Le istruzioni di montaggio comprendono un disegno che permette di assemblare correttamente i pezzi. Gli elementi di sostegno, protezione e assemblaggio non fanno parte del giocattolo. Avvertenze! Non raccomandato per bambini sotto i 6 anni di età. Deve essere usato con cautela e buon senso e richiede un minimo di abilità di base per pilotare. Il mancato utilizzo di questo prodotto in modo sicuro e responsabile può causare lesioni o danni al prodotto stesso o ad altre proprietà. Questo prodotto non è raccomandato per i bambini senza la stretta supervisione di un adulto. Utilizzare sempre batterie con una carica sufficiente per evitare la perdita di controllo del veicolo. Non utilizzare su strade o strade pubbliche. Il manuale del prodotto contiene le istruzioni per la sicurezza, l'uso e la manutenzione. È importante leggere il manuale e seguire le istruzioni e le avvertenze in esso spiegate, poiché contiene informazioni importanti, al fine di evitare danni e lesioni.

Conservare queste istruzioni per riferimento futuro. Le informazioni che contiene sono importanti.

Avvertimento! Il giocattolo ha un circuito elettronico che non deve mai essere manomesso. Qualsiasi modifica o cambiamento non espressamente approvato da FDJNINCO S.L.U. invaliderà ogni tipo di responsabilità e garanzia.

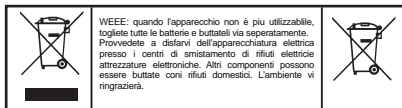
- Scollegare il trasmettitore e il veicolo quando non in uso.
- Estrarre le batterie dal trasmettitore quando non è in funzione.
- Per ottenere la massima prestazione e rendimento, si consiglia l'uso di batterie alcaline.
- Tenere sempre a vista il veicolo per controllarlo in ogni momento.
- Sostituire le batterie del trasmettitore non appena vengono rilevati malfunzionamenti.
- Durante il funzionamento del prodotto è necessario il rigoroso rispetto di queste istruzioni.

Informazioni sulla sicurezza :

Non pulire la barca e il comando con liquidi. Staccare sempre la spina prima di iniziare la pulizia.

- Nel disegno puoi vedere come estrarre e inserire le batterie.
- Le batterie non ricaricabili non necessitano di essere ricaricate - Non usare batterie di differente tipologia o batterie nuove e usate
- Le batterie devono essere inserite con la corretta polarità (+ e -).
- Le batterie scariche devono essere rimosse dal trasmettitore.
- I terminali di potenza non devono essere cortocircuitati.
- Il giocattolo non deve essere collegato a un numero di fonti di alimentazione superiore a quello consigliato.

Avvertenza! Questo giocattolo genera lampi di luce che possono indurre attacchi di epilessia nei soggetti predisposti.



IMPORTANTE - IMPORTANT - IMPORTANTE - WICHTIG - IMPORTANT IMPORTANTE - VIGTIGT - VIKTIG - TÄRKEÄÄ - VIKTIGT - BELANGRIJK

DK

Advarsel! Ikke egnet for børn under 36 måneder. Indeholder små dele, der kan sluges. Dette legetøj skal samles før brug. Monteringsvejledningen inkluderer tegninger som hjælp til korrekt samling. Støtte, beskyttelses- og emballageelementer udgør ikke en del af legetøjet. Advarsel! Anbefales ikke til børn under 6 år. Det skal bruges med forsigtighed og sund fornuft og kræver et minimum af grundlæggende færdigheder at pilotere. Manglende brug af dette produkt sikkert og ansvarligt kan resultere i personskade eller beskadigelse af selve produktet eller anden ejendom. Dette produkt anbefales ikke til børn uden streng opsyn af en voksen. Brug altid batterier med tilstrækkelig opladning for at forhindre tab af køretøjskontrol. Må ikke bruges på veje eller offentlige veje. Produktmanualen indeholder instruktioner for sikkerhed, brug og vedligeholdelse. Det er vigtigt at læse manualen og følge de instruktioner og advarsler, den forklarer, da den indeholder vigtige oplysninger, for at undgå skader og kvæstelser.

Gem disse instruktioner til fremtidig reference. Den information, den indeholder, er vigtig.

Advarsel! Dette legetøj har et elektronisk kredsløb, der aldrig må manipuleres med. Enhver ændring eller ændring, der foretages, som ikke er udtrykkeligt godkendt af FDJNINCO S.L.U., vil ugyldiggøre alle typer ansvar og garantier.

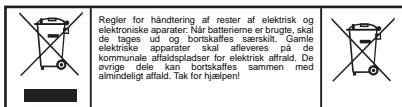
- Frakobl senderen og båd, når det ikke er i brug.
- Tag batterierne ud af senderen, når den ikke er i drift.
- For maksimal ydeevne og ydeevne anbefales brug af alkaliske batterier.
- Hold altid båd i syne for at overvåge det hele tiden.
- Udsift senderens batterier, så snart der opdages fejl.
- Streng overholdelse af disse instruktioner er nødvendig under betjening af produktet.

Sikkerhedsoplysninger:

Rengør ikke båd og betjeningen med væske. Tag altid stikket ud af stikkontakten, før du starter rengøringen.

- På tegningen kan du se, hvordan du trækker batterierne ud og indsætter dem.
- Ikke-genopladelige batterier skal ikke genoplades
- Bland ikke forskellige typer batterier eller nye og brugte batterier
- Batterierne skal isættes med den korrekte polaritet (+ og -).
- Obrugte batterier skal fjernes fra senderen.
- Strømklemmerne må ikke kortsluttes.
- Legetøjet bør ikke tilsluttes mere end det anbefalede antal strømkilder.

Advarsel! Dette legetøj frembringer lysglimt, der kan udløse epileptiske anfald hos følsomme personer.



NO

ADVARSEL! Ikke egnet for barn under 3 år. Leken inneholder små deler som kan forårsake skade.

Denne leken må settes sammen før bruk. Monteringsinstruksjonen inkluderer tegninger som hjelper deg til å montere leken riktig. Strips, klemmer, emballasje og beskyttende innpakning er ikke en del av leken. Advarsel! Anbefales ikke for barn under 6 år. Den må brukes med forsiktighet og sunn fornuft og krever et minimum av ferdigheter for å pilotere. Unnlattelse av å bruke dette produktet trygt og ansvarlig kan føre til personskade eller skade på selve produktet eller annen eiendom. Dette produktet anbefales ikke for barn uten streng tilsyn av en voksen. Bruk alltid batterier med tilstrekkelig ladning for å forhindre tap av kontroll over kjøretøyet. Må ikke brukes på veier eller på offentlig vei. Produktmanualen inneholder instruksjoner for sikkerhet, bruk og vedlikehold. Det er viktig å lese bruksanvisningen og følge instruksjonene og advarene den forklarer, siden den inneholder viktig informasjon, for å unngå skader og personskader.

Ta vare på disse instruksjonene for fremtidig referanse. Informasjonen den inneholder er viktig

Advarsel! Denne leken har en elektronisk krets som aldri må tukles med. Enhver modifikasjon eller endring som gjøres som ikke er uttrykkelig godkjent av FDJNINCO S.L.U., vil ugyldiggjøre alle typer ansvar og garantier.

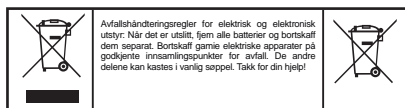
- Koble fra senderen og båt når det ikke er i bruk.
- Ta ut batteriene fra senderen når den ikke er i drift.
- For maksimal ytelse og ytelse anbefales bruk av alkaliske batterier.
- Hold alltid båt i sikte for å overvåke det til enhver tid.
- Skift ut senderbatteriene så snart det oppdages feil.
- Det er nødvendig å følge disse instruksjonene under bruk av produktet.

Sikkerhetsinformasjon:

Ikke rengjør båt og kontrollen med væske. Trekk alltid ut støpselet før du starter rengjøringen.

- På tegningen kan du se hvordan du trekker ut og setter inn batteriene.
- Ikke-oppladbare batterier trenger ikke lades
- Ikke bland forskjellige typer batterier eller nye og brukte batterier
- Batteriene må settes inn med riktig polaritet (+ og -).
- Utbrukte batterier må fjernes fra senderen.
- Strømklemmene må ikke kortsluttes.
- Leketøyet bør ikke kobles til flere enn anbefalt antall strømkilder.

Advarsel! Denne leken lager blink som kan utløse epilepsi hos overfølsomme personer.



IMPORTANTE - IMPORTANT - IMPORTANTE - WICHTIG - IMPORTANT IMPORTANTE - VIGTIGT - VIKTIG - TÄRKEÄÄ - VIKTIGT - BELANGRIJK

FI

Varoitus! Ei soveltu alle 36 kuukauden ikäisille lapsille. Sisältää pieniä osia, jotka lapsi saattaa nieleä. Tämä lelu on koottava ennen käyttöä. Kokoamisohjeet sisältävät piirroksia, jotka opastavat osien yhdistämisessä. Kiinnittimet, suojukset ja pakkaus eivät kuulu leluun. Varoitukselt! Ei suositella alle 6-vuotiaille lapsille. Sitä on käytettävä varen ja tervettä järkee noudattaen, ja sen ohjaamiseen tarvitaan vähimmäistaidot. Jos tätä tuotetta ei käytetä turvallisesti ja vastuullisesti, seurauksena voi olla loukkaantuminen tai itse tuotteen tai muun omaisuuden vaurioituminen. Tätä tuotetta ei suositella lapsille ilman aikuisen tiukkaa valvontaa. Käytä aina riittävästi ladattuja akkuja estääksesi ajoneuvon hallinnan menettämisen. Älä käytä teillä tai yleisillä teillä. Tuoteopas sisältää turvallisuus-, käyttö- ja huolto-ohjeet. On tärkeää lukea käyttöohje ja noudattaa siinä selitetyjä ohjeita ja varoituksia, sillä se sisältää tärkeitä tietoja vahinkojen ja loukkaantumisten välttämiseksi. Säilytä nämä ohjeet tulevaa tarvetta varten. Sen sisältämä tieto on tärkeä.

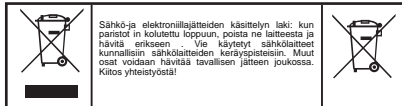
Varoitus! Ajoneuvossa on elektroninen piiri, jota ei saa koskaan peukaloita. Kaikki tehdyt muutokset, joita FDJNINCO S.L.U. ei ole nimenomaisesti hyväksynyt, mitätöivät kaikenlaiset vastuut ja takuut.

- Sammuta lähtin ja ajoneuvo, kun et käytä niitä.
- Poista paristot lähettimestä, kun se ei ole käytössä.
- Parhaan suorituskyvyn ja suorituskyvyn saavuttamiseksi suosittelään alkaliparistojen käyttöä.
- Pidä ajoneuvo aina näkyvässä valvoaksesi sitä koko ajan.
- Vaihda lähettimen paristot heti, kun toimintahäiriöitä havaitaan.
- Näitä ohjeita on noudatettava tarkasti tuotetta käytettäessä.

Turvallisuustieto:

- Älä puhdista vene ja säädintä nesteillä. Irrota se aina ennen puhdistuksen aloittamista.
- Piirustuksesta näet kuinka paristot irrotetaan ja asetetaan.
- Ei-ladattavia akkuja ei tarvitse ladata uudelleen
- Älä sekoita erityyppisiä paristoja tai uusia ja käytettyjä paristoja
- Paristot on asetettava oikein päin (+ ja -)
- Tyhjä paristot on poistettava lähettimestä.
- Teholiittimissä ei saa olla oikosulkua.
- Lelua ei saa kytkeä useampaan virtalähteeseen kuin suositeltu määrä.

Varoitus! Tämä lelu tuottaa välähdyksiä, jotka voivat laukaista epilepsian herkistyneillä henkilöillä.



SE

Varning! Inte lämplig för barn under 36 månader. Innehåller smådelar som kan stoppas i munnen.

Denna leksak måste sättas ihop före användning. Varningar! Rekommenderas inte för barn under 6 år. Det måste användas med försiktighet och sunt förnuft och kräver ett grundläggande minimum av skicklighet för att pilotera. Underlåtenhet att använda denna produkt på ett säkert och ansvarsfullt sätt kan leda till skada eller skada på själva produkten eller annan egendom. Denna produkt rekommenderas inte för barn utan strikt övervakning av en vuxen. Använd alltid batterier med tillräcklig laddning för att förhindra att du tappar kontrollen över fordonet. Använd inte på vägar eller allmänna vägar. Produktmanualen innehåller instruktioner för säkerhet, användning och underhåll. Det är viktigt att läsa manualen och följa instruktionerna och varningarna den förklarar, eftersom den innehåller viktig information, för att undvika skador och personskador.

Spara dessa instruktioner för framtida referens. Informationen den innehåller är viktigt.

Varning! Fordonet har en elektronisk krets som aldrig får manipuleras. Varje modifiering eller ändring som görs som inte uttryckligen godkänts av FDJNINCO S.L.U. kommer att ogiltigförklara alla typer av ansvar och garantier.

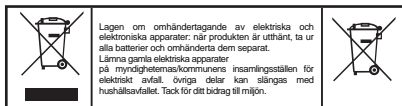
- Koppla bort sändaren och fordonet när det inte används.
- Ta ut batterierna ur sändaren när den inte är i drift.
- För maximal prestanda och prestanda rekommenderas användning av alkaliska batterier.
- Håll alltid fordonet inom synhåll för att övervaka det hela tiden.
- Byt ut sändarens batterier så snart fel upptäcks.
- Strikt efterlevnad av dessa instruktioner är nödvändig när du använder produkten.

Säkerhetsinformation:

Rengör inte båt och reglaget med vätska. Dra alltid ur kontakten innan du börjar rengöra.

- På ritningen kan du se hur du tar ut och sätter in batterierna.
- Icke-uppladdningsbara batterier behöver inte laddas
- Blanda inte olika typer av batterier eller nya och använda batterier
- Batterierna måste sättas in med rätt polaritet (+ och -).
- Förbrukade batterier måste tas bort från sändaren.
- Strömanslutningarna får inte kortslutas.
- Leksaken bör inte anslutas till fler än det rekommenderade antalet strömkällor.

Varning! Denna leksak skapar blixtrar som kan utlösa epilepsi hos känsliga personer.



**IMPORTANTE - IMPORTANT - IMPORTANTE - WICHTIG - IMPORTANT
 IMPORTANTE - VIGTIGT - VIKTIG - TÄRKEÄÄ - VIKTIGT - BELANGRIJK**

NL

Waarschuwing! Waarschuwing: Niet geschikt voor kinderen jonger dan 36 maanden. Dit product bevat kleine onderdelen die ingeslikt kunnen worden. Dit speelgoed moet voor gebruik in elkaar worden gezet. De montageaanwijzingen bevatten illustraties voor een correcte montage en plaatsing van de stickers. De bevestigings-, beschermings- en verpakkingselementen maken geen deel uit van het speelgoed.

Waarschuwingen! Niet aanbevolen voor kinderen jonger dan 6 jaar. Het moet met voorzichtigheid en gezond verstand worden gebruikt en vereist een minimum aan basisvaardigheden om te besturen. Als dit product niet veilig en verantwoord wordt gebruikt, kan dit leiden tot letsel of schade aan het product zelf of aan andere eigendommen. Dit product wordt niet aanbevolen voor kinderen zonder strikt toezicht van een volwassene. Gebruik altijd accu's met voldoende lading om verlies van controle over het voertuig te voorkomen. Niet gebruiken op de weg of op de openbare weg. De producthandleiding bevat instructies voor veiligheid, gebruik en onderhoud. Het is belangrijk om de handleiding te lezen en de instructies en waarschuwingen op te volgen, aangezien deze belangrijke informatie bevat, om schade en letsel te voorkomen. Bewaar deze instructies voor toekomstig gebruik. De informatie die erin staat is belangrijk.

Voorbehoud! Het voertuig heft een elektronisch circuit waaraan in geen geval mag worden geknoeid. Elke wijziging of wijziging die wordt aangebracht die niet uitdrukkelijk is goedgekeurd door FJNINCO, S.L.U., maakt alle soorten verantwoordelijkheden en garanties ongeldig.

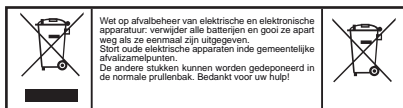
- Ontkoppel de zender en het voertuig wanneer ze niet in gebruik zijn.
- Haal de batterijen uit de zender wanneer deze niet in gebruik is.
- Voor maximale prestaties wordt het gebruik van alkalinebatterijen aanbevolen.
- Houd het voertuig altijd toezicht op te houden.
- Vervang de zenderbatterijen zodra er storingen worden geconstateerd.
- Strikte naleving van deze instructies is noodzakelijk tijdens het gebruik van het product.

Veiligheidsinformatie:]

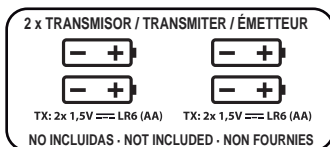
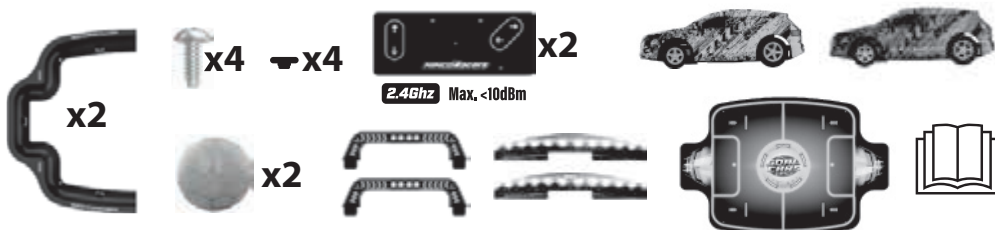
Reinig de boot en de besturing niet met vloeistoffen. Haal altijd de stekker uit het stopcontact voordat u begint met schoonmaken.

- Op de tekening kunt u zien hoe u de batterijen eruit haalt en plaatst.
- Niet-oplaadbare batterijen hoeven niet te worden opgeladen
- Combineer geen verschillende soorten batterijen of nieuwe en gebruikte batterijen
- De batterijen moeten met de juiste polariteit (+ en -) worden geplaatst;
- Lege batterijen moeten uit het speelgoed worden verwijderd;
- De voedingsklemmen mogen niet worden kortgesloten.
- Het speelgoed mag niet worden aangesloten op meer dan het aanbevolen aantal stroombronnen

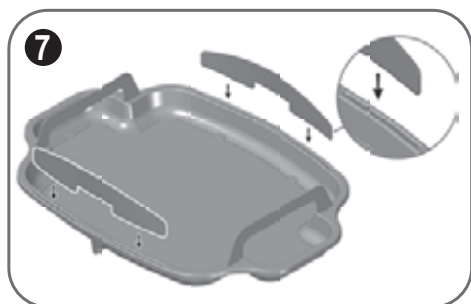
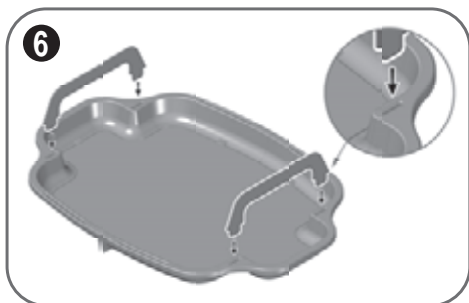
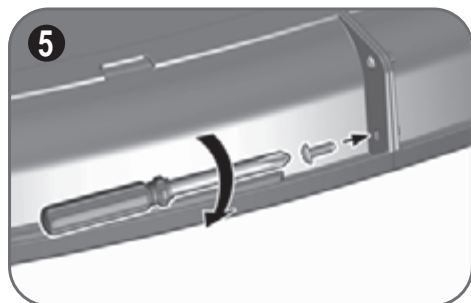
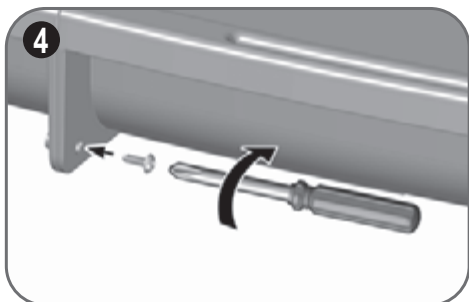
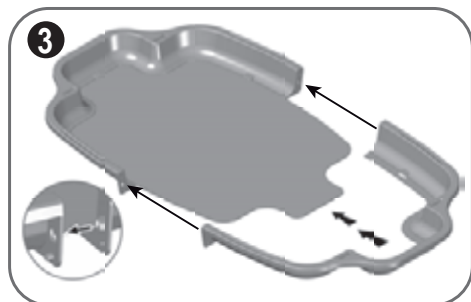
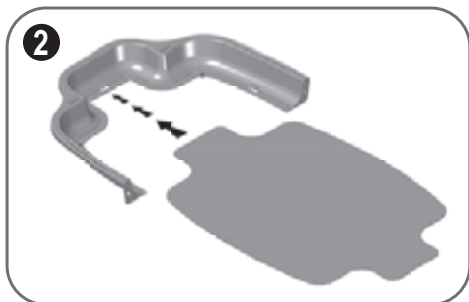
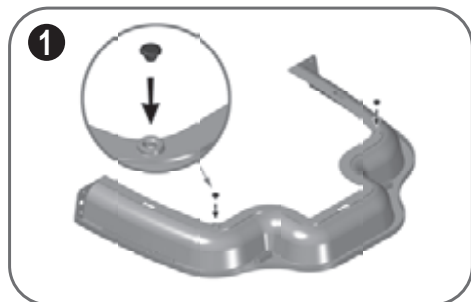
Waarschuwing! Dit speelgoed produceert flitsen die een epileptische aanval teweeg kunnen brengen voor personen die daar gevoelig voor zijn.



**CONTENIDO - CONTENT - CONTEUDO - INHALT - CONTENU
 CONTENUTO - INDHOLD - INNHOLD - SISÄLTÖ - INNEHÅLL - INHOUD**

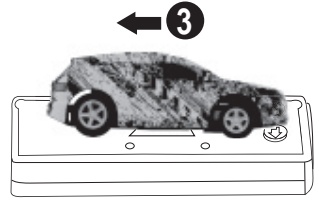
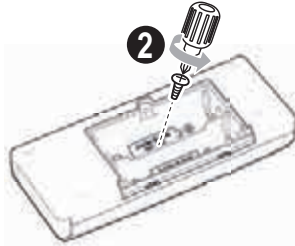
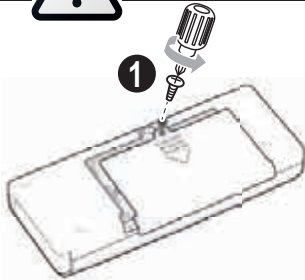


MONTAJE - ASSEMBLY - MONTAGEM - MONTAGEANLEITUNGEN - MONTAGE
MONTAGGIO - MONTERING - MONTERING- ASENNUS - MONTERING - MONTAGE

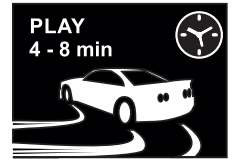
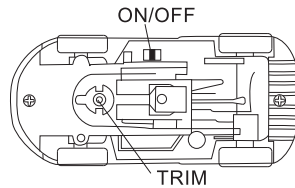
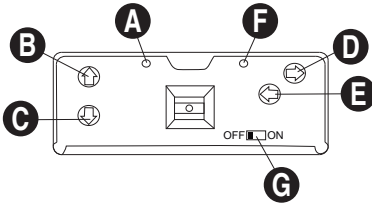




ATENCIÓN - WARNING - AVISO - WARNUNG - ATTENTION
ATTENZIONE - NB! - ADVARSEL - HUOMAUTUS - OBS - LET OP



COMO JUGAR - HOW TO PLAY - COMO JOGAR - WIE SPIELEN - COMMENT JOUER - COME GIOCARE
SÅDAN LEGER DU - HVORDAN KONTROLLERE - TOIMINTAOHJE - HUR MAN KÖR - HOE TE SPELLEN

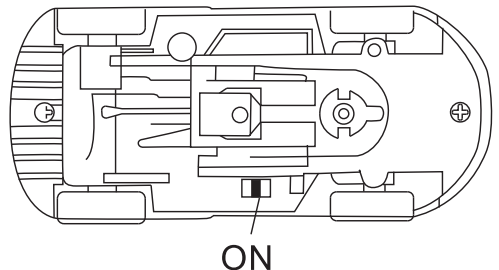
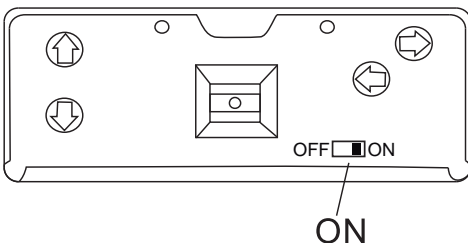


- A** Indicador Funcionamiento · Operation Indicator · Indicador Funcionamiento · Betriebsanzeige · Indicateur du Fonctionnement · Indicatore Operazione · Indikatordrift · Indikatordrift · Ilmaisimen toiminta · Indikatordrift · Indicator working
- B** Avance · Forward · Avançar · Vorwärts · Avancer · Avanti · Frem · Framover · Liike eteenpäin · Framåt · Doorsturen
- C** Hacia atrás · Backward · Reculer · Zurück · Reculer · Indietro · Bak · Revers · Liike taaksepäin · Bakåt · Achterwaarts
- D** Derecha · Right · Direita · Rechts · Droite · Destra · Højre · Høyre · Liike oikealle · Höger · Juist
- E** Izquierda · Left · Esquerda · Links · Gauche · Sinistra · Venstre · Venstre · Liike vasemmalle · Vänster · Over
- F** Indicador Carga · Charging Indicator · Indicador de Carga · Ladeanzeige · Indicateur de Charge · Indicatore di Caricamento · Opladningsindikator · Ladeindikator · Latauksen ilmaisin · Laddningsindikator · Opladindikator
- G** Interruptor Encendido · Power Switch · Interruptor de Alimentação · Anschalter · Commutateur d'Allumage · Interruttore Corrente · Afbryderen · Strømbryteren · Virtakytkin · Strömbrytare · Aan/uit-schakelaar

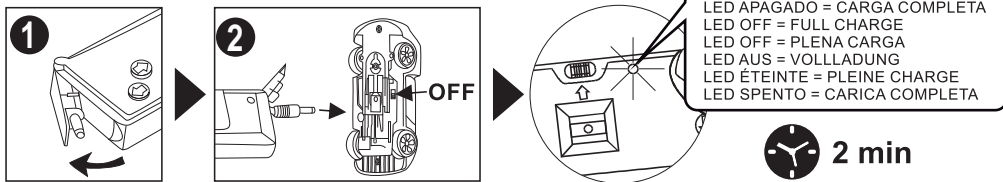
RANGE
3 - 9 m



ANTES DE CIRCULAR - BEFORE DRIVING - ANTES DE DIRIGIR - AVANT DE CONDUIRE - OR DEM FAHREM - PRIMA GUIDA
INDEN KØRSEL - FØR KJØRING - ENNEN LAITTEELLA AJAMISTA - FÖRE KÖRNING - VOOR HET RIJDEN



**CARGA - CHARGING - CARGA - LADEN - CHARGE - CARICARE
 OPLADNING - LADING - LATAUS - LADDNING - LADEN**



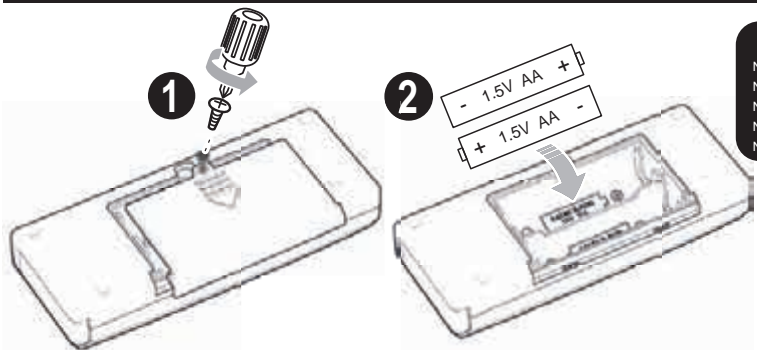
LED APAGADO = CARGA COMPLETA
 LED OFF = FULL CHARGE
 LED OFF = PLENA CARGA
 LED AUS = VOLLADUNG
 LED ÉTEINTE = PLEINE CHARGE
 LED SPENTO = CARICA COMPLETA

2 min

**VIGILAR PROCESO DE CARGA - KEEP AN EYE ON CHARGING PROCESS - MONITORAR O CARREGAMENTO - ACHTEN SIE AUF DEN LADEVORGANG - IL FAUT SURVEILLER LA CHARGE
 SORVEGLIANZA DE LA CARICA - ÖVERVÅK LADEPROSSESEN - VALVO LATAUSTA - ÖVERVAKA LADDNINGSPROCESSEN - MONITOR LAADPROCES**

ES Este juguete contiene una batería que no es reemplazable. Las baterías recargables deben cargarse bajo la supervisión de un adulto.
EN This toy contains battery that is non-replaceable. The rechargeable batteries should be charged under adult supervision.
FR Ce jouet contient une batterie non remplaçable. Les piles rechargeables doivent être chargées sous la surveillance d'un adulte.
PT Este brinquedo contém uma bateria que não pode ser substituída. As baterias recarregáveis devem ser carregadas sob supervisão de um adulto.
IT Questo giocattolo contiene una batteria non sostituibile. Le batterie ricaricabili devono essere caricate sotto la supervisione di un adulto.
DE Dieses Spielzeug enthält eine Batterie, die nicht austauschbar ist. Die wiederaufladbaren Batterien sollten unter Aufsicht eines Erwachsenen aufgeladen werden.
DA Dette legetøj indeholder batteri, der ikke kan udskiftes. De genopladelige batterier bør oplades under opsyn af en voksen.
NO Denne leken inneholder batteri som ikke kan byttes ut. De oppladbare batteriene bør lades under tilsyn av voksne.
SE Denna leksak innehåller batteri som inte är utbytbar. De uppladdningsbara batterierna ska laddas under uppsikt av vuxen.
FI Tämä lelu sisältää pariston, jota ei voi vaihtaa. Ladattavat akut tulee ladata aikuisen valvonnassa.
NL Dit speelgoed bevat een batterij die niet vervangbaar is. De oplaadbare batterijen moeten onder toezicht van een volwassene worden opgeladen.

**COLOCACIÓN DELAS BATERÍAS - BATTERIES INSTALLATION - COLOCAÇÃO DAS BATERÍAS - BATTERIEN INSTALLATION
 INSTALLATION DES PILES - INSTALLAZIONE DELLE BATTERIE - BATERIER INSTALLATION - PLASSERING AV BATTERIER
 PARISTOJEN ASETTAMINEN PAIKOLLEEN - PLACERING AV BATTERIERNÄ - PLAATSING VAN DE BATTERIJ**



2x 1,5V == LR6 (AA)
 NO INCLUIDAS NIHT ENTHALTEN
 NOT INCLUDED IKKE INKLUDERET
 NON FOURNIES IKKE INKLUDERT
 NÃO INCLUSO EI SISÄLLY
 NON INCLUDE NIET INBEGREPEN

ES Frecuencia(s) o banda(s) de frecuencias utilizadas por el equipo: 2.4GHz
 Potencia de transmisión máxima de radiofrecuencia en la banda de frecuencias utilizada por el equipo: <10dBm
DE requezn(en) oder Band(e) der vom Gerät verwendeten Frequenzen: 2,4 GHz
 Maximale Hochfrequenzübertragungsleistung auf dem vom Gerät verwendeten Frequenzband: <10 dBm
EN Frequency(s) or band(s) of the frequencies used by the equipment: 2.4GHz
 Puissance de radiofréquence maximum transmise sur la bande de fréquences utilisateur par l'équipement: <10dBm
DA Frekvens(er) eller bånd(er) af de frekvenser, der bruges af udstyret: 2,4GHz
 Puissance de radiofréquence maximal transmise sur la bande de frekvenser utilisateur par l'équipement: <10dBm
FR Fréquence(s) ou bande(s) de fréquences utilisées par l'équipement: 2.4GHz
 Puissance de radiofréquence maximale transmise sur la bande de fréquences utilisée par l'équipement: <10dBm
PT Frequência(s) ou banda(s) das frequências utilizadas pelo equipamento: 2,4GHz
 Potência de transmissão máxima de radiofrequência na banda de frequência utilizada pelo equipamento: <10dBm
NO Frekvens(er) eller band(er) för de frekvenser som används av utrustningen: 2,4GHz
 Puissance de radiofréquence maximal sändning sur la bande de frekvenser utilisateur par l'équipement: <10dBm
SE Frekvens(er) eller bånd(er) för frekvensene som brukes av utstyret: 2,4GHz
 Kraft til radiofrekvens maksimal overføring på frekvensbåndet som brukes av utstyret: <10dBm
FI Laitteen käyttämien taajuuksien taajuudet tai kaistat: 2,4 GHz
 Radiotaajuuden maksimilähetysteho laitteen käyttämällä taajuuksikaistalla: <10dBm
NL Frequentie(s) of band(en) van de frequenties die door de apparatuur worden gebruikt: 2,4 GHz
 Vermogen van radiofrequentie maximale transmissie op de frequentieband die door de apparatuur wordt gebruikt: <10dBm

FDJ NINCO S.L.U. declara que este sistema de radiocontrol NH93181 está en conformidad con los requisitos básicos de las siguientes Directiva Europeas: 2009/48/CE (Juguetes); 2014/30/EU (EMC) y 2014/53/EU (RED). Pueden encontrar la declaración original haciendo click en descargas en la página WEB: www.ninco.com

FDJ NINCO S.L.U. Hereby declares that this radio control system NH93181 is in accordance with the basic requirements of the following European Directives: 2009/48/EC (Toys); 2014/30/EU (EMC) and 2014/53/EU (RED). The original declaration of conformity can be obtained clicking downloads in the following address: www.ninco.com

FDJ NINCO S.L.U. Declara que este sistema de rádio-controle NH93181 está de acordo com os requisitos básicos das seguintes Diretivas Europeias: 2009/48/EC (Brinquedos); 2014/30/EU (EMC) e 2014/53/EU (RED). A declaração original de conformidade pode ser obtida clicando em downloads no seguinte endereço: www.ninco.com

FDJ NINCO S.L.U. erklärt, dass dieses Funksteuerungssystem NH93181 die grundlegenden Anforderungen der folgenden europäischen Richtlinie erfüllt: 2009/48 / EC (Toys); 2014/30 / EU (EMC) und 2014/53 / EU (RED). Sie finden die ursprüngliche Erklärung, indem Sie auf der WEB-Seite auf Downloads klicken: www.ninco.com

FDJ NINCO S.L.U. Déclare par la présente que ce système de radiocommande NH93181 est conforme aux exigences de base des directives européennes suivantes: 2009/48/CE (jouets); 2014/30 / UE (EMC) et 2014/53 / UE (RED) .La déclaration de conformité d'origine peut être obtenue en cliquant sur le téléchargement à l'adresse suivante: www.ninco.com

FDJ NINCO S.L.U. dichiara che questo sistema di radiocomando NH93181 è conforme ai requisiti di base della seguente direttiva europea: 2009/48 / CE (giocattoli); 2014/30 / UE (EMC) e 2014/53 / UE (RED). Puoi trovare la dichiarazione originale cliccando su download nella pagina WEB: www.ninco.com

FDJ NINCO S.L.U. Hermed erklæres det, at dette radiostyringssystem NH93181 er i overensstemmelse med de grundlæggende krav i følgende europæiske direktiver: 2009/48/EC (Legetøj); 2014/30/UE (EMC) og 2014/53/UE (RED). Den originale overensstemmelseserklæring kan fås ved at klikke på downloads på følgende adresse: www.ninco.com

FDJ NINCO S.L.U. Herved erklæres at dette radiokontrollsystemet NH93181 er i samsvar med grunnkravene i følgende europeiske direktiver: 2009/48/EC (Leker); 2014/30/UE (EMC) og 2014/53/UE (RED). Den opprinnelige samsvarserklæringen kan fås ved å klikke nedlastinger i følgende adresse: www.ninco.com

FDJ NINCO S.L.U. Vakuuttaa, että tämä radiotaajuusjärjestelmä NH93181 noudattaa seuraavien eurooppalaisten direktiivien perusvaatimuksia: 2009/48/EC (lelut); 2014/30/UE (EMC) ja 2014/53/UE (RED). Alkuperäinen vaatimustenmukaisuusvakuutus saat napsauttamalla latauksia seuraavasta osoitteesta: www.ninco.com

FDJ NINCO S.L.U. Härmed förklaras att detta radiokontrollsystem NH93181 överensstämmer med grundkraven i följande europeiska direktiv: 2009/48/EG (Leksaker); 2014/30/UE (EMC) och 2014/53/UE (RED). Den ursprungliga försäkran om överensstämmelse kan erhållas genom att klicka på nedladdningar på följande adress: www.ninco.com

FDJ NINCO S.L.U. verklaart dat dit radiosysteem NH93181 in overeenstemming is met de basisvereisten van de volgende Europese richtlijn: 2009/48 / EG (speelgoed); 2014/30 / EU (EMC) en 2014/53 / EU (RED). U kunt de originele verklaring vinden door op downloads op de WEB-pagina te klikken: www.ninco.com

**ATENCIÓN - WARNING - AVISO - WARNUNG - ATTENTION
ATTENZIONE - NB! - ADVARSEL - HUOMAUTUS - OBS - LET OP**

ES

¡Advertencia! El cable de carga no forma parte del juguete y siempre debe ser utilizado por un adulto. Permita solo a los niños mayores de 8 años, que utilicen el cable para recargar la batería del juguete. De suficiente información para que el niño pueda utilizar el cargador de modo seguro y explique que no es un juguete y no debe jugar con él. No deje de vigilar el juguete cuando estén cargando la batería. Debe examinarse regularmente en busca de daños, el cable de carga, la clavija, la envoltura y otras partes, y en caso de daños, no se deben utilizar hasta que se haya reparado el daño. Utilice sólo el cable suministrado con el juguete.

Vehículo equipado con batería de Ni-Mh recargable. Preste atención a las siguientes informaciones de seguridad: La batería de Ni-Mh tiene un riesgo grave de incendio y lesiones si se manipulan o se usan incorrectamente. Pueden explotar, recalentar o inflamarse. Lea todas las instrucciones y precauciones siguientes sobre el cuidado y uso de las baterías Ni-Mh. Sólo use la batería y el cable suministrado con el vehículo. Manténgalo lejos de materiales inflamables. No exponer a la luz directa. **SI EN CUALQUIER MOMENTO DURANTE LA CARGA O EL USO DE LA BATERÍA SE DAÑA DE ALGUNA MANERA (SE HINCHA, SE CALIENTA, EMITE UN OLOR, ETC), DEJE DE CARGAR O UTILIZAR LA BATERÍA INMEDIATAMENTE.** Si continúa cargando o usando una batería dañada puede provocar un incendio. Desconecte el vehículo de forma rápida y segura, y aléjela de materiales inflamables. Observe la batería durante al menos 30 minutos para asegurarse de que no se produzca hinchazón o rotura adicional.

- La batería recargable sólo puede recargarse con el cable suministrado.
- No arroje las baterías al fuego u otra fuente de calor, podrían explotar y crear un incendio.
- No arroje las baterías contra una superficie dura.
- No use ni deje las baterías recargables cerca de una fuente de calor como un fuego o un calentador.
- No sumerja las baterías en agua, manténgalas en un ambiente seco y fresco.
- No sobre-descargue las baterías.
- No suelde las baterías ni las rasgue o perforo con uñas u otros objetos cortantes.
- No transporte ni almacene las baterías junto con objetos metálicos.
- Si la carga no es óptima, es probable que la descarga total de la batería cause daños irreversibles. Este daño no es recuperable, porque el daño no es causado por la carga sino por la descarga, y no se podrá disfrutar de la garantía.
- Apague el equipo después de efectuar la recarga.
- Para evitar una descarga en profundidad, al finalizar el juego, cargue la batería recargable antes de guardarlo. Y cárguela de vez en cuando, cuando no esté en uso.
- La batería debe enfriarse a la temperatura ambiente, antes de proceder a la recarga.

EN

Warning! The charging cable is not part of the toy and should be used by an adult only. Allow children over 8 years old to use the cable to recharge the boat battery only. Provide enough information so that the child can use the charger safely and explain him/her that this is not a toy and should not be played with. Keep an eye on the toy when the battery is being charged. The cable must be checked periodically to disregard if any damage. The charging cable, plug, casing and other parts should be examined regularly for damage and, in case of damage, should not be used until the damage has been repaired. Use the cable supplied with the toy only.

Vehicle equipped with rechargeable Ni-Mh battery. Pay attention to the following safety information: The Ni-Mh battery poses a serious risk of fire and injury if mishandled or misused. They can explode, overheat or catch fire. Please read the whole the following instructions and warnings regarding the care and use of Ni-Mh batteries. Only use the battery and cable supplied with the vehicle. Keep it away from flammable materials. Do not expose to direct light. **SHOULD THE BATTERY BE DAMAGED IN ANY WAY (SWELLS, BECOMES HOT, SMELLS, ETC) ANY TIME WHEN CHARGING OR BEING USED, STOP CHARGING OR USING THE BATTERY IMMEDIATELY.** Keeping on charging or using a damaged battery may cause a fire. Disconnect the vehicle quickly and safely and keep it away from flammable materials. Observe the battery for at least 30 minutes to ensure no further swelling or damage.

- The rechargeable battery can only be charged by using the supplied cable.
- Do not throw the batteries into a fire or other heat source, they may explode and cause a fire.
- Do not crash batteries against a hard surface.
- Do not use or leave rechargeable batteries near a heat source such as a fire or a heater.
- Do not draw or wet the batteries, keep them in a dry and cool environment.
- Do not over-discharge the batteries.
- Do not solder the batteries or tear or pierce them with nails or any other sharp objects.
- Do not transport or store batteries together with metallic objects.
- If the charge is not optimal, it is likely that the total discharge of the battery will cause irreversible damage. This damage is not recoverable because the damage is not caused by charging but by discharging, and the warranty is then void.
- Turn off the equipment after recharging.
- To avoid a full discharge, please charge the rechargeable battery after playing and before storing it. Also charge it from time to time if not in use for a longer period.
- The battery must cool down to room temperature before recharging.

**ATENCIÓN - WARNING - AVISO - WARNUNG - ATTENTION
ATTENZIONE - NB! - ADVARSEL - HUOMAUTUS - OBS - LET OP**

PT

Precaução! O cabo de carga não faz parte do brinquedo e tem de ser sempre usado por um adulto. Permita apenas que crianças com mais de 8 anos usem o cabo para recarregar a bateria do brinquedo. Forneça informações suficientes para que a criança possa usar o carregador com segurança e explique que não é um brinquedo e não deve brincar com ele. Fique de olho no brinquedo quando a bateria estiver sendo carregada. Verifique regularmente se existem danos no cabo de carga, ficha, invólucro e outras partes; em caso de danos, não devem ser utilizados enquanto o dano não foi reparado.
Use apenas o cabo fornecido com o brinquedo.

Veículo equipado com bateria recarregável Ni-Mh. Preste atenção às informações à seguir de segurança:

A bateria Ni-Mh representa um sério risco de incêndio e ferimentos se for manuseada incorretamente ou usada incorretamente. Elas podem explodir, superaquecer ou pegar fogo. Leia todas as instruções e precauções a seguir relacionadas ao cuidado e uso das baterias de Ni-Mh. Utilize apenas a bateria e o cabo fornecidos com o veículo. Mantenha-o longe de materiais inflamáveis. Não exponha à luz direta.

SE A QUALQUER MOMENTO DURANTE A CARREGA OU O USO A BATERIA ESTIVER DANIFICADA DE QUALQUER FORMA (INCHA, FICA QUENTE, EMITE UM ODORE, ETC), PARE DE CARREGAR OU USAR A BATERIA IMEDIATAMENTE. Continuar a carregar ou usar uma bateria danificada pode causar um incêndio. Desconecte o veículo com rapidez e segurança e afaste-o de materiais inflamáveis. Observe a bateria pelo menos durante 30 minutos para garantir que não ocorra mais inchaço ou ruptura.

- A bateria recarregável só pode ser recarregada com o cabo fornecido.
- Não fique as baterias perto do fogo ou outra fonte de calor, elas podem explodir e causar um incêndio.
- Não choque as baterias contra uma superfície dura.
- Não use ou deixe baterias recarregáveis perto de uma fonte de calor, como fogo ou aquecedor.
- Não mergulhe as baterias em água, mantenha-as em ambiente seco e fresco.
- Não descarregue demais as baterias.
- Não solde as baterias nem as rasgue ou perfure com pregos ou outros objetos pontiagudos.
- Não transporte ou armazene baterias junto com objetos metálicos.
- Se a carga não for a ideal, é provável que a descarga total da bateria cause danos irreversíveis. Este dano não é recuperável, porque o dano não é causado pela cobrança, mas pela descarga, e a garantia não pode ser usufruída.
- Desligue o equipamento após a recarga.
- Para evitar uma descarga profunda, depois de terminar o jogo, carregue a bateria recarregável antes de guardá-la. E carregue-a de vez em quando se não utilizar.
- A bateria deve esfriar até a temperatura ambiente antes de recarregar.

DE

Achtung! Das Kabel darf keinen Bestandteil des Spielzeug bilden und darf nur von einer Erwachsener angewendet werden. Ermöglichen nur Kinder ab 8 Jahre um dieses Kabel zu benutzen um den Akku aufzuladen. Stellen genue Information sodass das Kind das Kabel sicher einsetzen können und zeigen das es kein Spielzeug ist und muss nicht mit den Kabel spielen.

Lassen Sie das hoot nicht unbeaufsichtigt wenn die Batterie aufgeladen wird. Das Ladekabel, der Stecker, das Gehäuse und andere Teile sollten regelmäßig auf Beschädigungen untersucht werden und im Falle einer Beschädigung nicht benutzt werden, bis der Schaden behoben ist.

Verwenden Sie nur den Kabel mit dem geliefert Spielzeug.

Hoot ausgestattet mit wiederaufladbare Ni-Mh Batterie. Achten sie auf die folgenden Sicherheitinformationen:

Die Li-Ion Batterie hat ein hohes Brandrisiko und ernste Verletzungen wenn falsch manipuliert wird. Die Ni-Mh Batterie kann überhitzen, sich entzünden und explodieren. Lesen Sie alle die folgende Bedienungen und Hinweisen über die Anwendung und Pflege von Ni-Mh Batterien. Halten sie die Batterien von entzündlichen und hochexplosiven Objekten fern. Setzen Sie die Batterien nicht direktem Sonnenlicht.

FALLS ZWAR ZU JEDEM ZEITPUNK WÄHREND DES LADENS ODER DIE ANWENDUNG DER BATTERIES EINMAL BESCHÄDIGT WERDEN (DEHNEN SICH, ERHITZEN SICH, EINEN UNGEWÖHNLICHEN GERUCH ABGEBEN, ETC) STELLEN SIE DIE VERWENDUNG UNVERZÜGLICH EIN. Falls Sie eine beschädigte Batterie weiter benutzen oder laden, gibt es eine Brandrisiko. Schalten Sie das Auto schnell und auf eine sichere Weise, und entfernen Sie alle entflammabaren oder explosionsgefährlichen Stoffe. Beachten Sie die Batterie mindestens 30 Minuten um sicherzustellen, dass ein Bruch kein Risiko darstellt.

- Dei wiederaufladbare Batterie kann nur mit dem mitgelieferten Kabel aufgeladen werden.
- Entsorgen Sie die Batterie nicht ins Feuer.
- Werfen Sie nicht die Batterien auf hartem Untergrund.
- Verwenden Sie nicht und lassen Sie nicht die wiederaufladbare Batterien neben einer Wärmequelle.
- Tauchen oder nassen Sie die Batterie nicht ins Wasser, Meerwasser oder anderen Flüssigkeiten, lagern sie Batterien an einem kühlen, trockenen Ort.
- Überentladen Sie nicht die Batterien.
- Schweißen Sie nicht, zerreißen Sie nicht oder bohren Sie nicht die Batterien mit dem Fingernagel oder scharfe Objekte.
- Transportieren Sie und lagern Sie die Batterien nicht mit Metallgegenstände.
- Sonst die Ladung nicht optimal ist, sei es wahrscheinlich, dass die vollständigen entleeren dem Batterie irreversiblen Schaden anzurichten. Dieser Schaden nicht mehr erzielbar ist und Sie von der Sicherheitsleistung nicht profitieren können.
- Schalten Sie die Stromversorgung aus, nach ihrem Entladen.
- Um eine Entladetiefe zu vermeiden, am Ende das Spielzeug, laden Sie die wiederaufladbare Batterie bevor sie gespeichert werden. Laden Sie die Batterie von Zeit zu Zeit bei nichtgebrauch.
- Kühlen Sie die Batterie sofort auf Raumtemperatur ab vor dem Aufladen.

**ATENCIÓN - WARNING - AVISO - WARNUNG - ATTENTION
ATTENZIONE - NB! - ADVARSEL - HUOMAUTUS - OBS - LET OP**

FR

Précaution ! Le câble de chargement ne fait pas partie du jouet et doit toujours être utilisé par un adulte. Ne permettez qu'aux enfants de plus de 8 ans à utiliser le câble pour recharger la batterie de le jouet. Donnez suffisamment d'informations pour que l'enfant puisse utiliser le chargeur en toute sécurité et expliquez qu'il ne s'agit pas d'un jouet et qu'il ne faut pas jouer avec. Gardez un œil sur le jouet lorsque la batterie est en charge. Le câble de chargement, la prise, le boîtier et les autres pièces doivent faire l'objet d'une vérification régulière pour s'assurer qu'ils ne sont pas endommagés et, s'ils le sont, ils ne doivent pas être utilisés avant d'avoir été réparés. N'utilisez que le cordon fourni avec le jouet.

Véhicule équipé d'une batterie Ni-Mh rechargeable. Faites attention aux informations de sécurité suivantes :

La batterie Ni-Mh présente un risque sérieux d'incendie et de blessure si elle est mal manipulée ou mal utilisée. Ils peuvent exploser, surchauffer ou prendre feu. Veuillez lire toutes les instructions et précautions suivantes concernant l'entretien et l'utilisation des batteries Ni-Mh. N'utilisez que la batterie et le câble fournis avec le véhicule. Tenez-le à l'écart des matériaux inflammables. Ne pas exposer à la lumière directe.

SI JAMAIS PENDANT LA CHARGE OU L'UTILISATION LA BATTERIE EST ENDOMMAGÉE DE QUELQUE FAÇON QUE CE SOIT (gonfle, devient chaude, émet une odeur, etc.), ARRÊTEZ IMMÉDIATEMENT LA CHARGE OU L'UTILISATION DE LA BATTERIE. Si vous continuez à charger ou utiliser une batterie endommagée peut causer un incendie. Débranchez le véhicule rapidement et en toute sécurité et éloignez-le des matériaux inflammables. Observez la batterie pendant au moins 30 minutes pour vous assurer qu'il n'y a plus de gonflement ou de rupture.

- La batterie rechargeable ne peut être rechargée qu'avec le câble fourni.
- Ne jetez pas les piles dans un feu ou une autre source de chaleur, elles pourraient exploser et provoquer un incendie.
- Ne jetez pas les piles contre une surface dure.
- Ne pas utiliser ou ne pas laisser les piles rechargeables à proximité d'une source de chaleur telle qu'un feu ou un radiateur.
- Ne pas plonger les batteries dans l'eau, conservez-les dans un environnement sec et frais.
- Ne pas décharger les batteries au complet.
- Ne pas souder les piles ni les déchirer ou les percer avec des clous ou d'autres objets pointus.
- Ne pas transporter et/ou stocker les batteries avec des objets métalliques.
- Si la charge n'est pas optimale, il est probable que la décharge totale de la batterie causera des dommages irréversibles. Ce dommage n'est pas récupérable, car le dommage n'est pas causé par la charge mais par la décharge, étant donc hors garantie.
- Éteignez l'équipement après la recharge.
- Toute après avoir finir de jouer, et pour éviter une décharge complète, veuillez bien charger la batterie rechargeable avant de la ranger. Et chargez-le de temps en temps, si vous n'allez pas en servir pendant longtemps.
- La batterie doit refroidir à température ambiante avant d'être rechargée.

IT

Avvertenza! Il cavo di ricarica non fa parte del giocattolo e deve essere sempre utilizzato da un adulto. Consentire solo ai bambini di età superiore a 8 anni di utilizzare il cavo per ricaricare la batteria del giocattolo. Fornire informazioni sufficienti in modo che il bambino possa utilizzare il caricatore in sicurezza e spiegare che non è un giocattolo e non deve essere utilizzato per giocare. È necessario controllare regolarmente che il cavo di ricarica, il connettore, la guaina e altre parti non abbiano subito danni e, in caso affermativo, non vanno utilizzati fino a quando il danno non sarà stato riparato. Utilizzare solo il cavo fornito con il giocattolo.

Veicolo dotato di batteria ricaricabile agli Ni-Mh. Prestare attenzione alle seguenti informazioni sulla sicurezza:

La batteria agli Ni-Mh presenta un grave rischio di incendio e lesioni se maneggiata in modo improprio o utilizzata in modo improprio. Possono esplodere, surriscaldarsi o prendere fuoco. Leggere tutte le seguenti istruzioni e precauzioni relative alla cura e all'uso delle batterie agli Ni-Mh. Utilizzare solo la batteria e il cavo forniti con il veicolo. Tenere lontano da materiali infiammabili. Non esporre alla luce diretta.

SE IN QUALSIASI MOMENTO DURANTE LA CARICA O L'UTILIZZO LA BATTERIA SI DANNEGGIA IN QUALSIASI MODO (SI GONFIA, SI SURRISCALDA, Emette ODORI, ECC), INTERROMPERE IMMEDIATAMENTE LA CARICA O L'UTILIZZO DELLA BATTERIA. Continuare a caricare o utilizzare una batteria danneggiata può provocare un incendio. Scollegare il veicolo in modo rapido e sicuro e allontanarlo da materiali infiammabili. Osservare la batteria per almeno 30 minuti per assicurarsi che non si verifichino ulteriori gonfiori o rotture.

- La batteria ricaricabile può essere ricaricata solo con il cavo in dotazione.
- Non gettare le batterie nel fuoco o in altre fonti di calore, potrebbero esplodere e provocare un incendio.
- Non gettare le batterie contro una superficie dura.
- Non utilizzare o lasciare le batterie ricaricabili vicino a una fonte di calore come un fuoco o stufa/termosifone o similari.
- Non immergere le batterie in acqua, conservarle in un ambiente asciutto e fresco.
- Non scaricare eccessivamente le batterie.
- Non saldare le batterie né strapparle o perforarle con chiodi o altri oggetti appuntiti.
- Non trasportare o conservare le batterie insieme ad oggetti metallici.
- Se la carica non è ottimale, è probabile che la scarica totale della batteria provochi danni irreversibili. Questo danno non è recuperabile, perché il danno non è causato dalla carica ma dalla scarica e la garanzia non può essere goduta.
- Spegner l'apparecchiatura dopo la ricarica.
- Per evitare una scarica profonda, dopo aver terminato il gioco, caricare la batteria ricaricabile prima di riparla. E caricare di tanto in tanto, quando non è in uso.
- La batteria deve raffreddarsi a temperatura ambiente prima di essere ricaricata.

**ATENCIÓN - WARNING - AVISO - WARNUNG - ATTENTION
ATTENZIONE - NB! - ADVARSEL - HUOMAUTUS - OBS - LET OP**

DK

Advarsel! opladningskablet er ikke en del af legetøjet og bør altid bruges af en voksen. Lad kun børn over 8 år bruge kablet til at genoplade båd batteriet. Giv nok information, så barnet kan bruge opladeren sikkert og forklar, at det ikke er legetøj og ikke skal leges med. Hold øje med båd, når batteriet oplades. Ladekablet, stikket, afskærmningen og andre dele bør regelmæssigt undersøges for skader. Hvis de er beskadigede, skal de ikke anvendes, før skaden er udbedret. Ladekablet skal frakobles, før legetøjet rengøres.

Køretøj udstyret med genopladeligt Ni-Mh batteri. Vær opmærksom på følgende sikkerhedsoplysninger:

Ni-Mh batteriet udgør en alvorlig risiko for brand og personskade, hvis det misbruges eller misbruges. De kan eksplodere, overophedes eller antændes. Læs venligst alle de følgende instruktioner og forholdsregler vedrørende pleje og brug af Ni-Mh batterier. Brug kun det batteri og det USB-kabel, der fulgte med køretøjet. Hold det væk fra brændbare materialer. Må ikke udsættes for direkte lys.

HVIS BATTERIET PÅ NOGEN TID UNDER OPLADNING ELLER BRUG BLIVER BESKADET (KØVER, BLIR VARMT, AFGØR EN LUGT, OSV.), STOP STRAKS OPLADNING ELLER BRUG AF BATTERIET. Fortsat opladning eller brug af et beskadiget batteri kan forårsage brand. Frakobl køretøjet hurtigt og sikkert, og flyt det væk fra brændbare materialer. Hold øje med batteriet i mindst 30 minutter for at sikre, at der ikke opstår yderligere hævelse eller brud.

- Det genopladelige batteri kan kun genoplades med det medfølgende kabel.
- Smid ikke batterierne ind i ild eller anden varmekilde, de kan eksplodere og skabe brand.
- Smid ikke batterier mod en hård overflade.
- Brug eller efterlad ikke genopladelige batterier i nærheden af en varmekilde som f.eks. ild eller varmelegeme.
- Nedsenk ikke batterierne i vand, opbevar dem i et tørt og køligt miljø.
- Undlad at overaflade batterier.
- Lad være med at lodde batterierne eller rive eller gennembore dem med søm eller andre skarpe genstande.
- Undlad at transportere eller opbevare batterier sammen med metalgenstande.
- Hvis opladningen ikke er optimal, er det sandsynligt, at den totale afladning af batteriet vil forårsage uoprettelig skade. Denne skade kan ikke erstattes, fordi skaden ikke er forårsaget af opladning, men ved afladning, og garantien kan ikke nydes.
- Sluk for udstyret efter genopladning.
- For at undgå en dyb afladning skal du efter at have afsluttet spillet oplade det genopladelige batteri, før du opbevarer det. Og oplad den fra tid til anden, når den ikke er i brug.
- Batteriet skal køle ned til stuetemperatur, før det genoplades.

NO

Advarsel! ladekabelen er ikke en del av leketøyet og bør alltid brukes av en voksen. La kun barn over 8 år bruke kabelen til å lade opp båt batteriet. Gi nok informasjon slik at barnet kan bruke laderen trygt og forklar at det ikke er et leketøy og ikke bør lekes med. Ladekabelen, støpselet, kabinettet og andre deler bør undersøkes jevnlig for skader, og hvis de er skadet, bør de ikke brukes før skaden er reparert. Bruk kun ledningen som følger med leketøyet.

Kjøretøy utstyrt med oppladbart Ni-Mh batteri. Vær oppmerksom på følgende sikkerhetsinformasjon:

Ni-Mh batteriet utgjør en alvorlig risiko for brann og skader hvis det blir feilbehandlet eller misbrukt. De kan eksplodere, overopphetes eller ta fyr. Vennligst les alle følgende instruksjoner og forholdsregler angående stell og bruk av Ni-Mh batterier. Bruk kun batteriet og kabelen som følger med kjøretøyet. Hold den unna brennbare materialer. Ikke utsett for direkte lys.

HVIS BATTERIET PÅ NOEN MÅTE BLIR SKADET PÅ NOEN MÅTE UNDER LADING ELLER BRUK (SVELLER, BLIR VARMT, AVGJØR LUKT, OSV.), STOPP LADEN ELLER BRUKE BATTERIET UMIDDELBART. Hvis du fortsetter å lade eller bruke et skadet batteri, kan det føre til brann. Koble fra kjøretøyet raskt og sikkert, og flytt det vekk fra brennbare materialer. Observer batteriet i minst 30 minutter for å sikre at det ikke oppstår ytterligere hevelse eller brudd.

- Det oppladbare batteriet kan kun lades opp med den medfølgende kabelen.
- Ikke kast batteriene inn i ild eller annen varmekilde, de kan eksplodere og lage brann.
- Ikke kast batterier mot en hard overflate.
- Ikke bruk eller la oppladbare batterier ligge i nærheten av en varmekilde som brann eller varmeovn.
- Ikke senk batteriene i vann, oppbevar dem i et tørt og kjølig miljø.
- Ikke overutlad batteriene.
- Ikke lodd batteriene eller riv eller stikk dem i stykker med spiker eller andre skarpe gjenstander.
- Ikke transporter eller oppbevar batterier sammen med metallgjenstander.
- Hvis ladingen ikke er optimal, er det sannsynlig at den totale utladingen av batteriet vil forårsake irreversible skader. Denne skaden kan ikke erstattes, fordi skaden ikke er forårsaket av lading, men av utlading, og garantien kan ikke nytes.
- Slå av utstyret etter opplading.
- For å unngå dyp utlading, etter at du har fullført spillet, vennligst lad det oppladbare batteriet før du oppbevarer det. Og lad den fra tid til annen når den ikke er i bruk.
- Batteriet må avkjøles til romtemperatur før det lades.

**ATENCIÓN - WARNING - AVISO - WARNUNG - ATTENTION
ATTENZIONE - NB! - ADVARSEL - HUOMAUTUS - OBS - LET OP**

FI

Varoitus! latauskaapeli ei ole leluun osa, ja sen tulee aina olla aikuisen käytössä. Anna vain yli 8-vuotiaiden lasten käyttää kaapelia vene akun lataamiseen. Anna tarpeeksi tietoa, jotta lapsi voi käyttää laturia turvallisesti, ja selitä, että se ei ole lelu eikä sillä saa leikkiä. Pidä vene silmällä, kun akkua ladataan. Latauskaapeli, pistoke, kotelo ja muut osat tulee tarkistaa säännöllisesti vaurioiden varalta. Vaurioiden sattuessa niitä ei saa käyttää ennen kuin vauriot on korjattu. Latauskaapeli tulee irrottaa ennen leluun puhdistamista.

Ladattavalla Ni-Mh akulla varustettu vene. Kiinnitä huomiota seuraaviin turvallisuustietoihin:

Ni-Mh akku aiheuttaa vakavan tulipalon ja loukkaantumisvaaran, jos sitä käsitellään väärin tai väärin. Ne voivat räjähtää, ylikuumentua tai syttyä tuleen. Lue kaikki seuraavat Ni-Mh akkujen hoitoa ja käyttöä koskevat ohjeet ja varoitimet. Käytä vain ajoneuvon mukana toimitettua akkua ja kaapelia. Pidä se pois syttyivistä materiaaleista. Älä altista suoralle valolle.

JOS AKKU VAURIOITUU MISSÄÄN LATAUKSEN TAI KÄYTÖN AIKANA (turpooa, KUUMENEE, HAJUA JNE.), LOPETA AKUN LATAAMINEN TAI KÄYTTÖ VÄLITTÖMÄSTI. Latauksen jatkaminen tai vahingoittuneen akun käyttäminen voi aiheuttaa tulipalon. Irrota ajoneuvo nopeasti ja turvallisesti ja siirrä se pois syttyivistä materiaaleista. Tarkkaile akkua vähintään 30 minuutin ajan, jotta se ei turpoo tai repeä enempää.

- Ladattava akku voidaan ladata vain mukana toimitetulla kaapelilla.
- Älä heitä paristoja tuleen tai muuhun lämmönlähteeseen, ne voivat räjähtää ja aiheuttaa tulipalon.
- Älä heitä paristoja kovaa pintaa vasten.
- Älä käytä tai jätä ladattavia paristoja lämmönlähteiden, kuten tulen tai lämmittimen, lähelle.
- Älä upota akkuja veteen, vaan säilytä niitä kuivassa ja viileässä ympäristössä.
- Älä ylityhjännä akkuja.
- Älä juota paristoja tai repeä tai lävistä niitä nauoilla tai muilla terävillä esineillä.
- Älä kuljeta tai säilytä akkuja yhdessä metalliesineiden kanssa.
- Jos lataus ei ole optimaalinen, on todennäköistä, että akun täydellinen purkautuminen aiheuttaa peruuttamattomia vahinkoja. Tämä vahinko ei ole korjattavissa, koska vahinko ei johdu latauksesta vaan purkamisesta, eikä takuuta voida nauttia.
- Sammuta laite uudelleenlatauksen jälkeen.
- Lataa ladattava akku ennen varastointia pelin päätyttyä, jotta vältytään syväpurkautumiselta. Ja lataa sitä silloin tällöin, kun sitä ei käytetä.
- Akun tulee jäähtyä huoneenlämpöiseksi ennen lataamista.

SE

Varning! laddningskabeln är inte en del av leksaken och ska alltid användas av en vuxen. Låt endast barn över 8 år använda kabeln för att ladda leksaken batteriet. Ge tillräckligt med information så att barnet kan använda laddaren säkert och förklara att det inte är en leksak och inte bör lekas med. Håll ett öga på leksaken när batteriet laddas. Kontrollera regelbundet om det finns skador på laddkabeln, kontakten, höljet och andra delar. Använd inte förrän skadan är reparerad. Koppla ifrån laddningskabeln innan du rengör leksaken.

Leksaken batteriet utrustad med uppladdningsbart Ni-Mh batteri. Var uppmärksam på följande säkerhetsinformation:

Ni-Mh batteriet utgör en allvarlig risk för brand och skada om det hanteras eller används felaktigt. De kan explodera, överhettas eller fatta eld. Läs alla följande instruktioner och försiktighetsåtgärder angående skötsel och användning av Ni-Mh batterier. Använd endast batteriet och Ni-Mh kabeln som medföljer fordonet. Håll den borta från brandfarliga material. Utsätt inte för direkt ljus.

OM BATTERIET NÅGON SOM HELST UNDER LADDNING ELLER ANVÄNDNING SKADAS PÅ NÅGOT SÄTT (SVÄLLER, BLIR VARMT, AVSJOR EN LUKT, ETC), SLUTA LADDNING ELLER ANVÄND BATTERIET Omedelbart. Att fortsätta att ladda eller använda ett skadat batteri kan orsaka brand. Koppla ur fordonet snabbt och säkert och flytta det bort från brandfarliga material. Observera batteriet i minst 30 minuter för att säkerställa att ingen ytterligare svullnad eller bristning inträffar.

- Det uppladdningsbara batteriet kan endast laddas med den medföljande kabeln.
- Kasta inte batterierna i eld eller annan värmekälla, de kan explodera och skapa eld.
- Kasta inte batterier mot en hård yta.
- Använd eller lämna inte uppladdningsbara batterier nära en värmekälla som en eld eller värmeelement.
- Doppa inte batterierna i vatten, förvara dem i en torr och sval miljö.
- Överurladda inte batterierna.
- Löd inte batterierna och riva inte sönder eller genomborra dem med spikar eller andra vassa föremål.
- Transportera eller förvara inte batterier tillsammans med metallföremål.
- Om laddningen inte är optimal är det troligt att den totala urladdningen av batteriet kommer att orsaka oåterkalliga skador. Denna skada kan inte ersättas, eftersom skadan inte orsakas av laddning utan av urladdning, och garantin kan inte utnyttjas.
- Stäng av utrustningen efter laddning.
- För att undvika en djupurladdning, efter att ha avslutat spelet, ladda det uppladdningsbara batteriet innan du förvarar det. Och ladda den då och då, när den inte används.
- Batteriet måste svalna till rumtemperatur innan det laddas.

**ATENCIÓN - WARNING - AVISO - WARNUNG - ATTENTION
ATTENZIONE - NB! - ADVARSEL - HUOMAUTUS - OBS - LET OP**

NL

Voorbehoud! De oplaadkabel maakt geen deel uit van het speelgoed en moet altijd door een volwassene worden gebruikt. Laat alleen kinderen ouder dan 8 jaar de kabel gebruiken om de speelgoed-accu op te laden. Geef voldoende informatie zodat het kind de oplader veilig kan gebruiken en leg uit dat het geen speelgoed is en er niet mee gespeeld mag worden. Houd de speelgoed in de gaten wanneer de accu wordt opgeladen. De oplaadkabel, de stekker, de buitenkant en andere delen moeten regelmatig worden gecontroleerd op beschadigingen, en in geval van beschadiging dient het niet te worden gebruikt totdat de schade is verholpen. Voor het reinigen van het speelgoed moet de oplaadkabel worden afgekoppeld.

Voertuig uitgerust met oplaadbare Ni-Mh batterij. Let op de volgende veiligheidsinformatie:

De Ni-Mh batterij vormt een ernstig risico op brand en letsel als deze verkeerd wordt behandeld of misbruikt. Ze kunnen exploderen, oververhit raken of vlam vatten. Lees alle volgende instructies en voorzorgsmaatregelen met betrekking tot het onderhoud en het gebruik van Ni-Mh batterijen. Gebruik alleen de batterij en kabel die bij het voertuig zijn geleverd. Houd het uit de buurt van brandbare materialen. Niet blootstellen aan direct licht.

INDIEN DE BATTERIJ OP ENIG MOMENT TIJDENS HET LADEN OF GEBRUIK OP ENIGE WIJZE BESCHADIGD WORDT (ZWOLLEN, HEET WORDEN, EEN GEUR VEROORZAAKT, ETC), STOP DAN ONMIDDELIJK MET HET LADEN OF HET GEBRUIK VAN DE BATTERIJ. Als u een beschadigde batterij blijft opladen of gebruiken, kan dit brand veroorzaken. Koppel het voertuig snel en veilig los en verplaats het uit de buurt van brandbare materialen. Observeer de batterij gedurende ten minste 30 minuten om ervoor te zorgen dat er geen verdere zwelling of breuk optreedt.

- De oplaadbare batterij kan alleen worden opgeladen met de meegeleverde kabel.
- Gooi de batterijen niet in het vuur of een andere warmtebron, ze kunnen exploderen en brand veroorzaken.
- Gooi batterijen niet tegen een hard oppervlak.
- Gebruik of laad oplaadbare batterijen niet in de buurt van een warmtebron zoals een vuur of verwarming.
- Dompel de batterijen niet onder in water, bewaar ze in een droge en koele omgeving.
- Batterijen niet te veel ontladen.
- Soldeer de batterijen niet en scheur of doorboor ze niet met spijkers of andere scherpe voorwerpen.
- Vervoer of bewaar batterijen niet samen met metalen voorwerpen.
- Als de lading niet optimaal is, is het waarschijnlijk dat de totale ontlading van de batterij onherstelbare schade zal veroorzaken. Deze schade is niet verhaalbaar, omdat de schade niet is ontstaan door opladen maar door ontladen en er geen sprake is van garantie.
- Schakel de apparatuur uit na het opladen.
- Om een diepe ontlading te voorkomen, dient u na het beëindigen van het spel de oplaadbare batterij op te laden voordat u deze opbergt. En laad hem af en toe op als hij niet in gebruik is.
- De batterij moet afkoelen tot kamertemperatuur voordat deze wordt opgeladen.



**GARANTÍA - WARRANTY - GARANTIA - GARANTIE - GARANTIE
GARANZIE - GARANTI - GARANTI - TAKUU - GARANTI - GARANTIE**

ES

GARANTÍA:

Este producto tiene una garantía por un periodo de 3 años, desde la fecha de compra (avalada por el ticket de compra).
FDJNINCO S.L.U. reparará o cambiará el juguete si queda demostrado algún fallo o defecto en el momento de la compra.
Quedan excluidas de la garantía las piezas de desgaste como las baterías, antenas o neumáticos, y no cubre los desperfectos originados por una causa ajena al juguete, por una instalación incorrecta o por cualquier manipulación indebida efectuada por el usuario.
Es conveniente conservar el embalaje del producto por si fuera necesario devolverlo al servicio post-venta, así como el comprobante de compra, durante el periodo de garantía. Sin el mismo no se podrá beneficiar de la garantía.
Solamente el primer comprador del producto podrá ejercer el derecho de garantía. FDJNINCO S.L.U. no se hace responsable de los defectos detectados en productos procedentes de ventas de segunda mano.

EN

WARRANTY:

This product has 3-year warranty period, starting on the date of purchase (proved by the purchase receipt).
FDJNINCO S.L.U. will repair or change the toy if any failure or defect is proven at the time of purchase.
Wear parts such as batteries, antennas or tires are excluded from the warranty, and it does not cover damage caused by a cause beyond the toy, incorrect installation or any improper handling by the user.
It is convenient to keep the packaging of the product in case it is necessary to return it to the after-sales service, as well as the proof of purchase, during the guarantee period. Without it you will not be able to benefit from the warranty.
Only the first buyer of the product may have the right to enforce the guarantee. FDJNINCO S.L.U. is not responsible for defects detected in second-hand products.

PT

GARANTIA:

Este produto tem garantia por um período de 3 anos, a partir da data de compra (atestado pelo recibo de compra).
A FDJNINCO S.L.U. reparará ou trocará o brinquedo se qualquer falha ou defeito for comprovado no momento da compra.
Excluem-se da garantia peças de desgaste como baterias, antenas ou pneus, e não cobre danos causados por uma causa além do brinquedo, instalação incorreta ou qualquer manuseio inadequado pelo usuário.
É preciso guardar a embalagem do produto para, caso precisar, devolvê-lo ao serviço pós-venda, junto o comprovativo de compra, durante o período de garantia. Sem ele não poderá beneficiar da garantia.
Apenas o primeiro comprador do produto pode exercer o direito de garantia. FDJNINCO S.L.U. não se responsabiliza por defeitos detectados em produtos de vendas em segunda mão.

DE

GEWÄHRLEISTUNG

Dieses Produkt hat eine Gewährleistung von 3 Jahre, nach dem Originalkaufdatum (geprüft durch den Kaufnachweis).
FDJNINCO, S.L.U. wird das Spielzeug reparieren oder austauschen wenn eigene Fehler oder Defekt gezeigt beim Ankauf wird.
Von der Gewährleistung ausgeschlossen werden die Verschleissteile, die Antennen oder die Reifen, und es bestehen keine Gewährleistungsansprüche für Schäden infolge Verwendung von ungeeignetem Fremdzubehör und verbrauchsmaterial.
Es ist empfehlenswert sowohl die Originalverpackung als auch der Kaufnachweis bewahren falls Sie müssen das Produkt zu den Kundendienst rücksenden. Garantieleistungen werden nicht ohne datierten Kaufnachweis erbracht.
Nur die erste Käufer profitiere sich von der Gewährleistung. FDJNINCO S.L.U. nicht für Mängelrechte für gebrauchte Sachen verantwortlich ist.

FR

GARANTIE:

Ce produit bénéficie d'une garantie d'une durée de 3 ans, à compter de la date d'achat (renforcée par le ticket de caisse).
FDJNINCO S.L.U. réparera ou changera le jouet si un défaut est prouvé au moment de l'achat.
Sont exclues de la garantie les pièces d'usure telles que les batteries, les antennes ou les pneus, et elle ne couvre pas les dommages causés par une cause indépendante du jouet, une installation incorrecte ou toute mauvaise manipulation par l'utilisateur.
Il convient de conserver l'emballage du produit au cas où il serait nécessaire de le retourner au SAV, ainsi que la preuve d'achat, pendant la période de garantie. Sans cela, vous ne pourrez pas vous en bénéficier de la garantie.
Uniquement le premier acheteur du produit peut exercer le droit de garantie. FDJNINCO S.L.U. n'est pas responsable des défauts constatés sur les produits issus de ventes d'occasion.

IT

GARANZIA:

Questo prodotto ha una garanzia di un periodo di 3 anni, dalla data di acquisto (supportata dalla ricevuta di acquisto). FDJNINCO S.L.U. riparerà o sostituirà il giocattolo se viene dimostrato un difetto o mal funzionamento al momento dell'acquisto. Sono escluse dalla garanzia le parti soggette a usura come batterie, antenne o pneumatici e non copre i danni causati da una causa diversa dal giocattolo, un'installazione errata o qualsiasi manipolazione impropria da parte dell'utente. È conveniente conservare l'imballaggio del prodotto nel caso sia necessario restituirlo al servizio post vendita, nonché la prova d'acquisto, durante il periodo di garanzia. Senza di essa non si potrà beneficiare della garanzia. Solo il primo acquirente del prodotto può esercitare il diritto di garanzia. FDJNINCO SLU non è responsabile per i difetti riscontrati nei prodotti derivanti dalla vendita dell'usato.

**GARANTÍA - WARRANTY - GARANTIA - GARANTIE - GARANTIE
GARANZIE - GARANTI - GARANTI - TAKUU - GARANTI - GARANTIE**

DK

GARANTI:

Dette produkt har en garanti i en periode på 3 år fra købsdatoen (underbygget af købskvittering).

FDJNINGCO S.L.U vil reparere eller ændre legetøjet, hvis en fejl eller defekt er bevist på købstidspunktet.

Udelukket fra garantien er sliddele såsom batterier, antenner eller dæk, og den dækker ikke skader forårsaget af en årsag ud over legetøjet, forkert installation eller ukorrekt håndtering af brugeren.

Det er praktisk at opbevare produktets emballage, hvis det er nødvendigt at returnere det til eftersalgsservicen, samt købsbeviset, i garantiperioden. Uden den vil du ikke kunne drage fordel af garantien.

Kun den første køber af produktet kan udøve garantiretten. FDJNINGCO S.L.U. er ikke ansvarlig for fejl, der er opdaget ved produkter fra brugsalg.

NO

GARANTI:

Dette produktet har en garanti i en periode på 3 år, fra kjøpsdatoen (støttet av kjøpskvittering).

FDJNINGCO S.L.U vil reparere eller endre leketøyet hvis feil eller defekt er bevist ved kjøpstidspunktet.

Unntatt fra garantien er slidedeler som batterier, antenner eller dekk, og den dekker ikke skader forårsaket av en årsak utover leketøyet, feil installasjon eller feil håndtering av brukeren.

Det er praktisk å beholde emballasjen til produktet i tillegg det er nødvendig å returnere det til ettersalgsservicen, samt kjøpsbeviset, i garantiperioden. Uten den vil du ikke kunne dra nytte av garantien.

Kun den første kjøperen av produktet kan utøve garantiretten. FDJNINGCO S.L.U. er ikke ansvarlig for feil som oppdages ved produkter fra bruksalg.

FI

TAKUU:

Tällä tuotteella on 3 vuoden takuu ostopäivästä lukien (ostokuitin takana).

FDJNINGCO S.L.U korjaa tai vaihtaa leluun, jos ostohetkellä havaitaan vika tai vika.

Takuun ulkopuolelle jäävät kuluvat osat, kuten akut, antennit tai renkaat, eikä se kata vaurioita, jotka johtuvat leluun ulkopuolisista syistä, virheellisestä asennuksesta tai käyttäjän virheellisestä käsittelystä.

Tuotteen pakkaus on kätevä säilyttää takuuaikana siltä varalta, että se on tarpeen palauttaa huoltoon, sekä ostokuitti. Ilman sitä et voi hyötyä takuusta.

Vain tuotteen ensimmäinen ostaja voi käyttää takuuoikeuttaan. FDJNINGCO S.L.U. ei vastaa käytetyistä tuotteissa havaituista virheistä.

SE

GARANTI:

Denna produkt har en garanti under en period på 3 år, från inköpsdatumet (med stöd av inköpskvittot).

FDJNINGCO S.L.U kommer att reparera eller byta leksaken om något fel eller defekt bevisas vid köptillfället.

Undantagna från garantin är slidedelar som batterier, antenner eller däck, och den täcker inte skador orsakade av en orsak utöver leksaken, felaktig installation eller felaktig hantering av användaren.

Det är bekvämt att behålla produktens förpackning om det är nödvändigt att returnera den till kundservicen, såväl som köpbeviset, under garantiperioden. Utan den kommer du inte att kunna dra nytta av garantin.

Endast den första köparen av produkten kan utöva garantirätten. FDJNINGCO S.L.U. ansvarar inte för defekter som upptäcks i produkter från andrahandsförsäljning.

NL

GARANTIE:

Dit product heeft een garantie van 3 jaar vanaf de aankoopdatum (ondersteund door het aankoopbewijs).

FDJNINGCO S.L.U zal het speelgoed repareren of vervangen als een defect of defect wordt aangetoond op het moment van aankoop.

Uitgesloten van de garantie zijn slijtageonderdelen zoals batterijen, antennes of banden, en het dekt geen schade veroorzaakt door een andere oorzaak dan het speelgoed, onjuiste installatie of onjuist gebruik door de gebruiker.

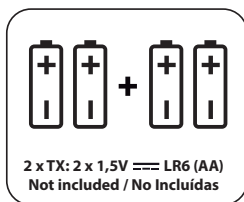
Het is handig om de verpakking van het product te bewaren voor het geval het nodig is om het terug te sturen naar de klantenservice, evenals het aankoopbewijs, tijdens de garantieperiode. Zonder deze kunt u geen gebruik maken van de garantie.

Alleen de eerste koper van het product kan het garantierecht uitoefenen. FDJNINGCO S.L.U. is niet verantwoordelijk voor geconstateerde gebreken aan producten uit tweedehandsverkoop.

FDJNINGCO®

SERVICIO TÉCNICO ONLINE: PARA GARANTÍA Y ATENCIÓN AL CLIENTE VISITE:
 ONLINE CUSTOMER SERVICE: WARRANTY AND DOWNLOADS, VISIT:
 SERVIÇO AO CLIENTE ONLINE, GARANTIA E DOWNLOADS, VISITE:
 ONLINE-KUNDENDIENST, GARANTIE UND DOWNLOADS, BESUCH:
 SERVICE À LA CLIENTÉLE EN LIGNE, GARANTIE ET TÉLÉCHARGEMENTS, VISITEZ:
 SERVIZIO CLIENTI ONLINE, GARANZIE E DOWNLOAD, VISITA:
 TEKNISK ONLINESERVICE: FOR GARANTI OG KUNDESERVICE GÅ TIL:
 ONLINE TEKNISK KUNDESTØTTE: FOR GARANTI OG KUNDESERVICE BESØK:
 TEKNINEN TUKI VERKOSSA: LISÄTIETOJA TAKUJASIOISTA JA ASIAKASPALVELUSTA ON OSOITTEESSA:
 TEKNISK SERVICE ONLINE: FÖR GARANTIER OCH KUNDSERVICE, BESÖK:
 ONLINE TECHNISCHE SERVICE: VOOR GARANTIE EN KLANTENSERVICEBEZOEK:

www.ninco.com



MADE IN SPAIN

FJNINCO_®

FDJ NINCO S.L.U

Avd. del juguete, 26 - 03440 IBI (Alicante) Spain

www.ninco.com