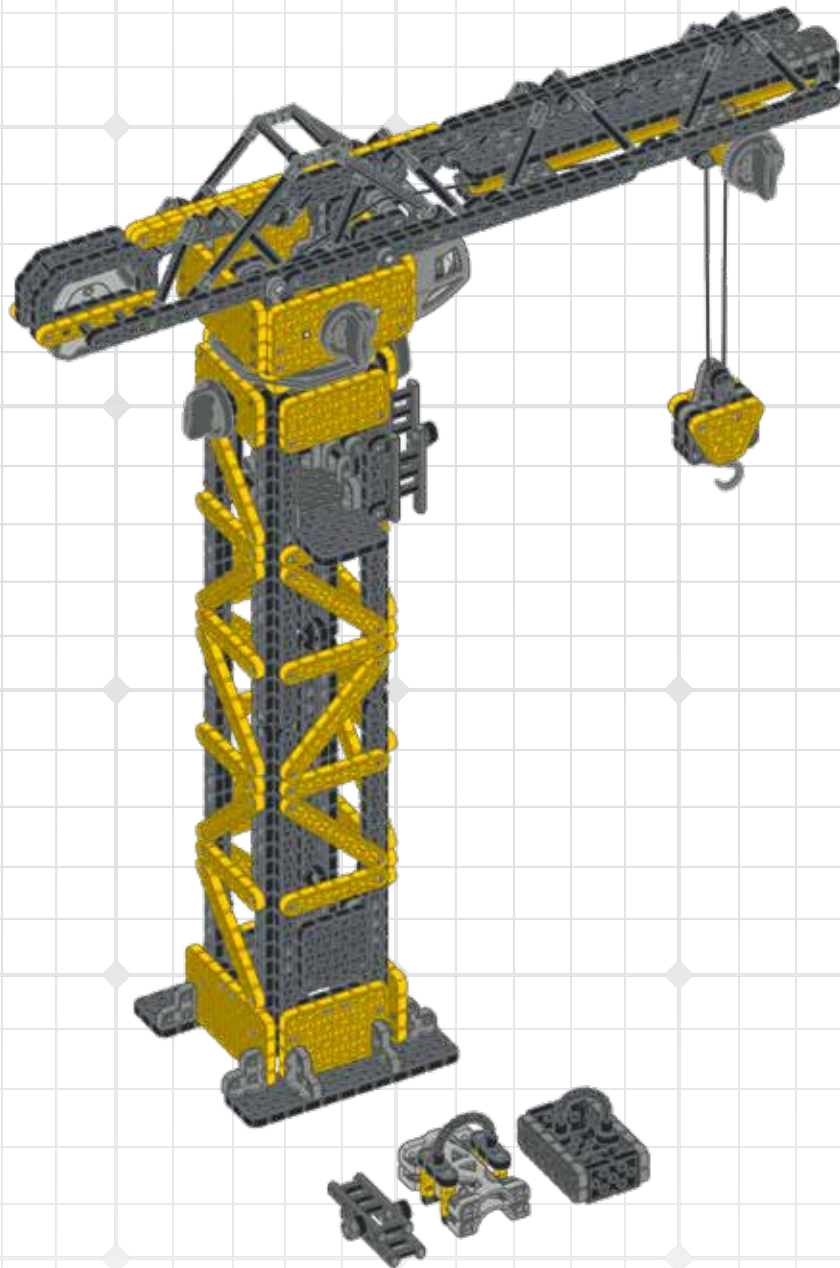


HEXBUG[®]

VEX[®]

ROBOTICS



CRANE[™]

PARENT/GUARDIAN • PARENT/TUTEUR • PADRE/GUARDIÁN • RODZIC/OPIEKUN • VANHEMPI /HUOLTAJA • FÖRÄLDER / MÅLSMAN

Part Size • Taille de la pièce • Tamaño de la pieza •
Teilegröße • Dimensione parte • Wielkość części • Osan
koko • Delstorlek • Delstørrelse • Del Størrelse • 零件尺寸

Quantity • Quantité •
Cantidad • Menge •
Quantità • Ilość •
Määrä • Mängd •
Antall • Antal •
數量

1x

228-4133-004

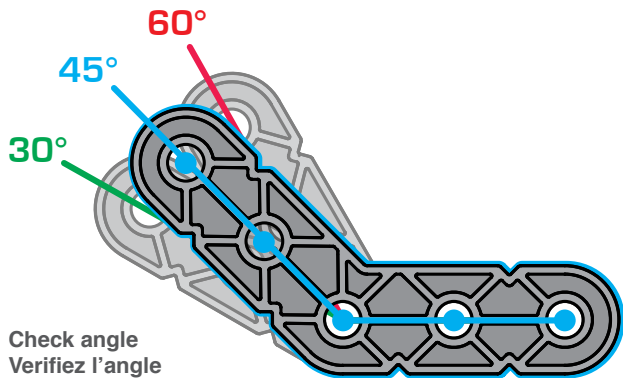
1x5

Part Number • Numéro de pièce •
Número de la pieza • Teilenummer •
Numero di parte • Numer części •
Osanumero • Artikelnummer •
Delnummer • Del Nummer • 零件編號

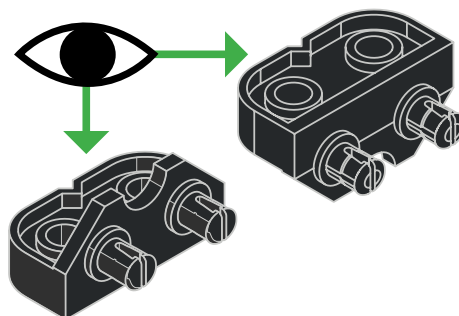
Part View • Vue de la pièce •
Vista de la pieza • Teilansicht •
Vista parte • Widok części •
Osittainen näkymä • Del bild •
Delvisning • Delvisning •
零件圖示

Alert Alerte Alerta Warnung Attenzione Ostrzeżenie Varoituis Varning Varsle Alarm 警告	Correct Correcte Correcto Richtig Corretto Prawidłowo Oikea Rätt Riktig Korrekt 正確	Incorrect Incorrecste Incorrecto Falsch Non corretto Nieprawidłowo Väärä Fel Riktig Forkert 錯誤	Flip Retourner Voltear Umdrehen Capovolgere Przerzuć Käännä Vänd Vend Flip 翻轉	Rotate Faire tourner Girar Drehen Ruotare Obróć Pyöritä Rotera Roter Drej 旋轉	Wind up Liquider Dar cuerda Aufziehen Arrotola Nawiń Kierrä Drag upp Trek opp Træk op 捲起	Notice Avis Aviso Hinweis Fare attenzione Zwróć uwagę Huomaa OBS Merknad Bemærk 注意

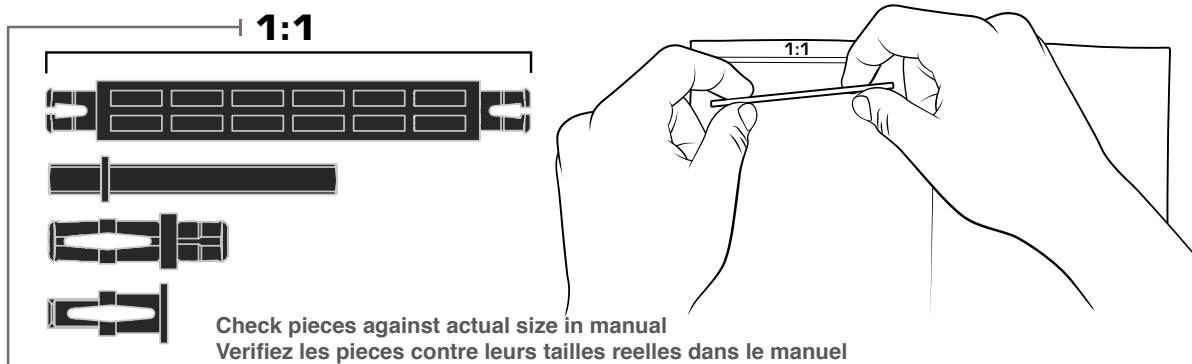
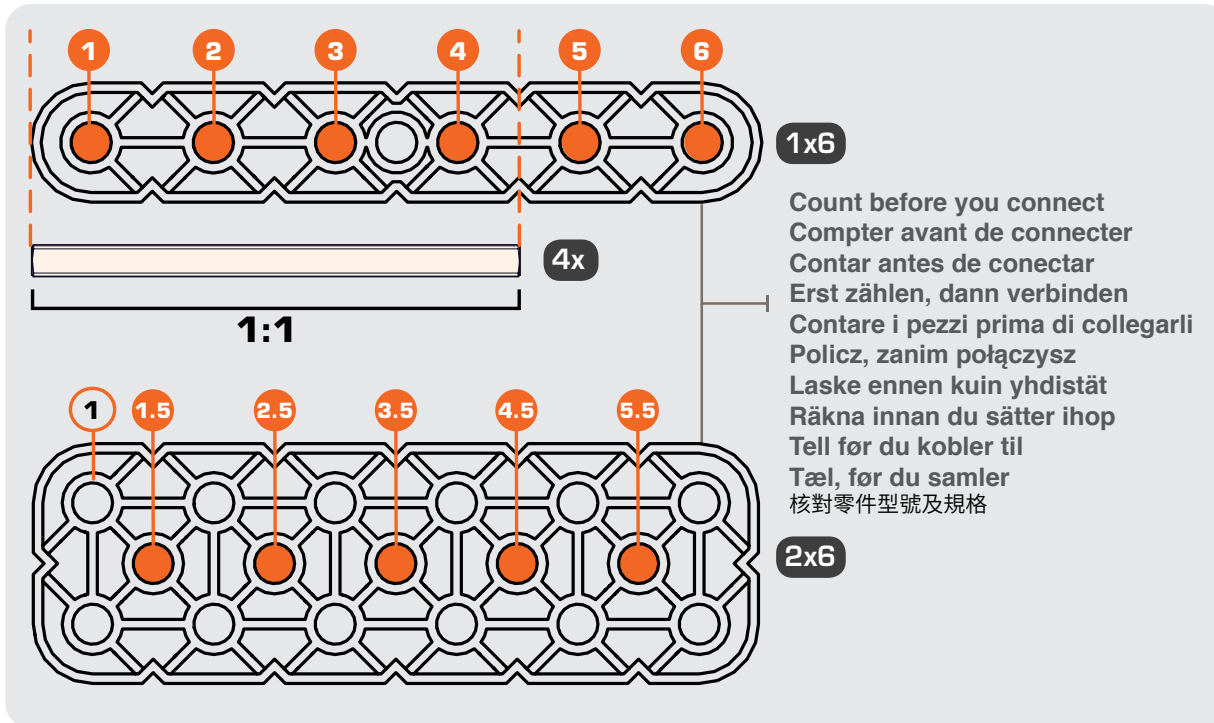
Sticker Autocollant Calcomania Aufkleber Etichetta Naklejka Tarra Klistermärke Klistremerke Klistermærke 貼紙	Zoom view Zoom Vista con zoom Zoom-Ansicht Vista con zoom Powiększenie Suurennettu näkymä Zoom vy Zoom-visning Zoom visning 放大查看	Alternate view Autre vue Vista alternativa Andere ansicht Vista alternativa Widok alternatywny Vaihtoehtoinen näkymä Alternativ vy Alternativ visning Alternativ vinkel 多視角查看	Connectors Connecteurs Conectores Anschlüsse Connettori Złącza Liittimet Anslutningar Kontaktpunkter Stik 連接頭	Electrical Électrique Eléctrico Elektrik Elettrico Elektryczne Sähköinen Elektrisk Elektrisk Elektrisk 電子件	Motion Déplacement Movimiento Bewegung Movimento Ruch Liike Rörelse Bevegelse Bevægelse 運動件	Structure Structure Estructura Struktur Struttura Konstrukcja Rakenne Struktur Struktur Bygning 結構件



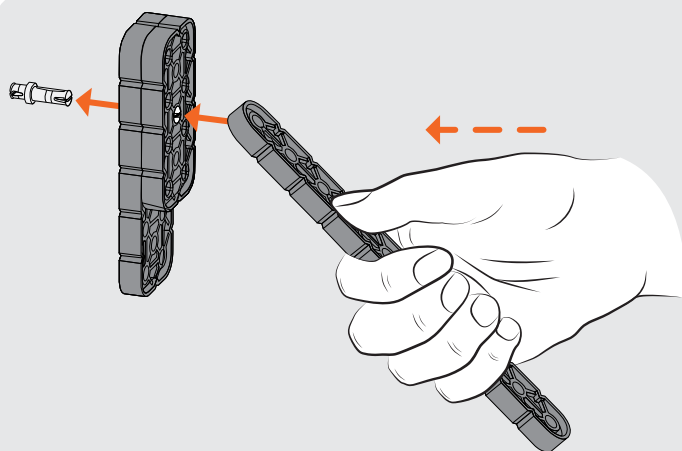
Check angle
Verifiez l'angle
Verificación de ángulo
Winkel prüfen
Controllare l'angolazione
Sprawdź kąt
Tarkista kulma
Kontrollera vinkel
Sjekk vinkel
Tjek vinklen
檢查零件角度



Confirm orientation
Confirmez l'orientation
Confirmar orientación
Ausrichtung prüfen
Confermare l'orientamento
Potwierdź orientację
Vahvista suunta
Bekräfta riktning
Bekreft retning
Sørg for, at de vender rigtigt
確定零件安裝方向



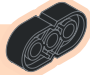
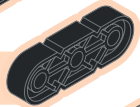

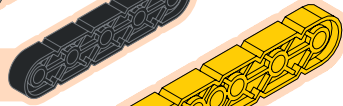
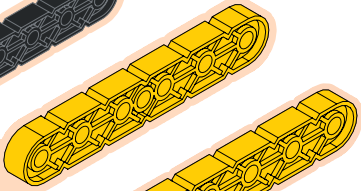
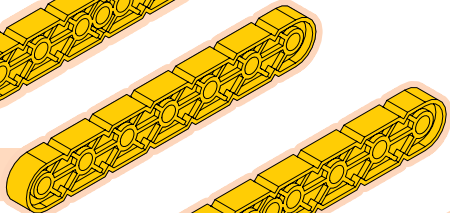
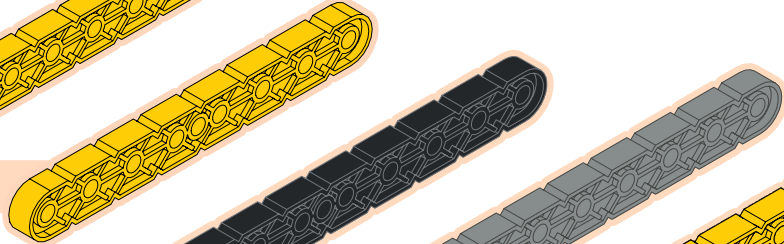
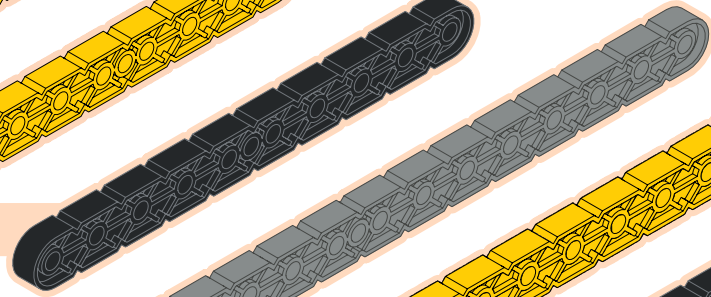
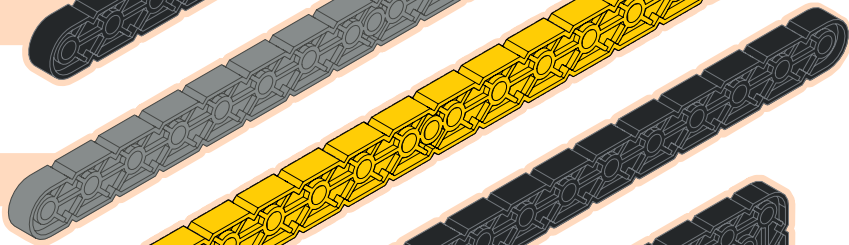
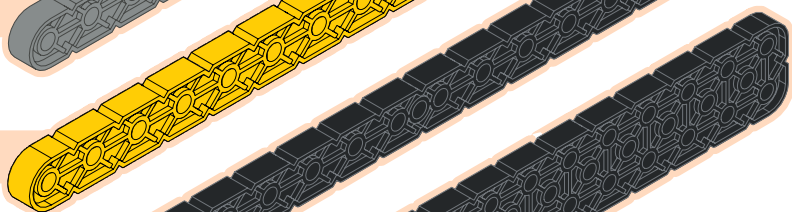
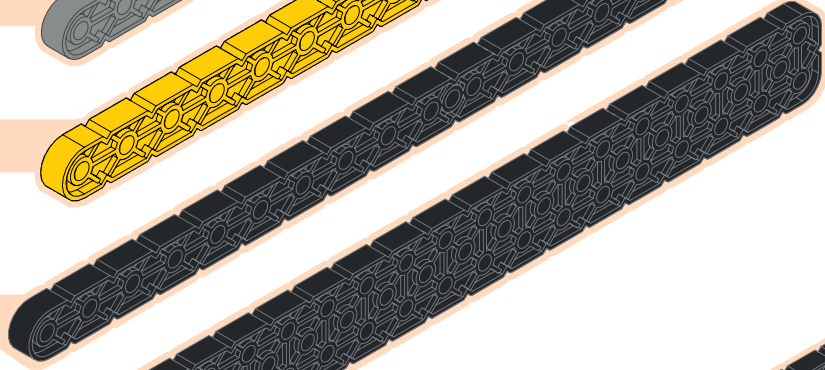
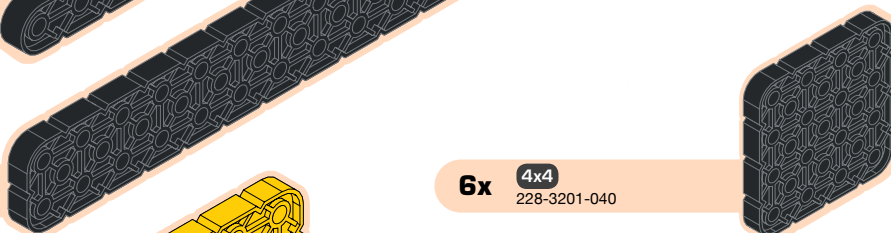
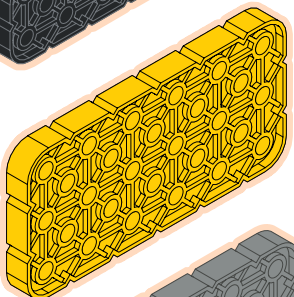
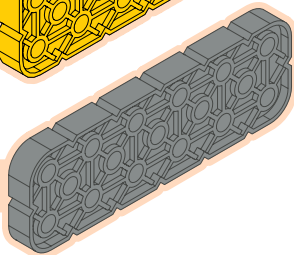
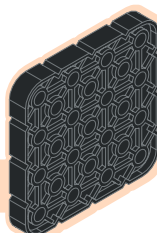
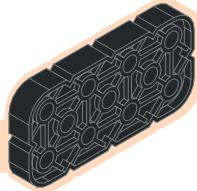
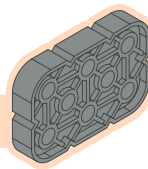
Check pieces against actual size in manual
 Verifiez les pieces contre leurs tailles reelles dans le manuel
 Verificar partes contra tamaño real en el manual
 Bauteile mit der originalgröße in der anleitung vergleichen
 Controllare le dimensioni dei pezzi nel manuale rispetto alla grandezza naturale
 Sprawdź elementy względem rzeczywistego rozmiaru w instrukcji
 Tarkista kappaleiden todellinen koko vertaamalla ohjekirjaan
 Kontrollera bitarnas storlek mot storleken i handboken
 Sjekk delene mot faktisk størrelse i manualen
 Tjek, om brikkerne passer med den rigtige størrelse i manualen
 檢查零件的實際尺寸並與說明書上的尺寸比對



Remove connectors
 Retirez connecteurs
 Retirar conectores
 Verbindungsstücke entfernen
 Rimuovere i connettori
 Wyjmij łączniki
 Poista liittimet
 Ta bort kopplingar
 Fjern kontaktpunkter
 Fjern koblingsdelene
 移除連接頭

PARTS / LES PIÈCES / PARTES / BAUTEILE / PARTI / CZESCI / OSAT / DELAR / DELER / BYGGEDELE / 零件清單



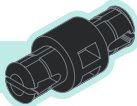
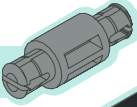
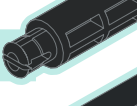
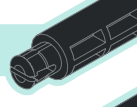
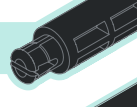
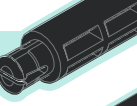
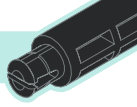
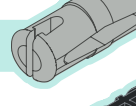
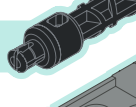
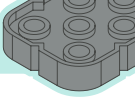
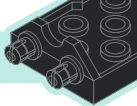
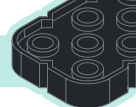
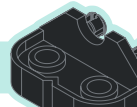
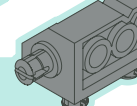
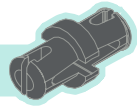
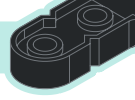
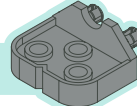

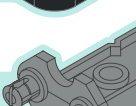
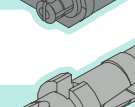
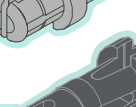
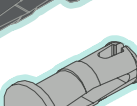






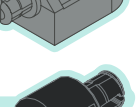
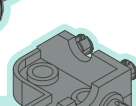
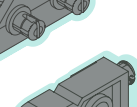
- 6x **1x2**
228-3201-001 
- 8x **1x3**
228-3201-002 
- 1x **1x4**
228-3944-003 
- 2x **1x5**
228-3201-004 
- 16x **1x6**
228-3449-005 
- 2x **1x7**
228-3449-006 
- 19x **1x8**
228-3449-007 
- 1x **1x10**
228-3201-009 
- 2x **1x16**
228-3944-014 
- 1x **1x18**
228-3449-015 
- 24x **1x20**
228-3201-016 
- 1x **2x20**
228-3201-030 
- 6x **3x6**
228-3449-034 
- 4x **2x6**
228-3944-021 
- 6x **4x4**
228-3201-040 
- 2x **2x4**
228-3201-019 
- 1x **2x3**
228-3944-018 

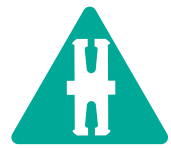


- 2x **4x6** 228-3944-042
- 2x **4x6** 228-3449-042
- 8x **4x8** 228-3449-043
- 2x **3x12** 228-3201-037
- 2x 228-3201-314
- 1x 228-3944-2022
- 1x 228-3944-2021
- 1x 228-5547-2023
- 1x 228-7092-1402
- 1x 228-3944-1189

- 4x 228-3944-400
- 4x **2x3** 228-3201-145
- 2x 228-3201-2001
- 1x 228-3616-1658
- 1x 228-3944-1859
- 1x 228-3944-1486
- 4x 228-3944-401
- 2x **3x5** 228-3201-150
- 4x 228-3449-1357
- 2x 228-5573-1277
- 12x **1x1** 228-3944-154
- 3x **2x2** 228-3201-1140

PARTS / LES PIÈCES / PARTES / BAUTEILE / PARTI / CZESCI / OSAT / DELAR / DELER / BYGGEDELE / 零件清單

- 13x **0.25x** 228-3201-063 
- 27x **0.5x** 228-3944-064 
- 26x **1x** 228-3201-065 
- 9x **2x** 228-3201-067 
- 19x **3x** 228-3201-069 
- 4x **4x** 228-3201-070 
- 4x **6x** 228-3201-072 
- 1x **3x3** 228-5573-089 
- 2x 228-3201-1934 
- 4x 228-3944-136 
- 4x 228-3201-277 
- 3x 228-3201-137 
- 22x 228-3201-128 
- 3x 228-3944-1255 
- 265x **1x1** 228-3616-060 
- 2x 228-3201-132 
- 3x 228-3944-135 
- 1x 228-3201-134 
- 2x 228-3944-131 
- 22x **1x2** 228-5573-061 
- 3x **2x2** 228-3616-062 
- 35x **0x2** 228-5573-086 
- 41x 228-3201-129 
- 4x 228-3616-170 
- 4x 228-3449-171 
- 32x 228-3616-172 
- 4x 228-3616-175 
- 10x 228-3944-130 
- 14x 228-3201-109 
- 20x 228-3944-126 
- 3x 228-3944-1254 



1x **36x**
228-3943-440

1x **120x**
228-3201-448

4x
228-3616-473

1x
228-3616-247

1x
228-3446-1225

1x
228-3449-1454

18x
228-3944-1456

1x **5x**
228-2500-2225

1x **7x**
228-2500-2227

2x
228-3616-199

1x
228-3616-200

2x **36t**
228-3616-214

1x
228-3616-2182

7x **12t**
228-3616-213

10x
228-2500-143

3x
228-3201-163

1x
228-3616-420

3x **2x**
228-3616-080

3x **3x**
228-3201-081

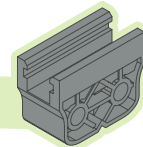
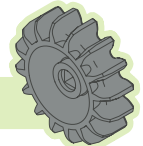
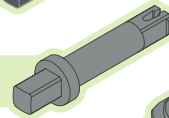
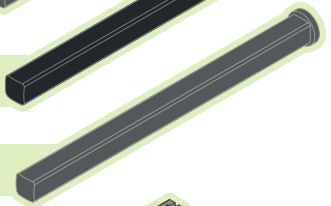
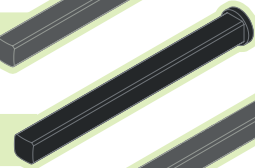
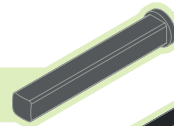
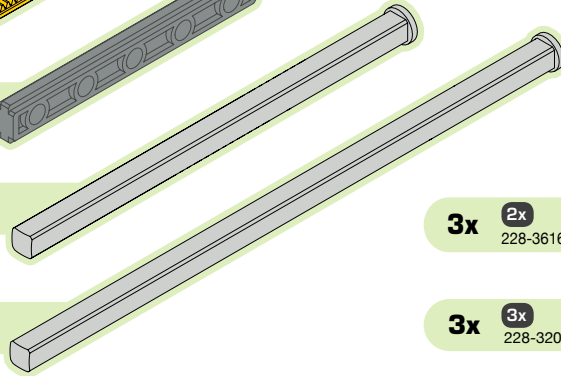
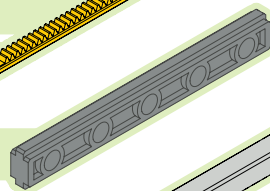
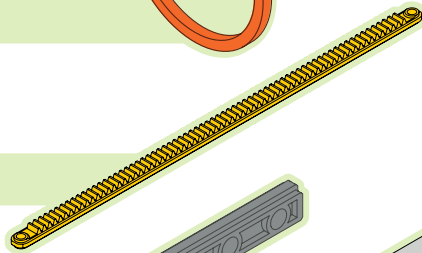
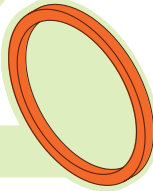
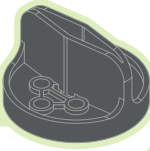
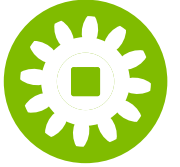
1x **4x**
228-3616-082

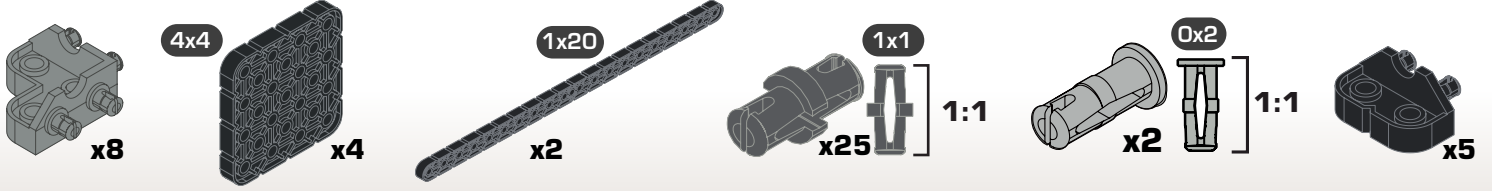
1x **2x**
228-3944-092

1x
228-3944-2181

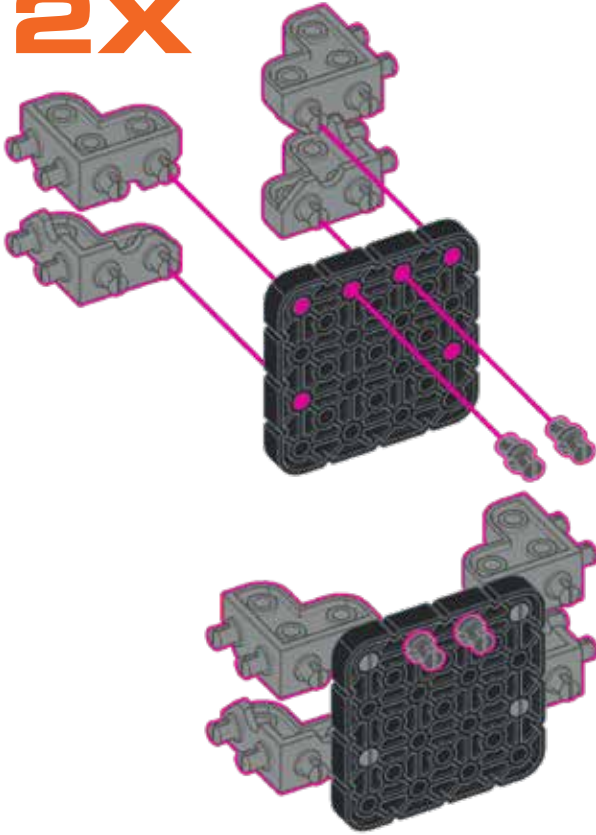
4x
228-3944-1469

1x
228-3616-421

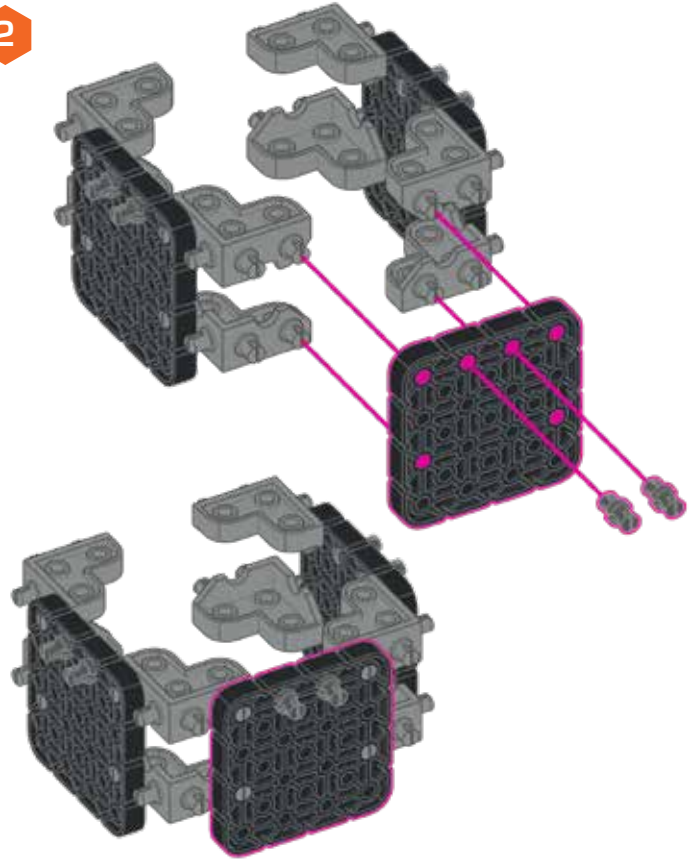




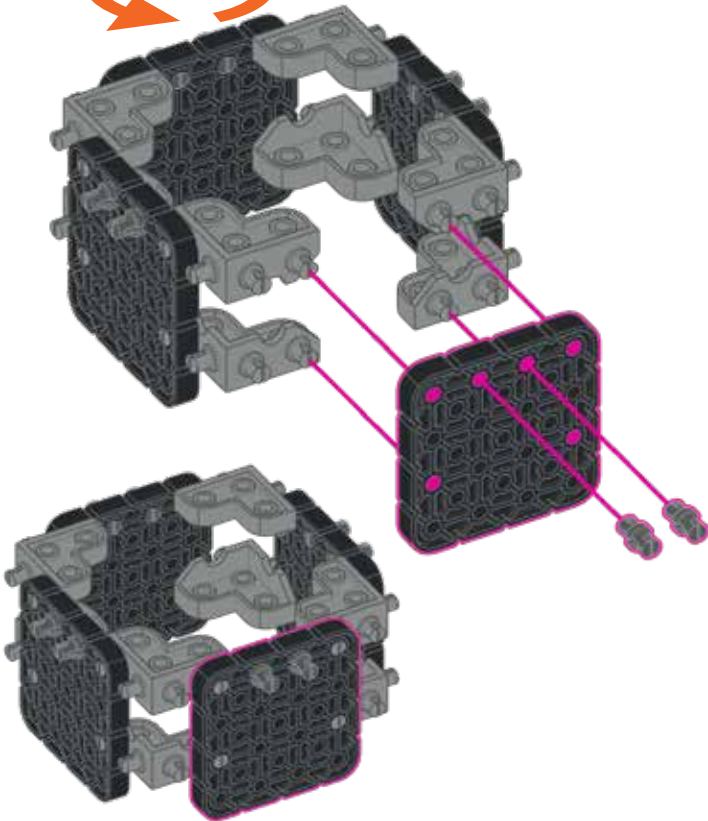
1 2X



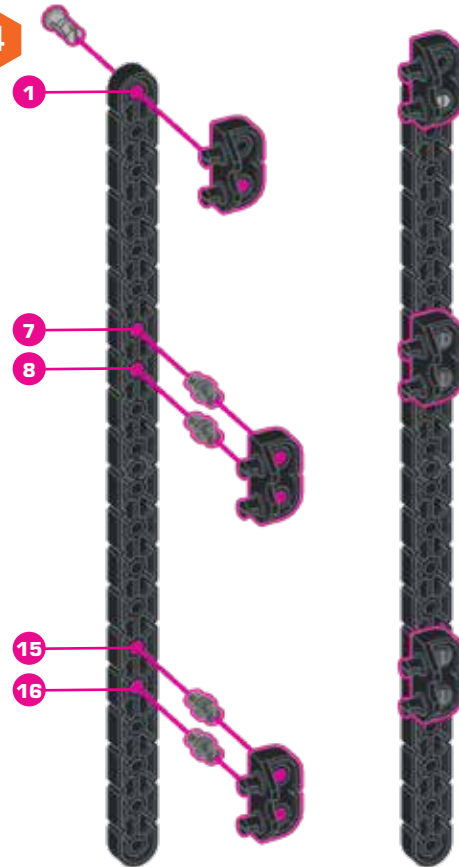
2

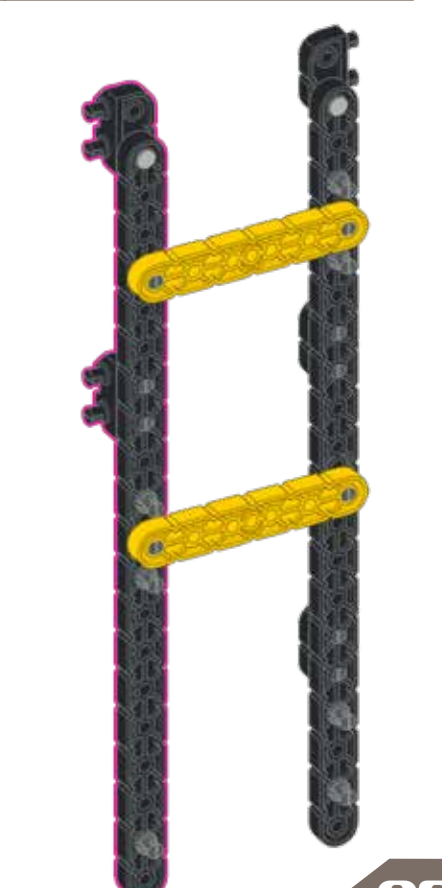
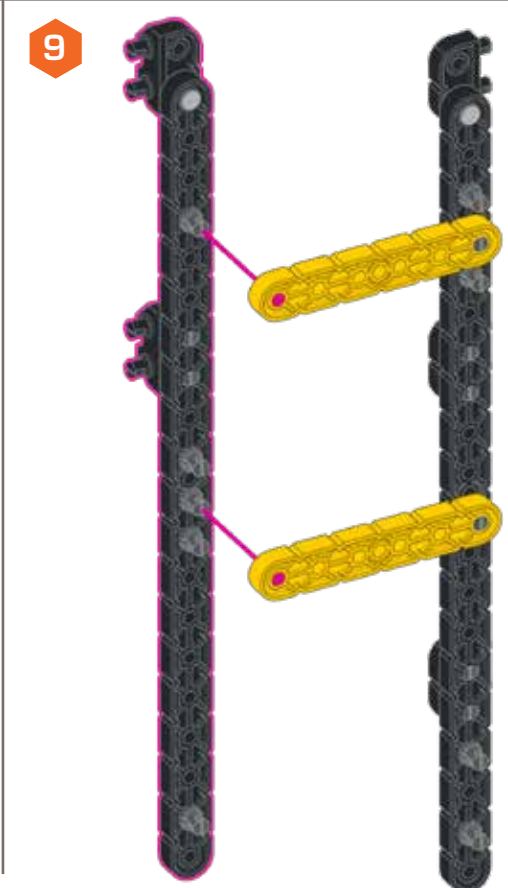
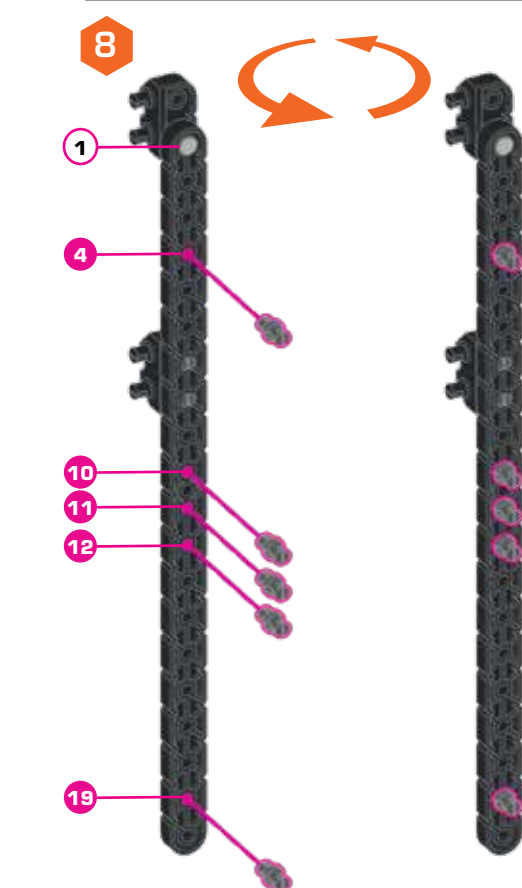
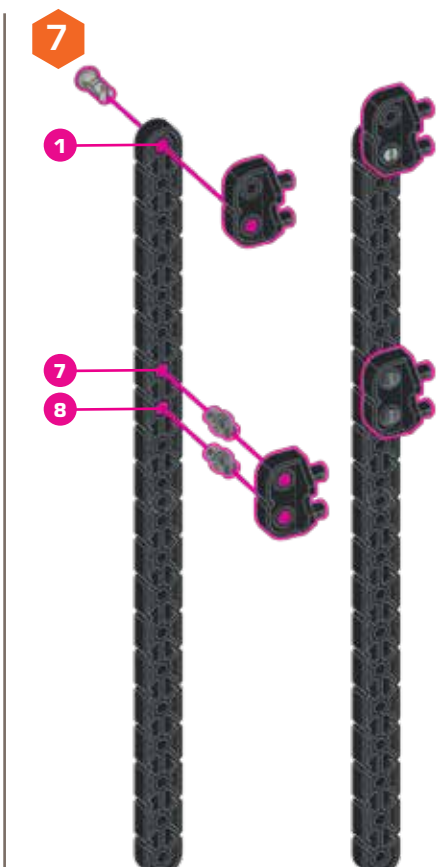
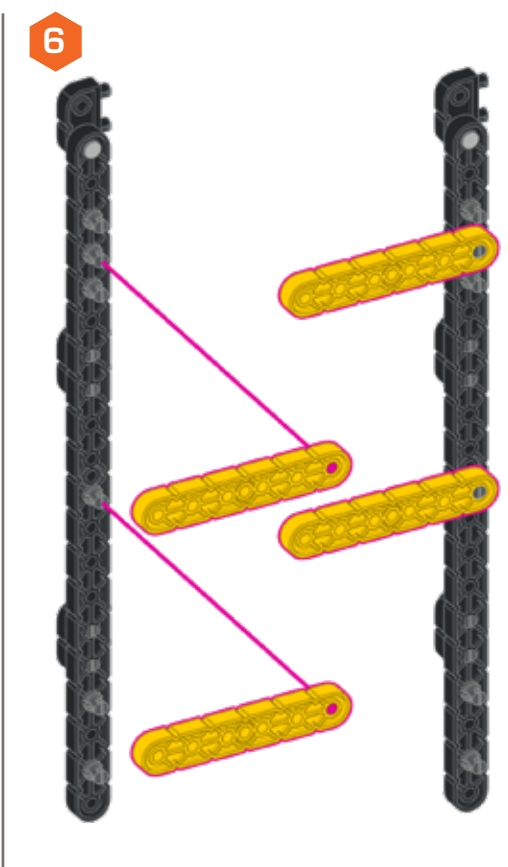
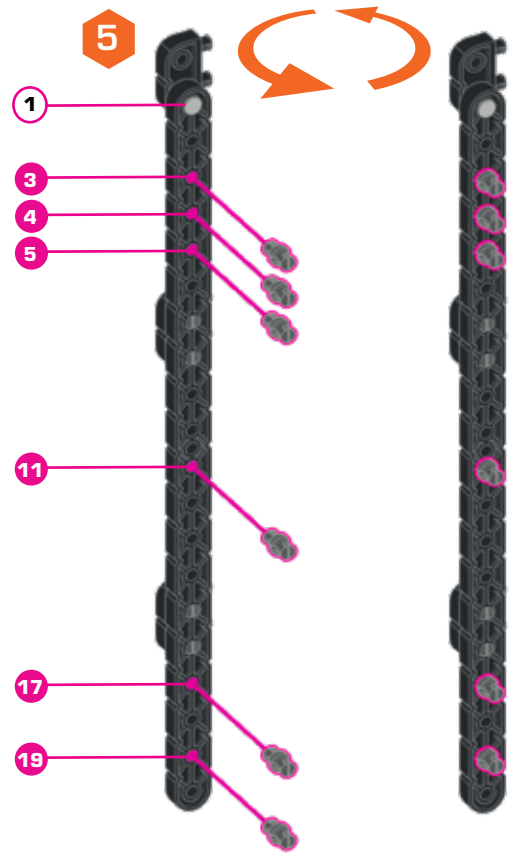
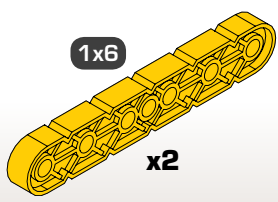


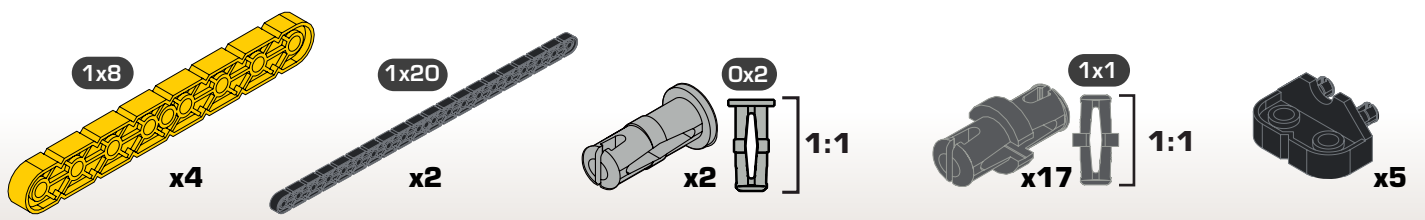
3



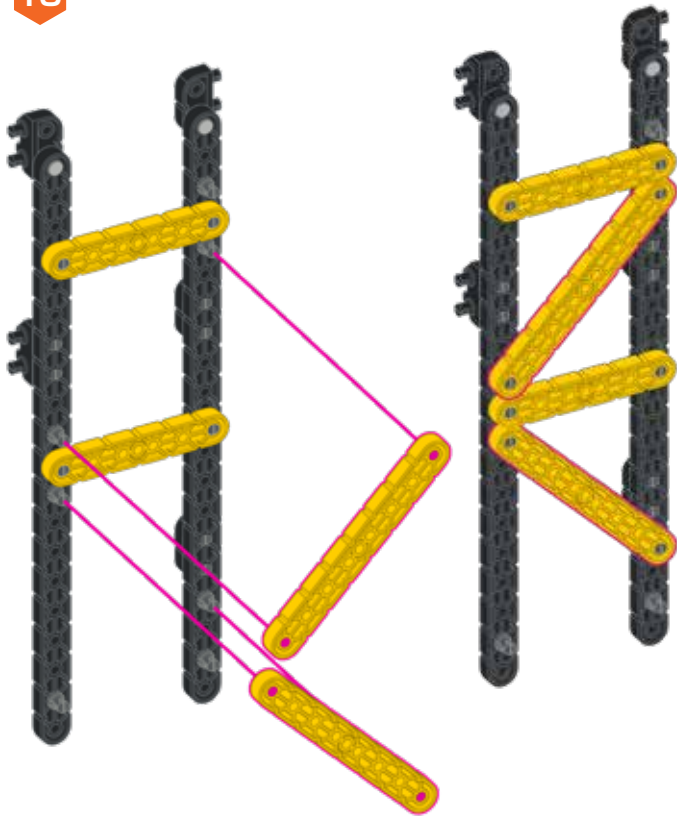
4



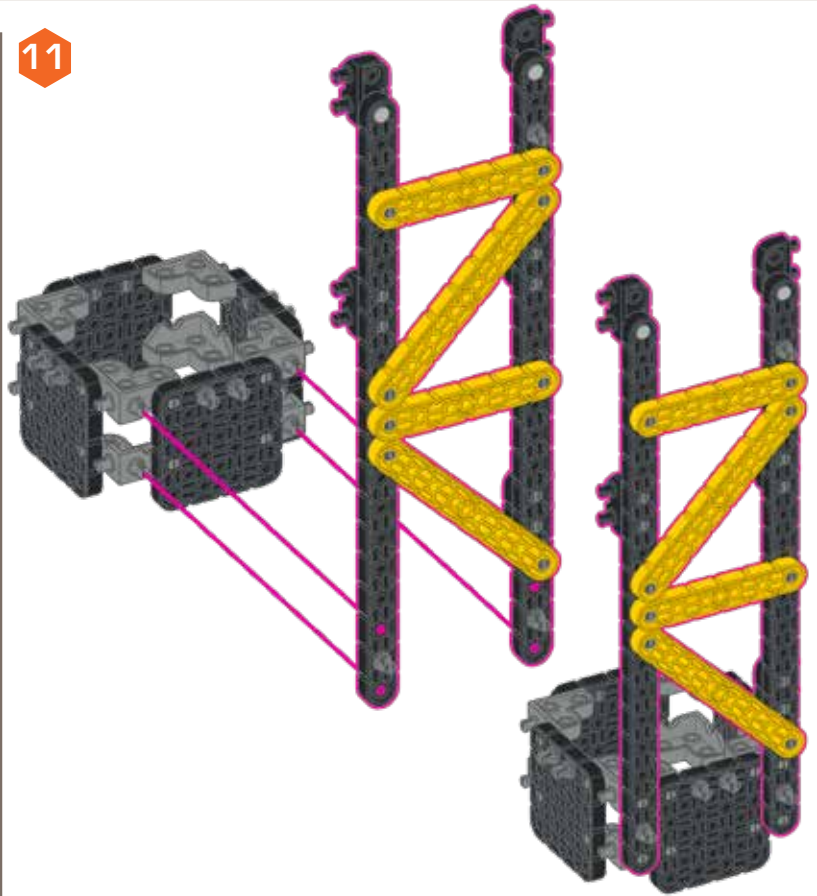




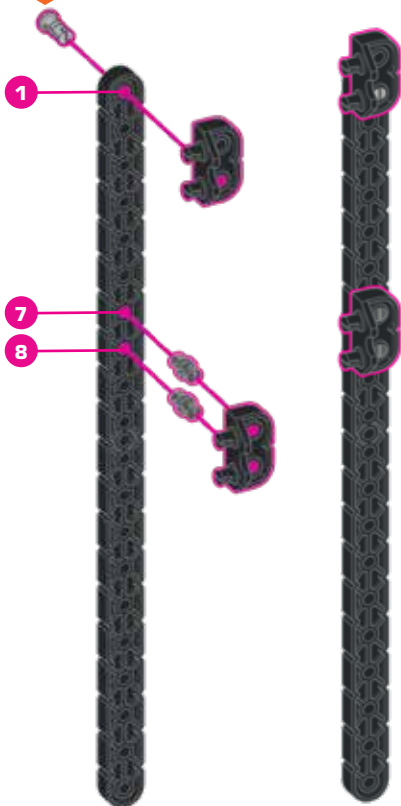
10



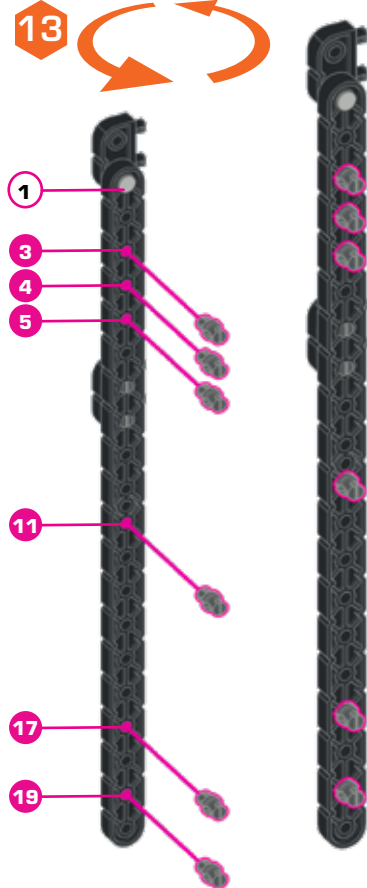
11



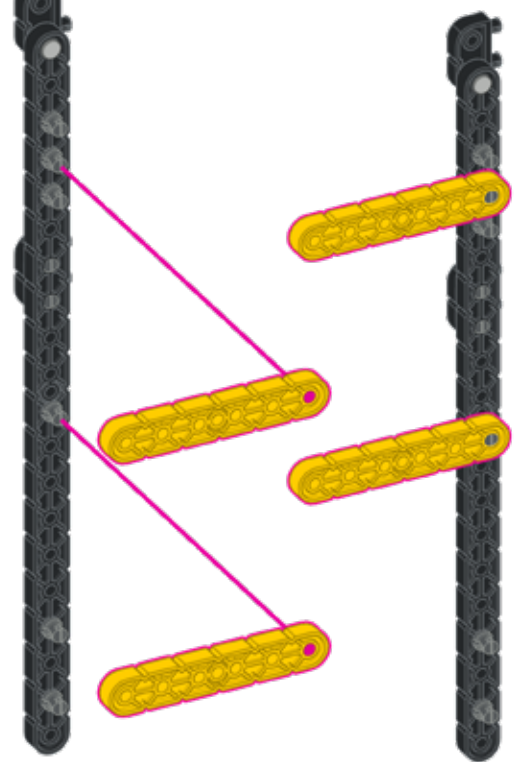
12

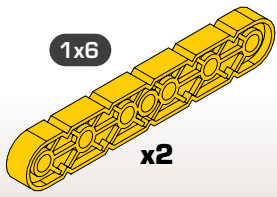


13

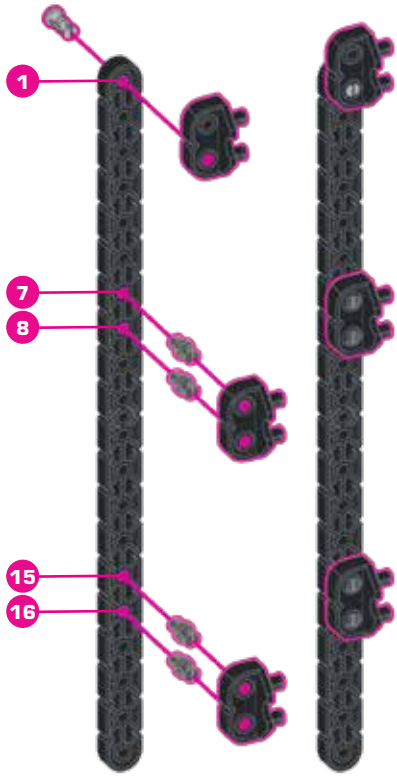


14

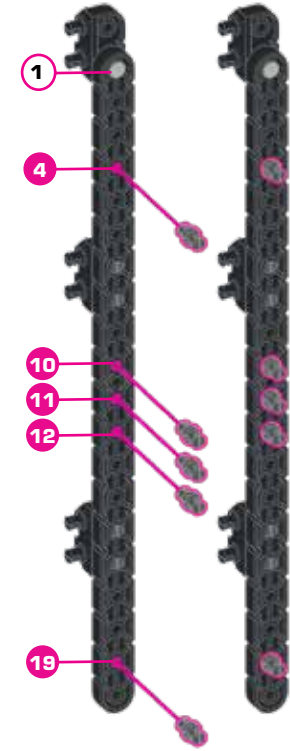




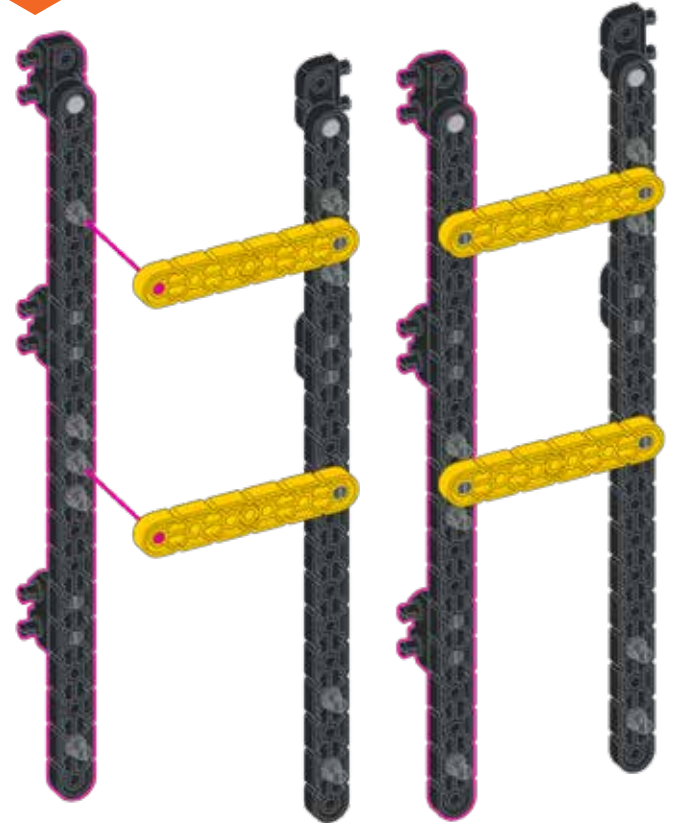
15



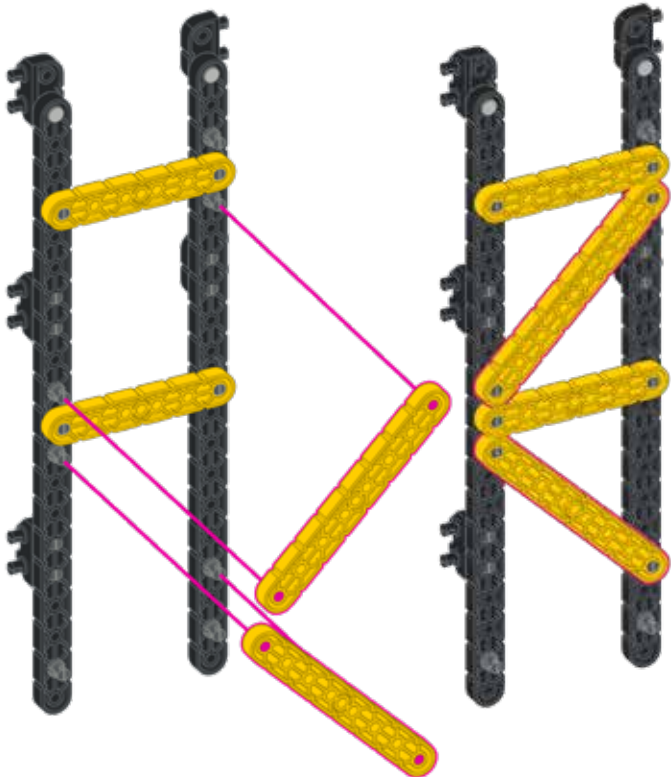
16



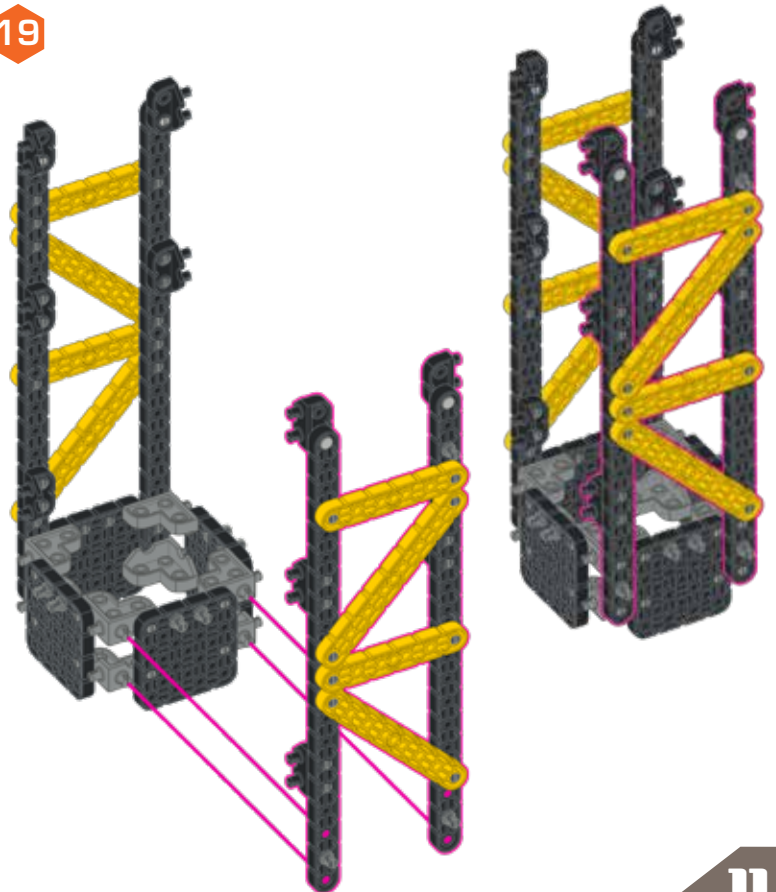
17

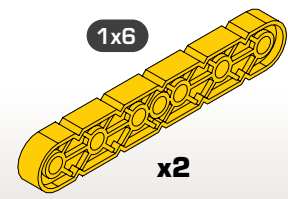
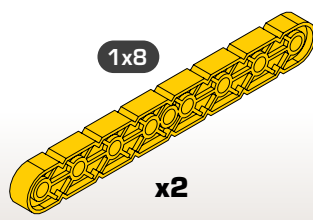
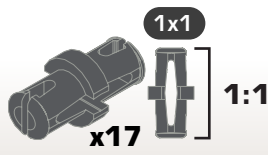


18

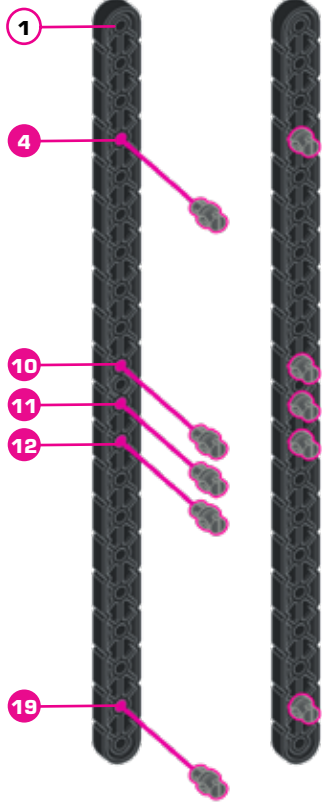


19

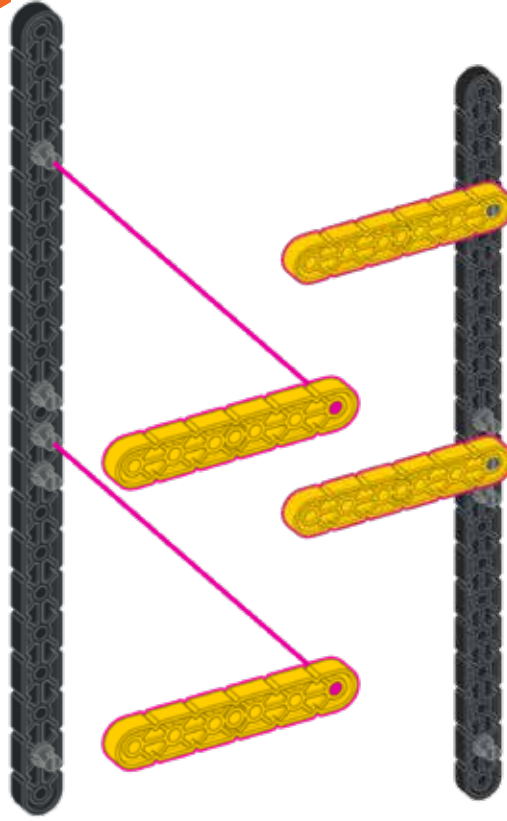




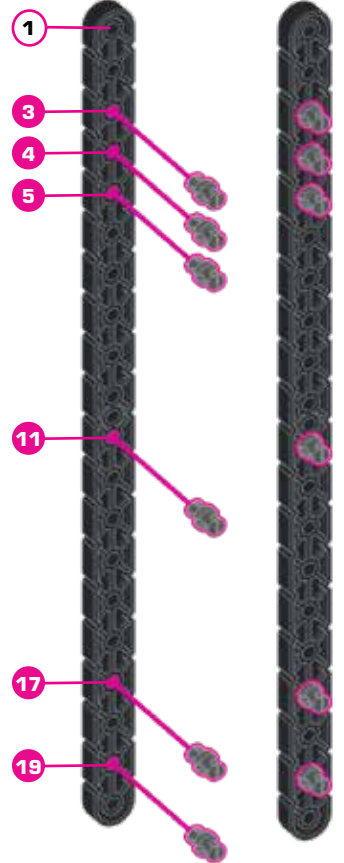
20



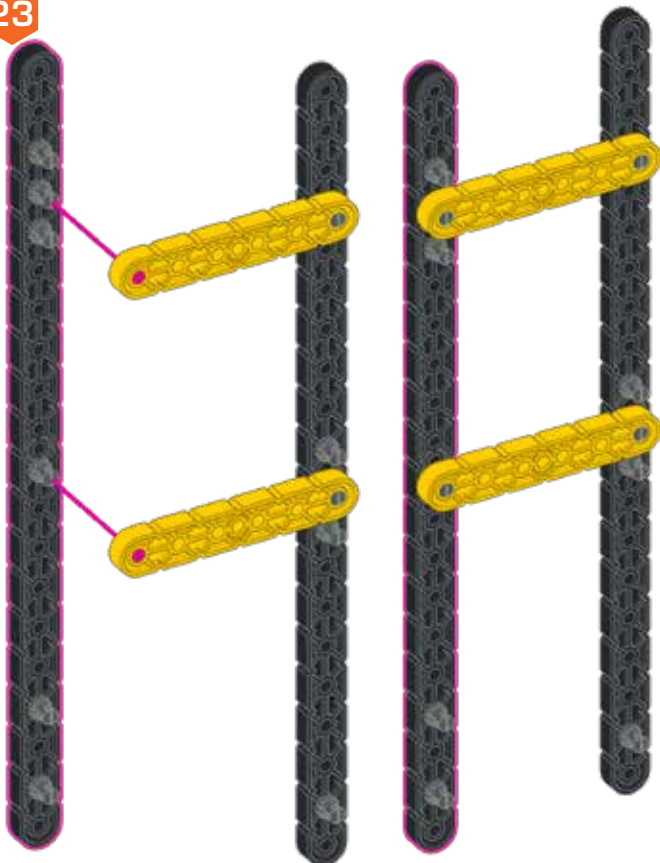
21



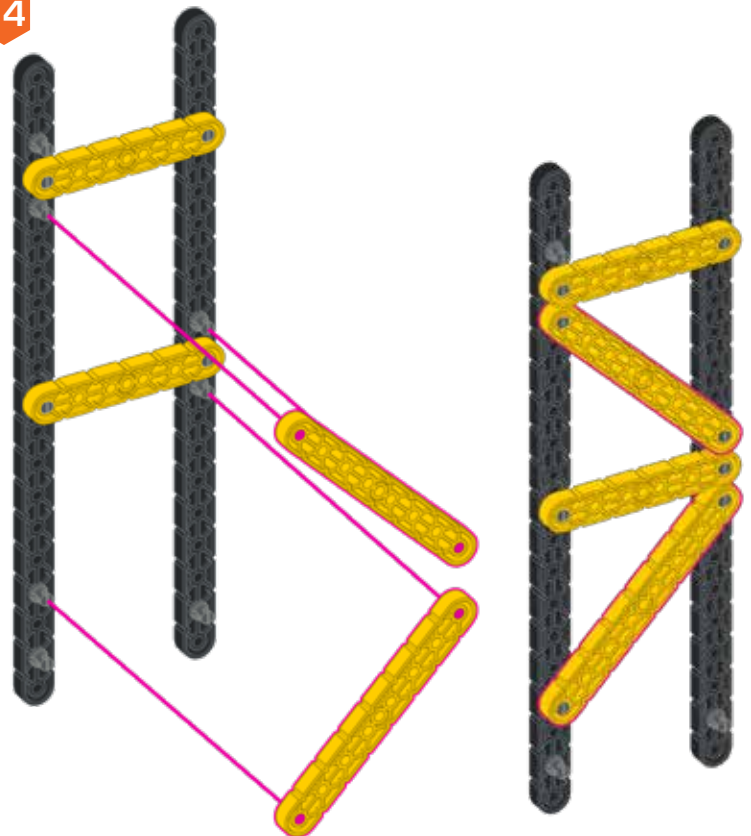
22

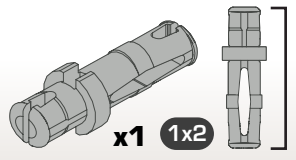
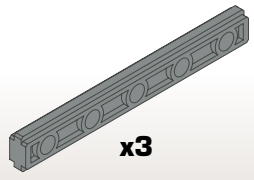
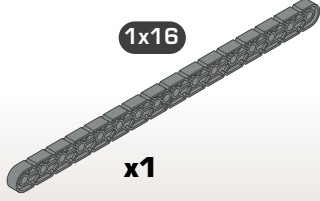


23

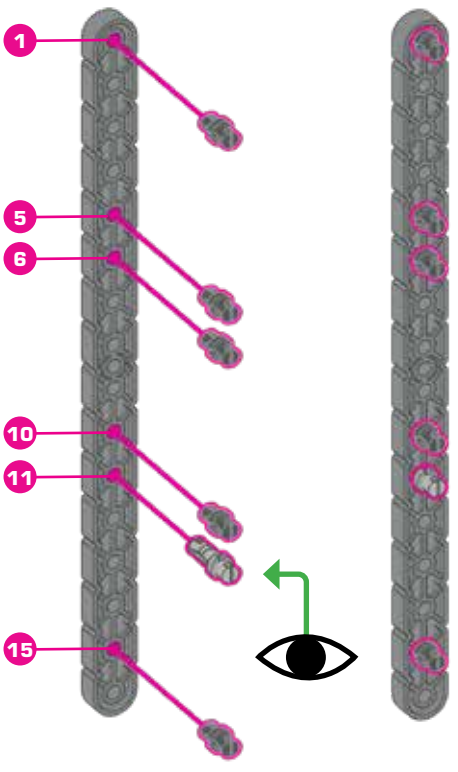


24

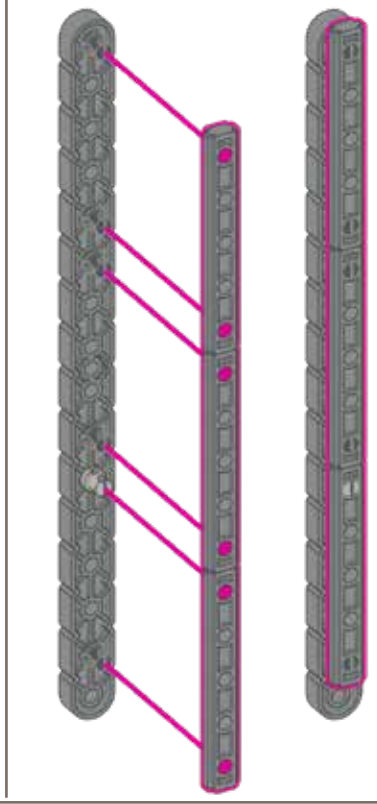




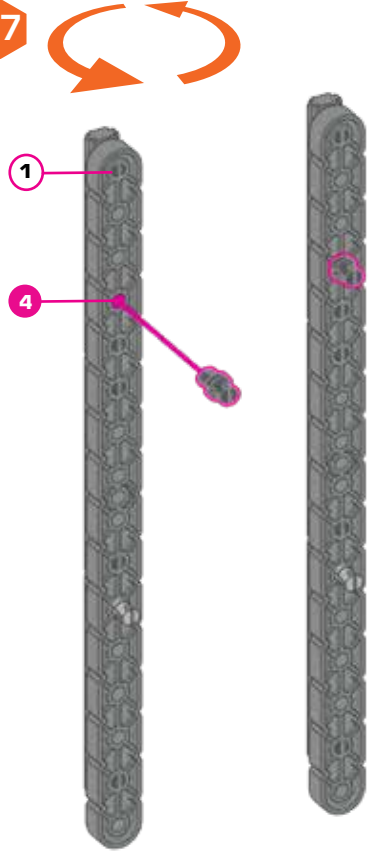
25



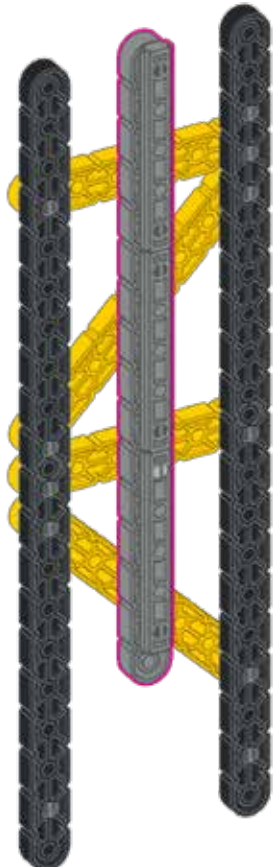
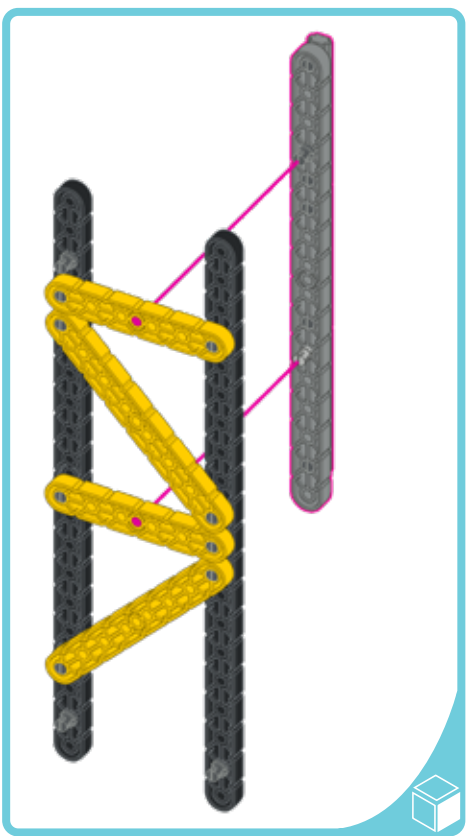
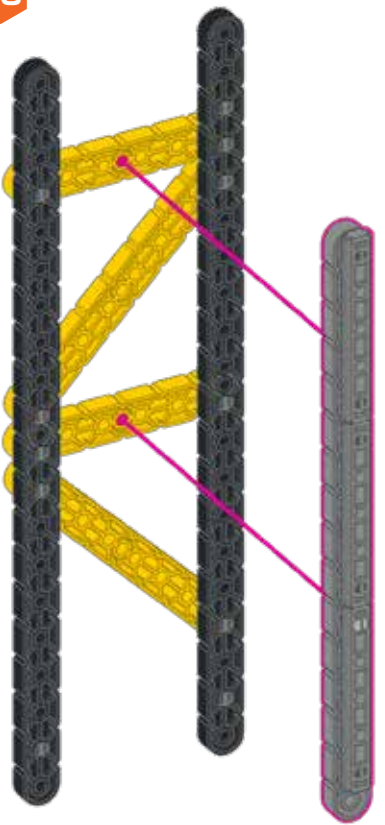
26

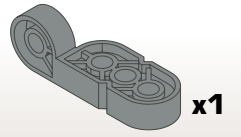
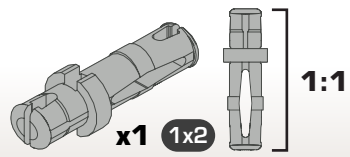
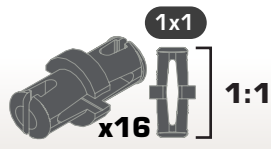


27

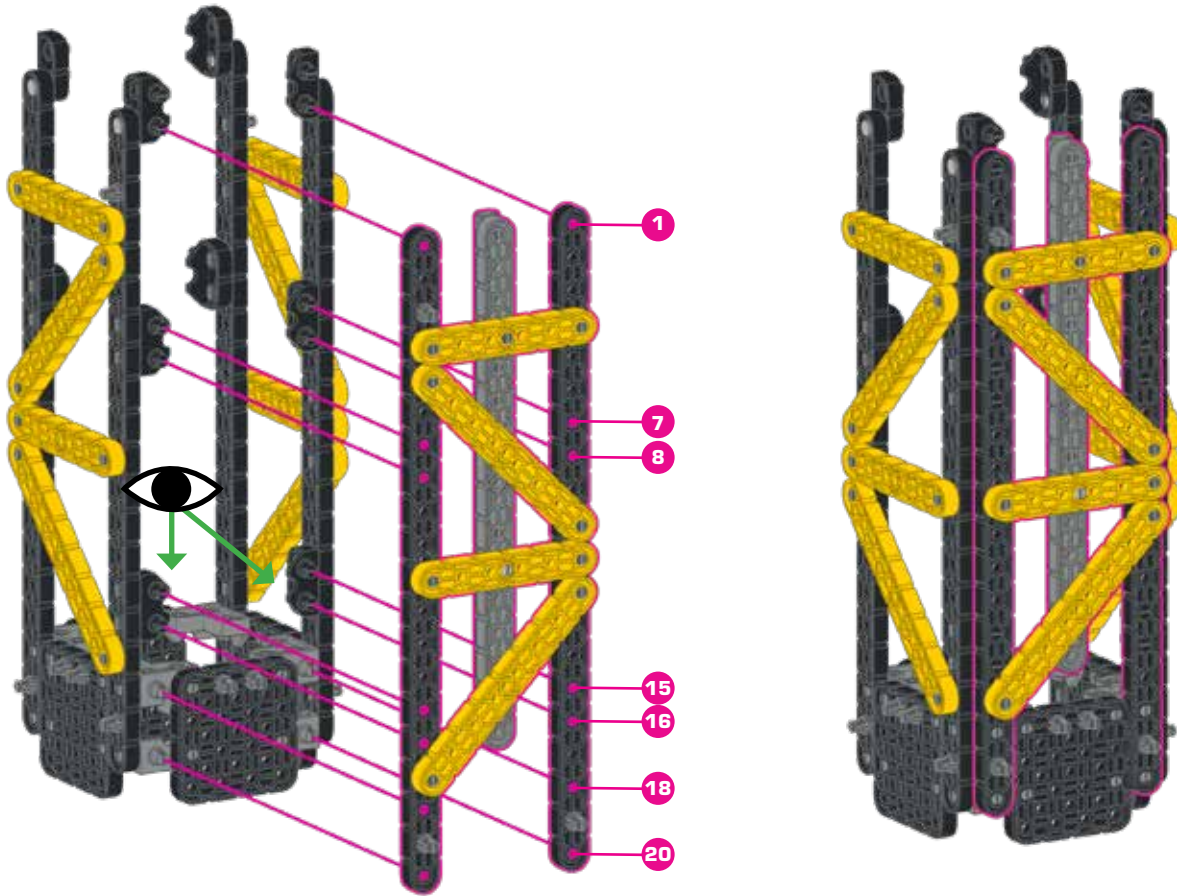


28

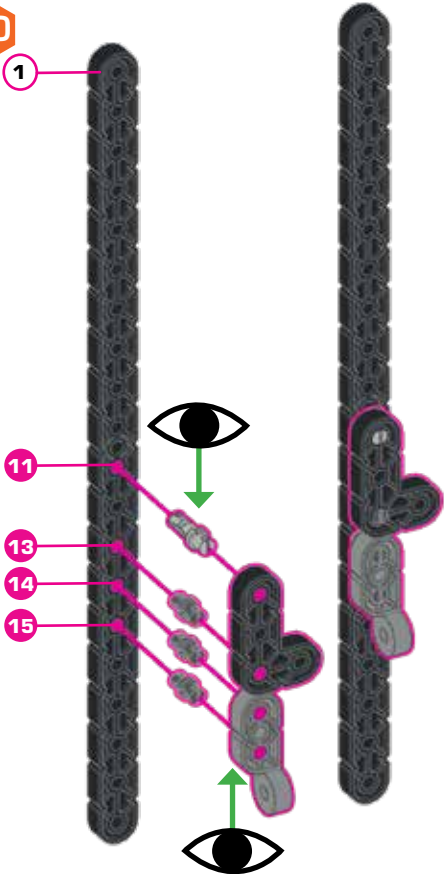




29



30

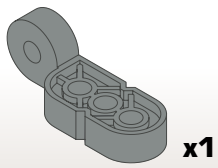


31

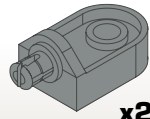
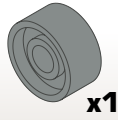


32

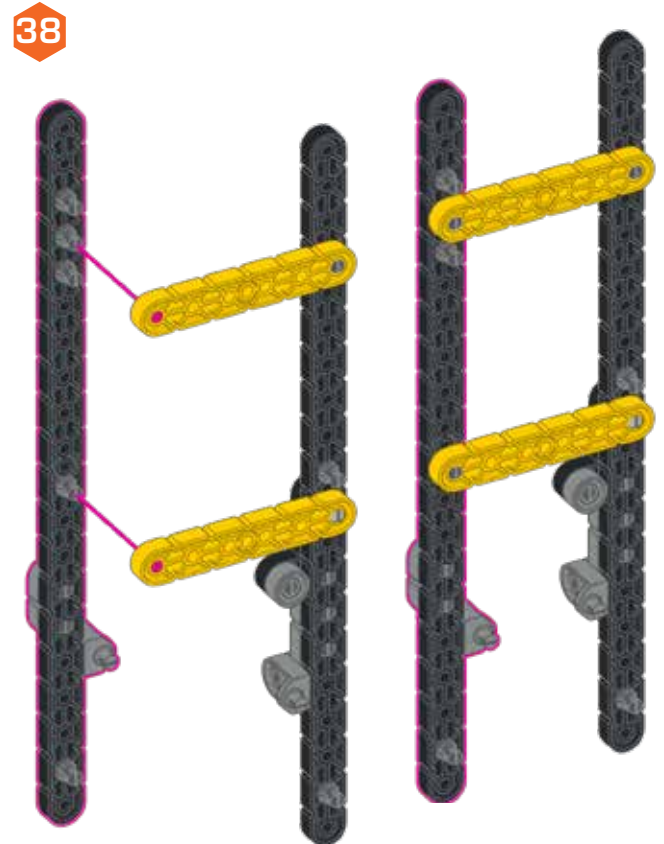
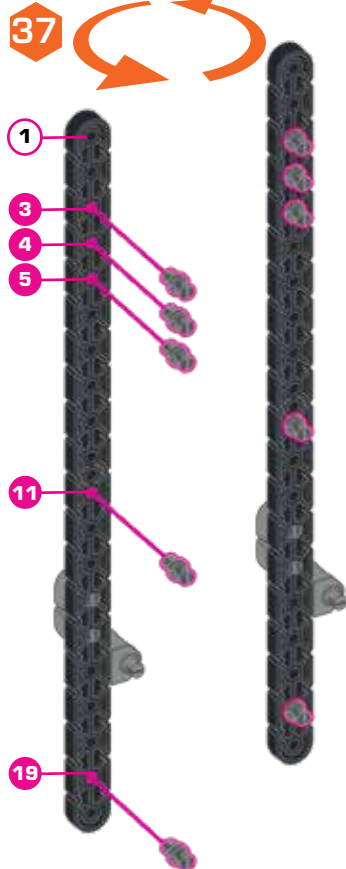
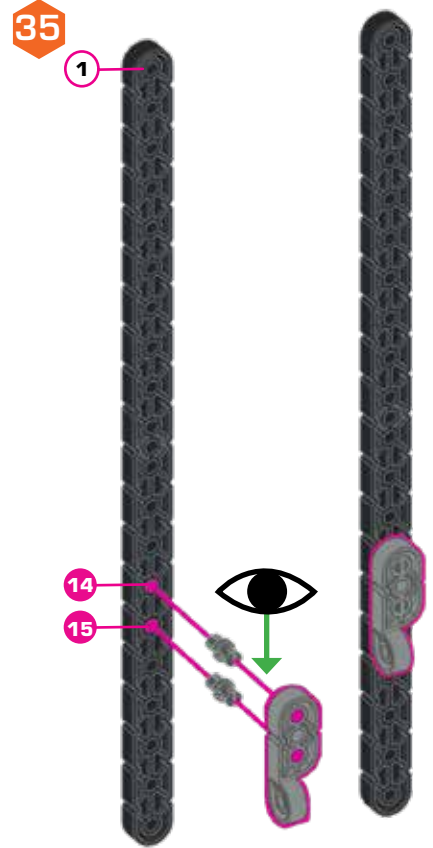
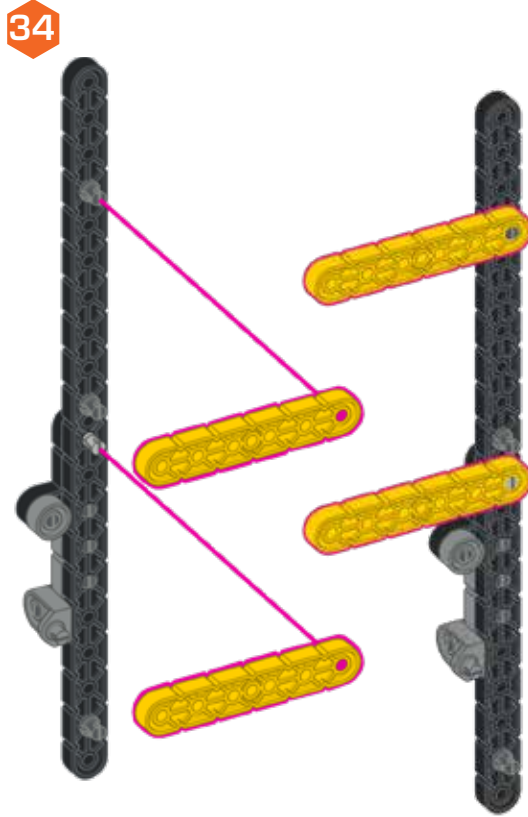
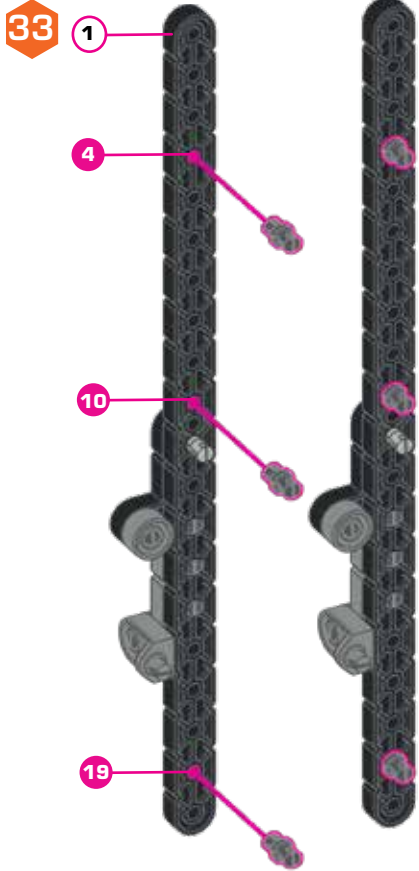
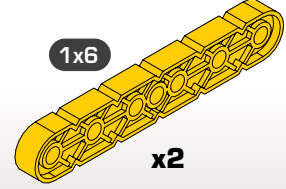


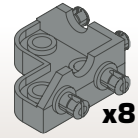
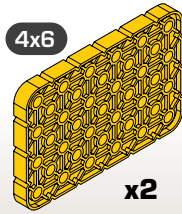
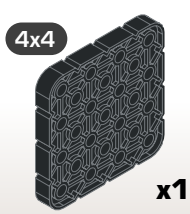
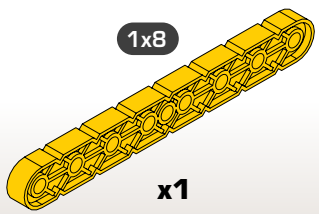


2x3

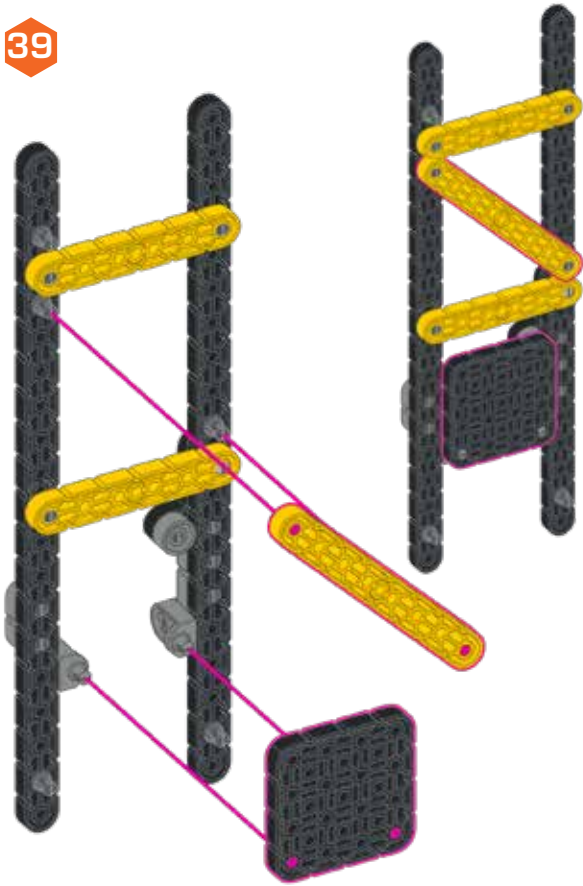


1x6

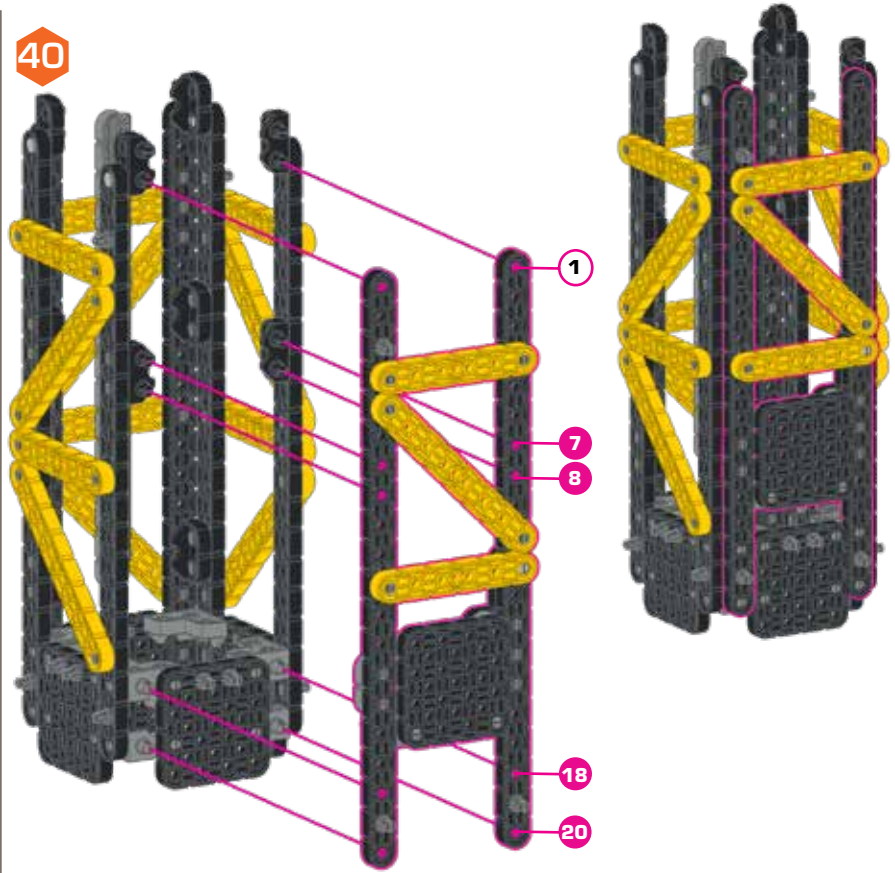




39

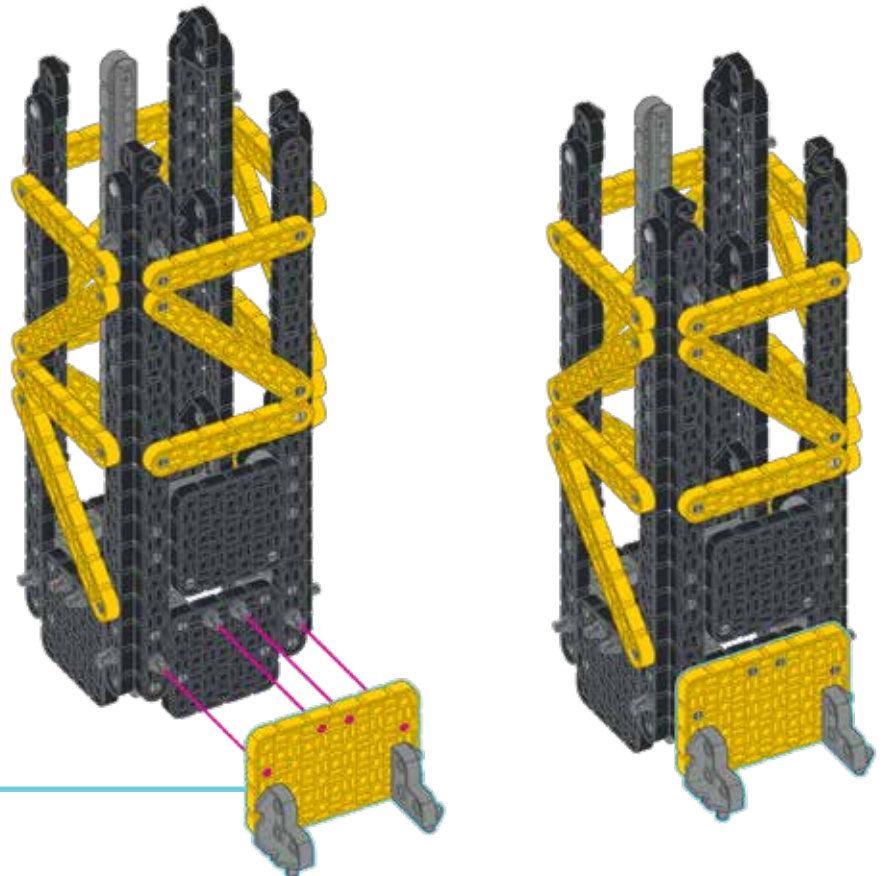
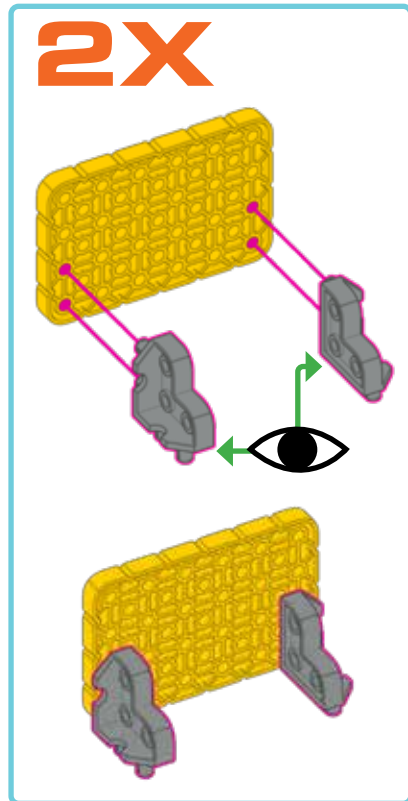


40

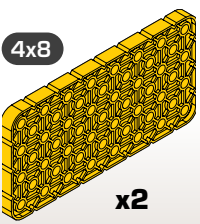


41

2X

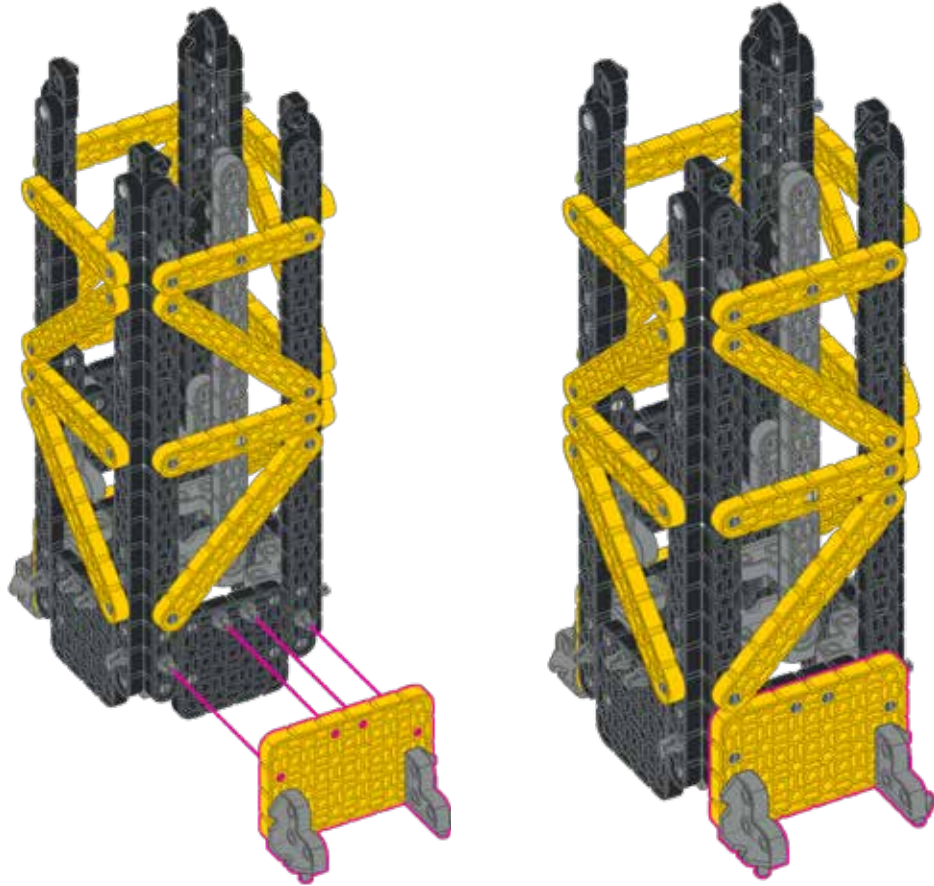


4x8



x2

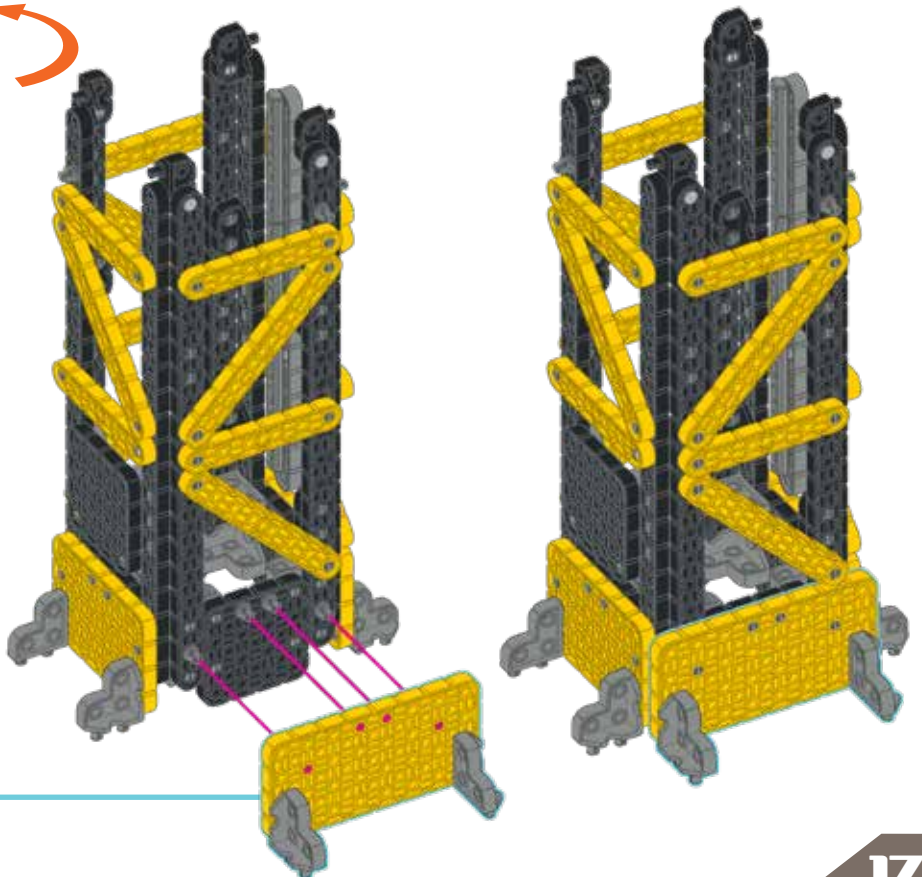
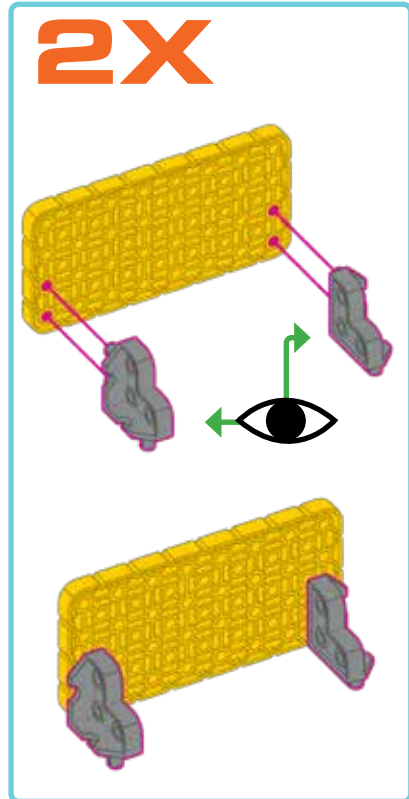
42



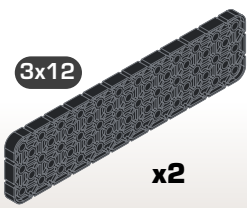
43



2X

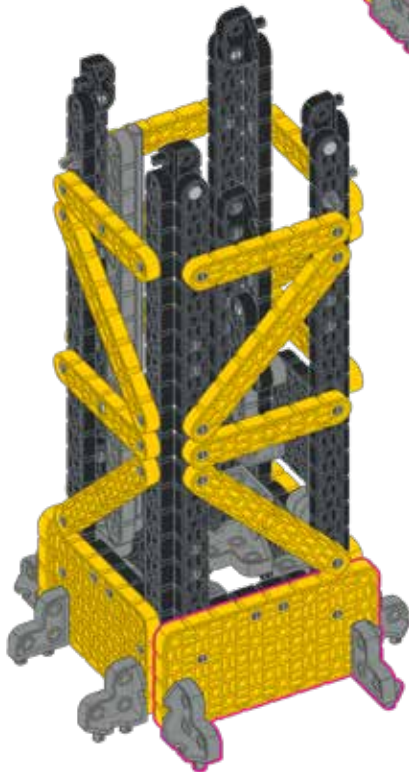
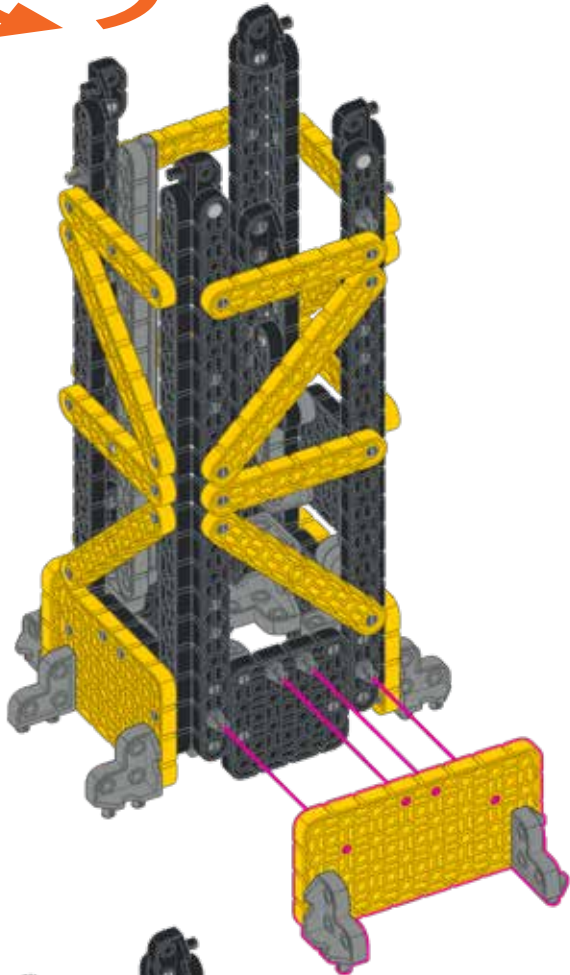


3x12

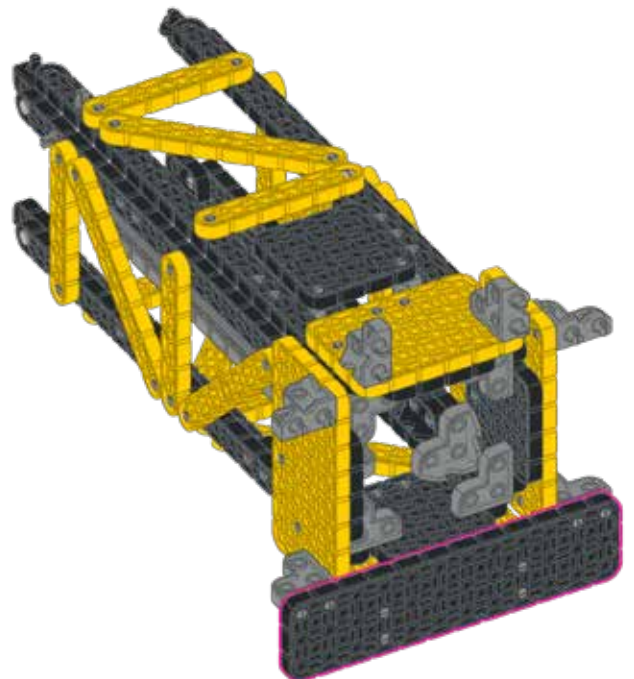
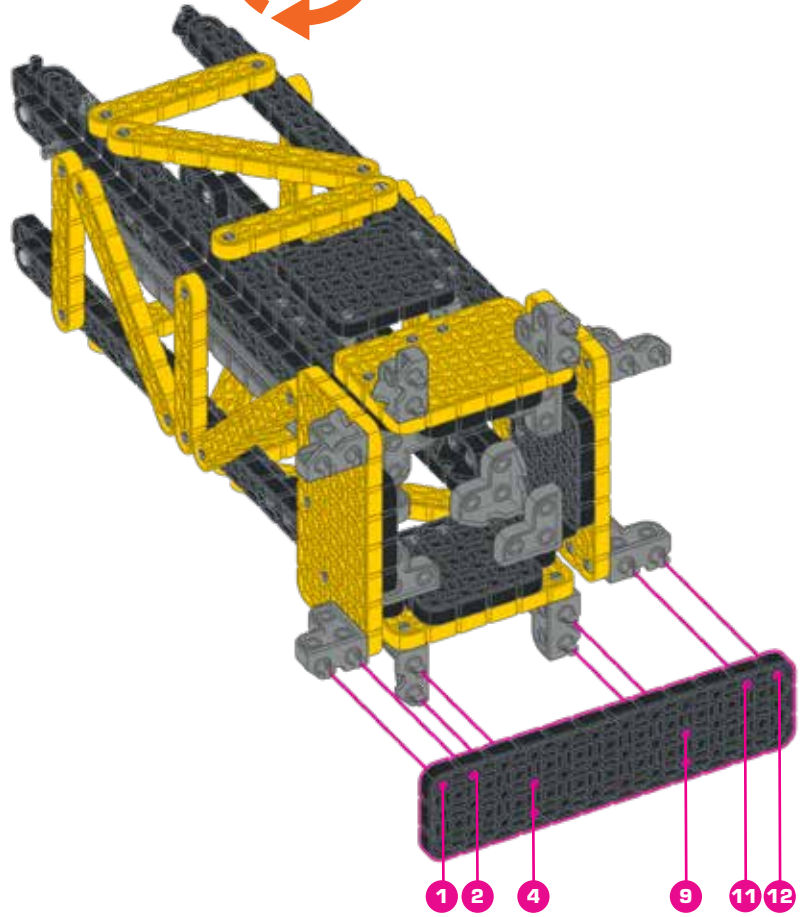


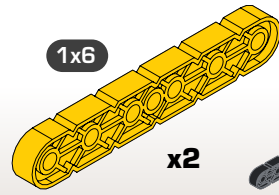
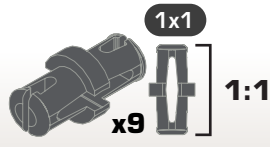
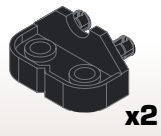
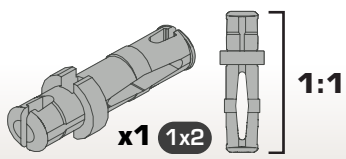
x2

44

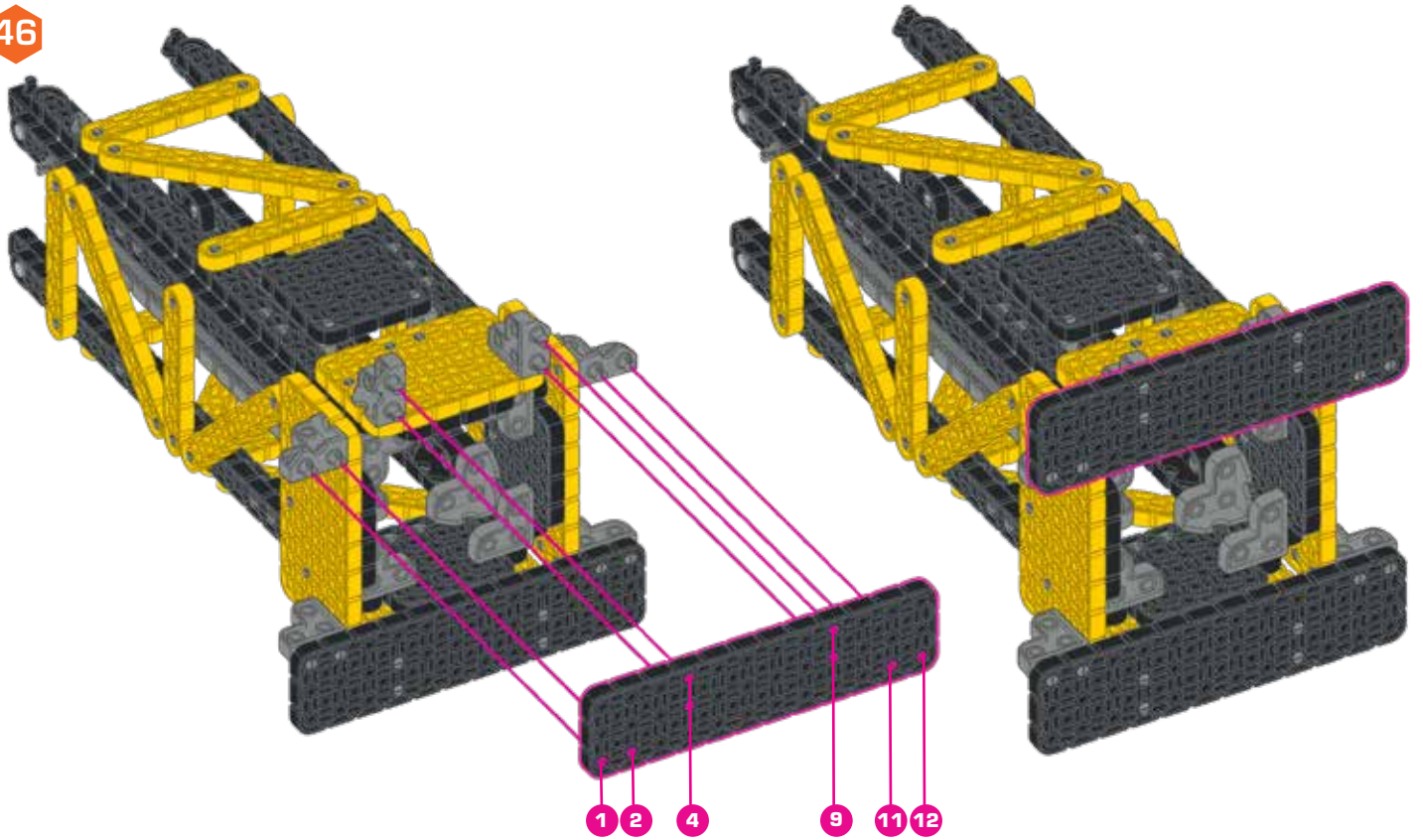


45

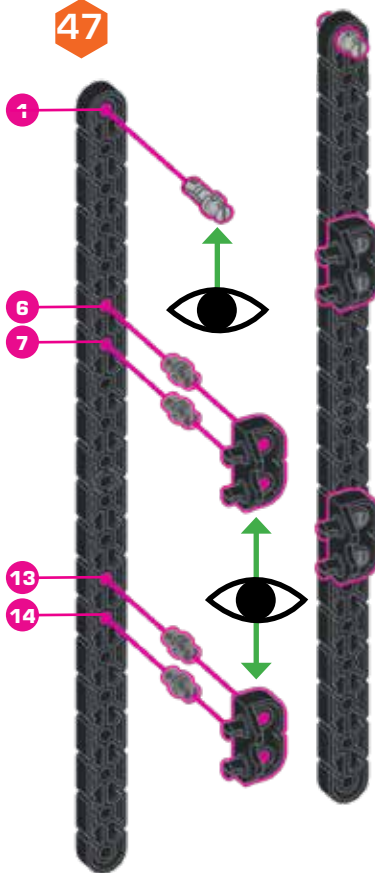




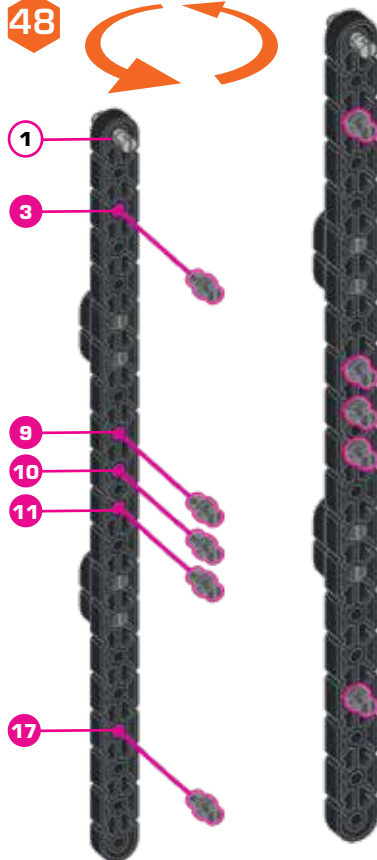
46



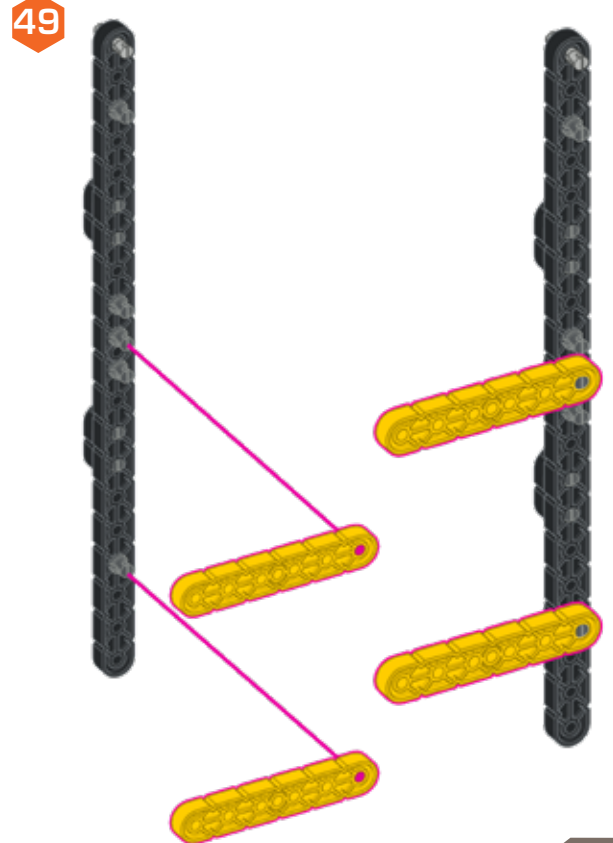
47

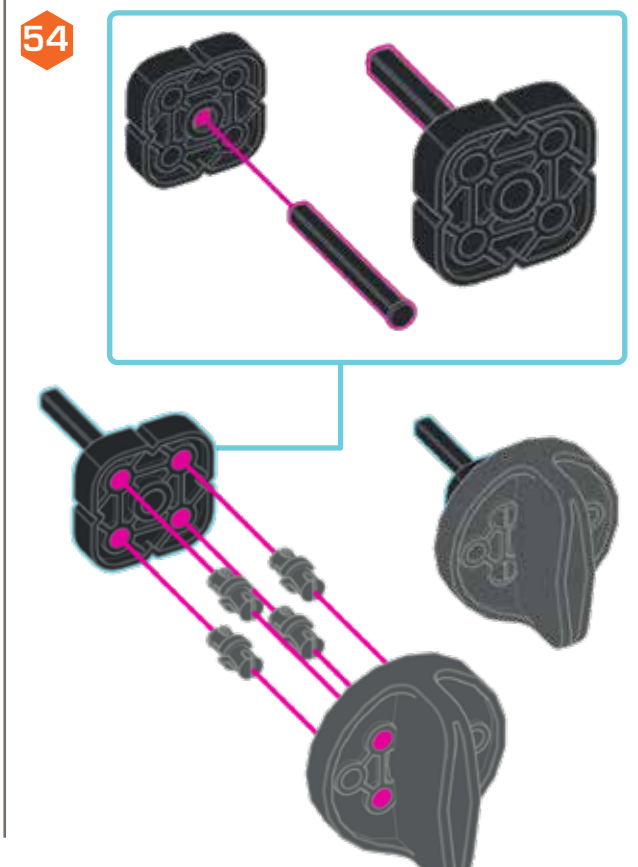
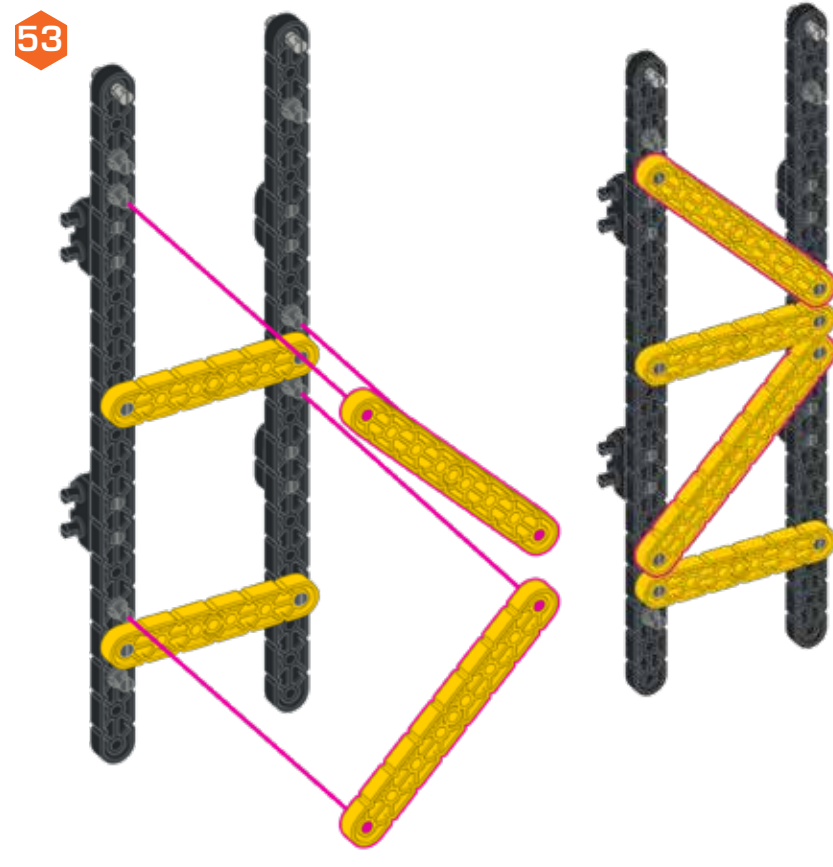
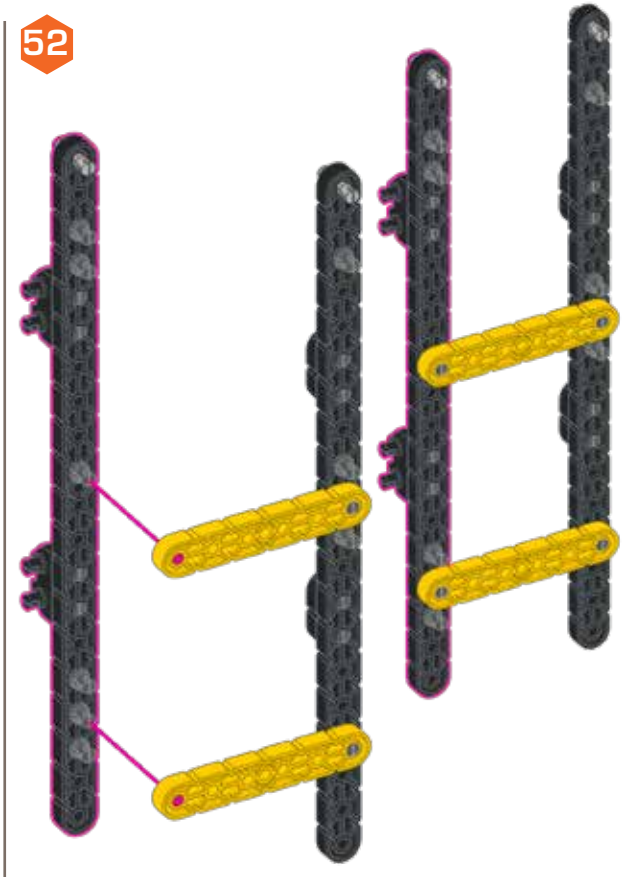
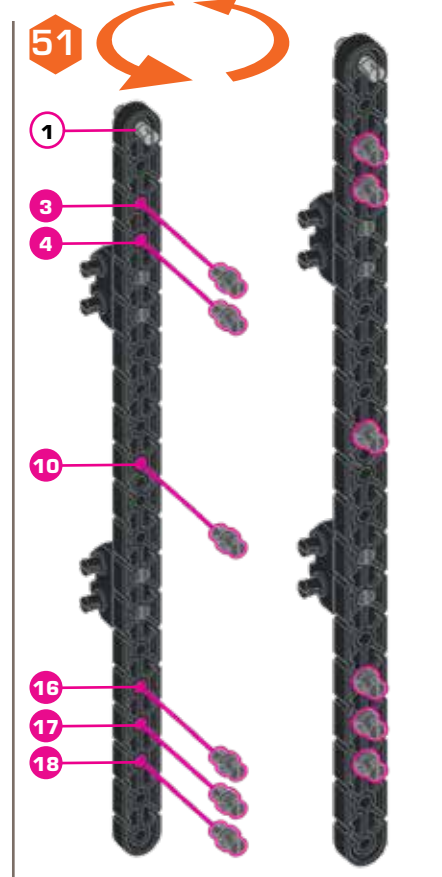
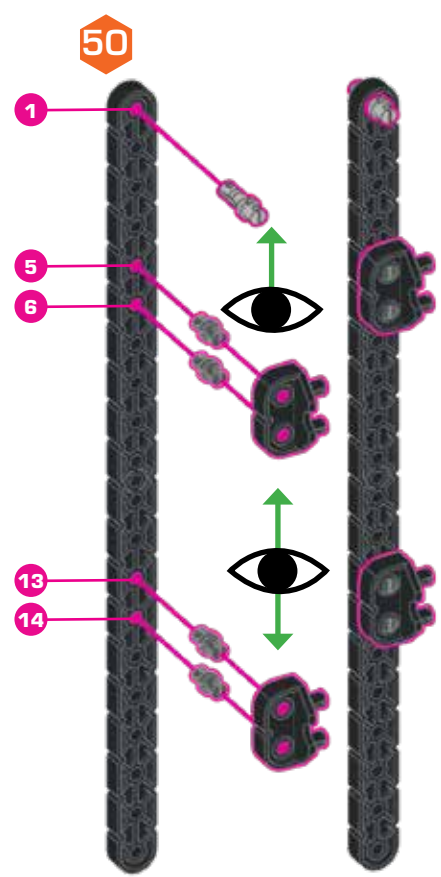
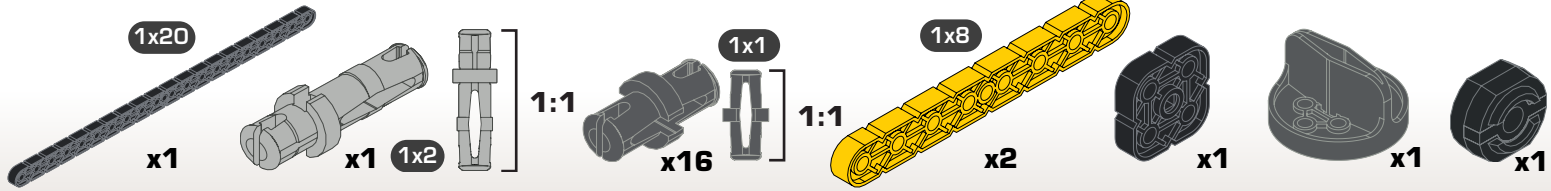


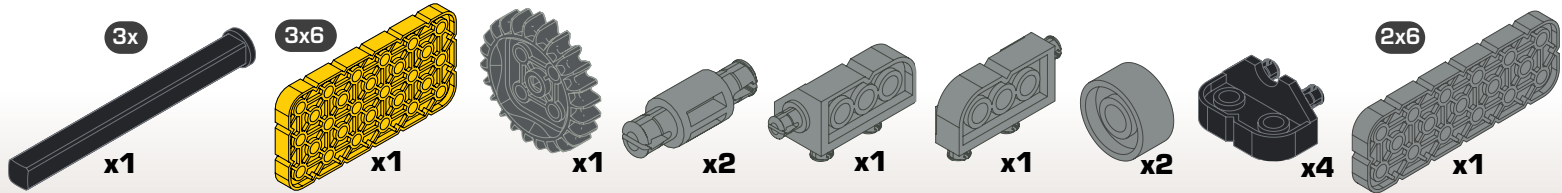
48



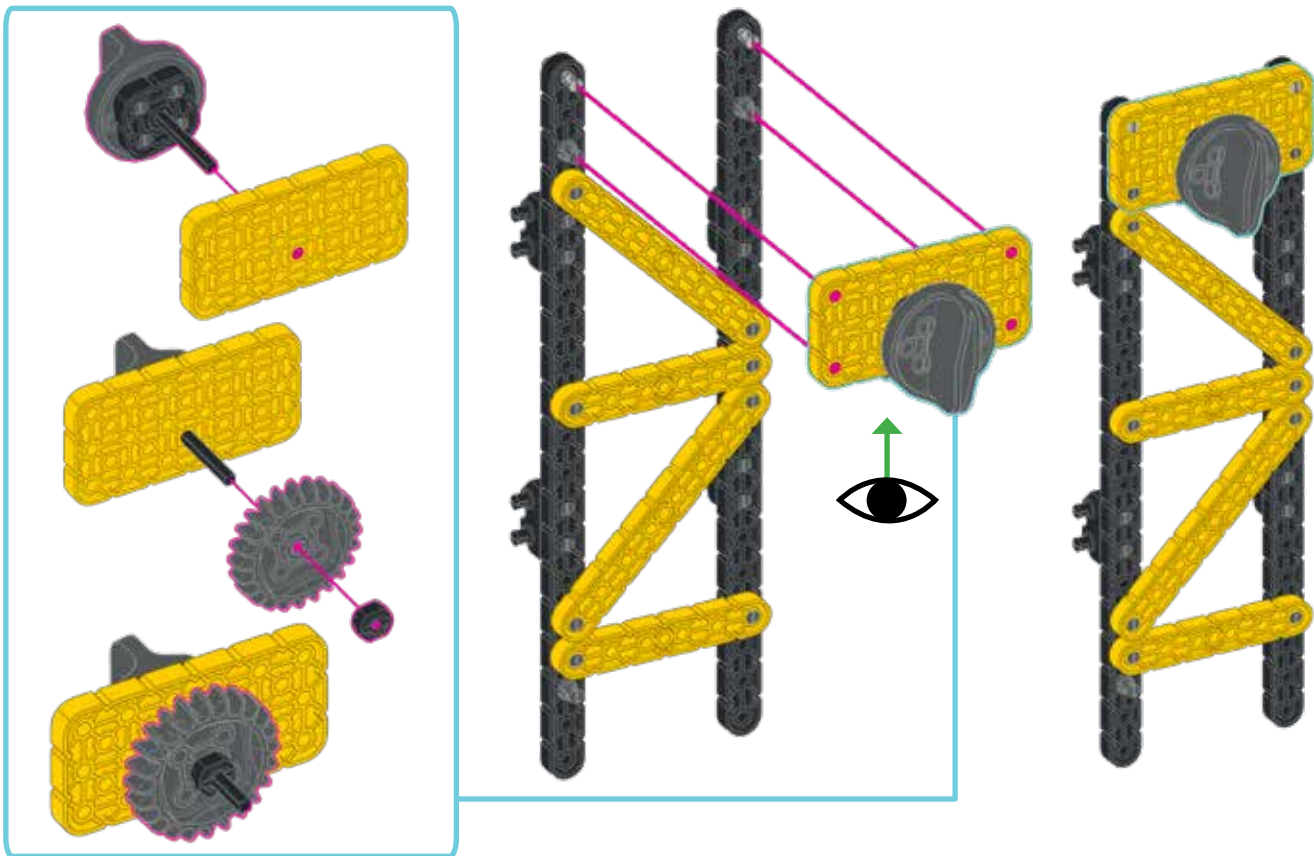
49



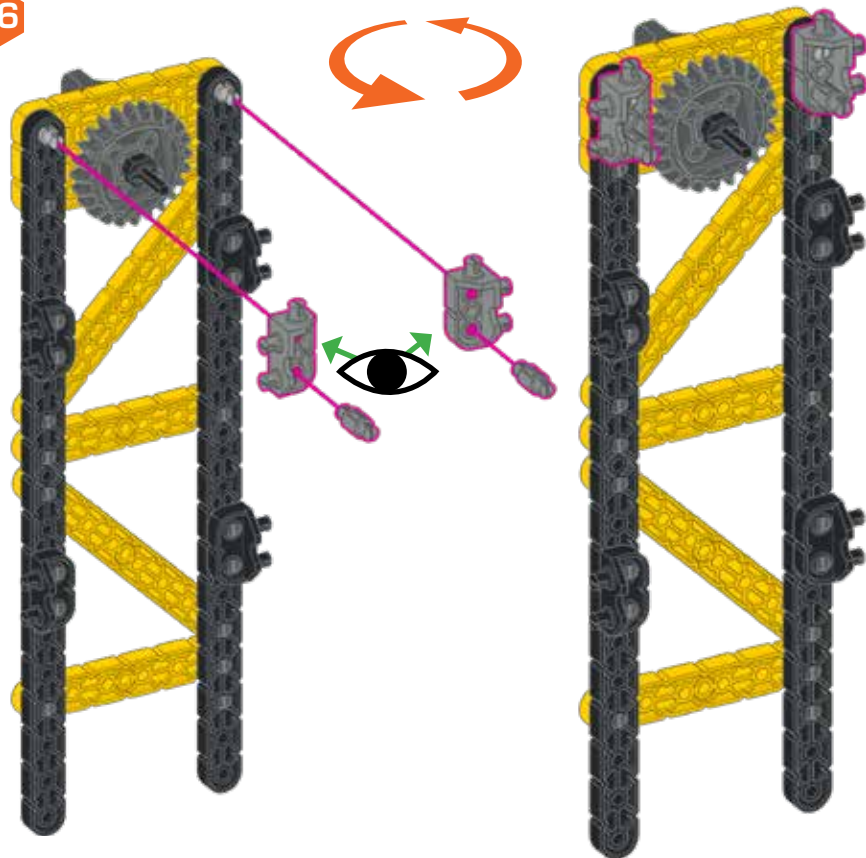




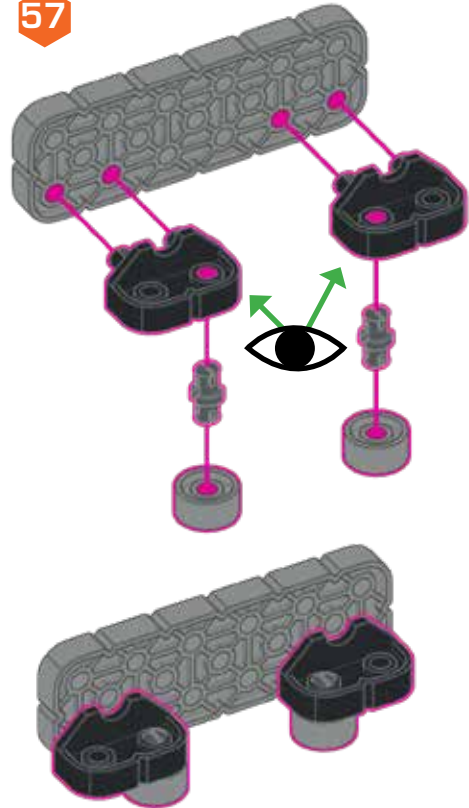
55

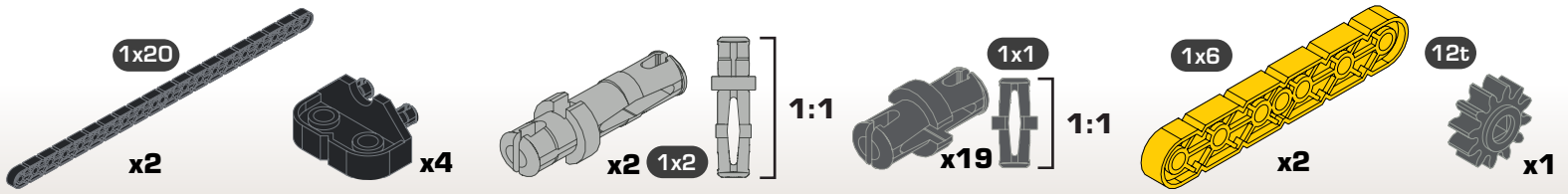


56

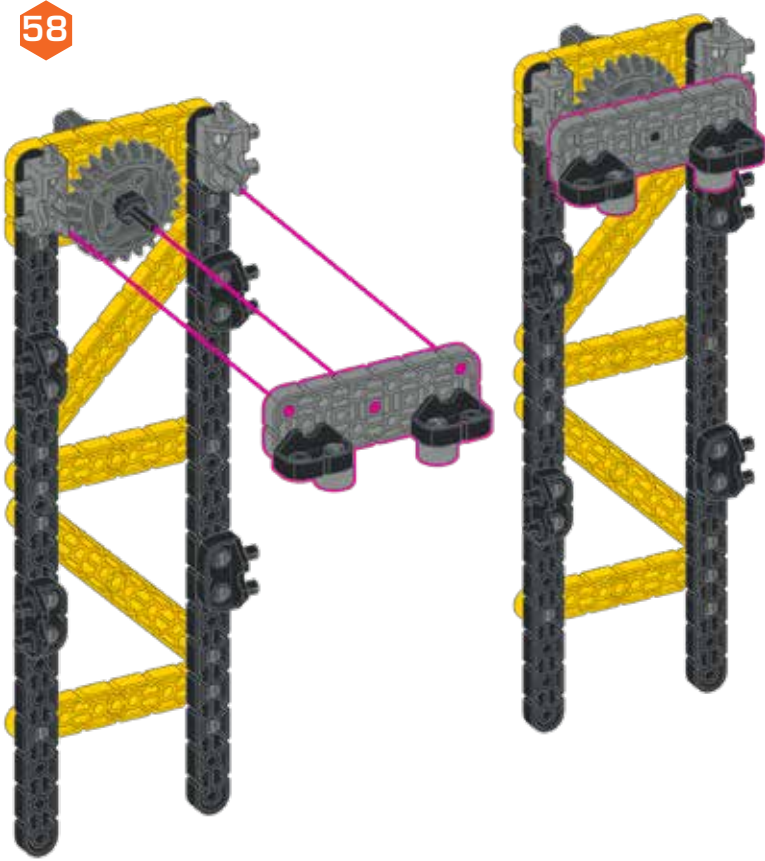


57

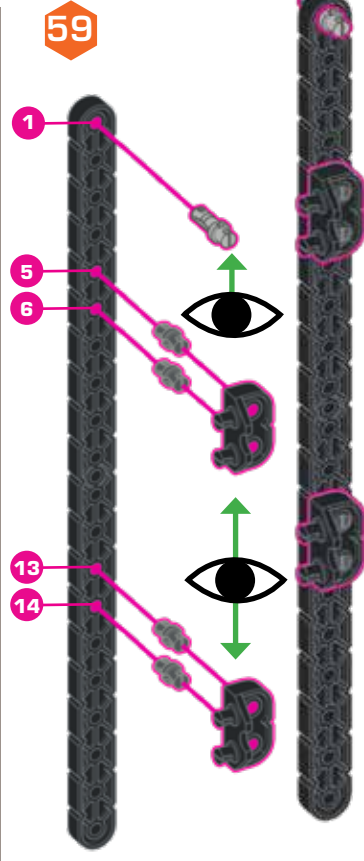




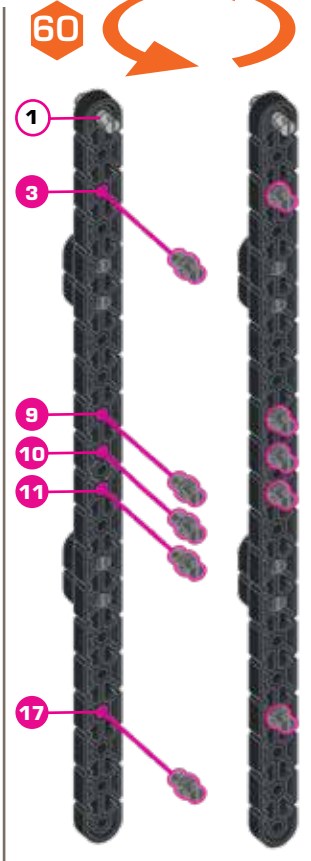
58



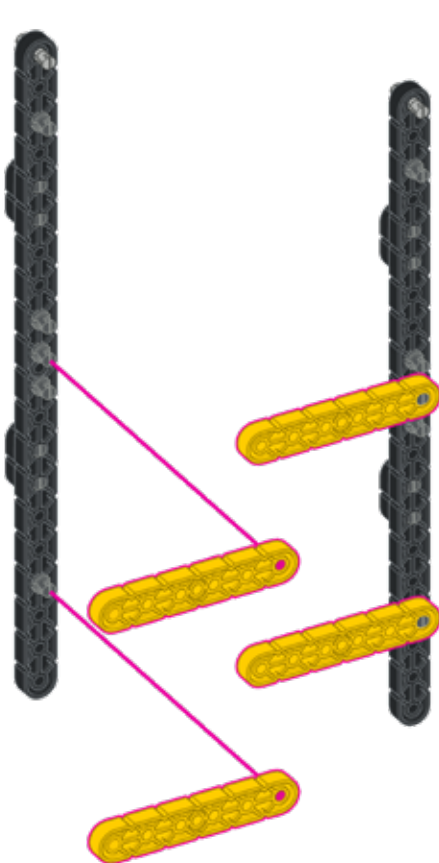
59



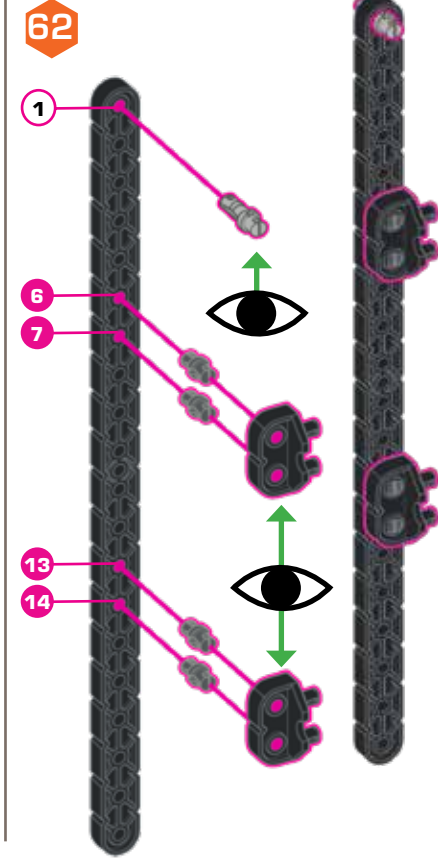
60



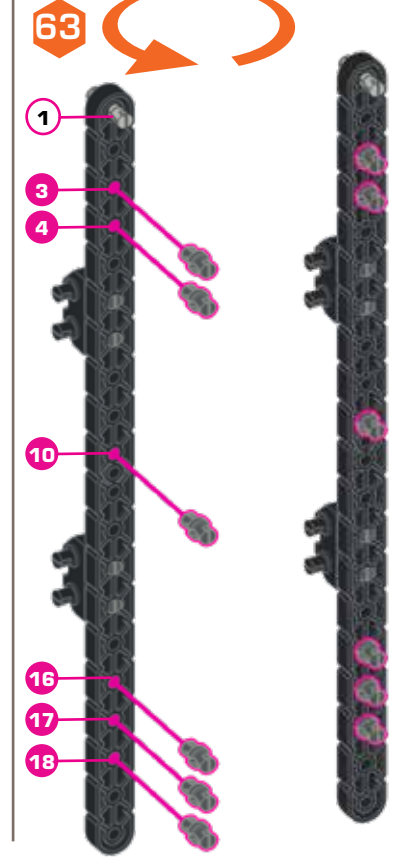
61

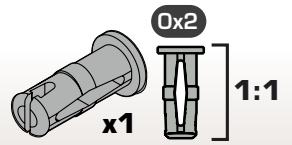
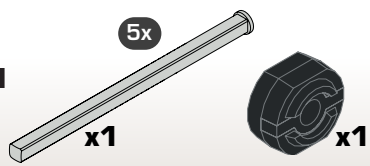
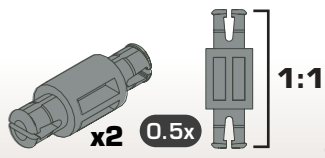
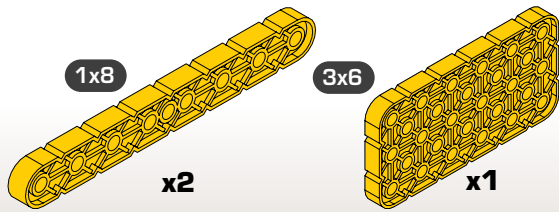


62

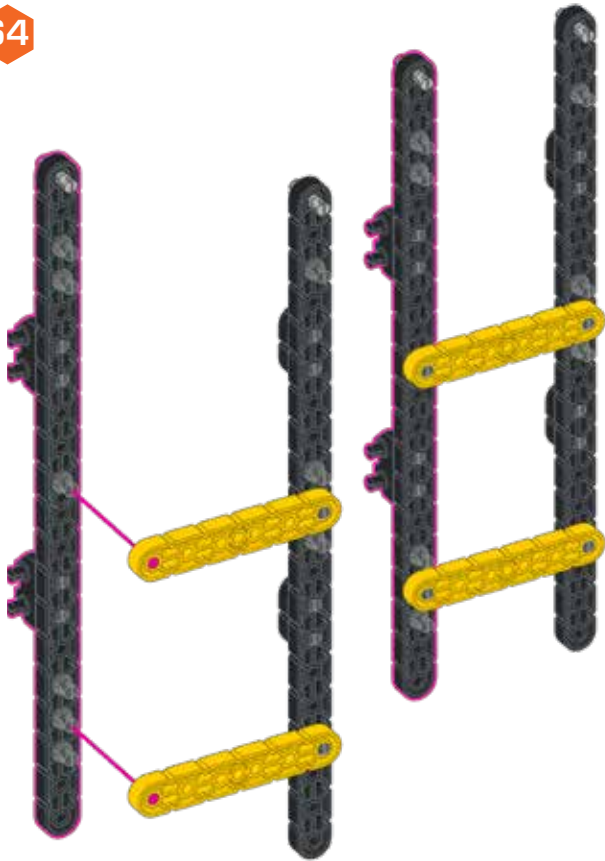


63

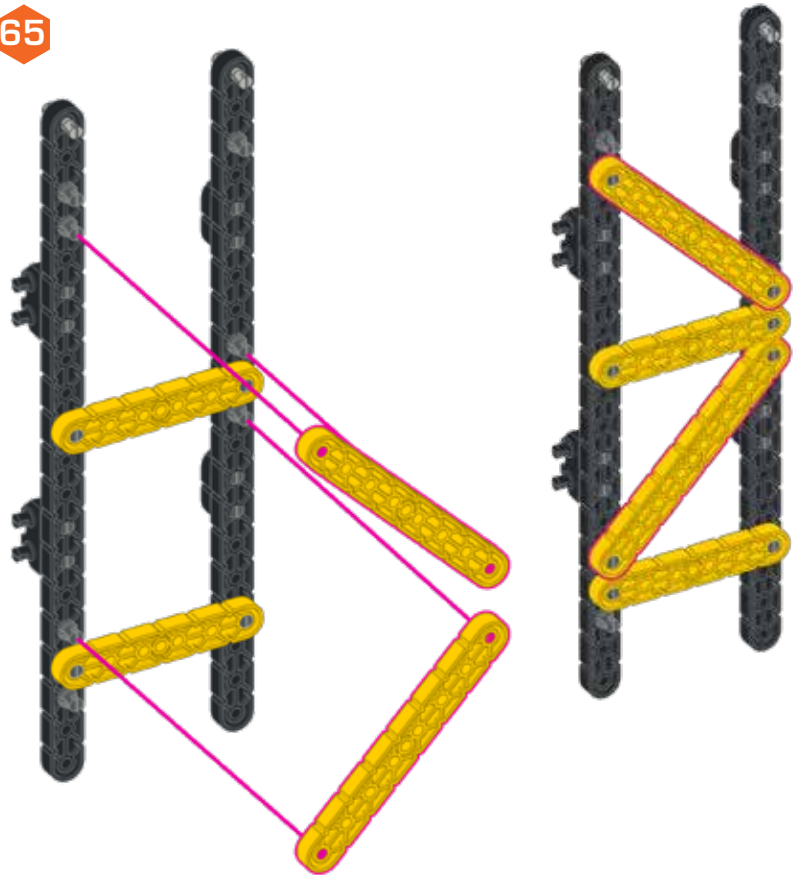




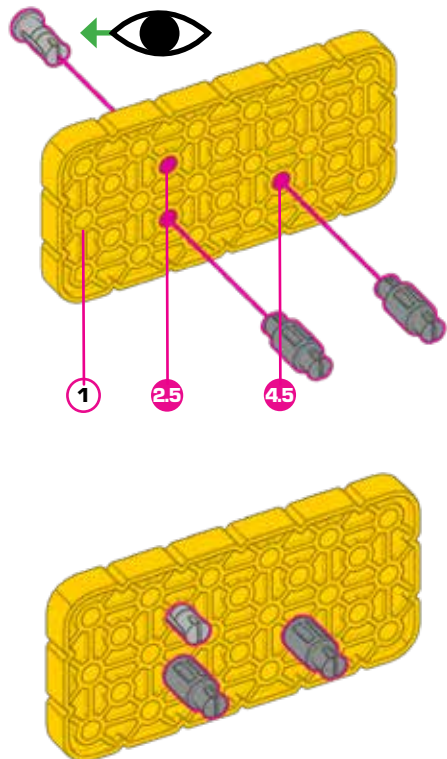
64



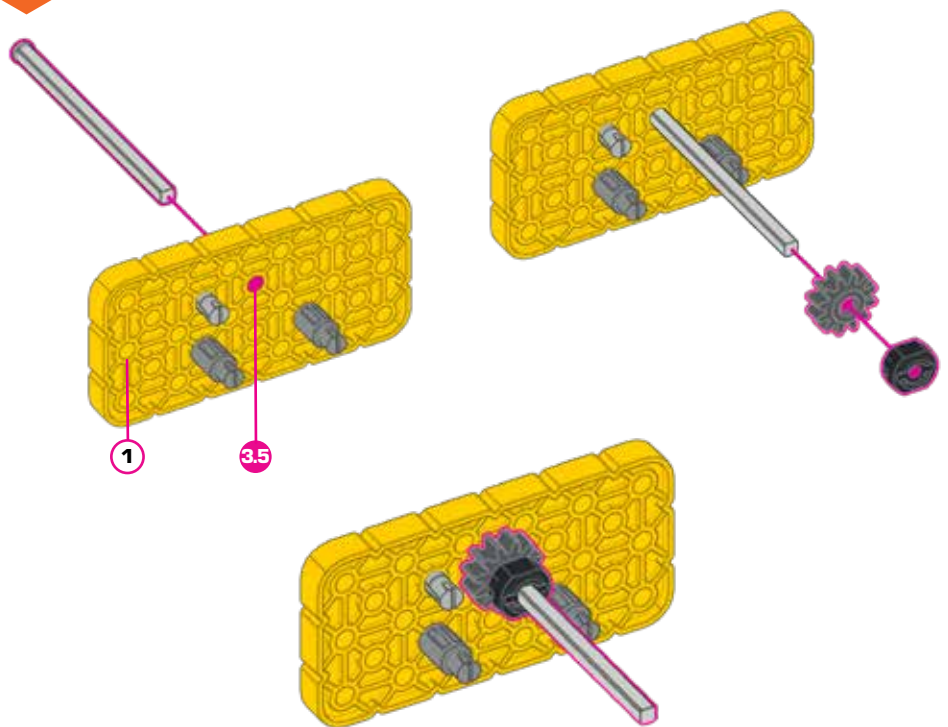
65

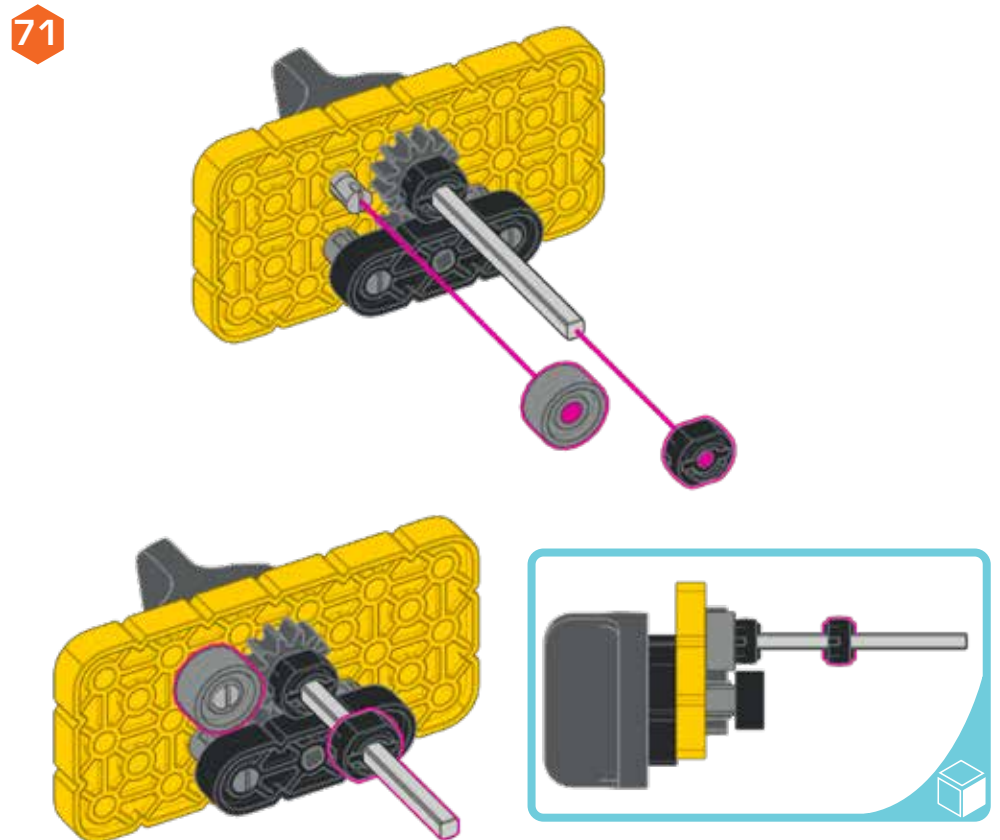
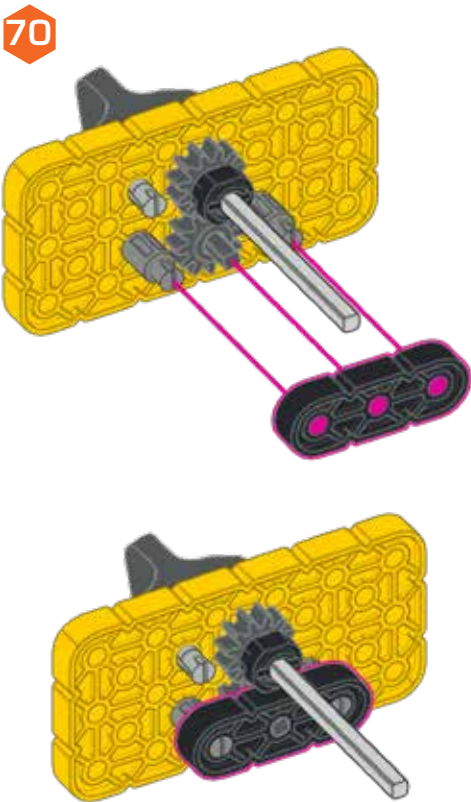
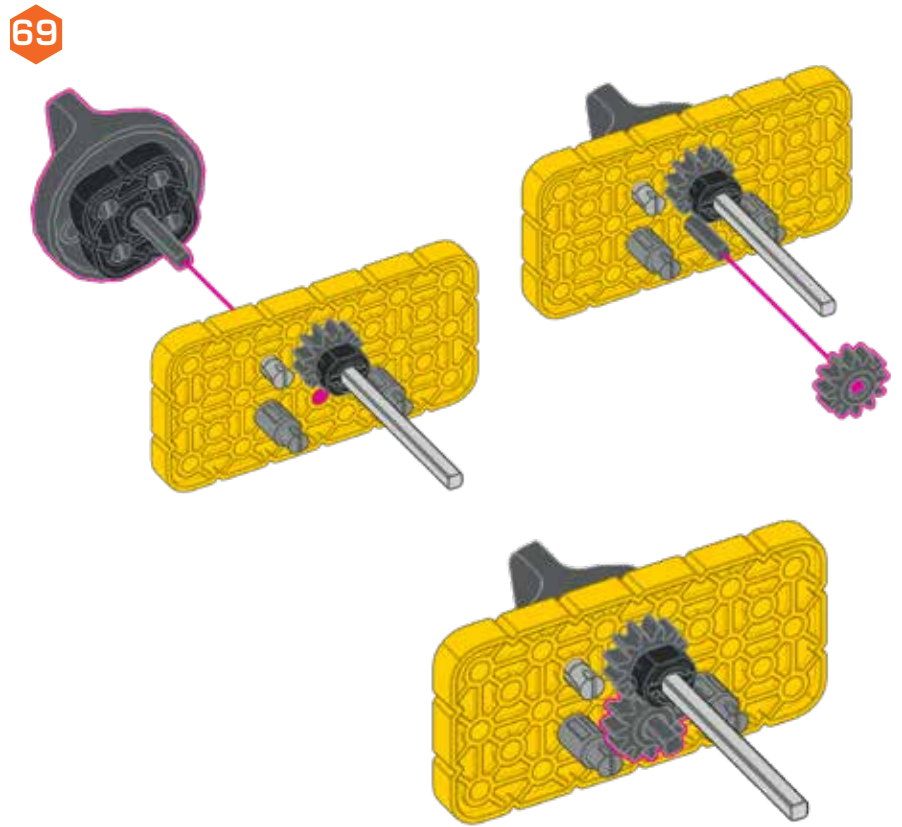
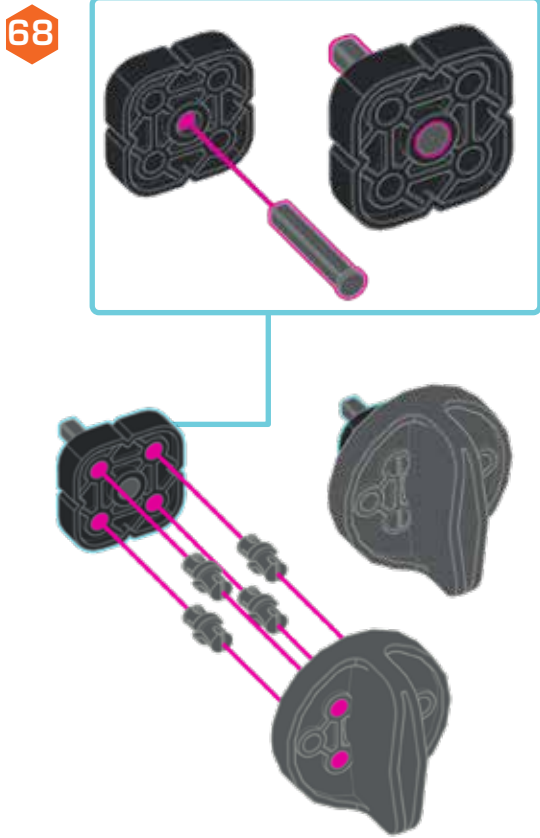
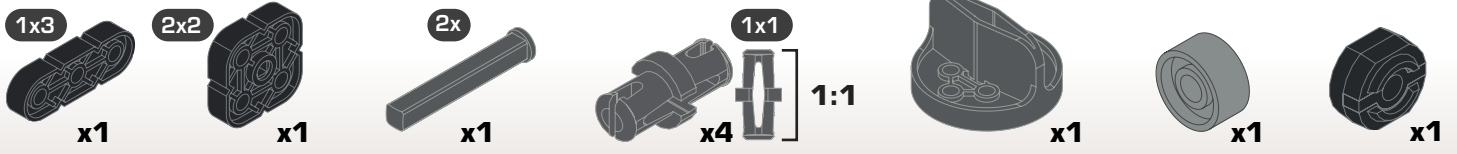


66



67

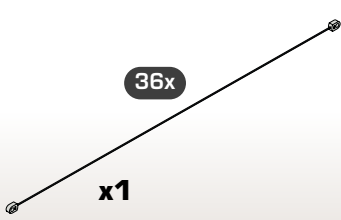






x1

36x



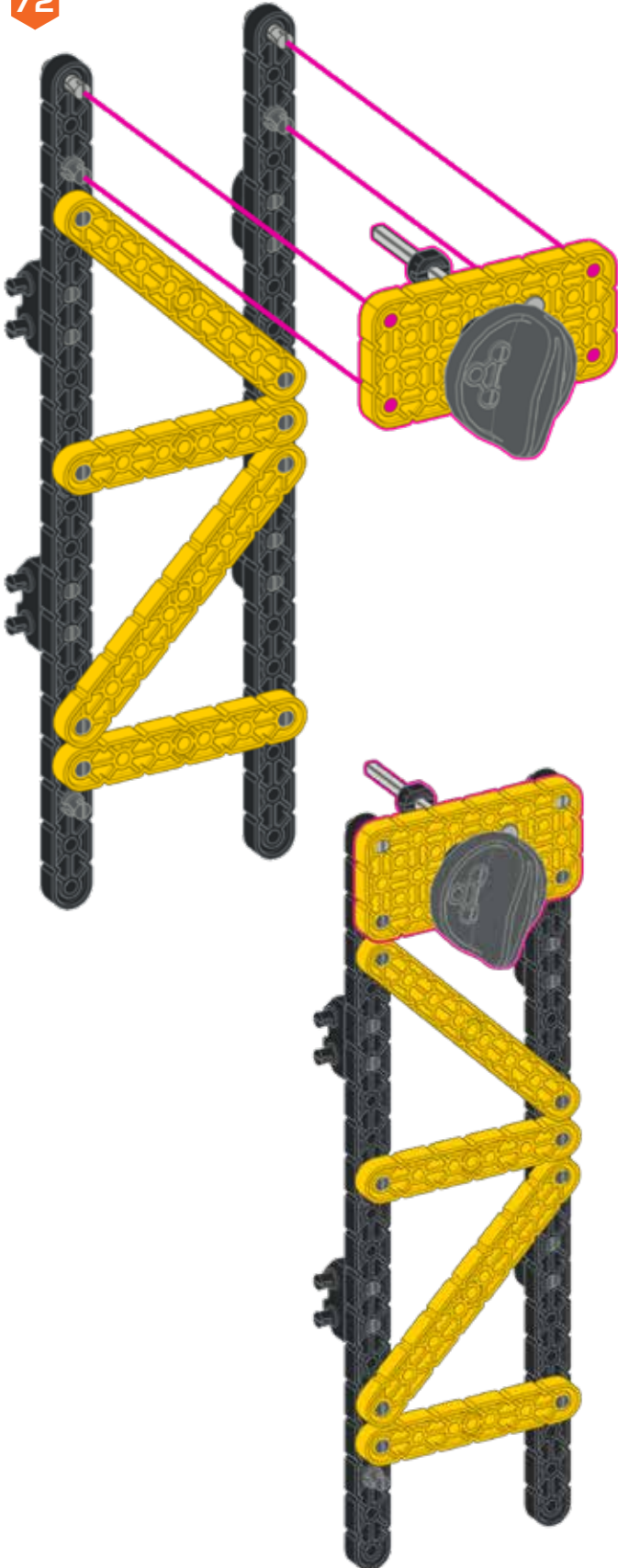
x1

12t

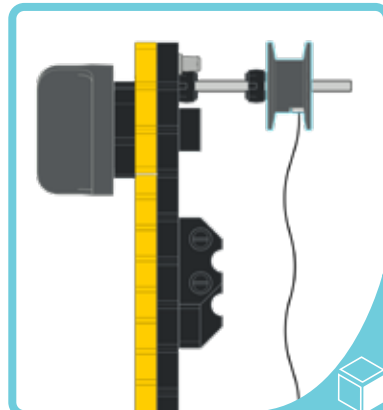
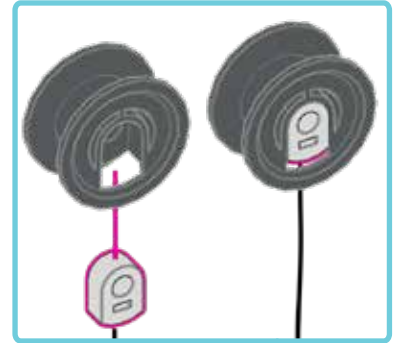
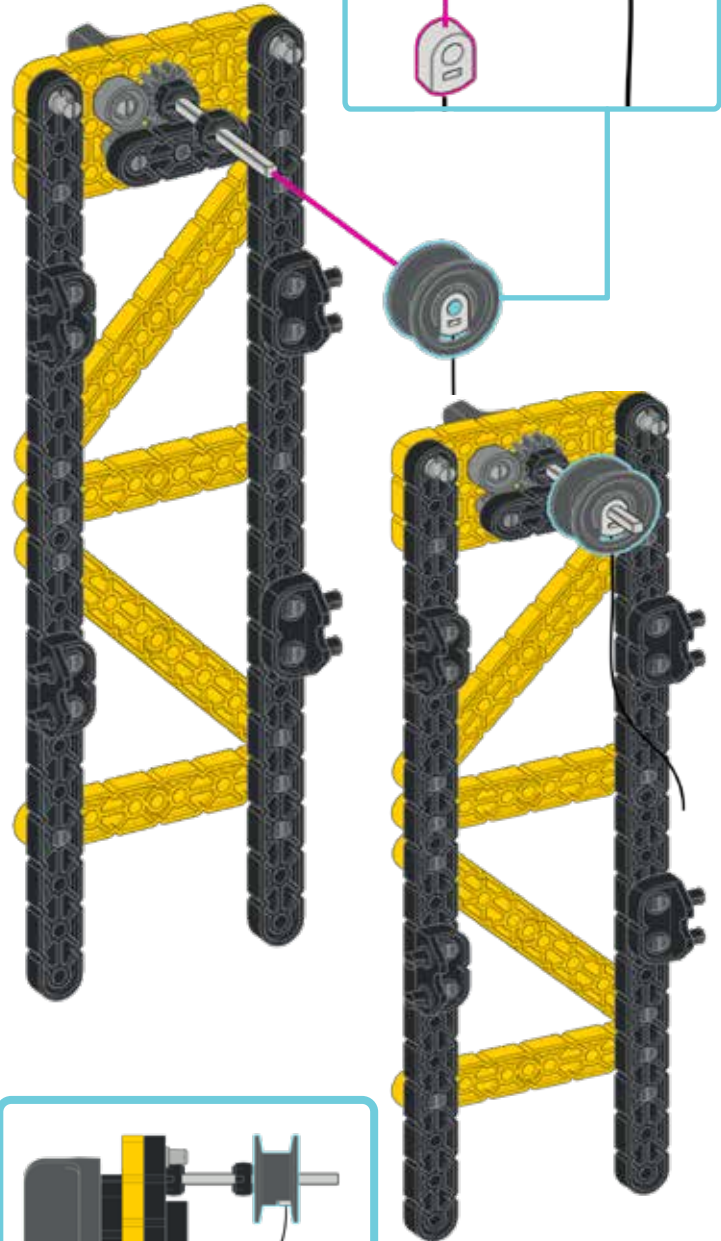


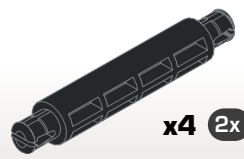
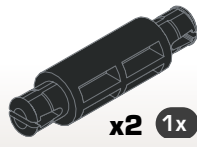
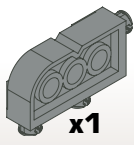
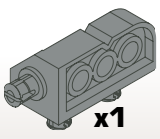
x1

72

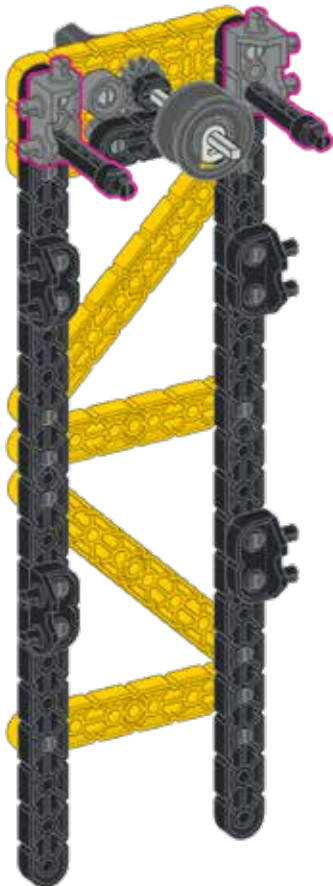
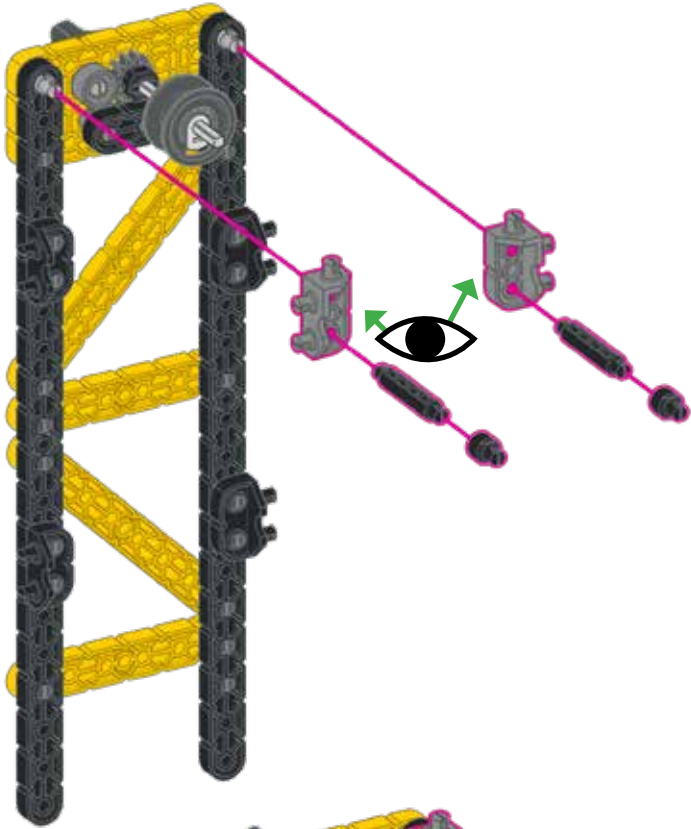


73

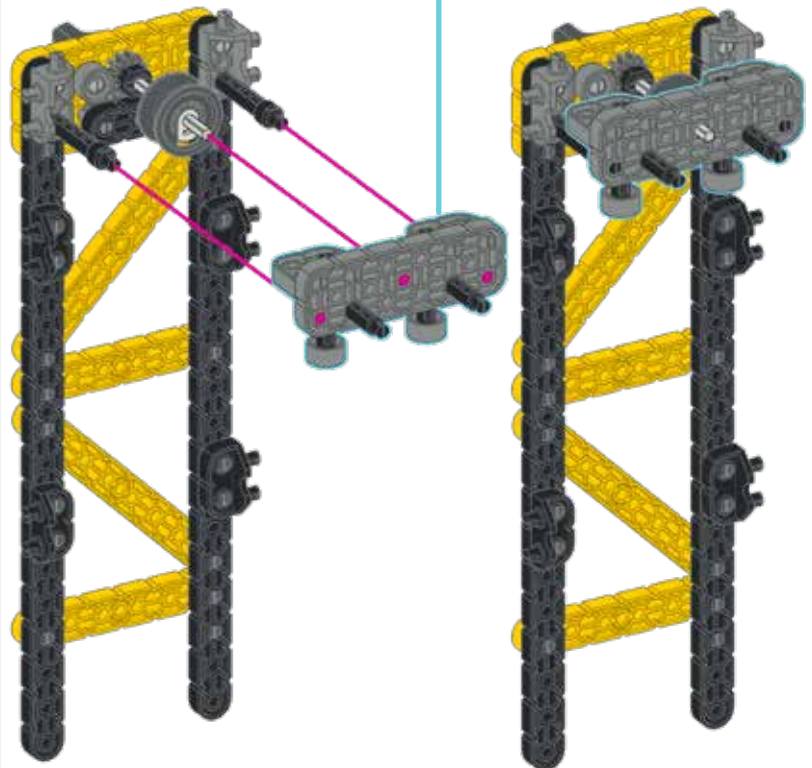
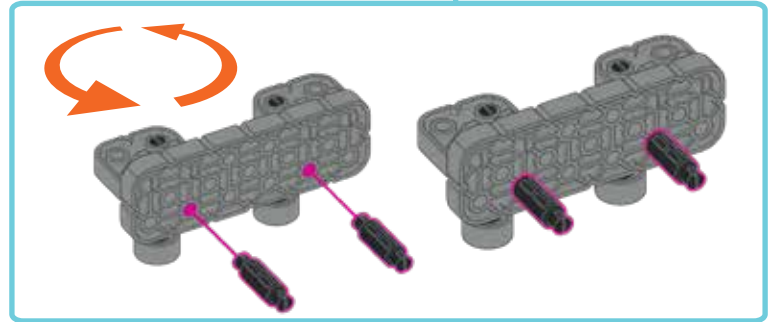
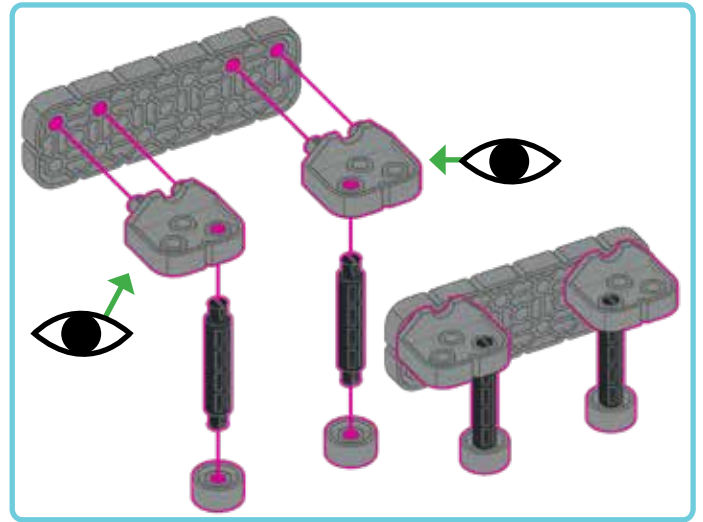


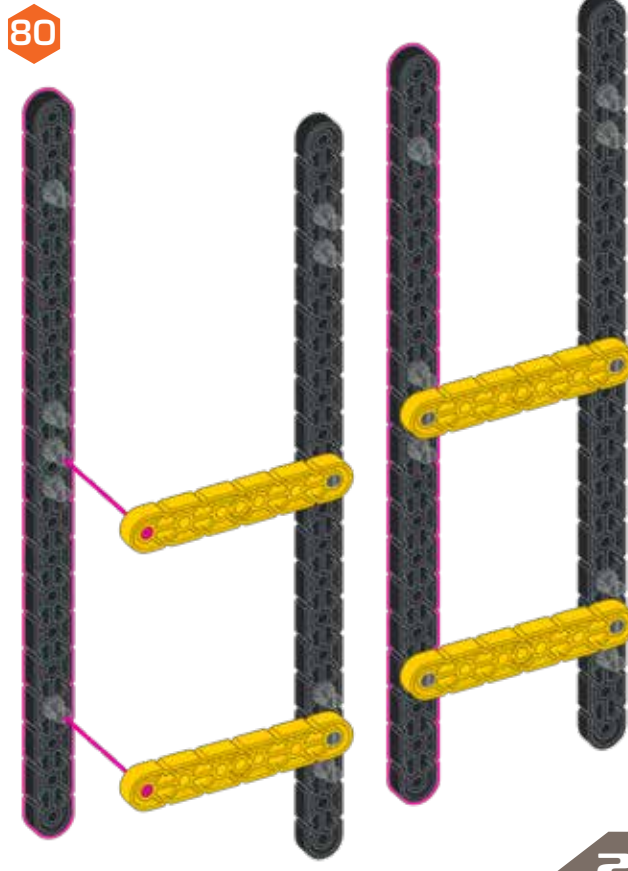
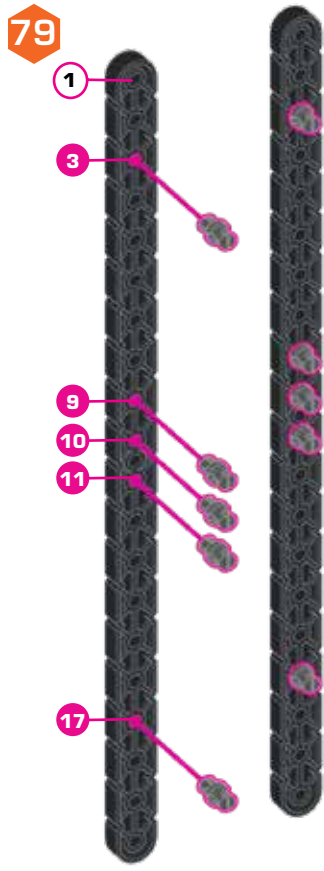
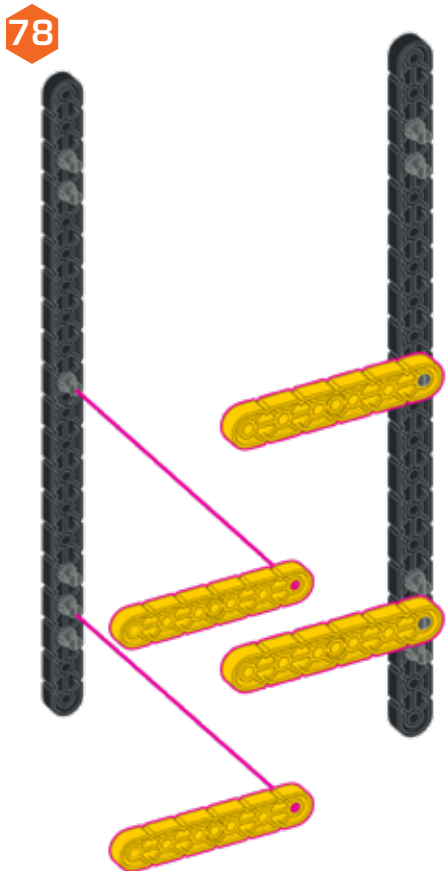
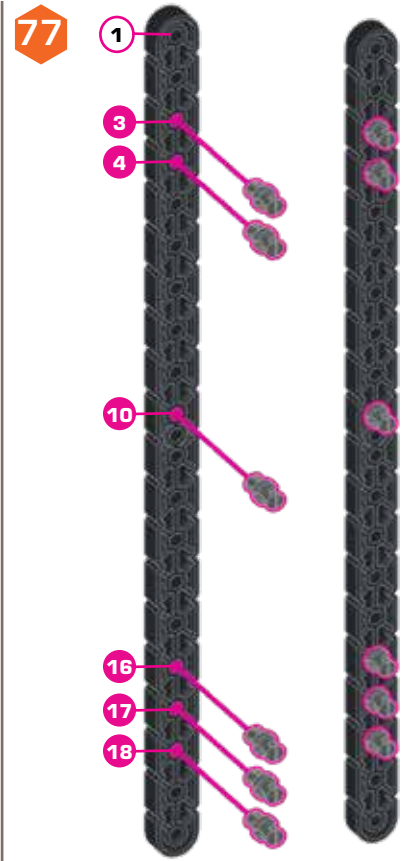
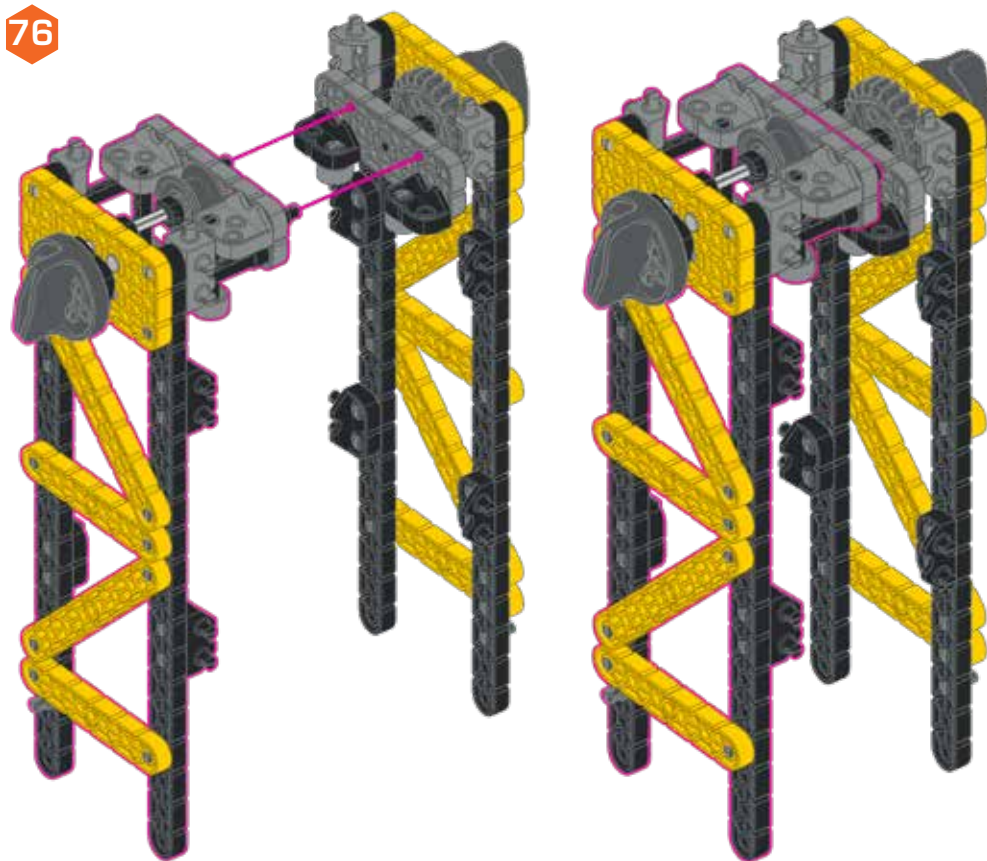
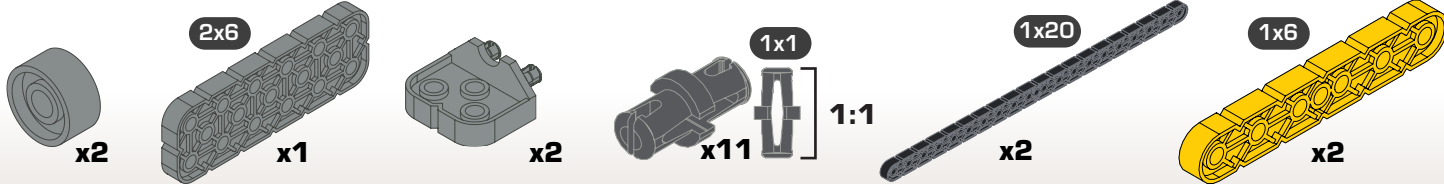


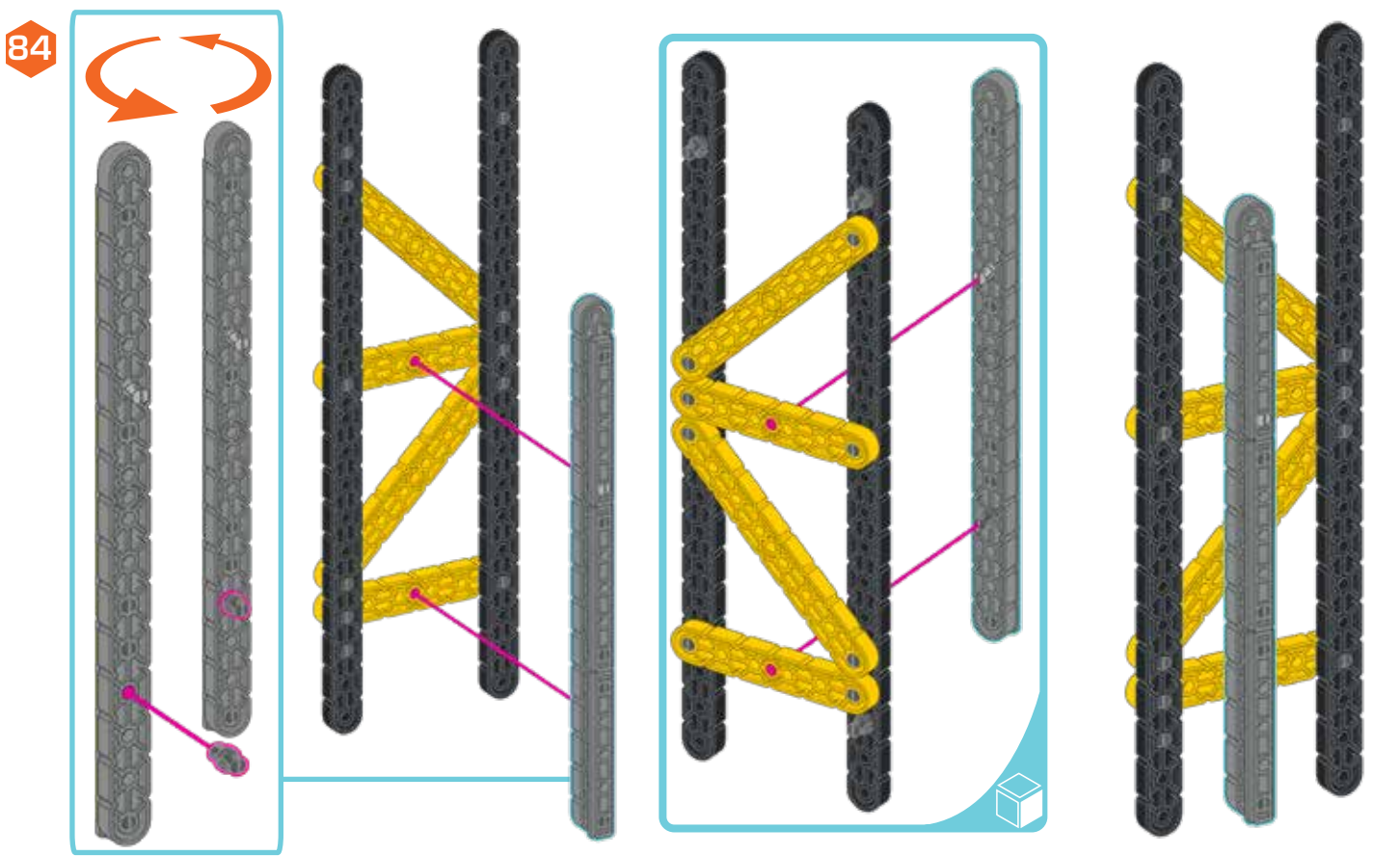
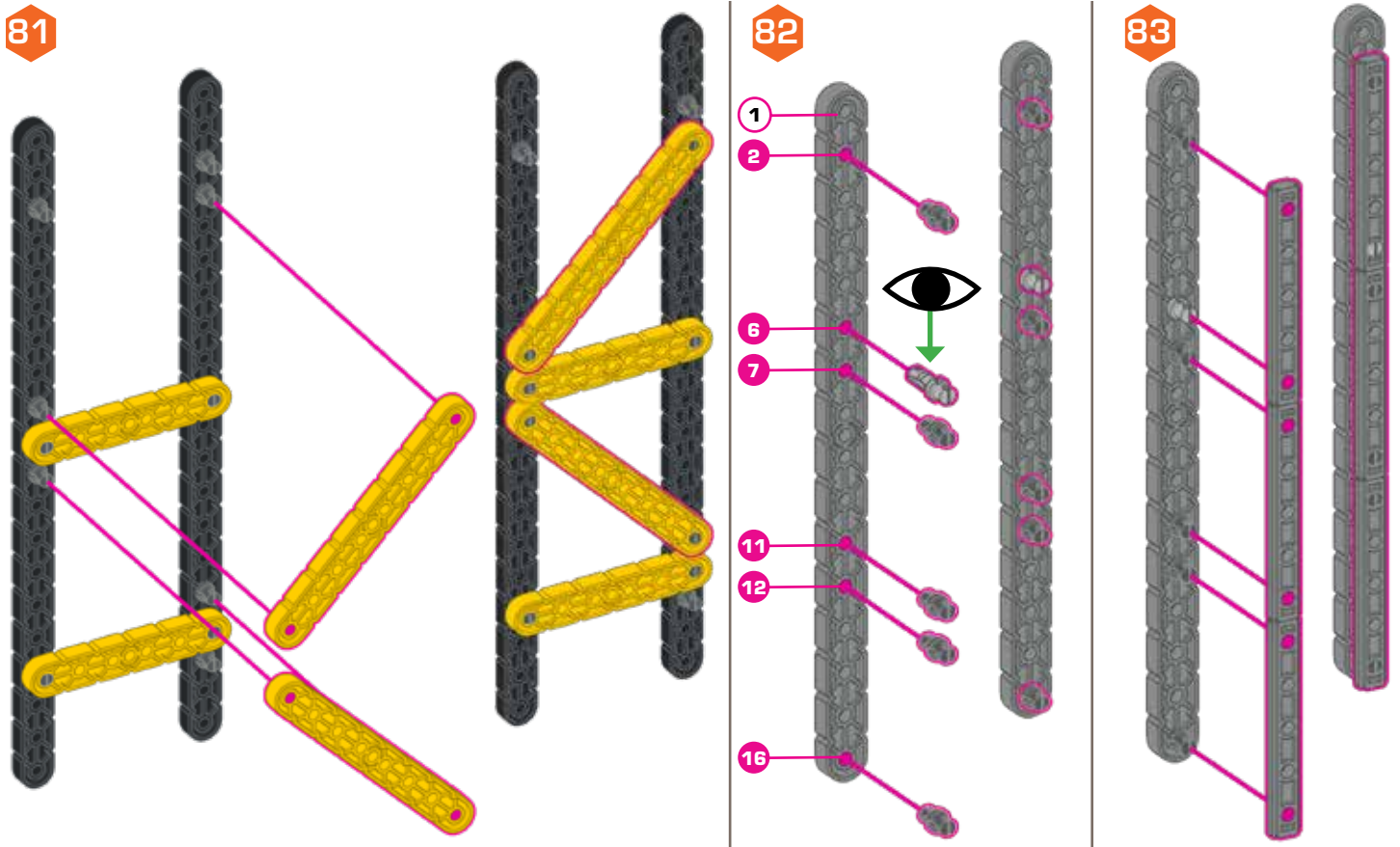
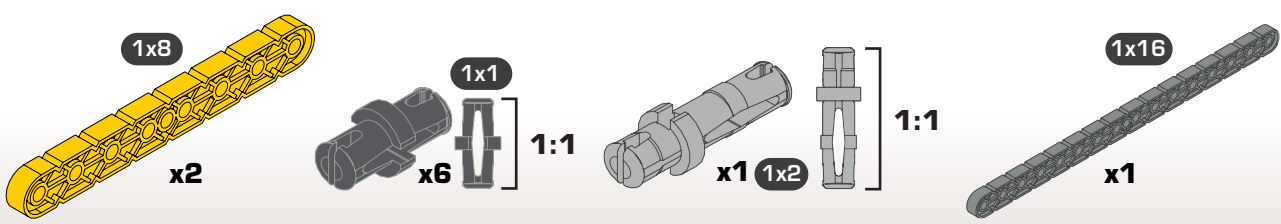
74

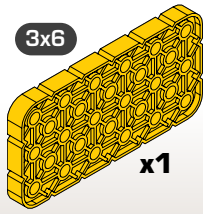
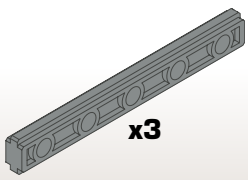


75

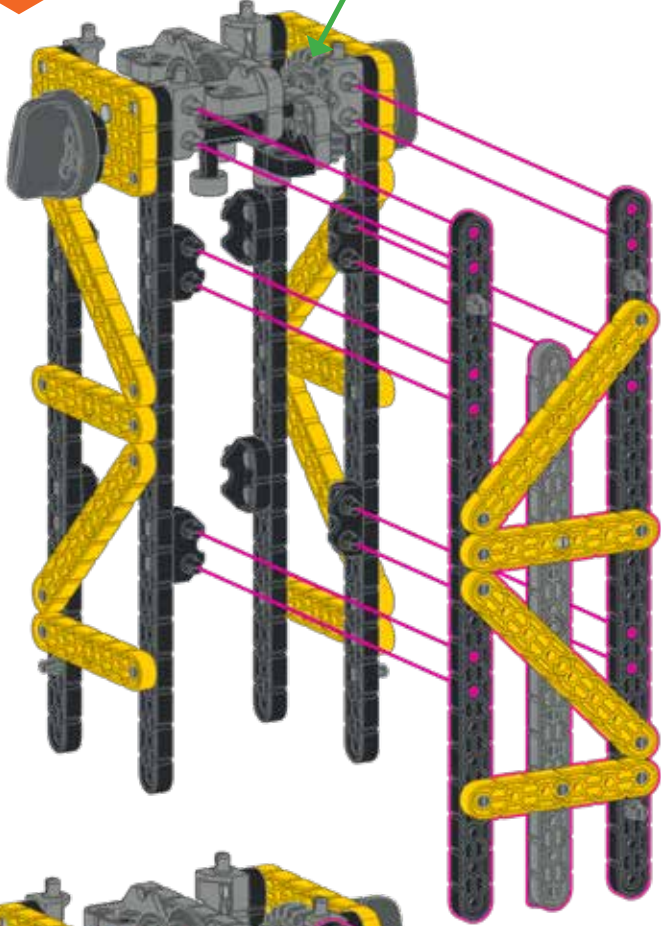




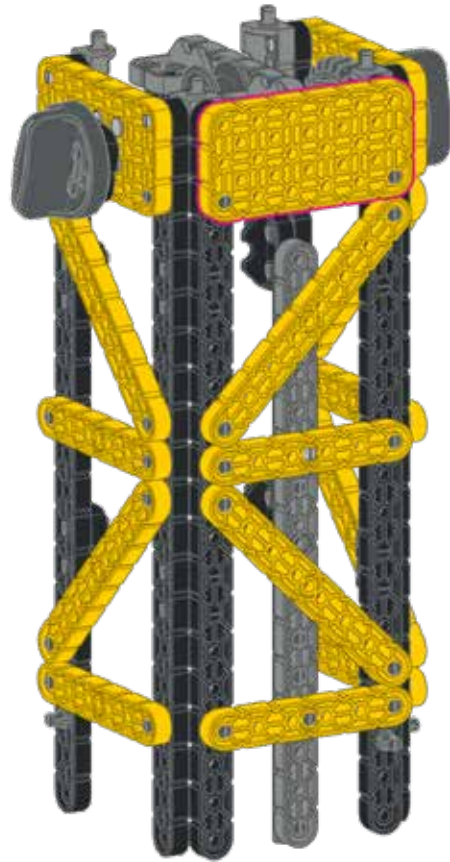
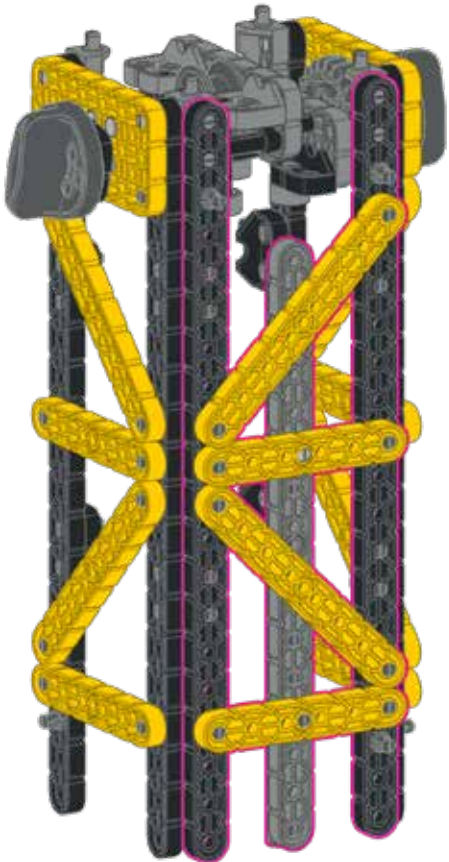
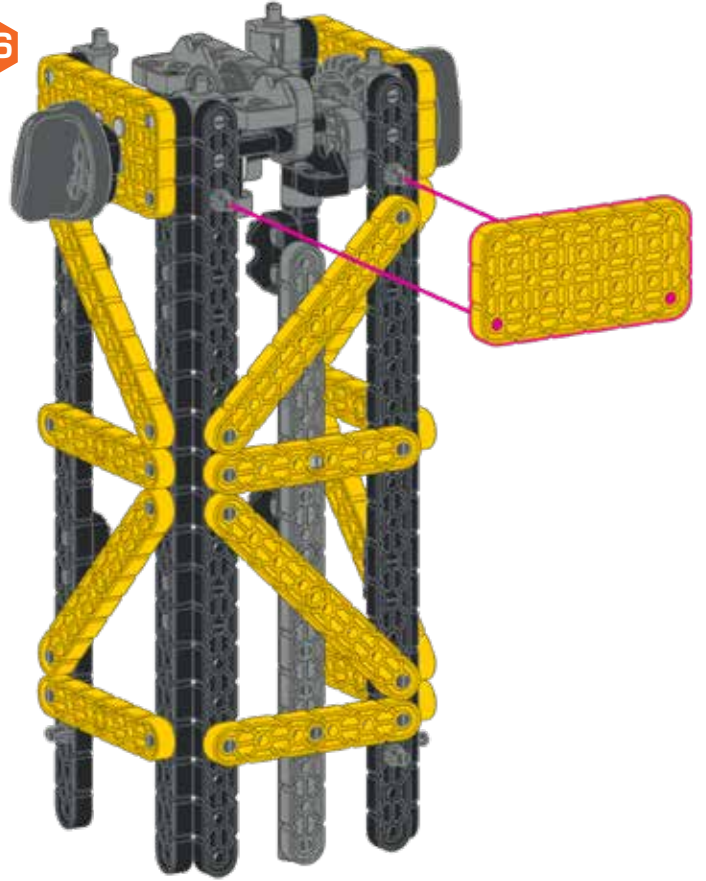


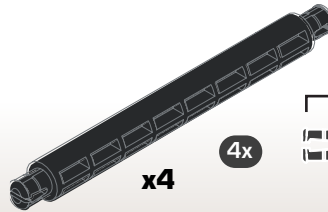
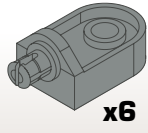
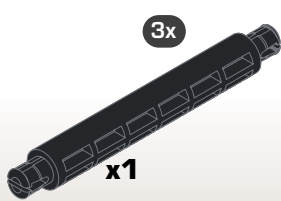
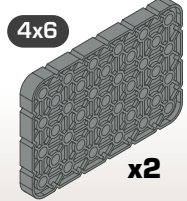


85

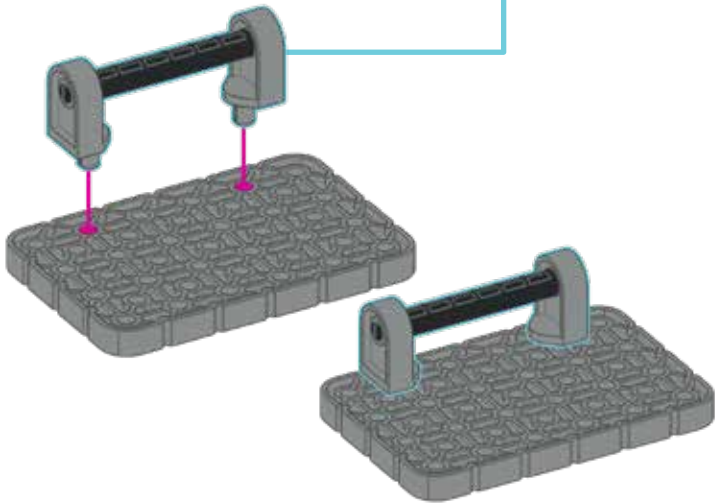
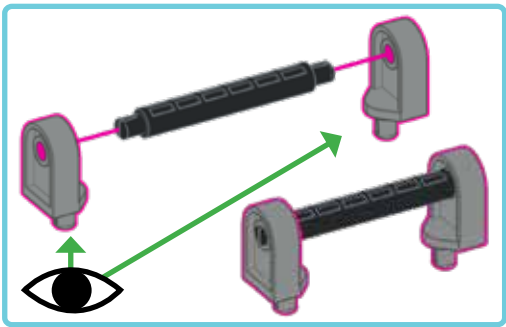


86





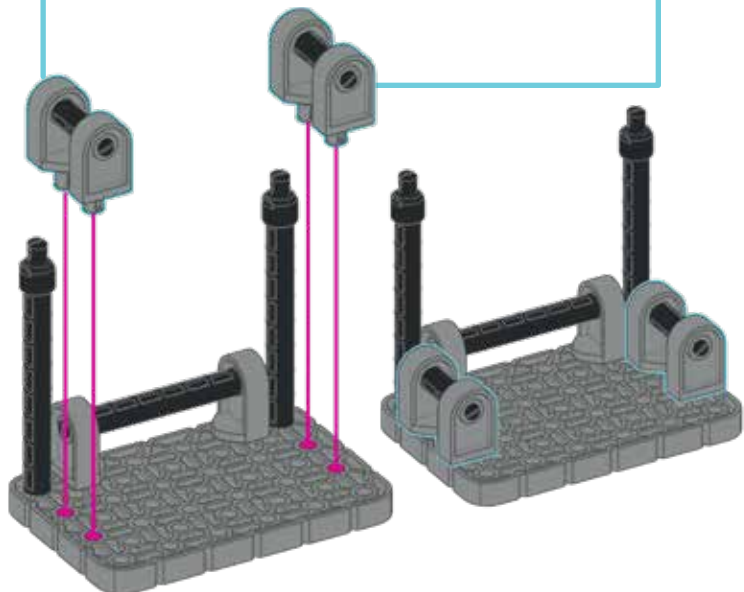
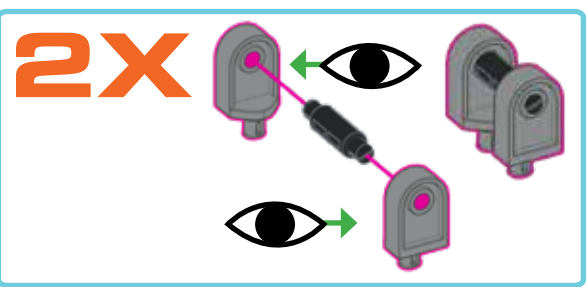
87



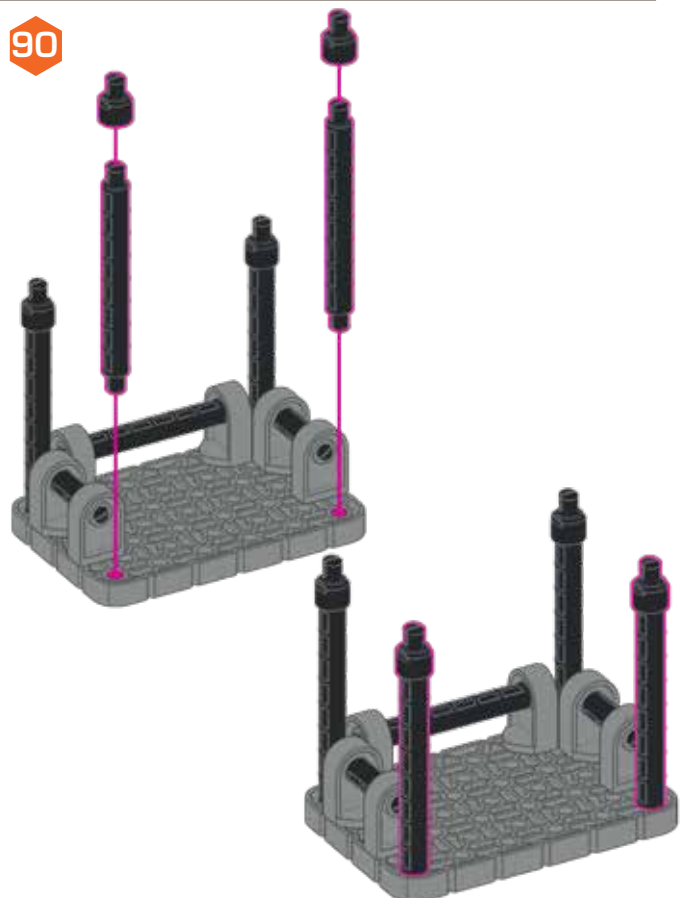
88

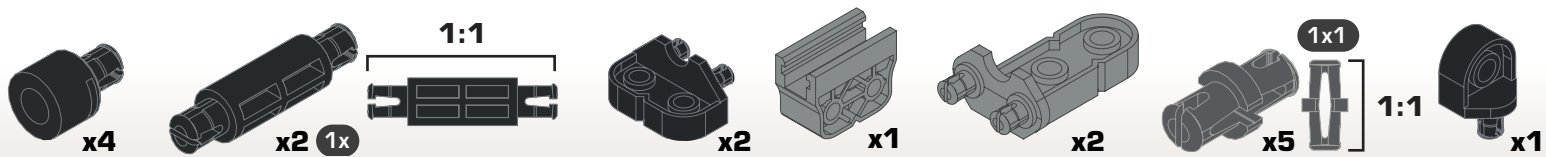


89

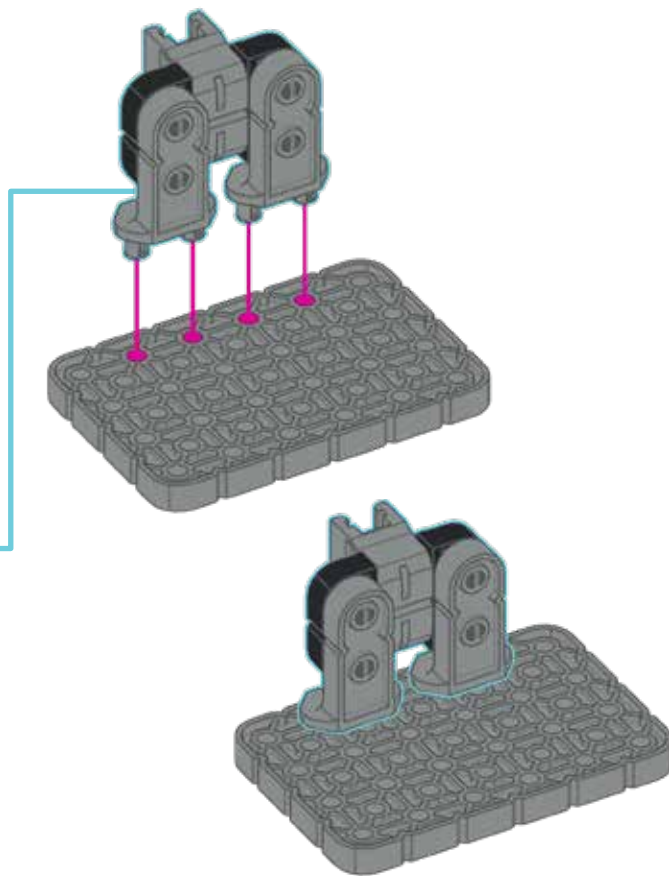
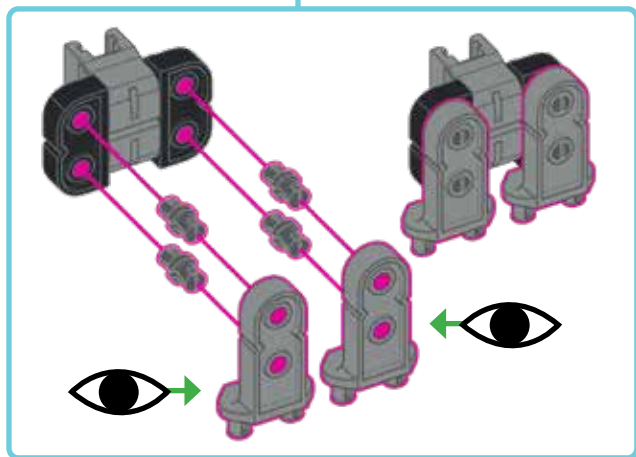
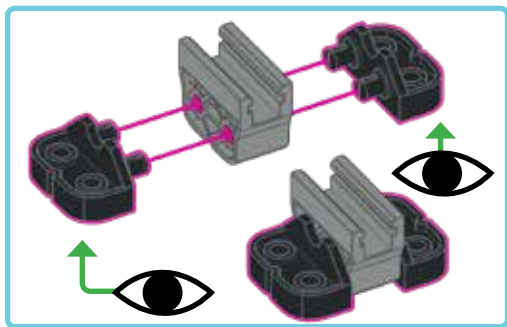


90





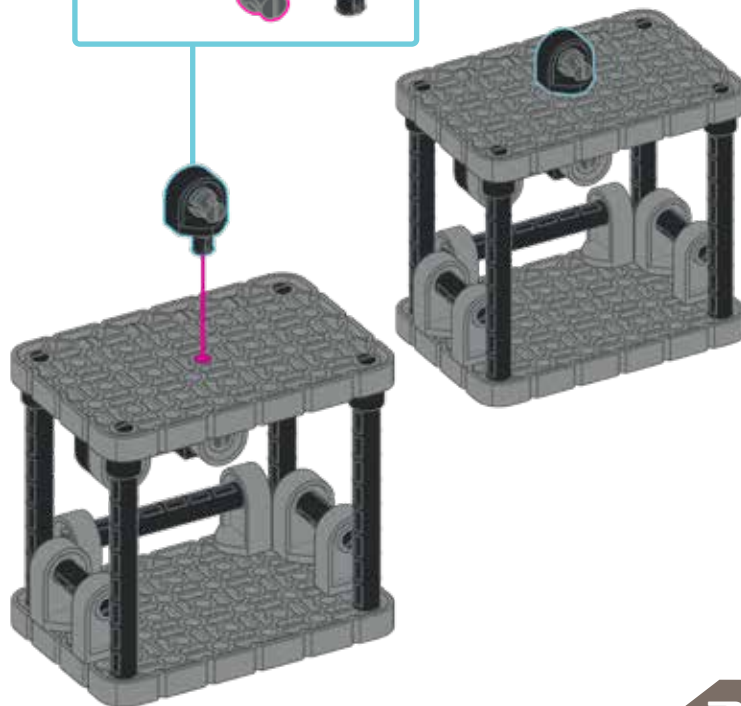
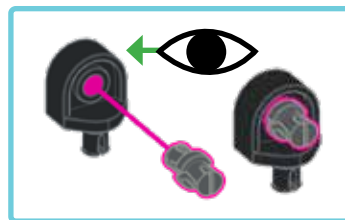
91



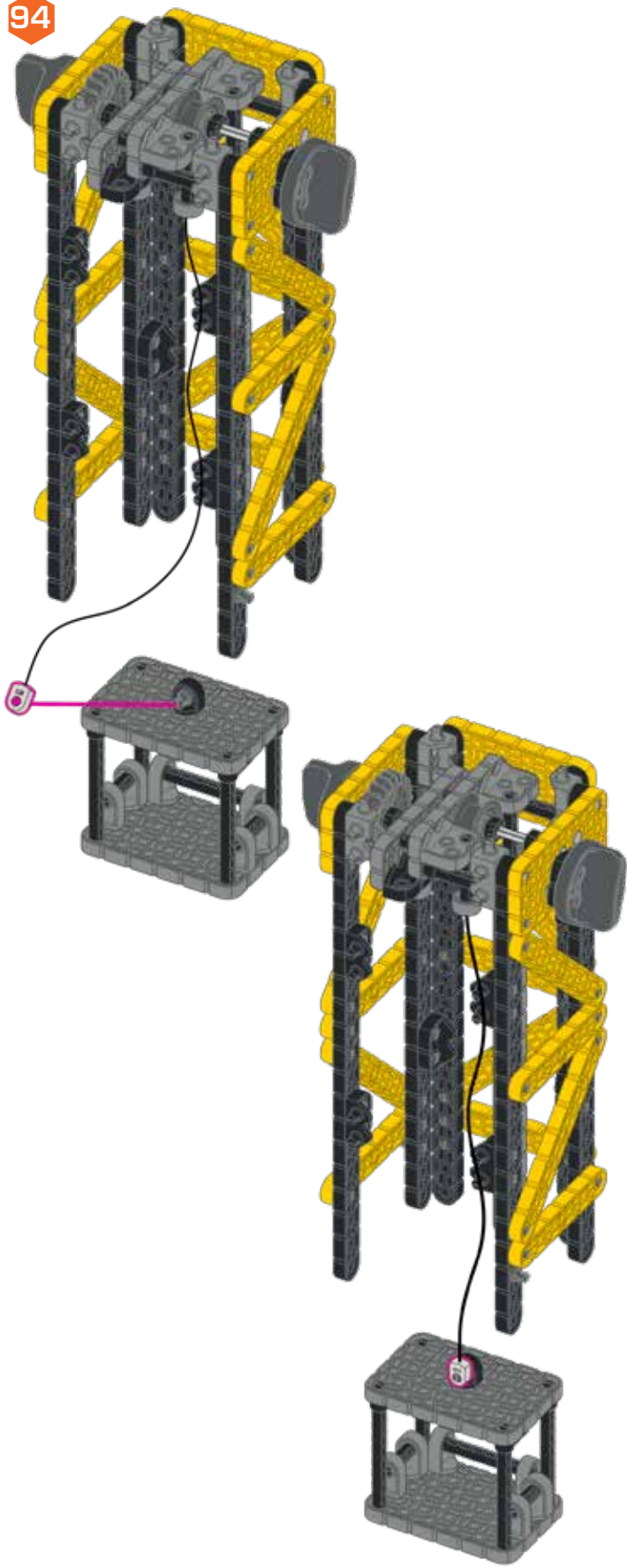
92



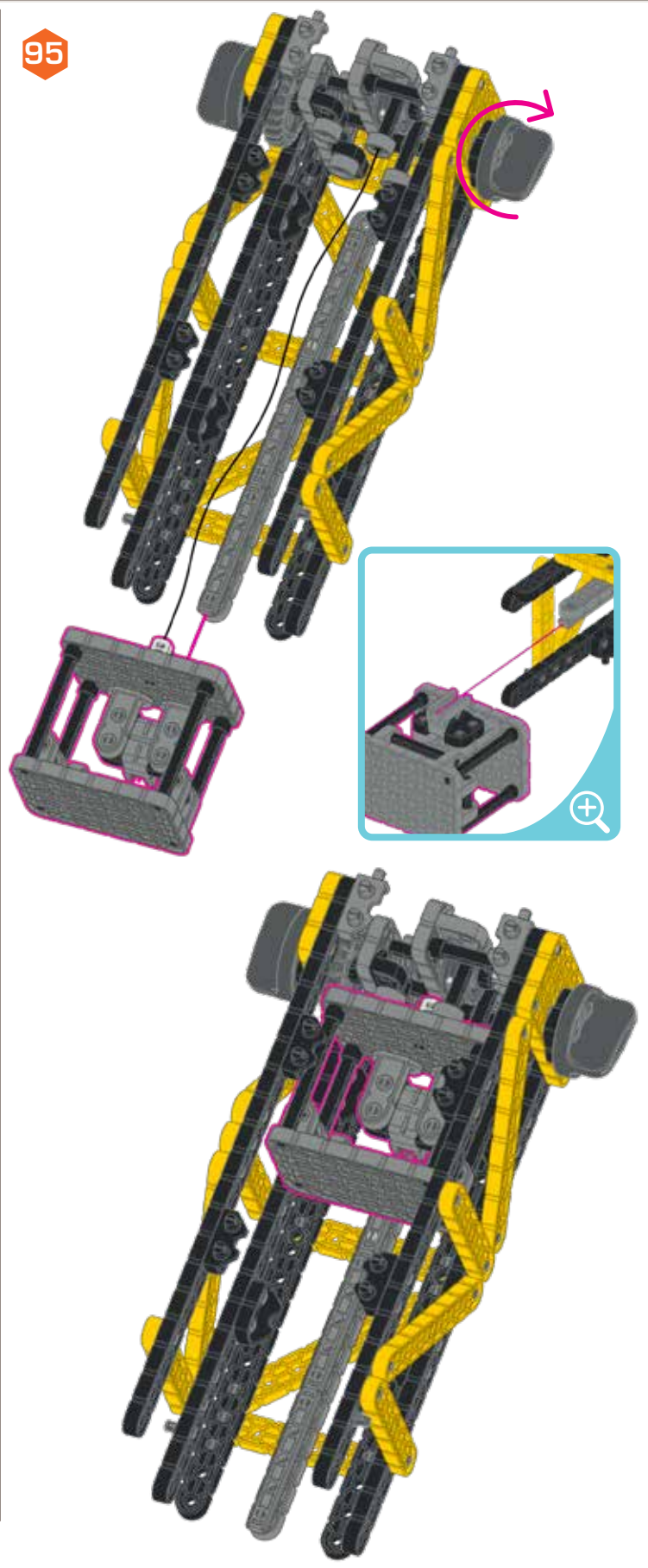
93

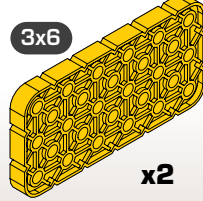
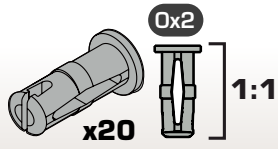
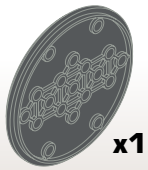


94



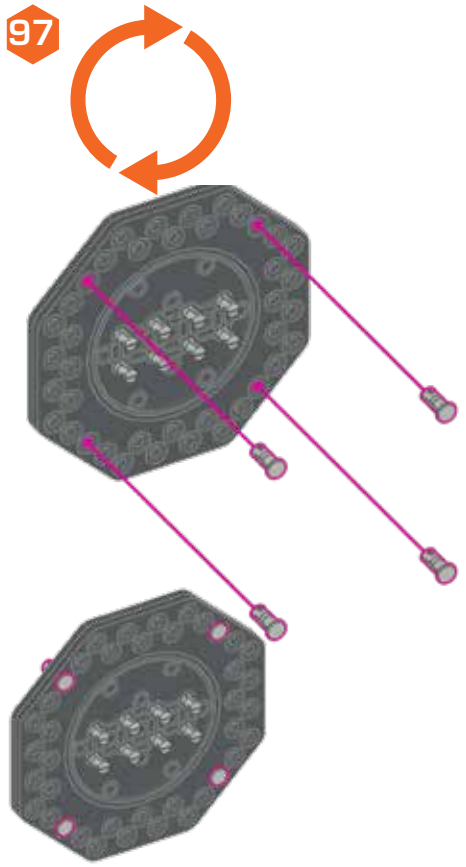
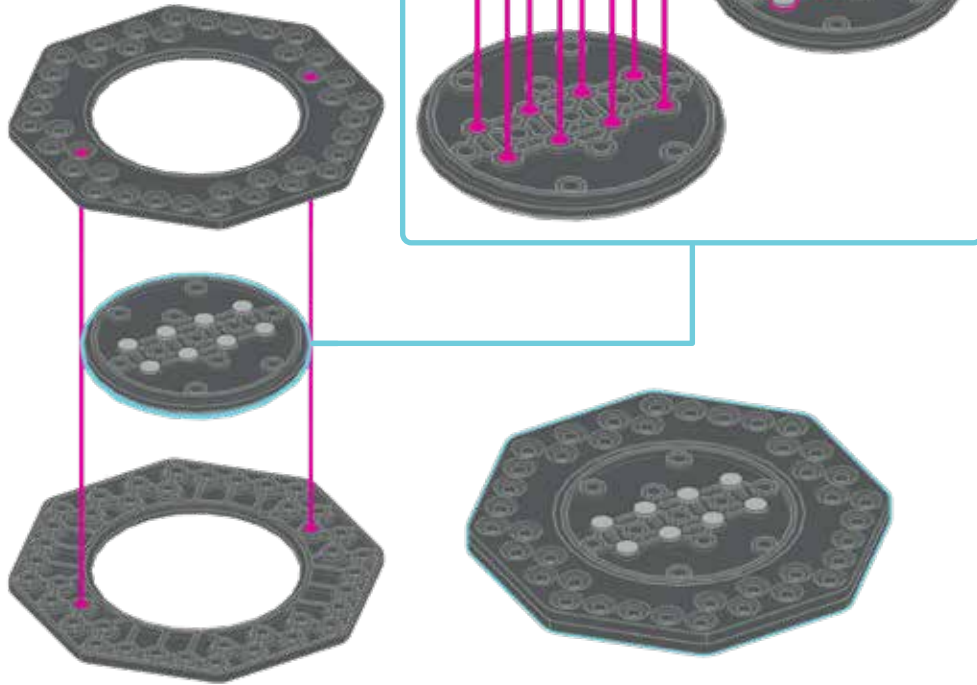
95





96

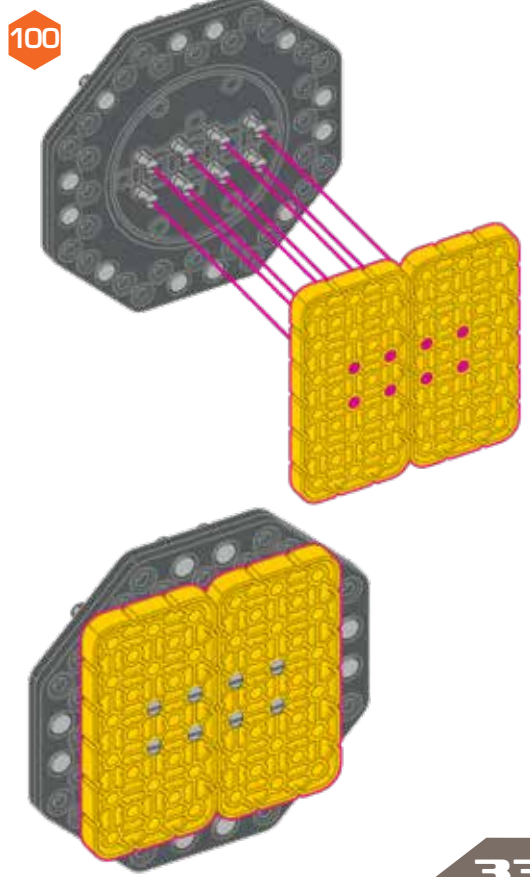
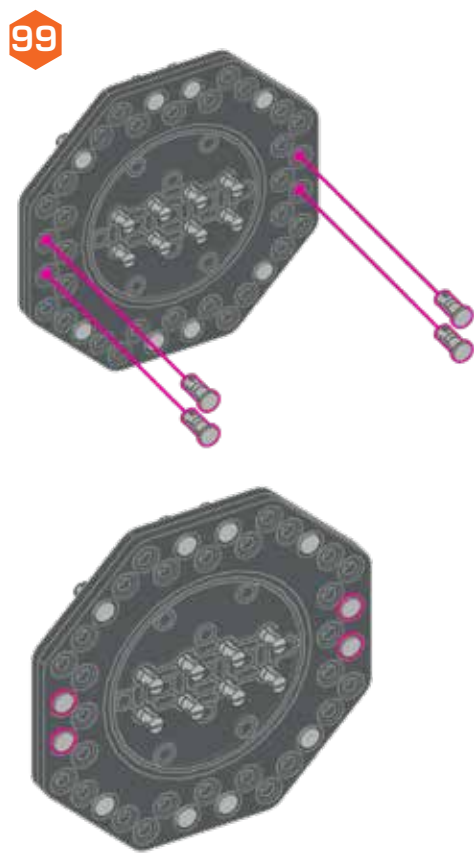
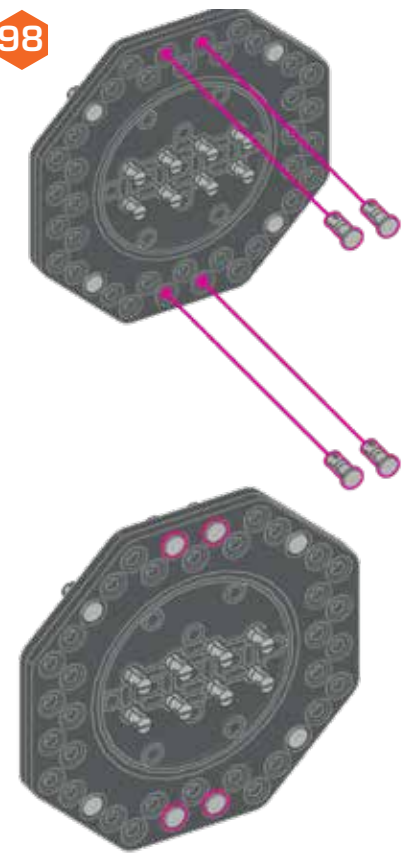
97

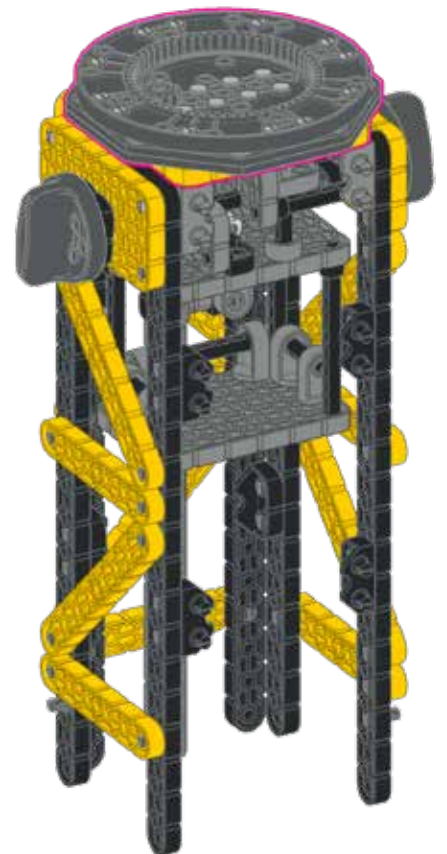
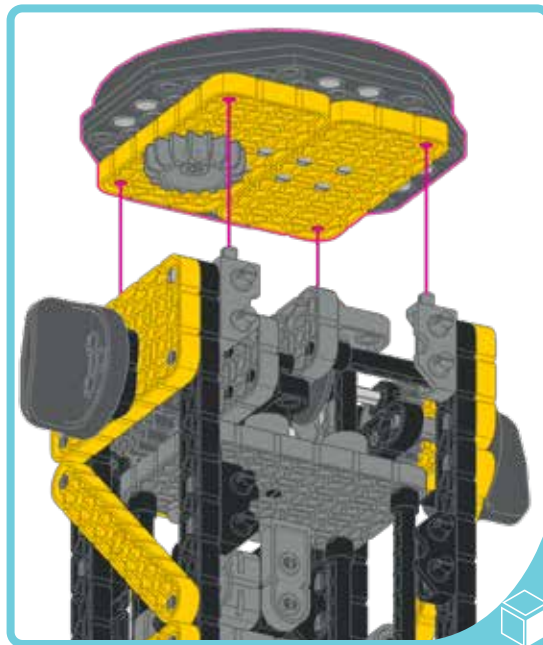
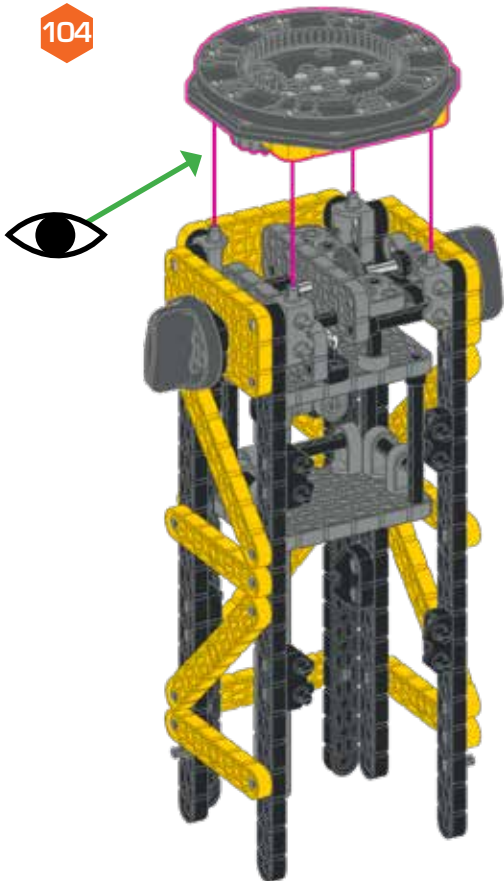
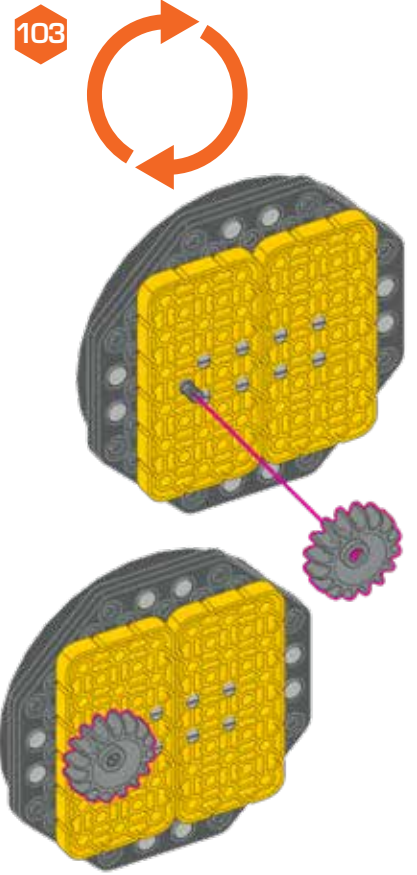
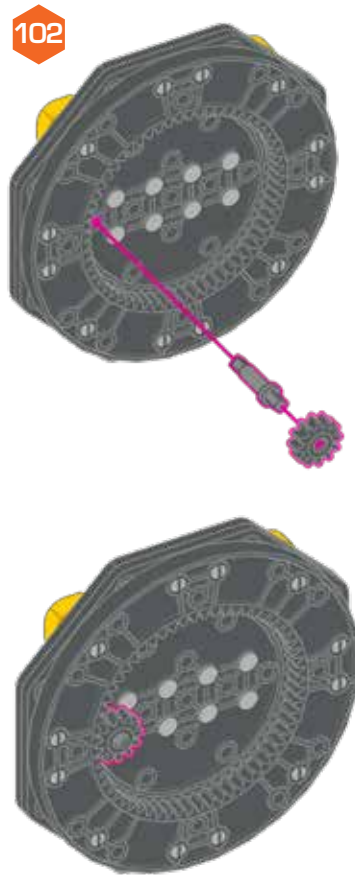
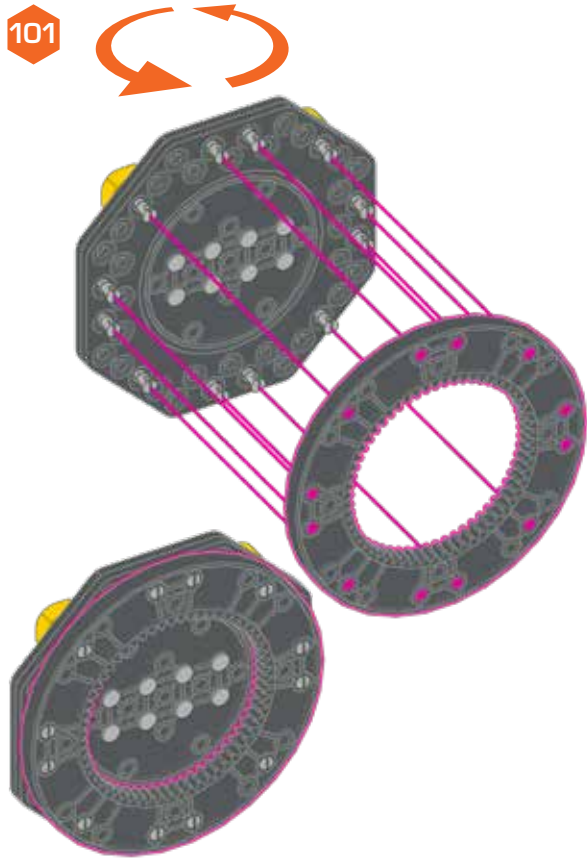
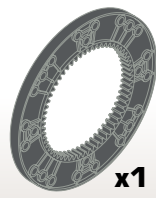
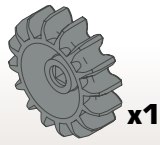
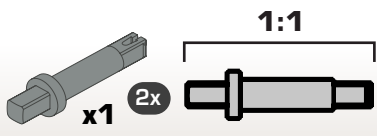


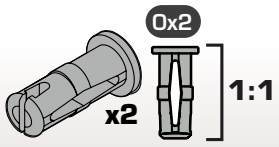
98

99

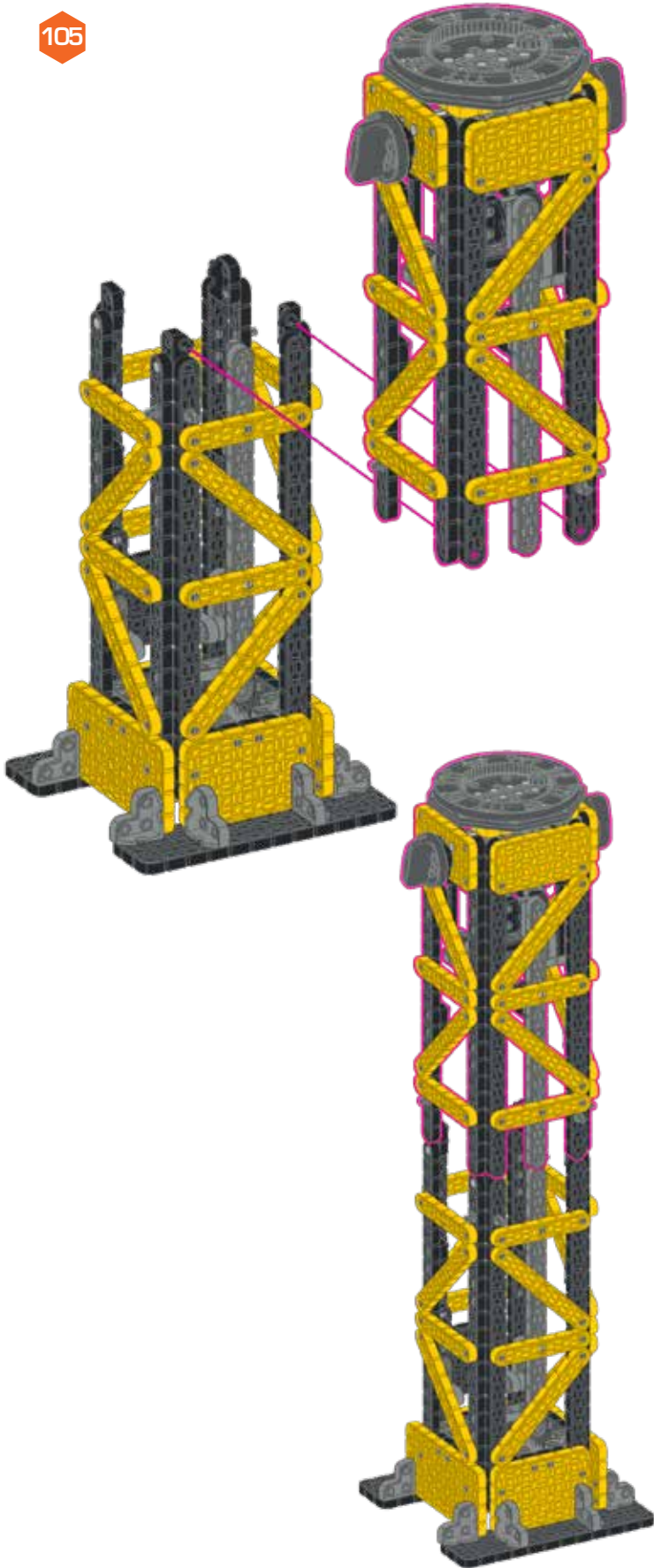
100



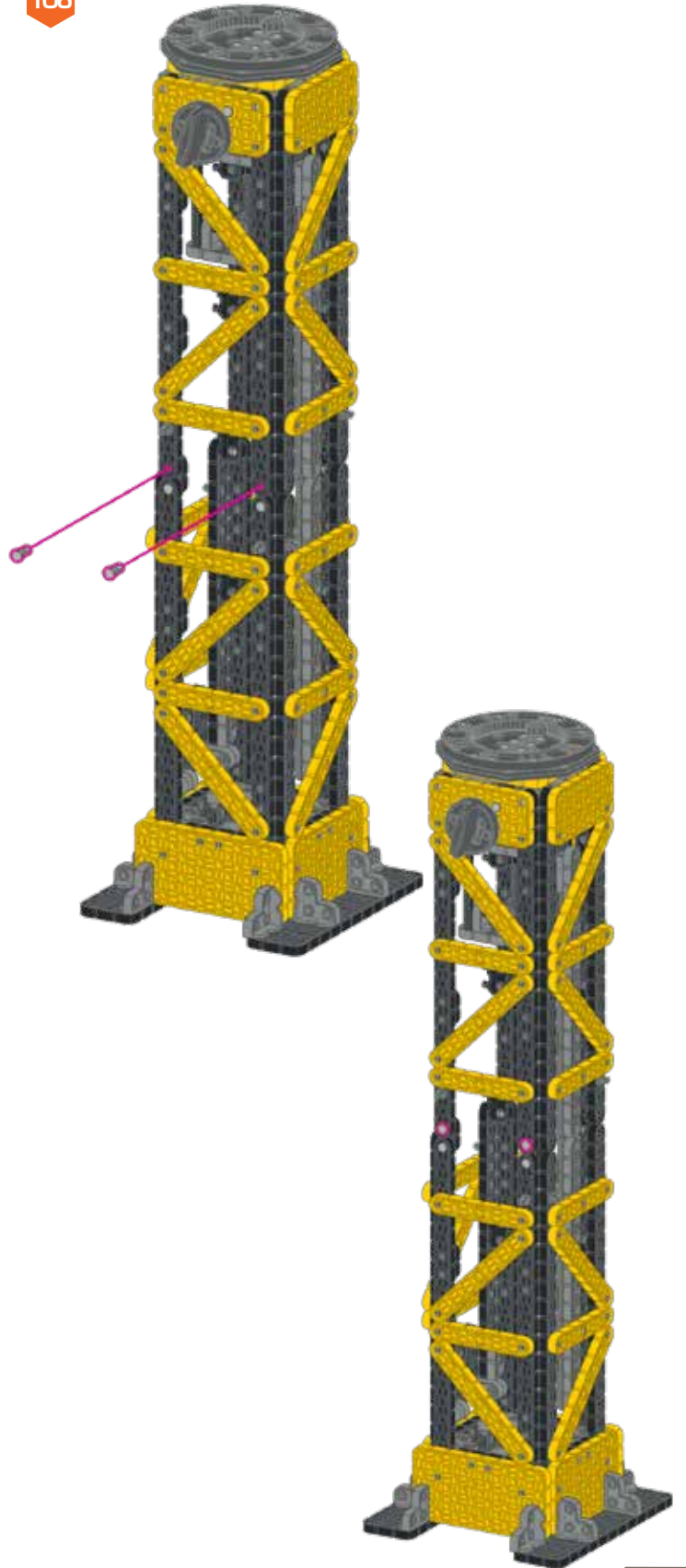


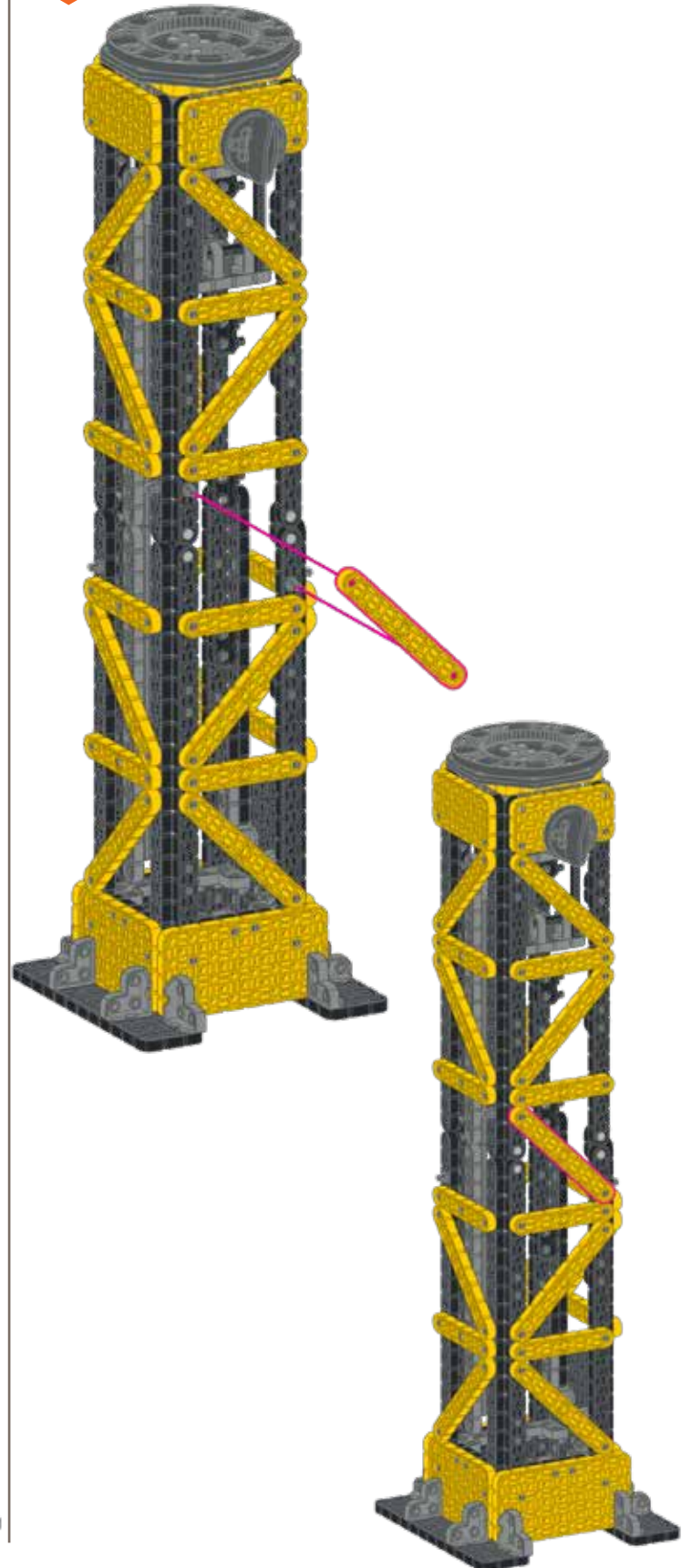
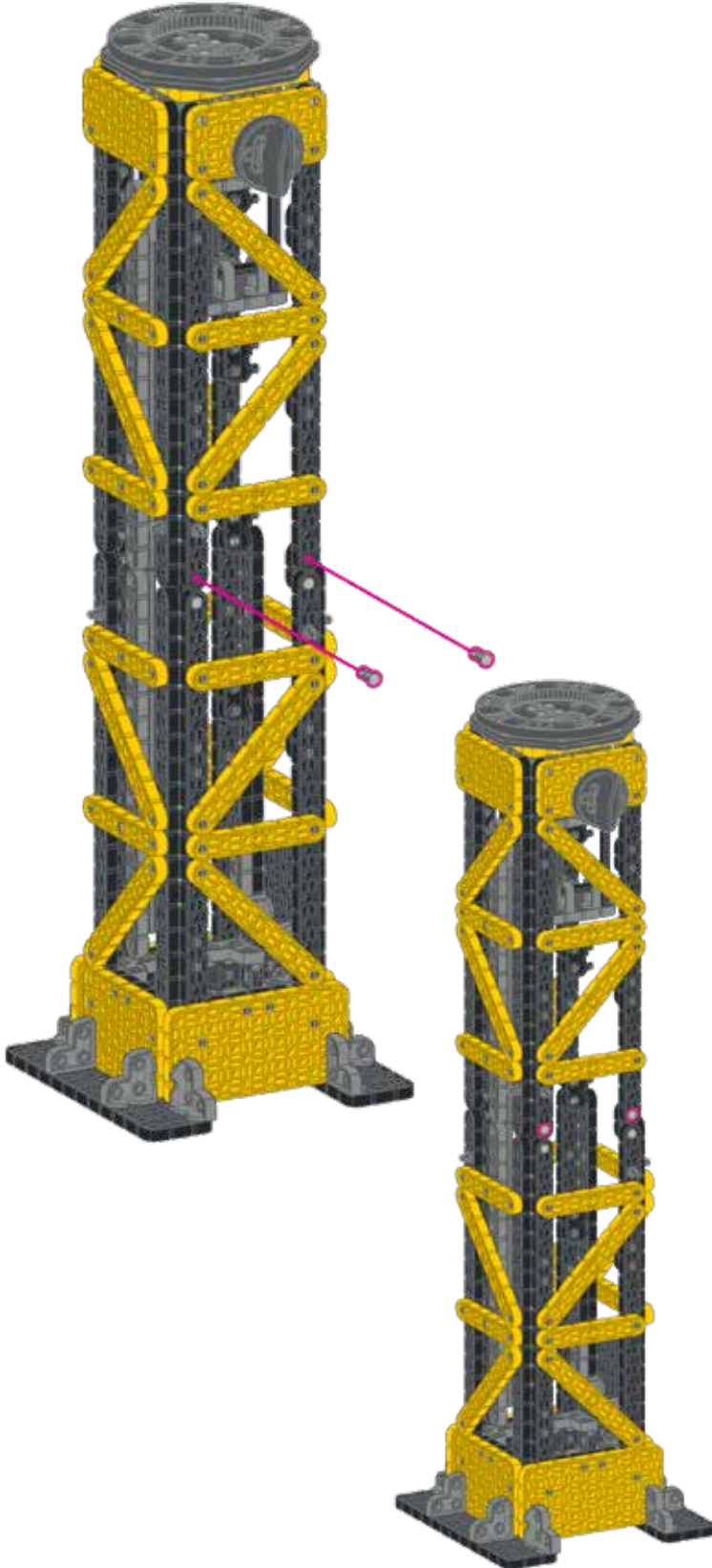
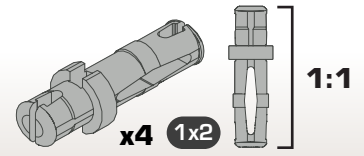
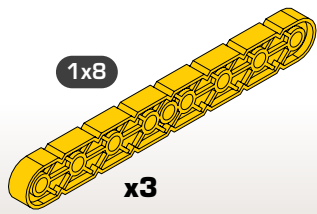
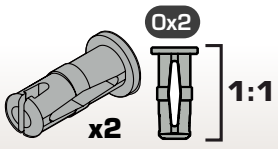


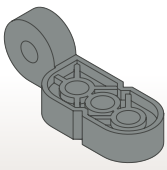
105



106







x1

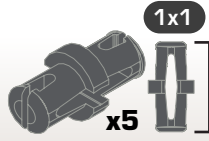
2x3



x1



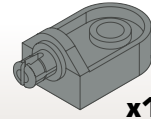
x1



x5

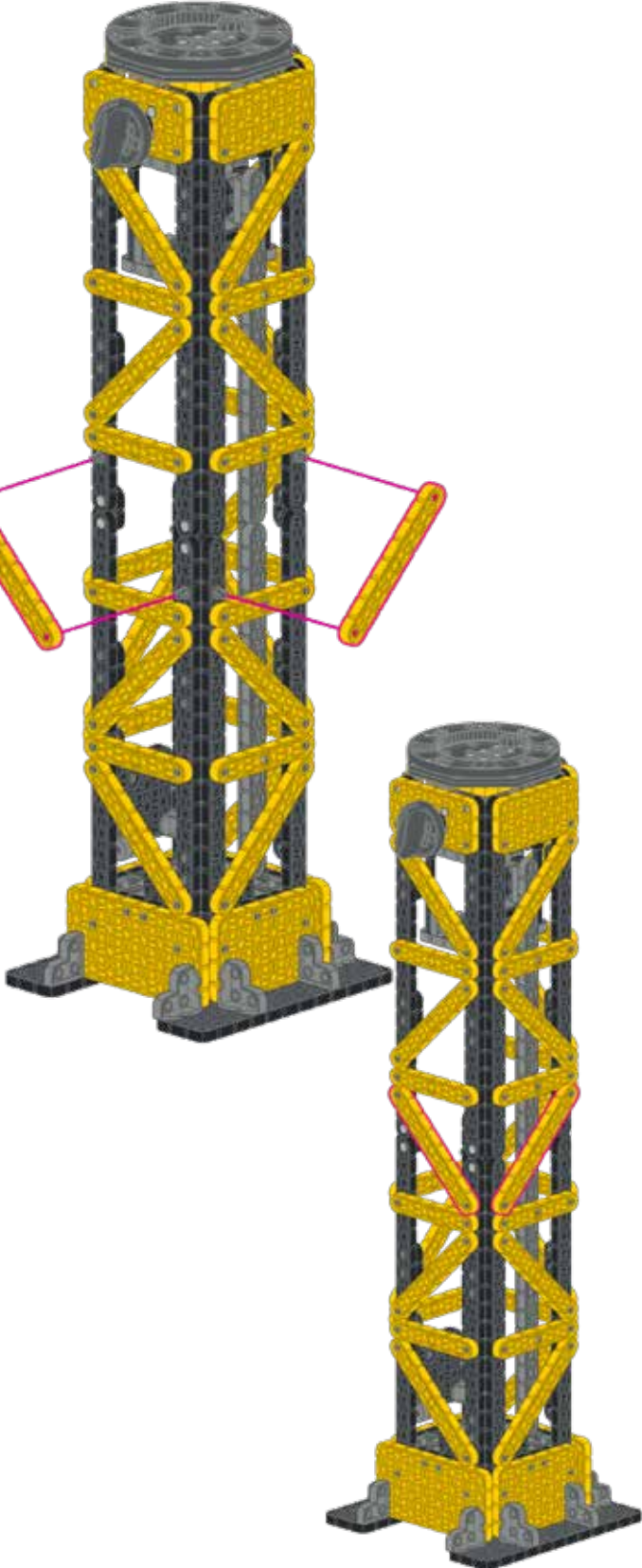
1x1

1:1

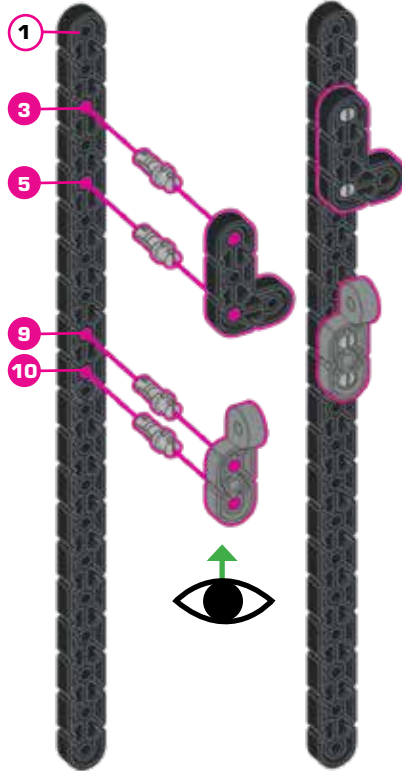


x1

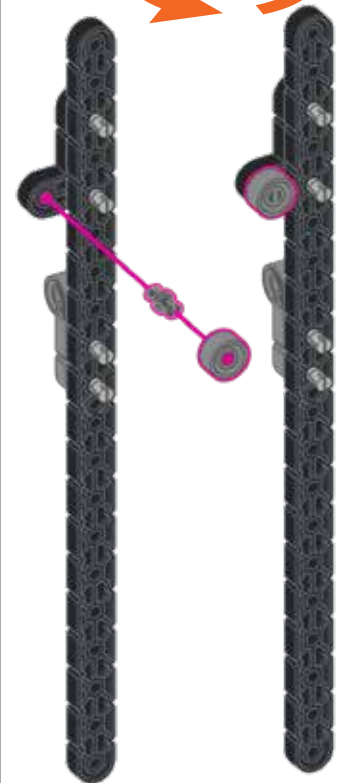
109



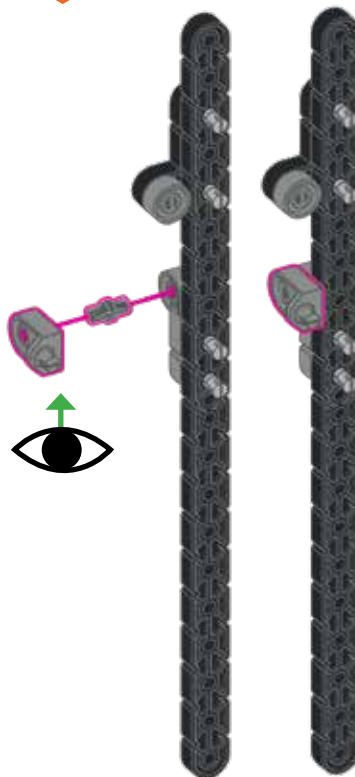
110



111

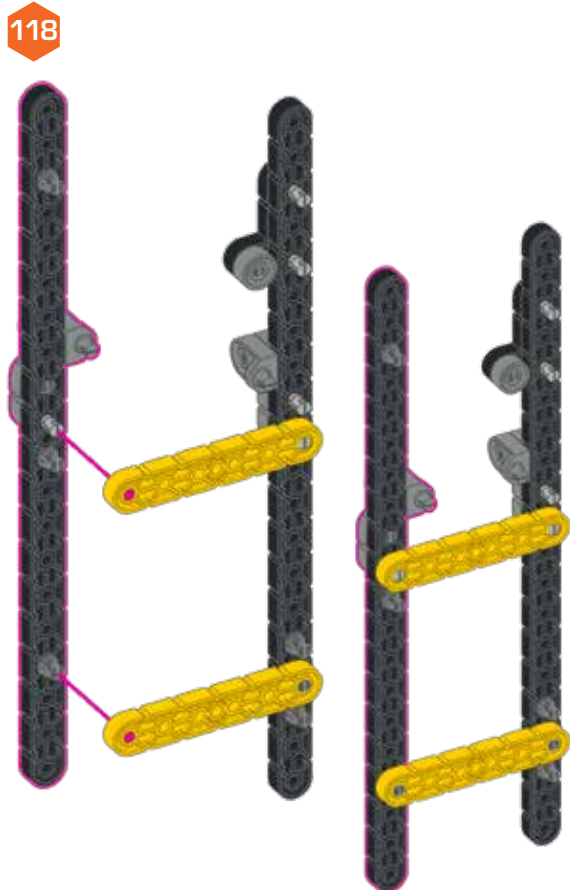
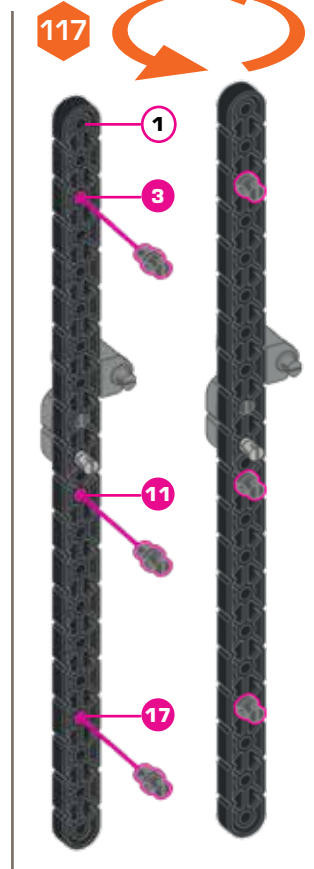
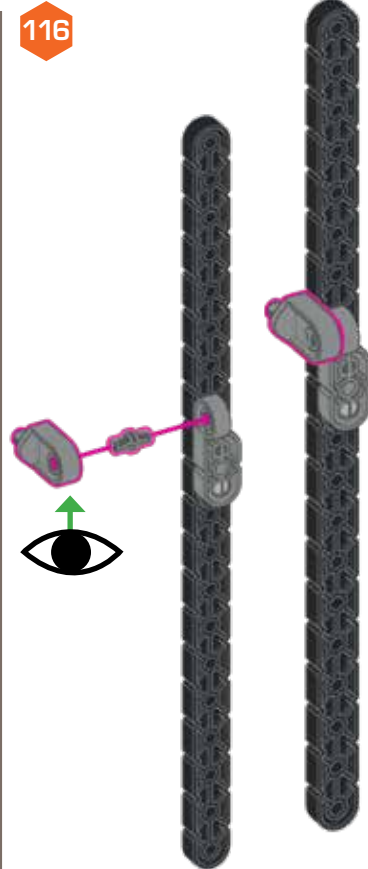
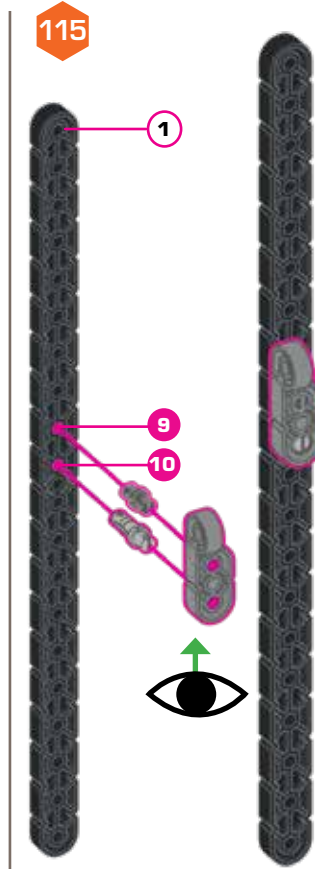
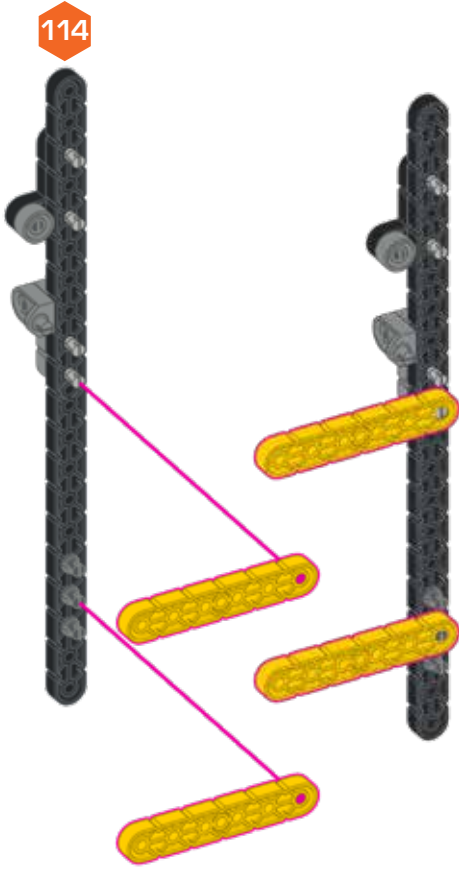
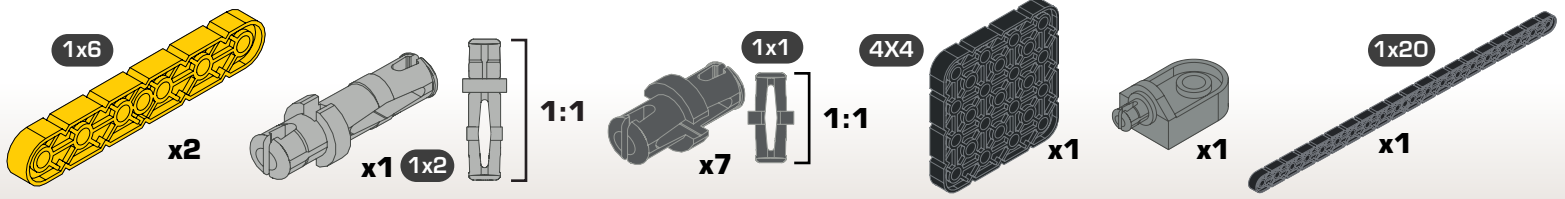


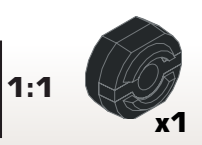
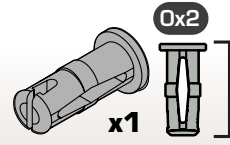
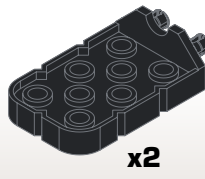
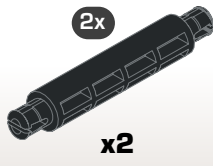
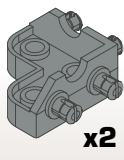
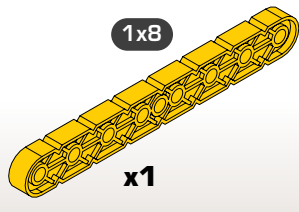
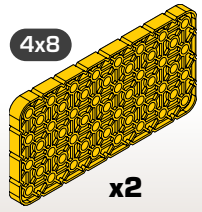
112



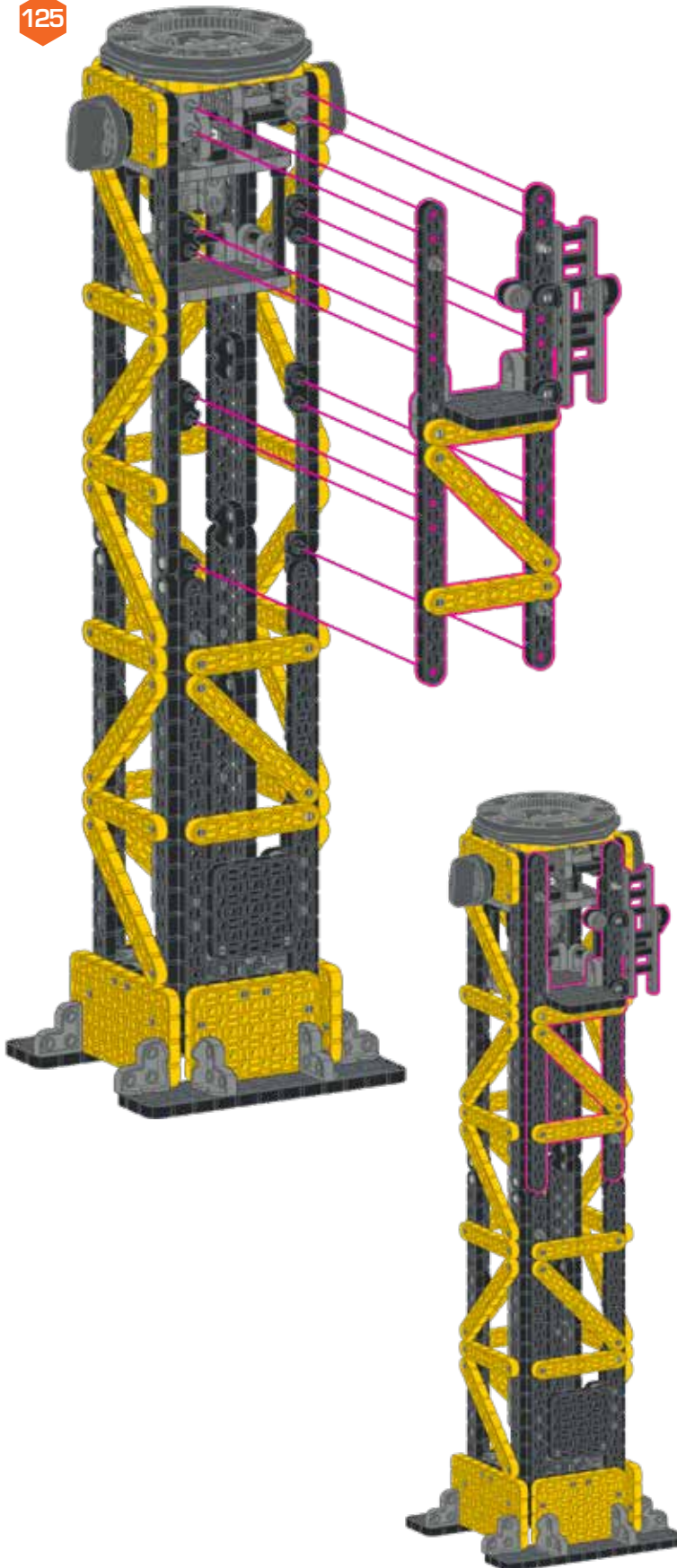
113





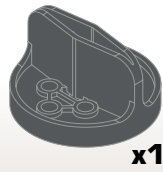
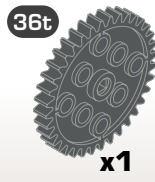
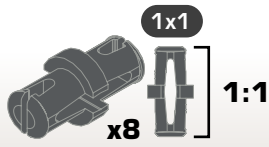
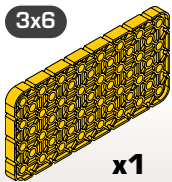


125

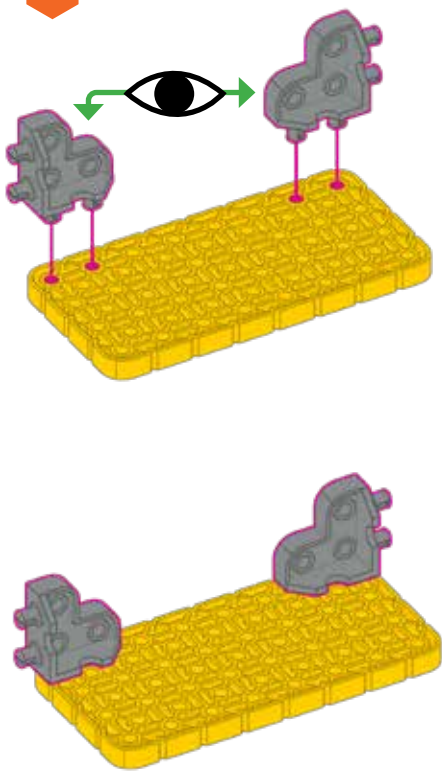


126

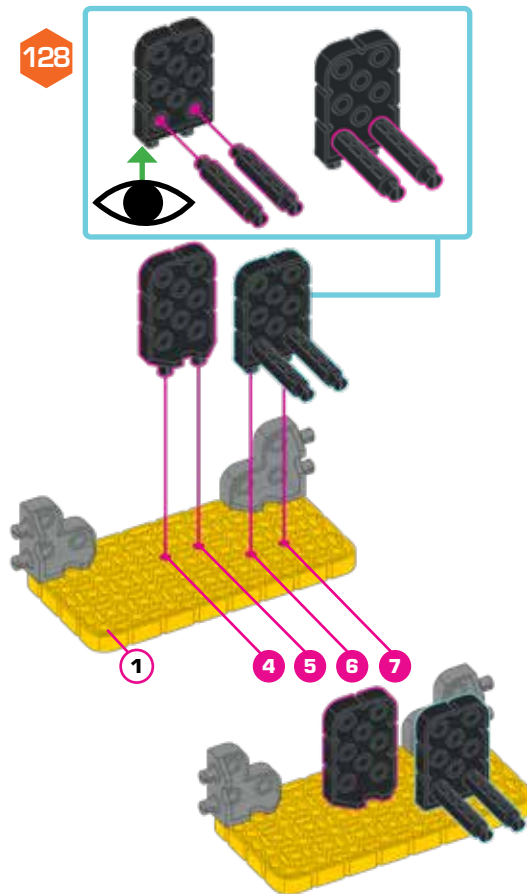




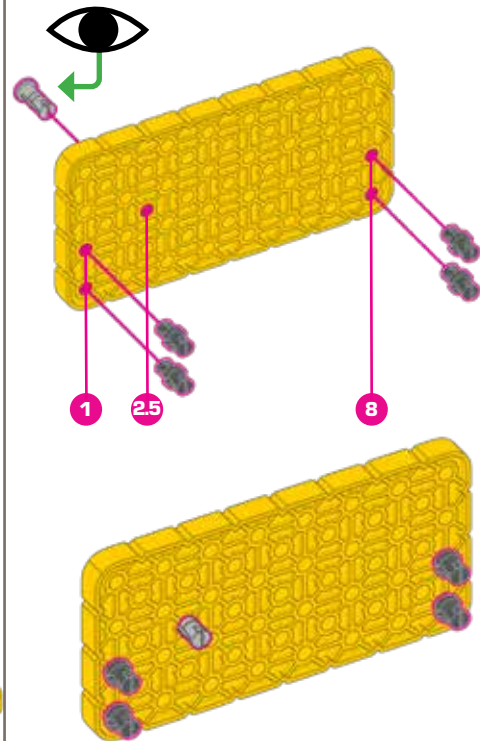
127



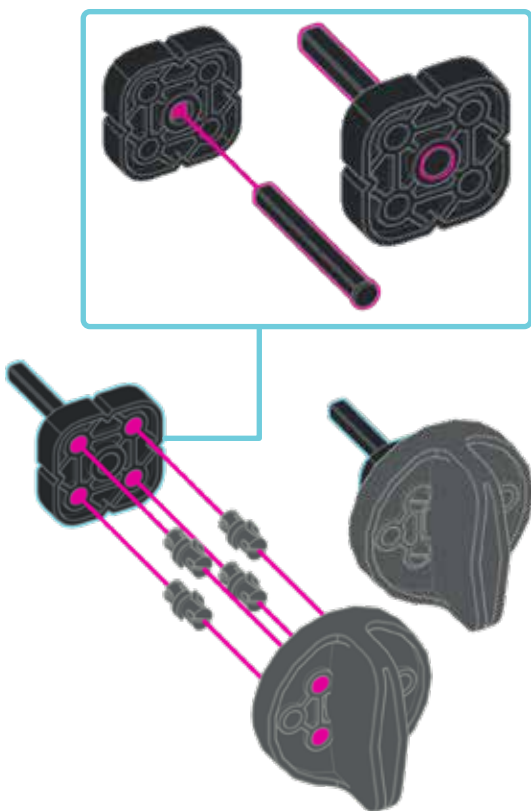
128



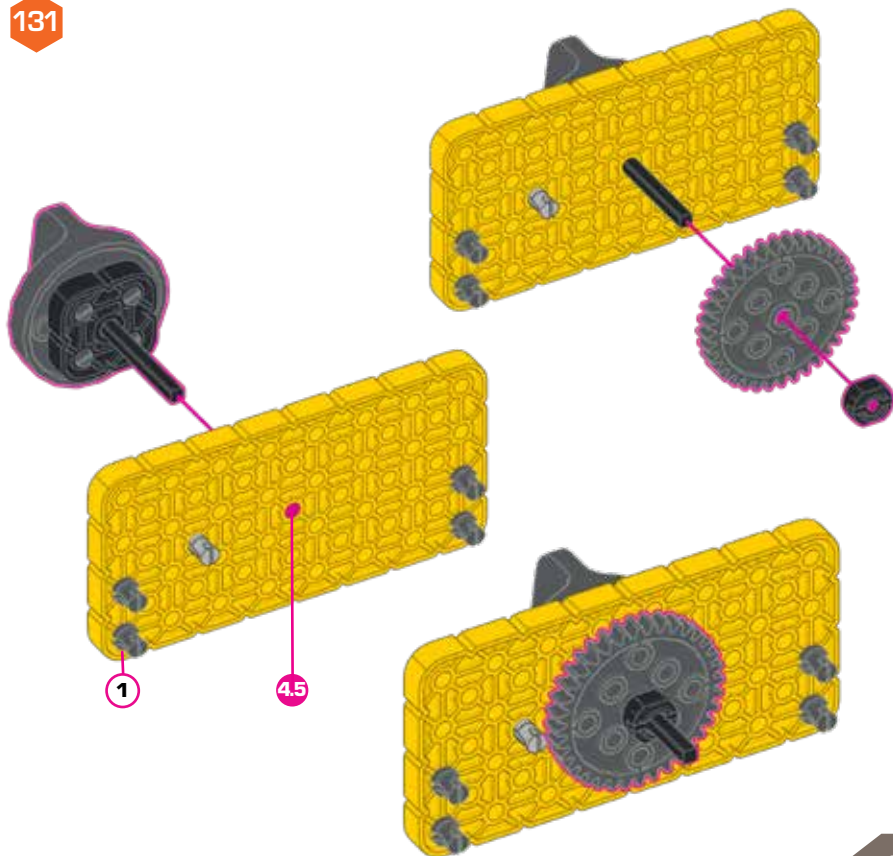
129

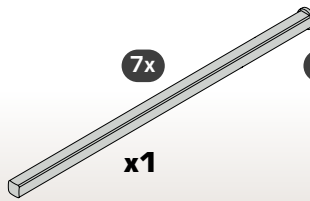








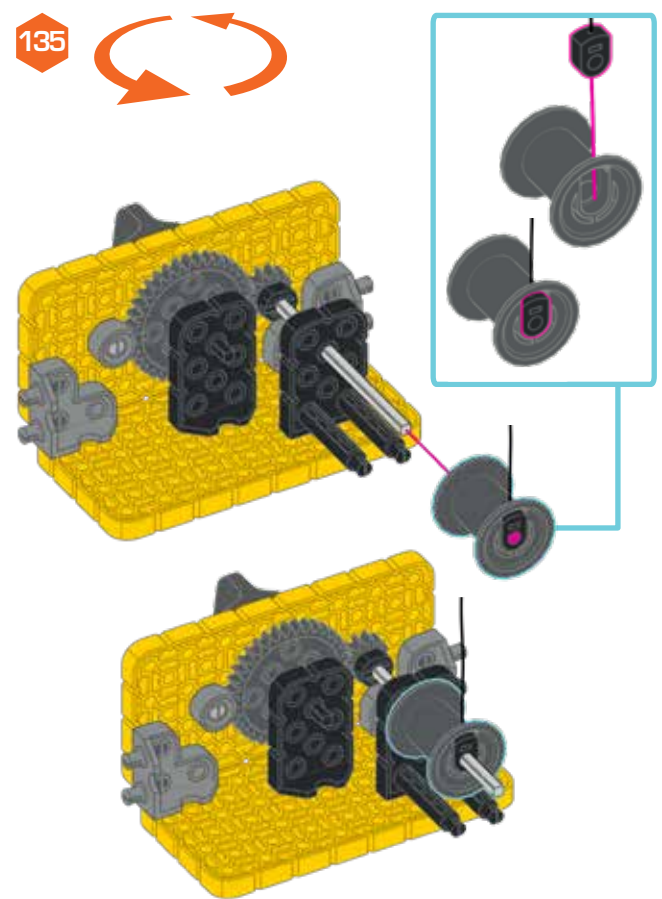
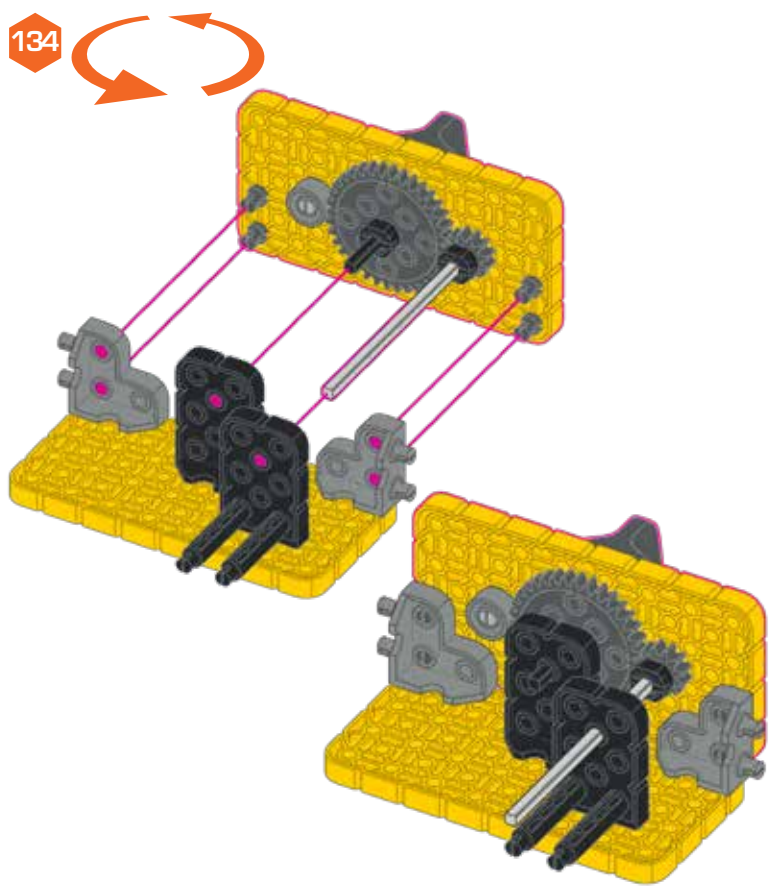
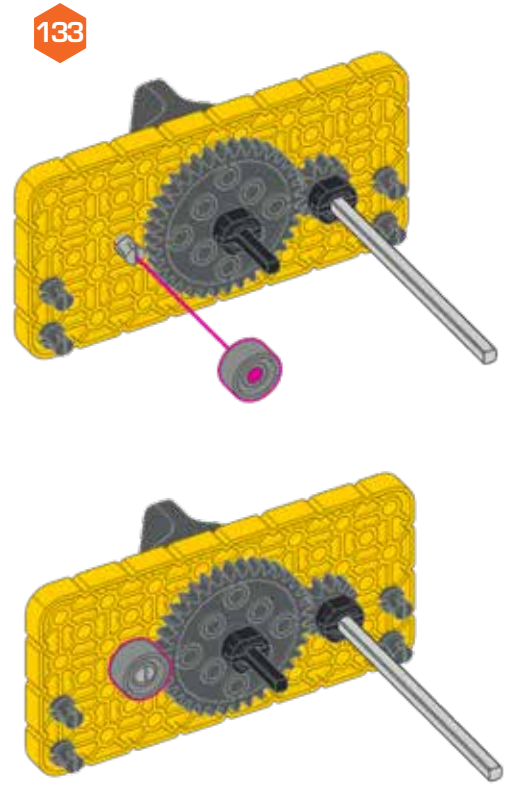
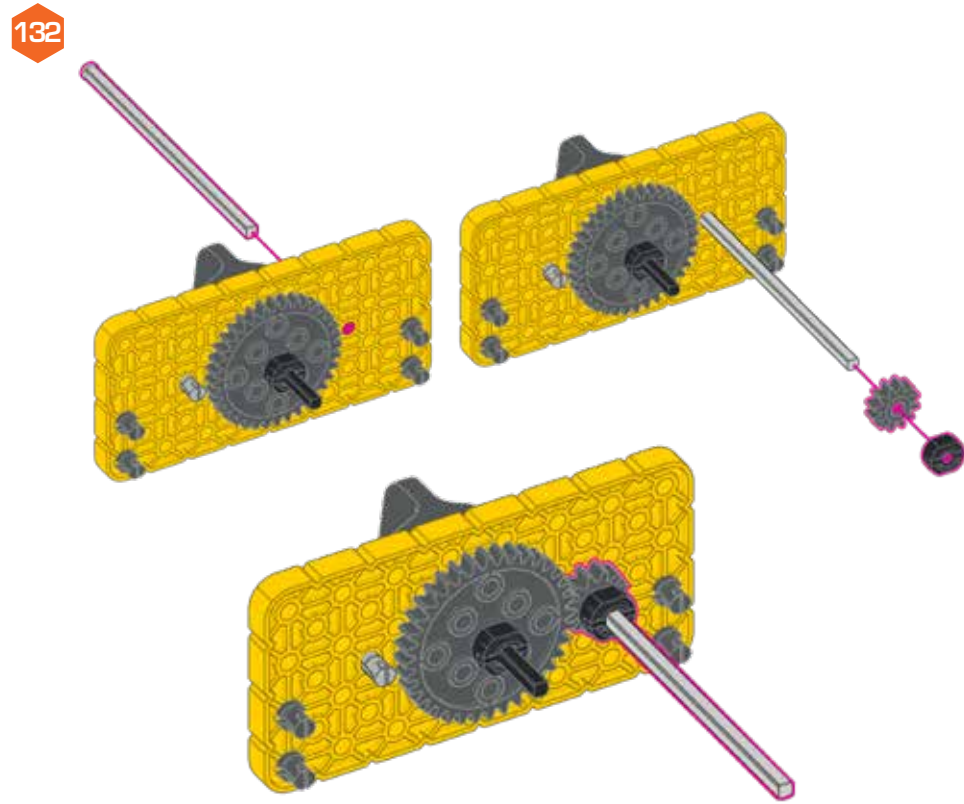
130

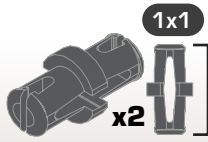
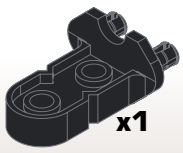


131



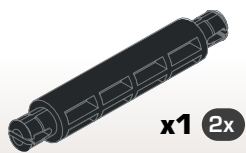
- 7x  x1
- 12t  x1
-  x3
-  x5
-  x1
- 120x  x1
- 3x3  x1



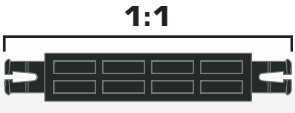


1x1

1:1



x1 2x



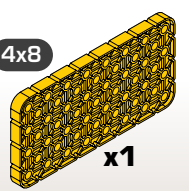
1:1

3x5



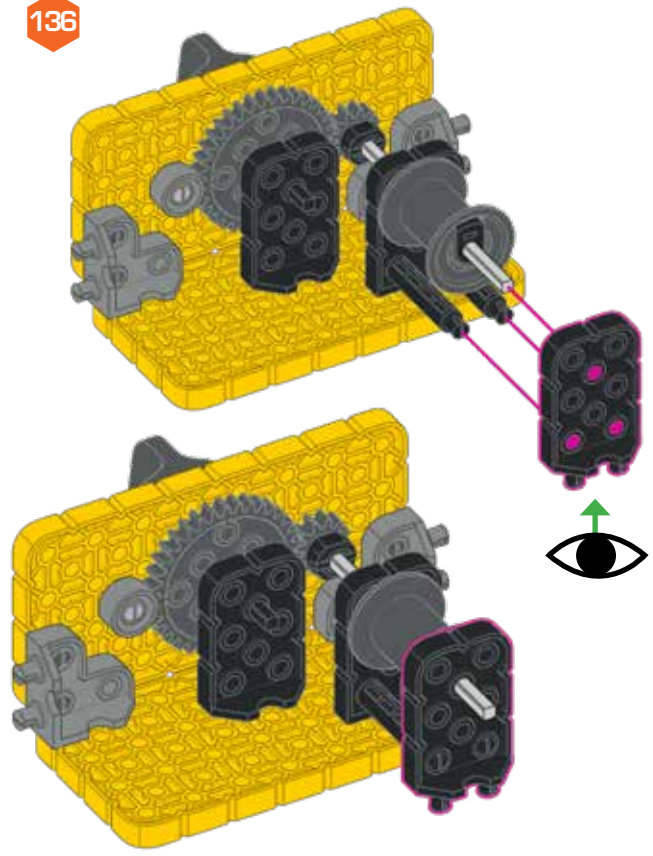
x1

4x8

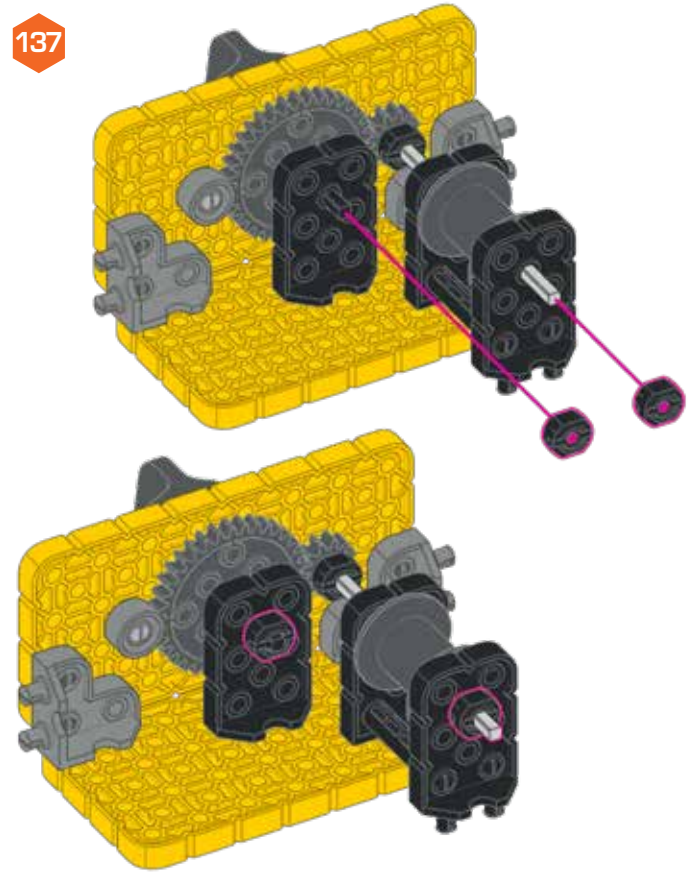


x1

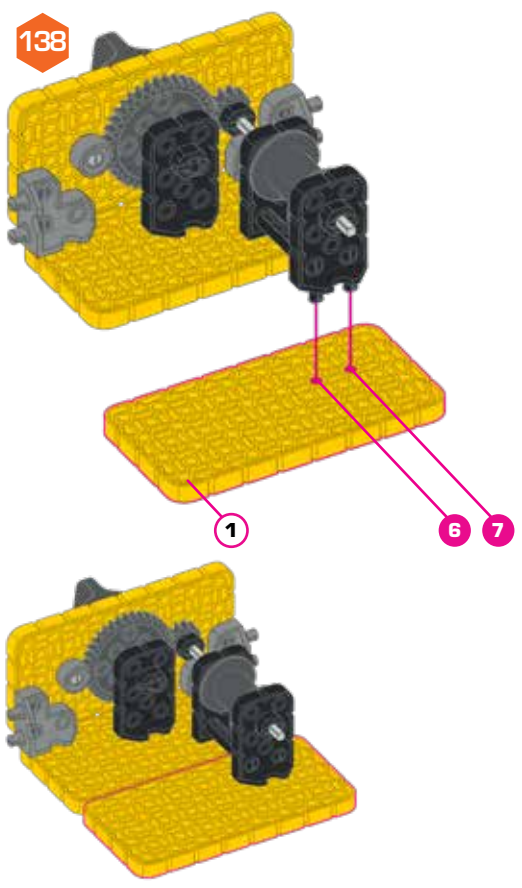
136



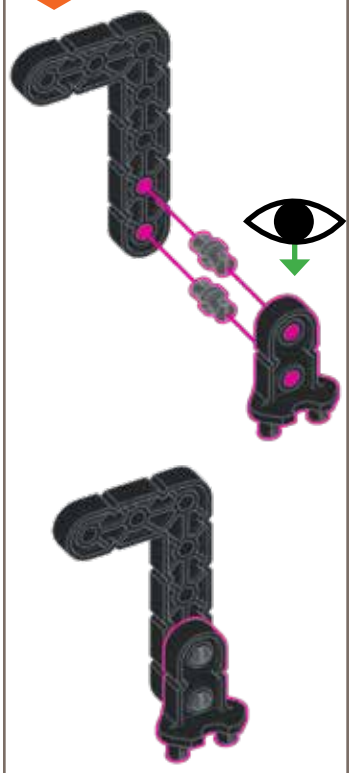
137



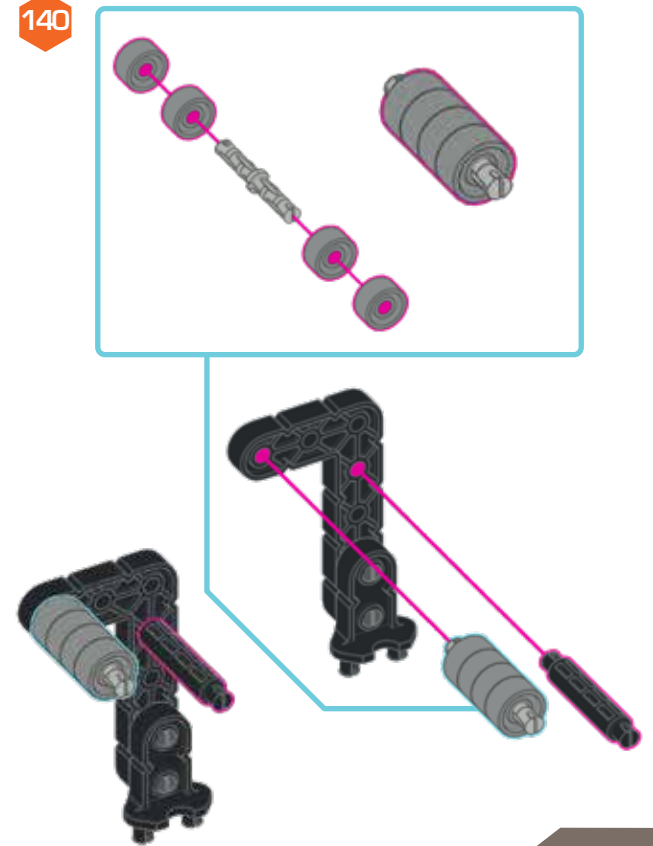
138



139



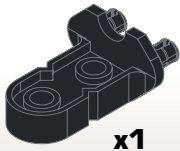
140



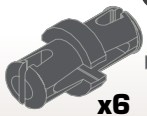
3x5



x1



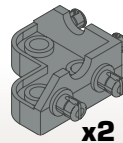
x1



x6

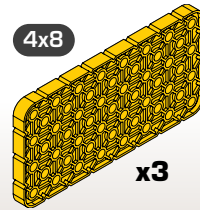
1x1

1:1



x2

4x8

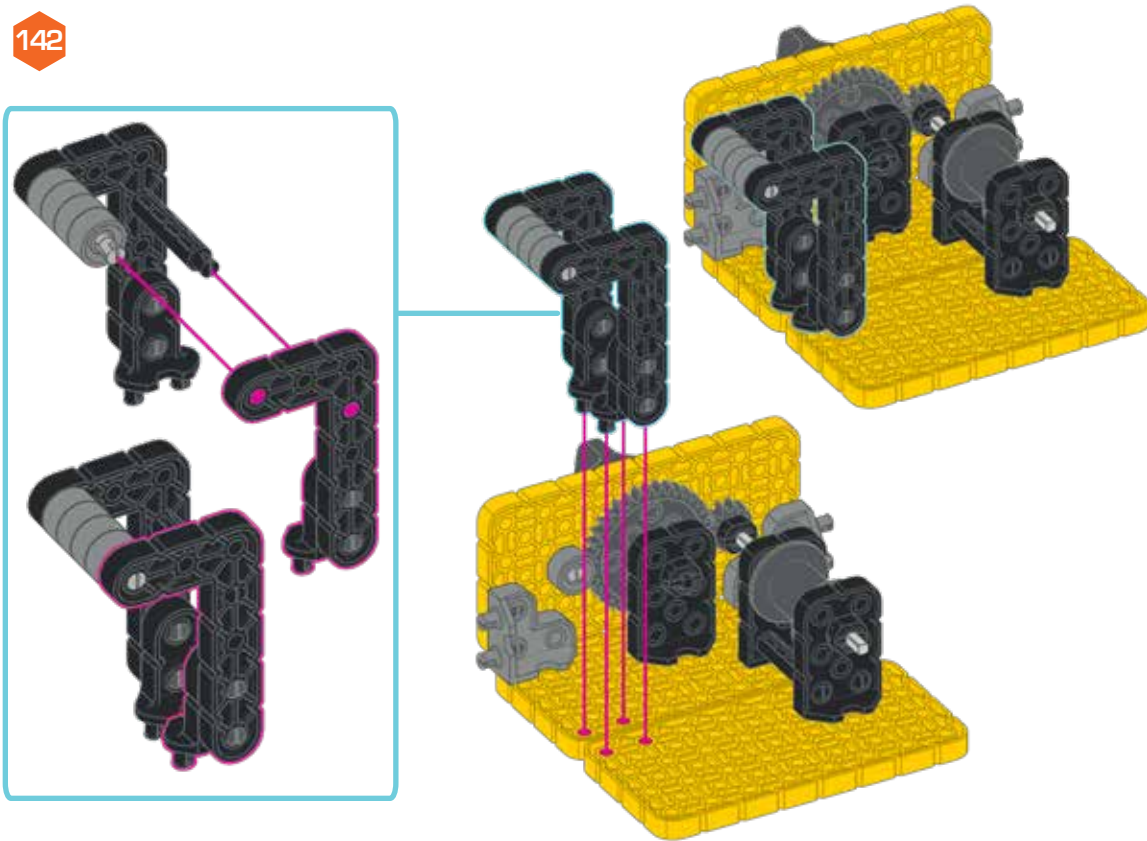


x3

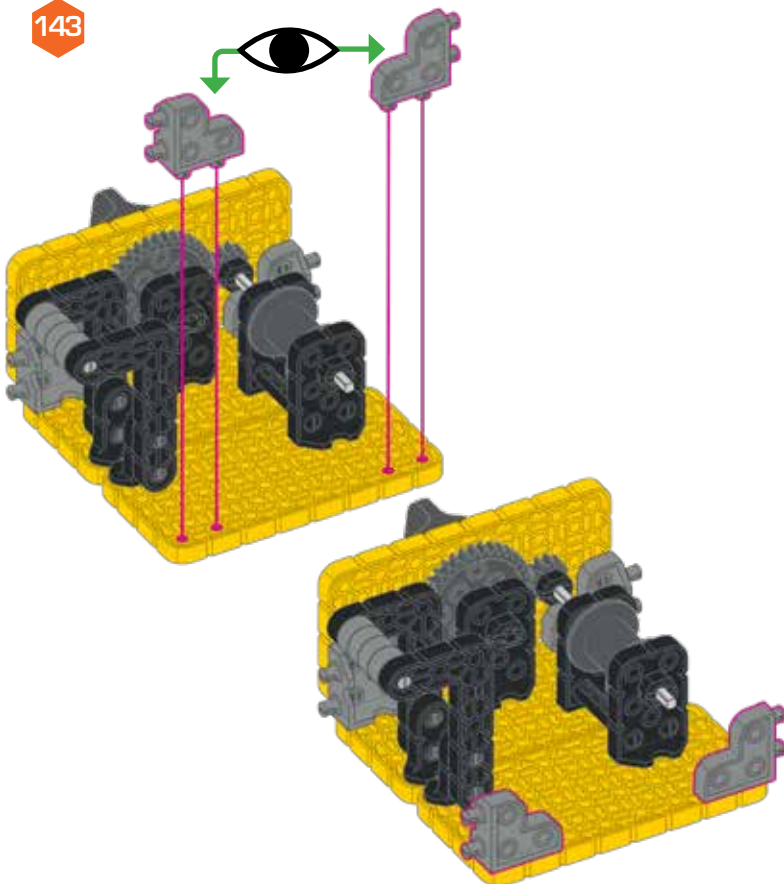
141



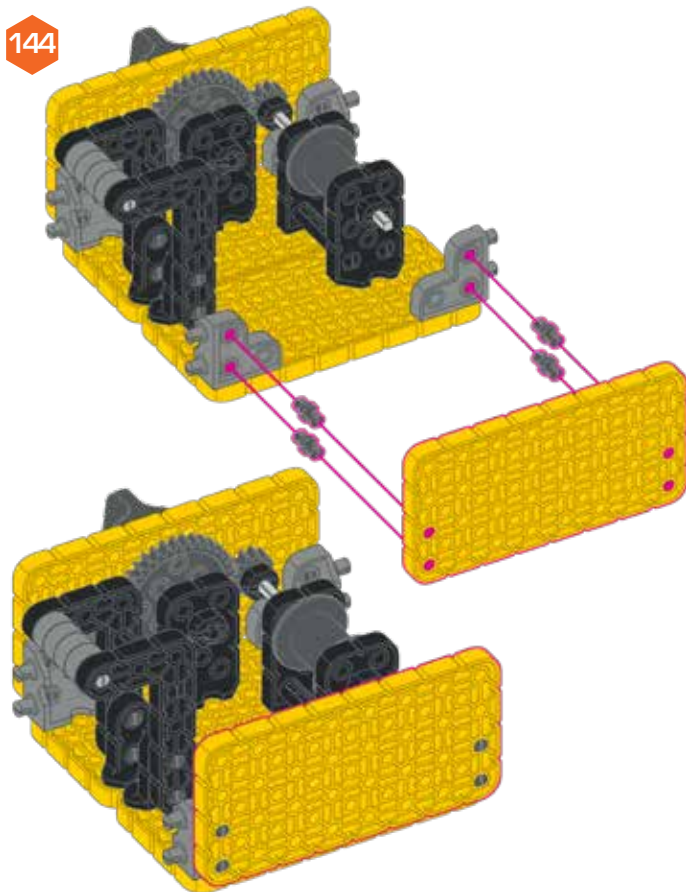
142

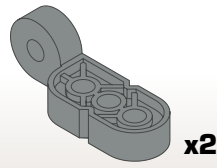
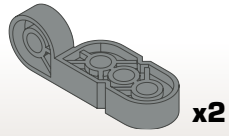
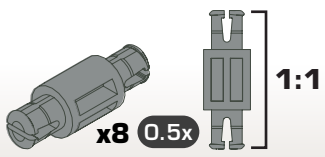


143

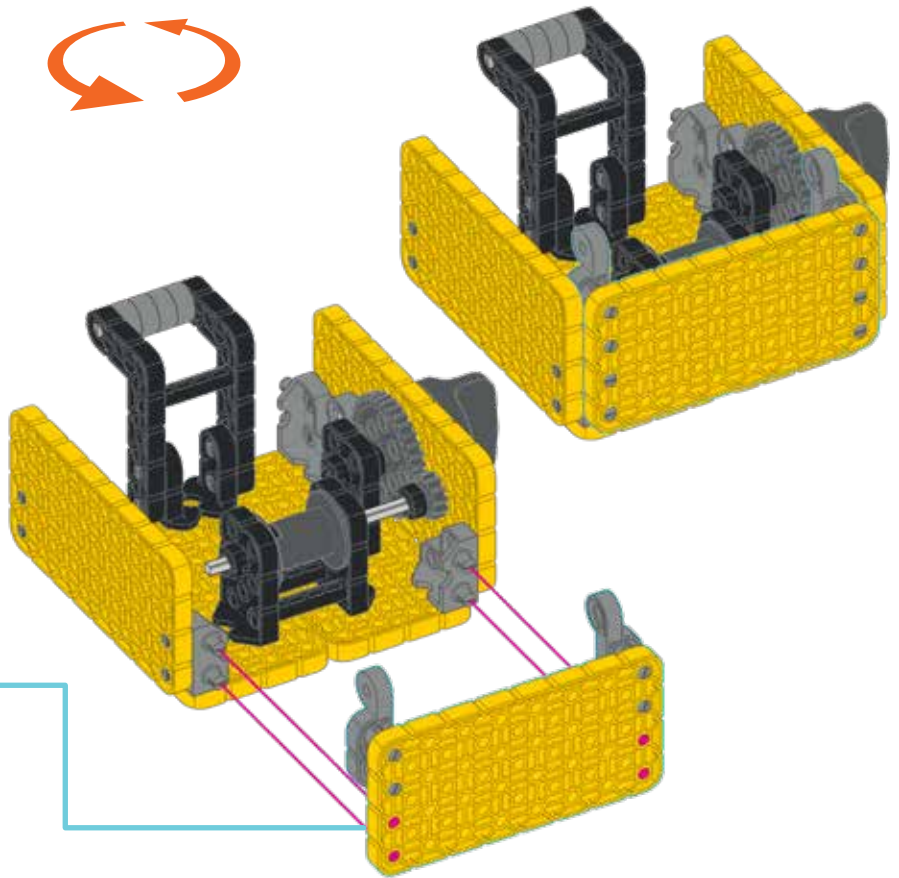
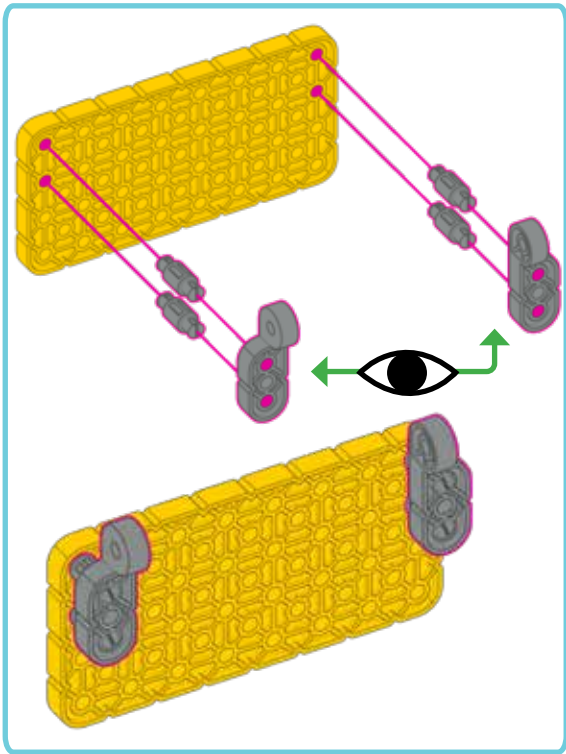


144

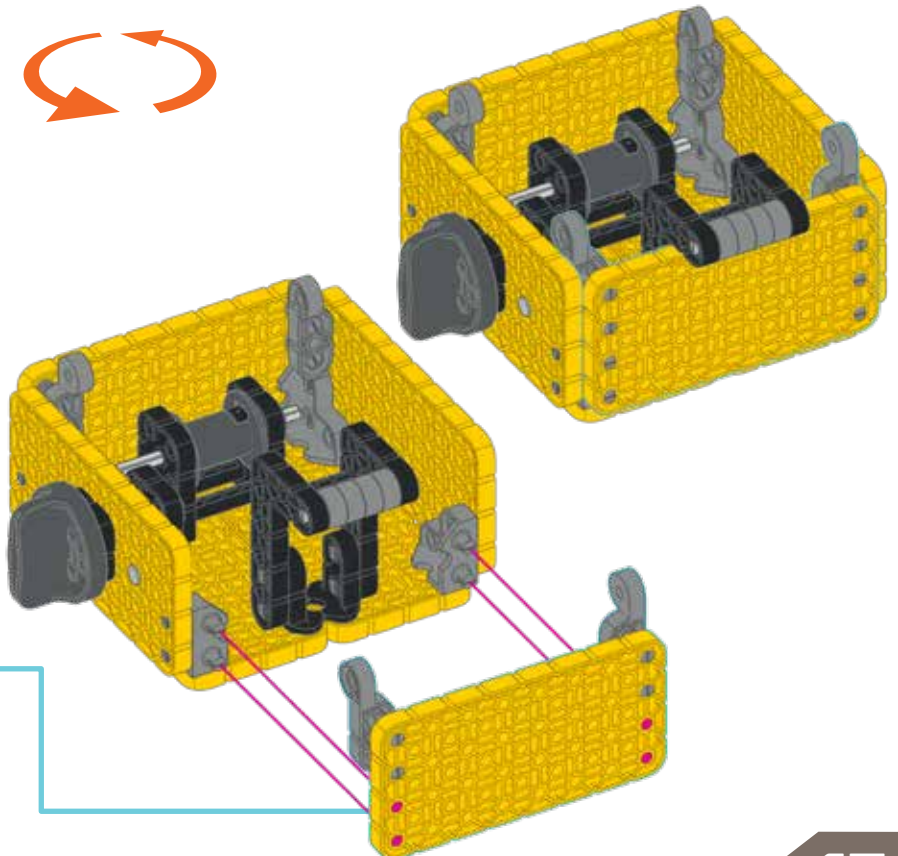
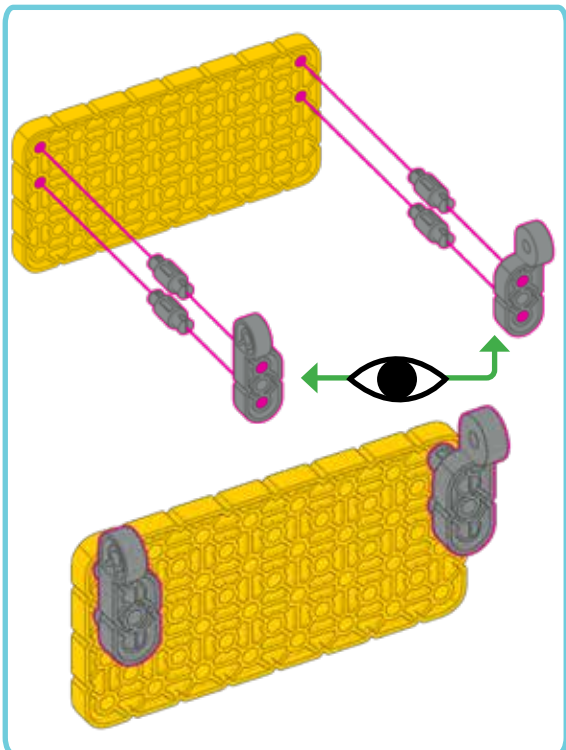


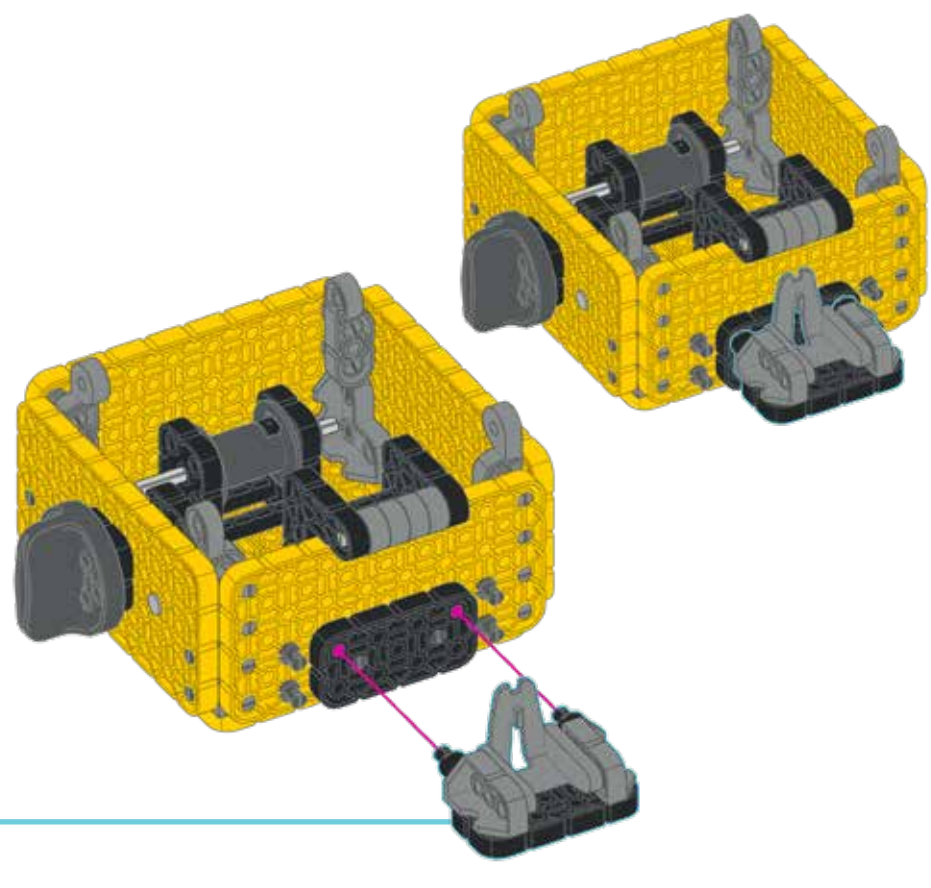
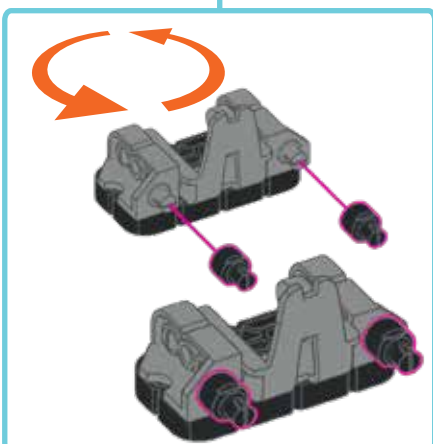
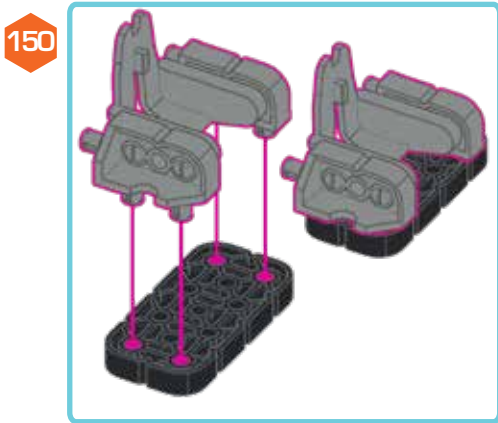
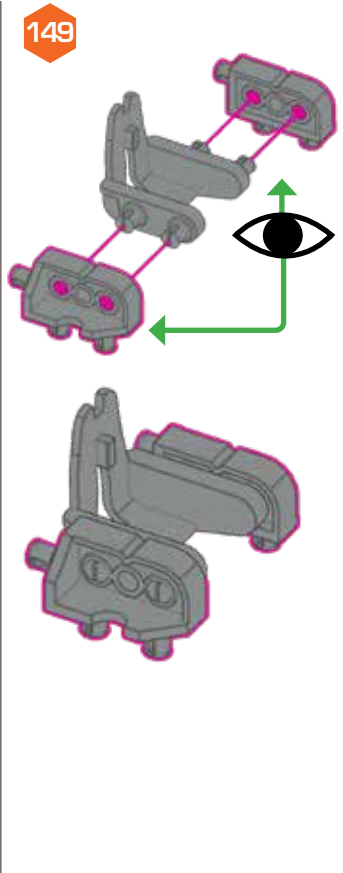
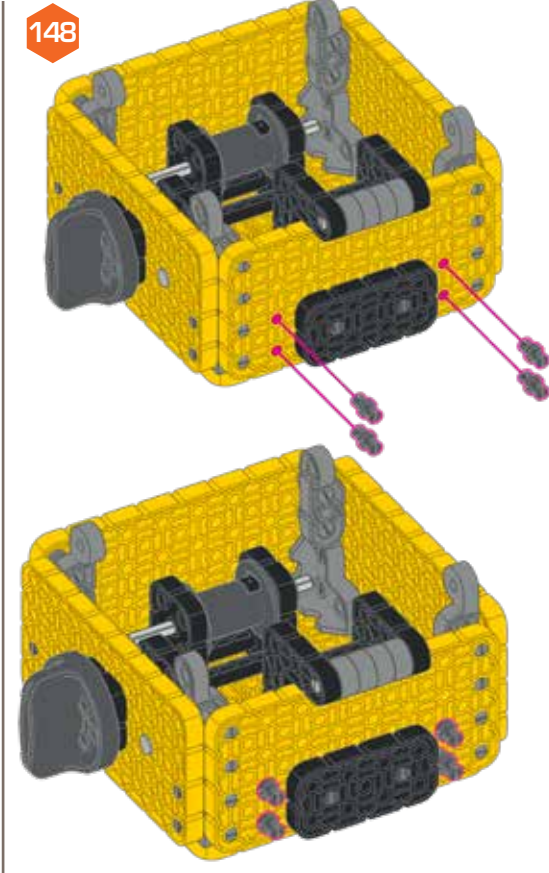
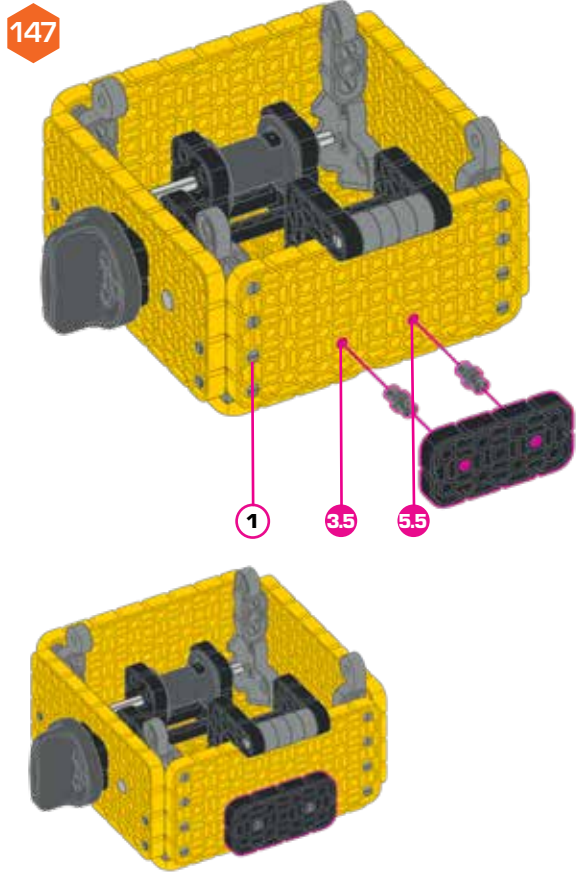
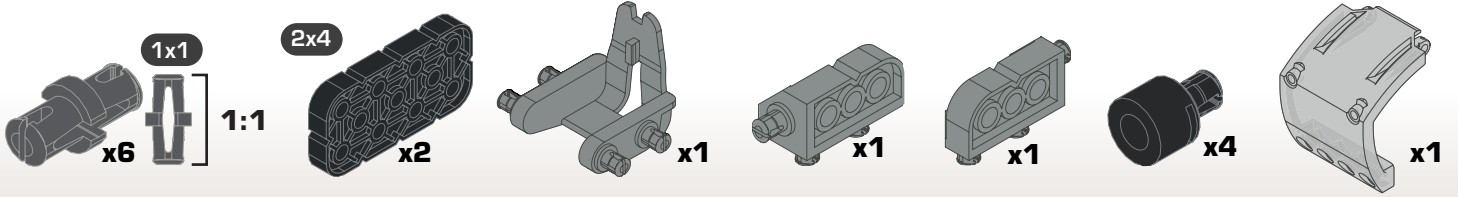


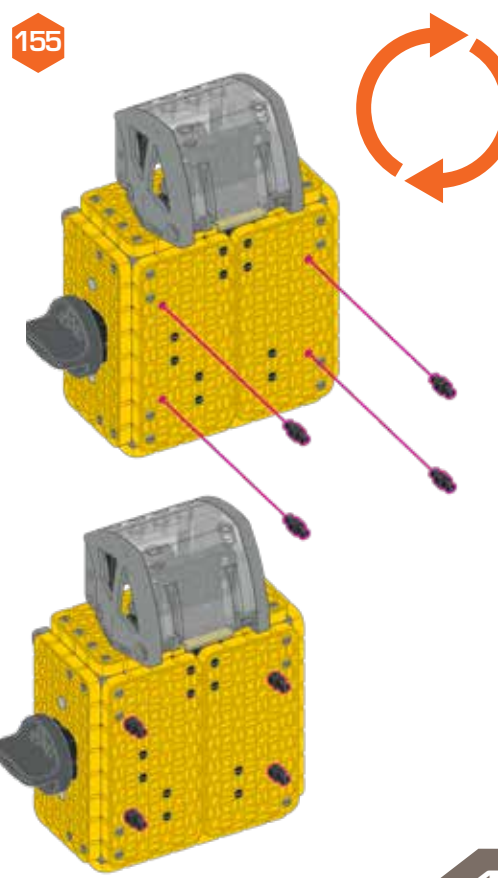
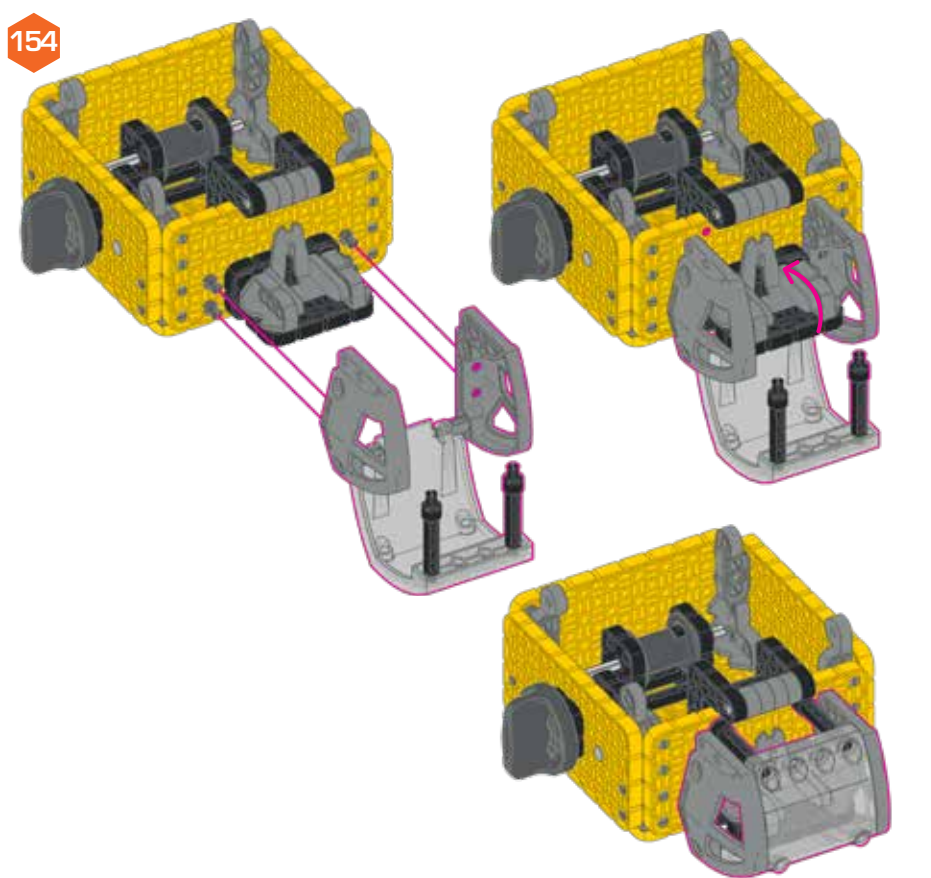
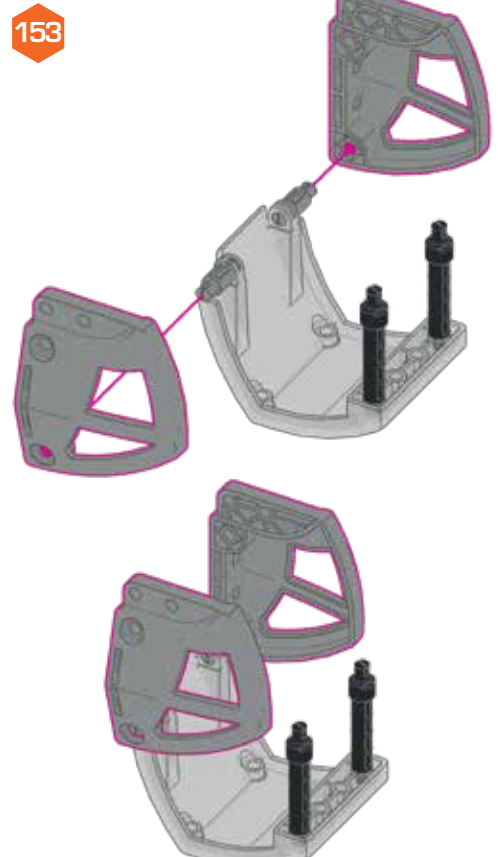
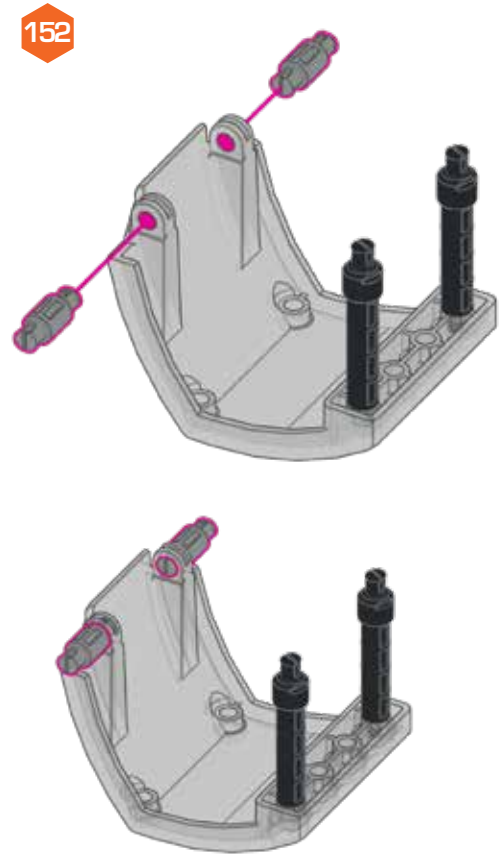
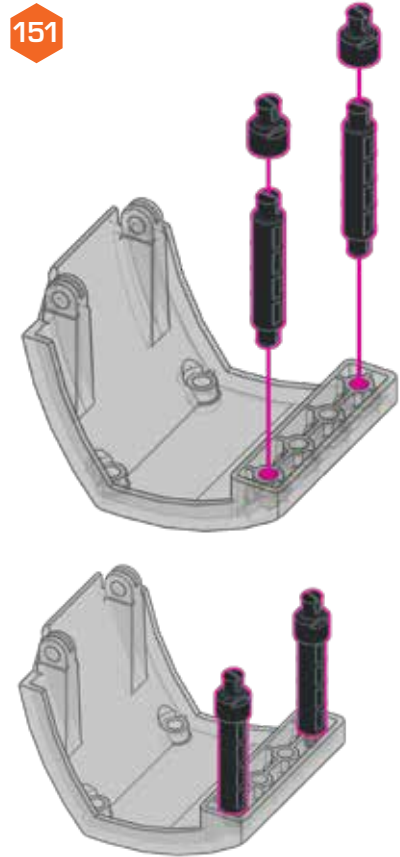
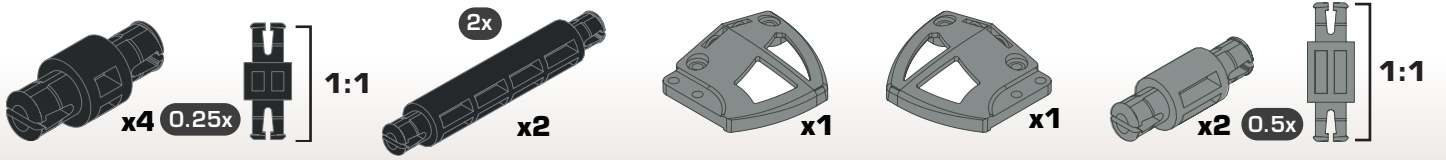
145

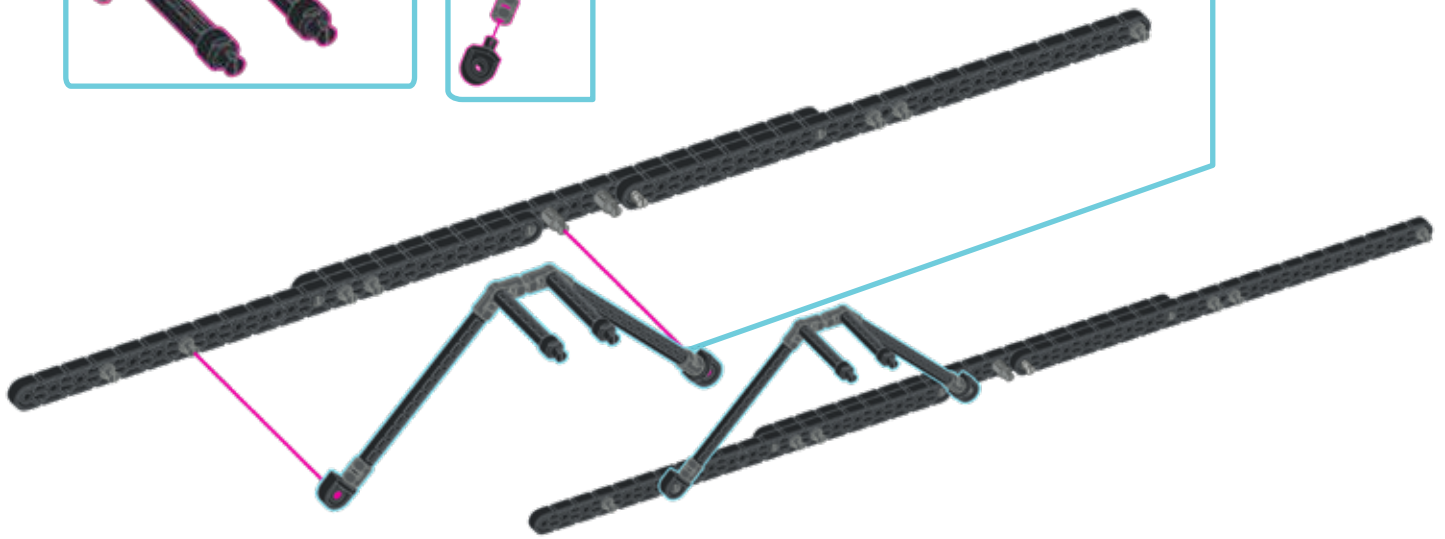
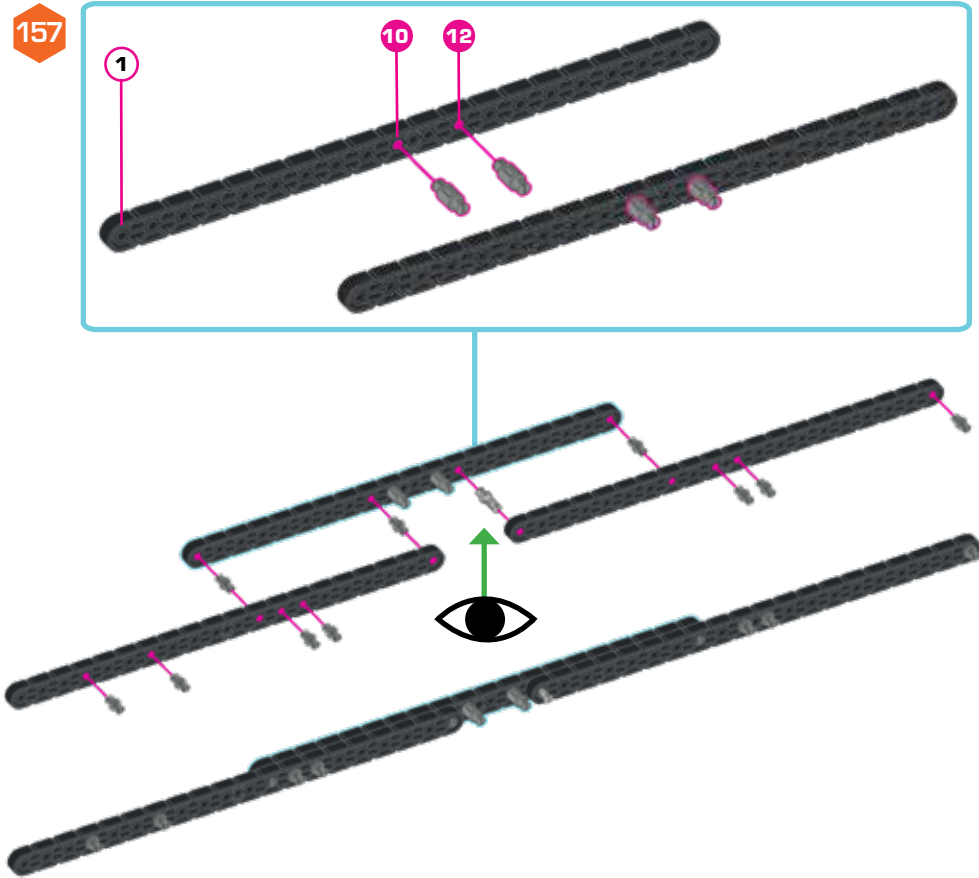
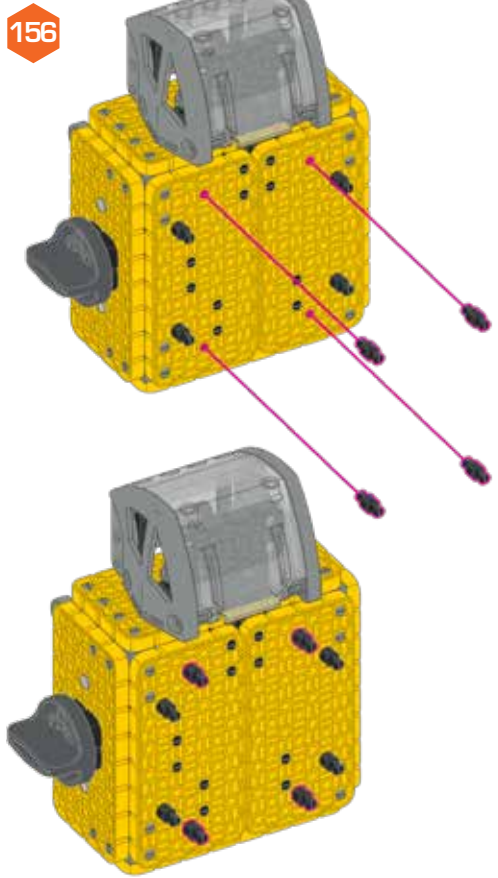
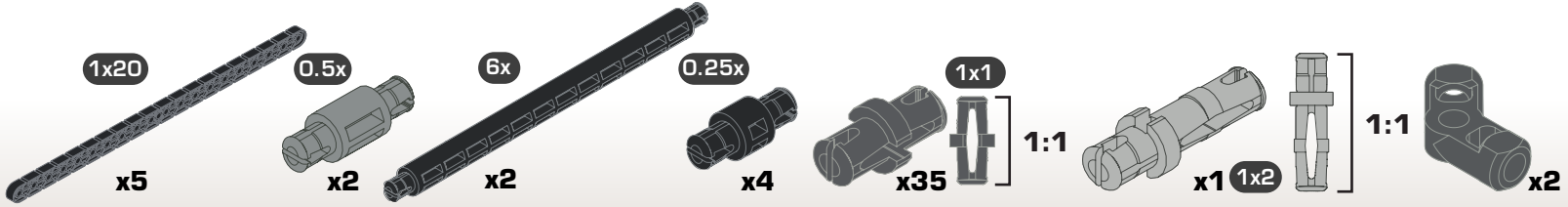


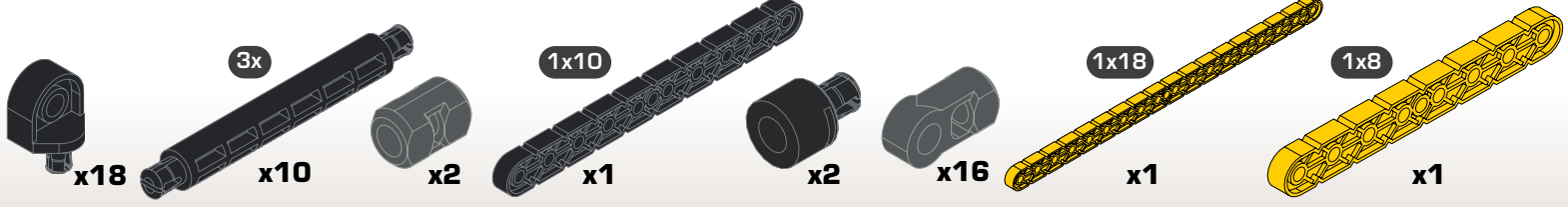
146





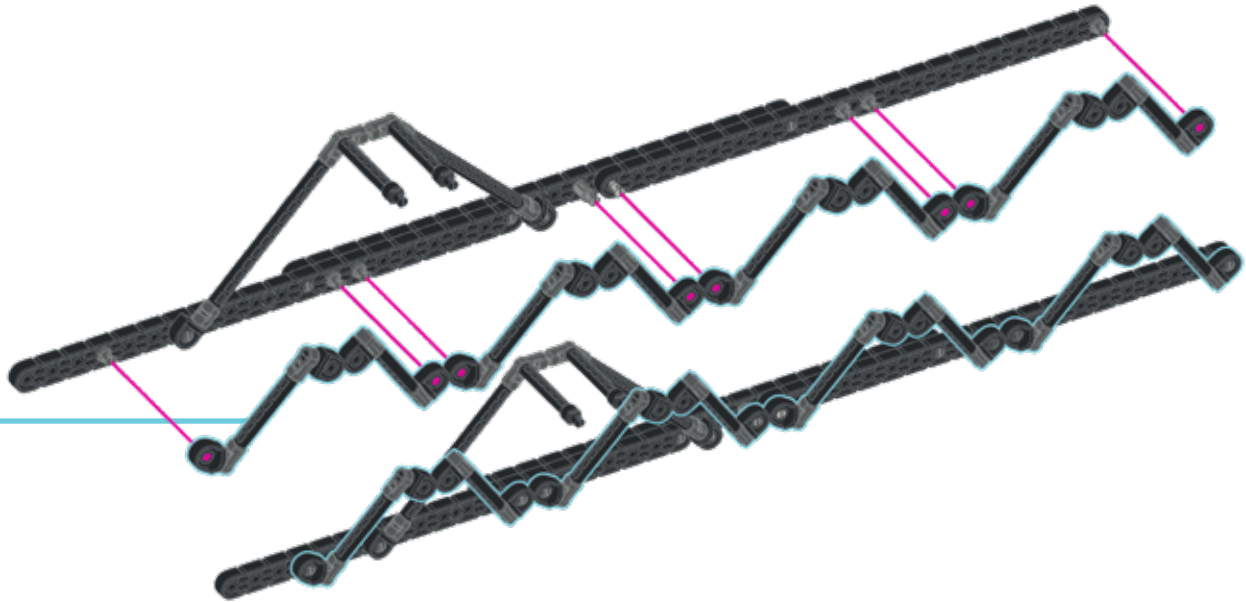




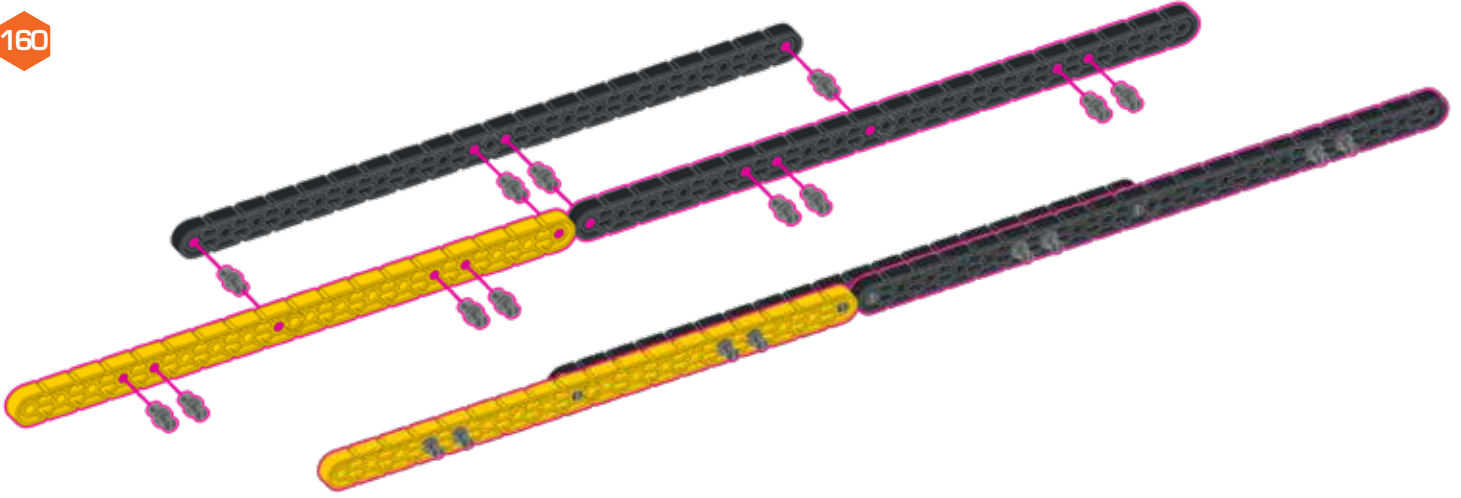


159

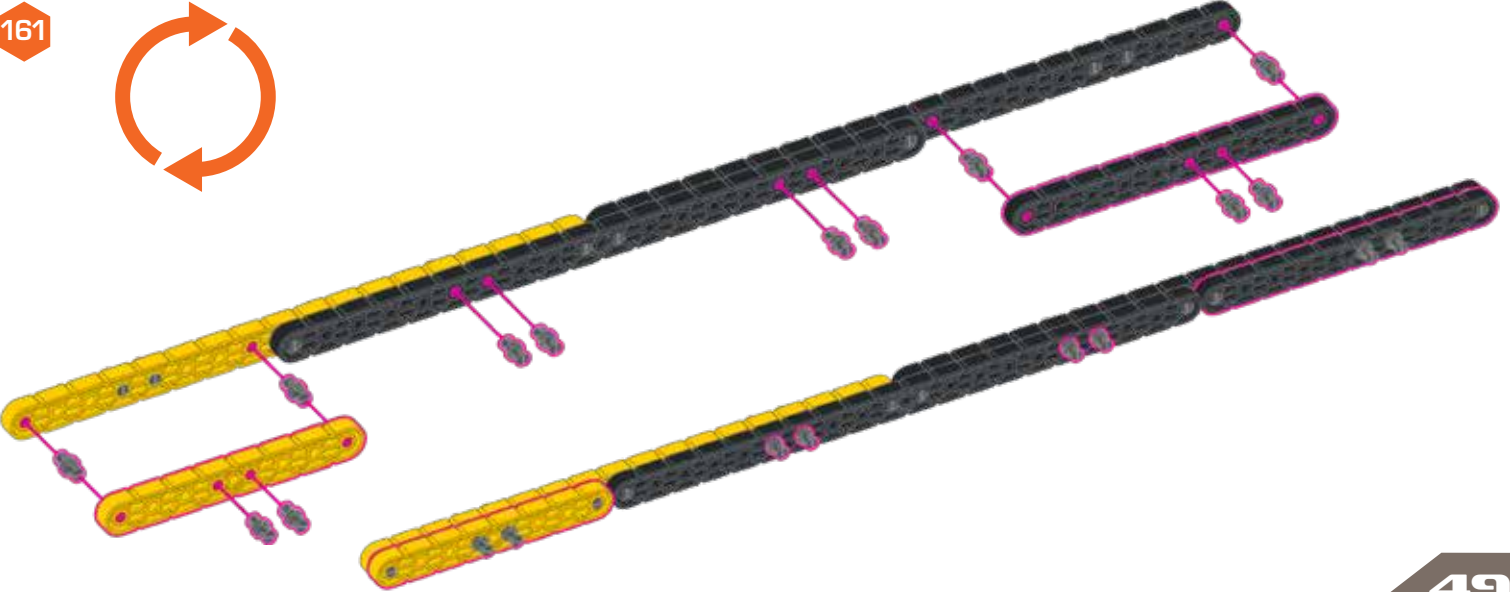
8X

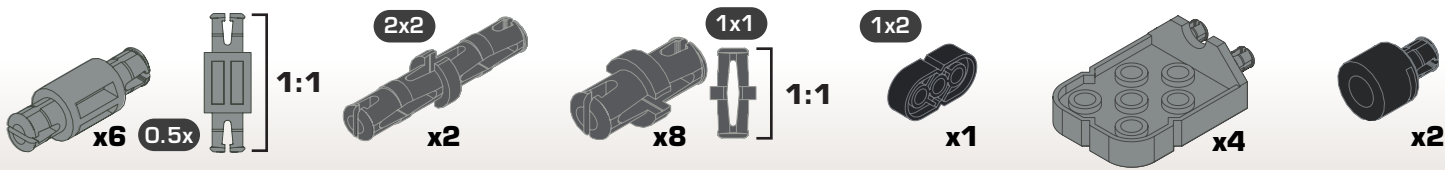


160

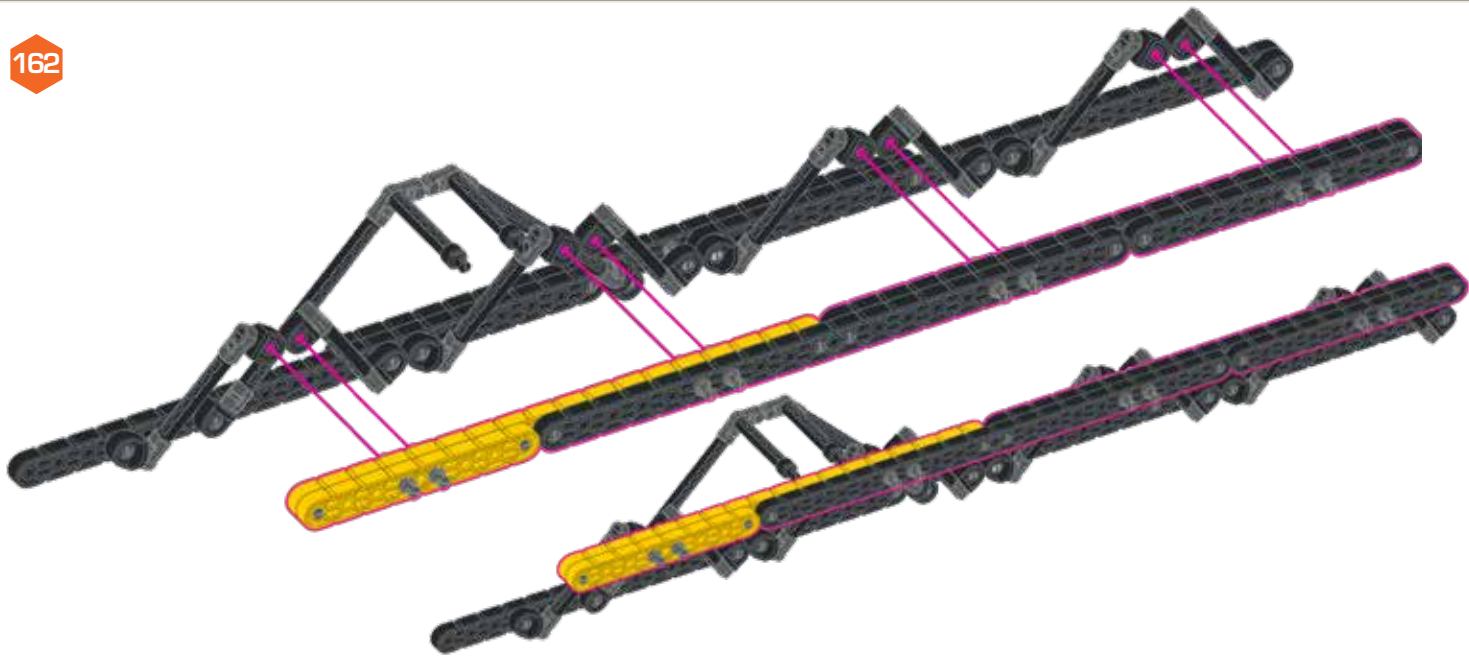


161

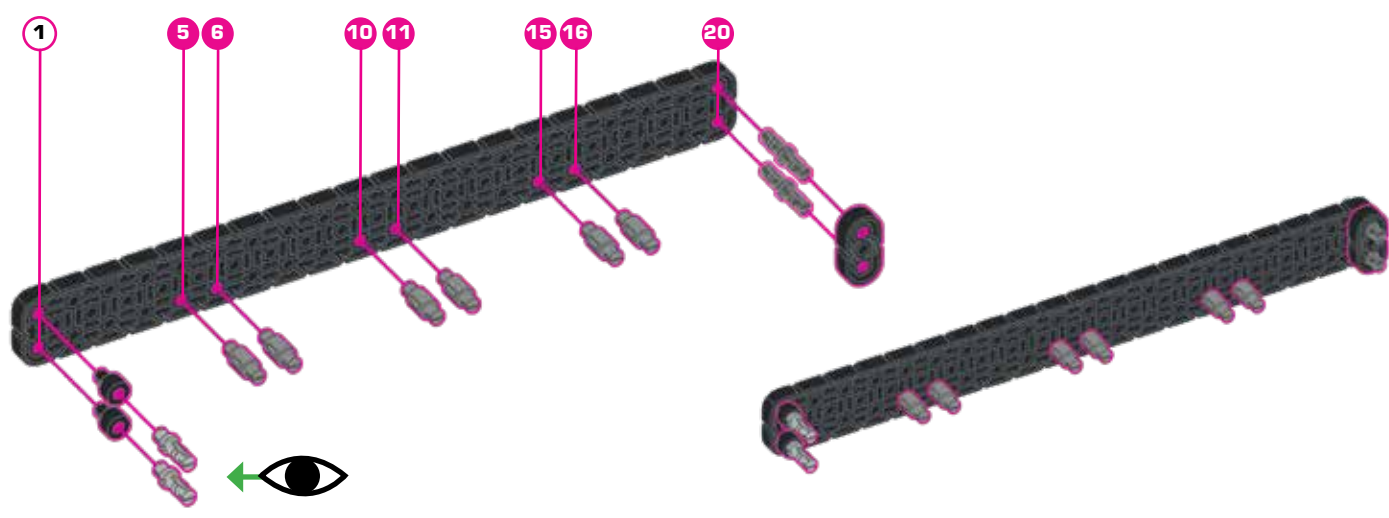




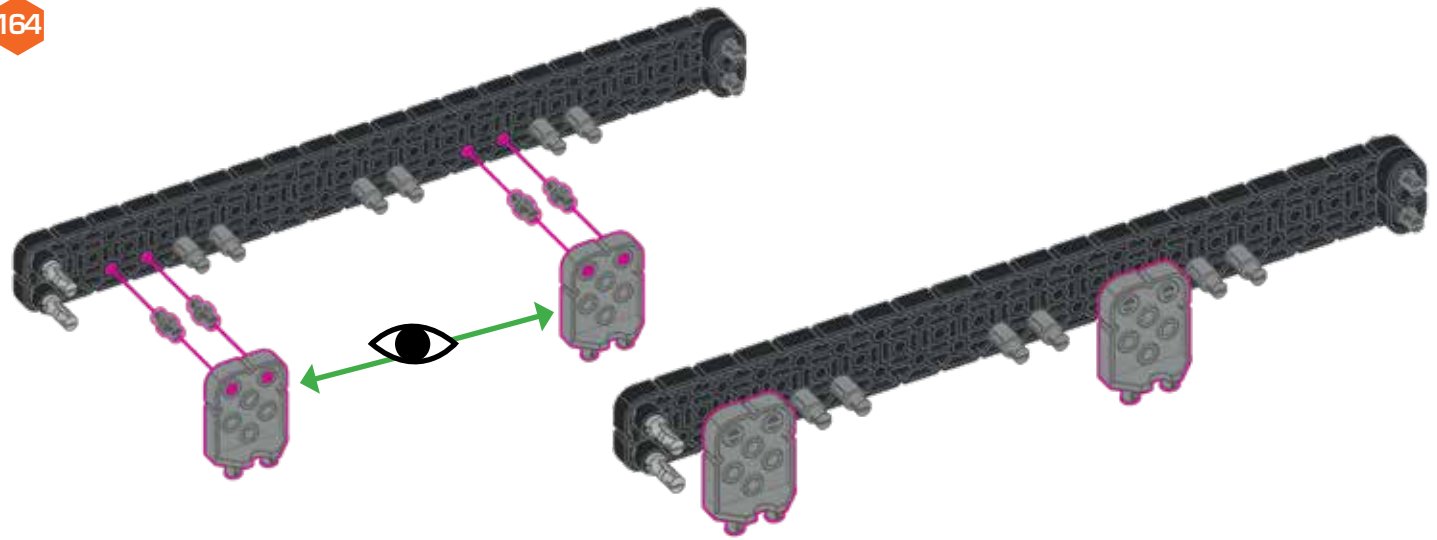
162

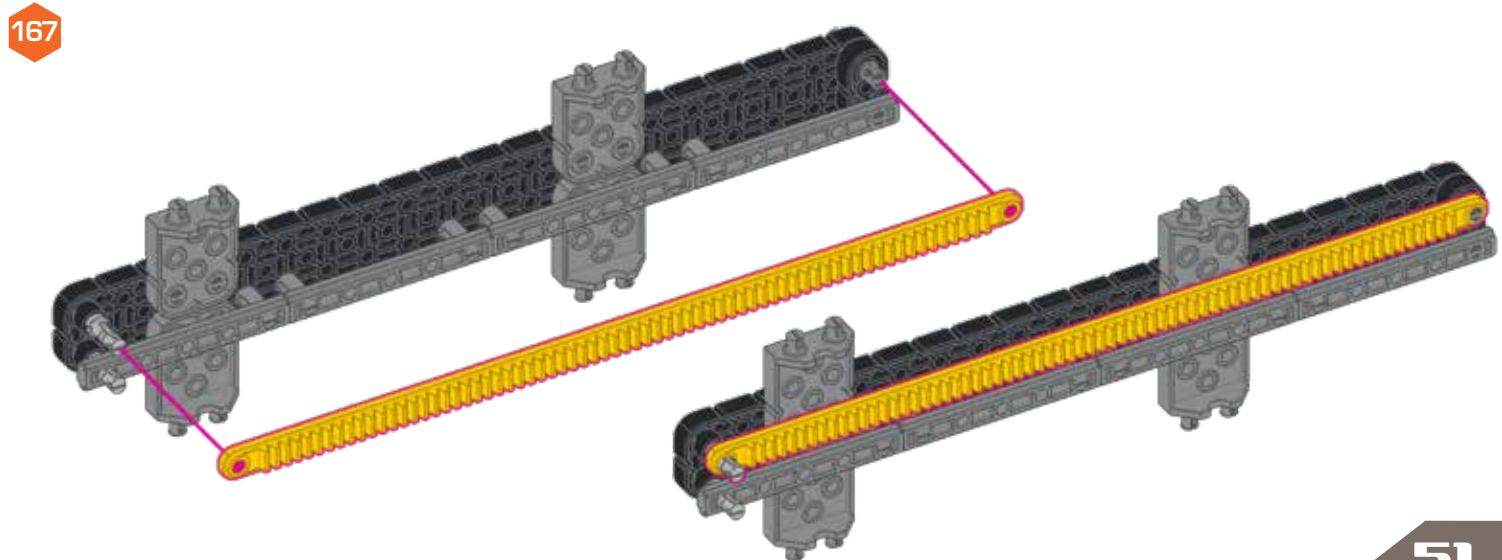
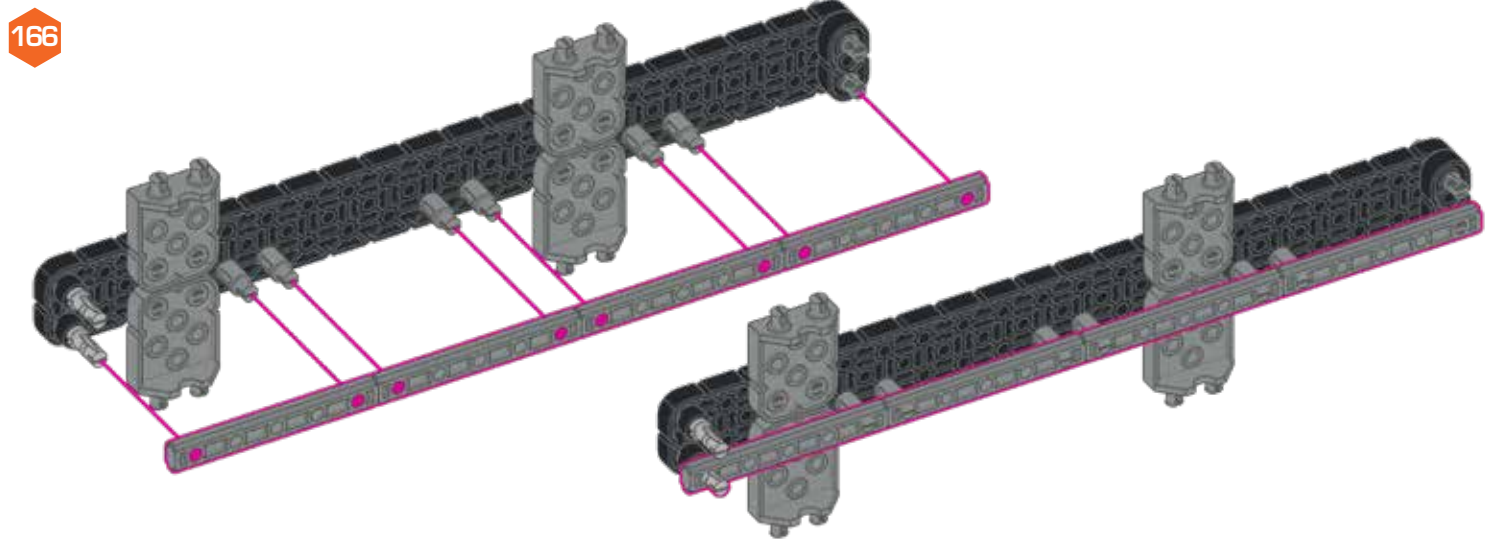
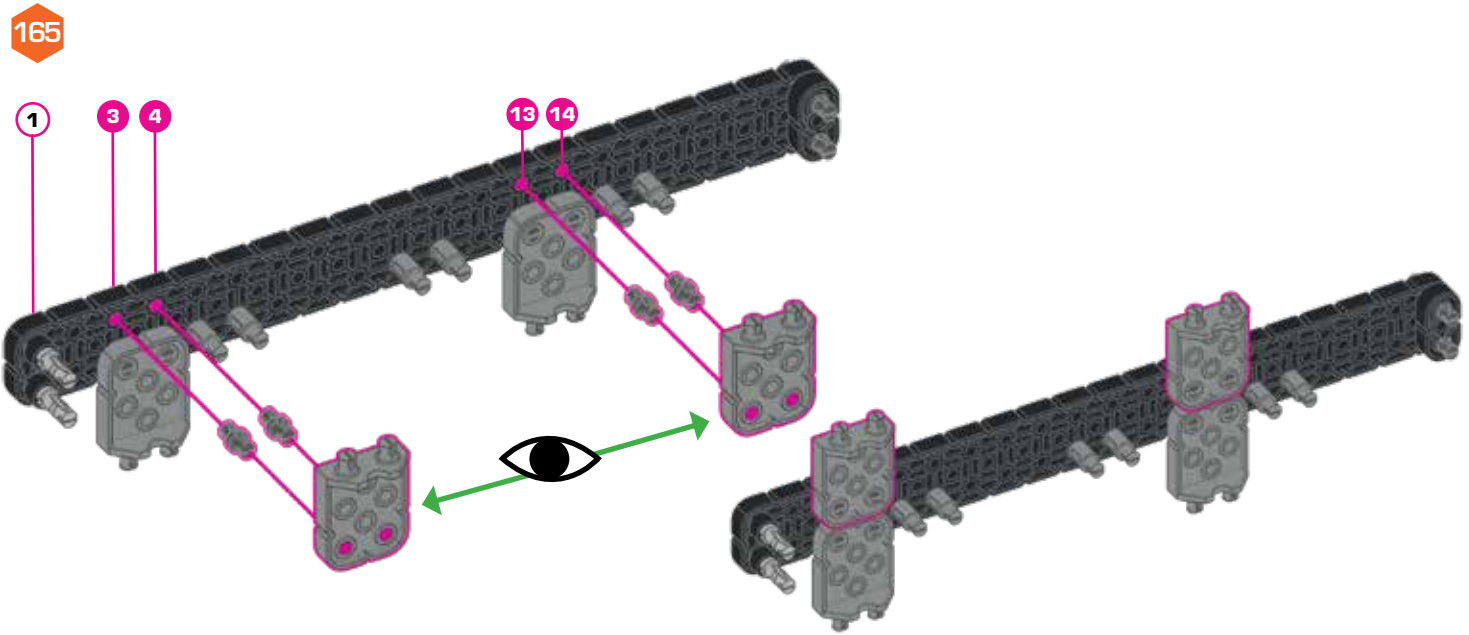
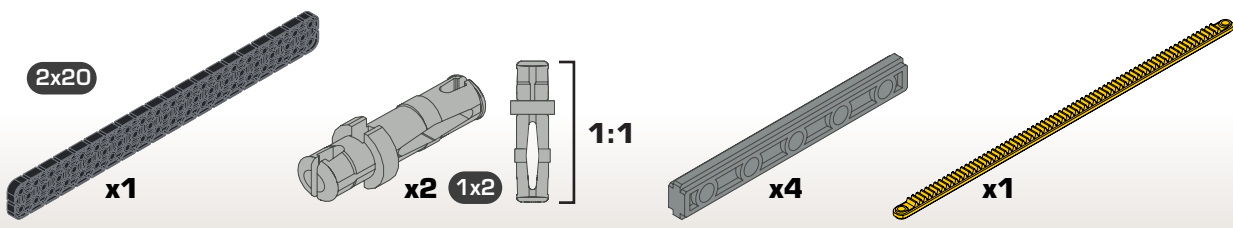


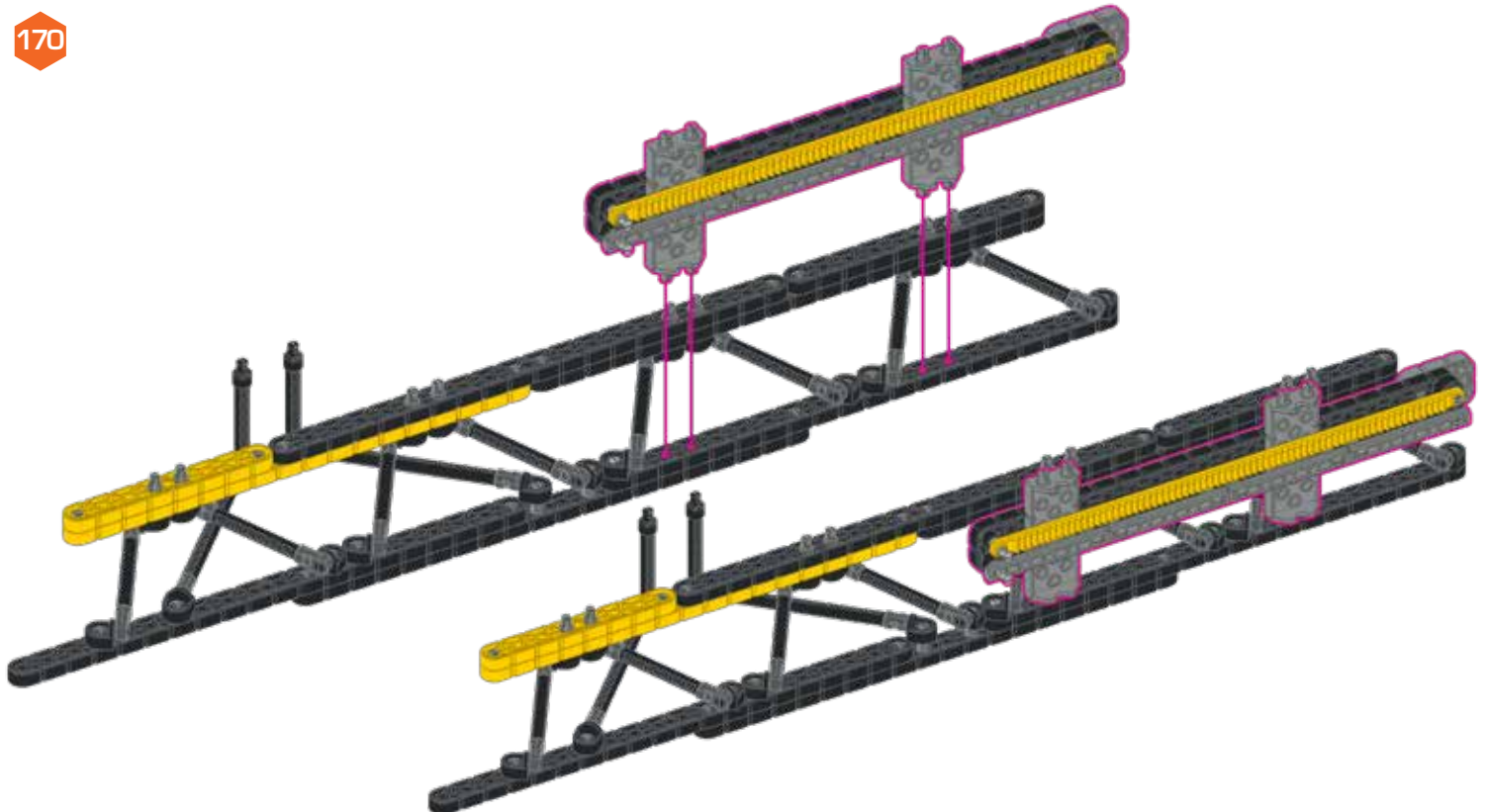
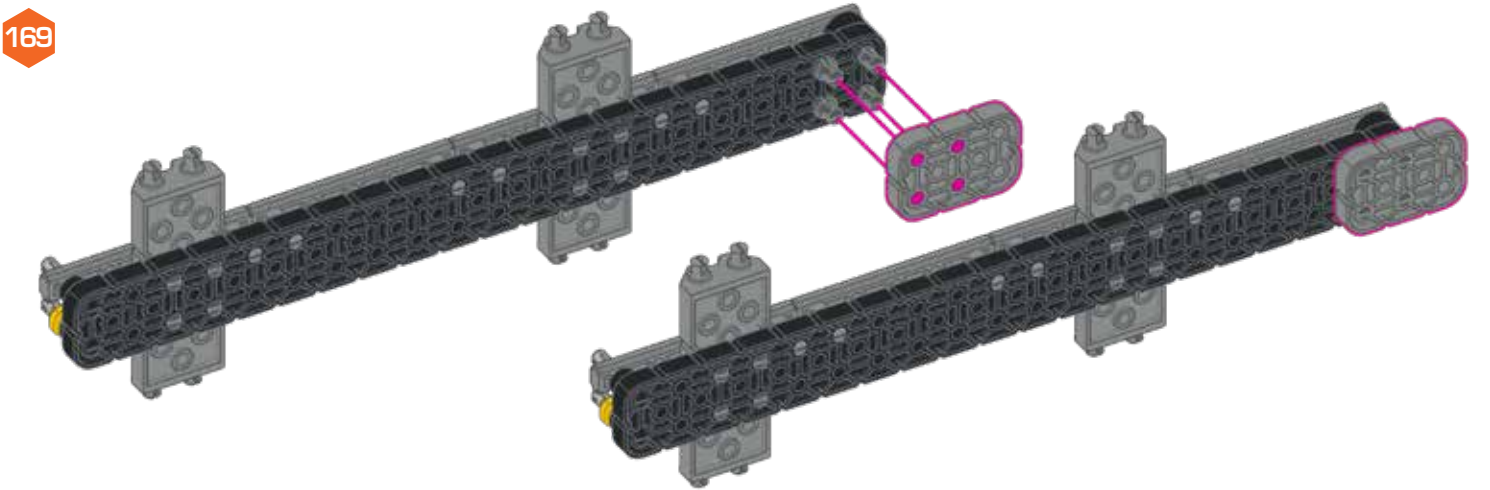
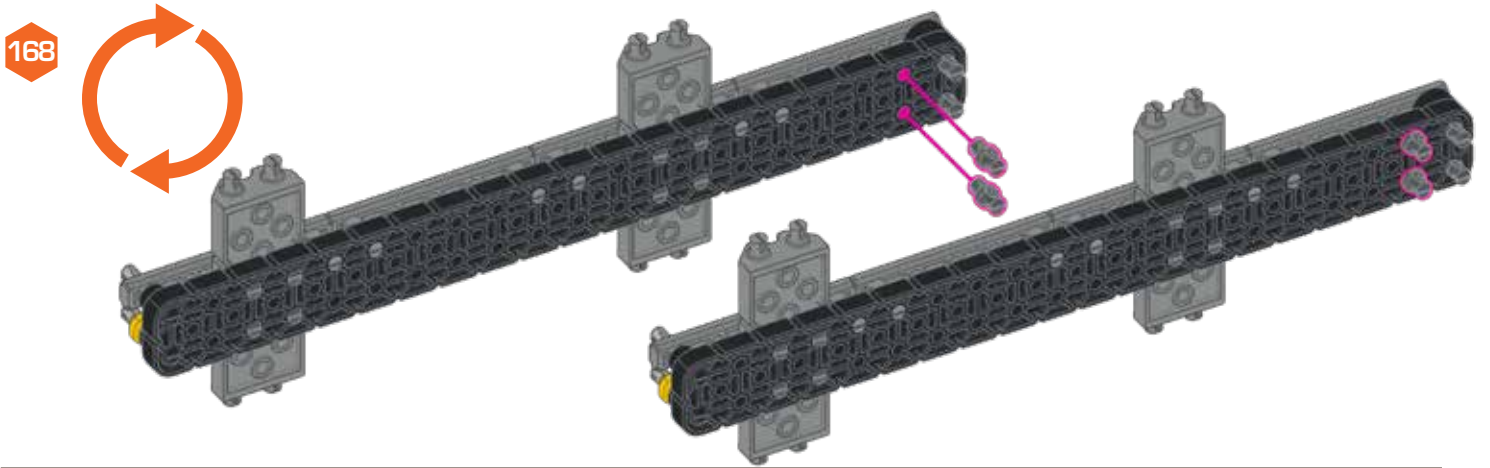
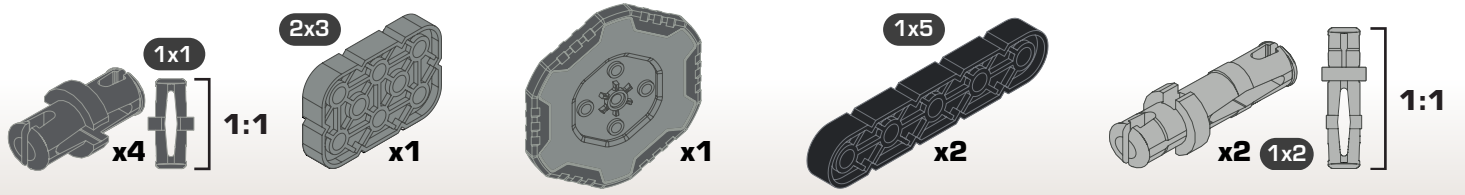
163

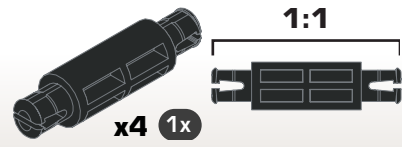
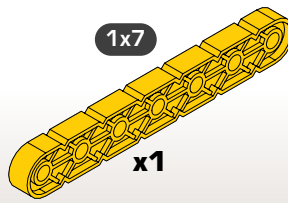
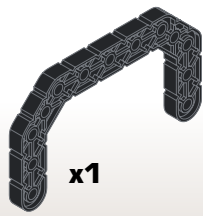
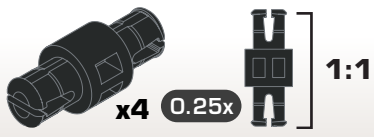


164

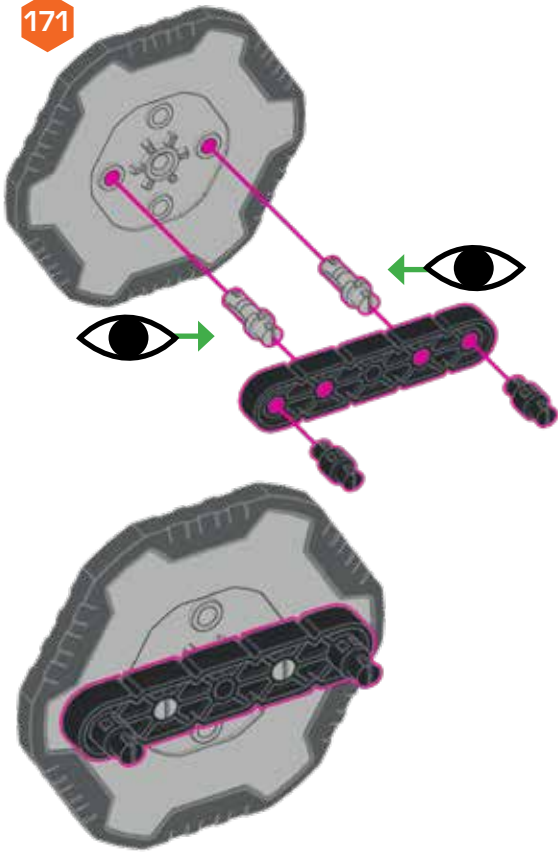








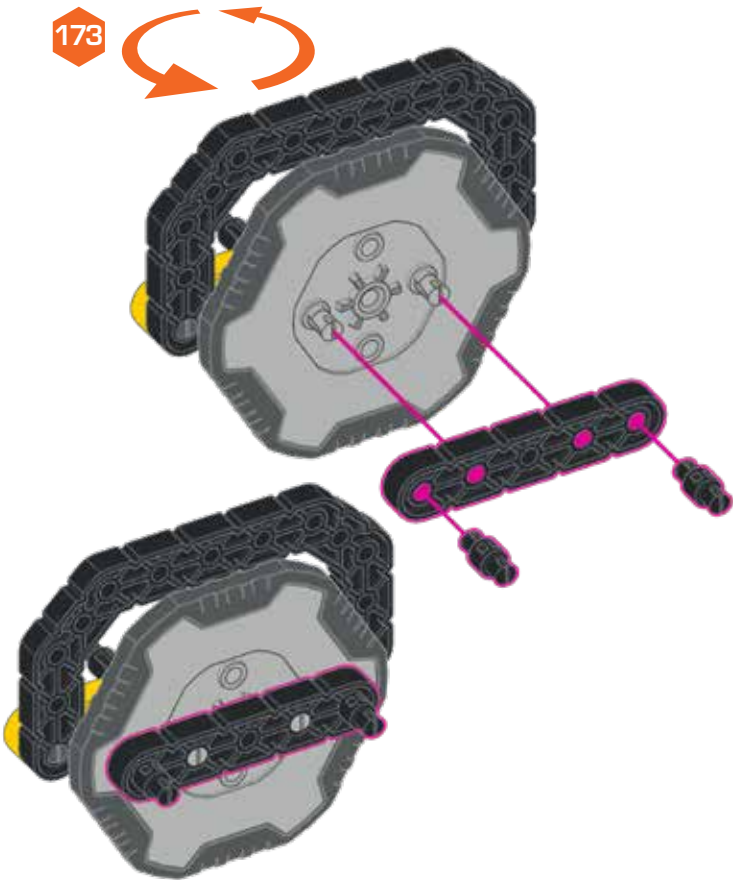
171



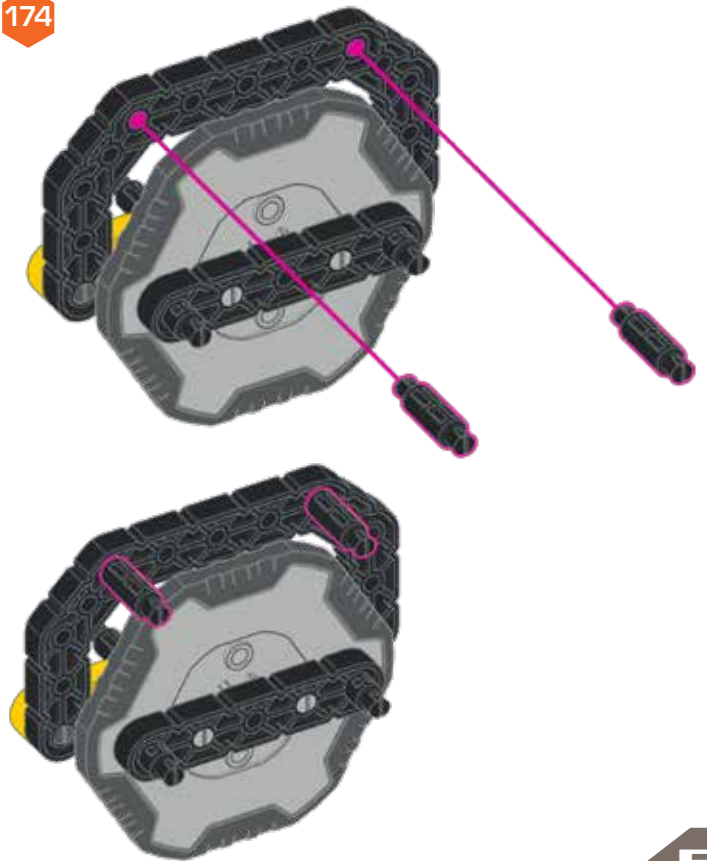
172

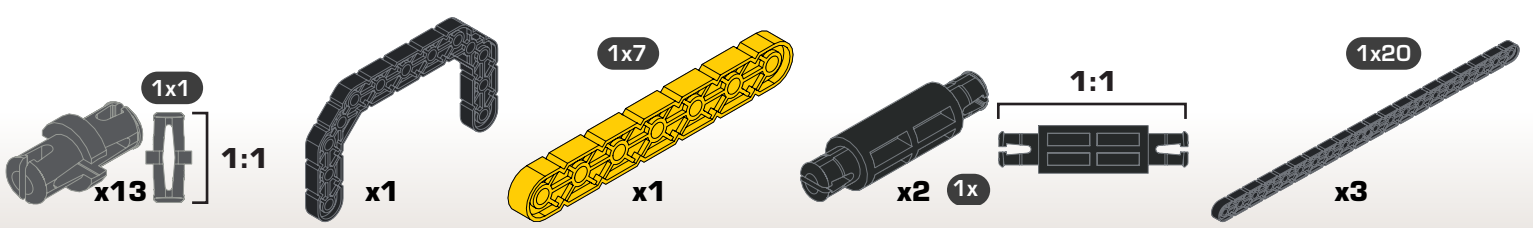


173

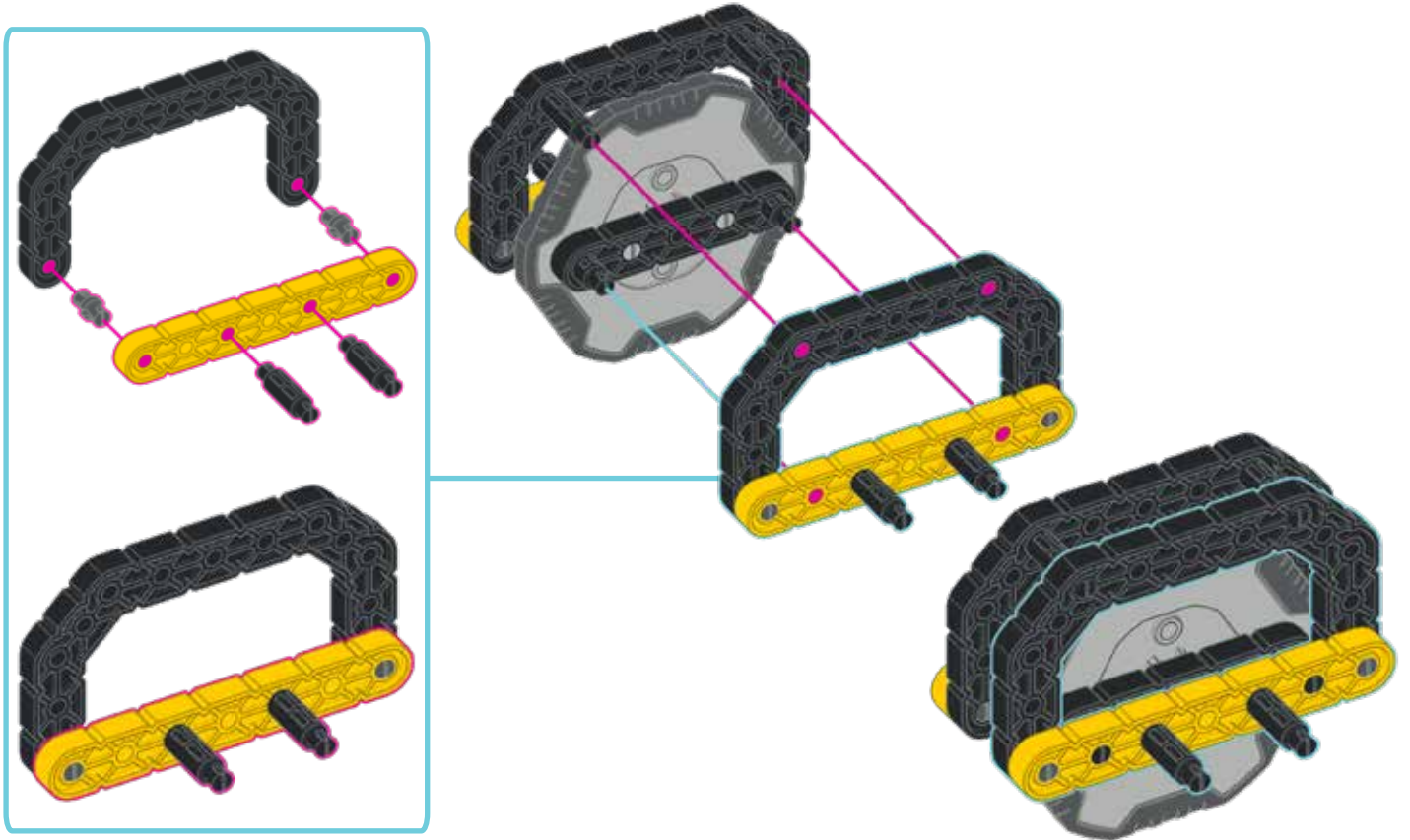


174





175

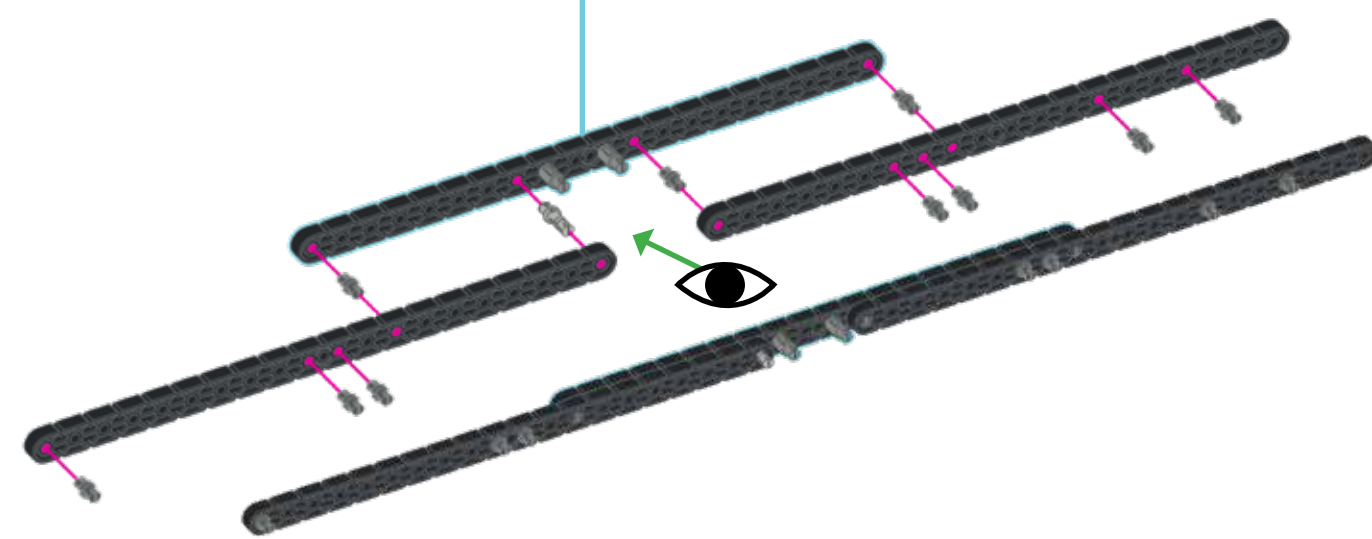


176

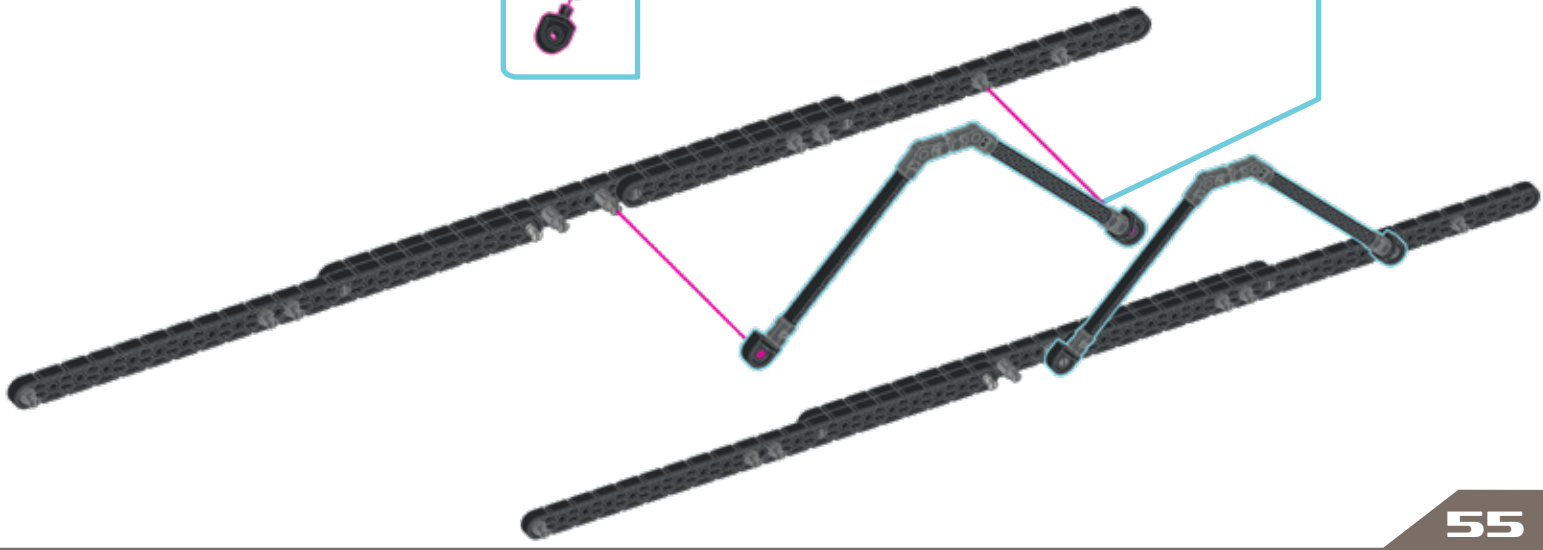
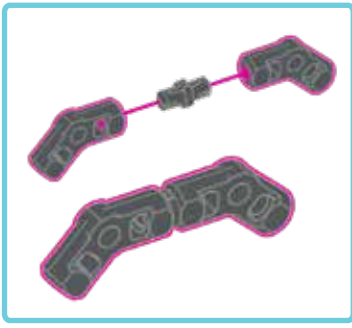


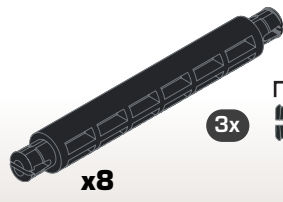


177



178





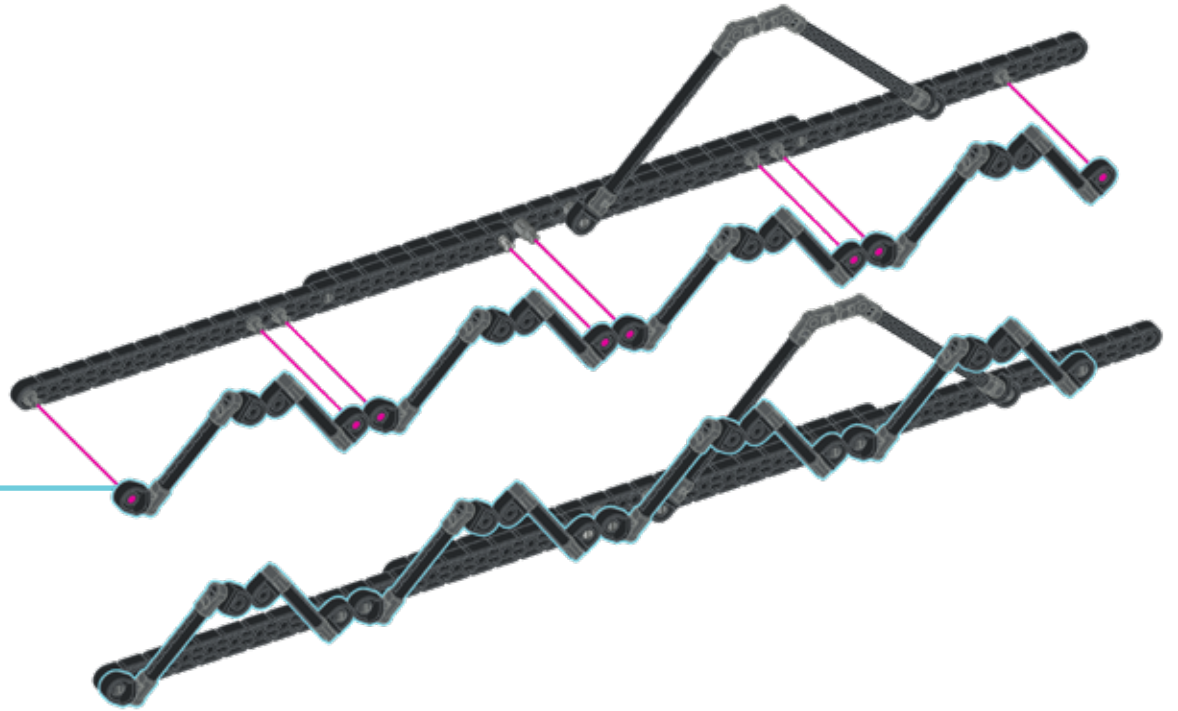
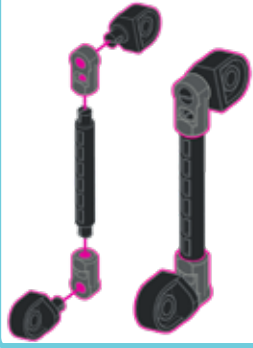
3x



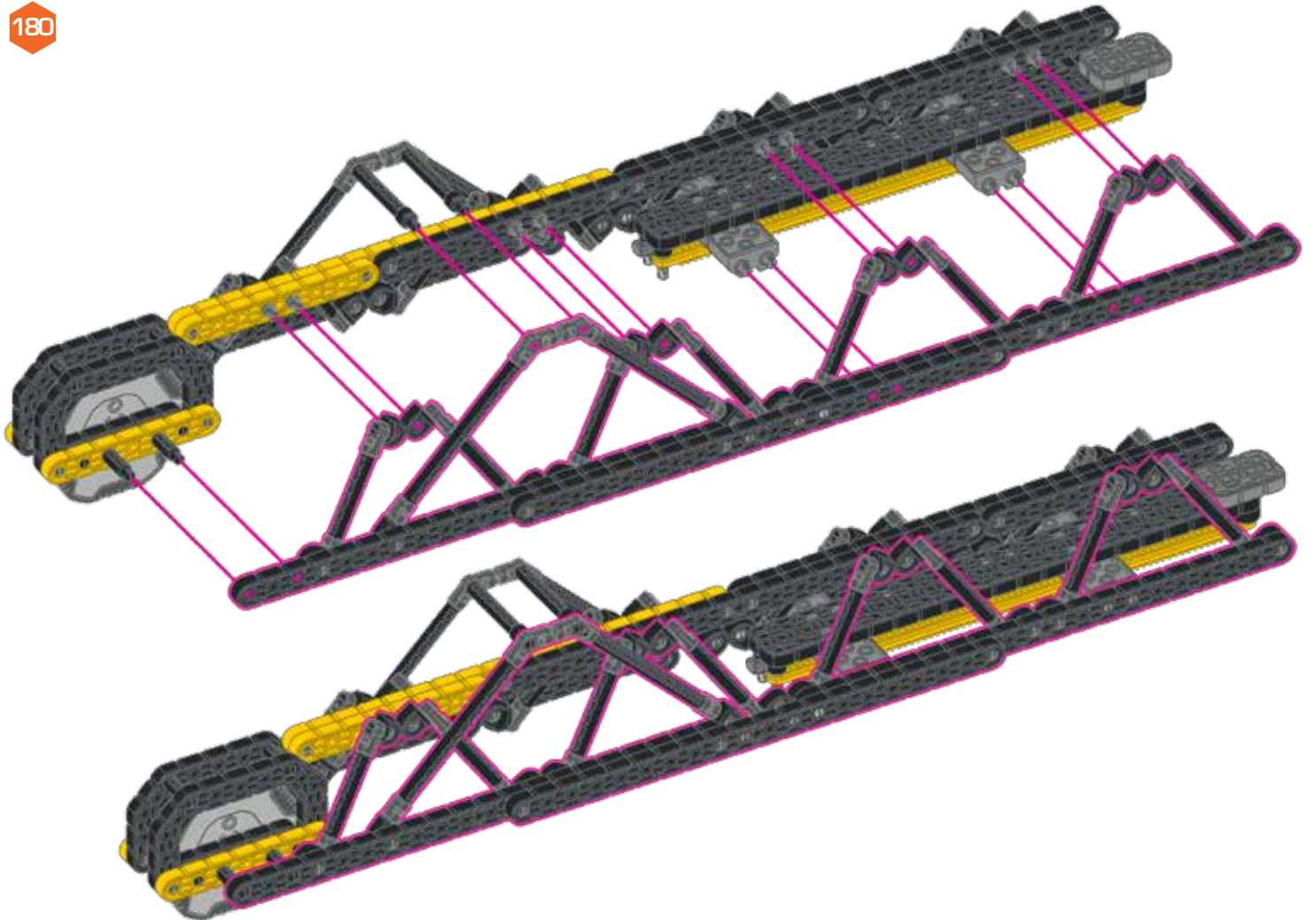
1:1

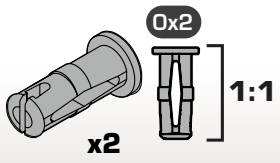
179

8X

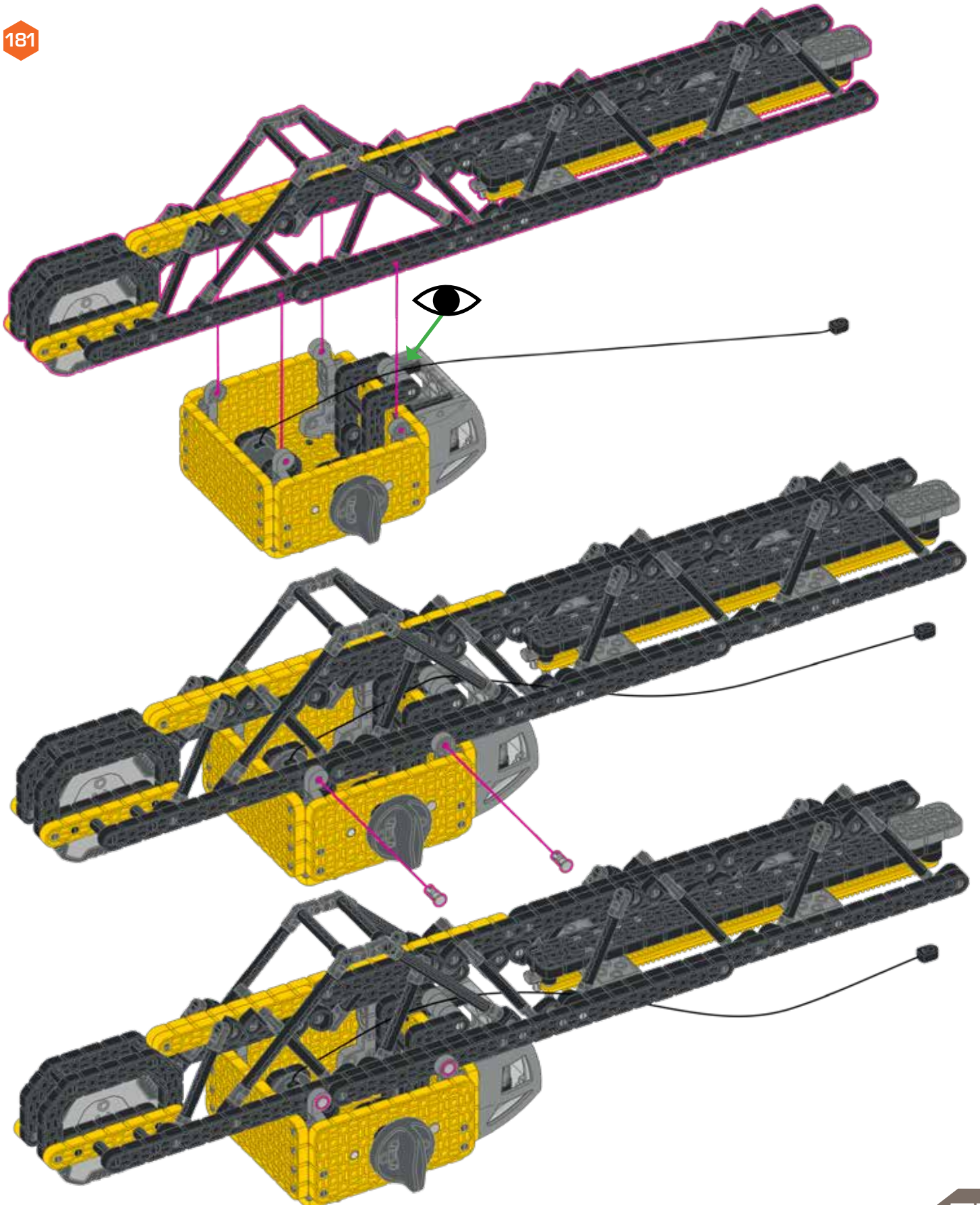


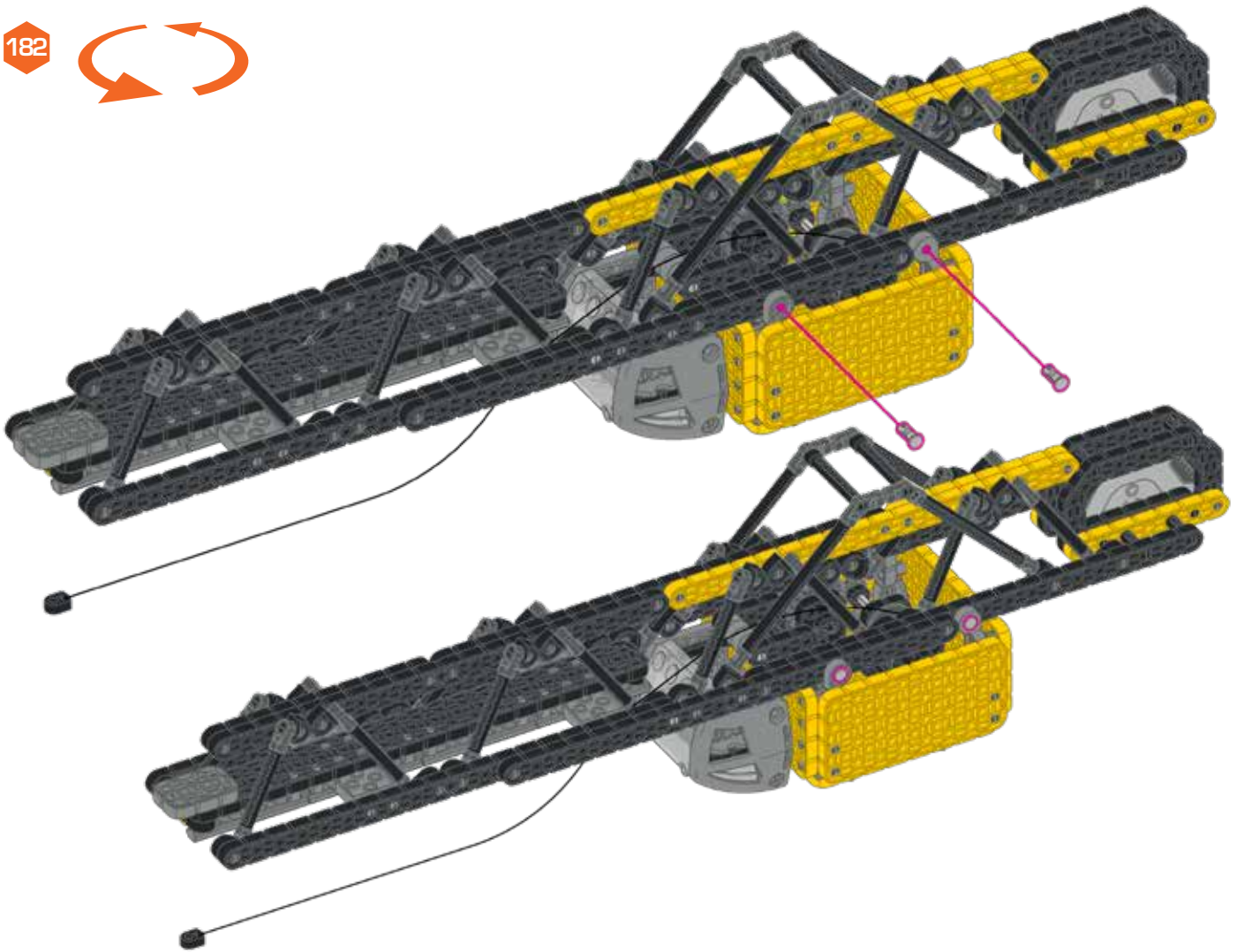
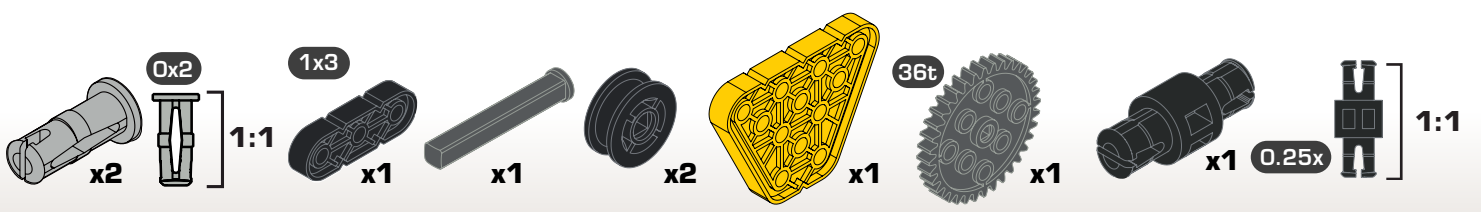
180



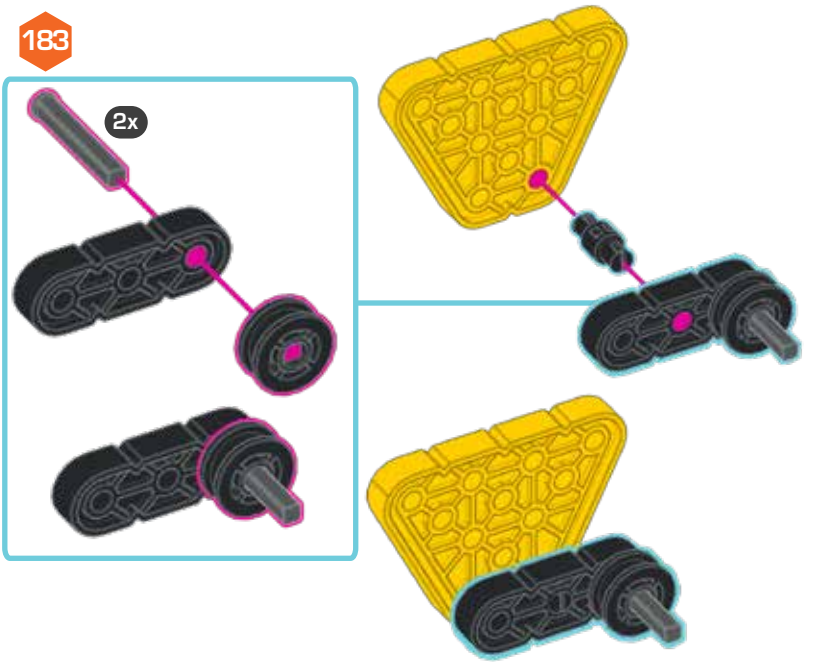


181

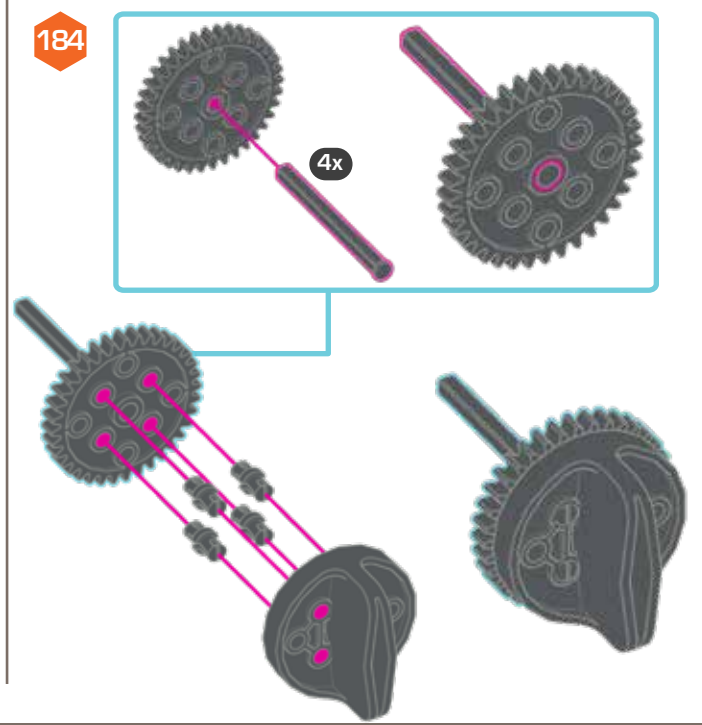


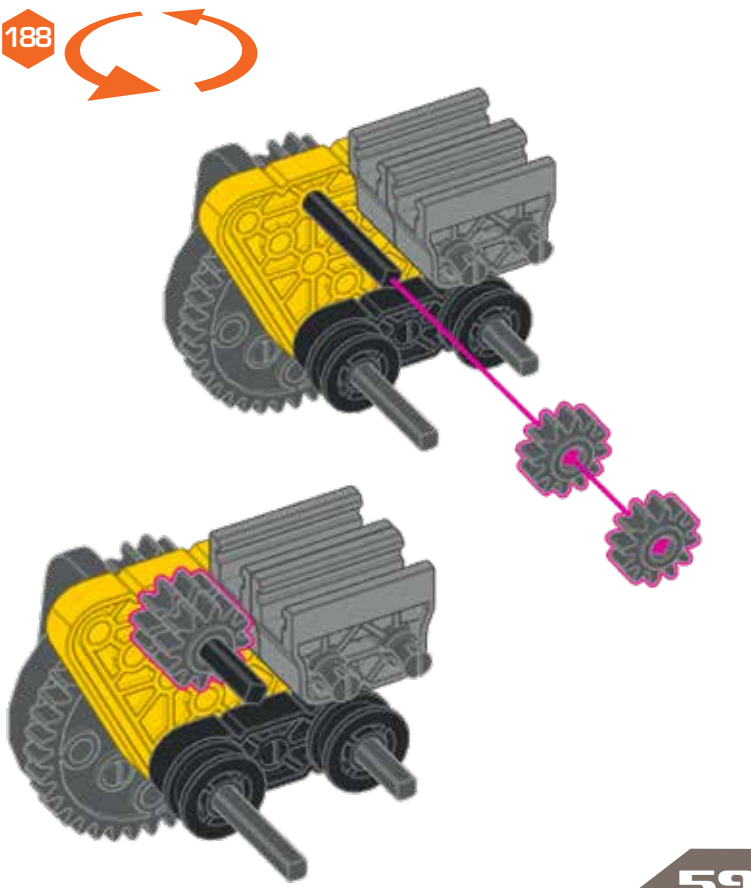
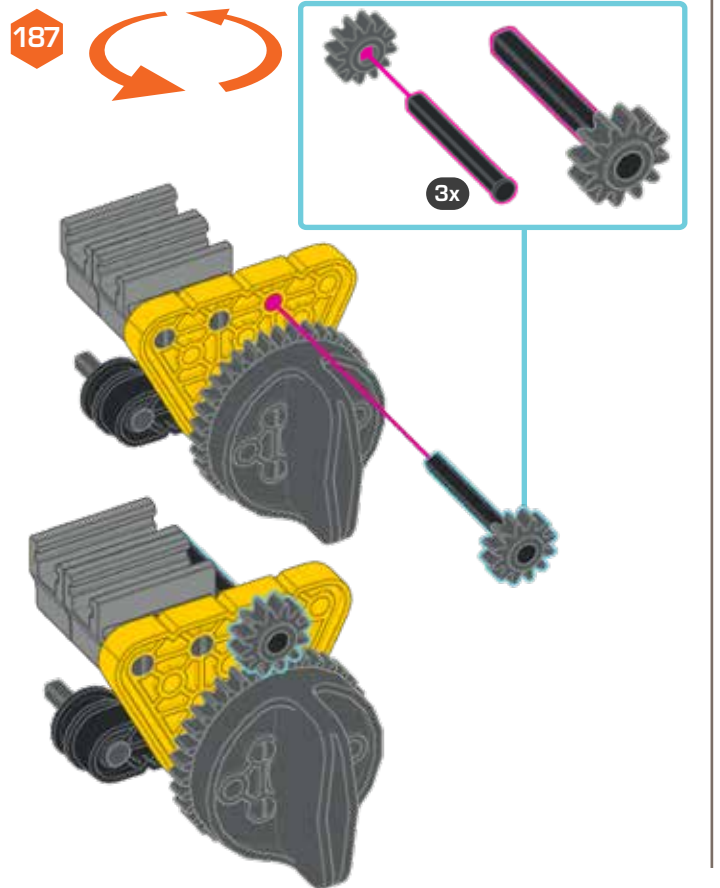
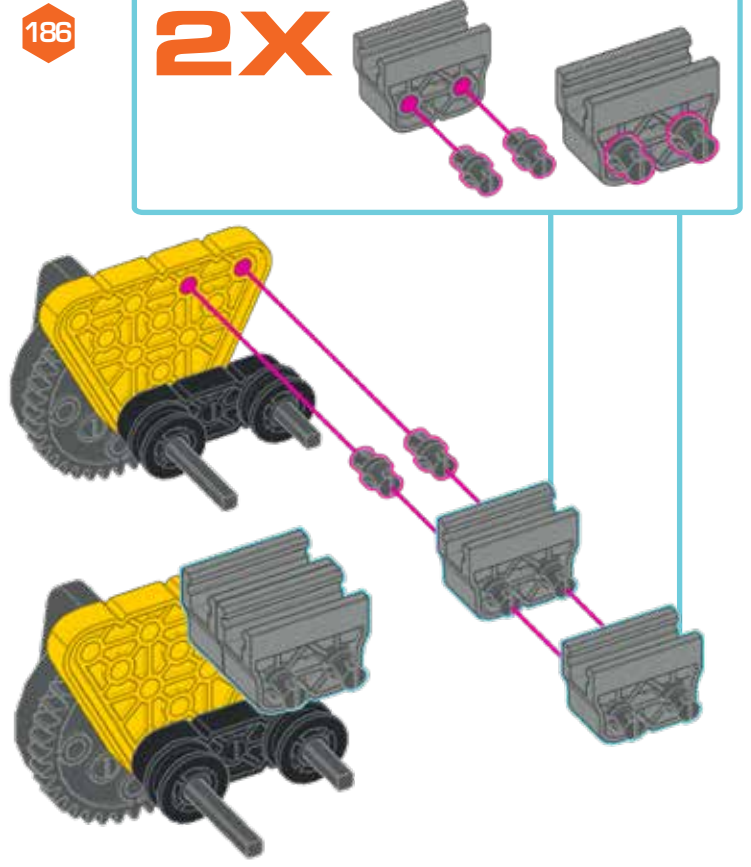
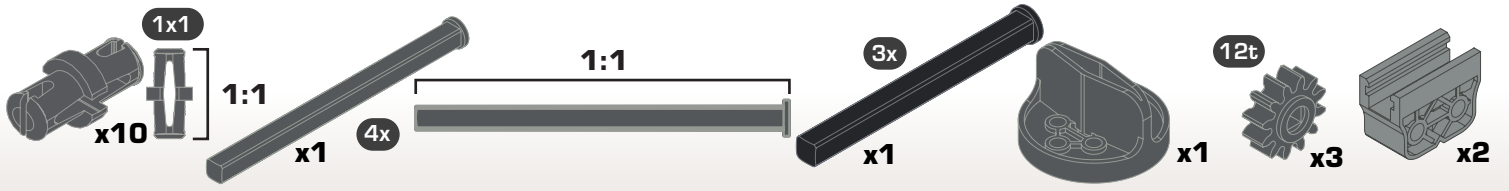


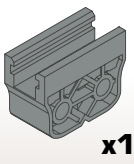
183



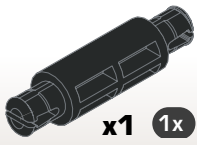
184







x1



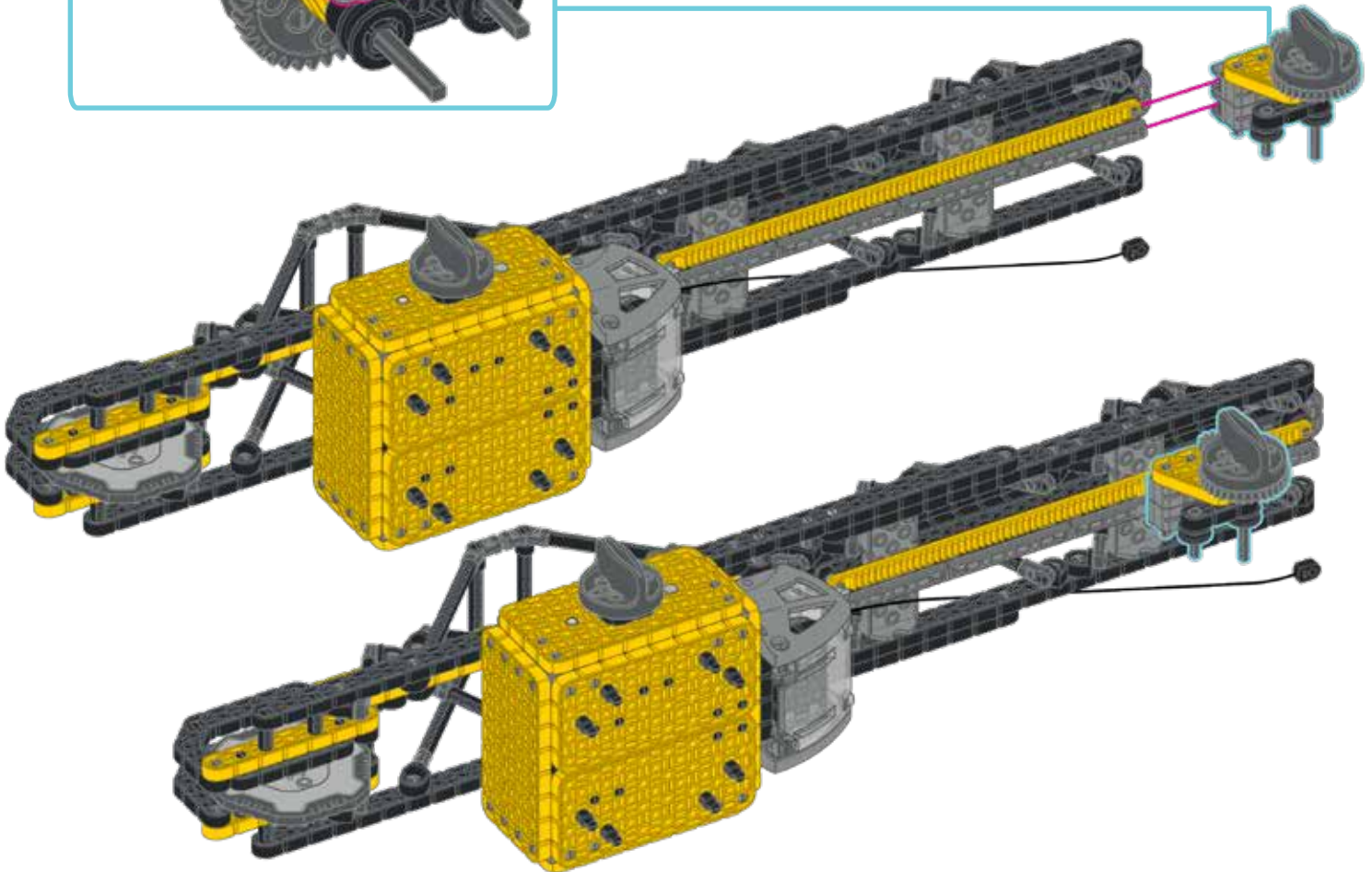
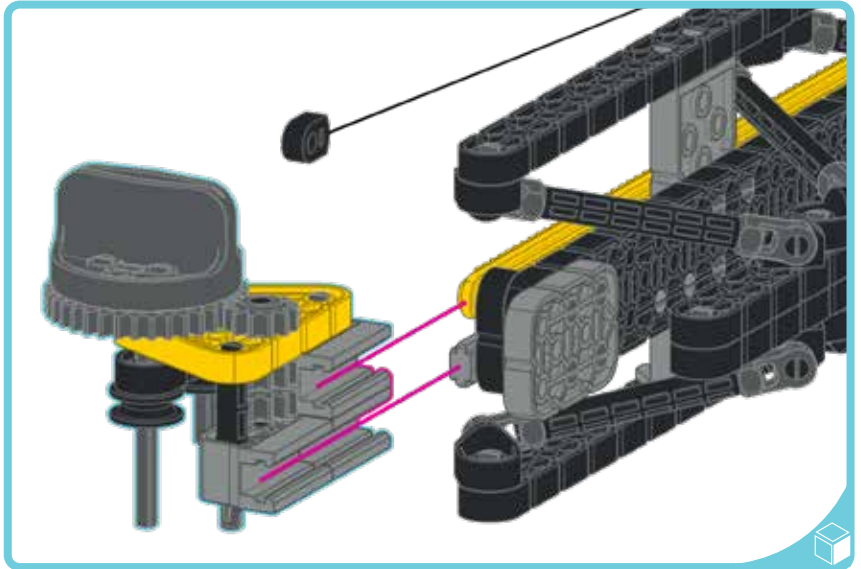
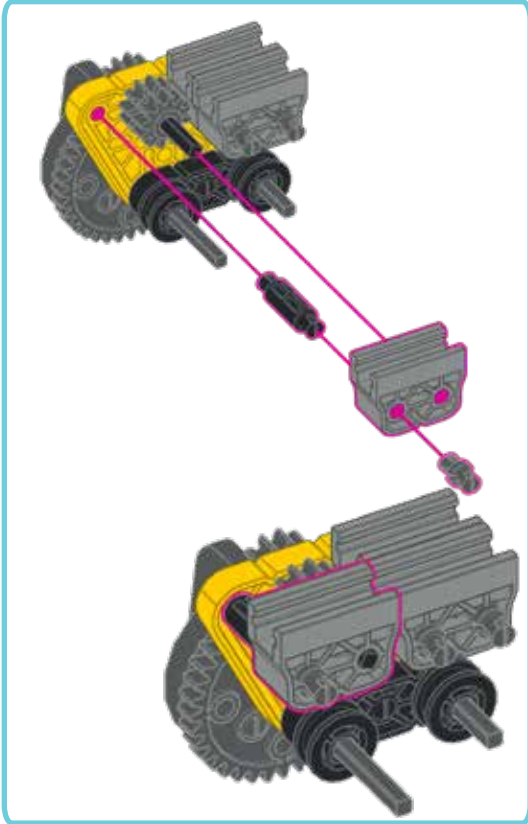
x1

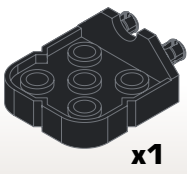
1x



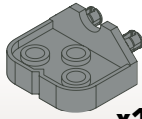
1:1

189

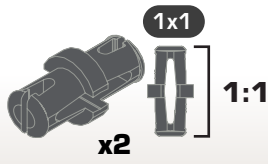




x1



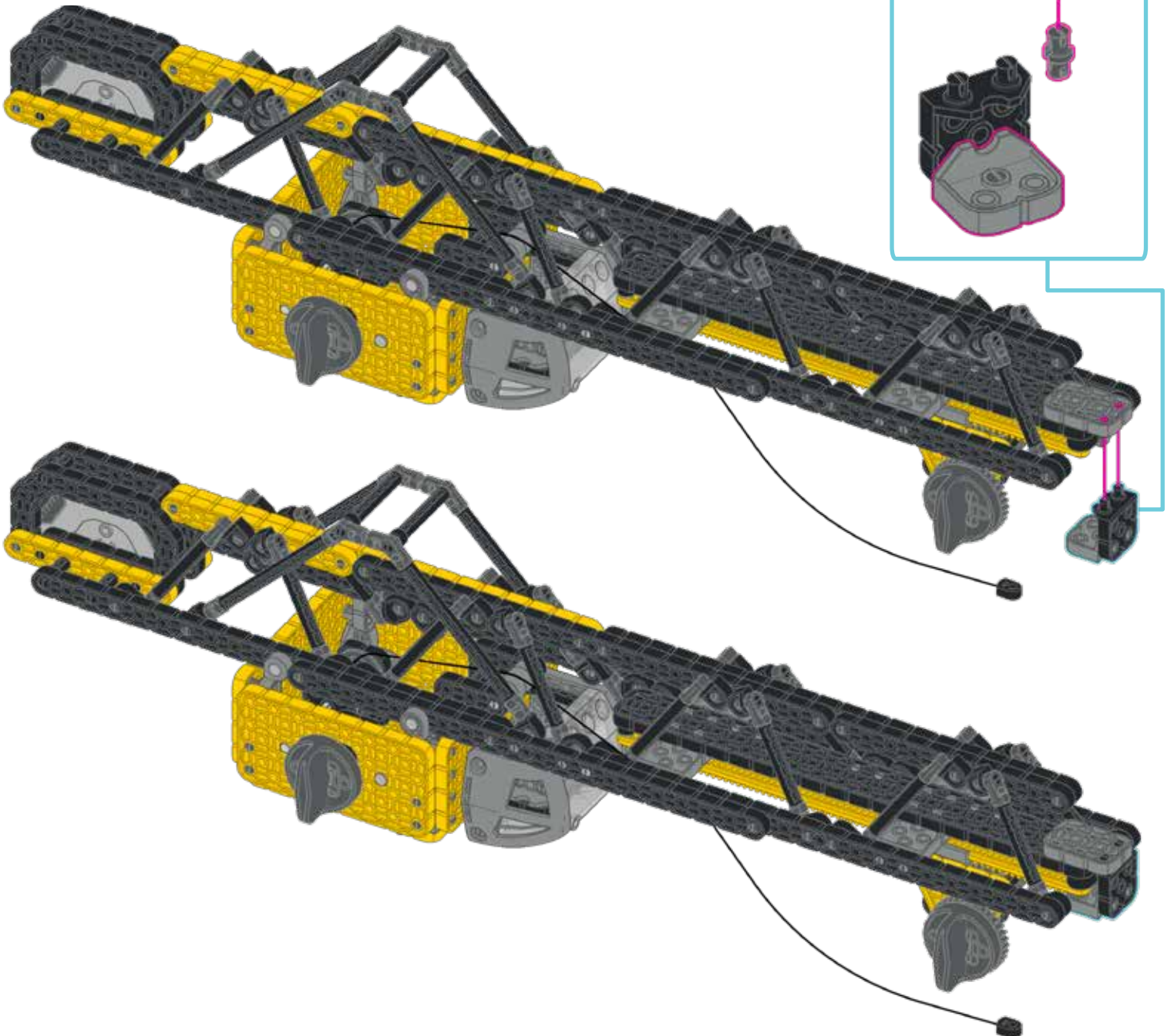
x1

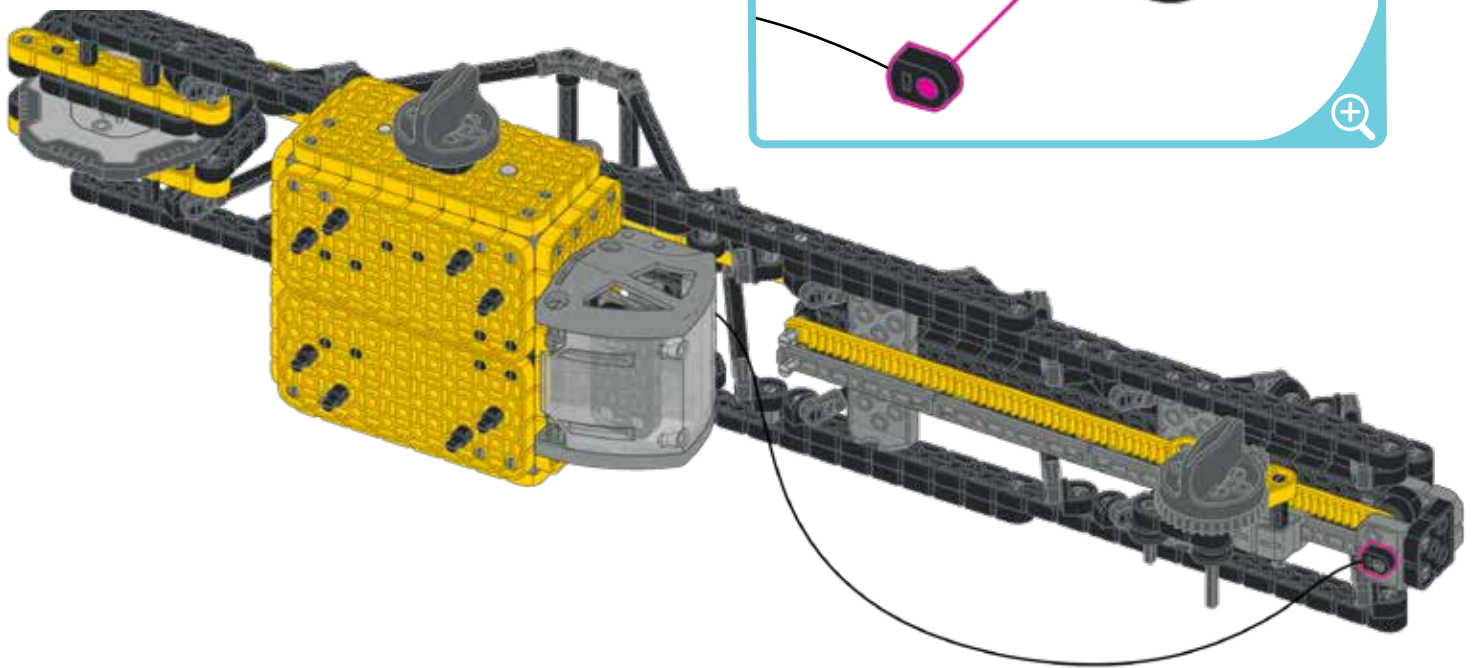
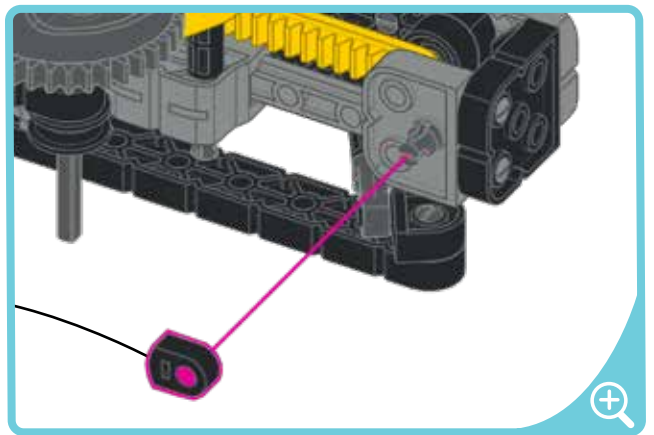
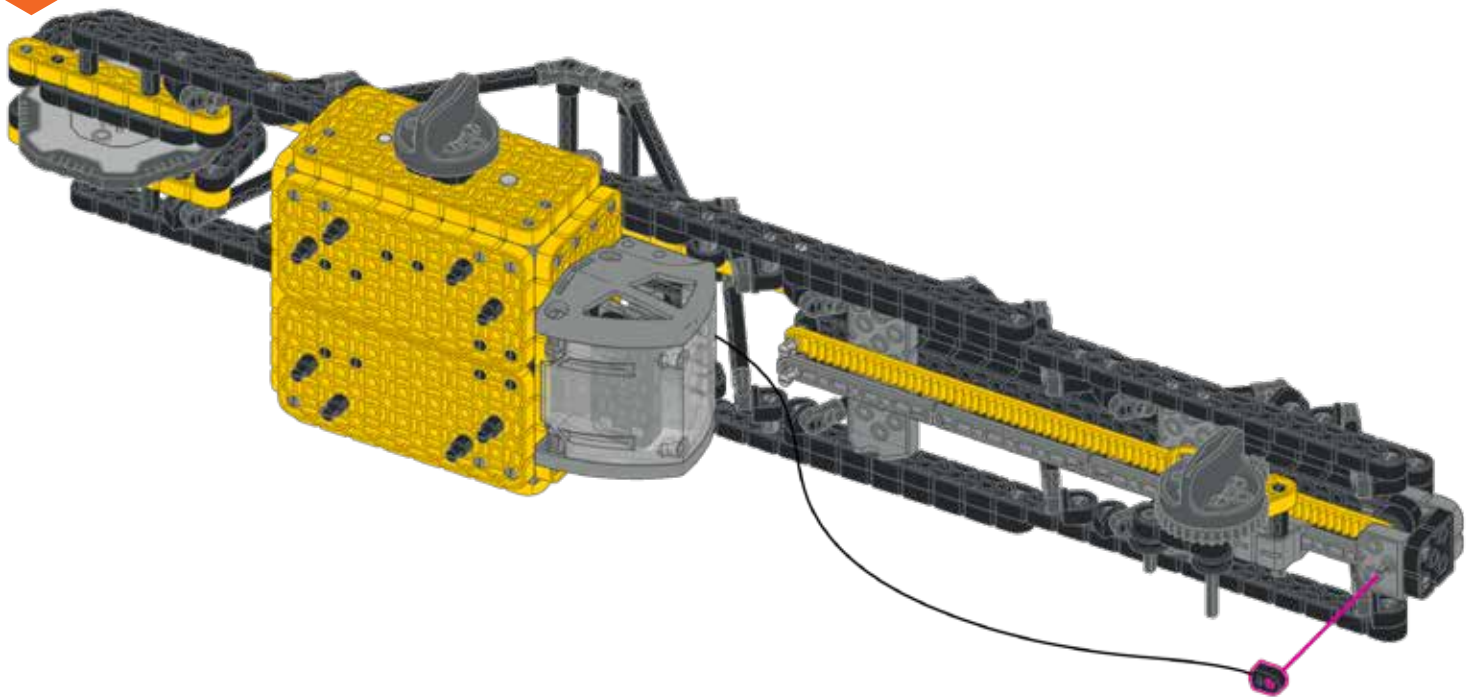


x2

1x1

1:1



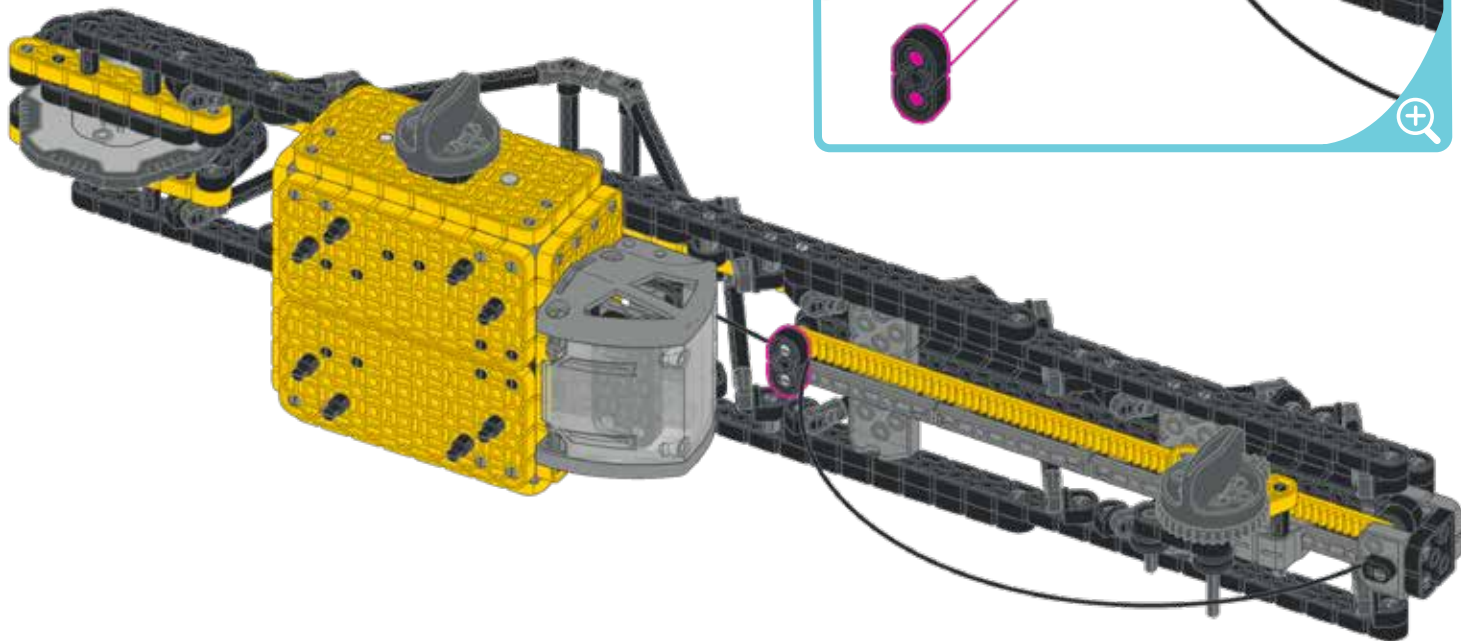
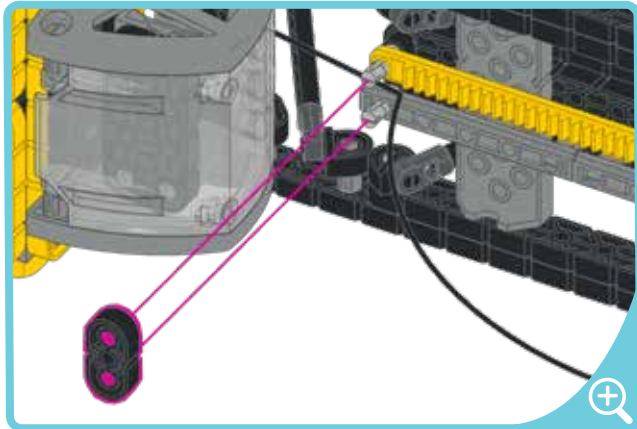
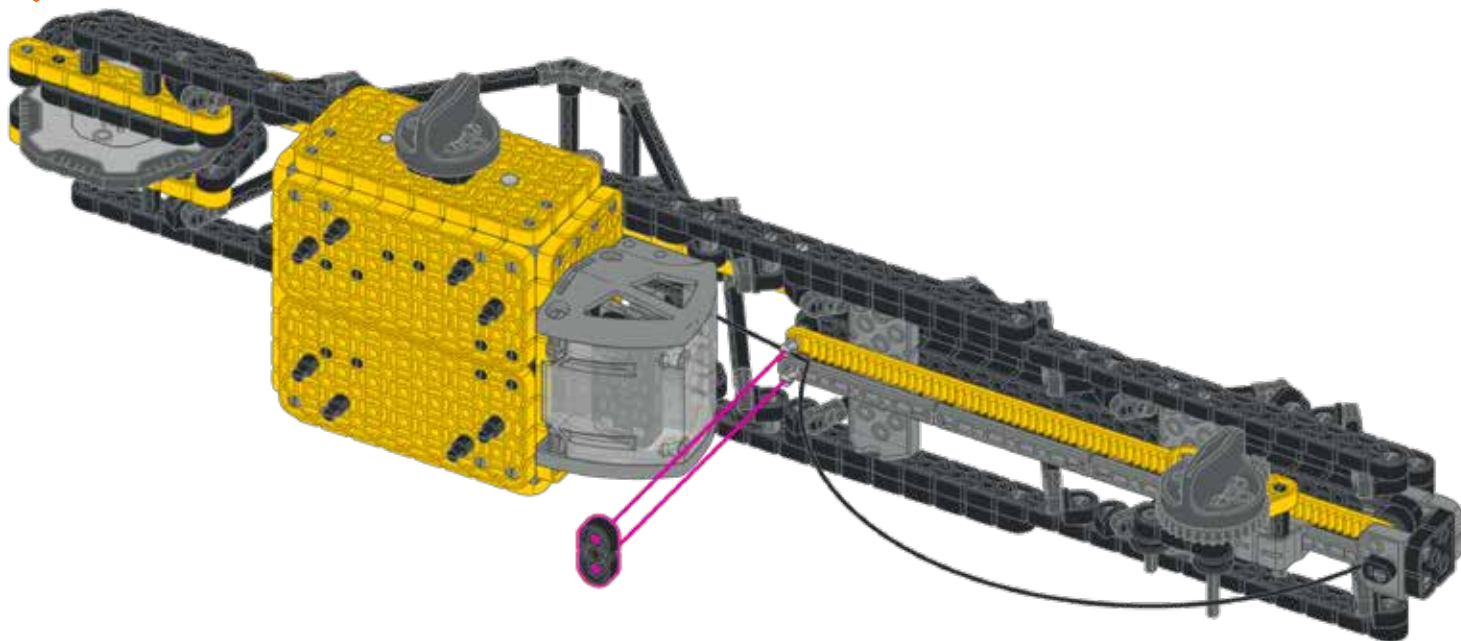


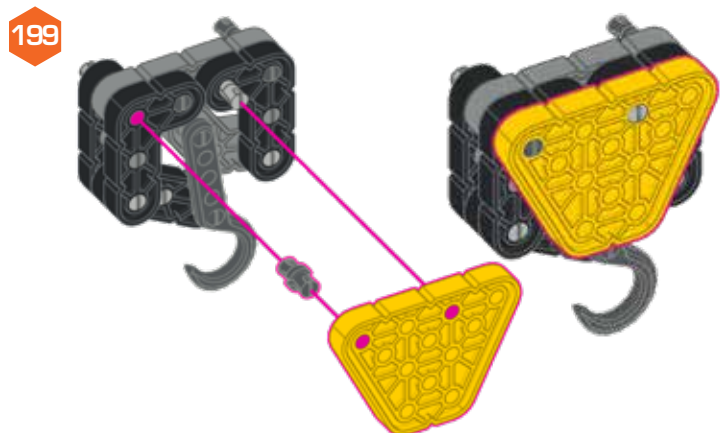
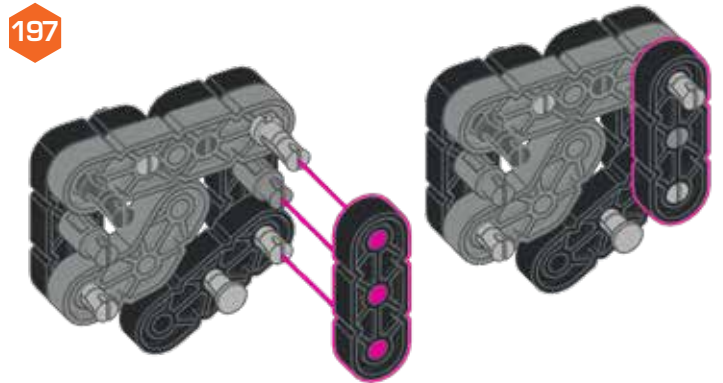
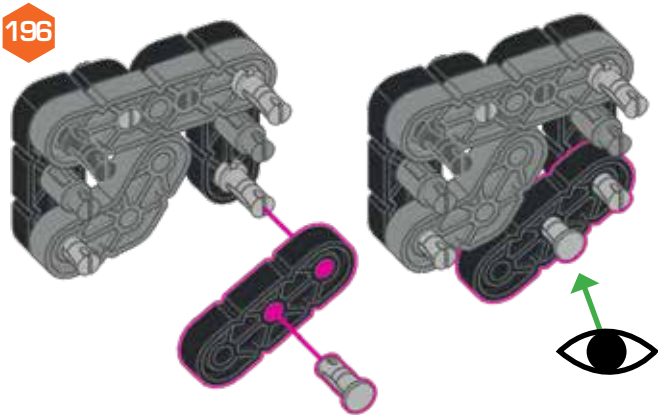
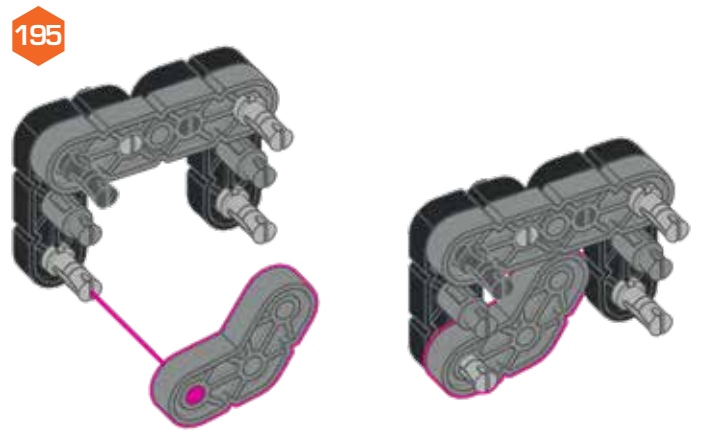
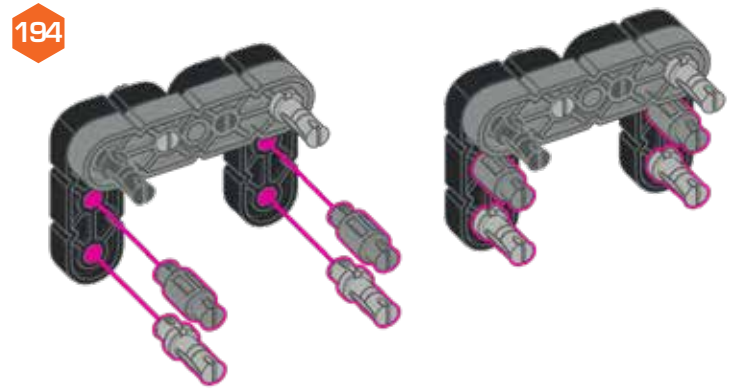
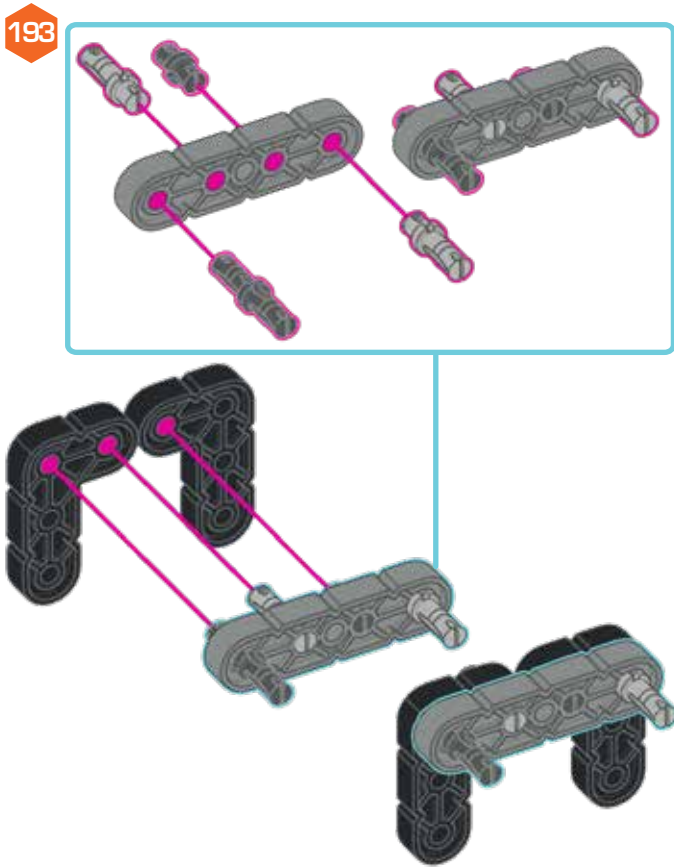
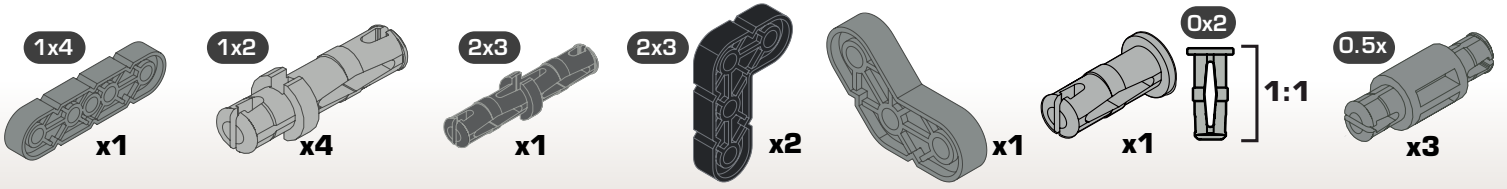
1x2

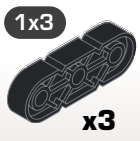


x1

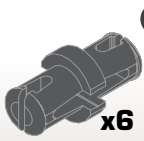
192







x3



x6

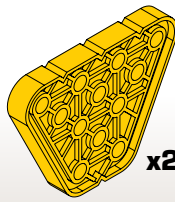


1x1

1:1



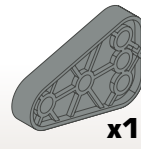
x1



x2



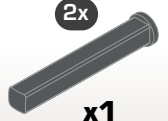
x1



x1



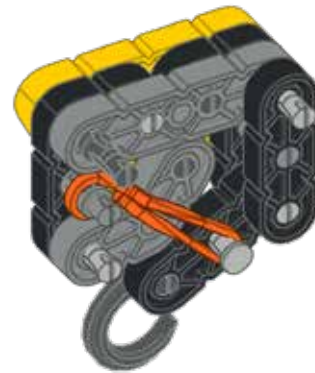
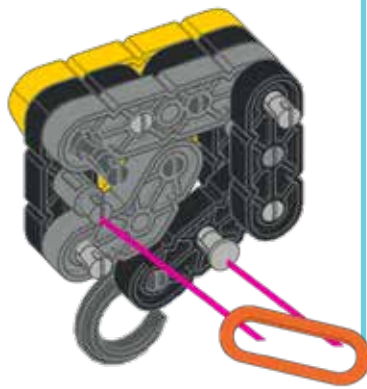
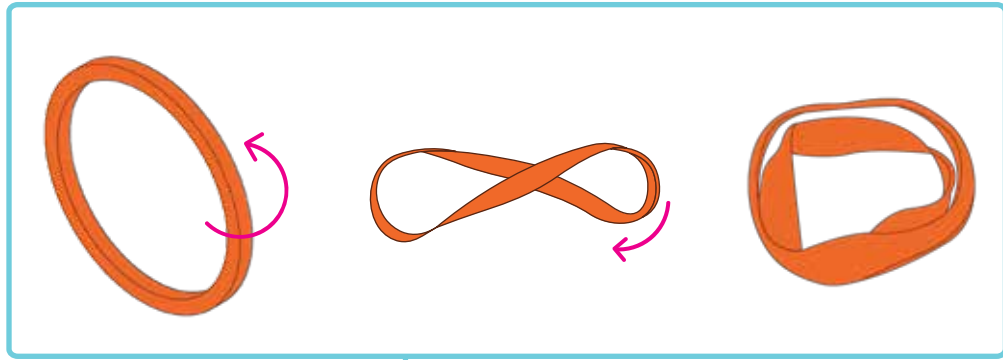
x1



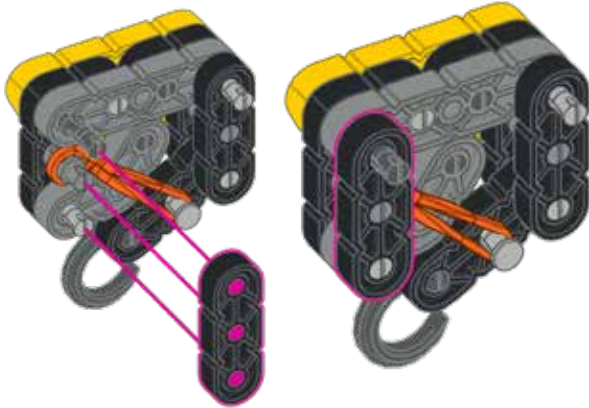
2x

x1

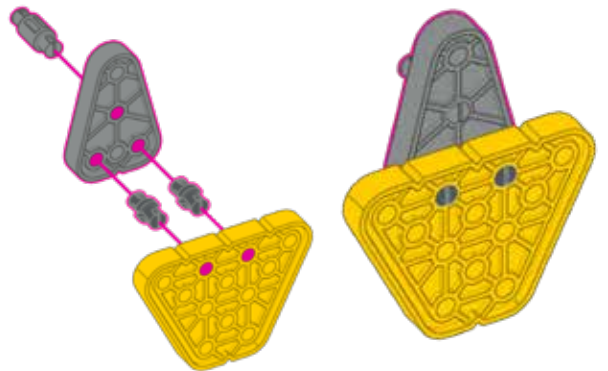
200



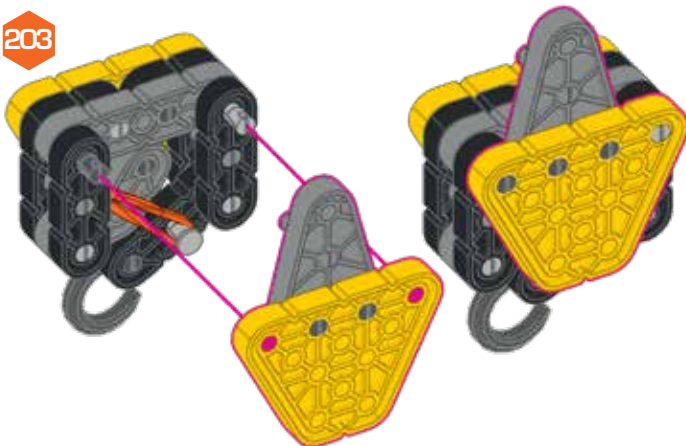
201



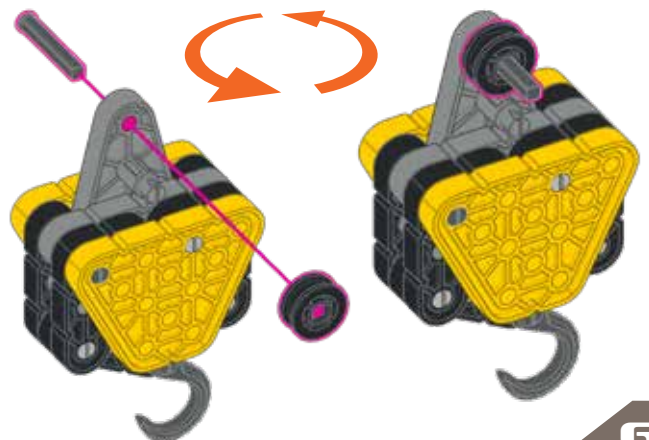
202

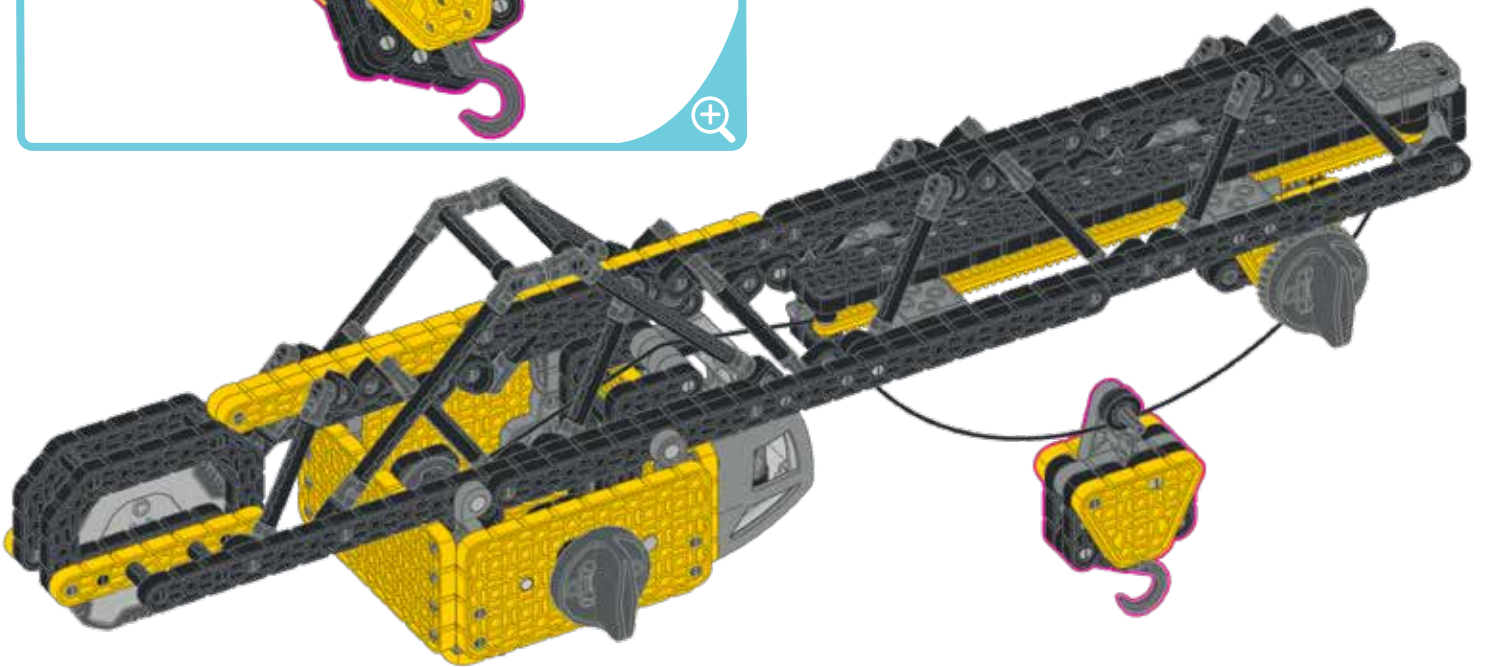
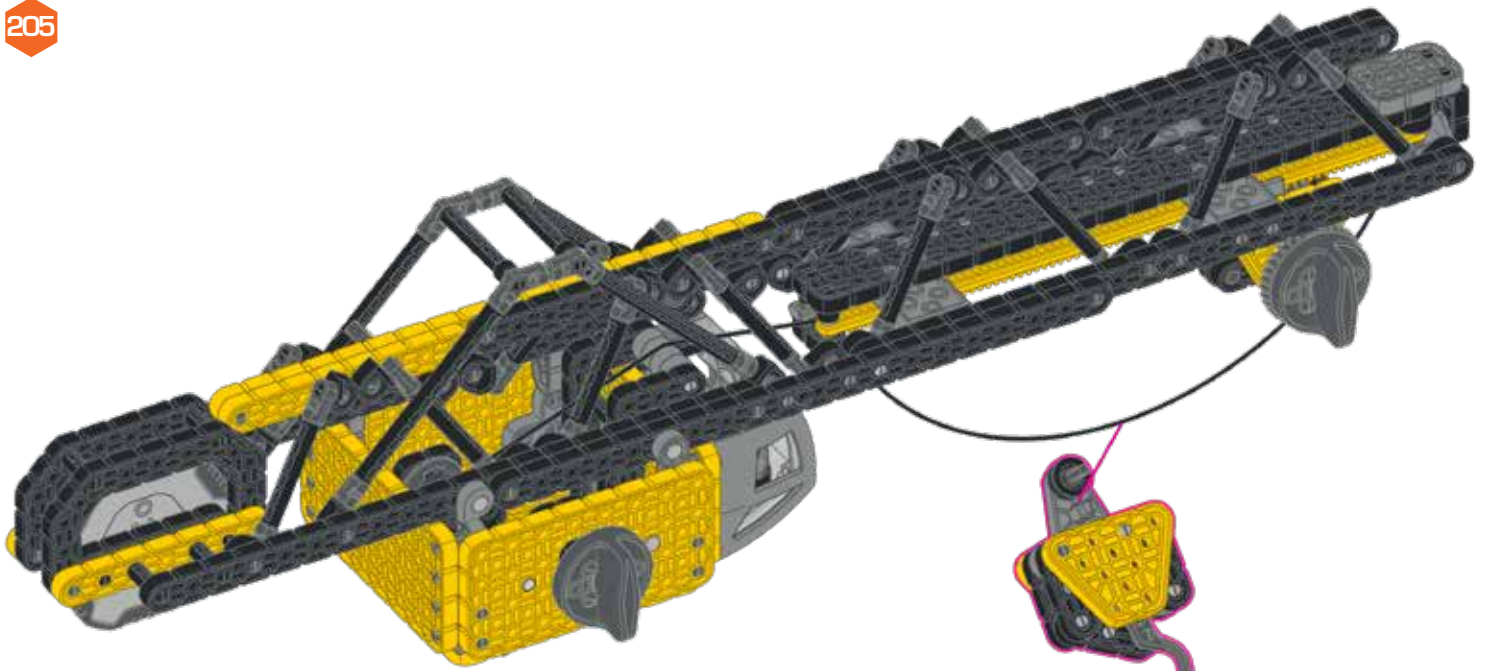


203



204



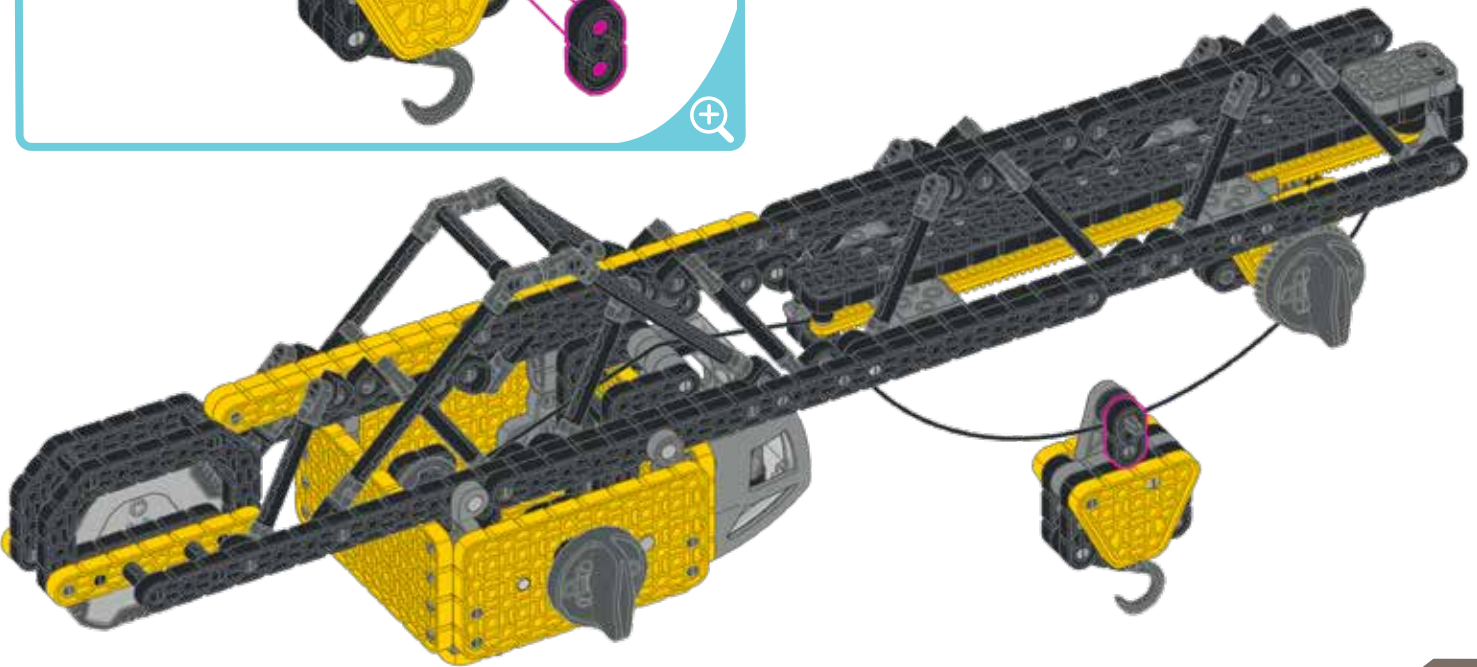
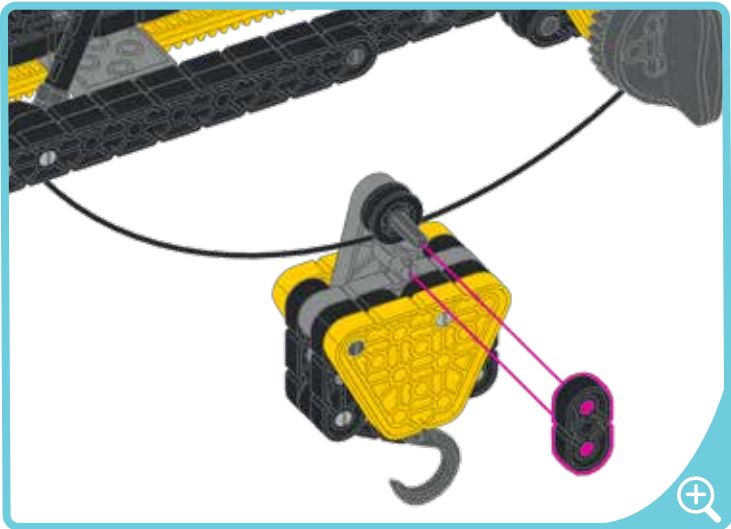
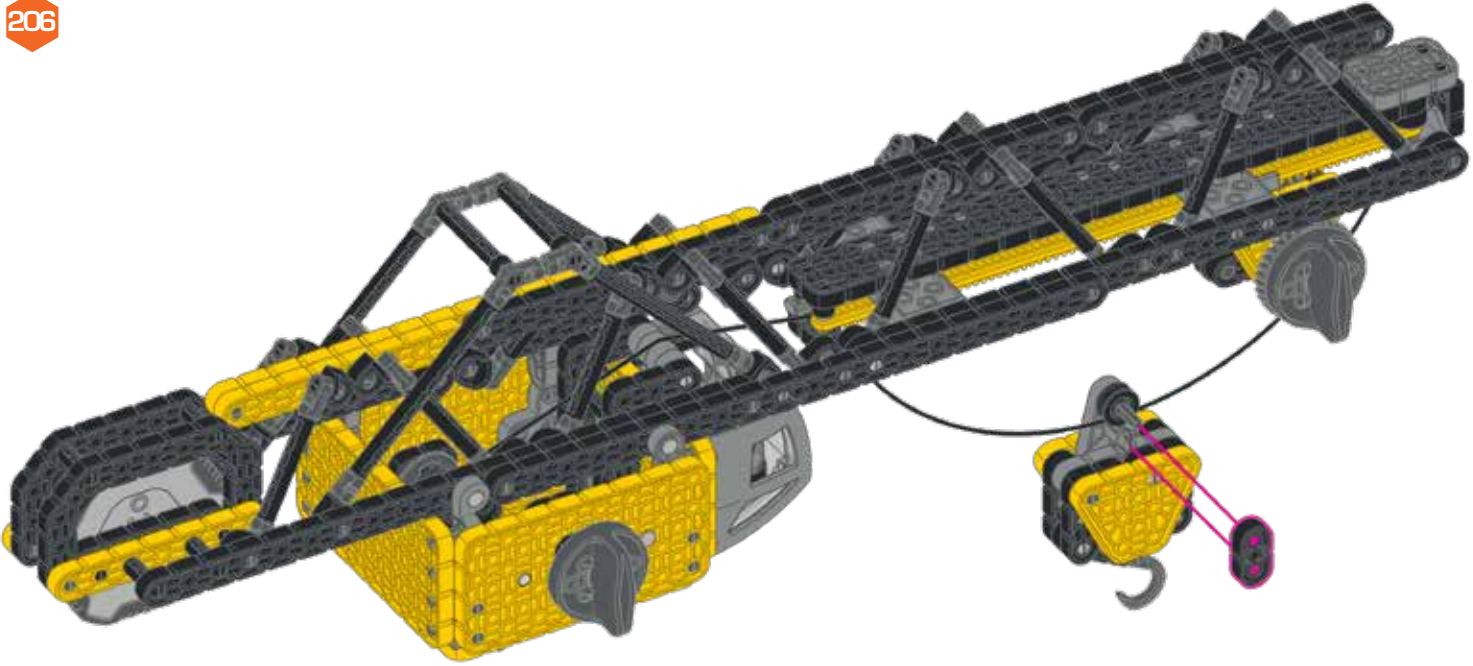


1x2



x1

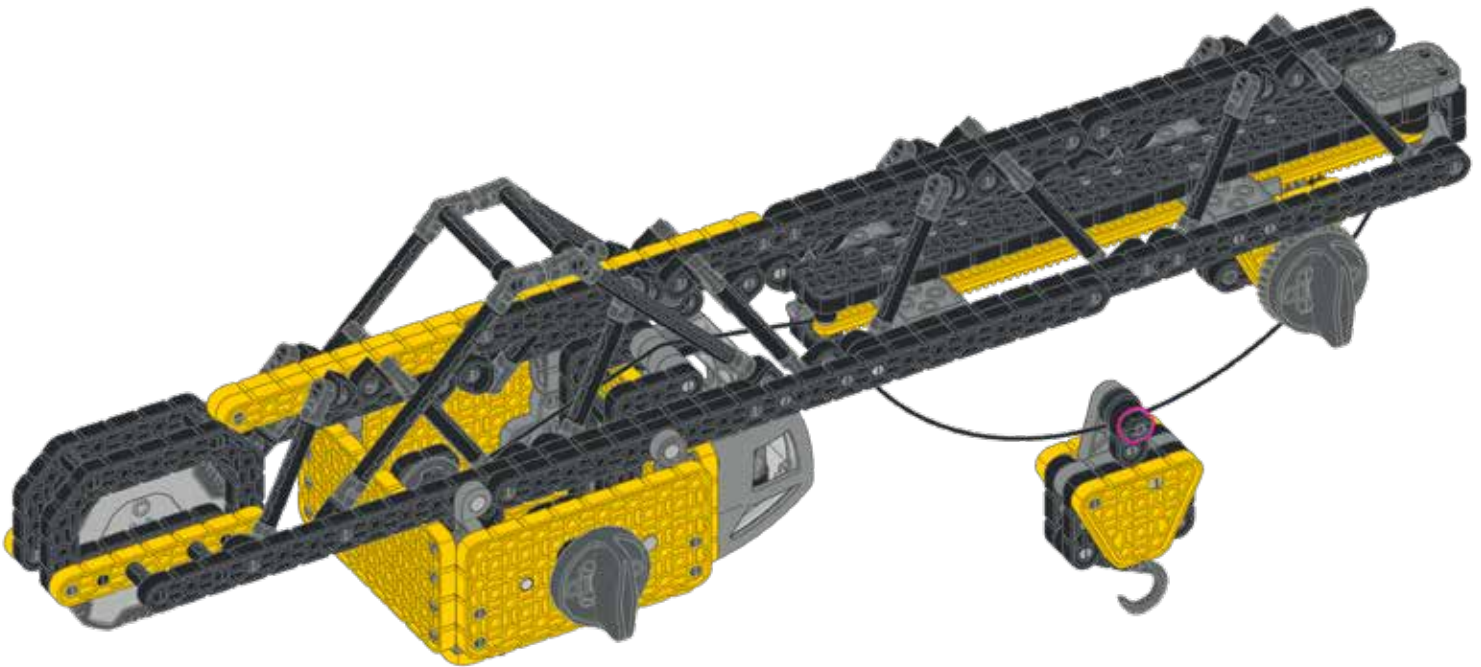
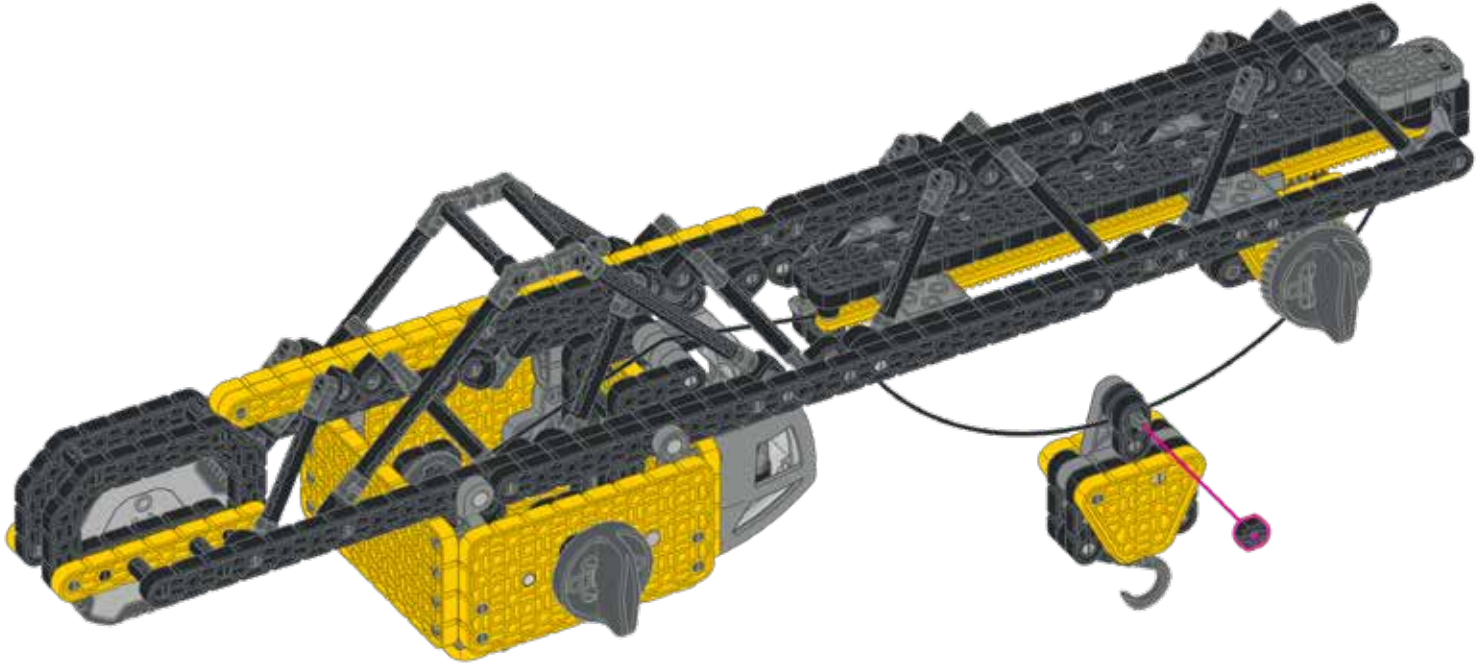
206

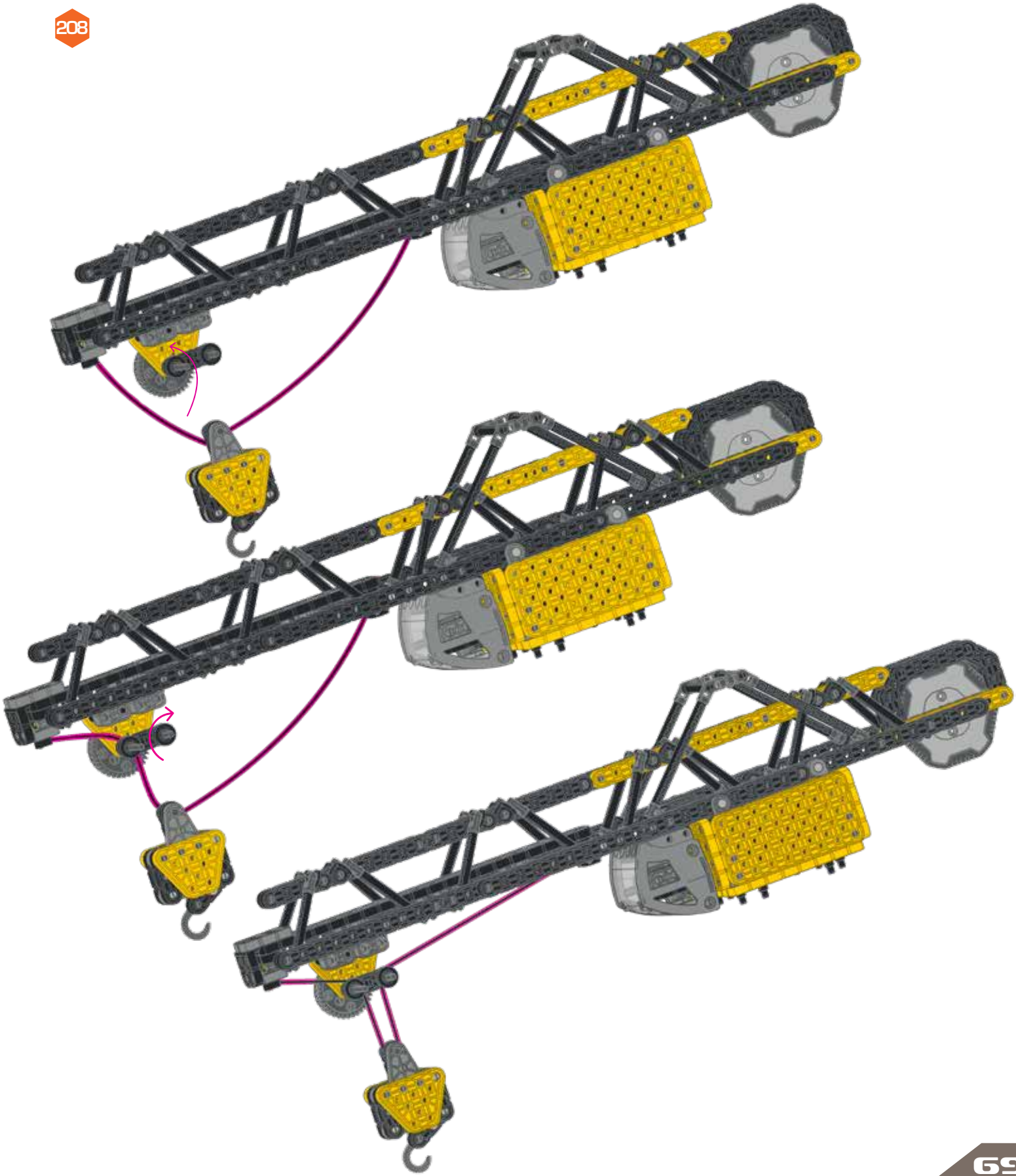


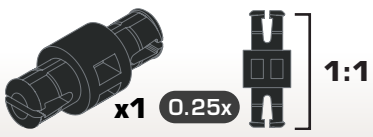


x1

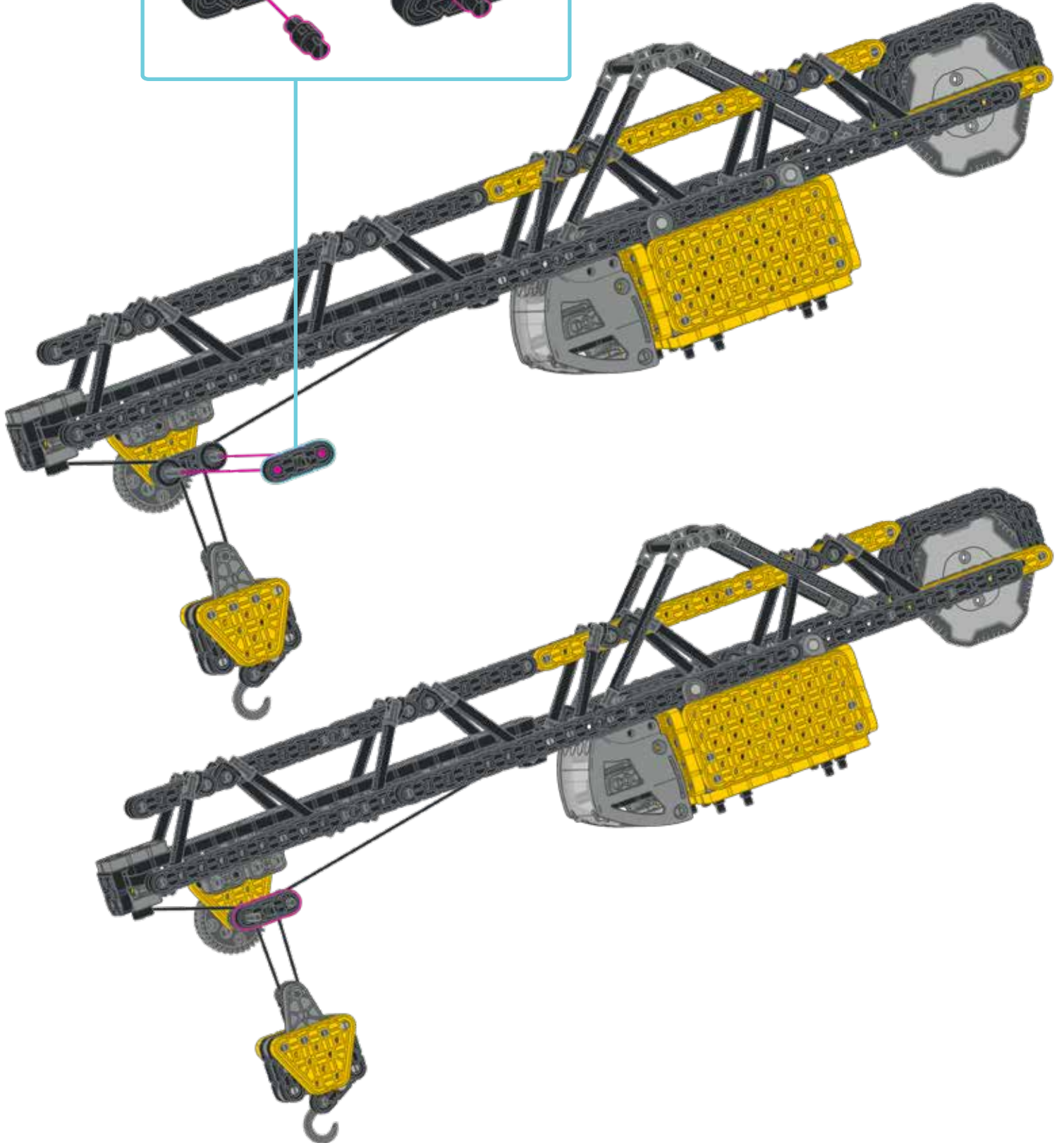
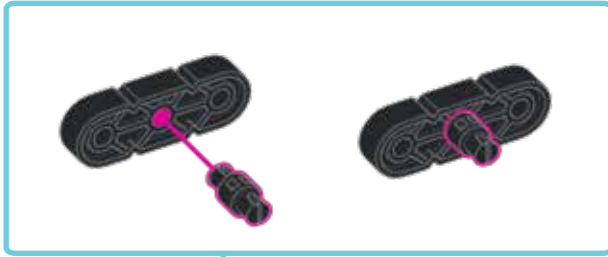
207







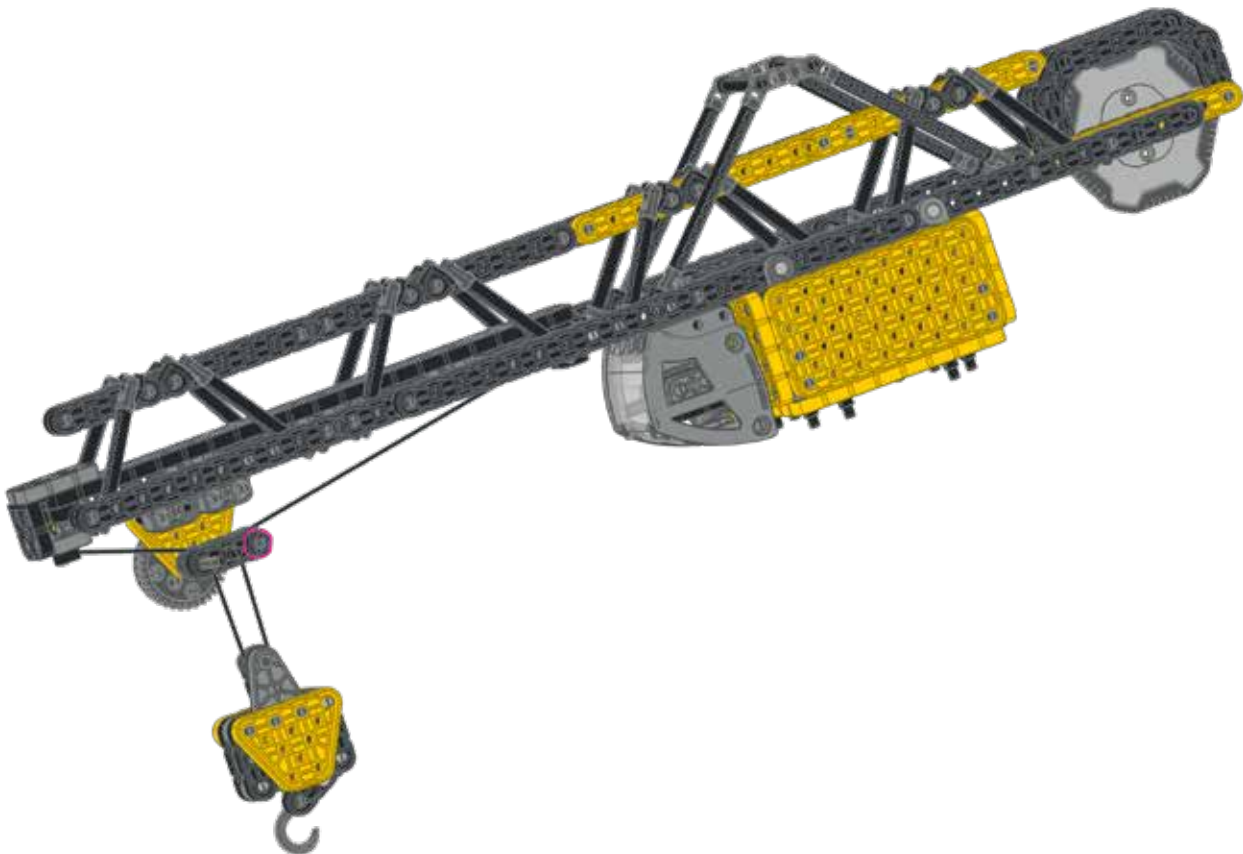
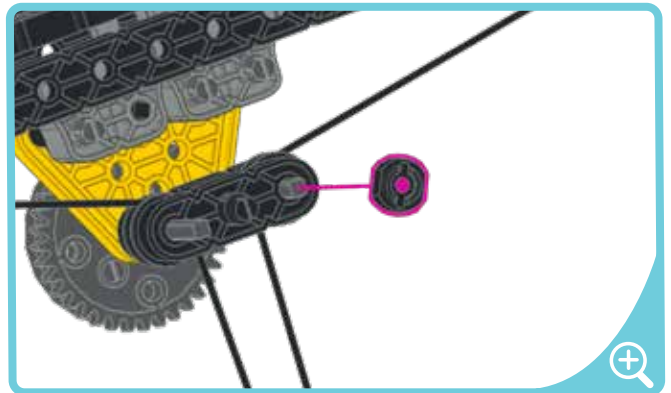
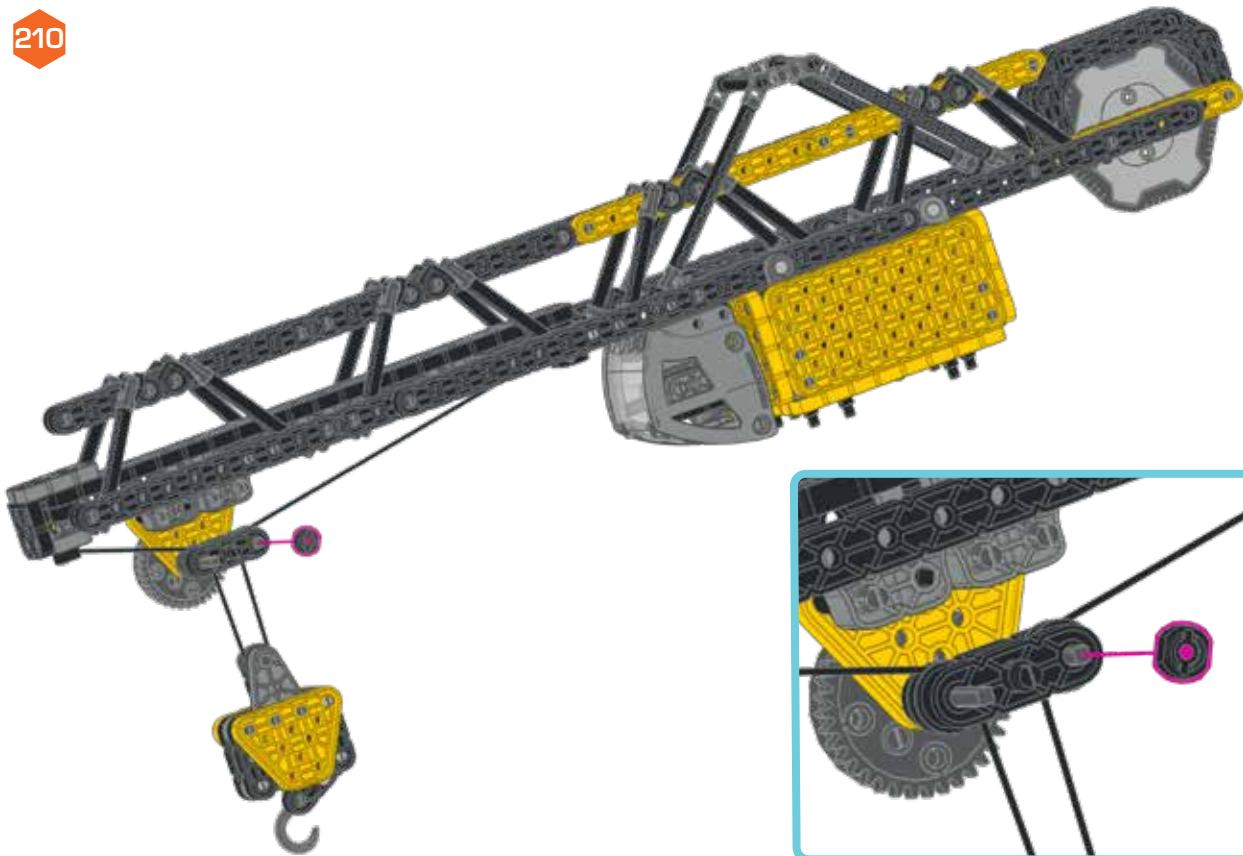
209

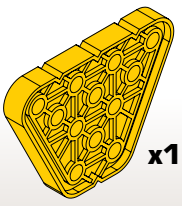




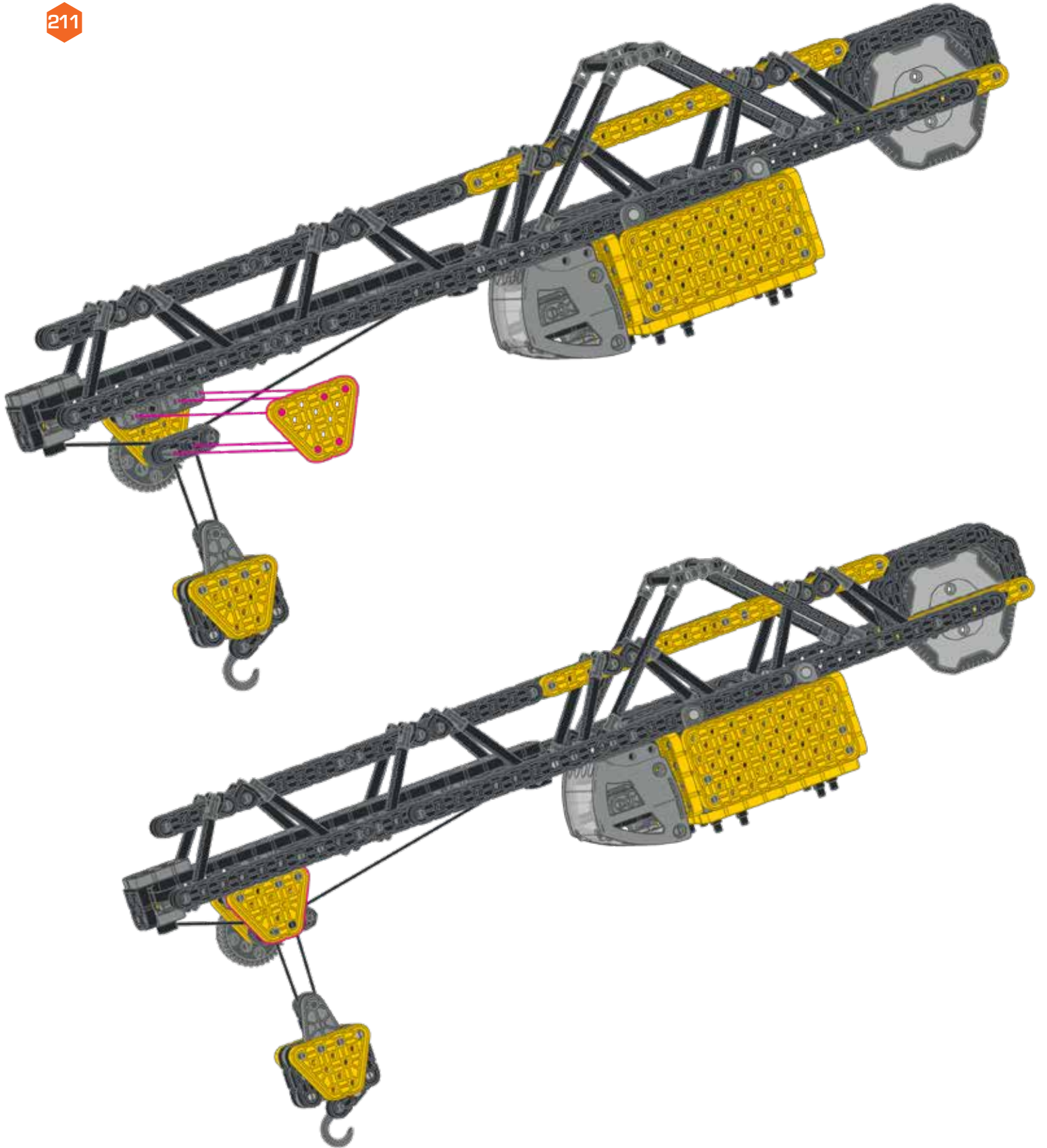
x1

210



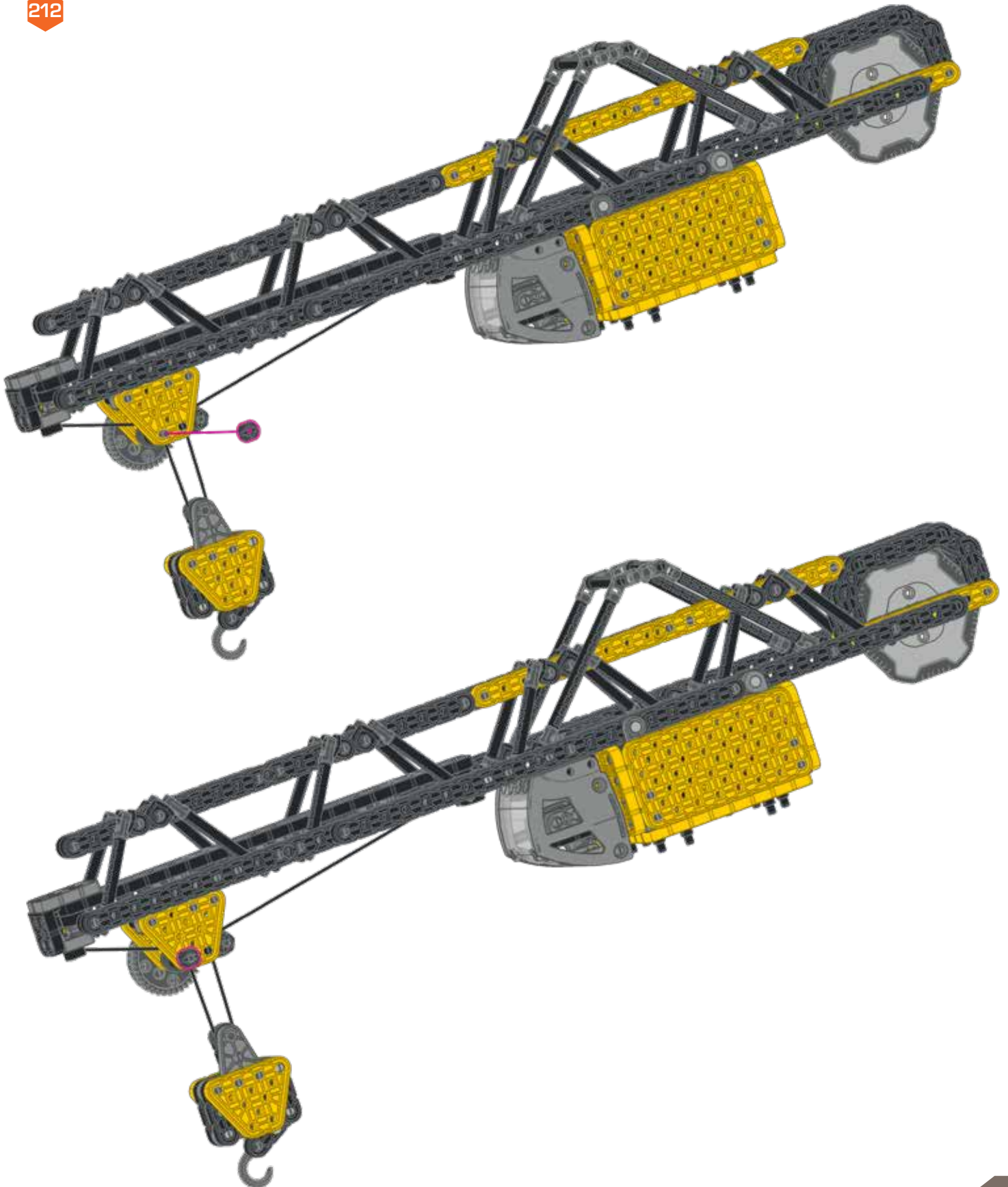


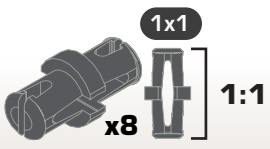
211



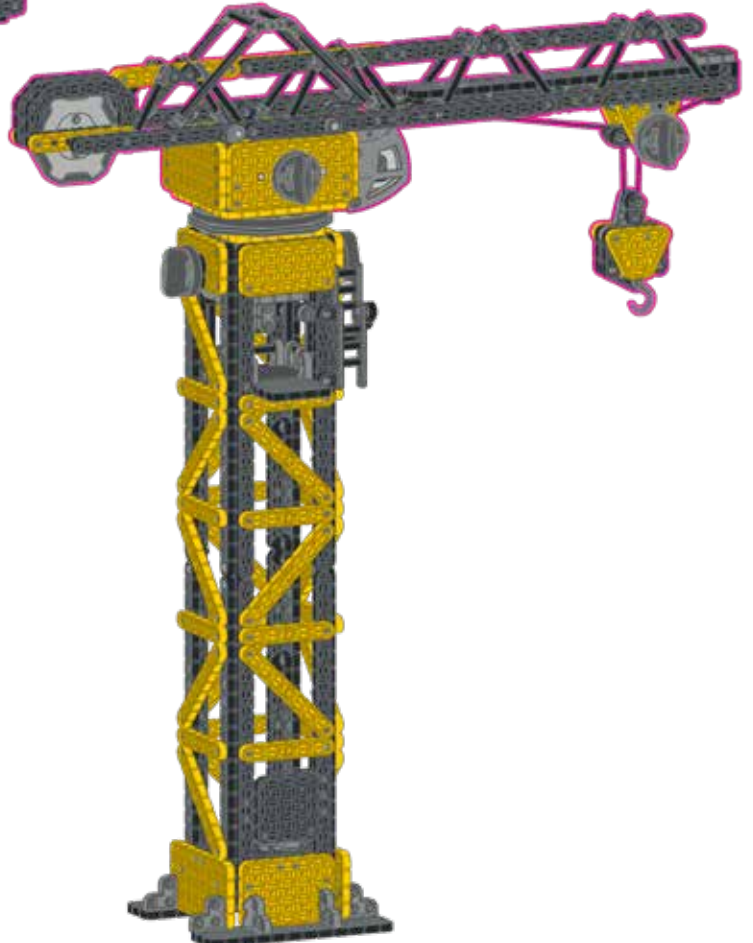
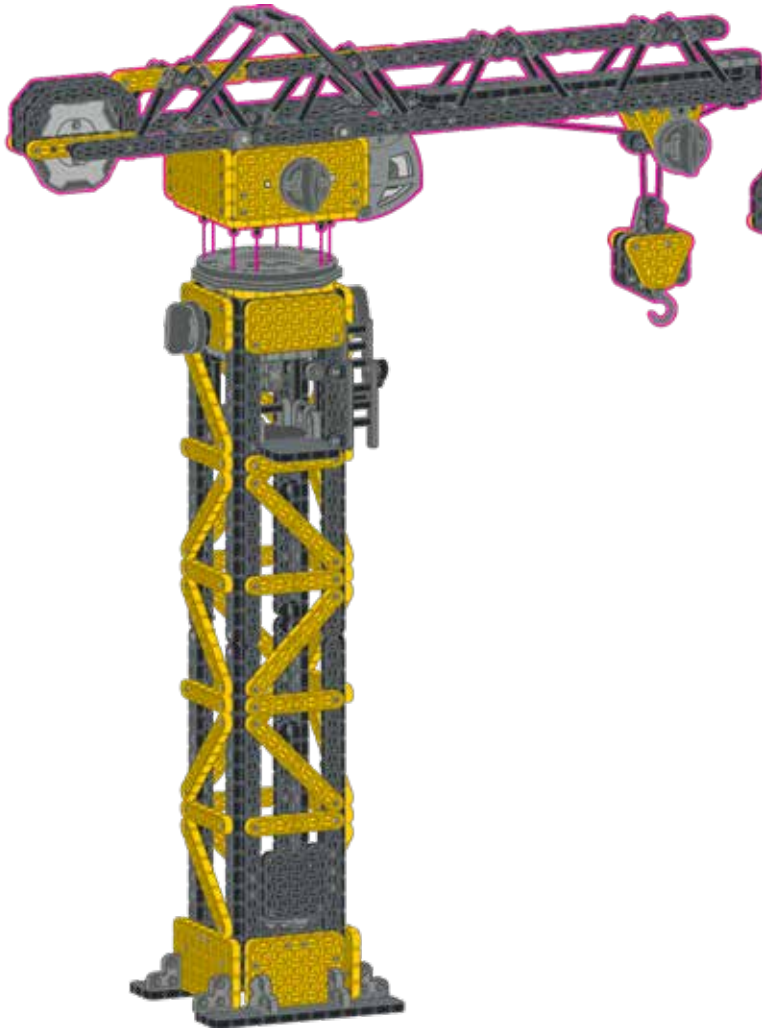
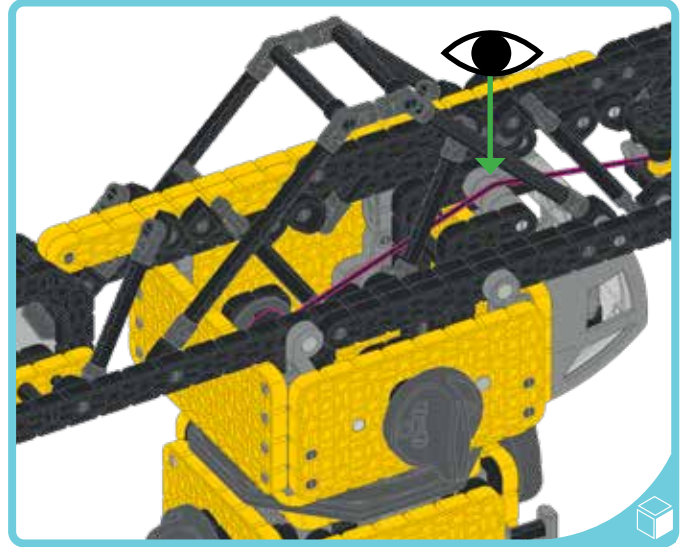
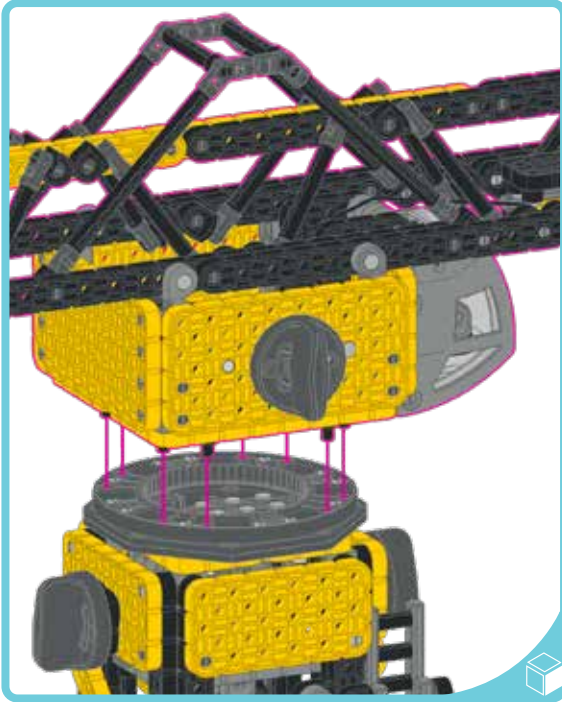


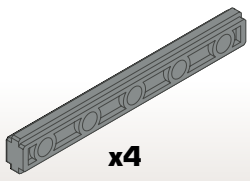
212



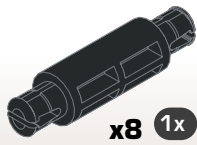


213



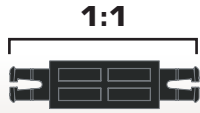


x4



x8

1x



1:1

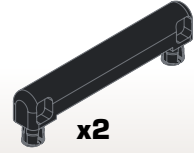
1x3



x2



x4



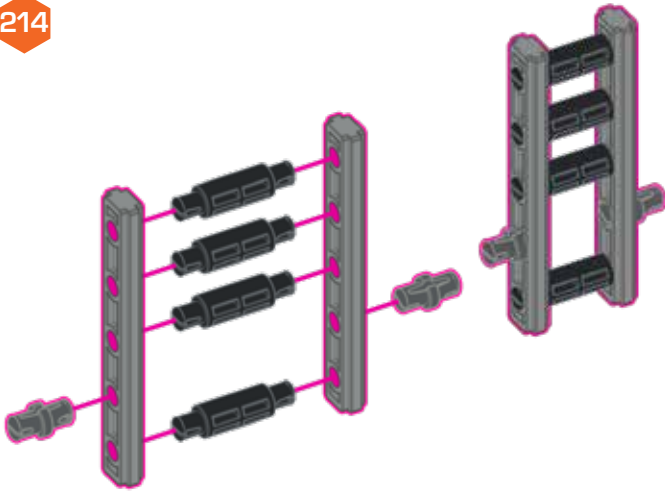
x2

1x2

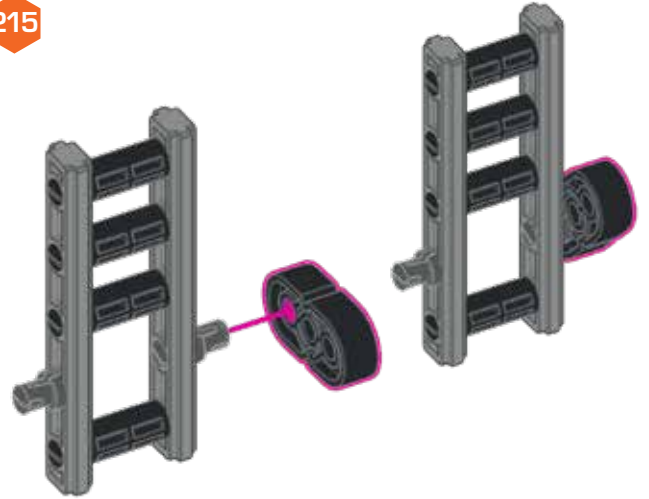


x2

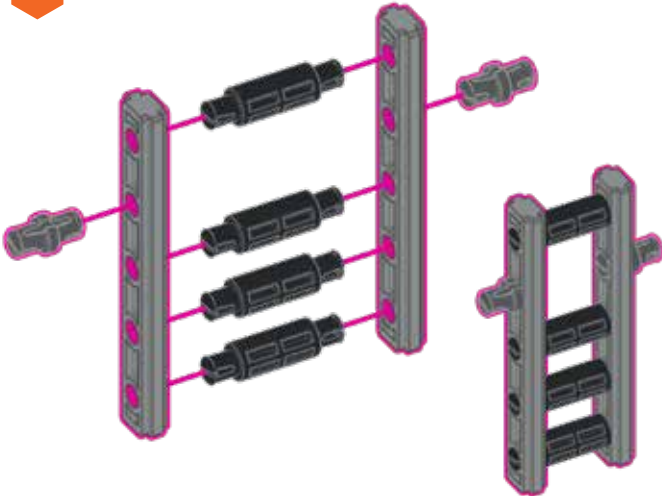
214



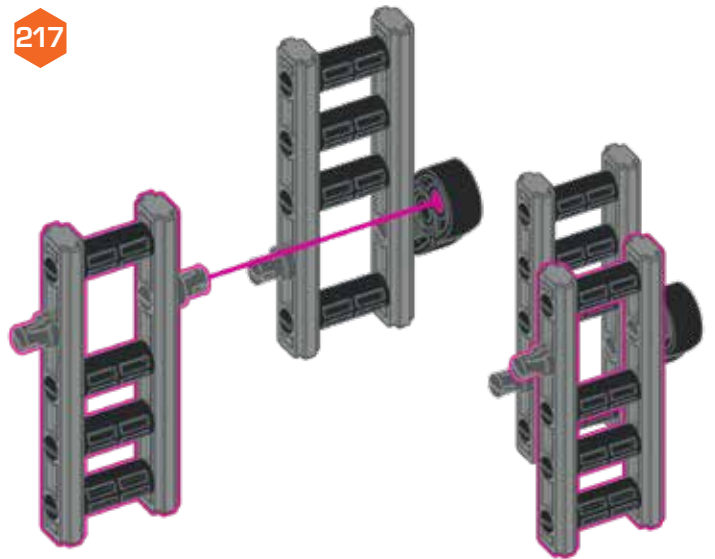
215



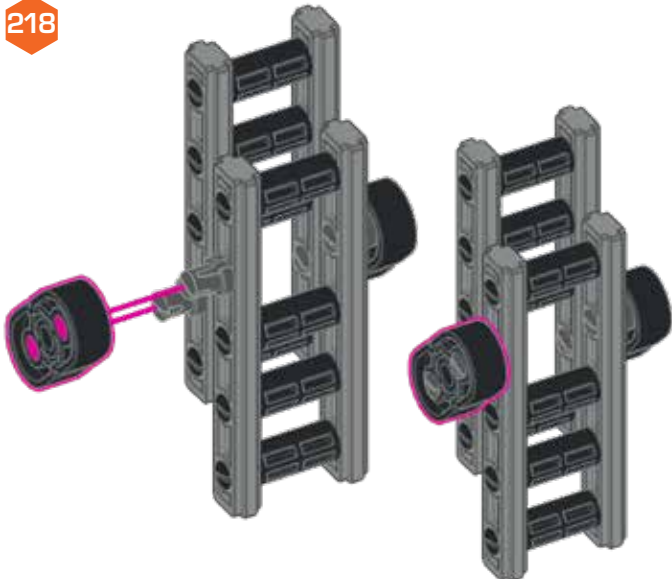
216



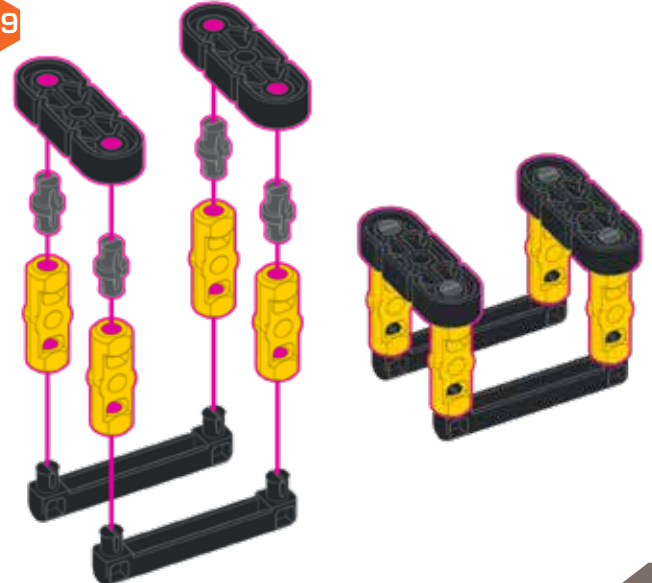
217

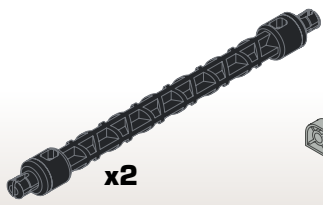


218

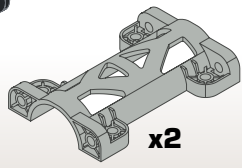


219





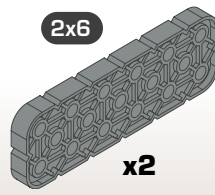
x2



x2

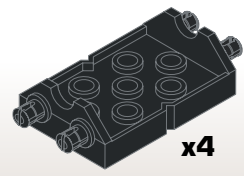


x2



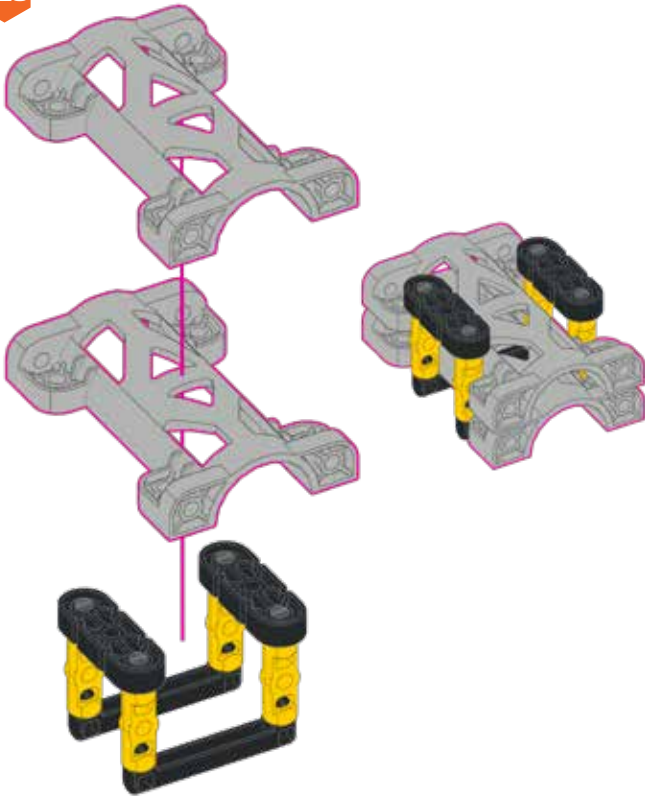
2x6

x2

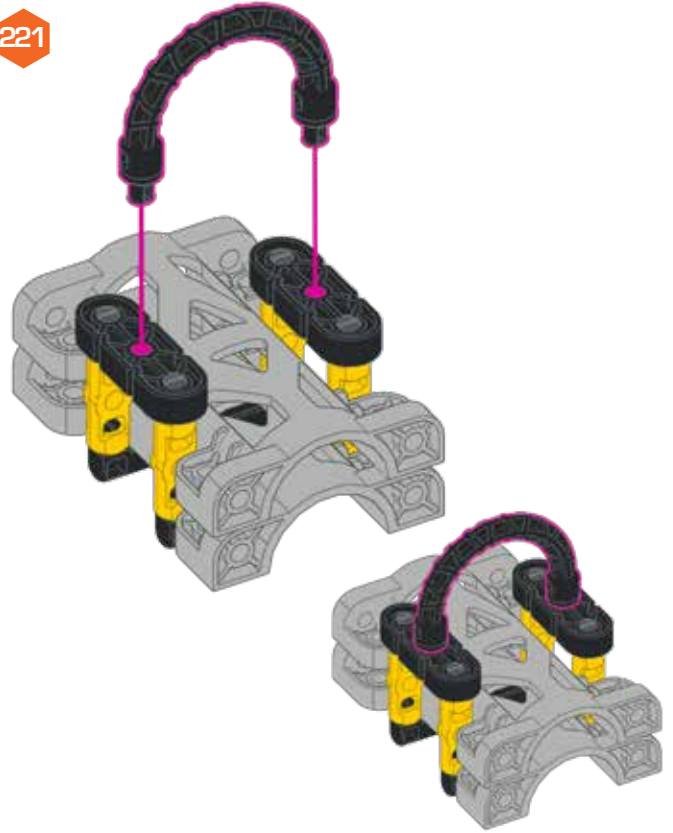


x4

220

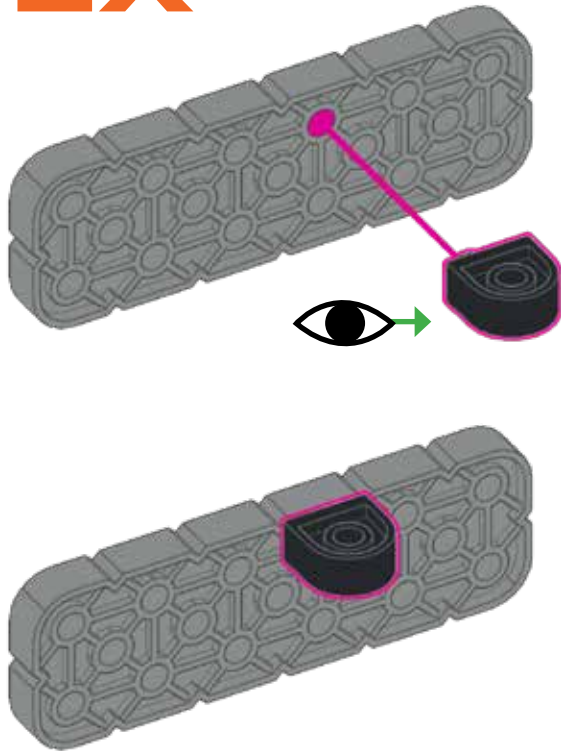


221

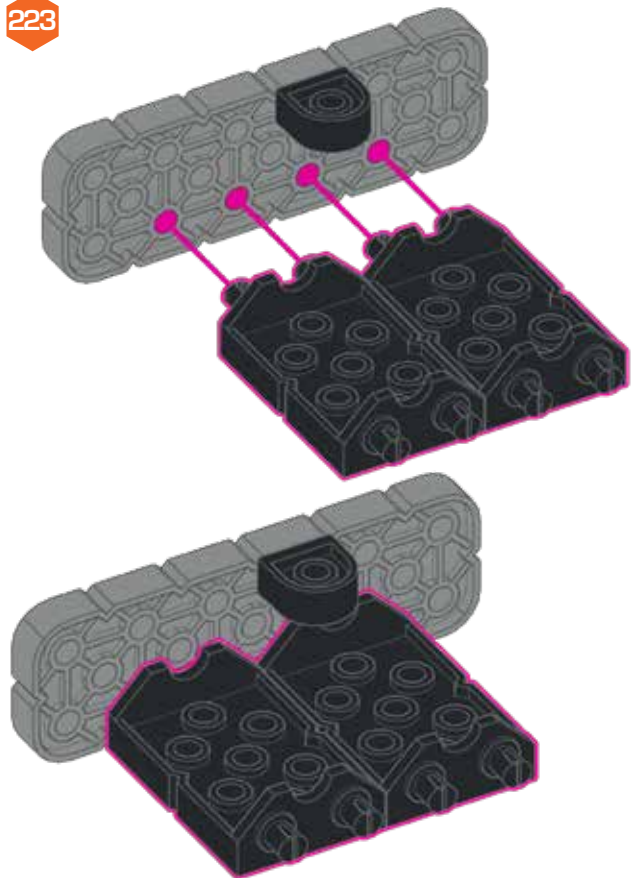


222

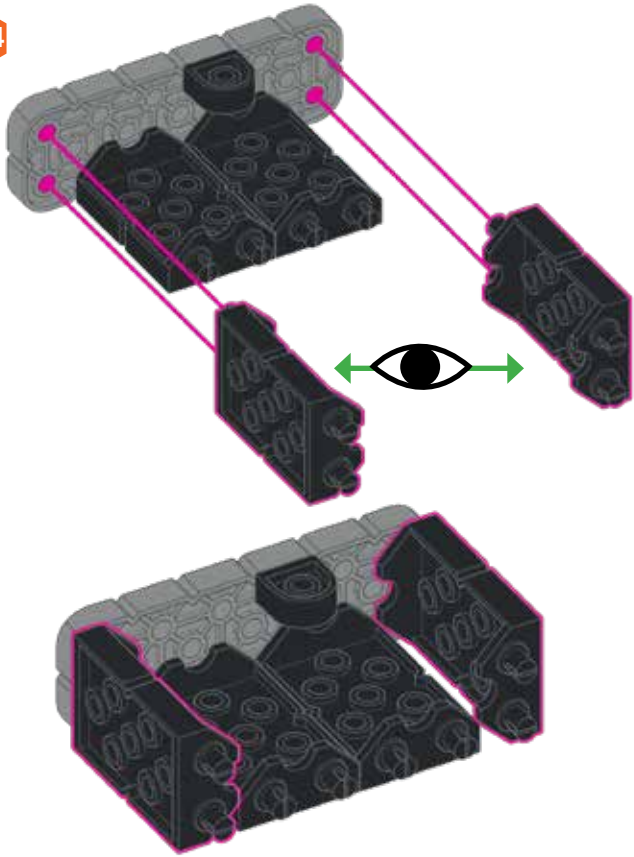
2X



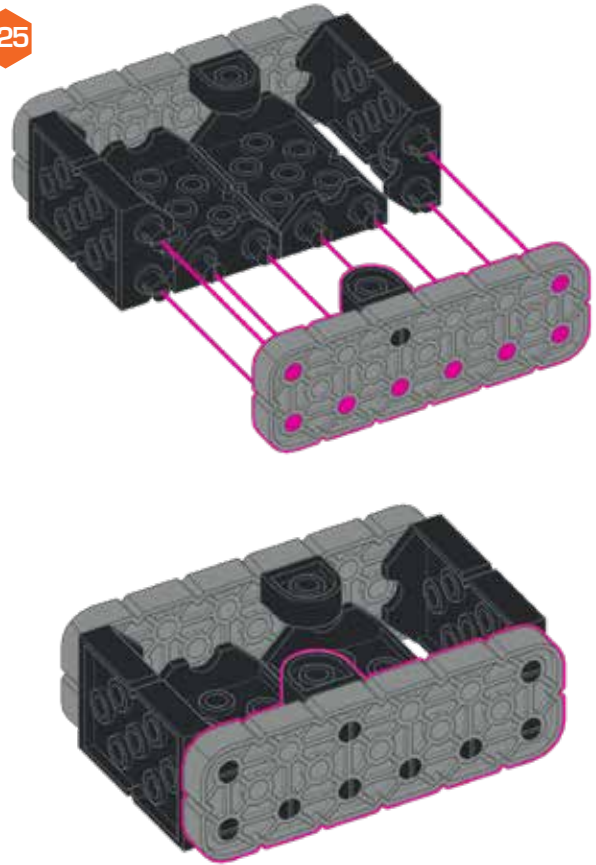
223



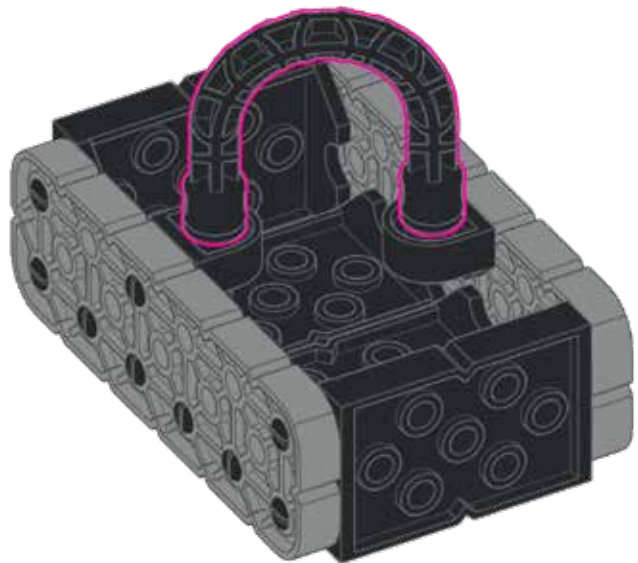
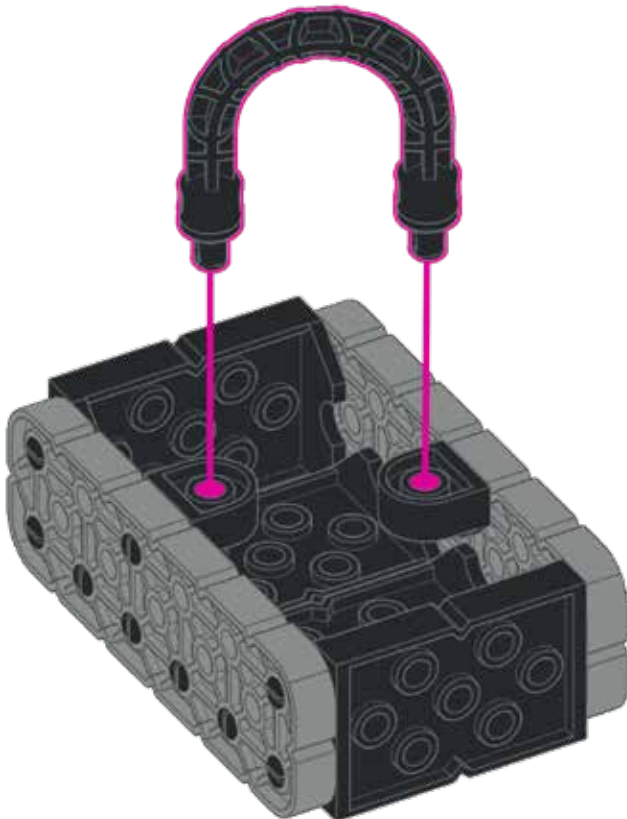
224



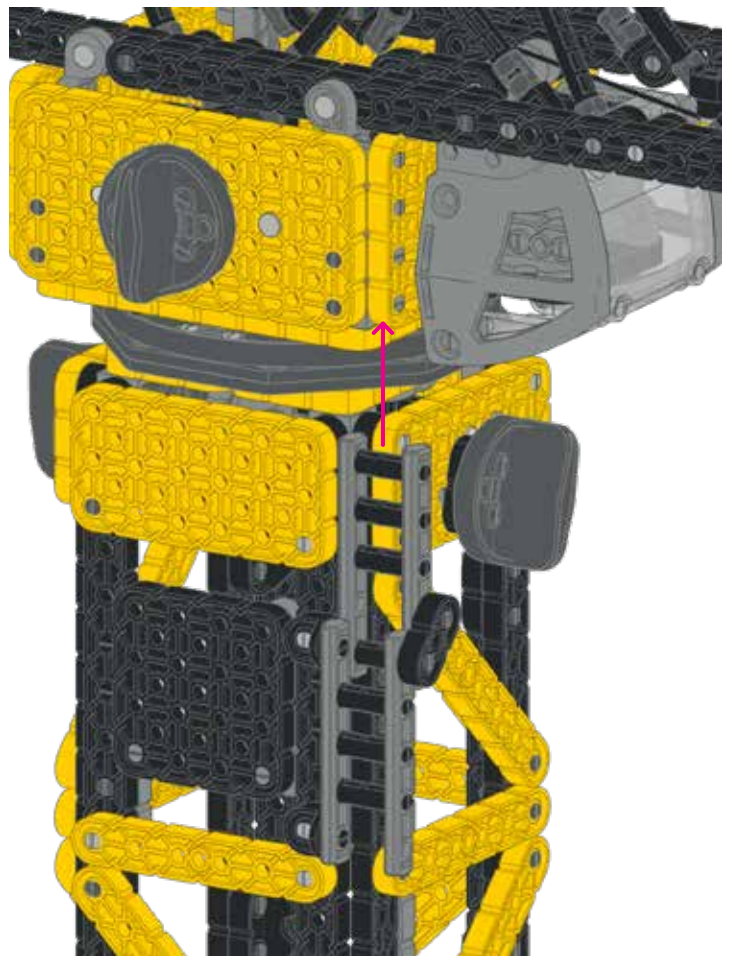
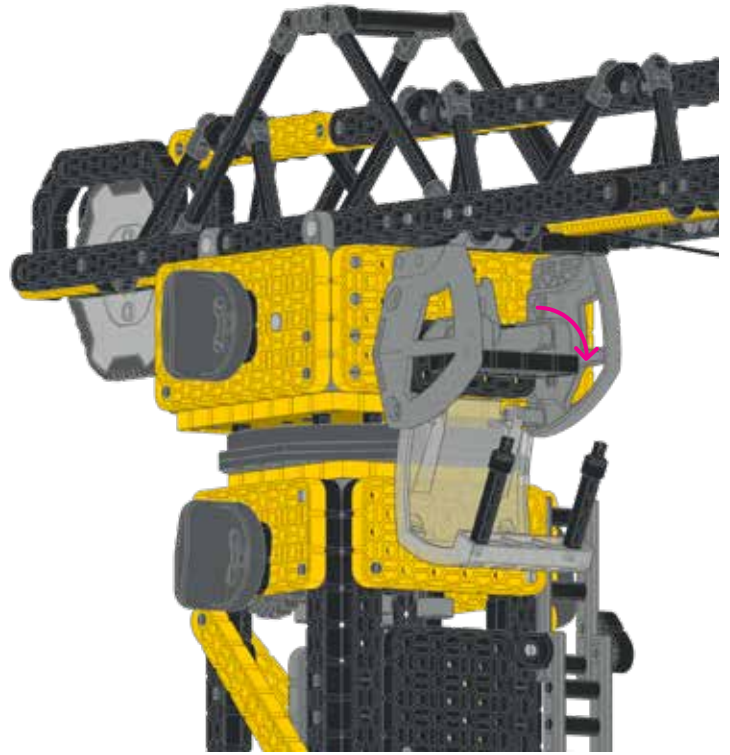
225

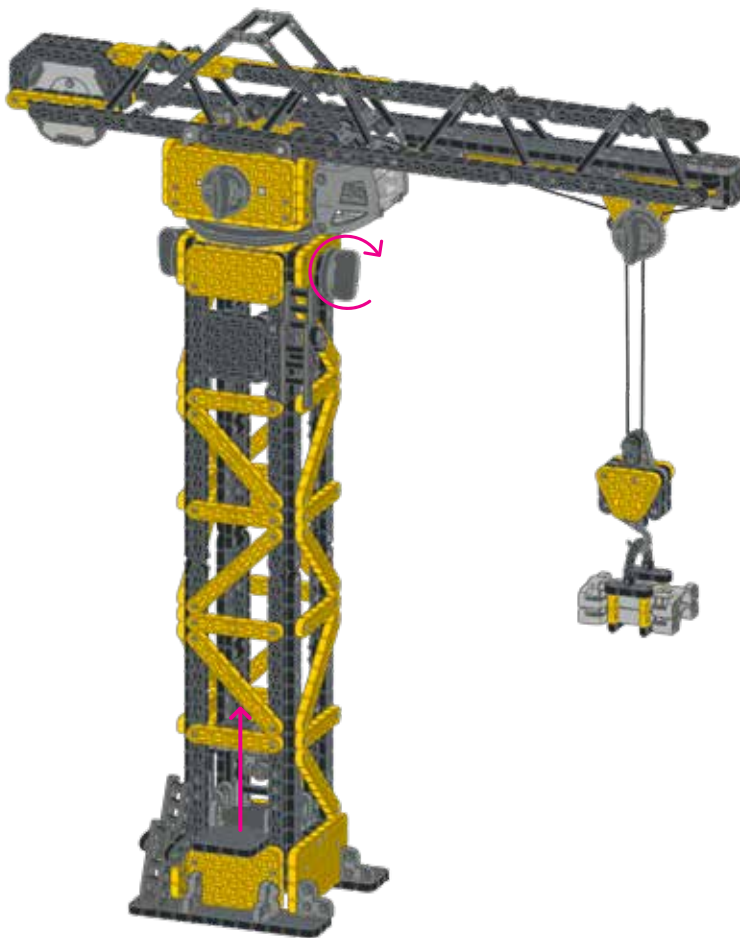
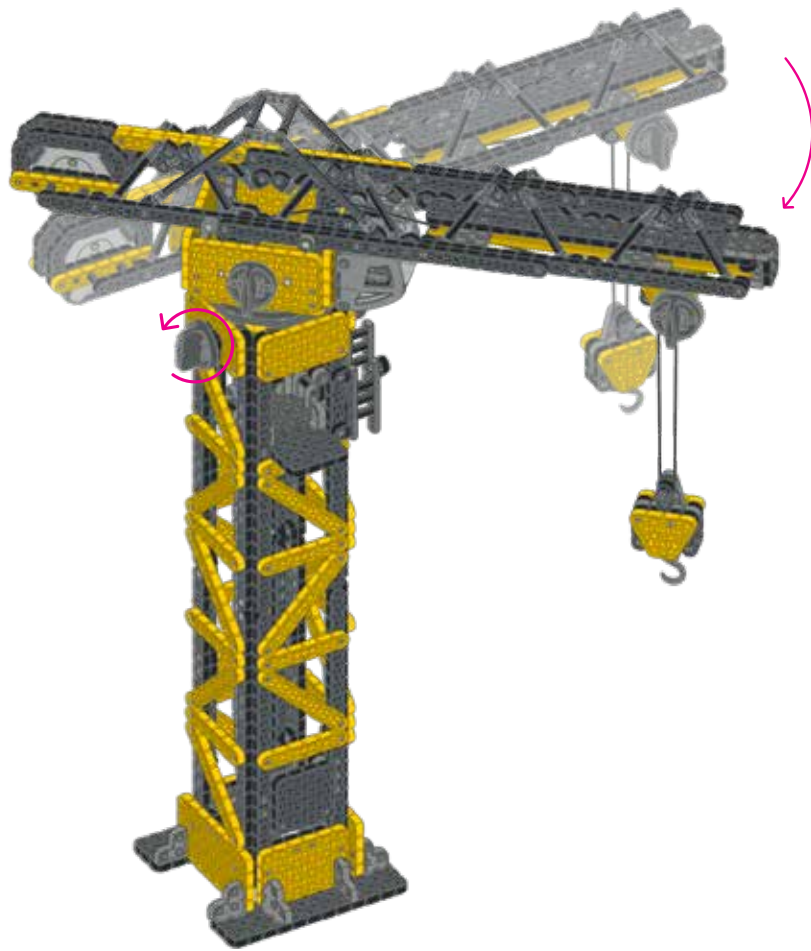


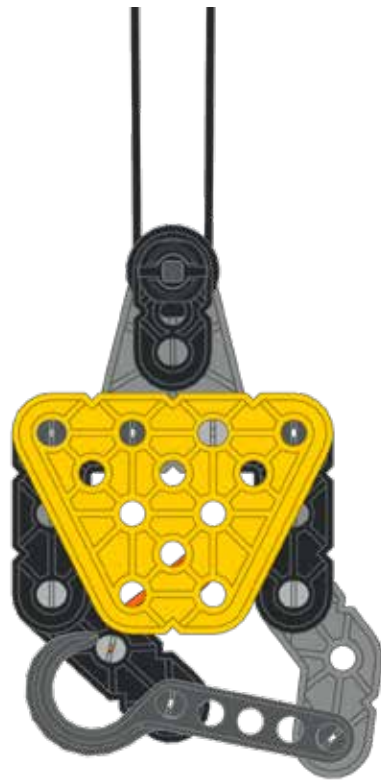
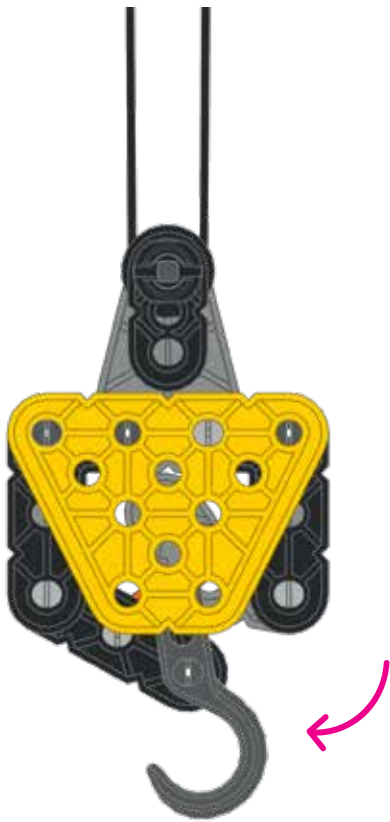
226

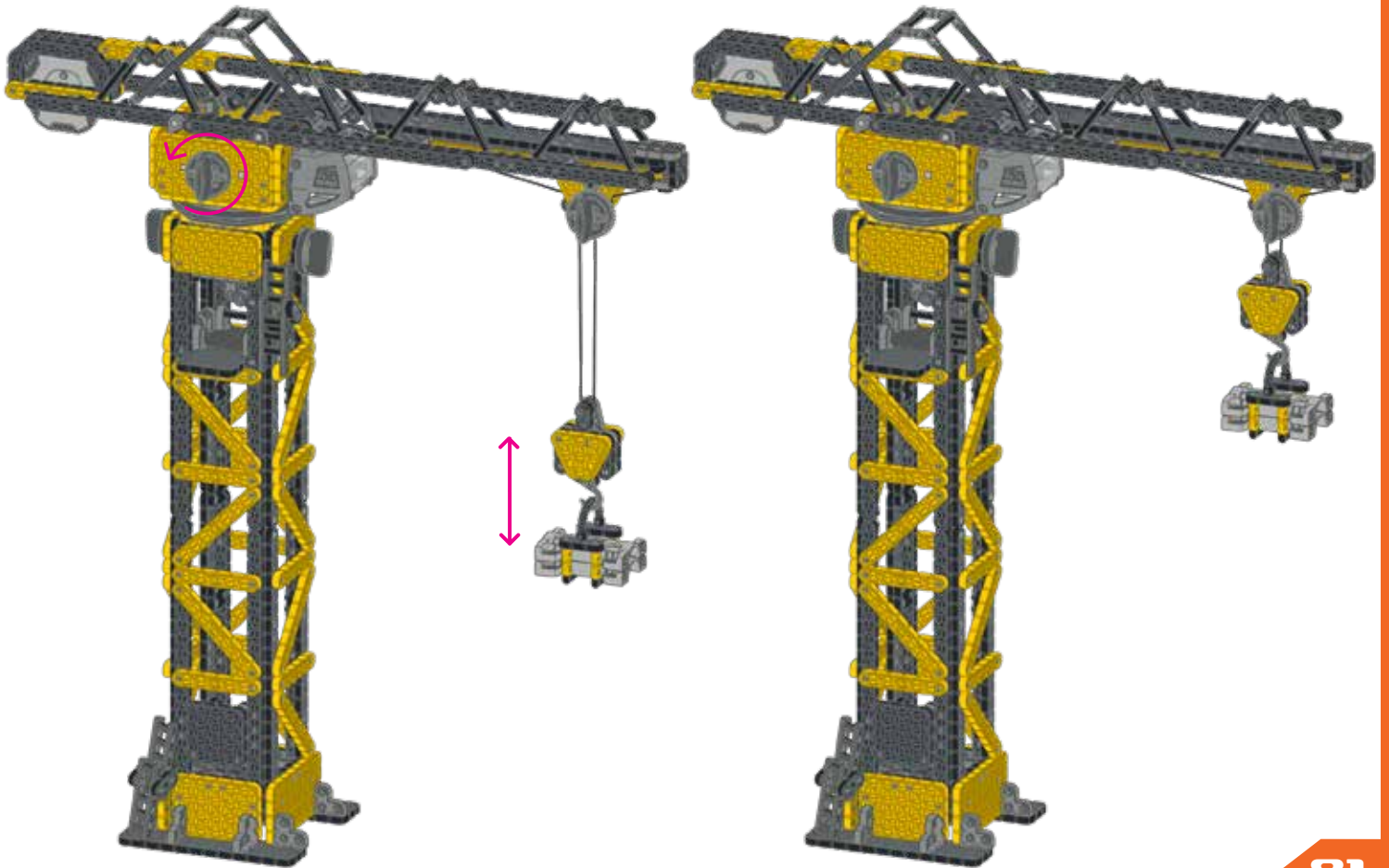
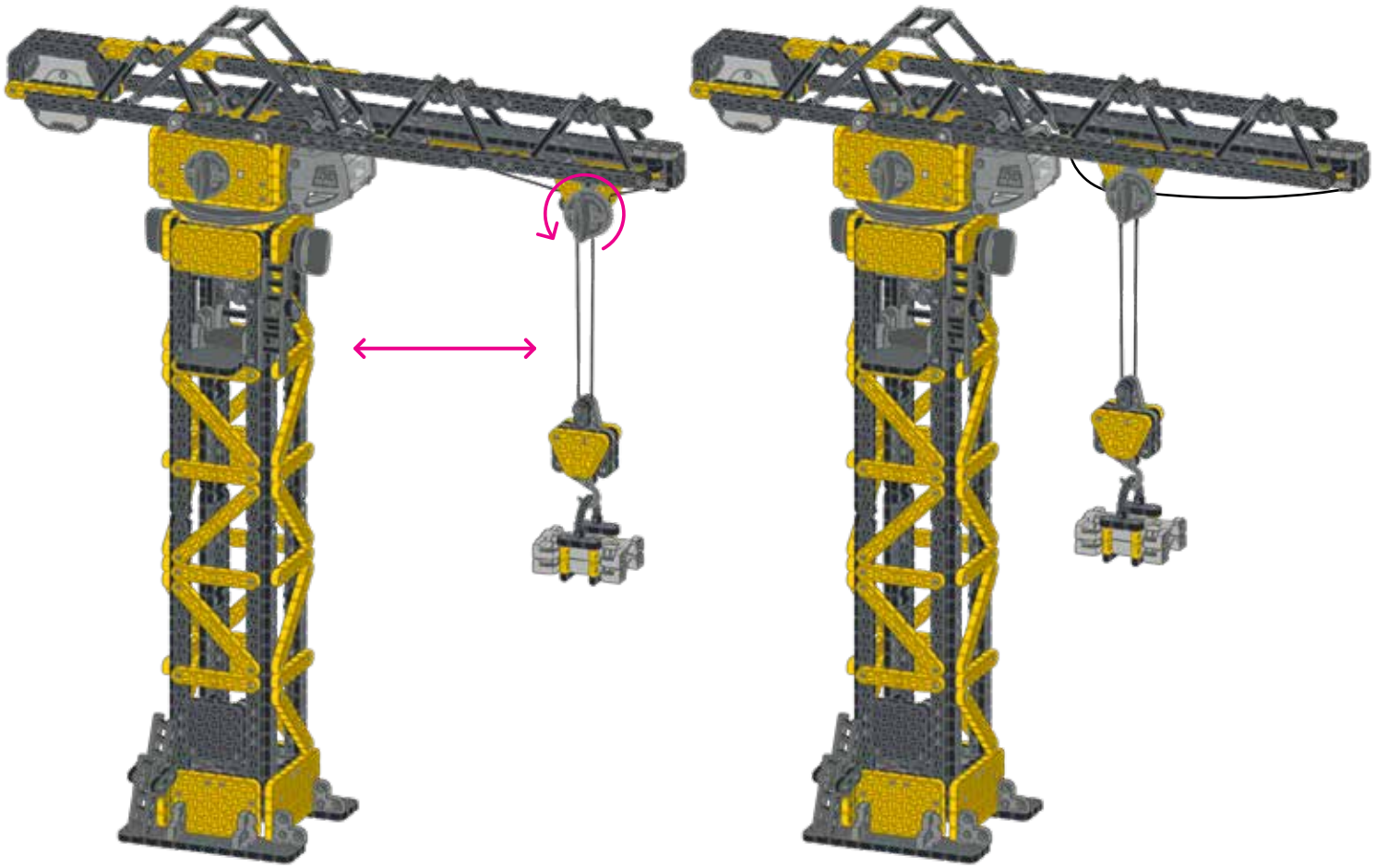


HOW TO/ COMMENT/ CÓMO/ KURZANLEITUNG/ COME FARE/ NSTRUKTAZ/ NÄIN LEIKIT/ GÖR SÅ HÄR/ HVORDAN/ VEJLEDNING/ 使用説明









HEXBUG® and VEX® are registered trademarks of/ sont des marques de commerce de/son marcas comerciales de/ ist ein eingetragenes Warenzeichen von/ è un marchio registrato di/ jest zastrzeżonym znakiem towarowym firmy/ on rekisteröity tuotemerkki/är ett registrerat varumärke för/ er et registrert varemärke tilhørende/ er et registreret varemærke tilhørende/ 赫寶®和VEX®是創首國際的註冊商標 Innovation First, Inc./ The item inside this package may vary from the photographs and/or illustrations. Please retain package for future reference. Please remove all packaging material before giving to children. This product conforms to the safety regulations. Made and assembled in China. Do not put toy in mouth./ L'objet dans cet emballage peut différer des photographies et/ou des illustrations. Veuillez conserver cet emballage pour consultation ultérieure. Enlevez tout l'emballage avant de donner le jouet à des enfants. Ce produit est conforme aux normes de sécurité. Fabriqué et assemblé en Chine. Ne pas mettre le jouet dans la bouche./ El artículo dentro de este empaque puede variar de las fotografías y/o ilustraciones. Conserve este empaque para futuras referencias. Retire todo el material de empaque antes de dar el juguete a los niños. Este producto cumple con las normas de seguridad. Fabricado y ensamblado en China. No se ponga el juguete en la boca. / Der in dieser packung enthaltene artikel kann von den fotos und/oder abbildungen abweichen. Bitte bewahren sie die verpackung auf, damit sie später ggf. Auf diese information zurückgreifen können. Entfernen sie sämtliche verpackungsmaterialien, ehe sie das spielzeug einem kind aushändigen. Dieses produkt entspricht den sicherheitsbestimmungen. Hergestellt und zusammengebaut in China. Das Spielzeug nicht in den Mund stecken./ L'articolo all'interno della confezione può non essere identico alle fotografie e/o illustrazioni. Conservare la confezione per riferimento futuro. Rimuovere tutti i materiali da imballaggio prima di consegnare a bambini. Questo prodotto è conforme alle norme di sicurezza./ Non mettere il giocattolo in bocca./ przedmiot wewnątrz opakowania może różnić się wyglądem od zdjęć i/lub ilustracji. Proszę zachować opakowanie jako źródło informacji na przyszłość. Proszę wyjąć produkt z opakowania przed oddaniem go dzieciom. Produkt spełnia normy bezpieczeństwa. Valmistettu ja koottu kiinassa./ tämän pakkauksen sisällä oleva tuote voi poiketa valokuvista ja/tai kuvista. Säilytä pakkaus tulevaa tarvetta varten. Poista kaikki pakkausmateriaalit ennen tuotteen antamista lasten käsiin. Tämä tuote noudattaa turvallisuusmääräyksiä. Tillverkad och monterad./ produkten i denna förpackning kan skilja sig från fotografier och/eller illustrationer. Spara förpackningen för framtida referens. Avlägsna allt förpackningsmaterial innan produkten ges till barn. Produkten följer säkerhetsbestämmelserna. Laget og monteret i kina./ elementet i denne pakke kan variere fra fotografier og/eller tegninger. Gem venligst pakken til fremtidig reference. Fjern alt emballage før enheden gives til børn. Dette produkt opfylder sikkerhedsforskrifterne. Fabricado e montado na china./ 圖片僅供參考。請保留包裝備用。請拆除所有包裝再給小朋友。本產品符合安全要求。中國製造與組裝。不可將玩具放入嘴中。/ Copyright © 2020 Innovation First, Inc. All Rights Reserved/ Tous droits réservés./ Todos los derechos reservados./ Alle Rechte vorbehalten./ Tutti i diritti riservati./ Wszystkie prawa zastrzeżone./ Kaikki oikeudet pidätetään./ Alla rättigheter förbehålles./ Alle Rettigheter Reservert./ Alle rettigheder forbeholdes./ 版權所有。 For information concerning Hexbug's Limited Warranty-- www.hexbug.com/policies; For customer service in your region go to: www.hexbug.com/contact / Pour plus d'informations sur la garantie limitée de Hexbug -- www.hexbug.com/policies; Pour le service client de votre région, rendez-vous sur : www.hexbug.com/contact / Pour plus d'informations sur la garantie limitée de Hexbug -- www.hexbug.com/policies; Pour le service client de votre région, rendez-vous sur : www.hexbug.com/contact / Para obtener información sobre la garantía limitada de Hexbug visite: www.hexbug.com/policies; Para comunicarse con el servicio al cliente de su región visite: www.hexbug.com/contact / Informationen zur eingeschränkten Garantie von Hexbug finden Sie unter: www.hexbug.com/policies; Den Kundendienst in Ihrer Region finden Sie unter: www.hexbug.com/contact / Per informazioni sulla garanzia limitata offerta da Hexbug-- www.hexbug.com/policies; Per il servizio clienti nella propria regione visitare: www.hexbug.com/contact / Per informazioni sulla garanzia limitata offerta da Hexbug-- www.hexbug.com/policies; Per il servizio clienti nella propria regione visitare: www.hexbug.com/contact / Informacje na temat ograniczonej gwarancji Hexbug znajdziesz na stronie www.hexbug.com/policies; Informacje na temat obsługi klienta w Twoim regionie znajdziesz na stronie: www.hexbug.com/contact / Lisätietoja Hexbugin rajoitetusta takuusta: www.amo.fi; Jos haluat asiakaspalvelua alueellasi, siirry osoitteeseen: www.amo-toys.com / För information om Hexbug's Begränsad garanti-- www.hexbug.com/policies; För kundtjänst i din region gå till: www.amo-toys.com / For informasjon om Hexbug's begrensede garanti-- www.hexbug.com/policies; For kundeservice i din region, gå til: www.amo-toys.com / For information vedgørende Hexbug's Begrænset Garanti-- www.hexbug.com/policies; For kundeservice i dit område gå til: www.amo-toys.com / 關於赫寶質量保證信息--請訪問 www.hexbug.com/policies; 關於售後客服 請訪問: www.hexbug.com/contact

Custom manufactured in / Fabriqué sur mesure en / Fabricado a medida en / Hergestellt in / Prodotto in / Op maat gefabriceerd in / Fabricado à medida na / Wykonane na zamówienie w/ Mittatilaustyönä valmistettu/ Tillverkad i / Spezialproduzent i / Specialfremstillet i/ 定制生產於 China For Innovation First Trading SARL. Distributed in the U.S.A. by / Distribué aux états-unis par / Distribuido en los EE. UU. por / Vertrieb in den USA durch / Distribuito negli U.S.A. da / Gedistribueerd in de VS door / Distribuído nos EUA pela / Dystrybuowane w USA przez/ Jaettu USA: ssa/ Distribueras i USA av/ Distribuert i USA av/Distribueret i USA af/ 美國地區經銷商 Innovation First Labs, Inc., 6725 W. Fm 1570, Greenville, Texas 75402, U.S.A. Distributed in Europe by / Distribué en Europe par / Distribuido en Europa por / Vertrieb in Europe durch / Distribuito in Europe da / Gedistribueerd in Europe door / Distribuído na Europe pela / Dystrybuowane w Europie przez/ Maahantuoja Euroopassa/ Distribueras i Europa av/ Distribuert i Europa av/ Distribueret i Europa af/ 歐洲地區經銷商 Innovation First Trading SARL, Parc Logistique Eurohub Sud L-3434 Dudelange Luxembourg +352 27 86 04 87. Distributed in Canada by / Distribué au Canada par / Distribuido en Canadá por / Vertrieb in Canada durch / Distribuito in Canada da / Gedistribueerd in Canada door / Distribuito no Canadá pela / Dystrybuowane w Kanadzie przez/Jaettu Kanadassa/ Distribueras i Kanada av/ Distribuert i Kanada av/ Distribueret i Kanada af/ 加拿大地區經銷商 Innovation First Trading, Inc., 6725 W. Fm 1570, Greenville, Texas 75402, U.S.A. www.hexbug.com/contact Maahantuoja Suomessa / Importör i Finland: Amo Oy, Ansatie 5, 01740 Vantaa/Vanda, www.amo.fi, Kuluttajapalvelu/ Konsumentenservice Suomi +358 20163 0530/ Importör / Importör i Sverige, Norge, Danmark: AMO Toys AB, Garnisonsgatan 10, 25466 Helsingborg, www.amo-toys.com. Konsumentenservice Sverige +46 722026142 / Kundeservice Norge +47 46520501 / Kundeservice Danmark +45 72170187

PLEASE KEEP THESE INSTRUCTIONS. Please keep these instructions./Veuillez conserver le mode d'emploi./Por favor conserve la guía de instrucciones./Diese anleitung bitte aufbewahren./Conse ueste istruzioni./ Proszę zachować niniejszą instrukcję./ Säilytä nämä ohjeet./ Spara instruktionerna./ Vennligst ta vare på disse instruksjonene. / Gem brugsanvisningen. 請妥善保管說明書

Warning: CHOKING HAZARD - Small parts, DO NOT put in nose or mouth.
 Avertissement: RISQUE D'ASPHYXIE - Ce produit contient de petits éléments, NE PAS mettre dans le nez ou la bouche.
 Advertencia: RIESGO DE ASFIXIA - Contiene piezas pequeñas, NO lo meta en la nariz o la boca.
 Achtung: ERSTICKUNGSGEFÄHR - Kleinteile, NICHT in die Nase oder den Mund geben.
 Attenzione: RISCHIO DI SOFFOCAMENTO - Piccole parti, NON mettere nel naso o nella bocca.
 Ostrzeżenia: NIEBEZPIECZEŃSTWO ZADŁAWIENIA - Małe części, NIE WOLNO wkładać do nosa ani do ust.
 Varoitus: TUKEHTUMISVAARA - Pieniä osia, ÄLÄ laita nenään tai suuhun.
 Varning: KVÄVNINGSRISIK - små delar, LÄGG INTE i näsa eller mun.
 Advarsel: KVELNINGSFÆRE - Små dele, IKKE puttes i næse eller mund.
 Advarsel: KVELNINGSFÆRE - Små dele, Indsæt IKKE i næse eller mund.
 警告：誤食哽噎的危險--小零件，請勿放入鼻子或嘴中。




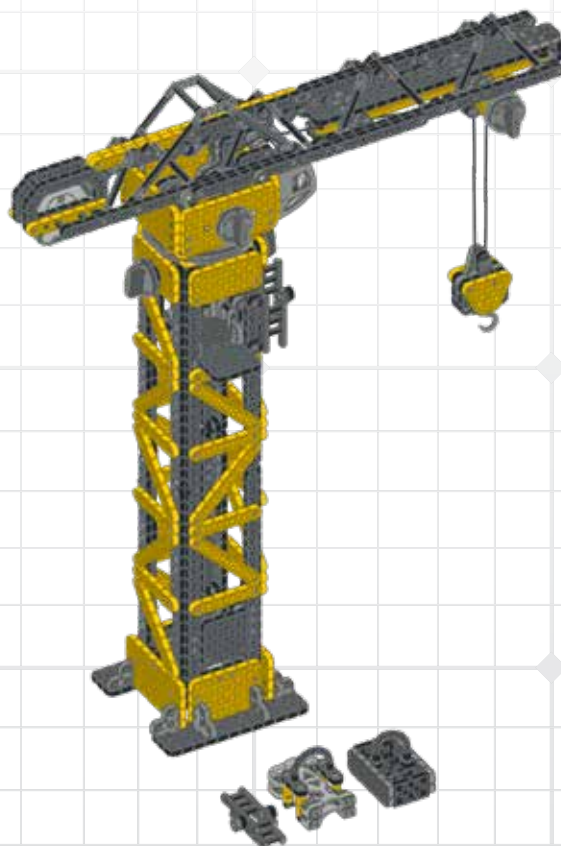
WARNING: CHOKING HAZARD-Small parts. Not for children under 3 years.	AVERTISSEMENT: RISQUE D'ÉTOUFFEMENT- Comporte de petites pièces. Ne convient pas aux enfants de moins de 3 ans.	
ADVERTENCIA: RIESGO DE ASFIXIA- Pequeñas partes. No para niños menores de 3 años.	ACHTUNG: ERSTICKUNGSGEFÄHR- Kleinteile, nicht für Kinder unter 3 Jahren	
ATTENZIONE: RISCHIO DI SOFFOCAMENTO- Piccole parti. Non adatto a bambini sotto i 3 anni	OSTRZEŻENIE! RYZKO ZADŁAWIENIA- Małe części. Nieodpowiednie dla dzieci poniżej 3 roku życia.	
VAROITUS: TUKEHTUMISVAARA- Pieniä osia, Ei alle 3-vuotiaille lapsille.	VARNING: KVÄVNINGSRISIK- Små delar. Inte avsett för barn under 3 år.	ADVARSEL: KVELNINGSFÆRE- Små deler. Ikke for barn under 3 år.
FORSIGTIG: RISIKO FOR KVELNING- Små dele. Ikke egnet til børn under 3 år.	警告: 誤食哽噎的危險--小零件。不適 用於三歲以下兒童。	



VEX ROBOTICS



 CRANE
406-7092
LOT #



VEX[®]

ROBOTICS

NEED HELP?
¿NECESITAS AYUDA?
BESOIN D'AIDE?
SERVE AIUTO??
HILFE?
POTRZEBUJESZ POMOCY?
TARVITSETKO APUA?
BEHÖVER DU HJÄLP?
TRENGER DU HJELP?
BRUG FOR HJÆLP?
需要幫助?

[WWW.VEX.COM/HELP](http://www.vex.com/help)