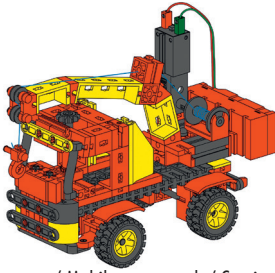
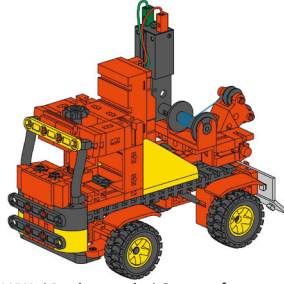




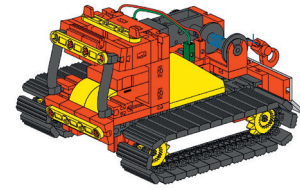
Motor Set XS 505 281



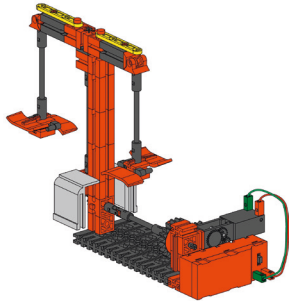
LKW-Kranwagen / Mobile crane truck / Camion grue /
Vrachtwagen met kraan / Camión grúa / Camião guindaste /
Autogrù / Автомобильный грузовой кран / 卡车-
起重机下部台车 1



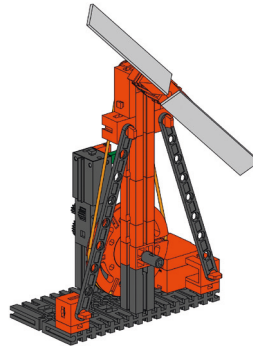
Forst-LKW / Bucket truck / Camion forestier / Bosbou-
vrachtwagen / Camión forestal / Camião agrícola /
Camion forestale / Песовоз / 林场用卡车 2



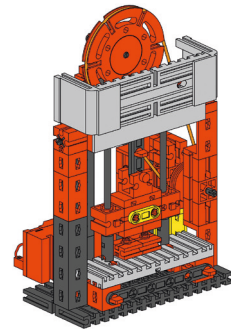
Bergungsraupe / Track mounted recovery vehicle /
Chenille de sauvetage / Bergingsvoertuig op rupsbanden /
Oruga de salvamento / Lagarta de salvamento / Cingolato
di salvaggio / Спасательный трактор / 履带式
抢险车 3



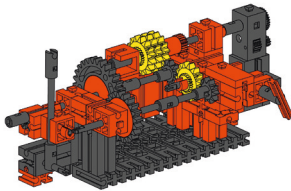
Spielplatz / Playground / Aire de jeu pour enfants / Speel-
plaats / Parque infantil / Parco giochi
/ Игровая площадка / 游乐场 4



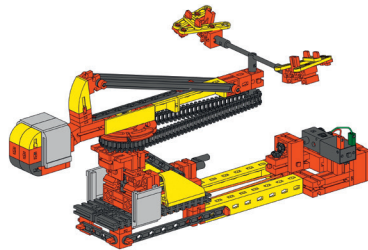
Ventilator / Ventilating fan / Ventilateur / Ventilator /
Ventilador / Ventilador / Ventola / Вентилятор /
风扇 5



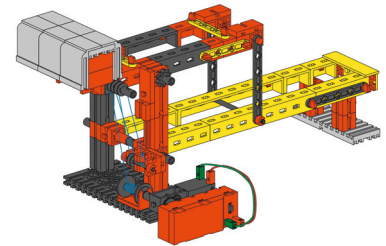
Stanze / Punch / Estampe / Stansmachine / Punzonadora /
Punção / Pressa per coniare / Высечной пресс /
冲床 6



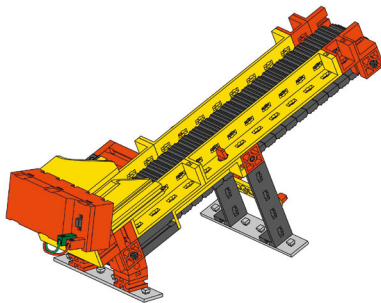
Schaltgetriebe / Manual transmission / Boîte de vitesses /
Schakeloverbrenging / Cambio de velocidades / Caixa de
câmbio / Cambio meccanico / Коробка передач /
变速器 7



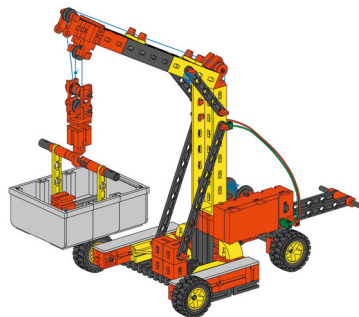
Flugzeugkarussell / Airplane merry-go-round / Manège
avions / Draaimolen met vliegtuigjes / Tiovivo de aviones /
Carrosel de aviões / Giostra con aerei / Карусель
с самолётами / 旋转飞机 8



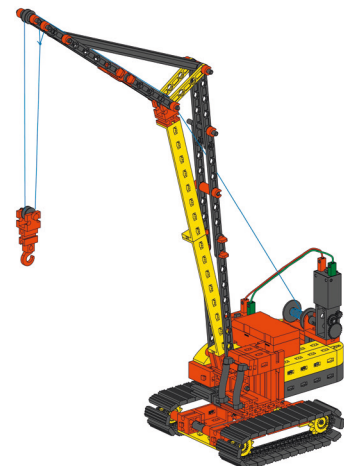
Zugbrücke / Drawbridge / Pont-levis / Ophaalbrug /
Puente levadizo / Ponte levadiga / Ponte levatoio /
Поднимающийся мостик / 吊桥 9



Baustelle / Construction site / Chantier / Bouwplaats /
En la obra / Canteiro de obras / Cantiere /
Стройплощадка / 建筑工地 10



Flaschenzug / Block and tackle / Palan / Takel /
Aparejo / Carregador de garrafas / Paranco /
Подъёмный кран / 滑轮起重设备 11



Raupenkran / Track mounted crane / Grue mobile sur
chenilles / Kraan op rupsbanden / Grúa de orugas /
Guindaste de lagarta / Gru di recupero materiale /
Гусеничный кран / 履带式吊车 12



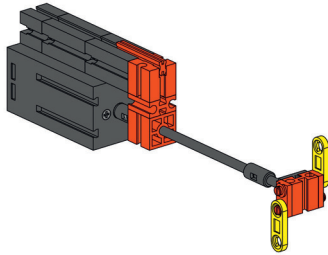
Motorisierung
Motorization
Motorisation

Motorising
Motorización
Motorização

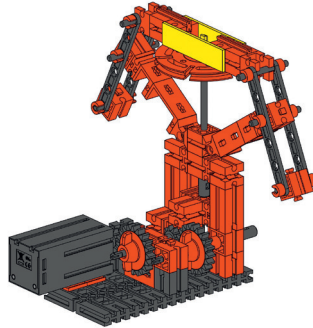
Motorizzazione
Приводной механизм
电动卷扬机 机动化与



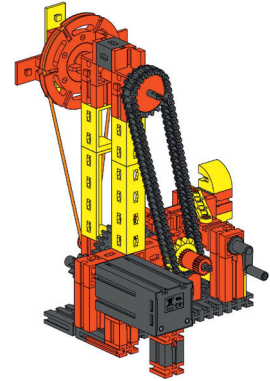
Motor Set XM 505 282



Milchschaumer / Milk foamer / Mousseur à lait / Melkopschuimer / Espumadera de leche / Espumador de leite / Cappuccinatore / Миксер / 牛奶打泡器 13



Fliehkraftregler / Centrifugal governor / Régulateur centrifuge / Centrifugaalkrachtregelaar / Regulador de fuerza centrífuga / Regulador de força centrífuga / Regolatore della forza centrifuga / Центробежный регулятор / 离心式调速器 14



Funny Machine 15



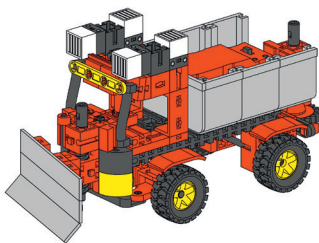
Beleuchtung
Lighting
Éclairage

Verlichting
Iluminación
Iluminação

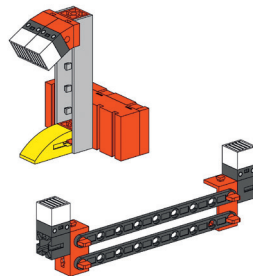
Illuminazione
Освещение
灯



LED Set 533 877



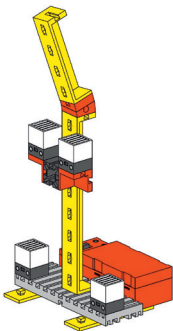
Schneepflug / Snow plow / Chasse-neige / Sneeuwploeg / Quitanieves / Removedor de neve / Spartineve / Снегоочиститель / 推雪车 16



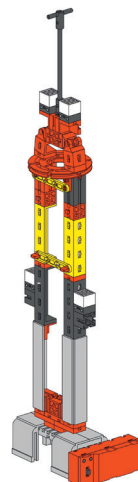
Baustelle / Construction site / Chantier / Bouwplaats / En la obra / Canteiro de obras / Cantiere / Стройплощадка / 建筑工地 17



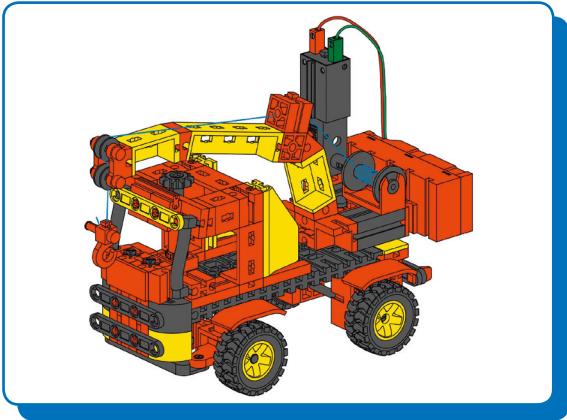
Turm / Tower / Tour / Toren / Torre / Torre / Torre / Башня / 塔 18



Transporthubschrauber + Turm / Transport helicopter + tower / Hélicoptère de transport + Tour / Transporthelikopter + toren / Helicóptero de transporte + Torre / Helicóptero de transporte + Torre / Elicottero da trasporto + torre / транспортный вертолет + башня / 运输直升机+高塔 19



Transporthubschrauber + Turm / Transport helicopter + tower / Hélicoptère de transport + Tour / Transporthelikopter + toren / Helicóptero de transporte + Torre / Helicóptero de transporte + Torre / Elicottero da trasporto + torre / транспортный вертолет + башня / 运输直升机+高塔 20



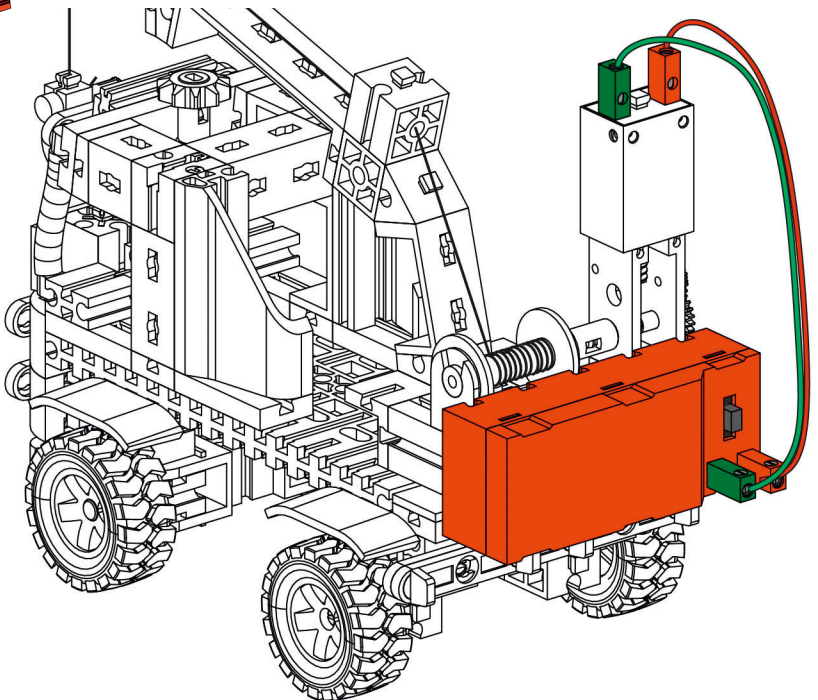
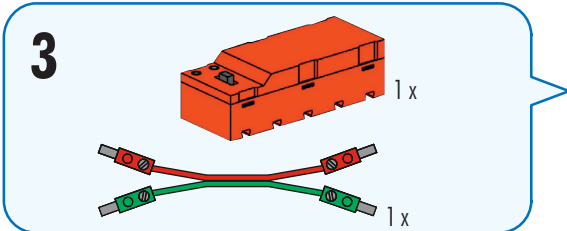
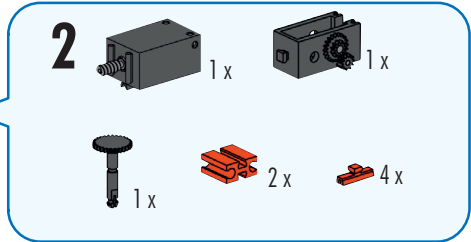
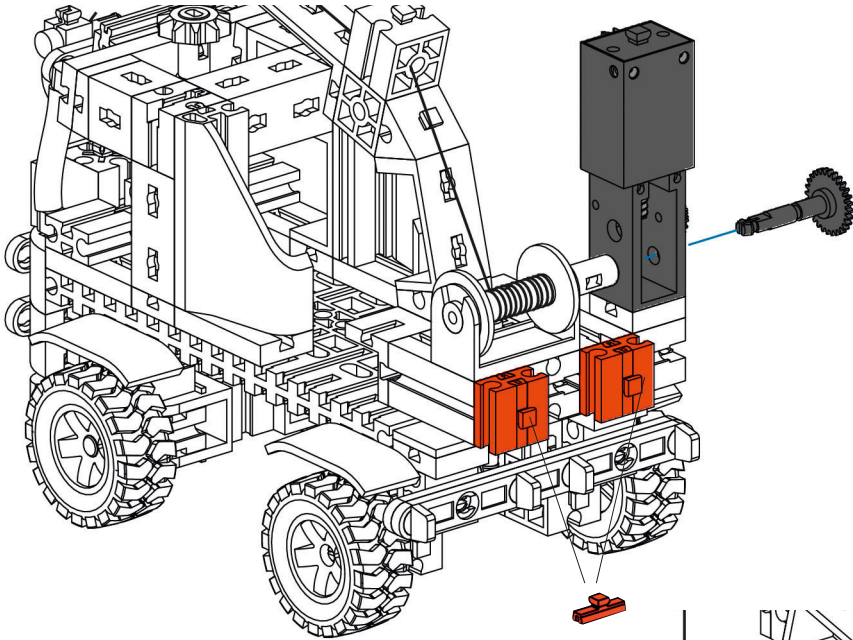
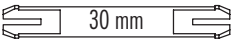
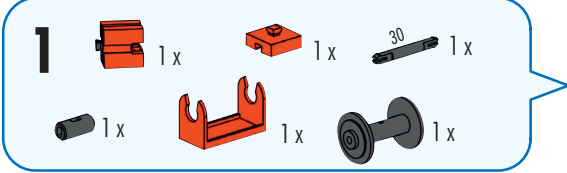
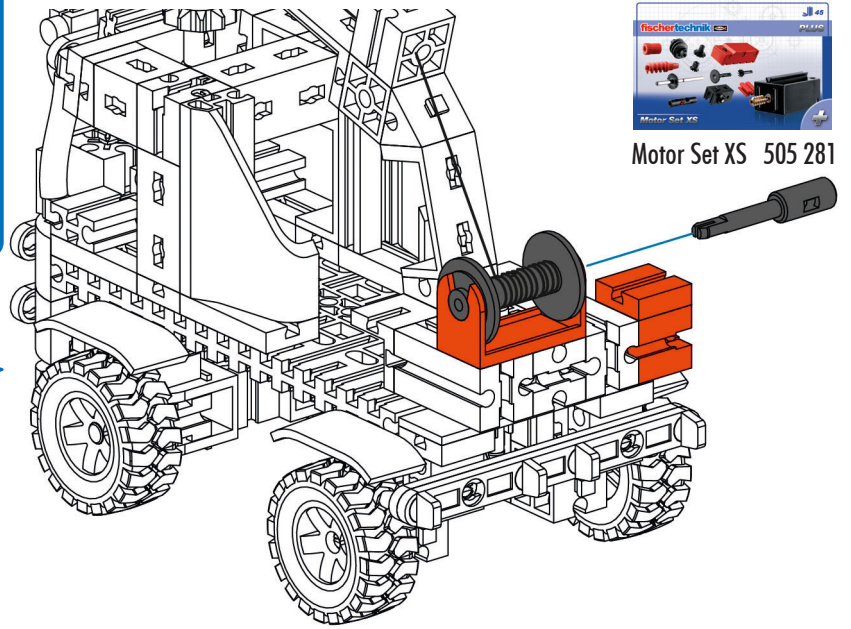
LKW-Kranwagen
Mobile crane truck
Camion grue

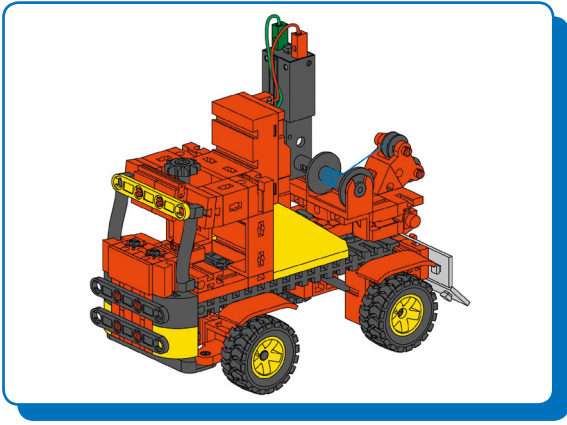
Vrachtwagen met kraan
Camión grúa
Camião guindaste

Autogrù
 Автомобильный
 грузовой кран
 卡车-起重机下部台车



Motor Set XS 505 281





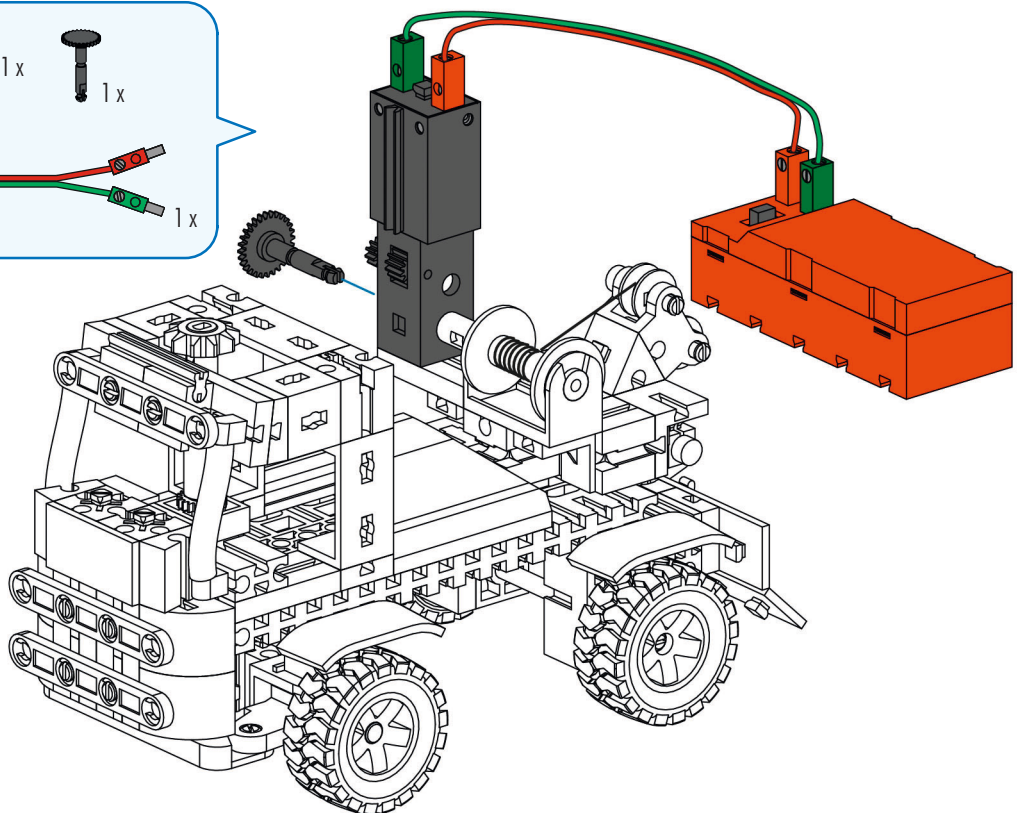
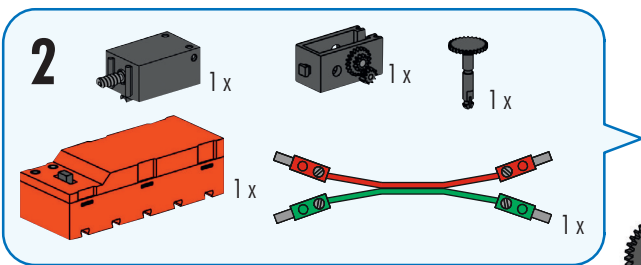
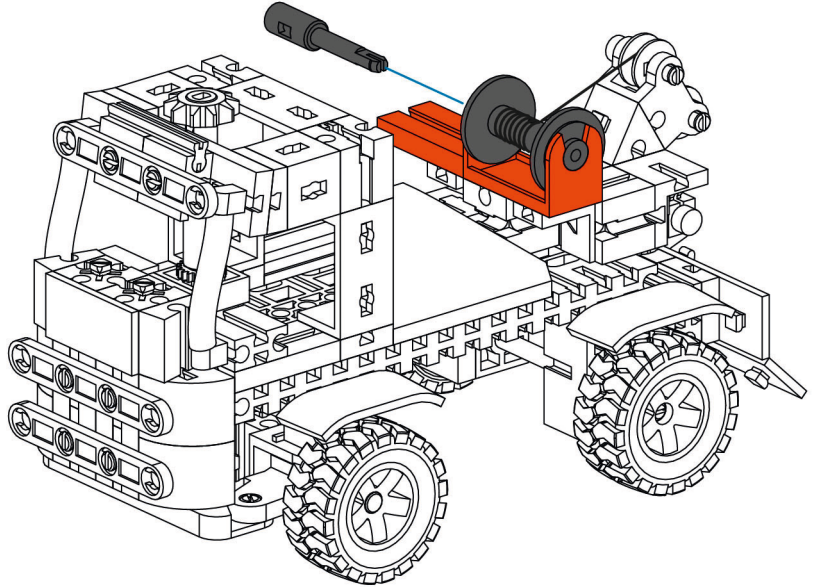
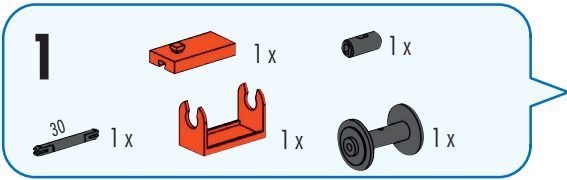
Forst-LKW
Bucket truck
Camion forestier

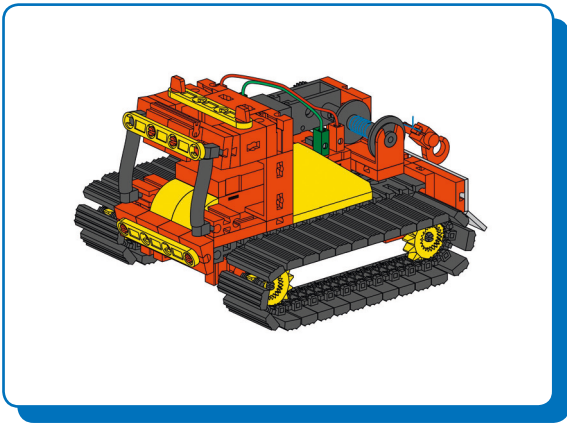
Bosbouwvrachtwagen
Camión forestal
Camião agrícola

Camion forestale
Лесовоз
林场用卡车



Motor Set XS 505 281





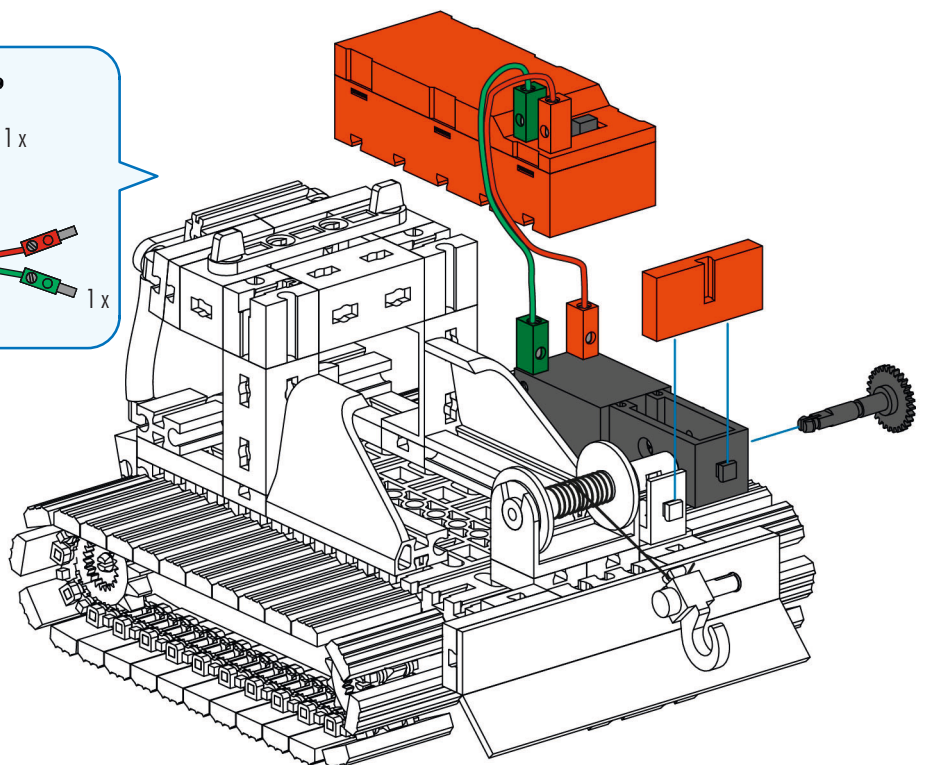
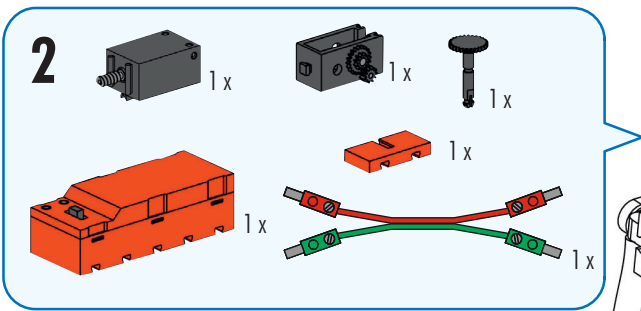
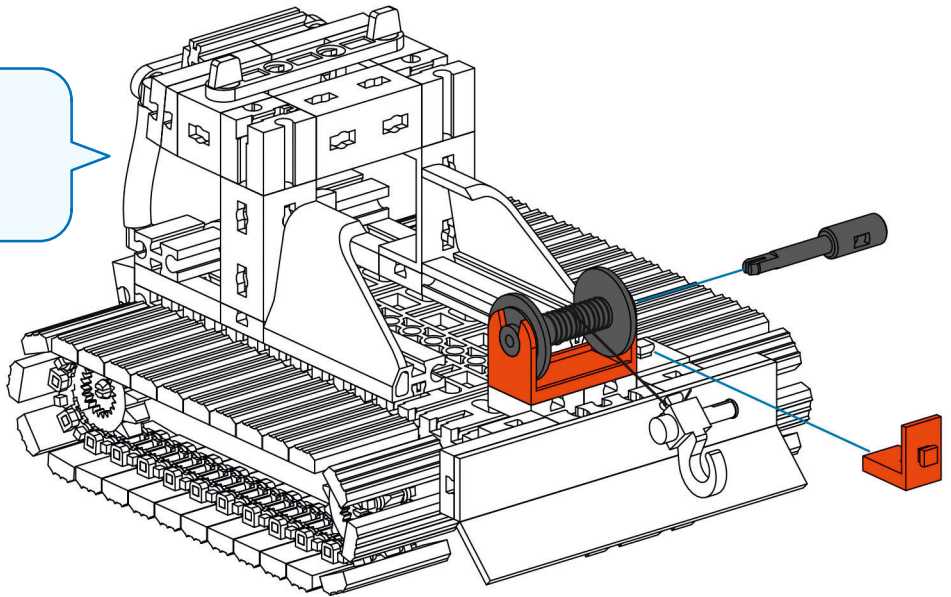
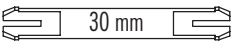
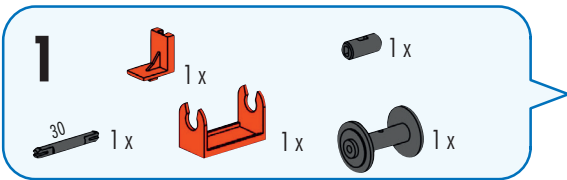
Bergungsraupe
Track mounted
recovery vehicle
Chenille de sauvetage

Bergingsvoertuig op
rupsbanden
Oruga de salvamento
Lagarta de salvamento

Cingolato di salvataggio
Спасательный
трактор
履带式抢险车



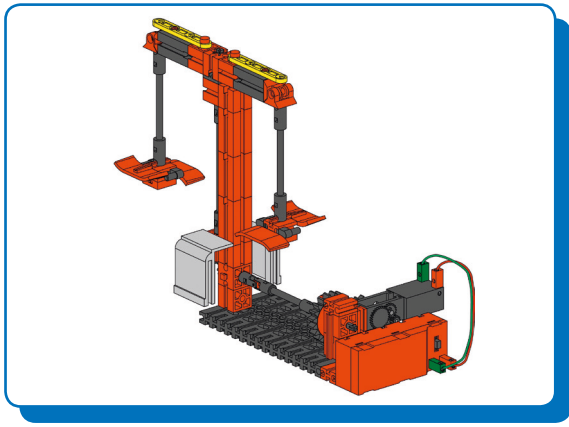
Motor Set XS 505 281



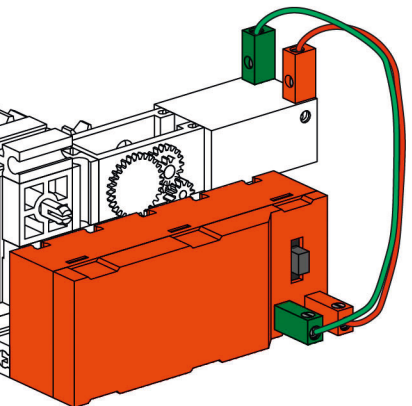
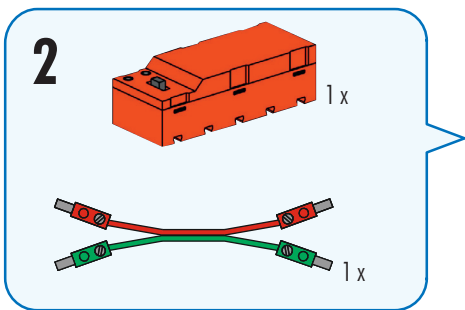
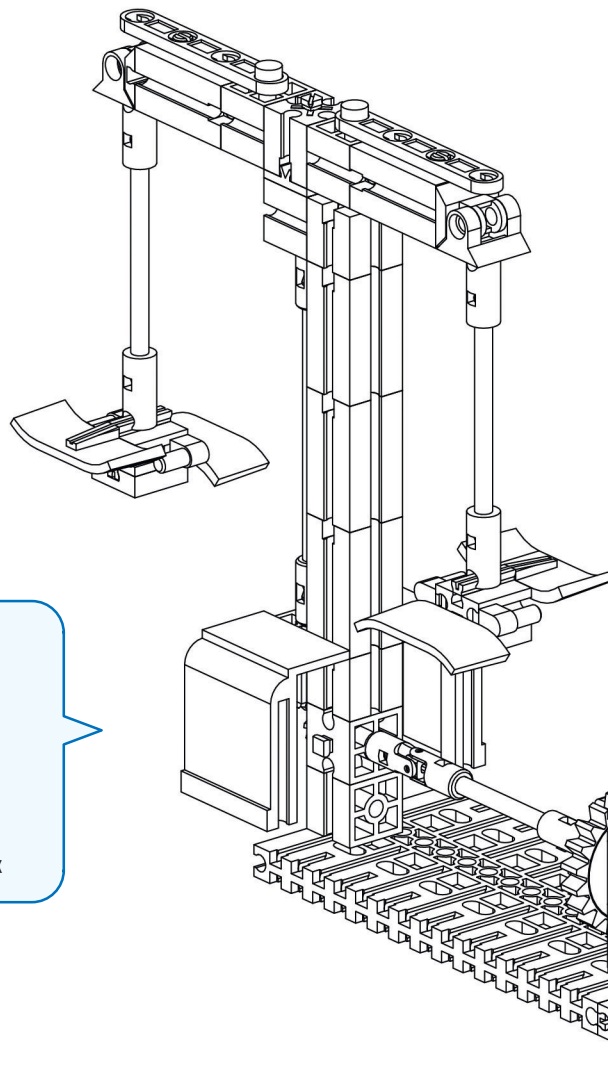
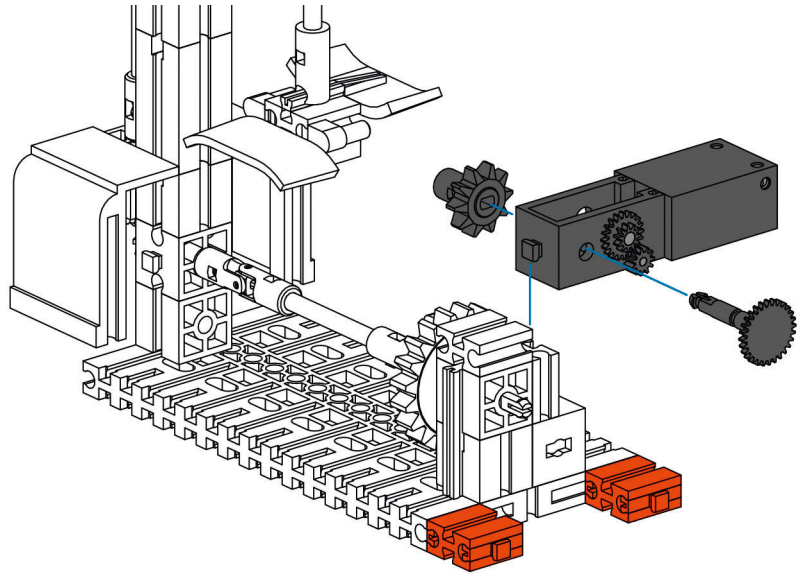
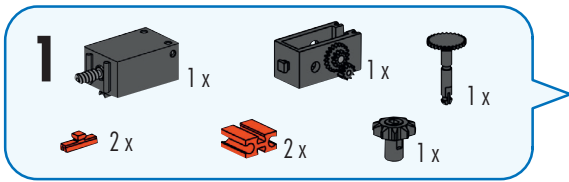
Spielplatz
 Playground
 Aire de jeu pour
 enfants

Speelplaats
 Parque infantil
 Parque infantil

Parco giochi
 Игровая площадка
 游乐场



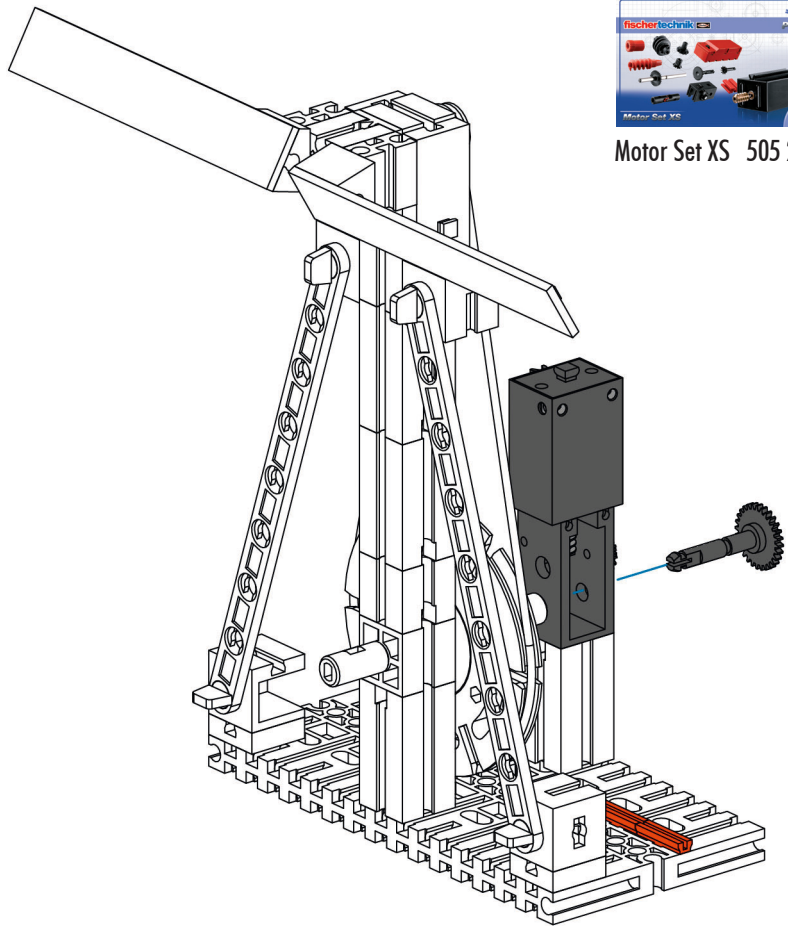
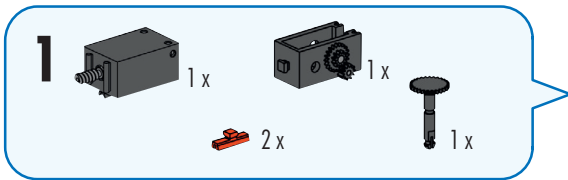
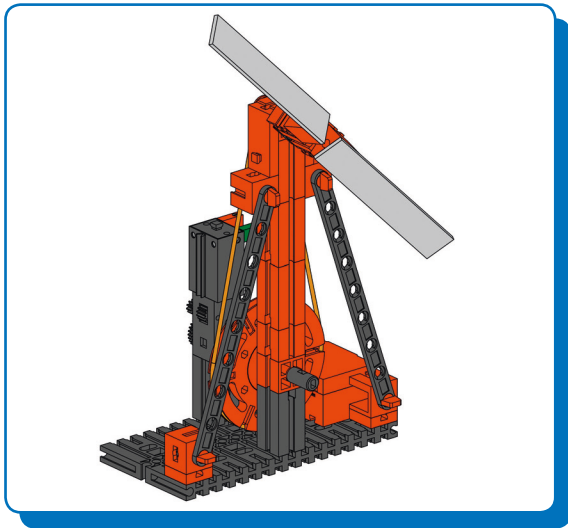
Motor Set XS 505 281



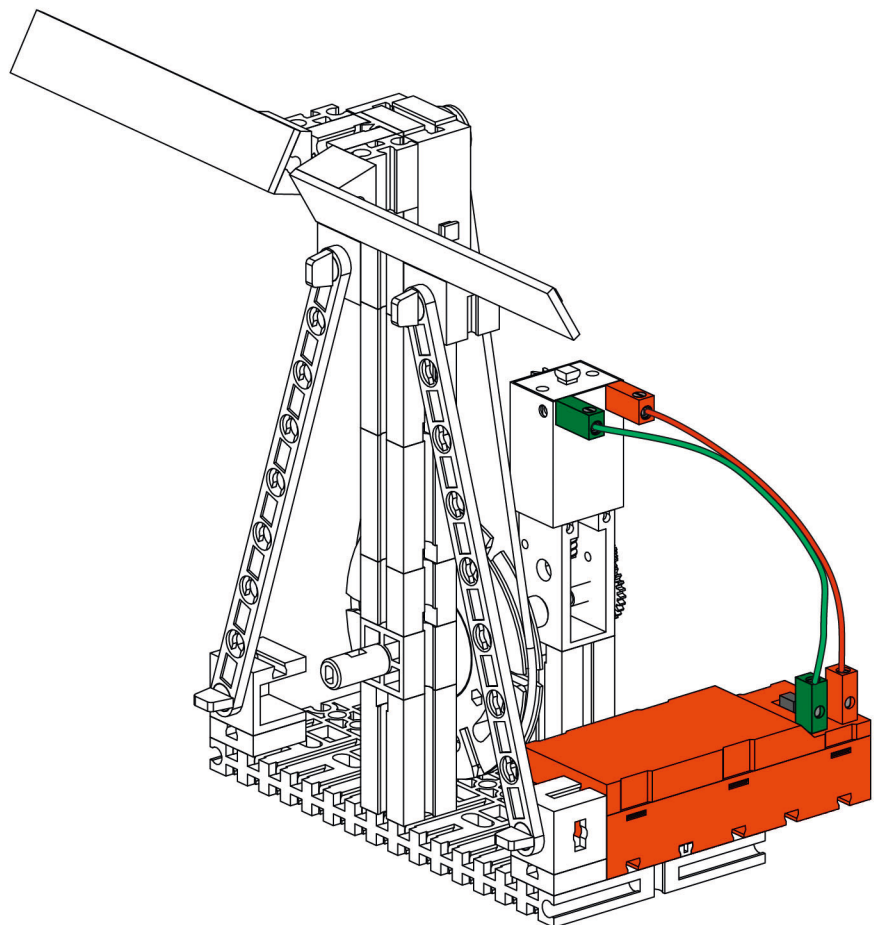
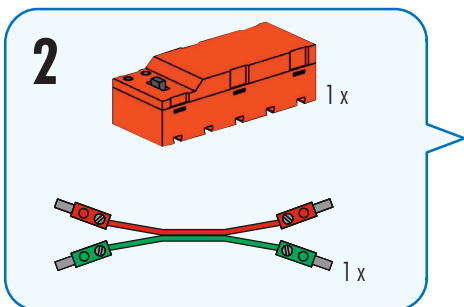
Ventilator
Ventilating fan
Ventilateur

Ventilator
Ventilador
Ventilador

Ventola
Вентилятор
风扇



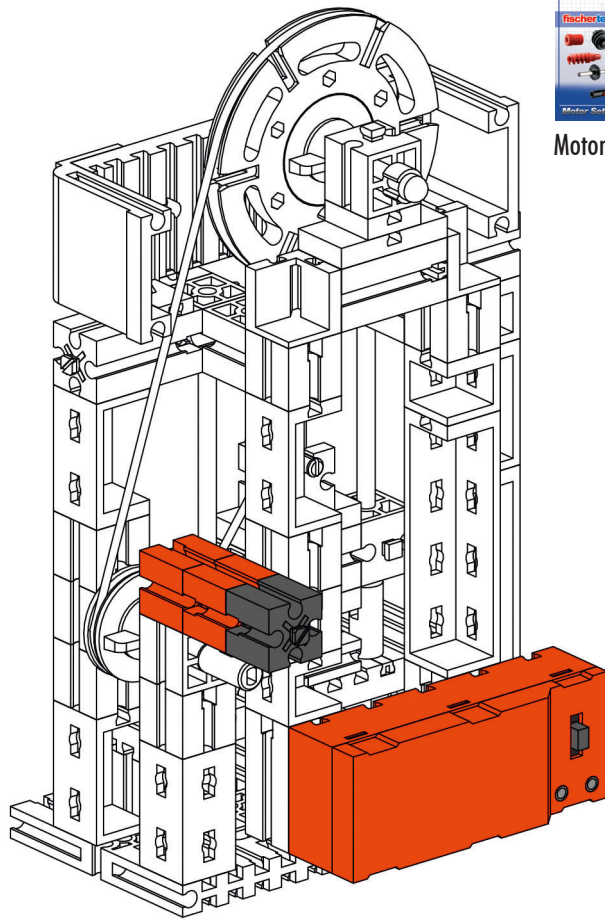
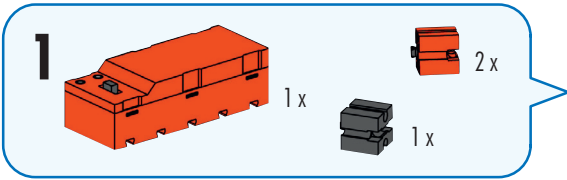
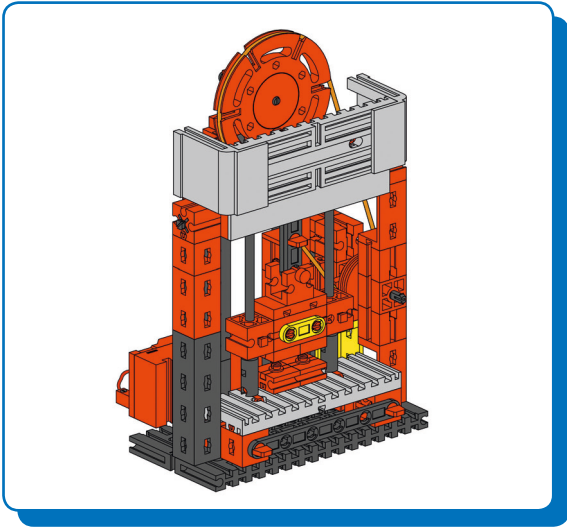
Motor Set XS 505 281



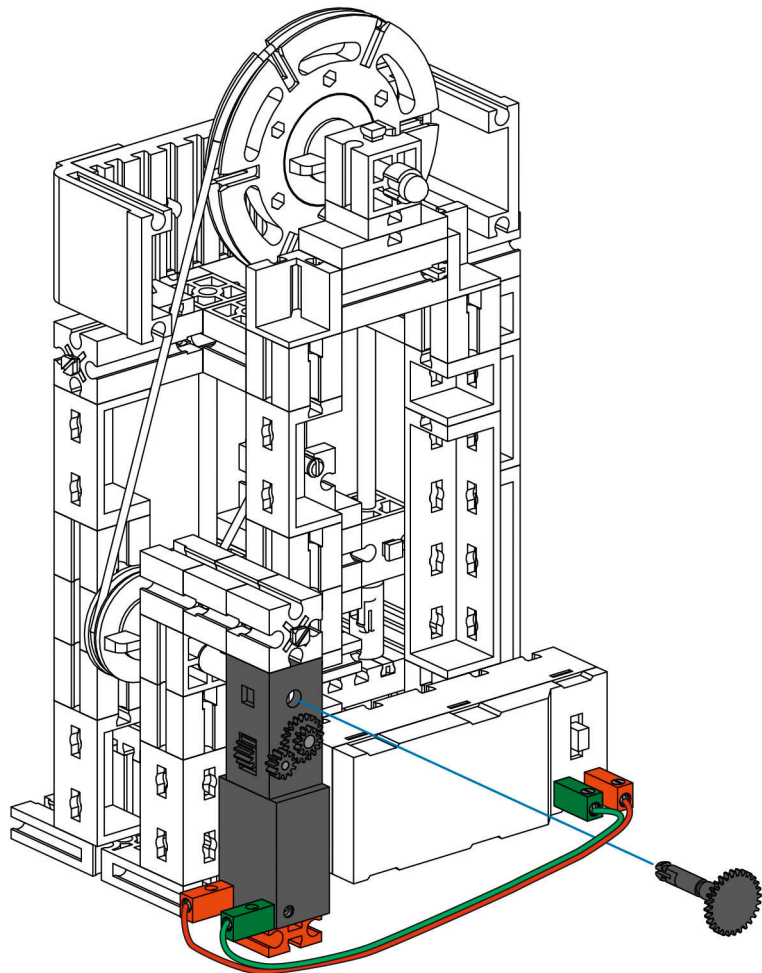
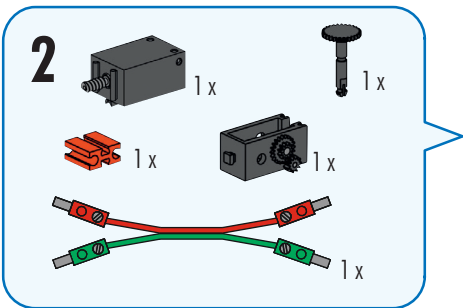
Stanze
Punch
Estampe

Stansmaschine
Punzonadora
Punção

Pressa per coniare
Высечной пресс
冲床



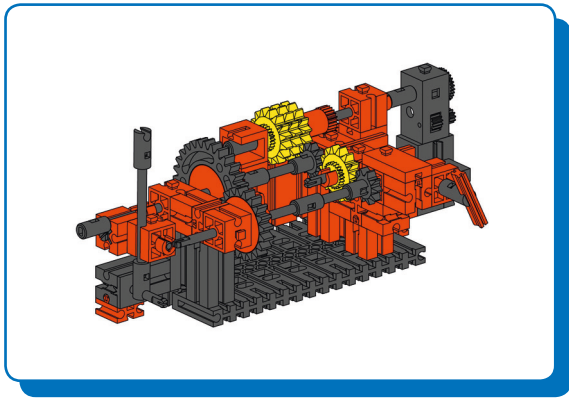
Motor Set XS 505 281



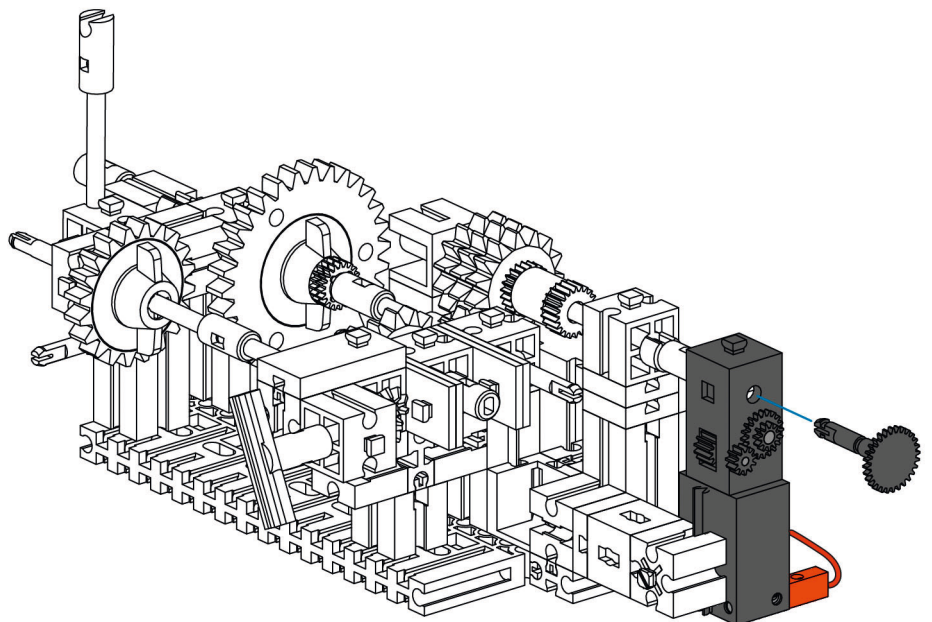
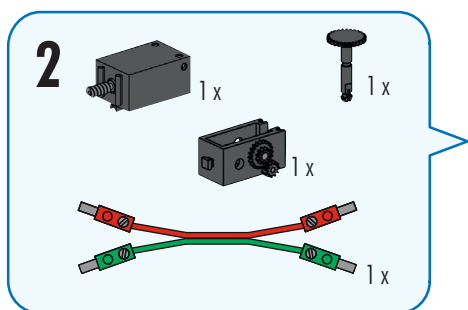
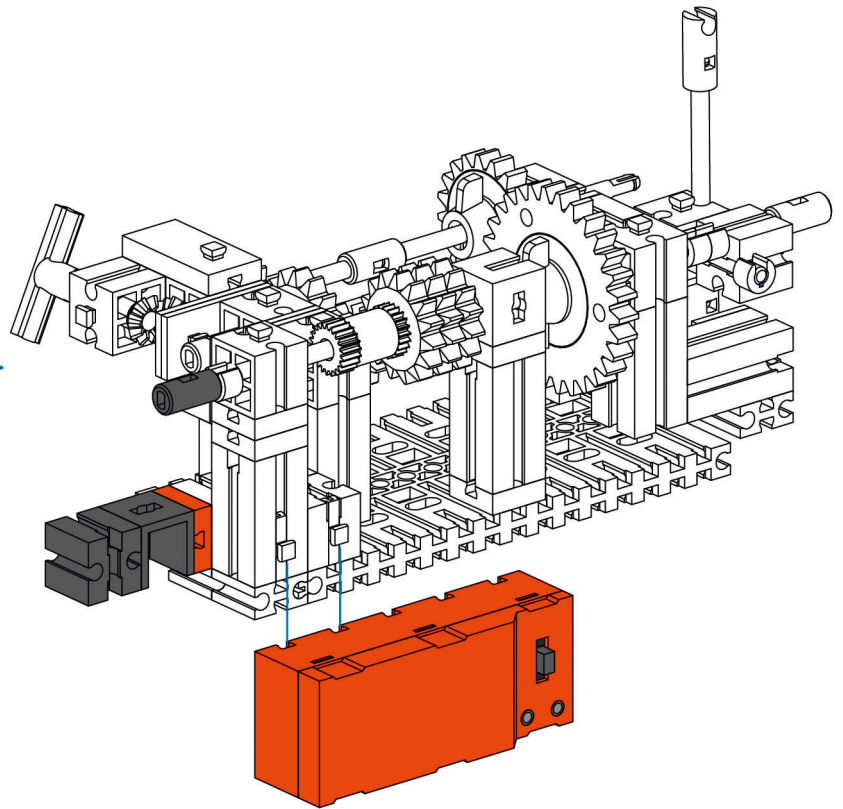
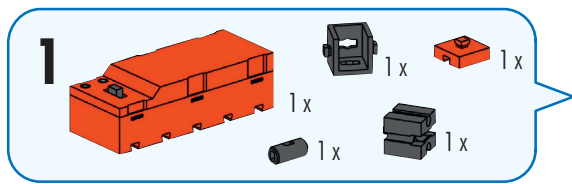
Schaltgetriebe
Manual transmission
Boîte de vitesses

Schakeloverbrenging
Cambio de velocidades
Caixa de câmbio

Cambio meccanico
Коробка передач
变速器



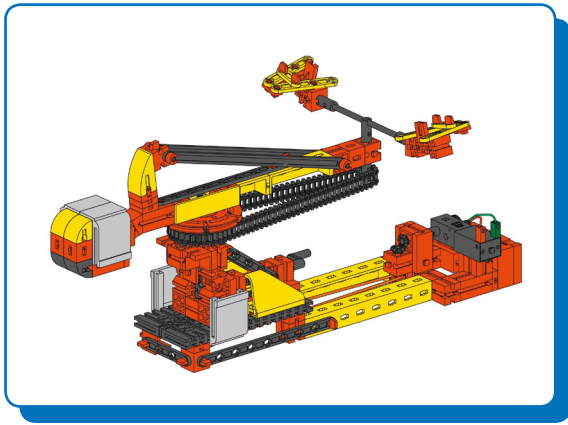
Motor Set XS 505 281



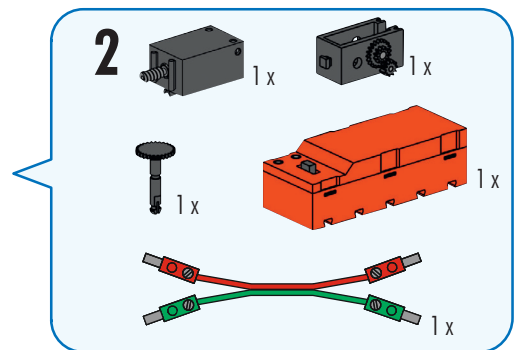
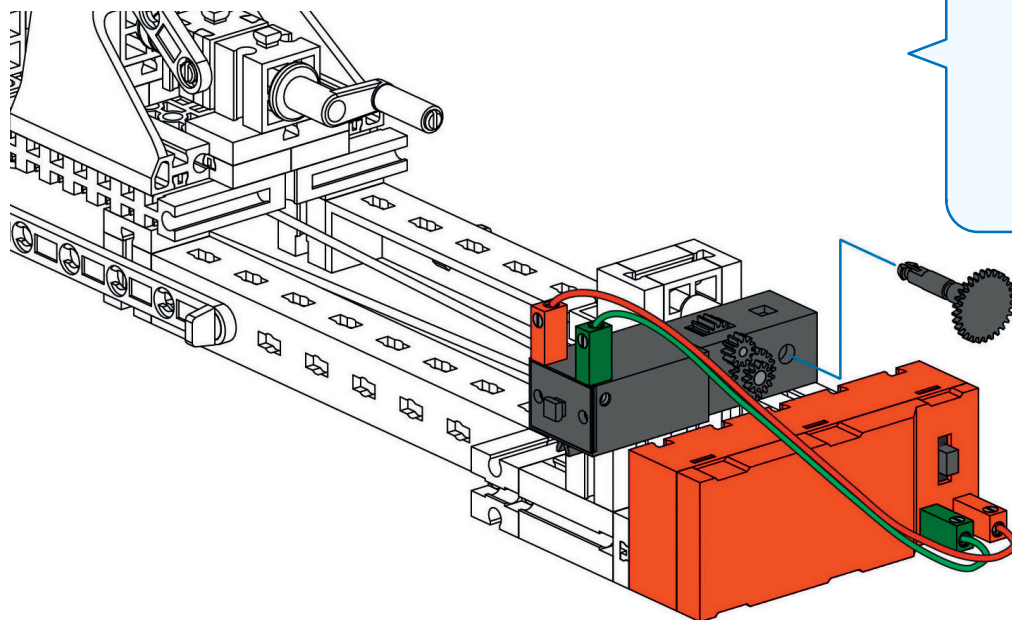
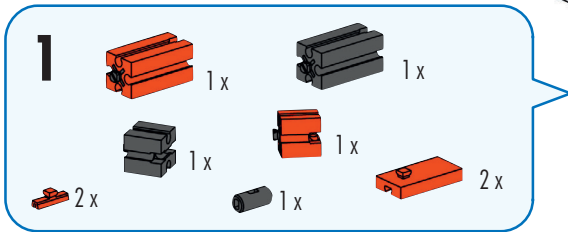
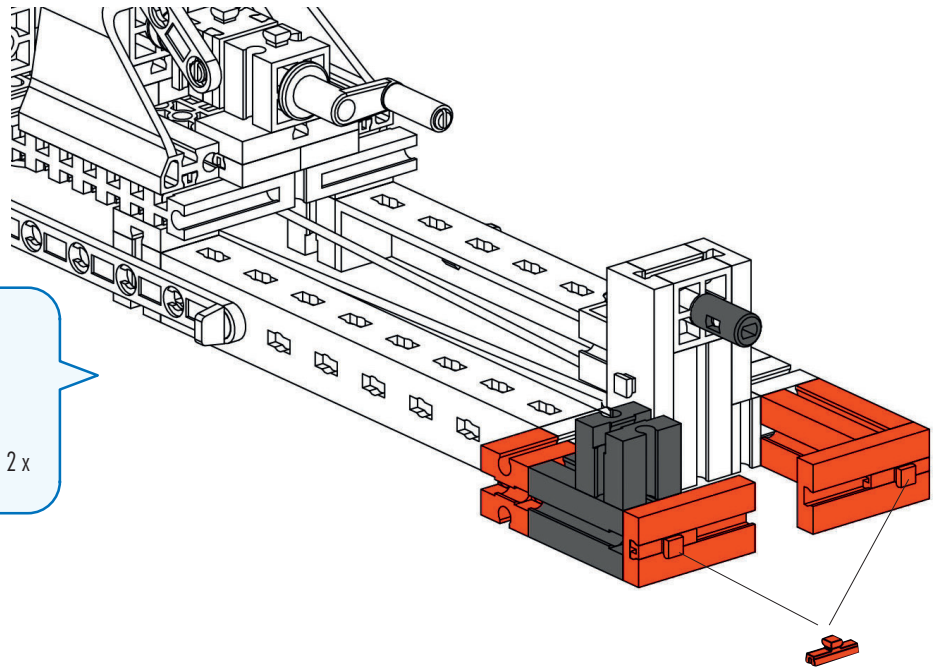
Flugzeugkarussell
Airplane merry-
go-round
Manège avions

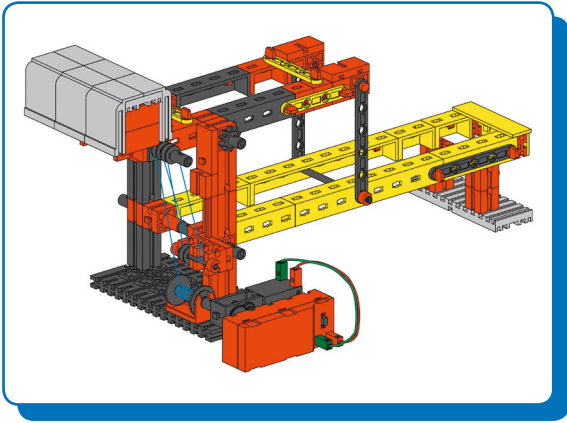
Draaimolen met
vliegtuigjes
Tiovivo de aviones
Carrocel de aviões

Giostra con aerei
Карусель с
самолётами
旋转飞机



Motor Set XS 505 281





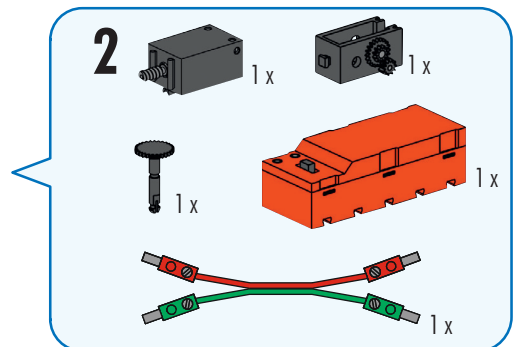
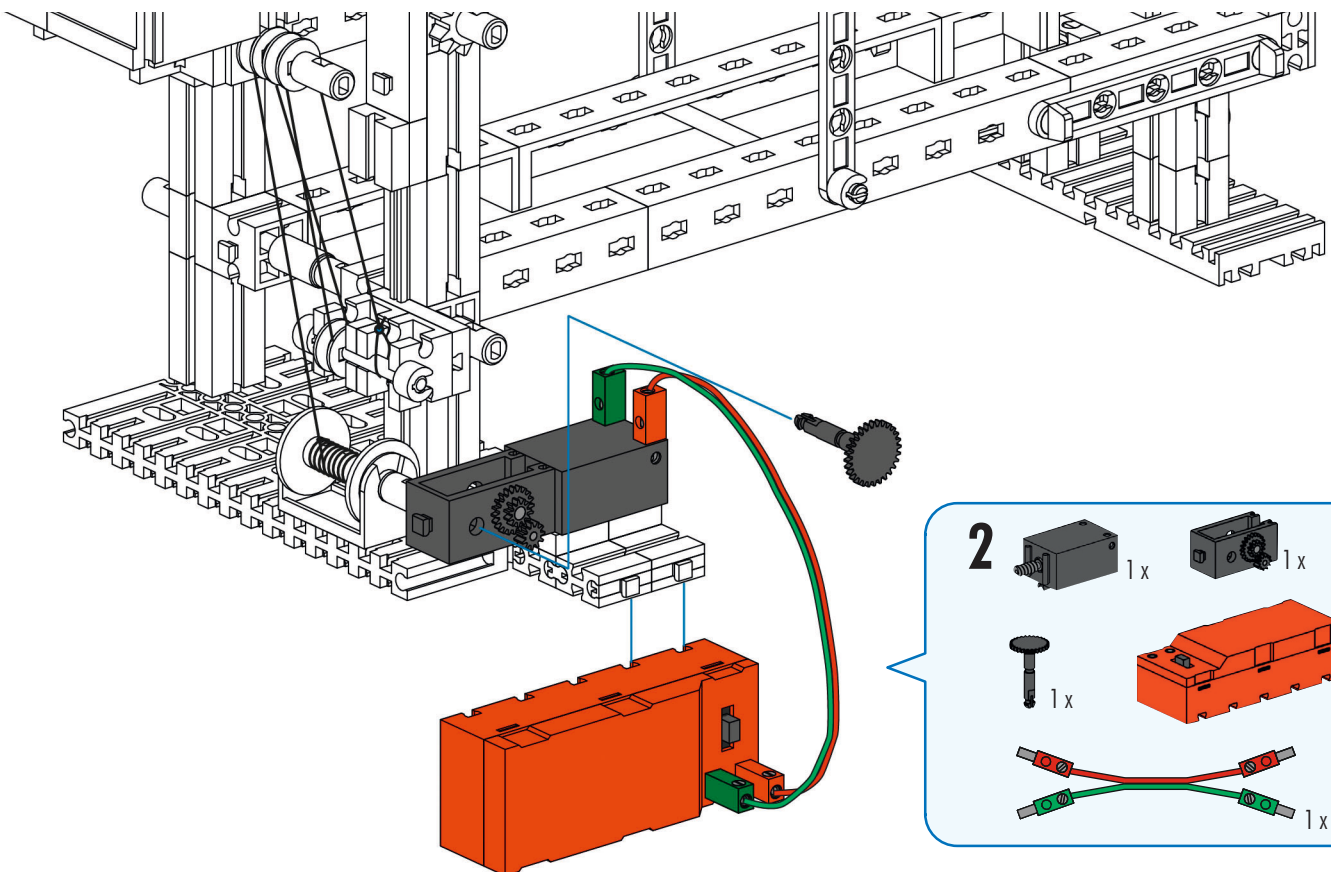
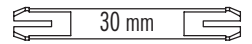
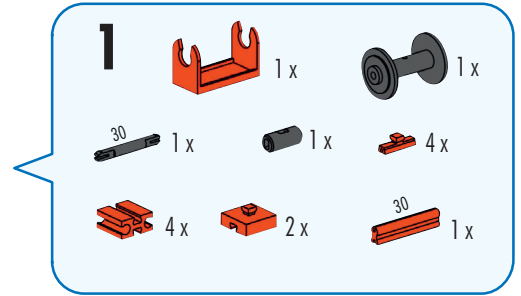
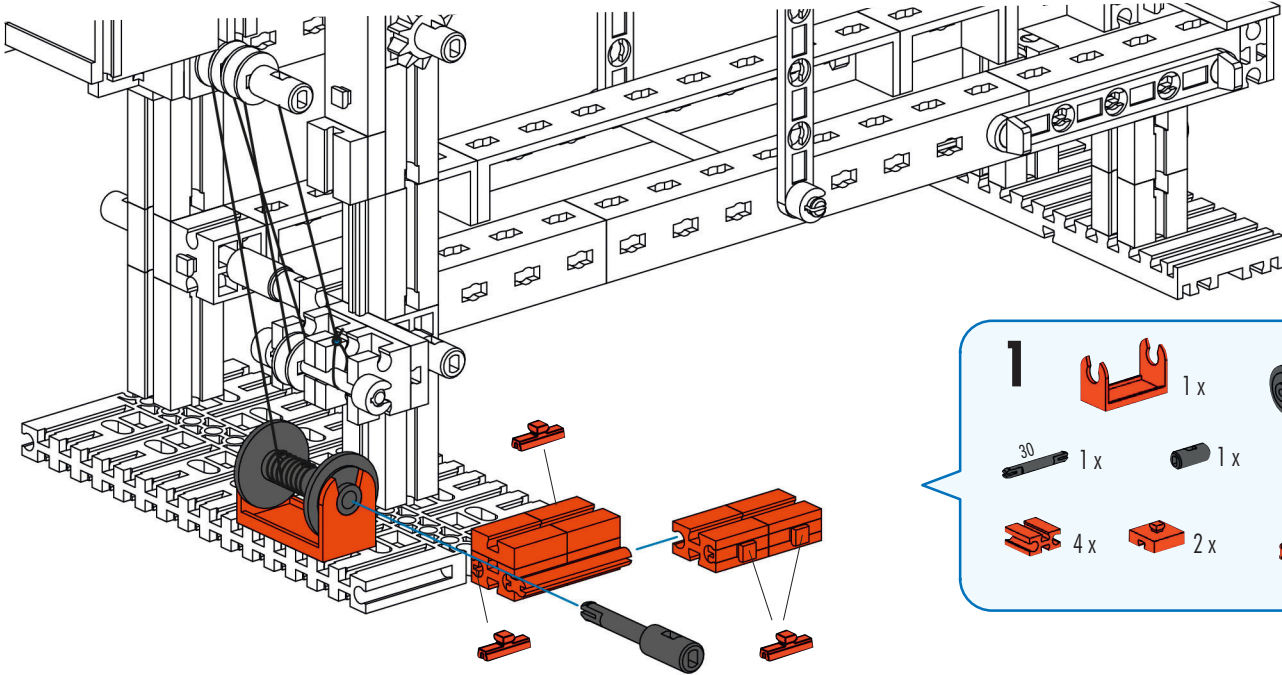
Zugbrücke
Drawbridge
Pont-levis

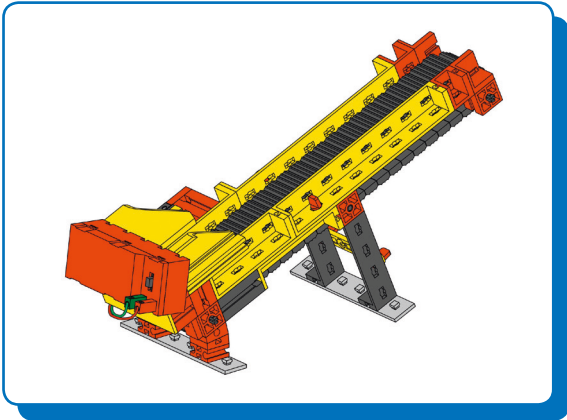
Ophaalbrug
Puente levadizo
Ponte levadiça

Ponte levatoio
Поднимающийся мостик
吊桥



Motor Set XS 505 281





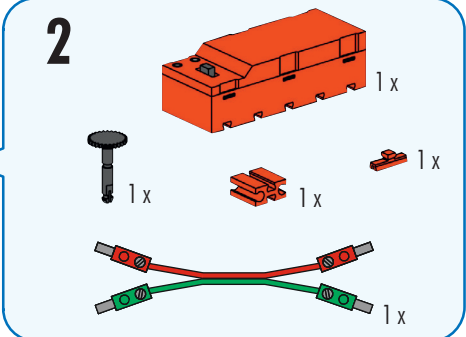
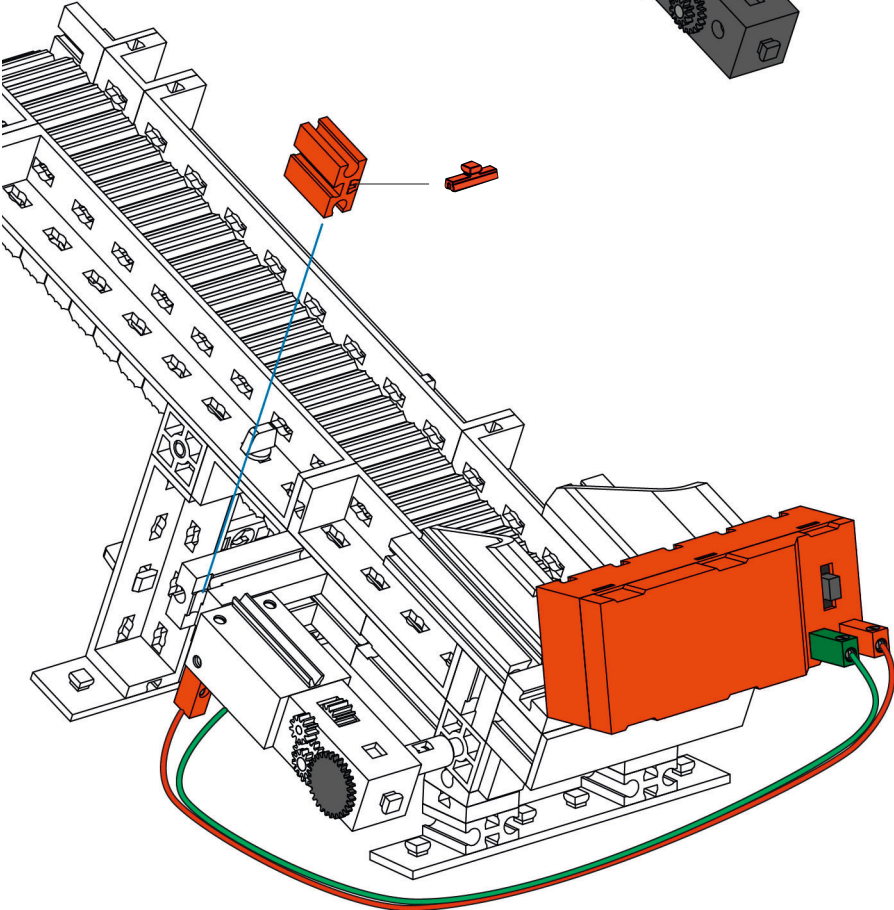
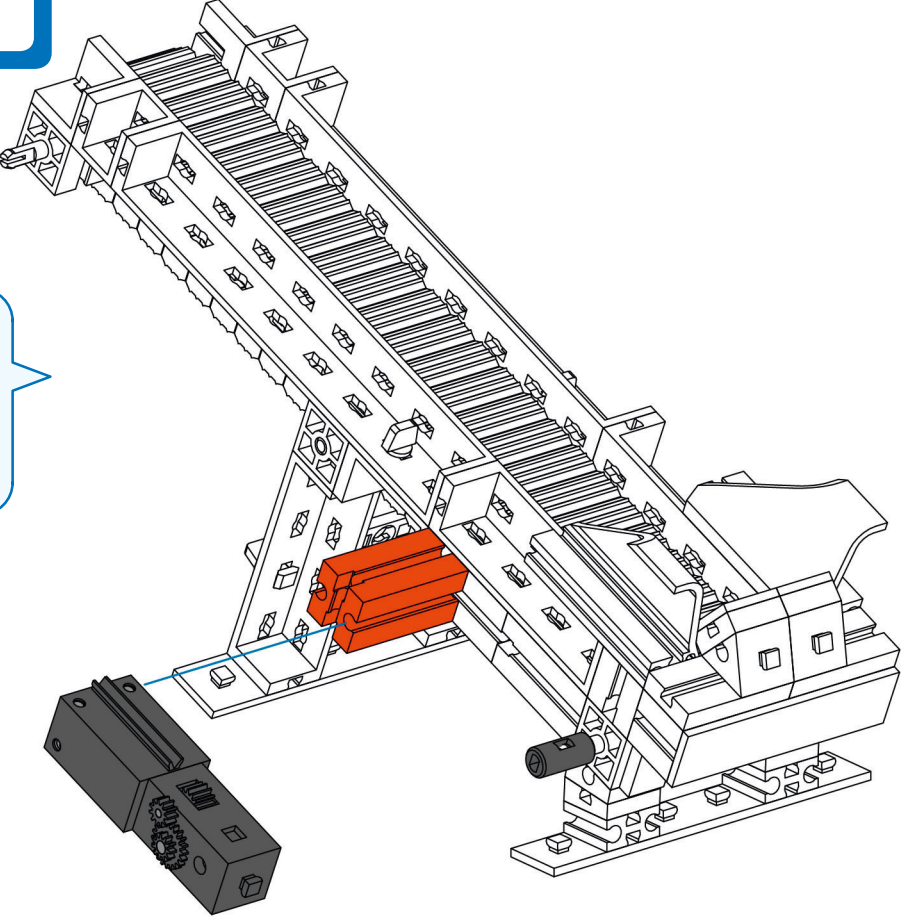
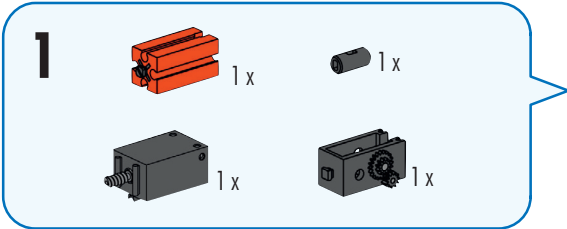
Baustelle
Construction site
Chantier

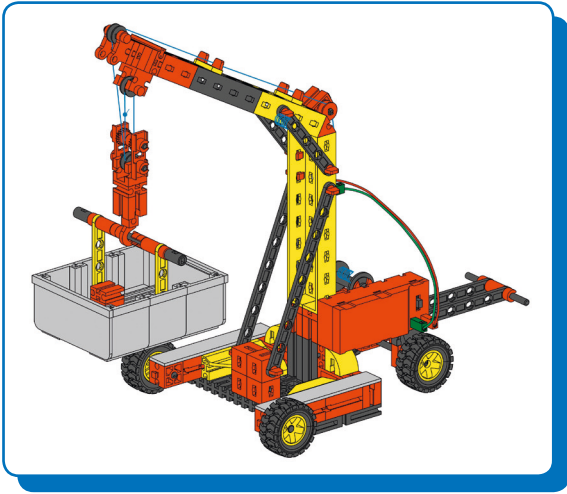
Bouwplaats
En la obra
Canteiro de obras

Cantiere
Стройплощадка
建筑工地



Motor Set XS 505 281





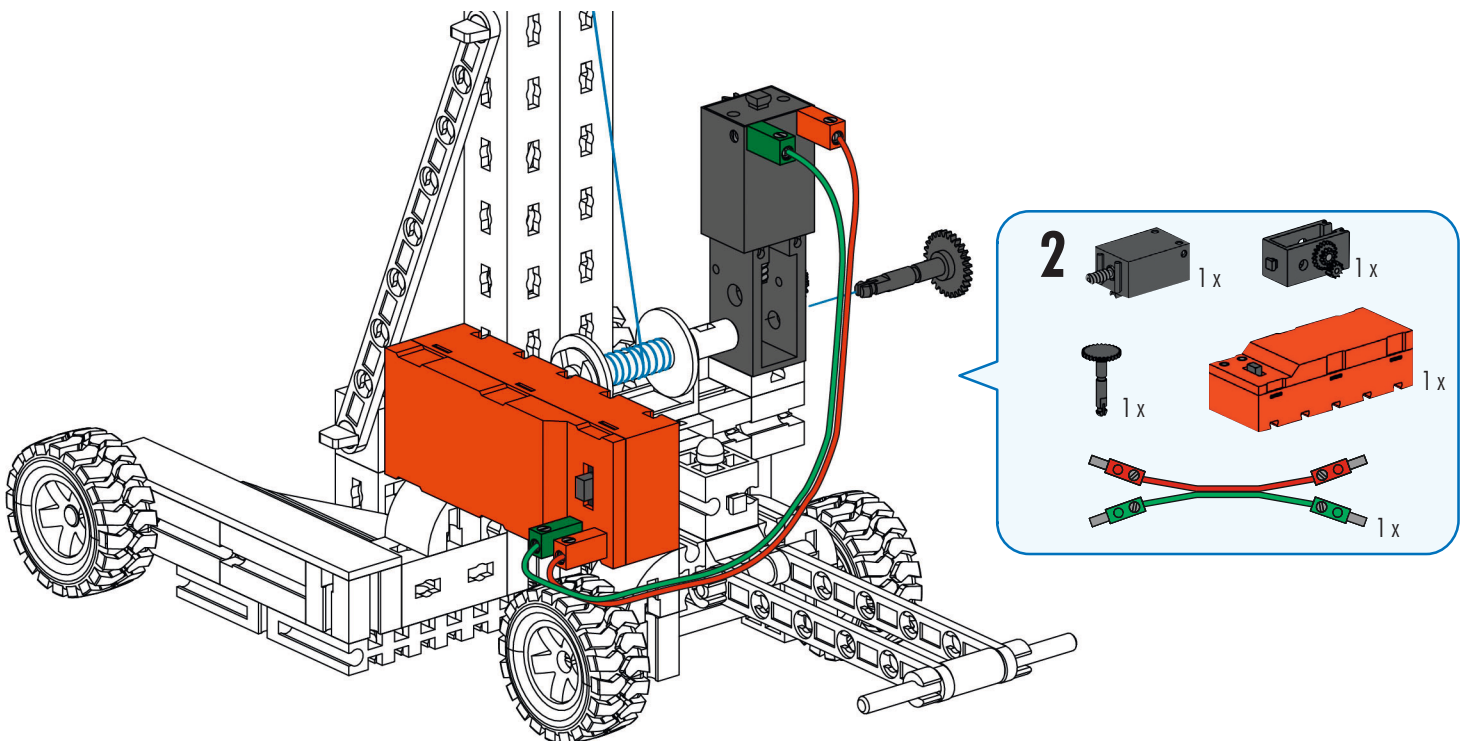
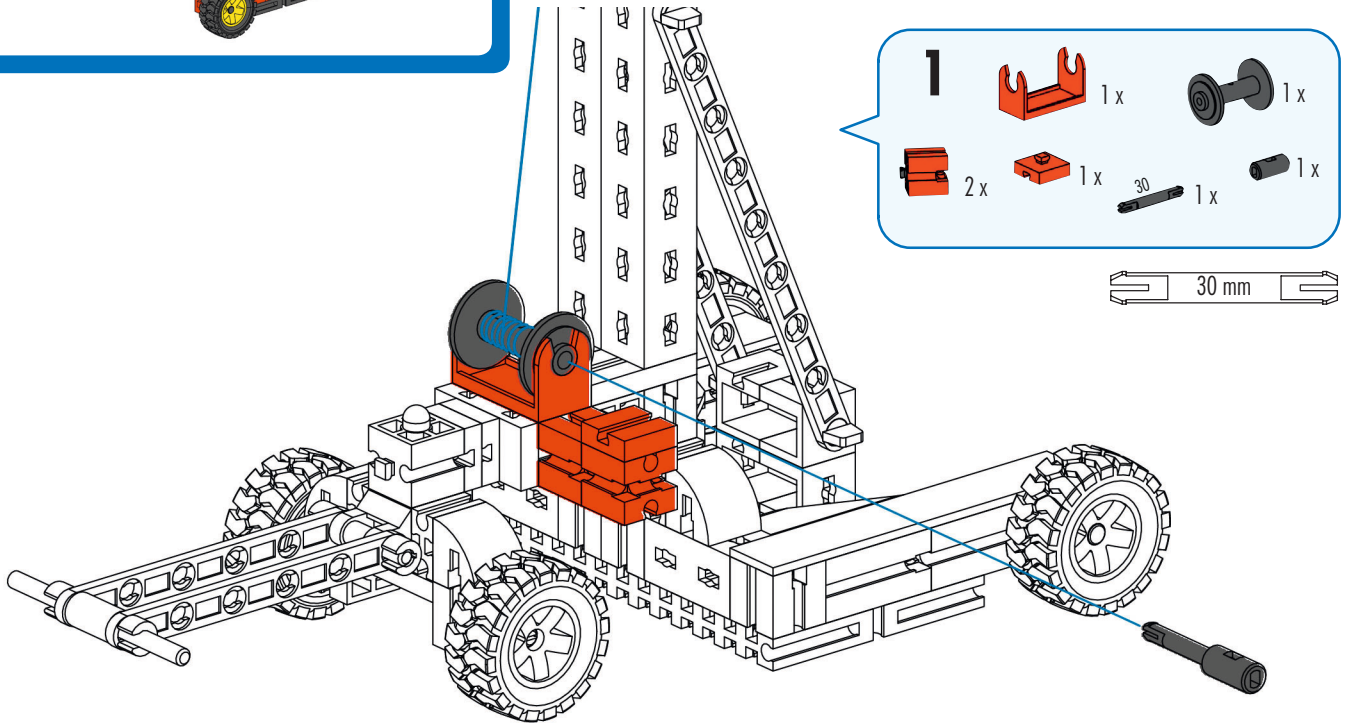
Flaschenzug
Block and tackle
Palan

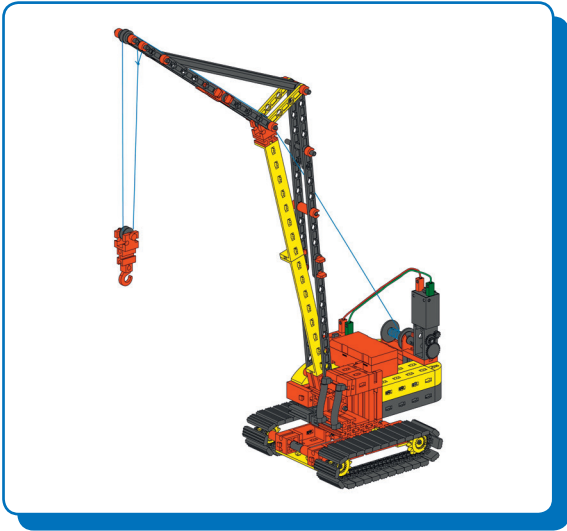
Takel
Aparejo
Carregador de garrafas

Paranco
Подъёмный кран
滑轮起重设备



Motor Set XS 505 281





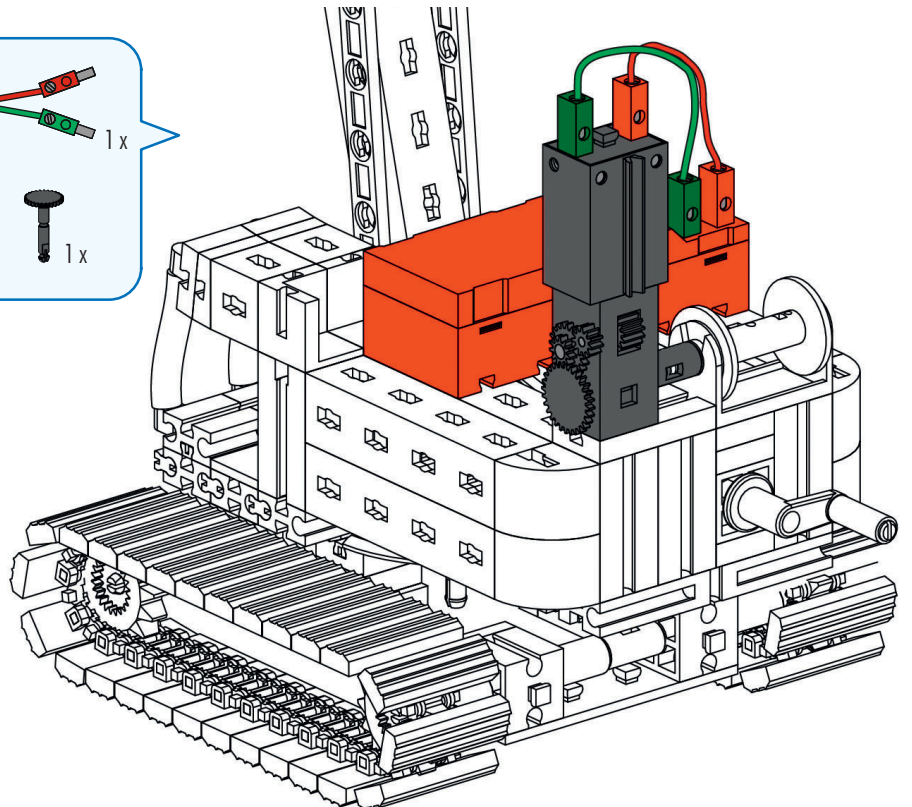
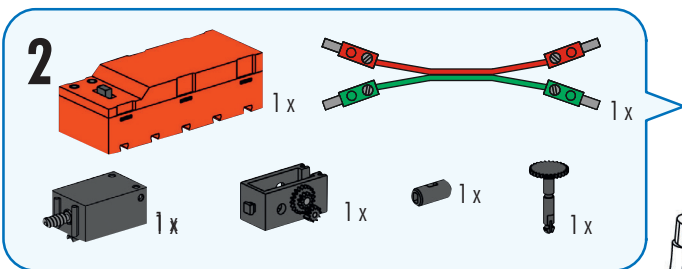
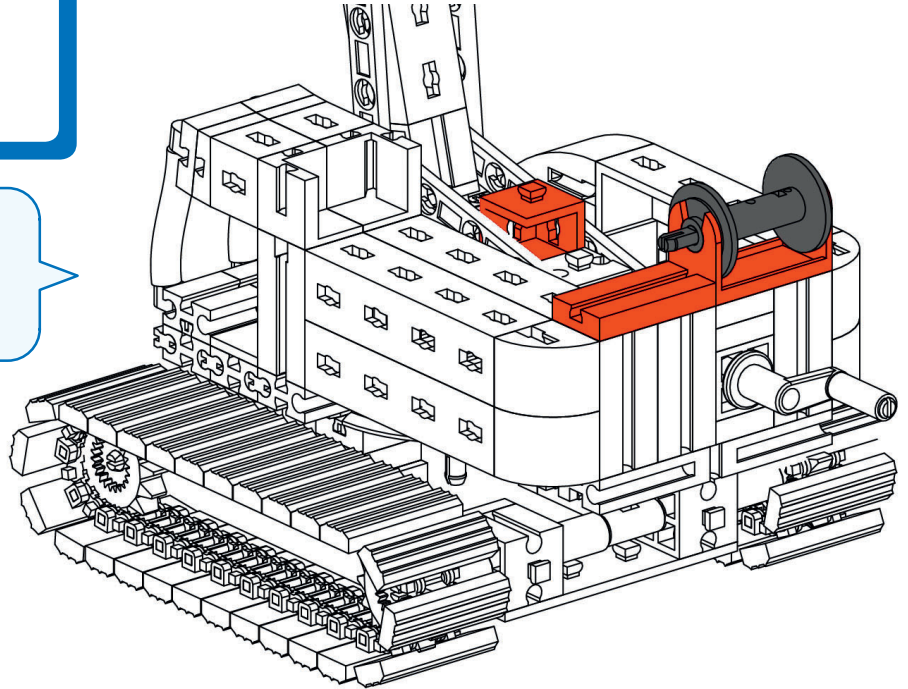
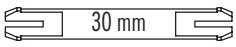
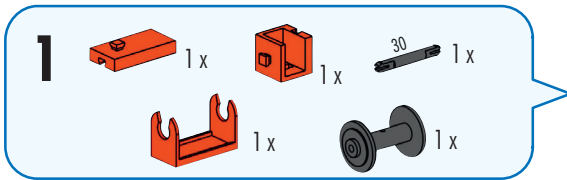
Raupenkran
Track mounted crane
Grue mobile sur chenilles

Kraan op rupsbanden
Grúa de orugas
Guindaste de lagarta

Gru di recupero materiale
Гусеничный кран
履带式吊车



Motor Set XS 505 281



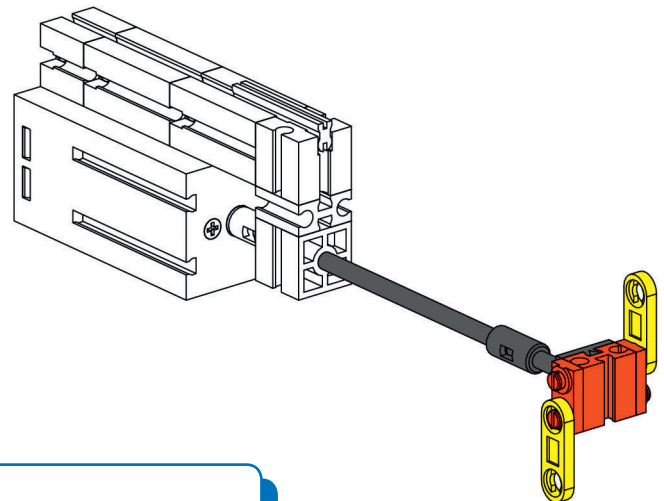
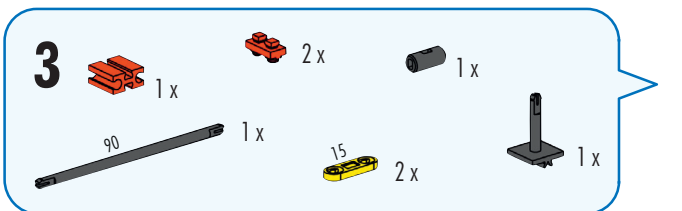
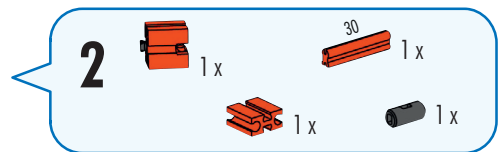
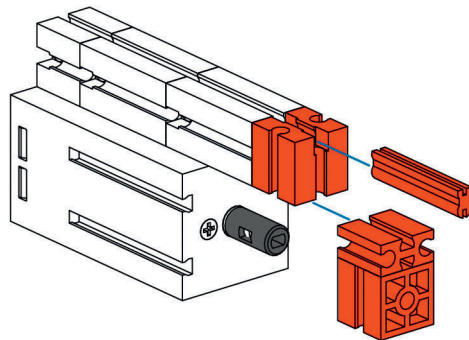
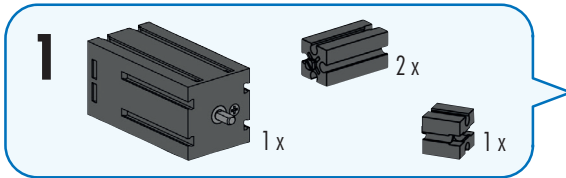
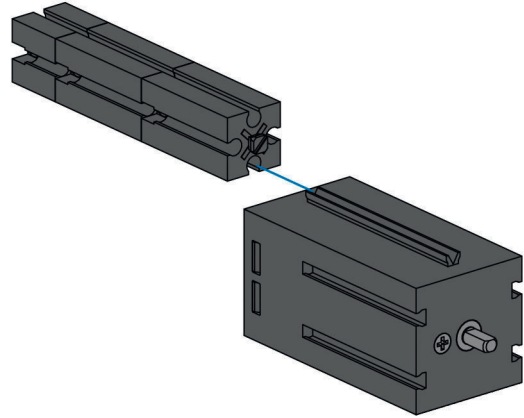
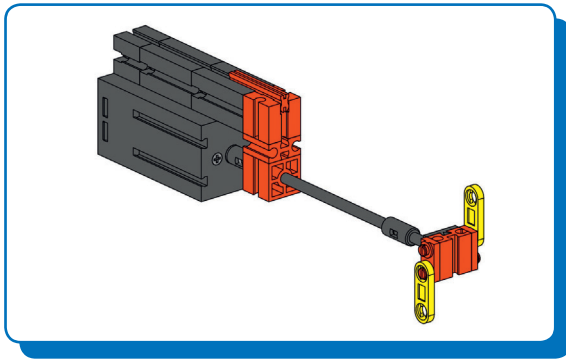
Milchschaumer
Milk foamer
Mousseur à lait

Melkopschuimer
Espumadera de leche
Espumador de leite

Сарпуччнаторе
Миксер
牛奶打泡器



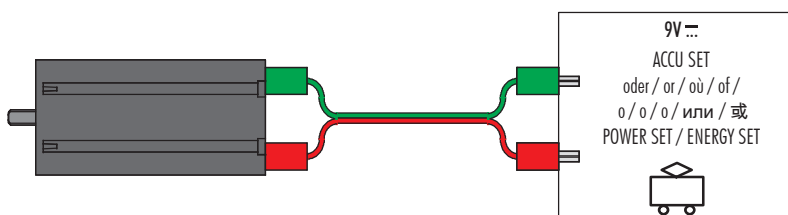
Motor Set XM 505 282

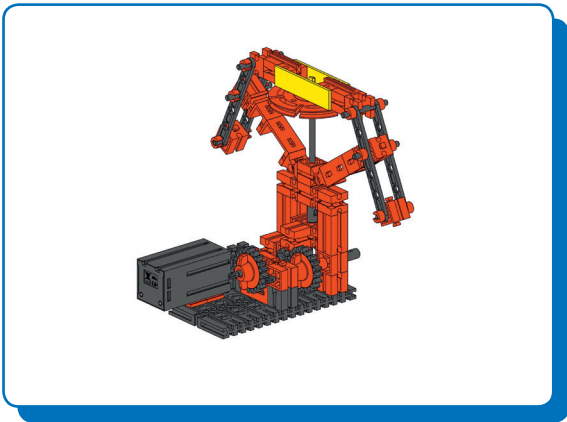


Stromversorgung
Power supply
Alimentation électrique

Stroomvoorziening
Alimentación de corriente
Alimentación de corriente

Alimentazione
Электропитание
电源供应装置





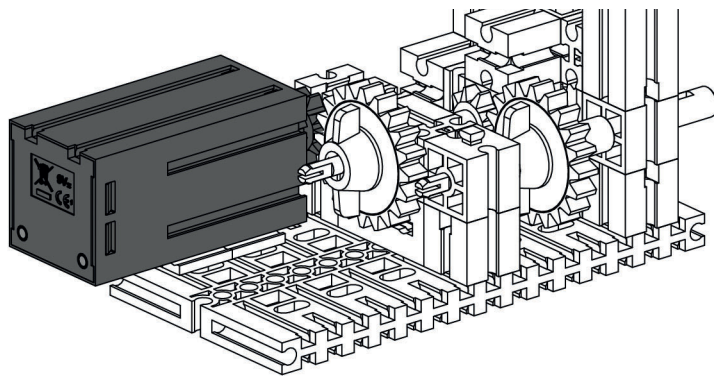
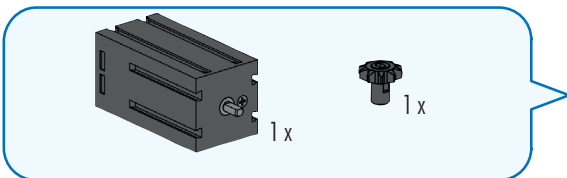
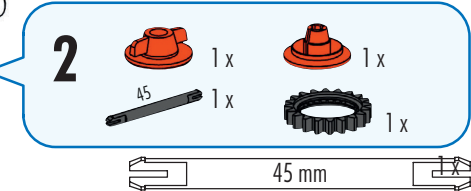
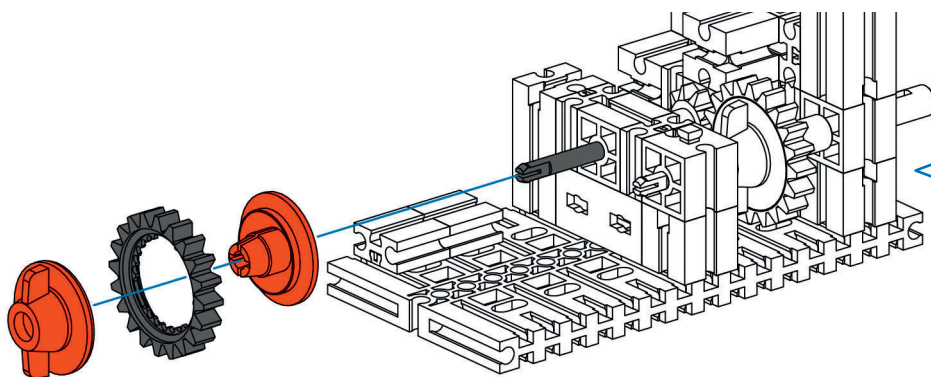
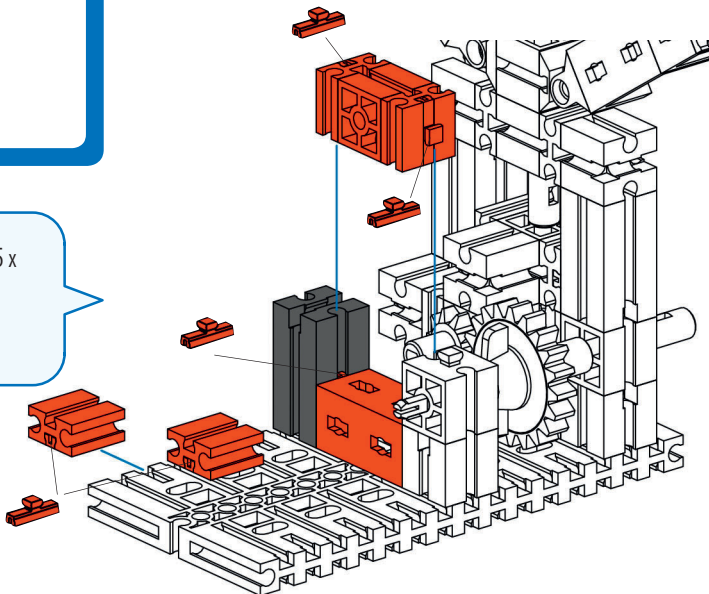
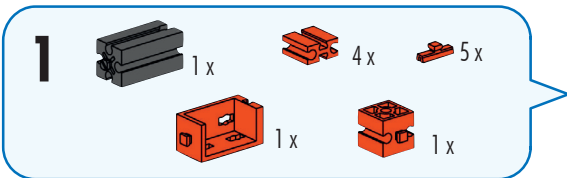
Fliehkraftregler
Centrifugal governor
Régulateur centrifuge

Centrifugaalkrachtregelaar
Regulador de fuerza centrífuga
Regulador de força centrífuga

Regolatore della forza
centrifuga
Центробежный регулятор
离心式调速器



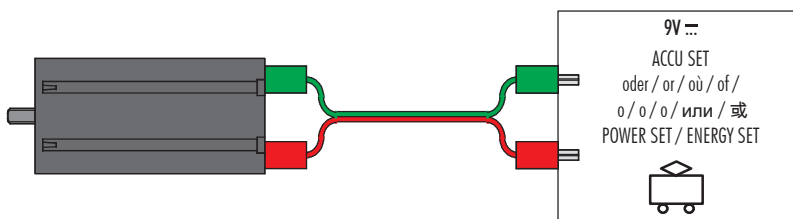
Motor Set XM 505 282



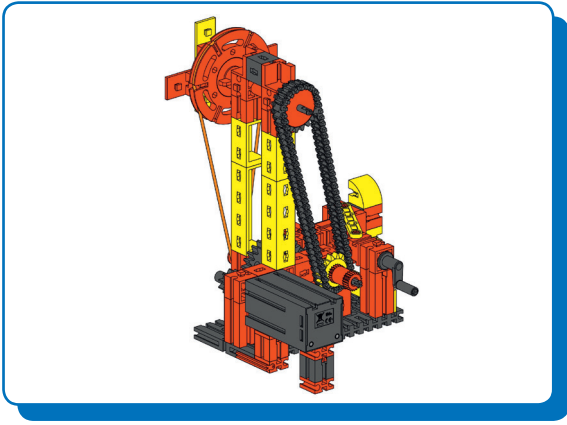
Stromversorgung
Power supply
Alimentation électrique

Stroomvoorziening
Alimentación de corriente
Alimentación de corriente

Alimentazione
Электропитание
电源供应装置



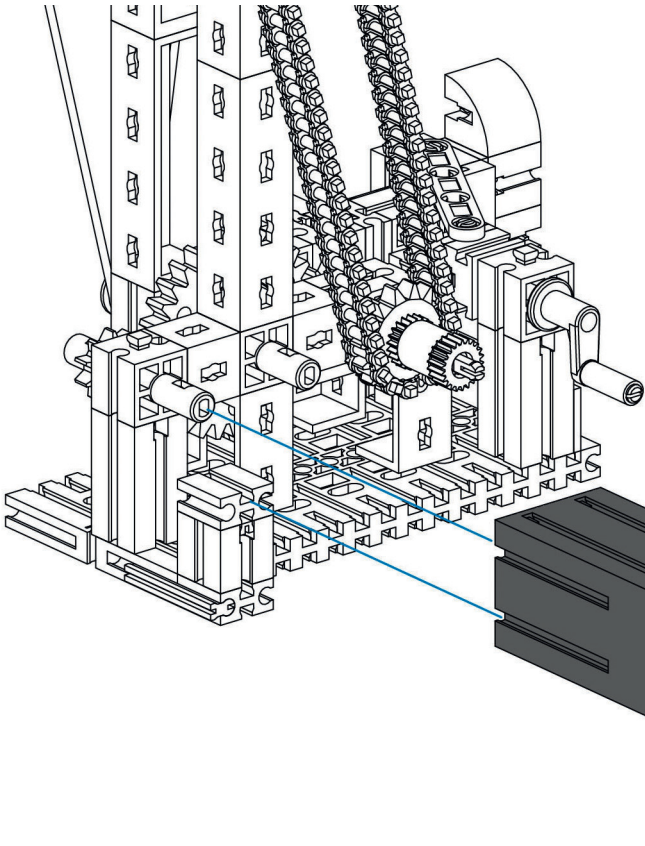
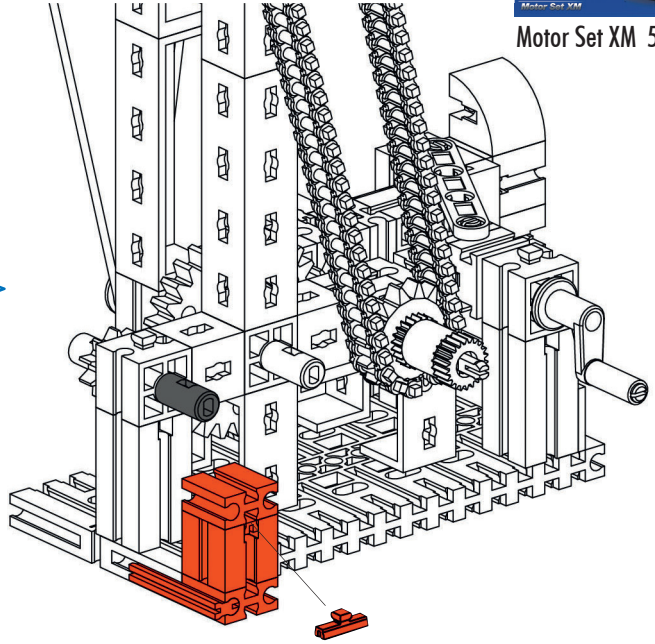
Funny Machine



Motor Set XM 505 282

1

- 1 x [Red 1x3 Technic Pin]
- 2 x [Red 1x3 Technic Pin]
- 1 x [Red 30 Technic Pin]
- 1 x [Black 1x3 Technic Pin]
- 1 x [Red 1x3 Technic Pin]



2

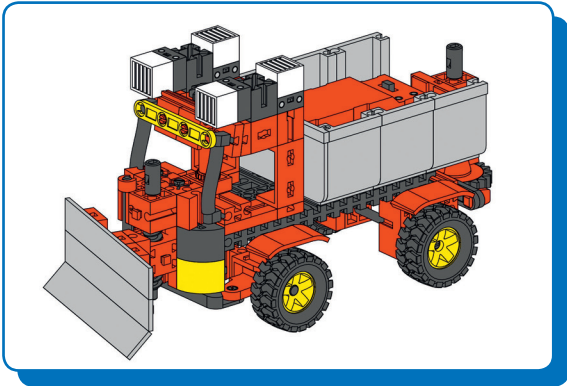
- 1 x [Grey Motor]
- 1 x [Black 1x3 Technic Pin]
- 1 x [Red 1x3 Technic Pin]
- 2 x [Red 1x3 Technic Pin]

Stromversorgung
 Power supply
 Alimentation électrique

Stroomvoorziening
 Alimentación de corriente
 Alimentación de corriente

Alimentazione
 Электропитание
 电源供应装置

9V ---
 ACCU SET
 oder / or / ou / of /
 o / o / o / или / 或
 POWER SET / ENERGY SET



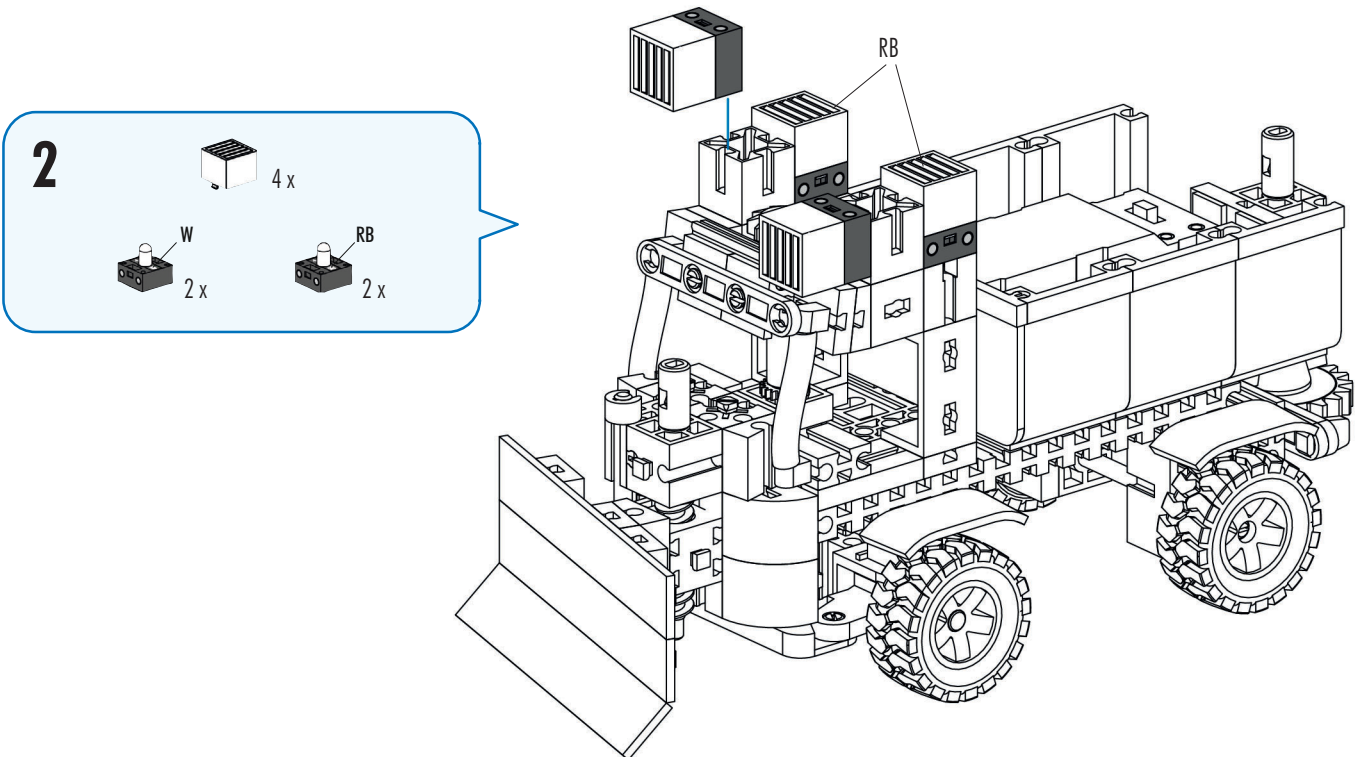
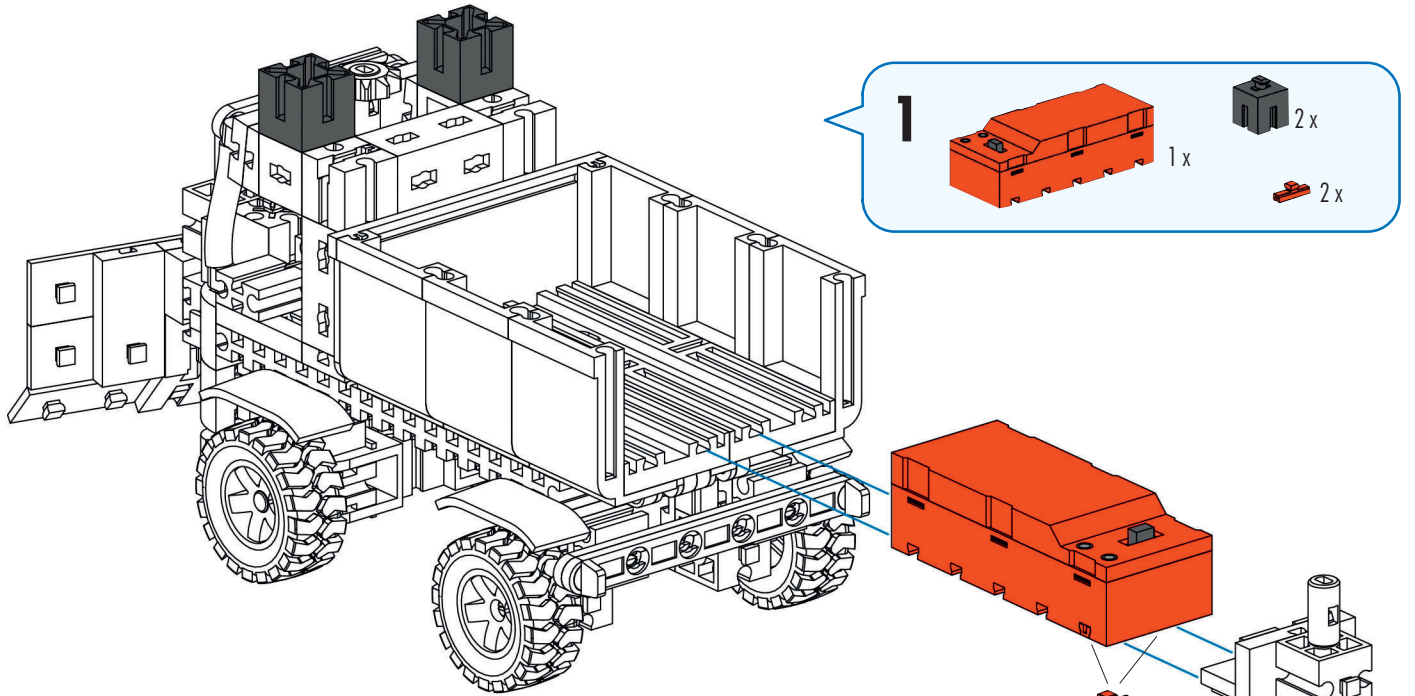
Schneepflug
Snow plow
Chasse-neige

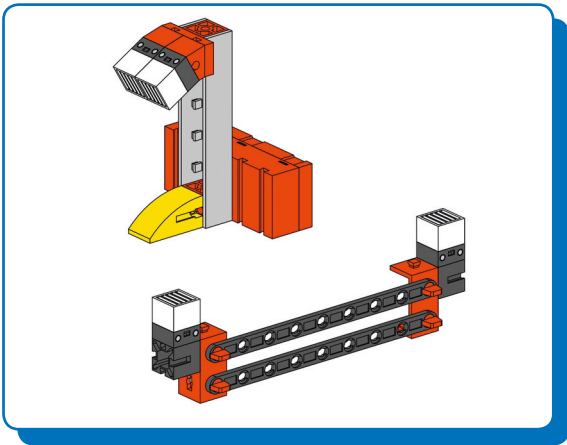
Sneeuwploeg
Quitanieves
Removedor de neve

Spartineve
Снегоочиститель
推雪车



LED Set 533 877





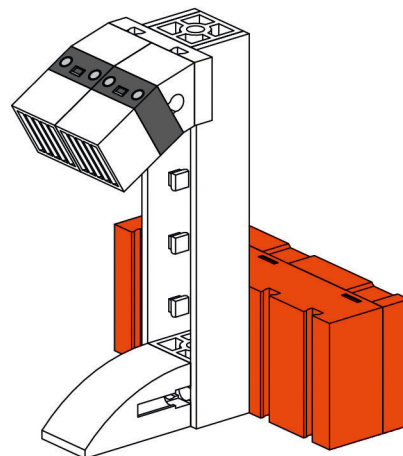
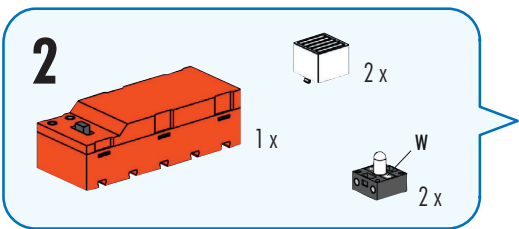
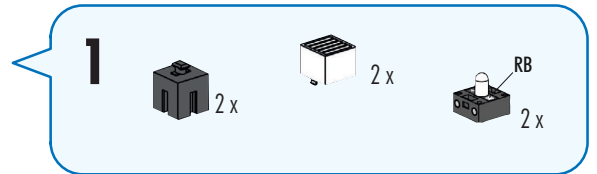
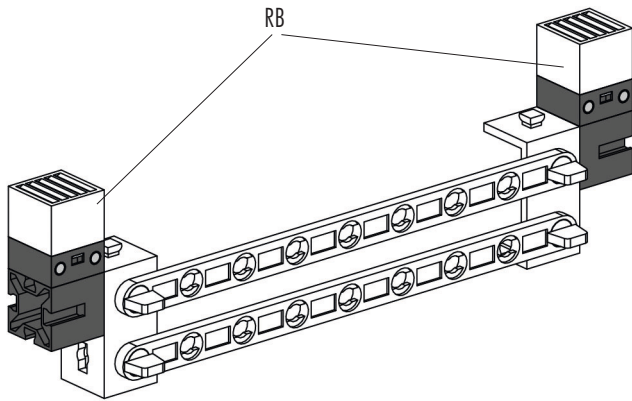
Baustelle
Construction site
Chantier

Bouwplaats
En la obra
Canteiro de obras

Cantiere
Стройплощадка
建筑工地



LED Set 533 877





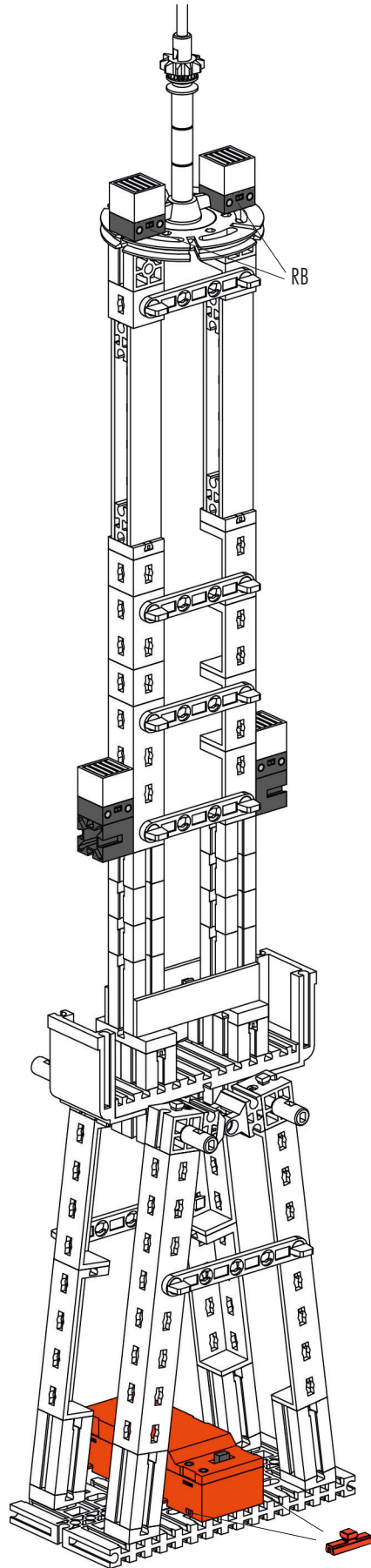
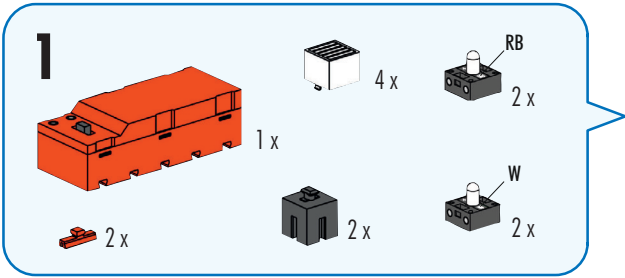
Turn
Tower
Tour

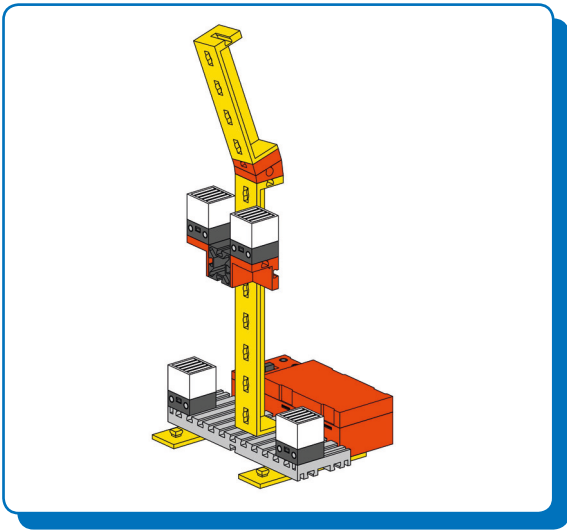
Toren
Torre
Torre

Torre
Башня
塔



LED Set 533 877

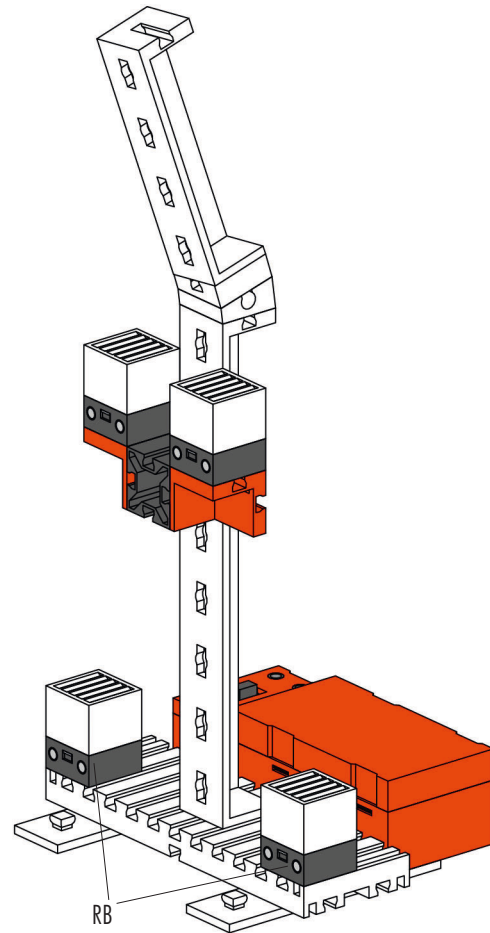
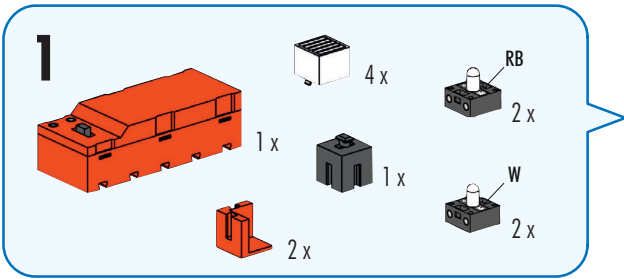




Transporthubschrauber + Turm	Transporthelikopter + toren	Elicottero da trasporto + torre
Transport helicopter + tower	Helicóptero de transporte + Torre	транспортный вертолет + башня
Hélicoptère de transport + Tour	Helicóptero de transporte + Torre	运输直升机+高塔



LED Set 533 877





Transporthubschrauber + Turm	Transporthelikopter + toren	Elicottero da trasporto + torre
Transport helicopter + tower	+ Torre	транспортный вертолет + башня
Hélicoptère de transport + Tour	Helicóptero de transporte + Torre	运输直升机+高塔



LED Set 533 877

