

Inhalt
Contents
Contenu

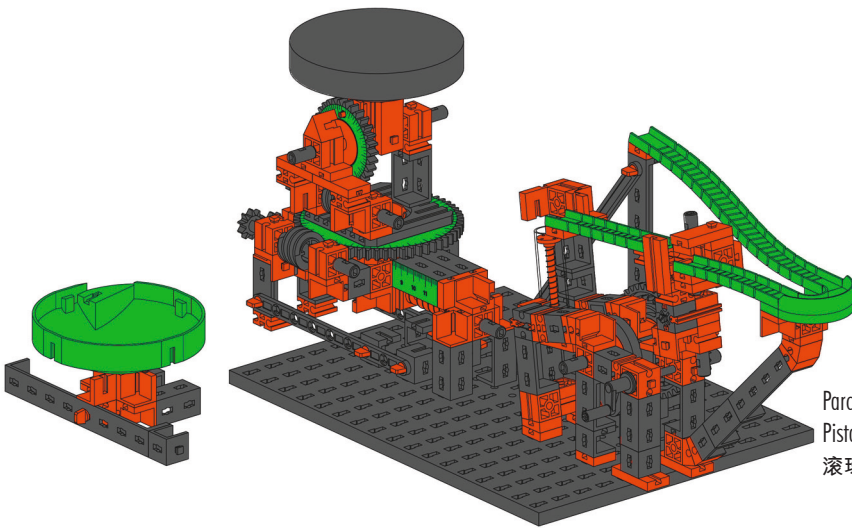
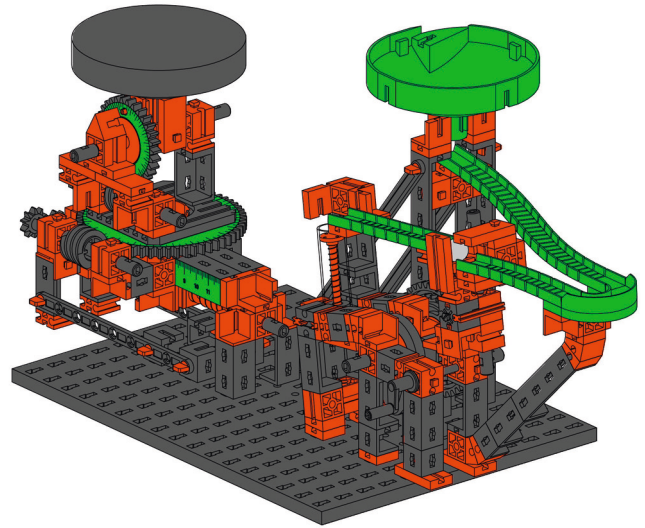
Inhoud
Contenido
Conteúdo

Contenuto
Содержание
目录

Einzelteilübersicht / Spare parts list / Liste des pièces détachées / Onderdelenoverzicht / Lista da piezas / Resumo de peça individual /
Singoli componenti / Перечень деталей / 零件概览 1

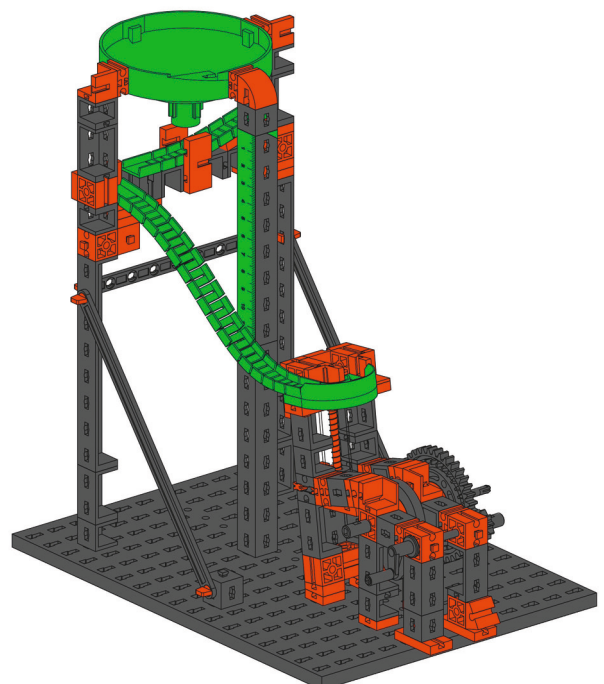
Montagetipps / Tips for assembly / Tuyaux pour le montage / Montagetips / Consejos para el montaje / "Dicas" para montagem /
Consigli per il montaggio / Советы по сборке / 装配建议 2

Parcours 1 / Obstacle course 1 / Parcours 1 / Parcours 1 /
Pista de recorrido 1 / Circuito 1 / Circuito 1 / Маршрут 1 /
滚珠弯道 1 4



Parcours 2 / Obstacle course 2 / Parcours 2 / Parcours 2 /
Pista de recorrido 2 / Circuito 2 / Circuito 2 / Маршрут 2 /
滚珠弯道 2 22

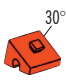


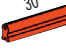












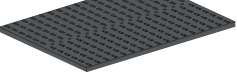
Parcours 3 / Obstacle course 3 / Parcours 3 / Parcours 3 /
Pista de recorrido 3 / Circuito 3 / Circuito 3 / Маршрут 3 /
滚珠弯道 3 24



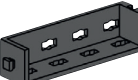






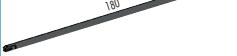









Einzelteilübersicht
Spare parts list
Liste des pièces détachées


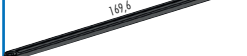

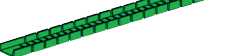

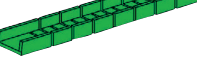



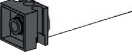




Onderdelenoverzicht
Lista da piezas
Resumo de peça individual

Singoli componenti
Перечень деталей
零件概览

	31 011 2 x
	31 022 1 x
	31 058 3 x
	31 061 1 x
	31 330 1 x
	31 390 1 x
	31 391 1 x
	31 597 3 x
	31 771 1 x
	31 915 1 x
	31 918 1 x
	31 981 4 x
	31 982 21 x
	32 064 27 x
	32 071 6 x
	32 881 3 x
	32 985 1 x

	35 031 3 x
	35 049 11 x
	35 063 4 x
	35 065 1 x
	35 066 2 x
	35 072 2 x
	35 073 8 x
	35 087 1 x
	35 088 1 x
	35 466 1 x
	35 945 4 x
	36 264 1 x
	36 293 4 x
	36 323 16 x
	36 334 1 x
	36 819 1 x
	36 920 17 x

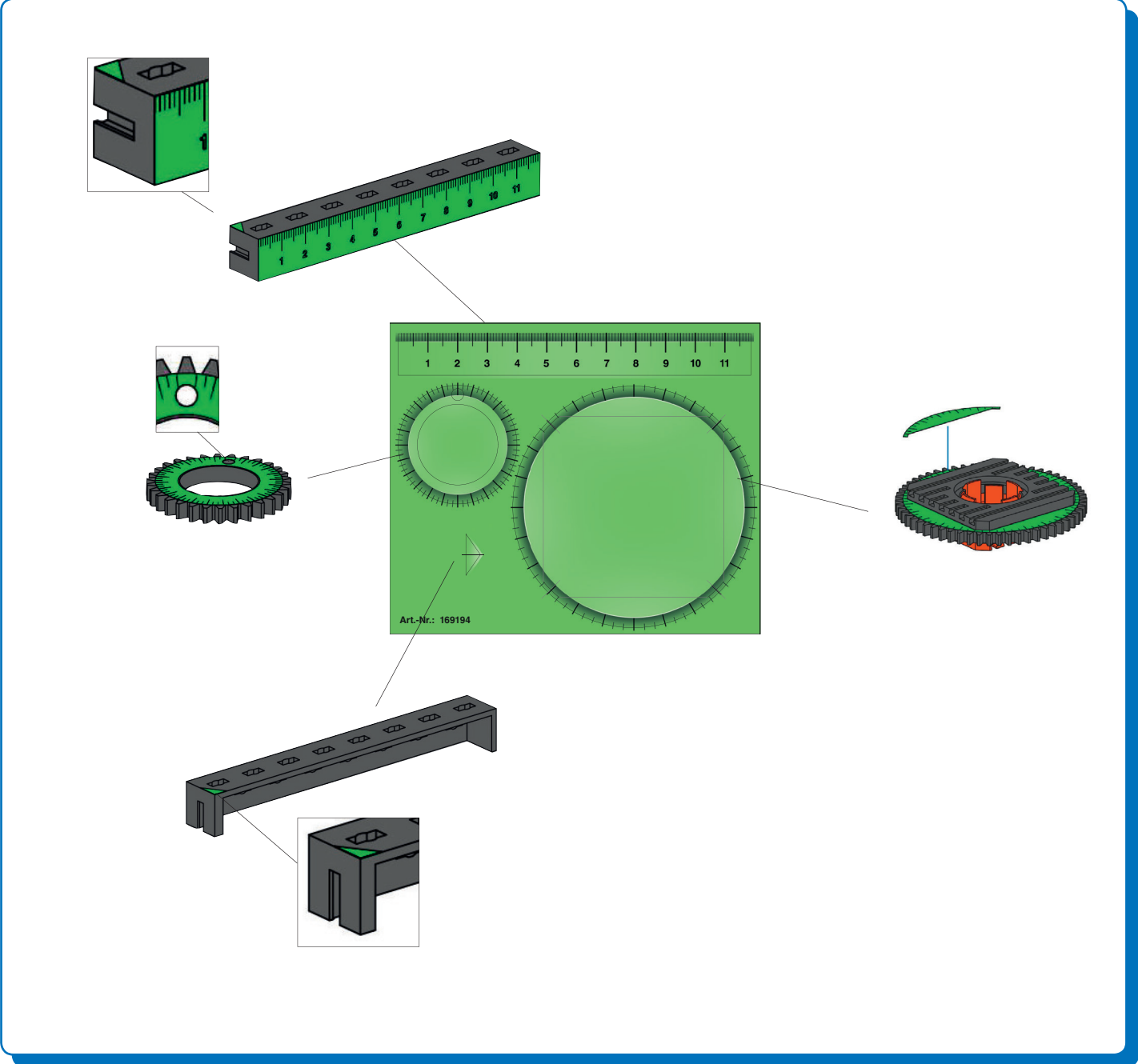
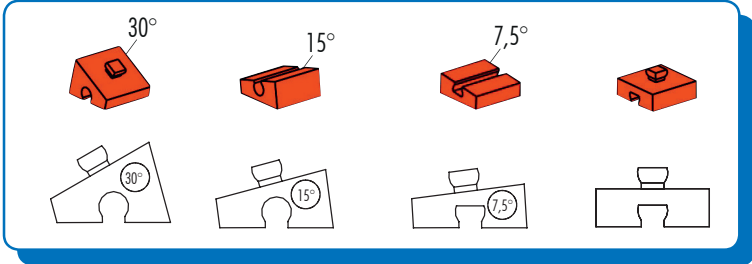
	36 921 1 x
	36 922 11 x
	36 950 12 x
	36 952 1 x
	36 973 2 x
	37 237 16 x
	37 468 17 x
	37 527 1 x
	37 679 3 x
	37 858 1 x
	37 925 1 x
	37 926 3 x
	38 240 25 x
	38 246 1 x
	38 423 1 x
	38 428 7 x
	38 546 3 x

	105 196 1 x
	119 753 2 x
	137 677 1 x
	143 234 1 x
	144 262 5 x
	155 901 2 x
	155 902 1 x
	158 962 1 x
	163 201 1 x
	167 983 1 x
	167 984 1 x
	167 985 1 x
	168 721 1 x
	169 194 1 x

Montagetipps
Tips for assembly
Tuyaux pour le montage

Montagetips
Consejos para el montaje
"Dicas" para montagem

Consigli per il montaggio
Советы по сборке
装配建议

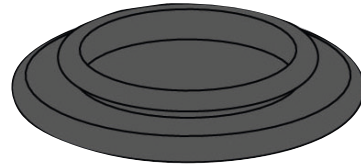


Sicherheitshinweise
Safety Information
Consignes de sécurité

Veiligheidsrichtlijnen
Indicaciones de seguridad
Observações sobre segurança

Informazioni per la sicurezza
Указания по технике безопасности
安全指南

- Trampolinbespannung: Hergestellt aus Naturkautschuklatex.
- Launching pad cover: Made from natural rubber latex.
- Toile du trampoline : fabriquée en latex de caoutchouc naturel
- Trampoline springmat: vervaardigd van natuurlijk rubberlatex.
- Revestimiento del trampolín: fabricado en látex natural.
- Entelagem da cama elástica: fabricado a partir de borracha natural.
- Copertura del trampolino: prodotta in lattice di gomma naturale.
- Натяжка батута: изготовлена из натурального латекса.
- 蹦床床套：由天然橡胶乳胶制成。



- Achtung! Verletzungsgefahr an Bauteilen mit funktionsbedingten scharfen Kanten und Spitzen!
- Caution! Be careful not to hurt yourself on components with sharp or pointed edges!
- Attention! Risque de blessure sur les éléments comportant des arêtes et o pointes vives indispensables au bon fonctionnement!
- Let op! U kunt zich bezeren aan bouwstenen met scherpe randen of punten!
- Attenzione! Esiste il pericolo di lesione con i pezzi di costruzione che hanno bordi e punte spigolosi necessari per la funzionalità del pezzo!
- Atenção! Perigo de ferimentos em peças componentes com cantos vivos e pontas obrigatórios para o funcionamento!
- Attenzione! Pericolo di lesioni dovute a componenti con spigoli vivi e punte per motivi funzionali!
- Будьте осторожны! Об острые края деталей и и наконечники можно порезаться!
- 注意！因功能需要而带有锋利的棱边和尖角的部件可能会带来受伤危险！

- Alle Einzelteile, insbesondere bewegliche Teile sind falls notwendig zu warten und zu reinigen.
- All components, especially moving parts, should be maintained and cleaned as necessary.
- Toutes les pièces détachées et en particulier les pièces mobiles, sont, si nécessaire, à entretenir et à nettoyer.
- Alle onderdelen, vooral de bewegende delen, kunnen, indien noodzakelijk, onderhouden en gereinigd worden.
- Es necesario limpiar y mantener en buen estado todas las diferentes piezas - especialmente las piezas móviles.
- Caso necessário, todas as peças individuais, especialmente peças móveis, tem que ser submetidas à manutenção e ser limpadas.
- Se necessario, tutti i singoli componenti, soprattutto le parti mobili, si devono eventualmente sottoporre a manutenzione e pulizia.
- Все детали, особенно подвижные, требуют ухода и чистки.
- 必要时应保养和清洁所有零件，尤指运动部件。



Hinweise zum Umweltschutz / Instructions for Environmental Protection / Remarques de protection de l'environnement / Bescherming van het milieu / Notas con respecto a la protección del medio ambiente / Instruções para a proteção do meio ambiente / Indicazioni sulla tutela ambientale / Указания по охране окружающей среды / 有关环保的提示：

www.fischertechnik.de/environment