

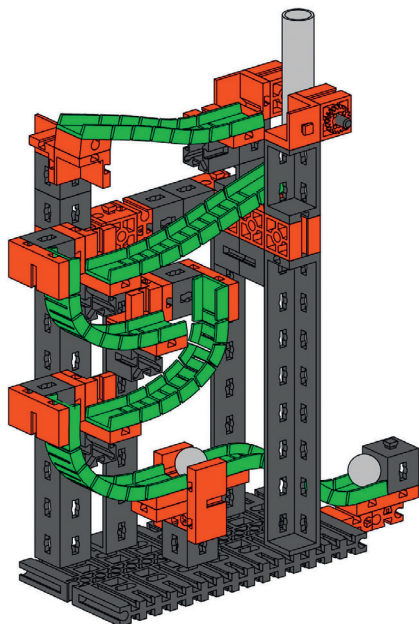
**Inhalt**  
**Contents**  
**Contenu**

**Inhoud**  
**Contenido**  
**Conteúdo**

**Contenuto**  
**Содержание**  
**目录**

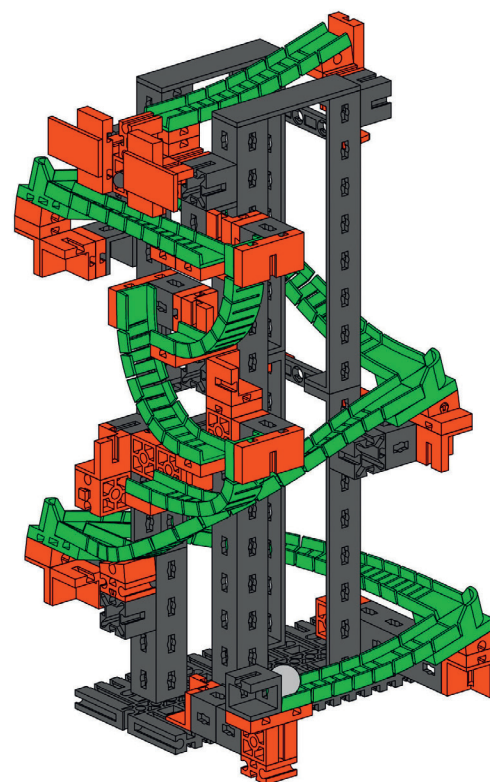
Einzelteilübersicht / Spare parts list / Liste des pièces détachées / Onderdelenoverzicht / Lista da peças / Resumo de peça individual /  
Singoli componenti / Перечень деталей / 零件概览 ..... 1

Montagetips / Tips for assembly / Tuyaux pour le montage / Montagetips / Consejos para el montaje / "Dicas" para montagem /  
Consigli per il montaggio / Советы по сборке / 装配建议 ..... 1

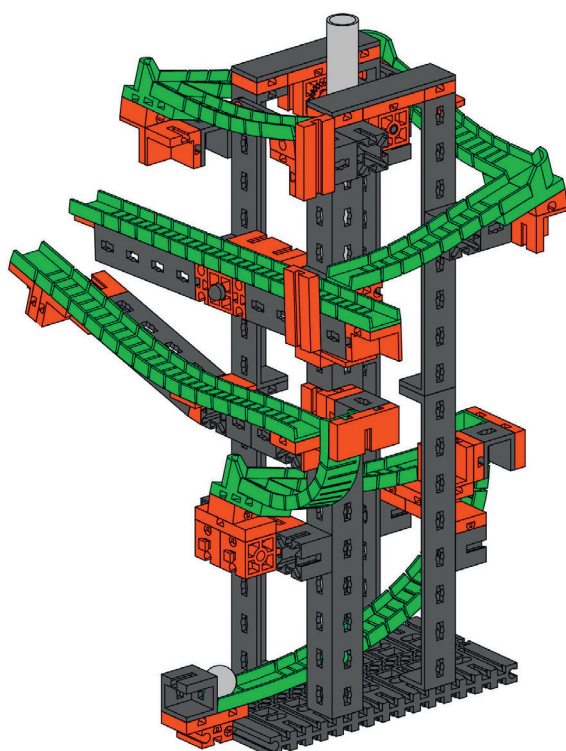


Einfacher Parcours / Simple obstacle course / Simple parcours /  
Eenvoudig parcours / Pista de recorrido simple / Circuito fácil /  
Circuito facile / Простая трасса / 简单的滚珠弯道 ..... 2

Parcours mit zwei Bahnkreisläufen / Obstacle course with twin tracks /  
Parcours avec deux trajectoires en circuit / Parcours met twee omlopen /  
Pista de recorrido con dos circuitos / Circuito com dois conjuntos de  
trilhos de trem / Circuito a due piste / Трасса с двумя  
маршрутами / 具有两条通道的滚珠弯道 ..... 6



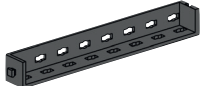




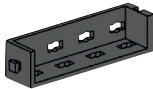


Action-Parcours / Action obstacle course / Parcours d'activités /  
Action-parcours / Pista de recorrido de acción / Circuito de ação / Circuito  
azione / Активная трасса / 复杂的滚珠弯道 ..... 13








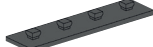


**Einzelteilübersicht**  
**Spare parts list**  
**Liste des pièces détachées**

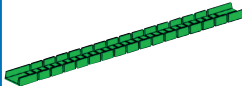


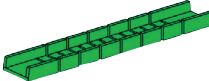
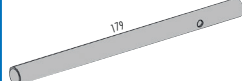
	31 597 2 x
	31 981 6 x
	31 982 12 x
	32 064 8 x
	32 850 12 x
	32 870 1 x
	35 049 6 x
	35 129 1 x

**Onderdelenoverzicht**  
**Lista da piezas**  
**Resumo de peça individual**

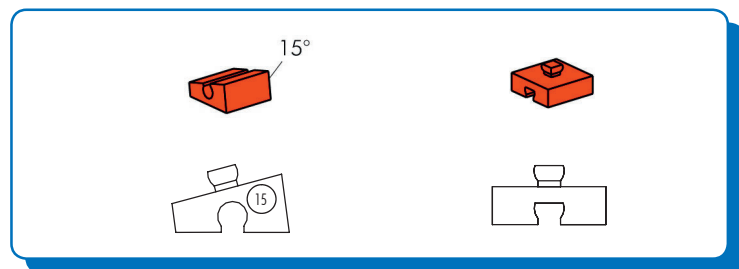
	36 293 8 x
	36 323 4 x
	36 334 3 x
	36 913 2 x
	36 920 1 x
	36 921 2 x
	36 922 5 x
	36 950 6 x

	37 237 8 x
	37 468 6 x
	38 240 16 x
	38 241 2 x
	38 416 1 x
	38 423 1 x
	38 428 9 x
	133 008 2 x

**Singoli componenti**  
**Перечень деталей**  
**零件概览**

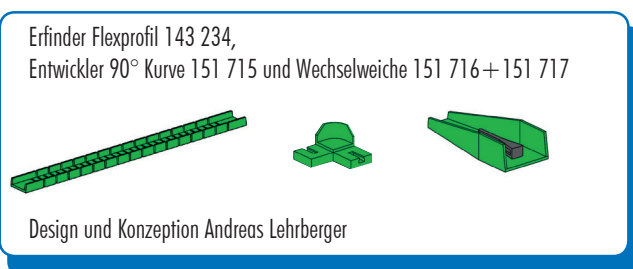
	143 234 3 x
	144 262 3 x
	151 715 4 x
	155 901 6 x
	155 959 1 x

**Montagetipps**  
**Tips for assembly**  
**Tuyaux pour le montage**



**Montagetipps**  
**Consejos para el montaje**  
**"Dicas" para montagem**

**Consigli per il montaggio**  
**Советы по сборке**  
**装配建议**



**Sicherheitshinweise**  
**Safety Information**  
**Consignes de sécurité**

**Veiligheidsrichtlijnen**  
**Indicaciones de seguridad**  
**Observações sobre segurança**

**Informazioni per la sicurezza**  
**Указания по технике безопасности**  
**安全指南**

- Alle Einzelteile, insbesondere bewegliche Teile sind falls notwendig zu warten und zu reinigen.
- All components, especially moving parts, should be maintained and cleaned as necessary.
- Toutes les pièces détachées et en particulier les pièces mobiles, sont, si nécessaire, à entretenir et à nettoyer.
- Alle onderdelen, vooral de bewegende delen, kunnen, indien noodzakelijk, onderhouden en gereinigd worden.
- Es necesario limpiar y mantener en buen estado todas las diferentes piezas - especialmente las piezas móviles.
- Caso necessário, todas as peças individuais, especialmente peças móveis, tem que ser submetidas à manutenção e ser limpidas.
- Se necessario, tutti i singoli componenti, soprattutto le parti mobili, si devono eventualmente sottoporre a manutenzione e pulizia.
- Все детали, особенно подвижные, требуют ухода и чистки.
- 必要时应保养和清洁所有零件，尤指运动部件。