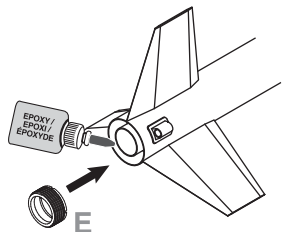
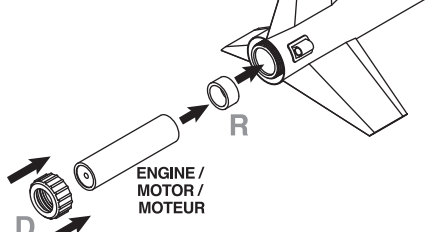


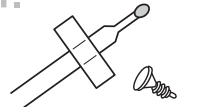
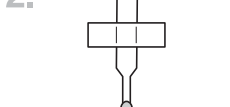



ENGINE RETENTION / RETENCIÓN DEL MOTOR / RETENUE DU MOTEUR

1. Rough up inside surface with sandpaper. / Hacer la superficie más áspera con una lija. / Adoucir la surface intérieure avec du papier abrasif.
2. 
3. 
4. Tighten D. / Apretar la tapa del motor. / Serrer le boulon de retenue du moteur.

NOTE: / NOTA: / REMARQUE:

When using Estes E16 and F15 engines, orange engine spacer is required. / Para usar los motores E16 y F15 de estes se necesita el separador de motor color naranja. / Lors de l'utilisation de moteurs estes E16 et F15, une pièce d'espacement orange du moteur est requise.

PREPARE ENGINE / PREPARAR EL MOTOR / PRÉPARER LE MOTEUR

1. 
2. 
3. 
4. 
5. 

TIP MUST TOUCH PROPELLANT! / ¡LA PUNTA DEBE TOCAR EL PROPULSOR! / LA POINTE DOIT TOUCHER LE PROPERGOL!

LAUNCH SUPPLIES NEEDED (Sold Separately)

- Launch Base (3552) or (2238)
- Launch Controller with 30 ft (9.1 m) wire (2230 or 2240)
- Recovery Wadding (3556) or (2274)
- Starters (with engines)
- Plugs (with engines)
- Recommended Estes® Engines: E16-6, F15-6

MATERIALES DE LANZAMIENTO NECESARIOS (se venden por separado)

- Base de lanzamiento (3552) ó (2238)
- Controlador de lanzamiento con cable de 9.1 m (30 pies) (2230 ó 2240)
- Guata de recuperación (3556) ó (2274)
- Arranques (con motores)
- Tapones (con motores)
- Motores recomendados por Estes®: E16-6, F15-6

ACCESSOIRES DE LANCEMENT NÉCESSAIRES (vendus séparément)

- Base de lancement (3552) ou (2238)
- Contrôleur de lancement avec fil de 9,1 m (2230 ou 2240)
- Rembourrage de récupération (3556) ou (2274)
- Démarreurs (avec les moteurs)
- Fiches (avec les moteurs)
- Moteurs Estes® recommandés : E16-6, F15-6

WARNING: FLAMMABLE

To avoid serious injury, read instructions & NAR Safety Code included with engines. PREPARE YOUR ENGINE ONLY WHEN YOU ARE OUTSIDE AT THE LAUNCH SITE PREPARING TO LAUNCH. If you do not use your prepared engine, remove the starter before storing your engine.

ADVERTENCIA: INFLAMABLE

Para evitar lesiones graves, lee las instrucciones & los Códigos de Seguridad de la Asociación Nacional de Cohetes que se incluyen con los motores. PREPARA TU MOTOR ÚNICAMENTE YA QUE TE ENCUENTRES AFUERA PREPARANDO EL LANZAMIENTO EN EL SITIO DE LANZAMIENTO. Si no utilizas el motor ya preparado, quítale el arranque antes de guardar el motor.

AVERTISSEMENT: INFLAMMABLE

Pour éviter des blessures graves, lire les instructions et le code de sécurité N.A.R. (Association nationale de fuséologie, E.-U.) inclus avec les moteurs. PRÉPARER VOTRE MOTEUR UNIQUEMENT LORSQUE VOUS ÊTES À L'EXTÉRIEUR, AU SITE DE LANCEMENT, PRÉPARANT LE LANCEMENT. En cas de non utilisation d'un moteur préparé, enlever l'démarreur avant de ranger le moteur.

PRECAUTIONS / PRECAUCIONES / PRÉCAUTIONS



NAR SAFETY CODE / CÓDIGO DE SEGURIDAD NAR / CODE DE SÉCURITÉ N.A.R.



NO DRY GRASS OR WEEDS / NO PASTO SECO O MALEZA / PAS D'HERBE OU DE MAUVAISES HERBES SÈCHES

PRE-LAUNCH CHECK For safety, never launch a damaged rocket. Check the rocket's body, nose cone and fins. Also, check the engine mount, recovery system and launch lug(s). Repair any damage before launching the rocket.

FLYING YOUR ROCKET Choose a large field (500 ft [152 m] square) free of dry weeds and brown grass. The larger the launch area, the better your chance of recovering your rocket. Football fields and playgrounds are great. Launch only with little or no wind and good visibility. Always follow the National Association of Rocketry (NAR) SAFETY CODE.

MISFIRES TAKE THE KEY OUT OF THE CONTROLLER. WAIT ONE MINUTE BEFORE GOING NEAR THE ROCKET! Disconnect the starter clips and remove the engine. Take the plug and starter out of the engine. If the starter has burned, it worked but did not ignite the engine because it was not touching the propellant inside the engine. Put a new starter all the way inside the engine without bending it. Push the plug in place. Repeat the steps under Countdown and Launch.

REVISIÓN ANTES DEL LANZAMIENTO Por tu seguridad, nunca lances un cohete dañado. Revisa el cuerpo del cohete, el cono de la nariz y las aletas. También, revisa el soporte del motor, el sistema de recuperación y la(s) agarradera(s) de lanzamiento. Si hay algún daño, repáralo antes de lanzar el cohete.

PARA VOLAR EL COHETE Encuentra un campo grande (500 pies [152m] cuadrados) sin maleza o pasto café. Entre más grande sea el área de lanzamiento, más grandes serán las probabilidades de que recuperes tu cohete. Los campos de fútbol y los parques son muy buenos. Lánzalo únicamente cuando haya muy poco viento o no haya viento y cuando haya buena visibilidad. Siempre sigue las instrucciones del Código de Seguridad de la Asociación Nacional de Cohetes (NAR por sus siglas en inglés).

FALLAS SACA LA LLAVE DEL CONTROLADOR. ¡ESPERA UN MINUTO ANTES DE ACERCARTE AL COHETE! Desconecta las pinzas del arranque y quita el motor. Saca el tapón de seguridad y el arranque del motor. Si el arranque se quemó, funcionó pero no encendió el motor ya que no estaba tocando el propulsor de adentro del motor. Pon otro arranque hasta adentro del motor sin doblarlo. Empujar el tapón de seguridad hasta ponerlo en su lugar. Repite los pasos indicados en Conteo Regresivo y Lanzamiento.

CONTRÔLE AVANT LANCEMENT Pour des raisons de sécurité, ne jamais lancer une fusée endommagée. Vérifier le corps, le nez conique et les ailerons de la fusée. Vérifier aussi le bâti moteur, le système de récupération et la ou les cosses de lancement. Réparer tout dommage avant de lancer la fusée.

VOL DE LA FUSÉE Choisir un grand champ (152 m2) sans mauvaises herbes sèches ni herbe marron. Plus l'aire de lancement est grande, meilleures sont les chances de récupération de la fusée. Les terrains de football et terrains de jeux sont parfaits. Lancer seulement quand il y a peu ou pas de vent et une bonne visibilité. Toujours observer le CODE DE SÉCURITÉ de l'Association nationale de fuséologie (N.A.R., E.-U.).

RATES D'ALLUMAGE ENLEVER LA CLÉ DU CONTRÔLEUR. ATTENDRE UNE MINUTE AVANT DE S'APPROCHER DE LA FUSÉE! Déconnecter les pinces du démarreur et retirer le moteur. Retirer la fiche et le démarreur du moteur. Si le démarreur a brûlé, il a fonctionné mais n'a pas allumé le moteur parce qu'il ne touchait pas le propergol à l'intérieur du moteur. Placer un démarreur neuf dans le moteur sans le courber. Pousser la fiche en place. Répéter les étapes de compte à rebours et lancement.



estesrockets.com

ASCENDER™

9706

PRO SERIES II
Easy to Assemble
Facile à armer
Facile à assembler

E2X



MODEL ROCKET INSTRUCTIONS / INSTRUCCIONES PARA EL MODELO DE COHETE / INSTRUCTIONS POUR LES FUSÉES MINIATURES

KEEP FOR FUTURE REFERENCE • GUÁRDALAS PARA FUTURA REFERENCIA • À CONSERVER POUR RÉFÉRENCE ULTÉRIEURE

IMPORTANT: Please record date found on decal and keep for future reference.

IMPORTANTE: Favor de escribir la fecha que aparece en la calcomanía y guardarla para futura referencia.

IMPORTANT: Prendre note de la date indiquée sur la décalcomanie et conserver pour toute référence ultérieure.

READ ALL INSTRUCTIONS. Make sure you have all parts and supplies. Test fit all parts before applying glue. Sand as necessary for precision assembly. Product color and shape may vary. / **LEER TODAS LAS INSTRUCCIONES.** Asegurarse de tener todas las partes y los materiales. Probar el ajuste de las piezas antes de poner el pegamento. Lijar lo que sea necesario para obtener un ensamblaje preciso. El color y la forma pueden variar. / **LIRE TOUTES LES INSTRUCTIONS.** S'assurer de posséder toutes les pièces et accessoires. Vérifier si les pièces s'assemblent bien avant de mettre de la colle. Poncer autant que nécessaire pour assurer un assemblage précis. La couleur et la forme du produit peuvent varier.

SUPPLIES / MATERIALES / FOURNITURES



SCISSORS / TIJERAS / CISEAUX



PENCIL / LAPIZ / CRAYON



RULER / REGLA / RÉGLE



FINE SANDPAPER / LIA FINE / PAPIER ABRASIF FIN



CA / PEGAMENTO CA / COLLE CA



EPOXY / EPOXI / EPOXYDE



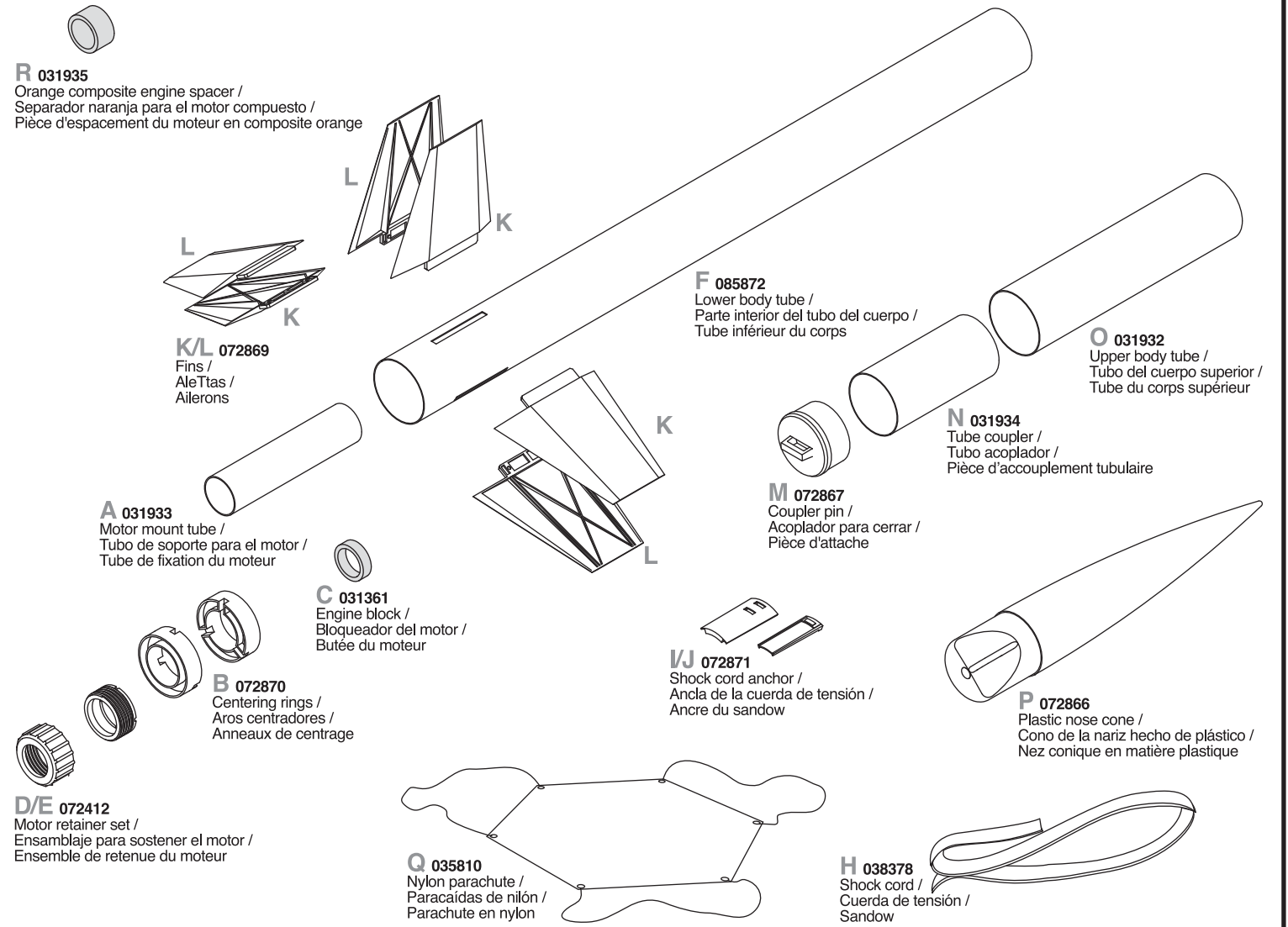
MODELING KNIFE / NAVAJA DE PRECISION / COUTEAU DE MODELAGE



TAPE / CINTA ADHESIVA / RUBAN ADHESIF

066902 Self-stick decal (not shown) / Calcomanía auto-adhesiva (no se muestra) / Décalcomanie autocollante (non représentée)

G 072868 Launch lugs / Agarraderas de lanzamiento / Cosses de lancement



R 031935 Orange composite engine spacer / Separador naranja para el motor compuesto / Pièce d'espacement du moteur en composite orange



K/L 072869 Fins / AleTtas / Ailerons

F 085872 Lower body tube / Parte interior del tubo del cuerpo / Tube inférieur du corps

O 031932 Upper body tube / Tubo del cuerpo superior / Tube du corps supérieur

N 031934 Tube coupler / Tubo acoplador / Pièce d'accouplement tubulaire

A 031933 Motor mount tube / Tubo de soporte para el motor / Tube de fixation du moteur

C 031361 Engine block / Bloqueador del motor / Butée du moteur

V/J 072871 Shock cord anchor / Ancla de la cuerda de tensión / Ancre du sandow

B 072870 Centering rings / Aros centradores / Anneaux de centrage

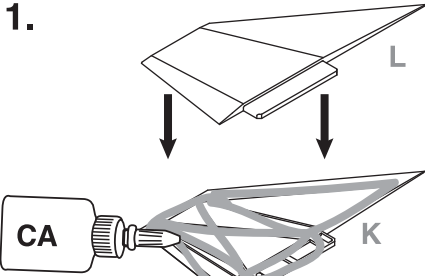
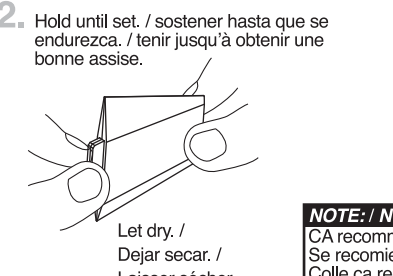
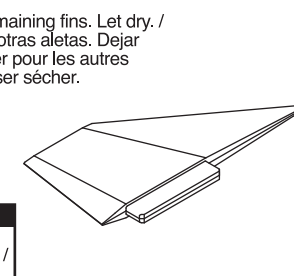
P 072866 Plastic nose cone / Cono de la nariz hecho de plástico / Nez conique en matière plastique

D/E 072412 Motor retainer set / Ensamblaje para sostener el motor / Ensemble de retenue du moteur

Q 035810 Nylon parachute / Paracaídas de nilón / Parachute en nylon

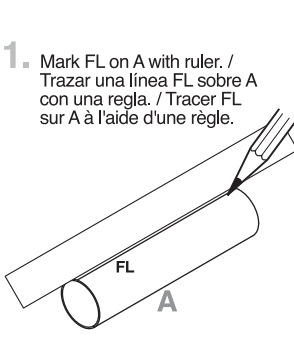
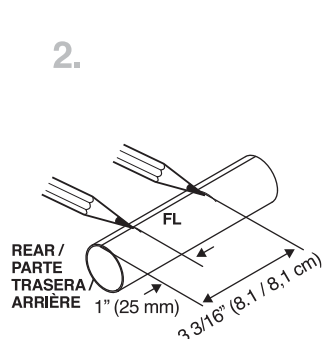
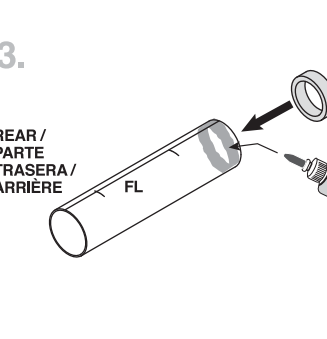
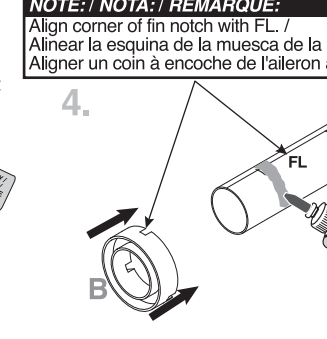
H 038378 Shock cord / Cuerda de tensión / Sandow

PREPARE FINS / PREPARAR LAS ALETAS / PRÉPARER LES AILERONS

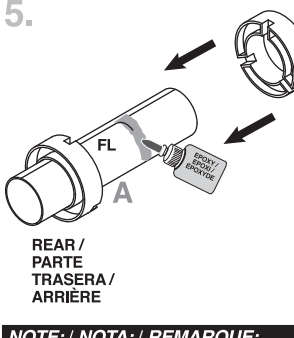
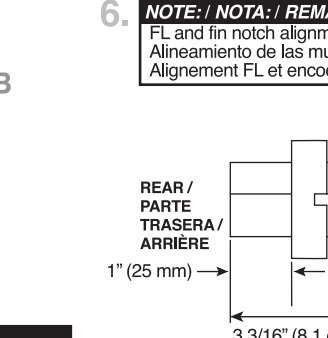
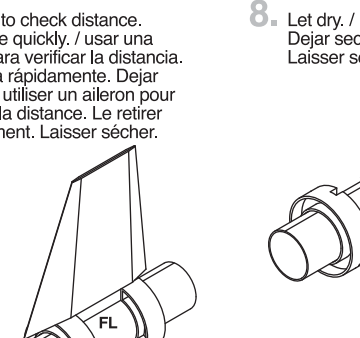

1.  2. Hold until set. / sostener hasta que se endurezca. / tenir jusqu'à obtenir une bonne assise.  3. Repeat for remaining fins. Let dry. / repetir en las otras aletas. Dejar secar. / répéter pour les autres ailerons. Laisser sécher. 

NOTE: / NOTA: / REMARQUE:
CA recommended for this step. / Se recomienda pegamento ca en este paso / Colle ca recommandée pour cet étape

ASSEMBLE MOTOR MOUNT / ENSAMBLAJE DEL SOPORTE DEL MOTOR / ASSEMBLER LE BÂTI MOTEUR

1. Mark FL on A with ruler. / Trazar una línea FL sobre A con una regla. / Tracer FL sur A à l'aide d'une règle.  2.  3.  4. 

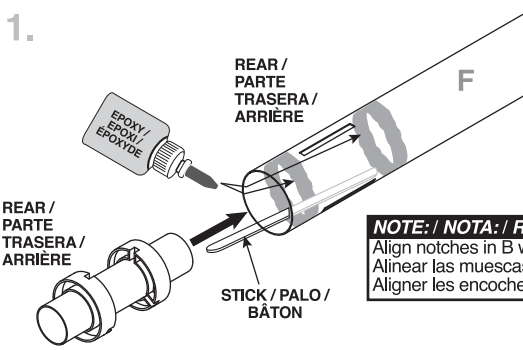
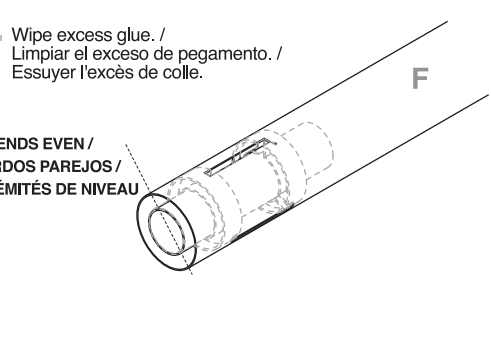
NOTE: / NOTA: / REMARQUE:
Align corner of fin notch with FL. / Alinear la esquina de la muesca de la aleta con FL. / Aligner un coin à encoche de l'aileron avec FL.

5.  6.  7. Use fin to check distance. Remove quickly. / usar una aleta para verificar la distancia. Quitarla rápidamente. Dejar secar. / utiliser un aileron pour vérifier la distance. Le retirer rapidement. Laisser sécher.  8. Let dry. / Dejar secar. / Laisser sécher. 

NOTE: / NOTA: / REMARQUE:
FL and fin notch alignment. / Alineamiento de las muescas de FL y la aleta. / Alignement FL et encoches de l'aileron.

NOTE: / NOTA: / REMARQUE:
Epoxy or CA may be used going forward / De aquí en adelante se puede utilizar epoxi. / De l'époxyde peut être utilisée en allant en avant.

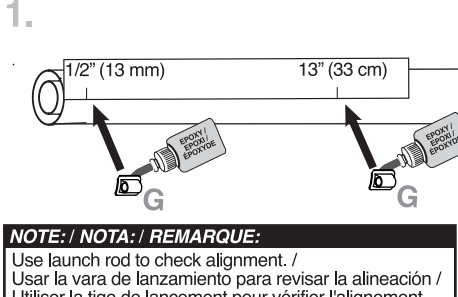
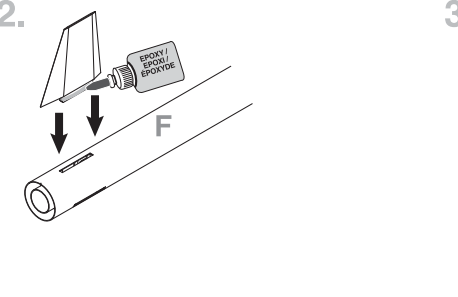
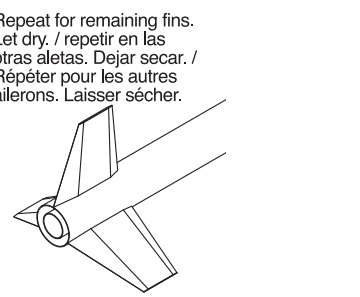
INSTALL ENGINE MOUNT / INSTALAR EL SOPORTE PARA EL MOTOR / INSTALLER LE BÂTI MOTEUR

1.  2. Wipe excess glue. / Limpiar el exceso de pegamento. / Essuyer l'excès de colle. 

NOTE: / NOTA: / REMARQUE:
Align notches in B with slots in F. / Alinear las muescas de B con la ranura de F. / Aligner les encoches de B avec la fente de F.


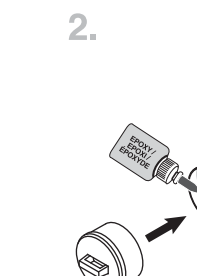
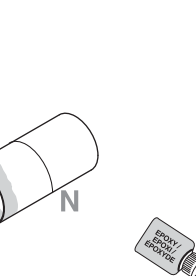

NOTE: / NOTA: / REMARQUE:
ENDS EVEN / BORDOS PAREJOS / EXTRÉMITÉS DE NIVEAU

ATTACH FINS & LAUNCH LUG / PEGAR LAS ALETAS & LA AGARRADERA DE LANZAMIENTO / FIXER LES AILERONS ET LA COSSE DE LANCEMENT

1.  2.  3. Repeat for remaining fins. Let dry. / repetir en las otras aletas. Dejar secar. / Répéter pour les autres ailerons. Laisser sécher. 

NOTE: / NOTA: / REMARQUE:
Use launch rod to check alignment. / Usar la vara de lanzamiento para revisar la alineación / Utiliser la tige de lancement pour vérifier l'alignement

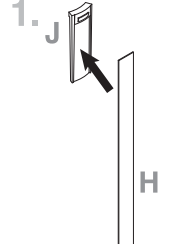

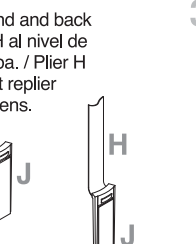
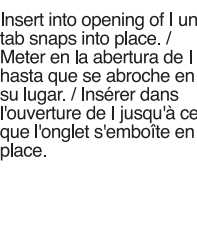
ASSEMBLE PAYLOAD SECTION / ENSAMBLAR LA SECCIÓN DE CARGA ÚTIL. / ASSEMBLER LA SECTION DE CHARGE UTILE

1. Mark middle. / Marcar la mitad. / Marquer le milieu.  2.  3. Insert N to mark. Let dry. / Meter N hasta la marca. Dejar secar. / Insérer N jusqu'à la marque. Laisser sécher.  4. 

NOTE: / NOTA: / REMARQUE:
IF NOSE CONE FIT IS... / SI EL CONO DE LA NARIZ ESTÁ... / SI LA JONCTION DU NEZ CONVIENT EST...
TOO LOOSE / DEMASADO SUELTO / TROP LÂCHE
TOO TIGHT / DEMASADO APRETADO / TROP SERRÉE
ADD MASKING TAPE / AÑADIR CINTA ADHESIVA PROTECTORIA / AJOUTER DU RUBAN-CACHE
SAND FOR FIT / LIJARLO HASTA QUE QUEDA BIEN / PONCEZ POUR AVOIR UN BON RACCORD.


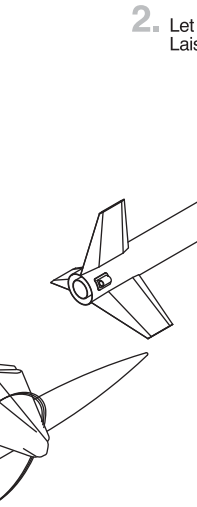
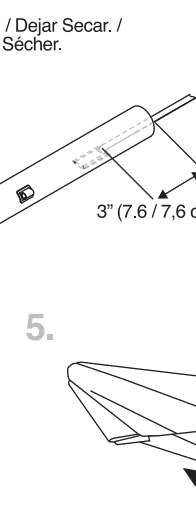

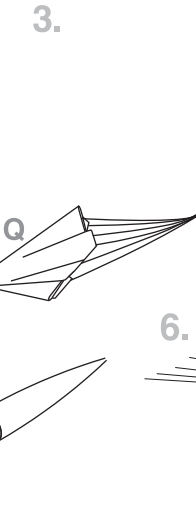

TAPE / CINTA ADHESIVA / RUBAN ADHÉSIF

ASSEMBLE SHOCK CORD MOUNT / ENSAMBLAR EL SOPORTE DE LA CUERDA DE TENSIÓN / ASSEMBLER LA FIXATION DU SANDOW

1.  2. Bend H around and back up. / Doblar H al nivel de J y hacia arriba. / Plier H autour de J et replier dans l'autre sens.  3. Insert into opening of I until tab snaps into place. / Meter en la abertura de I hasta que se abraque en su lugar. / Insérer dans l'ouverture de I jusqu'à ce que l'onglet s'emboîte en place.  4. 

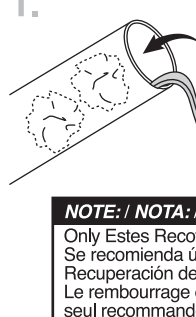
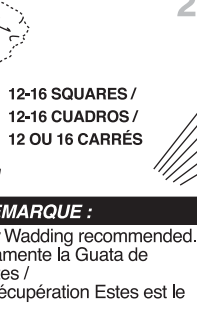
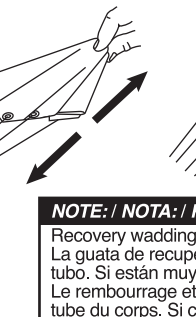
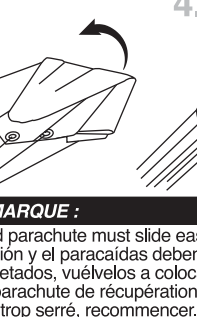
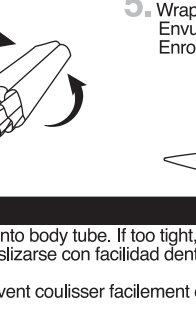
H should be visible. / H debe quedar visible. / H doit être visible.

PREPARE RECOVERY SYSTEM / PREPARAR EL SISTEMA DE RECUPERACIÓN / PRÉPARER LE SYSTÈME DE RÉCUPÉRATION

1.  2. Let Dry. / Dejar Secar. / Laisser Sécher.  3.  4.  5.  6. 

DOUBLE KNOT / DOBLE NUDO / DOUBLE NŒUD

PREPARE FLIGHT RECOVERY / PREPARAR LA RECUPERACIÓN DE VUELO / PRÉPARER LA RÉCUPÉRATION DU VOL

1.  2.  3.  4.  5. Wrap lines loosely. / Envuelve los hilos sin apretarlos. / Enrouler les suspentes sans les serrer. 

NOTE: / NOTA: / REMARQUE:
Only Estes Recovery Wadding recommended. / Se recomienda únicamente la Guata de Recuperación de Estes / Le rembourrage de récupération Estes est le seul recommandé.

NOTE: / NOTA: / REMARQUE:
Recovery wadding and parachute must slide easily into body tube. If too tight, redo. / La guata de recuperación y el paracaídas deben deslizarse con facilidad dentro del tubo. Si están muy apretados, vuélvelos a colocar. / Le rembourrage et le parachute de récupération doivent coulisser facilement dans le tube du corps. Si c'est trop serré, recommencer.

ROCKET FINISHING / TERMINADO DEL COHETE / FINITION DE LA FUSÉE

NOTE: / NOTA: / REMARQUE:
Please refer to packaging for suggested paint scheme and/or decal placement. / Te pedimos ver en el embalaje los esquemas de pintura sugeridos y/o la colocación de la calcomanía. / Voir l'emballage pour le schéma de peinture et/ou la pose des décalcomanies suggérés.

