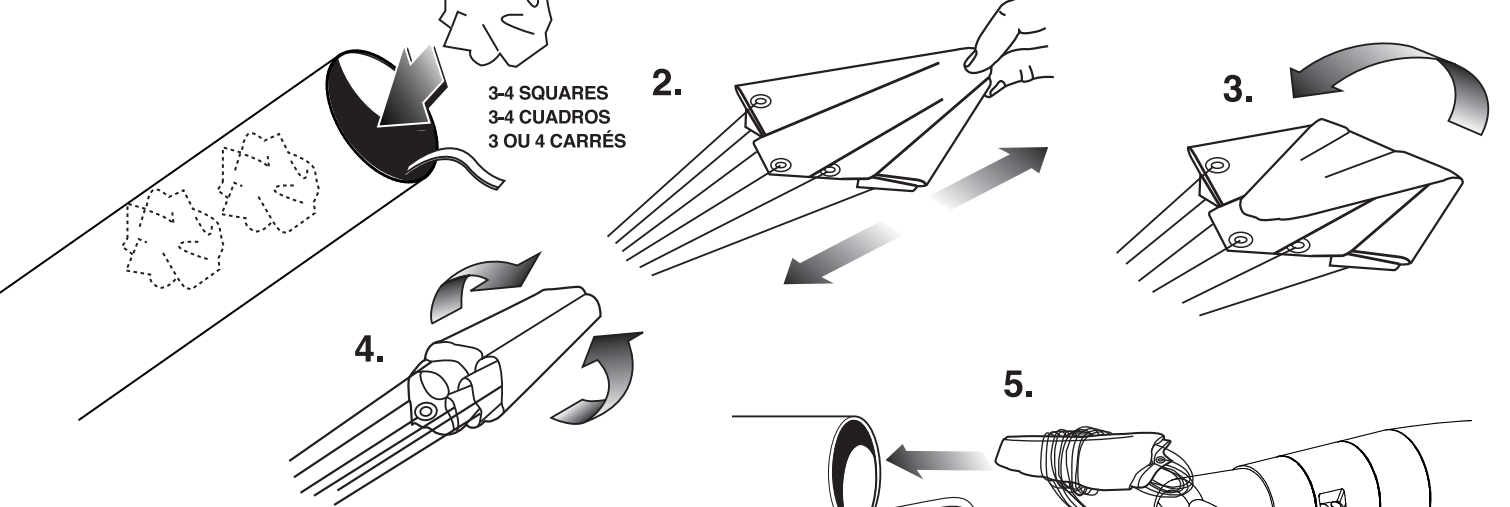


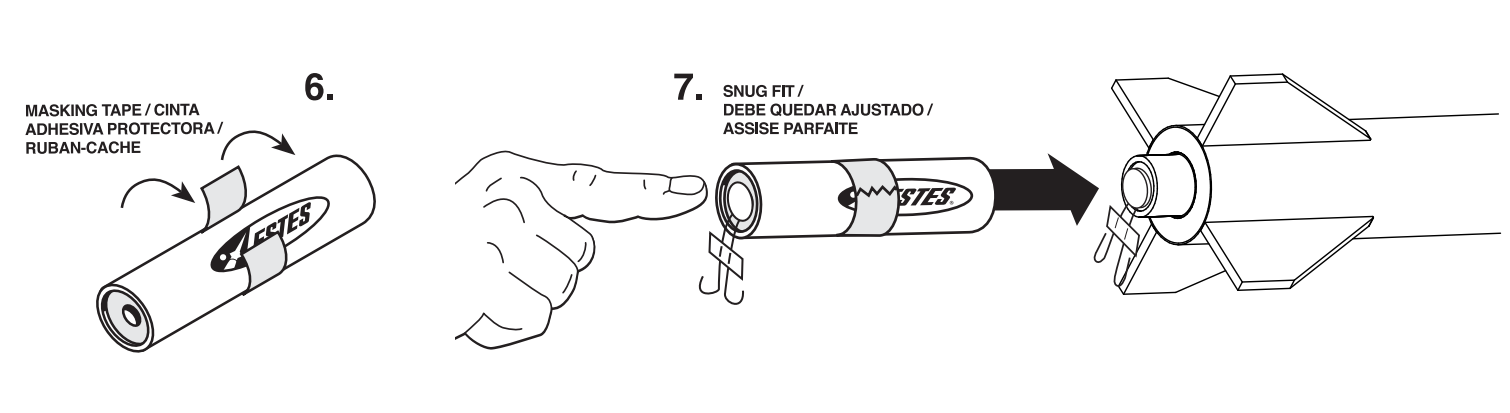
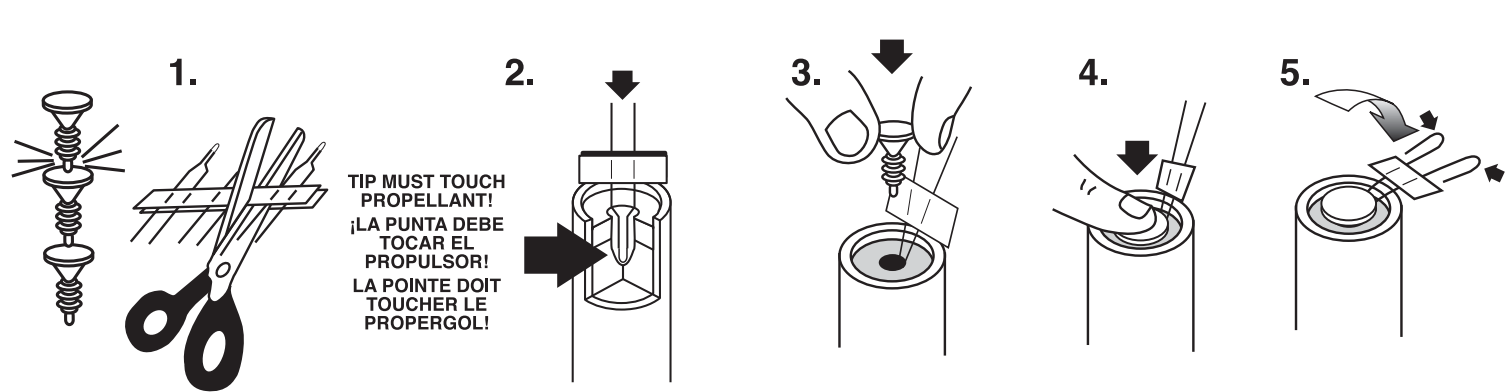
PREPARE FLIGHT RECOVERY / PREPARAR LA RECUPERACIÓN DE VUELO / PRÉPARER LA RÉCUPÉRATION DU VOL

NOTE: Recovery wadding and parachute must slide easily into body tube. If too tight, redo.
NOTA: La guata de recuperación y el paracaídas deben deslizarse con facilidad dentro del tubo. Si están muy apretados, vuélvelos a colocar.
REMARQUE: Le rembourrage et le parachute de récupération doivent coulisser facilement dans le tube du corps. Si c'est trop serré, recommencer.



NOTE: Only Estes Recovery Wadding (302274) Recommended.
NOTA: Se recomienda únicamente la Guata de Recuperación de Estes (302274)
REMARQUE: Le rembourrage de récupération Estes (302274) est le seul recommandé.

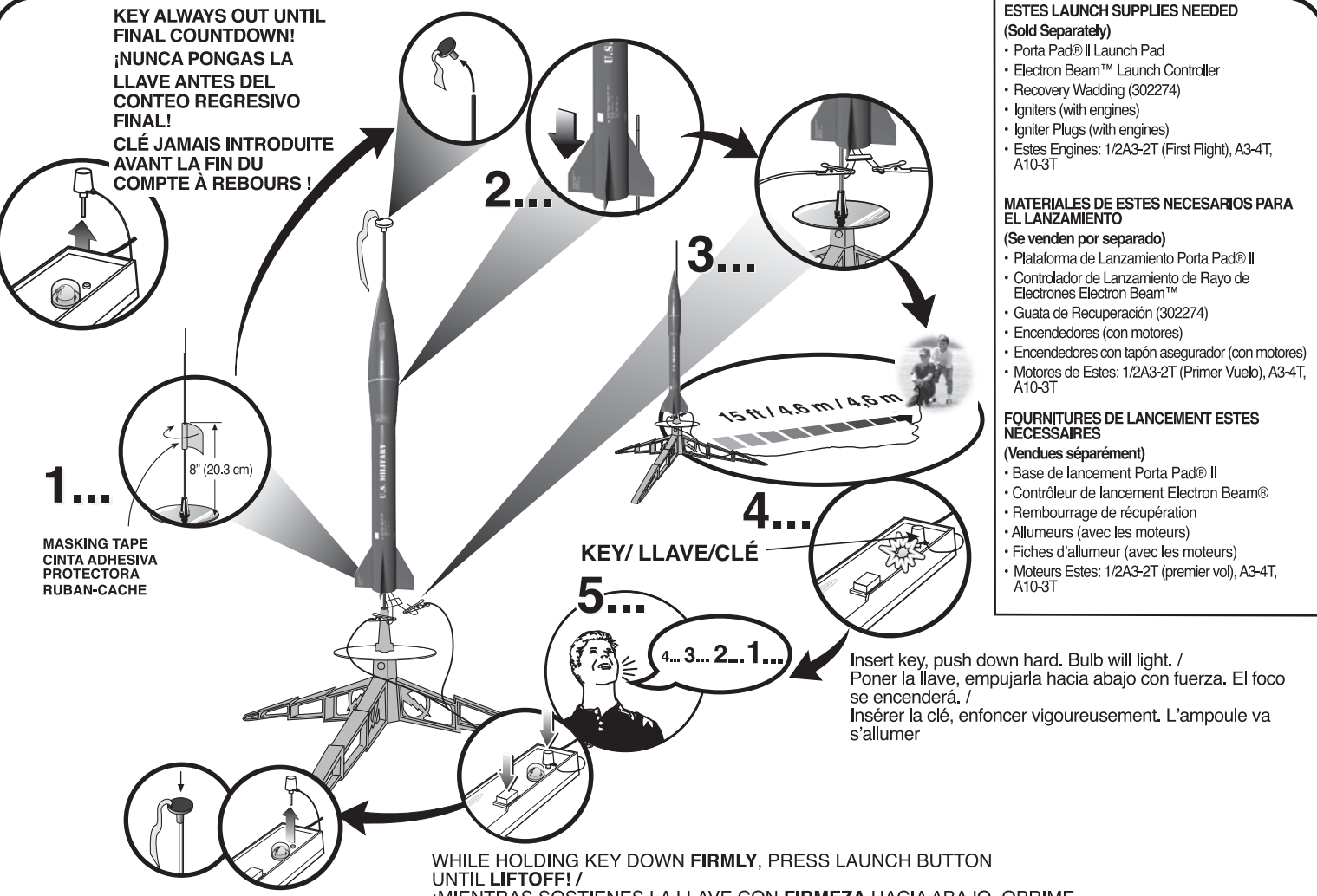
PREPARE ENGINE / PREPARAR EL MOTOR / PRÉPARER LE MOTEUR



WARNING: FLAMMABLE
 To avoid serious injury, read instructions & NAR Safety Code included with engines. **PREPARE YOUR ENGINE ONLY WHEN YOU ARE OUTSIDE AT THE LAUNCH SITE PREPARING TO LAUNCH!** If you do not use your prepared engine, remove the igniter before storing your engine.

ADVERTENCIA: FLAMABLE
 Para evitar lesiones graves, lee las instrucciones & los Códigos de Seguridad de la Asociación Nacional de Cohetes que se incluyen con los motores. **¡PREPARA TU MOTOR ÚNICAMENTE YA QUE TE ENCUENTRAS AFUERA PREPARANDO EL LANZAMIENTO EN EL SITIO DE LANZAMIENTO!** Si no utilizas el motor ya preparado, quítale el encendedor antes de guardar el motor

AVERTISSEMENT: INFLAMMABLE
 Pour éviter des blessures graves, lire les instructions et le code de sécurité N.A.R. (Association nationale de fuséologie, E.-U.) inclus avec les moteurs. **PRÉPAREZ VOTRE MOTEUR UNIQUEMENT LORSQUE VOUS ÊTES À L'EXTÉRIEUR, AU SITE DE LANZAMIENTO, PRÉPARANT LE LANZAMIENTO.** En cas de non utilisation d'un moteur préparé, enlever l'allumeur avant de ranger le moteur.



KEY ALWAYS OUT UNTIL FINAL COUNTDOWN! ¡NUNCA PONGAS LA LLAVE ANTES DEL CONTEO REGRESIVO FINAL! CLÉ JAMAIS INTRODUITE AVANT LA FIN DU COMPTE À REBOURS!
1... 2... 3... 4... 5...
 MASKING TAPE / CINTA ADHESIVA / PROTECTORA / RUBAN-CACHE
 WHILE HOLDING KEY DOWN FIRMLY, PRESS LAUNCH BUTTON UNTIL LIFTOFF! / ¡MIENTRAS SOSTIENES LA LLAVE CON FIRMEZA HACIA ABAJO, OPRIME EL BOTÓN DE LANZAMIENTO HASTA QUE DESPEGUE! / TOUT EN MAINTENANT FERMEMENT LA CLÉ ENFONCÉE, APPUYER SUR LE BOUTON DE LANZEMENT JUSQU'AU DÉCOLLAGE!

PRECAUTIONS / PRECAUCIONES / PRÉCAUTIONS
 NAR Safety Code / Código de Seguridad NAR / Code de sécurité N.A.R.
 NO DRY GRASS OR WEEDS / NO PASTO SECO O MALEZA / PAS D'HERBE OU DE MAUVAISES HERBES SÈCHES

PRE-LAUNCH CHECK For safety, never launch a damaged rocket. Check the rocket's body, nose cone and fins. Also, check the engine mount, recovery system and launch lug(s). Repair any damage before launching the rocket.
FLYING YOUR ROCKET Choose a large field (500 ft. [152 m] square) free of dry weeds and brown grass. The larger the launch area, the better your chance of recovering your rocket. Football fields and playgrounds are great. Launch only with little or no wind and good visibility. Always follow the National Association of Rocketry (NAR) SAFETY CODE.
MISFIRES TAKE THE KEY OUT OF THE CONTROLLER. WAIT ONE MINUTE BEFORE GOING NEAR THE ROCKET! Disconnect the igniter clips and remove the engine. Take the plug and igniter out of the engine. If the igniter has burned, it worked but did not ignite the engine because it was not touching the propellant inside the engine. Put a new igniter all the way inside the engine without bending it. Push the plug in place. Repeat the steps under Countdown and Launch.

REVISIÓN ANTES DEL LANZAMIENTO Por tu seguridad, nunca lances un cohete dañado. Revisa el cuerpo del cohete, el cono de la nariz y las aletas. También, revisa el soporte del motor, el sistema de recuperación y la(s) agarradera(s) de lanzamiento. Si hay algún daño, repáralo antes de lanzar el cohete.
PARA VOLAR EL COHETE Encuentra un campo grande (500 pies [152m] cuadrados) sin maleza o pasto café. Entre más grande sea el área de lanzamiento, más grandes serán las probabilidades de que recuperes tu cohete. Los campos de fútbol y los parques son muy buenos. Lánzalo únicamente cuando haya muy poco viento o no haya viento y cuando haya buena visibilidad. Siempre sigue las instrucciones del Código de Seguridad de la Asociación Nacional de Cohetes (NAR por sus siglas en inglés)
FALLAS SACA LA LLAVE DEL CONTROLADOR. ¡ESPERA UN MINUTO ANTES DE ACERCARTE AL COHETE! Desconecta las pizas del encendedor y quita el motor. Saca el tapón de seguridad y el encendedor del motor. Si el encendedor se quemó, funcionó pero no encendió el motor ya que no estaba tocando el propulsor de adentro del motor. Pon otro encendedor hasta adentro del motor sin doblarlo. Empujar el tapón de seguridad hasta ponerlo en su lugar. Repite los pasos indicados en Conteo Regresivo y Lanzamiento.

CONTRÔLE AVANT LANCEMENT Pour des raisons de sécurité, ne jamais lancer une fusée endommagée. Vérifier le corps, le nez conique et les ailerons de la fusée. Vérifier aussi le bâti moteur, le système de récupération et la ou les cosse de lancement. Réparer tout dommage avant de lancer la fusée.
VOL DE LA FUSÉE Choisir un grand champ (152 m2) sans mauvaises herbes sèches ni herbe marron. Plus l'aire de lancement est grande, meilleures sont les chances de récupération de la fusée. Les terrains de football et terrains de jeux sont parfaits. Lancer seulement quand il y a peu ou pas de vent et une bonne visibilité. Toujours observer le CODE DE SÉCURITÉ de l'Association nationale de fuséologie (N.A.R., E.-U.).
RATÉS D'ALLUMAGE ENLEVER LA CLÉ DU CONTRÔLEUR. ATTENDRE UNE MINUTE AVANT DE S'APPROCHER DE LA FUSÉE! Déconnecter les pinces de l'allumeur et retirer le moteur. Retirer la fiche et l'allumeur du moteur. Si l'allumeur a brûlé, il a fonctionné mais n'a pas allumé le moteur parce qu'il ne touchait pas le propergol à l'intérieur du moteur. Placer un allumeur neuf dans le moteur sans le courber. Pousser la fiche en place. Répéter les étapes de compte à rebours et de lancement.

ESTES
 Estes-Cox Corp.
 1295 H Street, PO Box 227
 Penrose, CO 81240-0227
 Made in Guangdong, China
 Hecho en Guangdong, China
 Fabriqué à Guangdong, Chine

MINI HONEST JOHN

2446

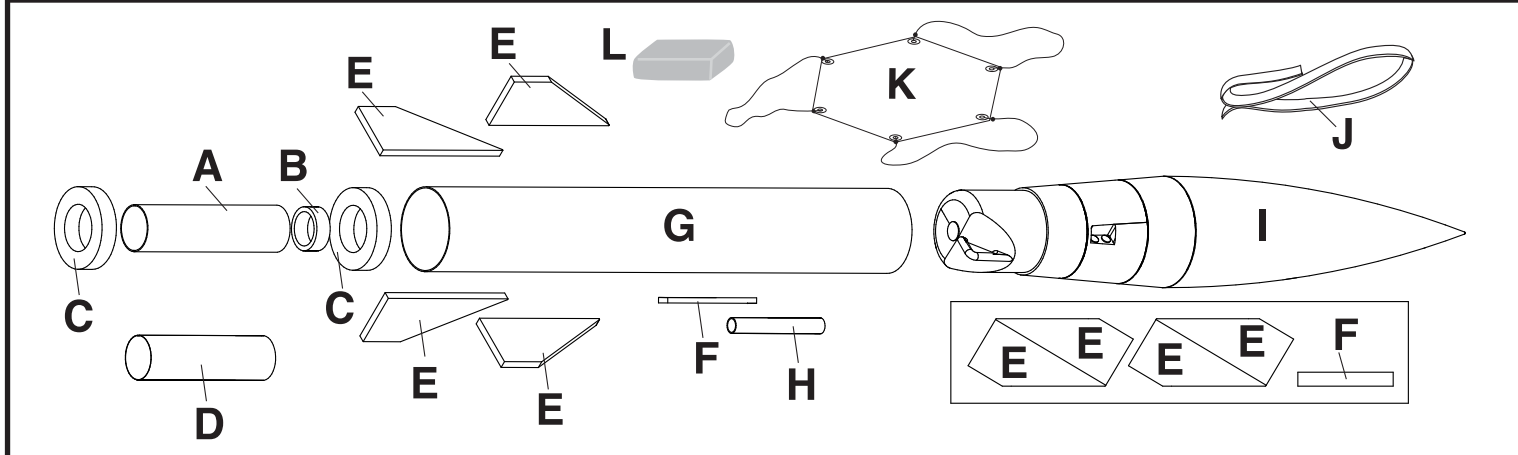
www.estesrockets.com

MODEL ROCKET INSTRUCTIONS / INSTRUCCIONES PARA EL MODELO DE COHETE / INSTRUCTIONS POUR LES FUSÉES MINIATURES

KEEP FOR FUTURE REFERENCE · GUÁRDALAS PARA FUTURA REFERENCIA · À CONSERVER POUR RÉFÉRENCE ULTÉRIEURE

IMPORTANT: Please record date found on decal and keep for future reference.
IMPORTANTE: Favor de escribir la fecha que aparece en la calcomanía y guardarla para futura referencia.
IMPORTANT: Prendre note de la date indiquée sur la décalomanie et conserver pour toute référence ultérieure.

Assembly Tip: Read all instructions. Make sure you have all parts and supplies. Test fit all parts before applying glue. Sand as necessary for precision assembly. Product color and shape may vary. / Consejo para el ensamblaje: Leer todas las instrucciones. Asegurarse de tener todas las partes y los materiales. Probar el ajuste de las piezas antes de poner el pegamento. Lijar lo que sea necesario para obtener un ensamblaje preciso. El color y la forma pueden variar. / Conseil d'assemblage: Lire toutes les instructions. S'assurer de posséder toutes les pièces et accessoires. Vérifier si les pièces s'assemblent bien avant de mettre de la colle. Poncer autant que nécessaire pour assurer un assemblage précis. La couleur et la forme du produit peuvent varier.

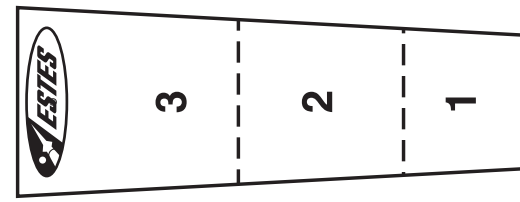
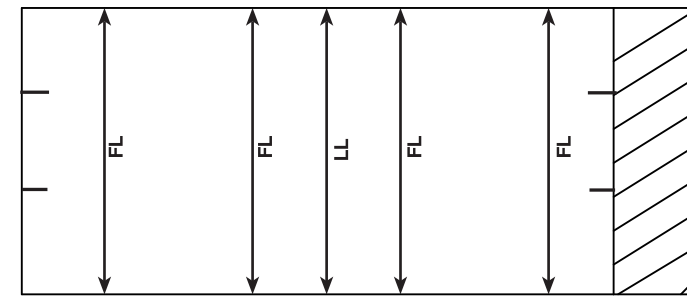


Part / Piezas / Pièce	Qty. / Ctd. / Qté	Description / Descripción / Description	Part Number / Número de la Pieza / N° de pièce
A	1	Engine Mount Tube / Tubo del Soporte del Motor / Tube de bâti moteur	030304
B	1	Yellow Engine Block / Bloque del Motor Amarillo / Bloc-moteur jaune	030222-4
C	2	Adapter Ring / Aro Adaptador / Bague adaptatrice	031771
D	1	Yellow Spacer Tube / Tubo Separador Amarillo / Tube d'espacement jaune	035002
	1	Laser Cut Sheet Includes: / Hojas de Cortadas con Láser Incluyen: / Feuille de découpée au laser comprend:	066246
E	4	Fins / Aletas / Ailerons (FL)	
F	1	Launch Lug Spacer (LL) / Separador de la Agarradera de Lanzamiento (LL) / Pièce d'espacement de la cosse de lancement (LL)	
G	1	Body Tube / Tubo del Cuerpo / Tube du corps	030359
H	1	Launch Lug / Agarraderas de Lanzamiento / Cosse de lancement	038175
I	1	Nose Cone / Cono de la Nariz / Nez conique	072643
J	1	Shock Cord / Cuerda de Tensión / Sandow	038367
K	1	Parachute / Paracaídas / Parachute	035801
L	1	Clay / Barro / Argile	85704
	1	Decal (not shown) / Calcomanía (no ilustrada) / Décalomanie (non représentée)	066247

SUPPLIES / MATERIALES / FOURNITURES

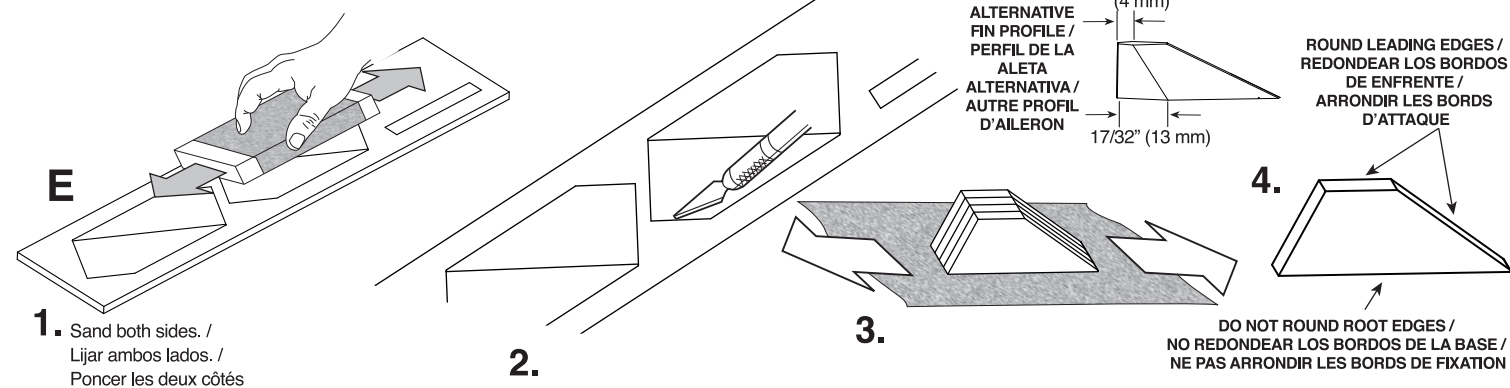
SCISSORS / TIJERAS / CISEAUX
 PENCIL / LAPIZ / CRAYON
 RULER / REGLA / REGLÉ
 FINE SANDPAPER / LIA FINA / PAPIER ABRASIF FIN
 CARPENTER'S GLUE / PEGAMENTO DE CARPINTERO / COLLE À BOIS
 MODELING KNIFE / NAVAJA DE PRECISION / COUTEAU DE MODELAGE
 MASKING TAPE / CINTA ADHESIVA PROTECTORA / RUBAN-CACHE
 PRIMER (WHITE) / BASE DE PINTURA (BLANCA) / APPRÊT (BLANC)
 PAINT (OLIVE DRAB) / PINTURA (VERDE MILITAR) / PEINTURE (OLIVE TERRE)

TUBE MARKING GUIDE & SHOCK CORD MOUNT / GUÍA PARA HACER EL TUBO & SOPORTE DE LA CUERDA DE TENSION / GUIDE DE MARQUAGE DU TUBE ET MONTAGE DU SANDOW

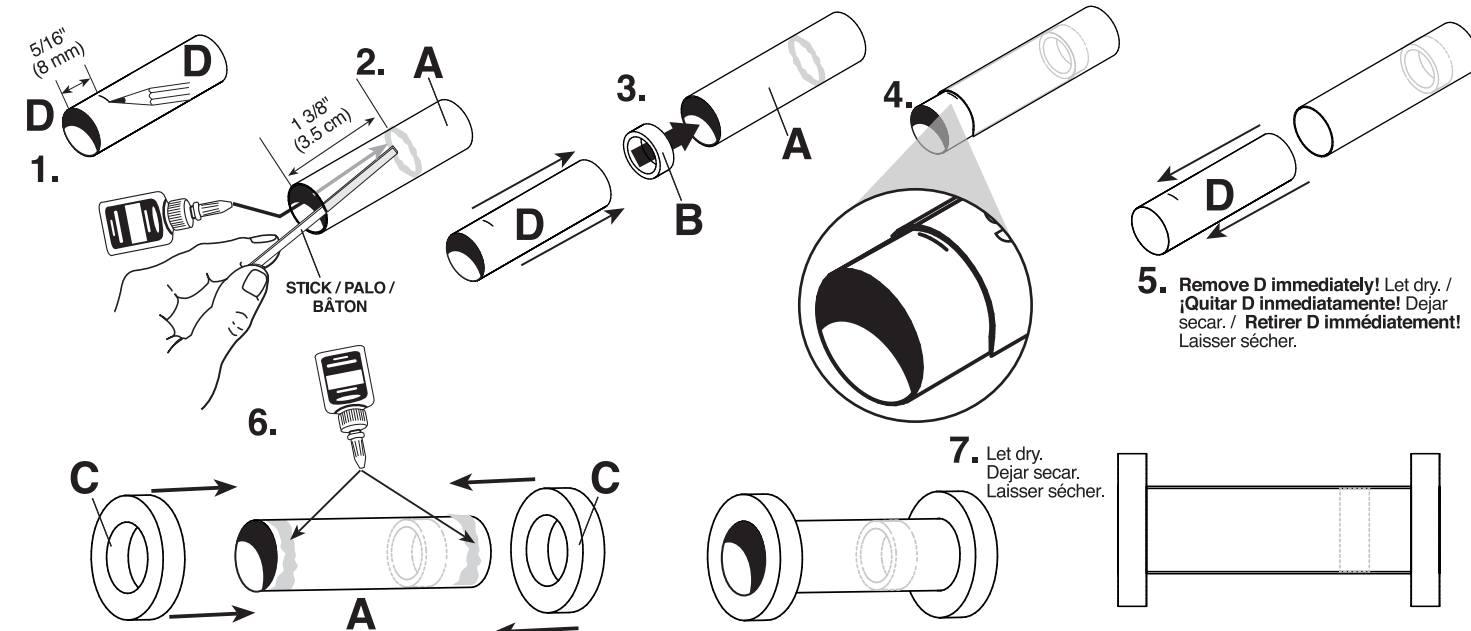


Make a copy if you want to keep instructions. / Tomar una copia si deseas guardar las instrucciones. / Faites une copie si vous voulez garder les instructions.

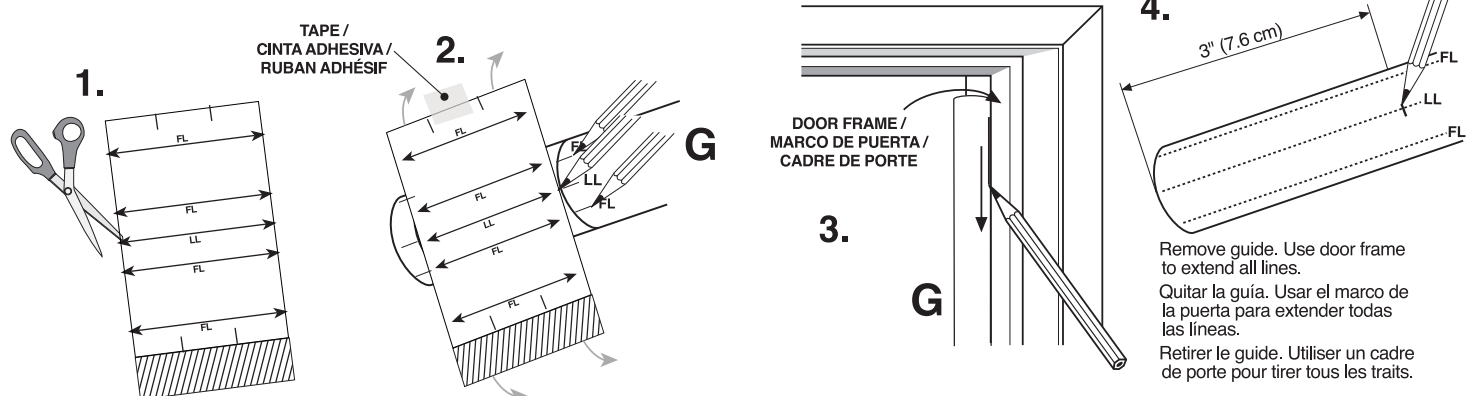
PREPARE FINS / PREPARAR LAS ALETAS / PRÉPARER LES AILERONS



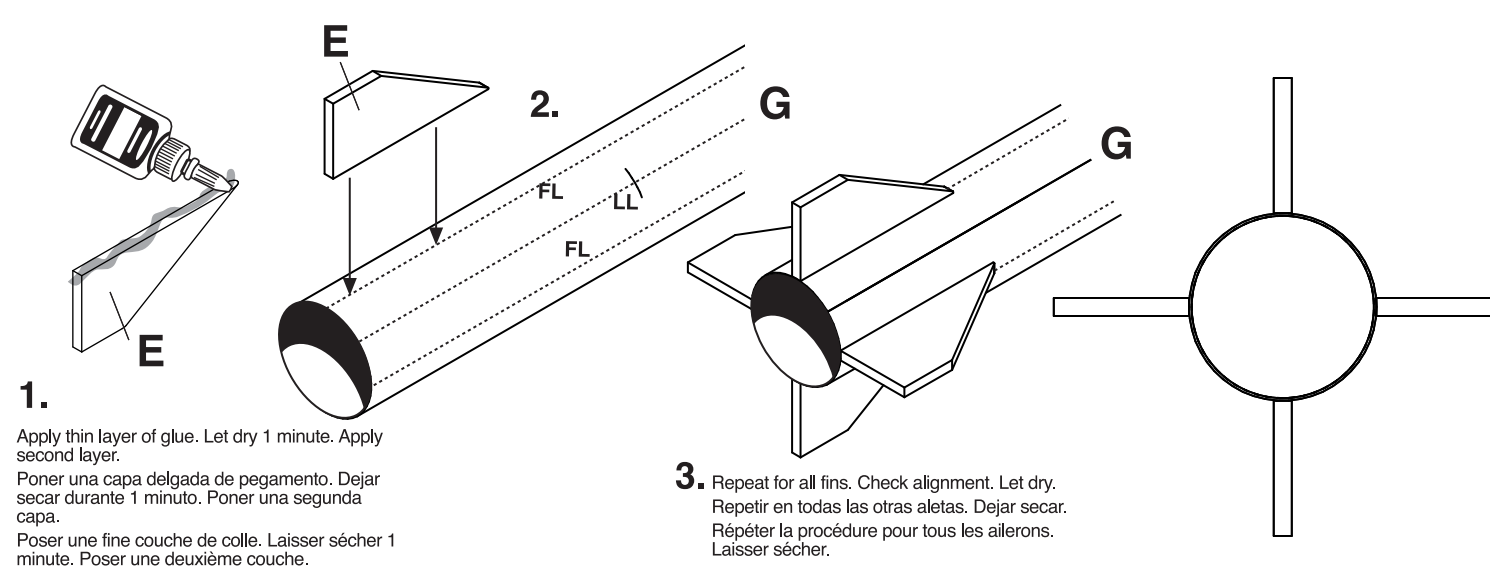
ASSEMBLE ENGINE MOUNT / ENSAMBLAJE DEL SOPORTE DEL MOTOR / ASSEMBLER LE BÂTI MOTEUR



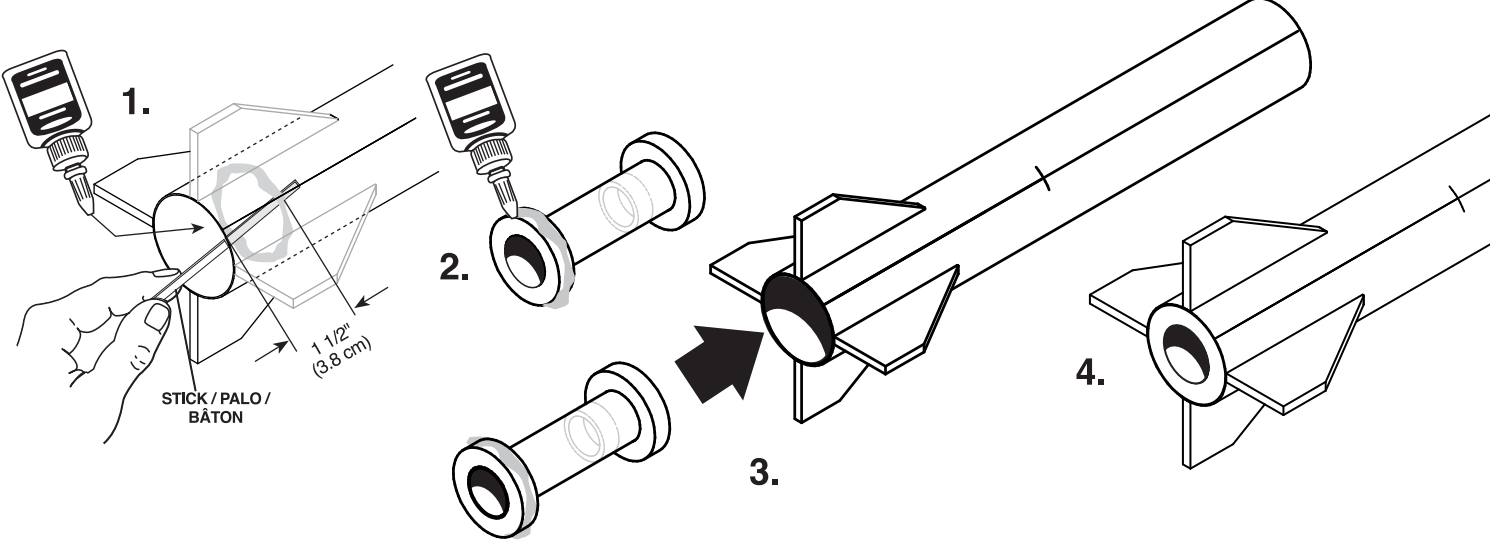
TUBE MARKING / COMO HACER EL TUBO / MARQUAGE DU TUBE



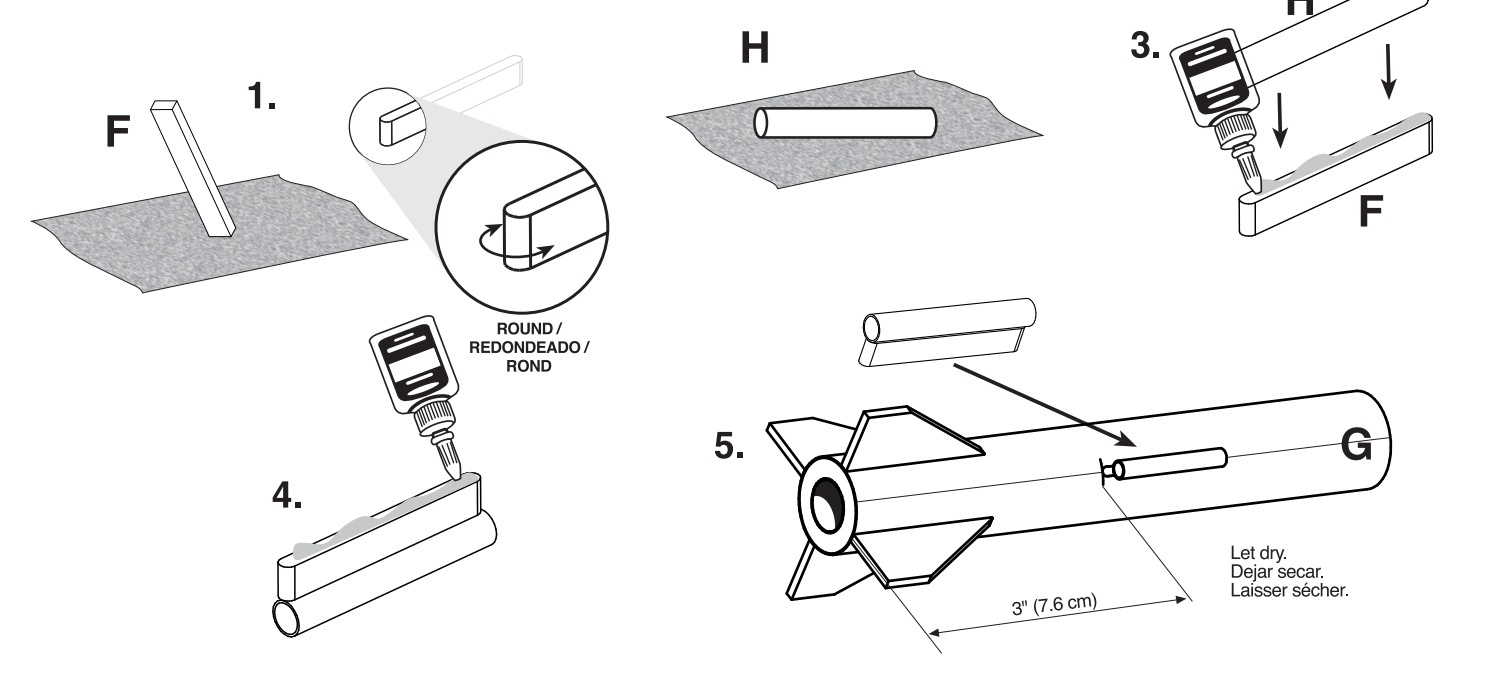
ATTACH FINS / PEGAR LAS ALETAS / ATTACHER LES AILERONS



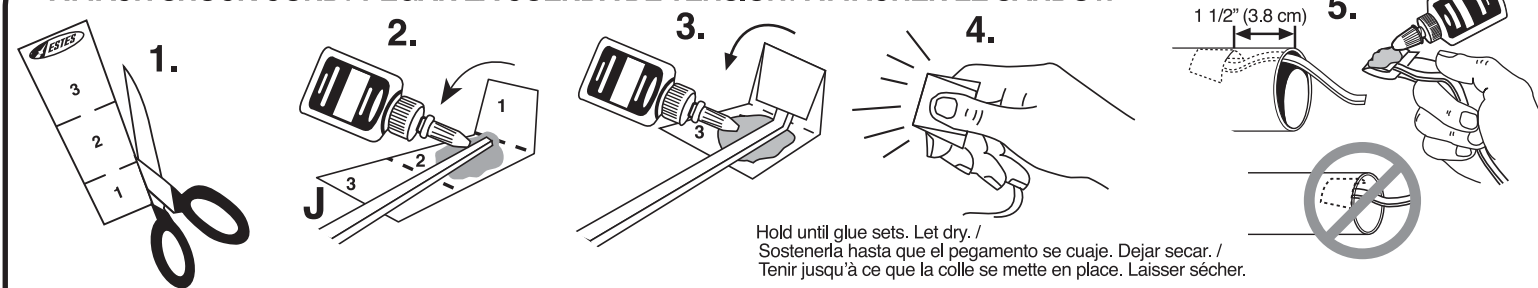
ENGINE MOUNT INSTALLATION / INSTALACIÓN DEL SOPORTE DEL MOTOR / INSTALLATION DU BÂTI MOTEUR



LAUNCH LUG ASSEMBLY / ENSAMBLAJE DE LA AGARRADERA DE LANZAMIENTO / ASSEMBLAGE DES COSSES DE LANCEMENT

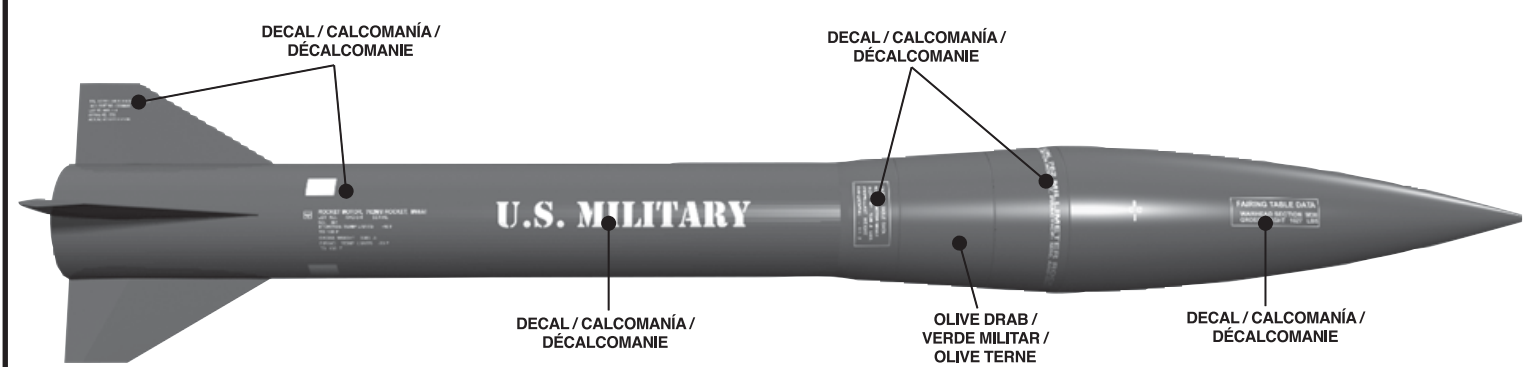


ATTACH SHOCK CORD / PEGAR LA CUERDA DE TENSION / ATTACHER LE SANDOW



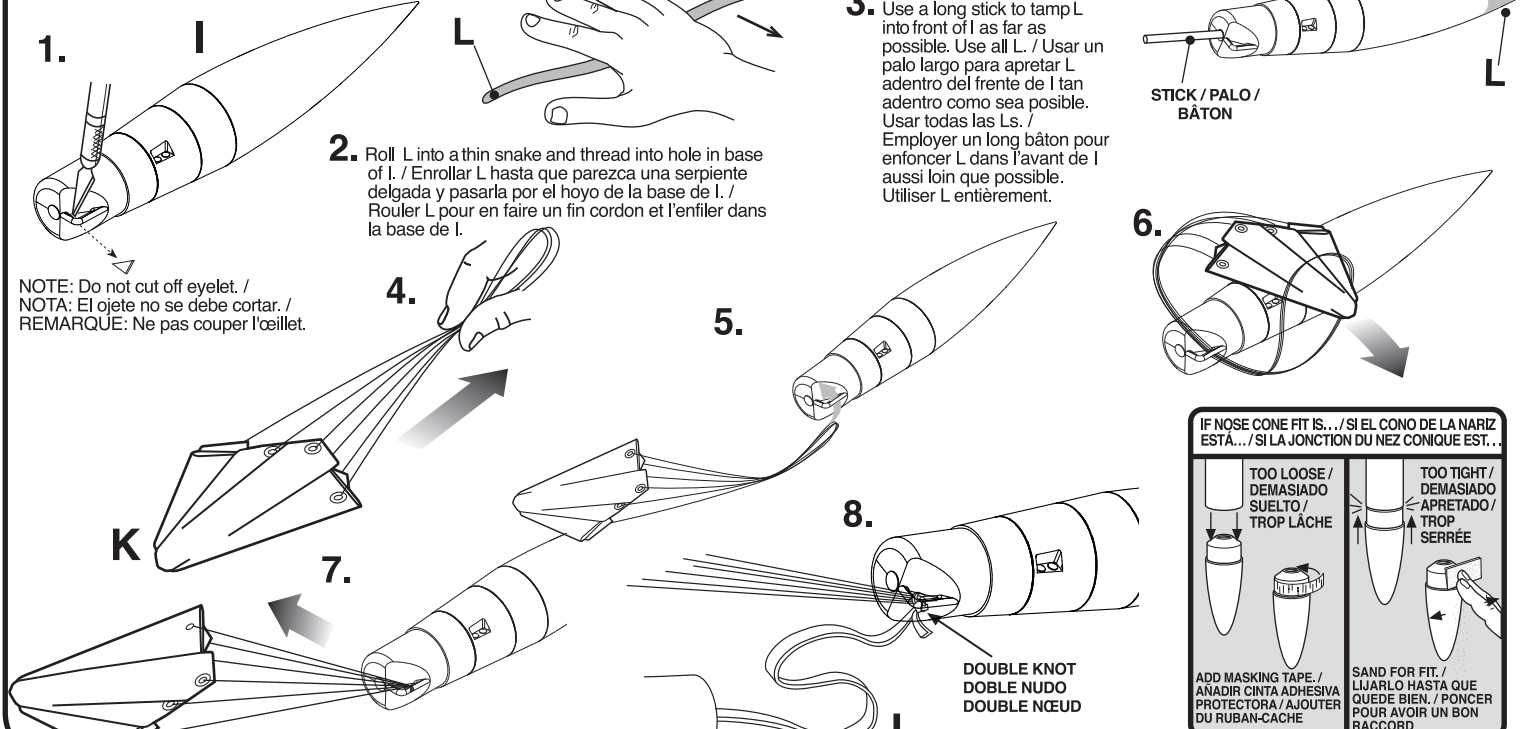
ROCKET FINISHING / TERMINADO DEL COHETE / FINITION DE LA FUSÉE

Spray rocket with white primer, let dry & sand. Repeat until rocket is smooth, then paint. Apply decals after paint is dry. OPTIONAL: Clear coat entire rocket when paint dries. / Rociar el cohete con base de pintura blanca, dejar secar & lijar. Repetir el proceso hasta que el cohete quede liso. Después pintar. OPCIONAL: Cuando la pintura se seque, cubrir todo el cohete con pintura transparente. / Vaporiser la fusée avec un apprêt blanc, laisser sécher et poncer. Répéter jusqu'à ce que la fusée soit lisse. Peindre ensuite. OPTIONNEL: Appliquer une couche de peinture incolore sur toute la fusée lorsque la peinture est sèche.



1. Cut decals from sheet, trimming close to edge.
2. One at a time, place in warm water until decal curls and begins to relax.
3. Remove and position on rocket, sliding decal away from backing material.
4. Blot with clean paper towel. Let set overnight.
5. Optional; apply protective clear coat.

PREPARE RECOVERY SYSTEM / PREPARAR EL SISTEMA DE RECUPERACIÓN / PRÉPARER LE SYSTÈME DE RÉCUPÉRATION



IF NOSE CONE FIT IS... / SI EL CONO DE LA NAZIZ ESTÁ... / SI LA JONCTION DU NEZ CONIQUE EST...

TOO LOOSE / DEMASIADO SUELTO / TROP LÂCHE	TOO TIGHT / DEMASIADO APRETADO / TROP SERRÉE
ADD MASKING TAPE. / AÑADIR CINTA ADHESIVA PROTECTORA / AJOUTER DU RUBAN-CACHE	SAND FOR FIT. / LIJARLO HASTA QUE QUEDE BIEN. / PONCER POUR AVOIR UN BON RACCORD.