

UMX™ P-51D Detroit Miss



Scan the QR code and select the Manuals and Support quick links from the product page for the most up-to-date manual information.

Scannen Sie den QR-Code und wählen Sie auf der Produktseite die Quicklinks Handbücher und Unterstützung, um die aktuellsten Informationen zu Handbüchern.

Scannez le code QR et sélectionnez les liens rapides Manuals and Support sur la page du produit pour obtenir les informations les plus récentes sur le manuel.

Scannerizzare il codice QR e selezionare i Link veloci Manuali e Supporto dalla pagina del prodotto per le informazioni manuali più aggiornate.



EFLU7350

Instruction Manual
Bedienungsanleitung
Manuel d'utilisation
Manuale di Istruzioni

HINWEIS

Alle Anweisungen, Garantien und andere Begleitdokumente können von Horizon Hobby, LLC nach eigenem Ermessen geändert werden. Um aktuelle Produktinformationen zu erhalten, besuchen Sie <http://www.horizonhobby.com> oder towerhobbies.com und klicken Sie auf die Registerkarte Support oder Ressourcen für dieses Produkt.


BEGRIFFSERKLÄRUNG

Die folgenden Begriffe werden in der gesamten Produktliteratur verwendet, um die Gefährdungsstufen im Umgang mit dem Produkt zu definieren:

WARNUNG: Verfahren, die bei nicht ordnungsgemäßer Durchführung womöglich Schäden an Eigentum, Kollateralschäden und schwere Verletzungen ODER höchstwahrscheinlich oberflächliche Verletzungen verursachen können.

ACHTUNG: Verfahren, die bei nicht ordnungsgemäßer Durchführung womöglich Schäden an physischem Eigentum UND schwere Verletzungen verursachen können.

HINWEIS: Verfahren, die bei nicht ordnungsgemäßer Durchführung womöglich Schäden an physischem Eigentum UND geringfügige oder keine Verletzungen verursachen können.

 **WARNUNG:** Lesen Sie die GESAMTE Bedienungsanleitung, um sich vor Inbetriebnahme mit den Funktionen des Produkts vertraut zu machen. Eine nicht ordnungsgemäße Bedienung des Produkts kann das Produkt und persönliches Eigentum schädigen und schwere Verletzungen verursachen.

Dies ist ein hoch entwickeltes Produkt für den Hobbygebrauch. Es muss mit Vorsicht und Umsicht bedient werden und erfordert einige mechanische Grundfertigkeiten. Wird das Produkt nicht sicher und umsichtig verwendet, so könnten Verletzungen oder Schäden am Produkt oder anderem Eigentum entstehen. Dieses Produkt ist nicht für den Gebrauch durch Kinder ohne direkte Aufsicht eines Erwachsenen vorgesehen. Versuchen Sie nicht, das Produkt ohne Zustimmung von Horizon Hobby, LLC zu zerlegen, mit nicht kompatiblen Komponenten zu verwenden oder beliebig zu verbessern. Dieses Handbuch enthält Sicherheitshinweise sowie Anleitungen zu Betrieb und Wartung. Es ist unerlässlich, dass Sie alle Anleitungen und Warnungen in diesem Handbuch vor dem Zusammenbau, der Einrichtung oder der Inbetriebnahme lesen und diese befolgen, um eine korrekte Bedienung zu gewährleisten und Schäden bzw. schwere Verletzungen zu vermeiden.

ALTERSEMPFEHLUNG: Nicht für Kinder unter 14 Jahren. Dies ist kein Spielzeug.

 **WARNUNG VOR GEFÄLSCHTEN PRODUKTEN:** Sollten Sie jemals eine Spektrum Komponente ersetzen wollen, kaufen Sie die benötigten Ersatzteile immer bei Horizon Hobby oder einem von Horizon Hobby autorisierten Händler, um sicherzugehen, dass Sie beste Spektrum Qualität erhalten. Horizon Hobby, LLC lehnt jedwede Haftung, Garantie und Serviceleistung in Bezug auf, aber nicht ausschließlich für, Kompatibilitäts- und Leistungsansprüche von gefälschten Produkten oder Produkten, die angeben mit DSM oder Spektrum kompatibel zu sein, ab.

Sicherheitsmaßnahmen und Warnungen

Als Benutzer dieses Produkts sind ausschließlich Sie für einen Betrieb verantwortlich, der weder Sie selbst noch andere gefährdet, bzw. der weder das Produkt noch Eigentum anderer beschädigt.

- Halten Sie stets in alle Richtungen einen Sicherheitsabstand zu Ihrem Modell ein, um Kollisionen und Verletzungen zu vermeiden. Dieses Modell wird über ein Funksignal gesteuert. Funksignale können von außerhalb gestört werden, ohne dass Sie darauf Einfluss nehmen können. Störungen können zu einem vorübergehenden Verlust der Steuerungskontrolle führen.
- Betreiben Sie Ihr Modell stets auf offenen Geländen, weit ab von Autos, Verkehr und Menschen.
- Befolgen Sie die Anweisungen und Warnungen für dieses Produkt und jedes optionales Zubehörteil (Ladegeräte, wieder aufladbare Akkus etc.) stets sorgfältig.
- Halten Sie sämtliche Chemikalien, Kleinteile und elektrische Komponenten stets außer Reichweite von Kindern.
- Vermeiden Sie den Wasserkontakt aller Komponenten, die nicht speziell dafür ausgelegt und entsprechend geschützt sind. Feuchtigkeit beschädigt die Elektronik.
- Nehmen Sie niemals ein Element des Modells in Ihren Mund, da dies zu schweren Verletzungen oder sogar zum Tod führen könnte.
- Betreiben Sie Ihr Modell niemals mit schwachen Senderbatterien.
- Behalten Sie das Modell stets im Blick und unter Kontrolle.
- Verwenden Sie nur vollständig aufgeladene Akkus.
- Behalten Sie den Sender stets eingeschaltet, wenn das Modell eingeschaltet ist.
- Entfernen Sie stets den Akku, bevor Sie das Modell auseinandernehmen.
- Halten Sie bewegliche Teile stets sauber.
- Halten Sie die Teile stets trocken.
- Lassen Sie die Teile stets auskühlen, bevor Sie sie berühren.
- Entfernen Sie nach Gebrauch stets den Akku.
- Stellen Sie immer sicher, dass der Failsafe vor dem Flug ordnungsgemäß eingestellt ist.
- Betreiben Sie das Modell niemals bei beschädigter Verkabelung.
- Berühren Sie niemals sich bewegende Teile.

Registrierung

Registrieren Sie Ihr Produkt heute, um zu unserer Mailing-Liste zu gehören und mit Produktaktualisierungen, Angeboten und E-flite News auf dem neuesten Stand zu sein.



Inhaltsverzeichnis

Niederspannungsabschaltung (LVC)	21
Senderprogrammierung	21
Binden von Sender und Empfänger	23
Integrierte Telemetrie	23
SAFE Select-Technologie	24
Aktivierung Geschwindigkeitsregler/ Empfänger und Einsetzen der Akkus	25
Schwerpunkt (CG)	26
Steuerrichtungstest	26
AS3X-Steuerreaktionstests	27
Zentrieren der Kontrollen	27
Demontage des Fahrwerkes	28
Werkseinstellung Ruderhörner	29
Tipps zum Fliegen und Reparieren	29
Handstart	30
Checkliste nach dem Flug	30
Wartung der Antriebskomponenten	31
Fehlerbehebung AS3X-System	32
Fehlerbehebung	32
Ersatzteile	33
Empfohlene Bauteile	33
Optionale Bauteile und Zubehörteile	33
Haftungsbeschränkung	34
Garantie und Service Kontaktinformationen	35
Konformitätshinweise für die Europäische Union	35

Spezifikationen

Spannweite	493mm
Länge	439mm
Gewicht	Ohne Akku: 92g Mit empfohlenem 3S 300mAh Akku: 112g

Enthaltene Ausrüstung

Empfänger/ Geschwindigkeitsregler	Spektrum AS3X/SAFE Empfänger (SPMA3193)
Motor	1208–2150Kv bürstenloser Außenläufermotor, 12-polig (SPMXAM1208B)
Servos	2,3g Langhub-Offset-Servo (SPMSA2030L0)

Empfohlene Ausrüstung

Sender	DX6e DXS 2.4GHz (SPMR1010)
Flug-Akku	Spektrum 3S 300mAh, 30C (SPMX3003SJ30)
Akkuladegerät	3S LiPo-Akku kompatibel

Optionale Akku

SPMX3002S50	7.4V 300mAh 2S 50C LiPo Akku: JST-RCY
SPMX3002S30	7.4V 300mAh 2S 30C LiPo Akku: PH
SPMXCA327	Adapter: JST-RCY Akku / JST-PH Gerät

Niederspannungsabschaltung (LVC)

Wird ein LiPo Akku unter 3 Volt pro Zelle entladen kann er keine Spannung mehr halten. Der Regler schützt den Akku vor einer Unterspannung mit der Niederspannungsabschaltung (LVC). Unabhängig von der Gasknüppelstellung wird dann die Leistung reduziert, um einen Absinken der Zellenspannung unter 3 Volt zu verhindern.

Der Motor fängt dann an zu pulsieren und zeigt damit an, dass noch Energie für eine sichere Landung bleibt. Bitte landen Sie sofort wenn der Motor zu pulsieren anfängt und laden den Akku wieder auf.

Trennen Sie nach dem Fliegen immer den Akku vom Empfänger und entfernen ihn aus dem Flugzeug. Laden Sie den Akku auf die halbe Kapazität bevor Sie ihn einlagern. Stellen Sie bitte sicher, dass die Akkuspannung nicht unter 3 Volt pro Zelle fällt. Trennen Sie den Akku nicht wird er tiefentladen.

Stellen Sie für die ersten Flüge die Stopuhr oder den Timer auf ihrer Fernsteuerung auf 5 Minuten ein. Stellen Sie den Timer nach dem ersten Flug länger oder kürzer ein.

HINWEIS: Wiederholtes Fliegen in die Niederspannungsabschaltung beschädigt den Akku.

Senderprogrammierung

Wenn Ihr Sender es zulässt, aktivieren Sie die Gasabschaltungsfunktion. Aktivieren Sie immer die Gasabschaltung, bevor Sie sich dem Flugzeug nähern.

Duale Geschwindigkeiten

Für die ersten Flüge wird eine niedrige Rate empfohlen.

HINWEIS: Um sicherzustellen, dass die AS3X-Technologie einwandfrei funktioniert, sollten Sie die Werte nicht unter 50 % senken.

HINWEIS: Tritt Oszillation bei hoher Geschwindigkeit auf, die Fehlerbehebung für weitere Informationen lesen.

Exponential

Nach Ihren ersten Flügen können Sie den Expo-Wert an Ihren Flugstil anpassen.

Telemetrie-einstellungen	
Rx V / Min Rx V	4.2V
Geschwindigkeitsregler Smart / Niederspannungsalarm	3.4V
Smart-Akku / Startmindestspannung	4.0V
Anzahl der Motorpole	12

Konfiguration von Sendern der NX-Serie

- Schalten Sie Ihren Sender EIN, klicken Sie das Scrollrad an, gehen Sie zu Systemkonfiguration und klicken Sie das Scrollrad an. JA auswählen.
- Gehen Sie auf Modellauswahl und wählen Sie Neues Modell hinzufügen weiter unten in der Liste. Wählen Sie Flugzeugtyp durch Auswählen des Flugzeugbilds, wählen Sie Erstellen.
- Modellnamen einstellen: Geben Sie einen Namen für Ihre Modelldatei ein.
- Gehen Sie zu Flugzeugtyp und scrollen Sie zur Tragflächenauswahl, wählen Sie **Tragfläche: Normal Leitwerk: Normal**
- Wählen Sie Hauptbildschirm, Klicken Sie das Scrollrad an, um zur Funktionsliste zu gelangen.
- Gehen Sie zum Menü **D/R (Duale Geschwindigkeit)** und **Expo**, um **D/R** und **Expo** einzustellen.
- Duale Geschwindigkeiten und Expo: Querruder
Schalter einstellen: **Schalter F**
Hohe Geschwindigkeiten einstellen: 100%, Expo 10% — Niedrige Geschwindigkeiten: 70%, Expo 5%
- Duale Geschwindigkeiten und Expo: Höhenruder
Schalter einstellen: **Schalter C**
Hohe Geschwindigkeiten: 100%, Expo 10% - Niedrige Geschwindigkeiten 70%, Expo 5%
- Duale Geschwindigkeiten und Expo: Höhenruder
Schalter einstellen: **Schalter G**
Hohe Geschwindigkeiten: 100%, Expo 10% - Niedrige Geschwindigkeiten 70%, Expo 5%
- Gasabschaltung einstellen; Schalter: **Schalter H**, Position: **-100%**
- Timer einstellen: Zeit: 5:00

Konfiguration von Sendern der DX-Serie

1. Schalten Sie Ihren Sender EIN, klicken Sie das Scrollrad an, gehen Sie zu Systemkonfiguration und klicken Sie das Scrollrad an. JA auswählen.
2. Gehen Sie auf Modellauswahl und wählen Sie Neues Modell hinzufügen ganz unten in der Liste. Das System fragt, ob Sie ein neues Modell erstellen möchten, wählen Sie Erstellen.
3. Modelltyp einstellen: Wählen Sie Flugzeugmodelltyp durch Auswählen des Flugzeugs. Das System bittet Sie, den Modelltyp zu bestätigen. Die Daten werden zurückgesetzt. JA auswählen
4. Modellnamen einstellen: Geben Sie einen Namen für Ihre Modelldatei ein.
5. Gehen Sie zu Flugzeugtyp und scrollen Sie zur Tragflächenauswahl, wählen Sie Tragfläche: Normal Leitwerk: Normal
6. Wählen Sie Hauptbildschirm, Klicken Sie das Scrollrad an, um zur Funktionsliste zu gelangen.
7. D/R (Duale Geschwindigkeit) und Expo einstellen: Querruder Schalter einstellen: Schalter F Hohe Geschwindigkeiten einstellen: 100%, Expo 10% — Niedrige Geschwindigkeiten: 70%, Expo 5%
8. D/R (Duale Geschwindigkeit) und Expo einstellen: Höhenruder Schalter einstellen: Schalter C Hohe Geschwindigkeiten: 100%, Expo 10% — Niedrige Geschwindigkeiten 70%, Expo 5%
9. Duale Geschwindigkeiten und Expo: Höhenruder Schalter einstellen: Schalter G Hohe Geschwindigkeiten: 100%, Expo 10% - Niedrige Geschwindigkeiten 70%, Expo 5%
10. Gasabschaltung einstellen; Schalter: Schalter H , Position: -100%
11. Timer einstellen: Zeit: 5:00

Konfiguration von Sendern der IX-Serie

1. Schalten Sie Ihren Sender EIN und beginnen Sie, sobald die App Spektrum AirWare geöffnet ist. Wählen Sie das orangene Stiftsymbol oben links auf dem Bildschirm, das System erfragt eine Erlaubnis zum Ausschalten RF, wählen Sie FORTFAHREN .
2. Wählen Sie die drei Punkte in der oberen rechten Ecke des Bildschirms und wählen Sie Neues Modell hinzufügen.
3. Gehen Sie auf Modelloption, wählen Sie STANDARDMÄSSIG , wählen Sie Flugzeug. Das System fragt, ob Sie ein neues Acro-Modell erstellen möchten, wählen Sie Erstellen.
4. Wählen Sie das letzte Modell in der Liste aus, das Acro heißt. Klicken Sie das Wort Acro an und geben Sie der Datei einen neuen Namen Ihrer Wahl.
5. Drücken und halten Sie das Pfeil-zurück-Symbol in der oberen linken Ecke des Bildschirms, um zum Hauptbildschirm zurückzukehren.
6. Zum Menu Einstellungen des Modells gehen. Flugzeug-Typ auswählen. Das System bittet um die Erlaubnis, RF auszuschalten, wählen Sie FORTFAHREN . Berühren Sie den Bildschirm, um eine Tragfläche auszuwählen. Normal auswählen.
7. Drücken und halten Sie das Pfeil-zurück-Symbol in der oberen linken Ecke des Bildschirms, um zum Hauptbildschirm zurückzukehren.
8. Zum Menu Anpassen des Modells gehen.
9. Duale Geschwindigkeiten und Expo einstellen: Querruder auswählen Schalter einstellen: Schalter F Hohe Geschwindigkeiten einstellen: 100%, Expo 10% — Niedrige Geschwindigkeiten: 70%, Expo 5%
10. Duale Geschwindigkeiten und Expo einstellen: Höhenruder auswählen Schalter einstellen: Schalter C Hohe Geschwindigkeiten: 100%, Expo 10% — Niedrige Geschwindigkeiten 70%, Expo 5%
11. Duale Geschwindigkeiten und Expo: Höhenruder Schalter einstellen: Schalter G Hohe Geschwindigkeiten: 100%, Expo 10% - Niedrige Geschwindigkeiten 70%, Expo 5%
12. Timer einstellen: Zeit: 5:00
13. Gasabschaltung einstellen; Schalter: Schalter H , Position: -100%

Binden von Sender und Empfänger

Allgemeine Tipps zur Bindung und Failsafe

- Der mitgelieferte Sender wurde speziell für den Betrieb dieses Fluggeräts programmiert. Nach dem Austausch des Empfängers sind die Anweisungen zur ordnungsgemäßen Einrichtung dem Empfängerhandbuch zu entnehmen.
- Während des Bindens von großen Metallobjekten fern halten.
- Die Senderantenne während des Bindens nicht direkt auf den Empfänger richten.
- Die rote LED auf dem Empfänger beginnt, schnell zu blinken, wenn der Empfänger in den Bindungsmodus wechselt.
- Nach erfolgter Bindung behält der Empfänger seine Bindungseinstellungen für den Empfänger bei, bis eine neue Bindung erfolgt.
- Wird die Kommunikation zwischen Empfänger und Sender unterbrochen, so wird Failsafe aktiviert. Durch Failsafe wird der Gaskanal in die Position „wenig Gas“ gebracht. Steig- und Roll-Kanäle verschieben sich, um das Fluggerät in einer absteigenden Kurve zu stabilisieren.
- Treten Probleme auf, ist die Anleitung zur Fehlerbehebung zu konsultieren, bei Bedarf hilft die Produktsupport-Abteilung von Horizon weiter.

Beim Bindeprozess wird der Empfänger programmiert, um den GUID- (Global eindeutiger Identifikations-) Code eines einzelnen speziellen Senders zu erkennen. Für einen ordnungsgemäßen Betrieb müssen Sie Ihren gewählten Flugzeugsender mit Spektrum DSM2/DSMX-Technologie an den Empfänger „binden“.

Jeder Spektrum DSM2/DSMX Sender kann mit einem DSM2/DSMX Empfänger gebunden werden.

Der Bindevorgang

1. Bitte lesen Sie die für Ihren Sender entsprechenden Anweisungen zu Binden. (Position des Bindeknopfes).
2. Bitte stellen Sie sicher, dass der Akku vom Flugzeug getrennt ist.
3. Schalten Sie den Sender ein.
4. Das Flugzeug auf eine ebene Fläche, weg vom Wind stellen.
5. Schließen Sie den Flugakku an das Flugzeug an. Die Empfänger LED beginnt schnell zu blinken (normalerweise nach 5 Sekunden).
6. Bitte stellen Sie sicher, dass die Senderkontrollen auf Neutral stehen und die Gastrimmung in unterster Position ist.
7. Aktivieren Sie den Bindemodus Ihres Senders. Bitte lesen Sie die Position des Bindeknopfes oder Schalter in der Bedienungsanleitung Ihres Senders.
8. Nach 5 bis 10 Sekunden leuchtet die Empfänger-LED und zeigt damit an, dass der Empfänger an den Sender gebunden ist. Sollte die LED nicht leuchten, lesen Sie bitte in der Hilfestellung zur Problemlösung auf der Rückseite der Anleitung nach.

Für nachfolgende Flüge schalten Sie den Sender 5 Sekunden vor dem Anschließen des Senderakkus ein.

Integrierte Telemetrie

Dieses Flugzeug umfasst Telemetrie zwischen dem ESC und dem Empfänger, die können Informationen einschließlich; RPM, Spannung, motor Strom, Drossel-Einstellung (%), FET (speed controller) Temperatur, und BEC (servo Netzteil) Temperatur.

Zum Anzeigen von Telemetrie

1. Beginnen Sie mit dem an den Empfänger gebundenen Sender.
2. Den Sender einschalten.
3. Schalten Sie das Fluggerät ein.
4. In der oberen linken Ecke des Bildschirms erscheint eine Signalleiste, wenn Telemetrieinformationen eingelesen werden.
5. Die Technologiebildschirme werden beim Navigieren nach dem Servo-Monitor angezeigt.

Weitere Informationen zu kompatiblen Sendern, Firmware-Aktualisierungen und zur Telemetrie-Technologie auf Ihrem Sender finden Sie unter www.SpektrumRC.com.

SAFE Select-Technologie

Die E-flite UMX P-51D verfügt über zwei, durch Kanal 5, SAFE und AS3X gesteuerte Flugmodi. Schalter A ist der Spektrum-Standard für Kanal 5. Position 0 entspricht SAFE, Position 1 nur AS3X.

Wenn das Flugzeug im SAFE-Modus fliegt, kehrt es in den Horizontalflug zurück, wenn sich die Querruder- und Höhenrudersteuerung auf Neutral befinden. Mit der Querruder- oder Höhenrudersteuerung kann bewirkt werden, dass das Flugzeug sich neigt, steigt oder in einen Sturzflug übergeht. Zudem bestimmt die Intensität mit der Steuerhebel bewegt wird die Fluglage des Flugzeugs. Die volle Kontrolle zu behalten, fordert die voreingestellten Neigungs- und Steigungsgrenzen des Flugzeugs heraus, führt aber nicht zu einem Überschreiten dieser Winkel. Beim Fliegen im SAFE-Modus wird der Steuerhebel

normalerweise in ausgelenkter Position gehalten, bei moderater Eingabe beim Querruder in Kurven. Um mit SAFE reibungslos zu fliegen, häufige Steuerungsänderungen vermeiden und das Korrigieren kleinerer Abweichungen möglichst vermeiden. Durchdachte Steuereingaben geben dem Flugzeug den Befehl, in einem bestimmten Winkel zu fliegen und das Modell nimmt alle Anpassungen vor, um die Fluglage zu halten.

Die Höhen- und Querrudersteuerung auf Neutral stellen, und dann vom SAFE-Modus in den AS3X-Modus wechseln. Wird beim Umschalten in den AS3X-Modus die Steuerung nicht neutralisiert, sind die für den SAFE-Modus verwendeten Steuereingänge für den AS3X-Modus zu groß und das Flugzeug reagiert sofort.

Unterschiede zwischen den Modi SAFE und AS3X

Dieser Abschnitt ist grundsätzlich präzise, berücksichtigt aber nicht die Fluggeschwindigkeit, den Ladezustand der Batterie und andere einschränkende Faktoren.

Steuereingabe	SAFE Select	AS3X
Steuerhebel wird in Neutralposition gebracht	Flugzeug richtet sich selbst aus	Flugzeug behält aktuelle Position bei
Geringfügige Steuereingaben	Flugzeug wird in eine moderate Schräglage bzw. Neigung bewegt, wo es verbleibt.	Weiterhin langsames Neigen und Rollen des Flugzeugs
Volle Steuerung	Flugzeug wird bis zu den vorgegebenen Grenzen in Schräglage bzw. Neigung bewegt, wo es verbleibt.	Weiterhin schnelles Neigen und Rollen des Flugzeugs

Deaktivieren und Aktivieren von SAFE Select

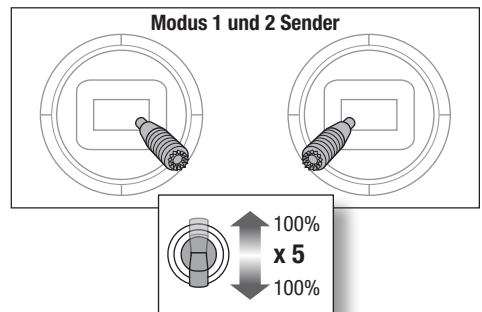
Standardmäßig ist die SAFE Select-Funktion Ihres UMX-Flugzeugs aktiviert und dem Getriebekanal (Kanal 5) zugeordnet. Wenn Sie während des Fluges nicht auf SAFE Select zugreifen möchten, können Sie die SAFE Select-Funktion deaktivieren. AS3X ist weiterhin aktiv, wenn SAFE Select deaktiviert ist.

WICHTIG: Bevor Sie versuchen, SAFE Select zu deaktivieren oder zu aktivieren, vergewissern Sie sich, dass die Kanäle für Querruder, Höhenruder, Seitenruder, Gas und Getriebe alle auf einer hohen Geschwindigkeit sind, wobei der Verfahrensweg auf 100 % eingestellt ist. „Throttle-Hold“ auf OFF stellen, falls im Sender programmiert.



ACHTUNG: Alle Körperteile von Propeller fernhalten und das Fluggerät bei versehentlicher Gasbetätigung sicher festhalten.

1. Den Sender einschalten.
2. Schalten Sie das Fluggerät ein.
3. Beide Hebel des Senders in die unteren inneren Ecken halten und den Getriebe-Schalter 5-mal hin- und herschalten (1 Umschalten = vollständig von oben nach unten). Die Steueroberflächen des Flugzeugs bewegen sich und zeigen an, dass SAFE Select aktiviert oder deaktiviert wurde.



Wiederholen Sie den Vorgang, um SAFE Select wieder zu aktivieren oder zu deaktivieren.

DXE- und DXS-Sender

Schalter A ist der FMODE-Schalter auf diesen Sendern. Ein Schalter wird zum Schalten zwischen den Positionen 0 und 2 beim Deaktivieren/Aktivieren von SAFE-Select benötigt.

Aktivierung Geschwindigkeitsregler/Empfänger und Einsetzen der Akkus

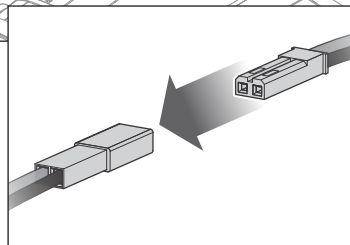
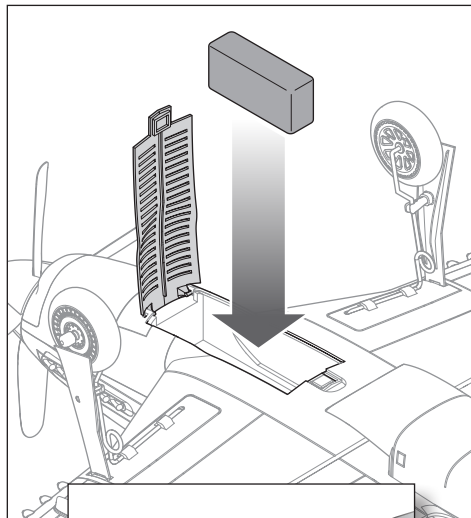
⚠ ACHTUNG: Immer die Hände vom Propeller fernhalten. Der Motor reagiert im eingeschalteten Zustand auf eine Bewegung des Gashebels mit einer Drehung des Propellers.

Die Aktivierung von Geschwindigkeitsregler/Empfänger findet wie bereits beschrieben nach dem Binden statt, aber das nachträgliche Anschließen eines Flug-Akkus erfordert die folgenden Schritte.

AS3X

Das AS3X-System wird sich erst aktivieren, nachdem der Gashebel oder die Trimmung zum ersten Mal über 25 % erhöht wurde. Nach der Aktivierung können sich die Steueroberflächen schnell und laut am Flugzeug bewegen. Das ist normal. Die AS3X-Technologie bleibt bis zur Trennung des Akkus aktiv.

1. Senken Sie den Gashebel und schalten Sie den Sender ein. Den Drosselklappenschalter aktivieren.
2. Öffnen Sie die Akku-Abdeckung des Flugzeugs.
3. Befestigen Sie den Akku am Klettband, so dass er sich mittig im Akkufach befindet.
4. Die Batterie am Geschwindigkeitsregler mit der richtigen Polarität anschließen. Das Flugzeug für 5 Sekunden still und nicht in den Wind halten, damit sich das AS3X-System initialisieren kann. Eine Tonfolge und eine durchgängig leuchtende LED (schwierig zu sehen, weil im Inneren des Fluggeräts angebracht) zeigen die erfolgreiche Verbindung an. Eine durchgängig blaue LED zeigt an, dass sich das Fluggerät im Flugmodus befindet, eine durchgehend rote LED, dass sich das Fluggerät im AS3X-Flugmodus befindet. Wenn das Fluggerät sich im SAFE-Modus befindet, bewegen sich die Servomotoren ohne die Geschwindigkeit über 25 % steigen zu lassen. 2S Flug-Akkus mit PH-Stecker benötigen eine Adapterleitung. (SPMXCA327).
5. Schließen Sie die Akku-Abdeckung.

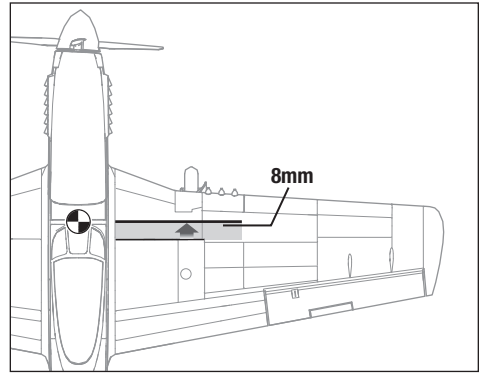


⚠ ACHTUNG: Den LiPo-Akku immer vom Geschwindigkeitsregler trennen, wenn das Flugzeug nicht geflogen wird, um die Stromzufuhr zum Motor zu unterbrechen. Der Geschwindigkeitsregler verfügt nicht über einen Aktivierungsschalter und wird auf jede Sendereingabe reagieren, wenn ein Signal vorhanden ist.

⚠ ACHTUNG: Den LiPo-Akku immer vom Geschwindigkeitsregler trennen, wenn das Flugzeug nicht geflogen wird, um ein übermäßiges Entladen des Akkus zu vermeiden. Akkus, die auf eine niedrigere Spannung als die niedrigste zugelassene Spannung entladen werden, können beschädigt werden und so zu Leistungsverlusten und möglichen Bränden beim Laden der Akkus führen.

Schwerpunkt (CG)

Der Schwerpunkt liegt 8mm vor der in der Abbildung zu sehenden Panel-Linie. Der Schwerpunkt wurde mit dem empfohlenen Akku bestimmt. Prüfen Sie den Schwerpunkt bei umgedrehtem Modell und eingezogenem Fahrwerk. Stellen Sie den Akku nach vorne oder hinten, so dass das Modell ein Gleichgewicht am empfohlenen Schwerpunkt erreicht.



Steuerrichtungstest

Den Sender einschalten, die Drosselklappe aktivieren und den Akku anschließen. Den Sender zum Steuern der Querruder-, Höhenruder- und Seitenrudersteuerungen verwenden. Beim Prüfen der Steuerungsrichtungen das Fluggerät von hinten ansehen.

Höhenruder

- Den Höhenruder-Hebel zurückziehen. Das Höhenruder sollte sich nach oben bewegen, sodass das Fluggerät steigt.
- Den Höhenruder-Hebel nach vorne drücken. Das Höhenruder sollte sich nach unten bewegen, sodass das Fluggerät sinkt.

Querruder

- Den Querruder-Hebel nach links bewegen. Das linke Querruder sollte sich nach oben und das rechte Querruder nach unten bewegen, sodass sich das Fluggerät nach links neigt.
- Den Querruder-Hebel nach rechts bewegen. Das rechte Querruder sollte sich nach oben und das linke Querruder nach unten bewegen, sodass sich das Fluggerät nach rechts neigt.

Seitenruder

- Den Seitenruder-Hebel nach links bewegen. Das Seitenruder sollte sich nach links bewegen, sodass das Flugzeug nach links giert.
- Den Seitenruder-Hebel nach rechts bewegen. Das Seitenruder sollte sich nach rechts bewegen, sodass das Fluggerät nach rechts giert.


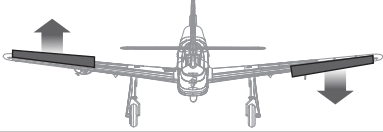

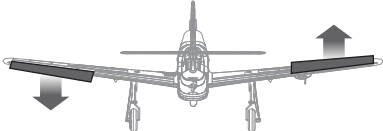

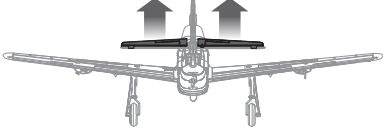
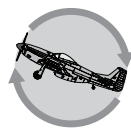
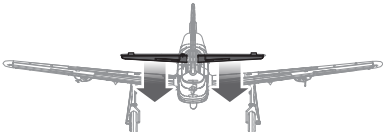

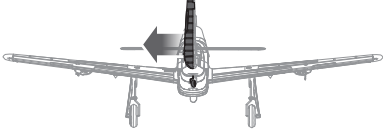

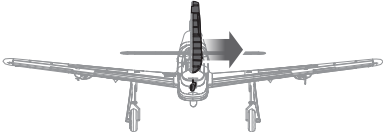
	Sendersteuerung	Reaktion der Steueroberflächen
Höhenruder		
Querruder		
Seitenruder		

AS3X-Steuerreaktionstests

Dieser Test stellt sicher, dass das AS3X-Steuersystem ordnungsgemäß funktioniert.

1. Die Gaszufuhr auf über 25 % bringen, um das AS3X-System zu aktivieren.
2. Die Gaszufuhr vollständig senken und die Gasabschaltung aktivieren.
3. Das gesamte Flugzeug wie abgebildet bewegen und sicherstellen, dass sich die Steueroberflächen in die laut der Grafik ausgewiesenen Richtung bewegen. Reagieren die Steueroberflächen nicht wie abgebildet, das Flugzeug nicht fliegen. Siehe Handbuch des Empfängers zu weiteren Informationen.

Die Steueroberflächen können sich schnell bewegen, sobald das AS3X-System aktiv ist. Das ist normal. AS3X bleibt bis zur Trennung des Akkus aktiv.

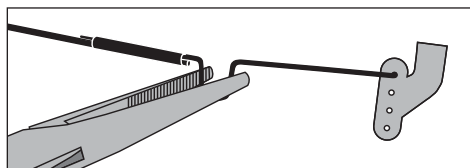
	Flugzeugbewegung	Reaktion der Steueroberflächen
Querruder		
		
Höhenruder		
		
Seitenruder		
		

Zentrieren der Kontrollen

Bitte stellen Sie vor den ersten Flügen oder nach einem Absturz sicher, dass die Ruderflächen zentriert sind.

Justieren Sie die Anlenkungen mechanisch. Die Zentrierung mit der Sender Sub Trimm Funktion könnte möglicherweise durch die mechanische Begrenzung der Servos nicht richtig erfolgen.

1. Stellen Sie sicher, dass die Ruderflächen bei zentrierter Steuerung ebenfalls zentriert sind. Die Sub Trimm Einstellung des Senders muss ebenfalls auf Null stehen.
2. Biegen Sie falls notwendig mit einer Zange vorsichtig den Metallbogen. (siehe Abbildung)
3. Biegen Sie den U-Bogen zusammen um die Verbindung zu kürzen, biegen Sie den U-Bogen auseinander um die Verbindung zu verlängern.

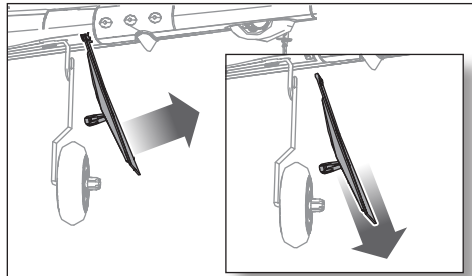


Für die beste Leistung des AS3X Systems ist es wichtig, dass keine großen Trimmingaben am Sender erfolgen. Sollte das Flugzeuge große Trimmingausschläge benötigen (4 oder mehr Klicks) bringen Sie die Trimmung wieder auf Neutral und justieren die Anlenkung manuell.

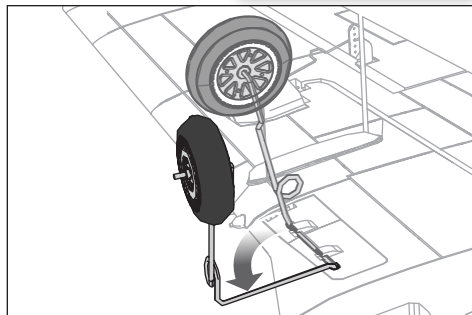
Demontage des Fahrwerkes

Hauptfahrwerk

1. Lösen Sie vorsichtig wie abgebildet die Fahrwerksklappe von der Fahrwerksstrebe und ziehen sie nach unten von der Tragfläche weg.

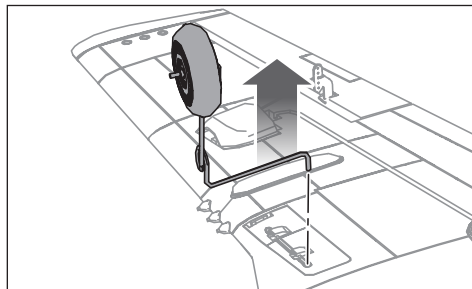


2. Drehen Sie vorsichtig die Strebe bis sie sich aus der Halterung löst.



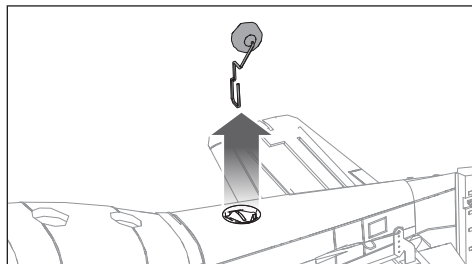
HINWEIS: Beschädigen Sie bei der Demontage des Fahrwerks nicht die Vorderkante der Tragfläche

3. Ziehen Sie die Fahrwerksstrebe aus der Montageplatte.



Spornrad

Ziehen Sie das Spornrad aus der Kunststoffhalterung an der Unterseite des Rumpfes.

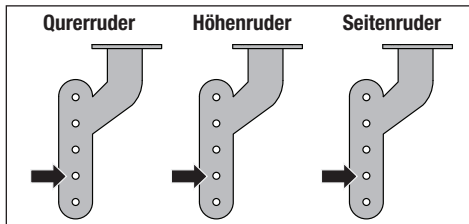


Werkseinstellung Ruderhörner

Die Abbildung zeigt die Einstellung für Kunstflug. Diese Position der Anlenkungen in den Ruderhörner hat direkten Einfluss auf die Reaktionen des Flugzeuges.



ACHTUNG: Sollte die Anschlußposition nicht entsprechend den Fähigkeiten des Piloten gewählt worden sein, können unerwartete Reaktionen des Flugzeuges die Folge sein. Dieses kann zu Sachbeschädigung oder Körperverletzung führen.



Tipps zum Fliegen und Reparieren



WARNUNG: Aktivieren Sie immer die Gasabschaltung, bevor Sie sich dem Flugzeug nähern.

Reichweitentest für das Funksystem durchführen

Reichweitentest für das Funksystem mit dem Fluggerät durchführen. Siehe spezifisches Handbuch des Senders zu Informationen zum Reichweitentest.

Fliegen

Wir empfehlen das Fliegen des Fluggeräts im Freien bei maximal moderaten Windverhältnissen oder in einer großen Sporthalle. Das Fliegen in der Nähe von Häusern, Bäumen, Kabeln und Gebäuden vermeiden. Das Fliegen in Umgebungen mit vielen Menschen, wie belebte Parks, Schulhöfe oder Fußballfelder, sollte ebenfalls vermieden werden. Vor der Wahl des Standorts für das Fliegen des Fluggeräts die örtlichen Gesetze und Verordnungen konsultieren.

Start

Das Flugzeug in die Position für den Start bringen (bei Flügen im Freien gegen den Wind weisend). Duale Geschwindigkeiten in die niedrige Position bringen und den Gashebel schrittweise auf 3/4 bis Vollgas erhöhen und mit dem Seitenriuder lenken. Das Höhenriuder sanft zurückziehen und in Höhe steigen, um die Trimmung zu prüfen. Sobald die Trimmung angepasst ist, den Flugbereich des Flugzeugs erkunden.

Handstart

Zum Handstart des Fluggeräts, die Unterseite des Rumpfs unmittelbar hinter dem Flügel vorsichtig fassen. Wir empfehlen, im SAFE-Flugmodus zu starten. Den Gashebel in die Vollgasposition bewegen und das Flugzeug sanft und leicht nach oben (5-10 Grad über dem Horizont) direkt vorwärts in den Wind werfen. Nachdem das Modell an Höhe und Geschwindigkeit gewonnen hat, die Gaszufuhr wie gewünscht senken.

Landen

Immer im Wind landen. Während des Abfangens die Tragflächen waagrecht und das Flugzeug im Wind halten. Langsam die Gaszufuhr senken und gleichzeitig das Höhenriuder zurücknehmen, um das Fluggerät auf allen drei Rädern aufsetzen zu lassen.

HINWEIS: Um Schäden an Propeller und Motor zu vermeiden, die Gaszufuhr immer vollständig senken, wenn das Flugzeug bei der Landung den Boden berührt.

Werden Gashebel und Trimmung während eines Absturzes nicht auf die niedrigst möglichen Positionen eingestellt, können Schäden am Geschwindigkeitsregler in der Empfängereinheit auftreten.

Überstromschutz (OCP)

Das Fluggerät ist mit einem Überstromschutz ausgestattet. Der Überstromschutz schützt den Geschwindigkeitsregler vor Überhitzung und stoppt die Motoren, wenn die Gaszufuhr auf dem Sender zu hoch eingestellt ist und sich der Propeller nicht drehen kann. Der Überstromschutz wird nur aktiviert, wenn der Gashebel etwas über 1/2 Gas positioniert wird. Nachdem der Geschwindigkeitsregler den Motor gestoppt hat, den Gashebel vollständig senken, um den Geschwindigkeitsregler wieder zu aktivieren.

Reparaturen

Schäden durch Abstürze werden durch die Garantie nicht gedeckt. Dieses Fluggerät mit schaumverträglichem CA-Klebstoff oder Klarsichtklebeband reparieren. Nur schaumverträglichen CA-Klebstoff verwenden, da andere Klebstoffe den Schaumstoff beschädigen können. Können Bauteile nicht repariert werden, siehe Ersatzteilliste zum Bestellen nach Artikelnummer.

Handstart

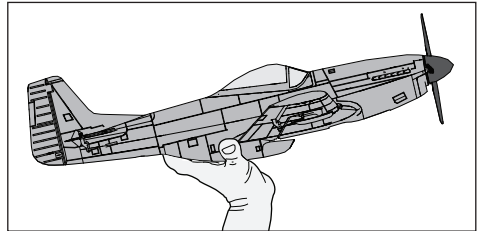
HINWEIS: Handstart ist im Modus AS3X nicht empfohlen, da es zu einem Absturz führen kann. Handstart stets im SAFE-Modus durchführen.

- Wir empfehlen Fliegen ohne Fahrgestell bei Handstart.
- Handstart stets im SAFE-Modus, gegen den Wind, bei voller Kraft (100 %) mit hohen Geschwindigkeiten.

Beim Handstart im SAFE-Modus nimmt die Steuereinheit sofort die Startkraft wahr und wird automatisch die Unterstützungsfunktion für Handstart auslösen. Wenn diese Funktion aktiviert ist, fährt die Steuereinheit automatisch das Seitenruder aus, damit das Flugzeug einige Sekunden lang in einem höheren Winkel ansteigt. Kurz nach dem Start kehrt sie wieder in den standardmäßigen SAFE-Modus zurück.

Griff

Halten Sie das Fluggerät genau hinter den Flügeln.



Weiterverfolgung

Verwenden Sie einen Überhandwurf und starten mit waagerechten Tragflächen und der Spitze des Modells leicht nach oben gerichtet. Weiterverfolgung bei Ihrem Handstart durch Zeigen mit den Fingern auf das Flugzeug nach dem Wurf. Vermeiden Sie bogenförmiges Werfen, wodurch die Spitze beim Loslassen nach unten sinken kann.

Checkliste nach dem Flug

1. Trennen Sie den Flugakku vom Regler.

2. Schalten Sie den Sender aus.

3. Nehmen Sie den Flugakku aus dem Flugzeug.

4. Bewahren Sie den Flugakku separat vom Flugzeug auf, und überwachen Sie die Ladung des Akkus.

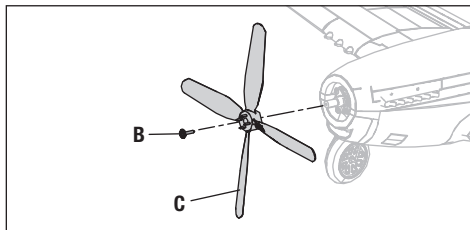
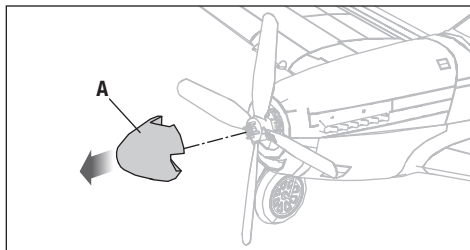
Wartung der Antriebskomponenten

Zerlegen

⚠ ACHTUNG: Handhaben Sie den Propeller NICHT, während der Flugakku mit dem Geschwindigkeitsregler verbunden ist. Dies könnte Verletzungen verursachen.

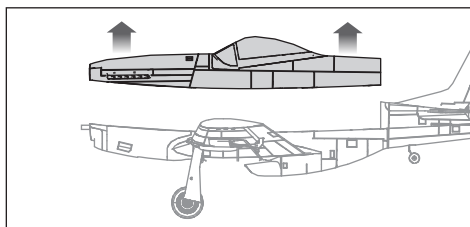
Propeller

1. Den Spinner vorsichtig greifen (A), darauf achten, ihn nicht zu zerdrücken, ziehen und dabei den Spinner vor- und zurückbewegen, um den Kleber zu brechen. Propeller und Spinner sind zusammengeklebt, Kleberrückstände müssen von Spinner oder Propeller entfernt werden, sollten diese Bauteile erneut verwendet werden.
2. Die 2x6mm Blechschraube (B) vorsichtig mit einem Kreuzschlitzschraubendreher Nr. 1 entfernen.
3. Den Propeller (C) vorsichtig von der Propellerwelle entfernen.



Motor

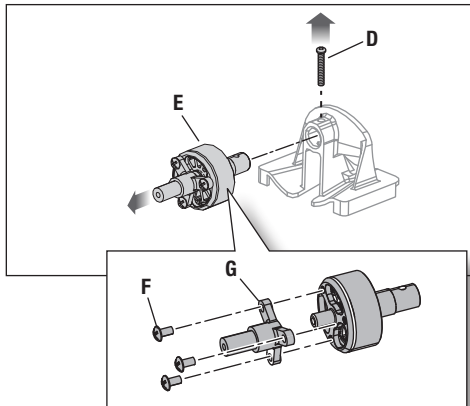
1. Das Klebeband und/oder die Decals auf der Rumpfseite vorsichtig zerschneiden, um die Oberseite des Rumpfs zu entfernen.
2. Trennen Sie den Anschlussstecker des Motors von den Anschlüssen des Geschwindigkeitsreglers/Empfängers.
3. Die M2x10 Maschinenschraube (D) mit einem Kreuzschlitzschraubendreher Nr. 1 entfernen.
4. Den Motor (E) vom Motorträger abnehmen.
5. 3 M1,5x3 Maschinenschrauben (F) mit einem Kreuzschlitzschraubendreher Nr. 0 entfernen.
6. Den Propelleradapter (G) vom Motor abnehmen. Der Motormagnet kann Schrauben an den Motor ziehen.



Zusammenbau

Alles in umgekehrter Reihenfolge wieder zusammenbauen.

- Den Anschlussstecker des Motors mit dem Geschwindigkeitsregler/Empfänger verbinden.
- Die beiden Grübchen in der Propellernabe müssen für den ordnungsgemäßen Propellerbetrieb nach vorne weisen.
- Den Spinner mit schaumverträglichen CA-(Cyanacrylat-) Klebstoff am Propeller befestigen.
- Sicherstellen, dass der Propelleradapter und die Motorhalterung vollständig mit dem Motor verbunden sind.
- Den Rumpf unter Verwendung von Klarsichtklebeband zusammenbauen.



Fehlerbehebung AS3X-System

Problem	Mögliche Ursache	Lösung
Ruder sind nicht neutral wenn Senderkontrollen neutral stehen	Ruder sind im Werk mechanisch nicht zentriert worden	Zentrieren Sie die Ruder mechanisch durch anpassen der U Bögen
	Flugzeug wurde nach dem Anschließen der Akkus bewegt bevor die Sensoren sich initialisiert haben	Trennen Sie den Flugakku und schließen ihn wieder an. Stellen Sie dann sicher dass das Flugzug dann 5 Sekunden absolut still steht
Modell zeigt von einem zu anderen Flug inkonsistentes Flugverhalten	Das Flugzeug stand nach Anschluss des Flugakkus nicht für 5 Sekunden absolut still	Lassen Sie das Flugzeug nach Anschluss des Flugakkus 5 Sekunden still stehen
	Trimmmungen wurde zu weit von Neutral gestellt	Neutralisieren Sie die Trimmungen und justieren die Anlenkungen mechanisch um Ruder neutral zu stellen
Ruder flattern/ schwingen während des Fluges. (Modell springt schnell)	Propeller ist nicht gewuchtet und verursacht große Vibrationen	Nehmen Sie den Propeller ab, wuchten oder ersetzen ihn
	Propellerschraube hat sich gelöst und verursacht Vibrationen	Ziehen Sie die Propellerschraube an

Fehlerbehebung

Problem	Mögliche Ursache	Lösung
Flugzeug nimmt kein Gas an, alle anderen Funktionen arbeiten einwandfrei	Gasstick nicht auf Leerlauf oder Gastrimmung zu hoch	Bringen Sie den Gasstick und die Gastrimmung auf die niedrigste Position
	Gaskanal ist reversiert (umgedreht)	Reversieren (drehen) Sie den Gaskanal am Sender
	Motor ist vom Regler getrennt	Stellen Sie sicher, dass der Motor an den Empfänger angeschlossen ist
Starkes Propellergeräusch oder Vibration	Beschädigter Spinner, Propeller oder Motor	Ersetzen Sie beschädigte Teile
	Propellerschraube hat sich gelöst	Ziehen Sie die Propellerschraube an
	Propeller hat Unwucht	Nehmen Sie den Propeller ab und wuchten ihn oder ersetzen ihn durch gewuchteten Propeller
Reduzierte Flugzeit oder zu wenig Leistung	Flugakku nicht vollständig geladen	Laden Sie den Flugakku
	Propeller falsch herum eingebaut	Montieren Sie den Propeller mit den Nummern nach vorne
	Flugakku beschädigt	Ersetzen Sie den Flugakku und folgen den Anweisungen zum Flugakku
	Flugbedingungen möglicherweise zu kalt	Stellen Sie sicher, dass der Akku nicht ausgekühlt ist
	Akkukapazität zu gering für die Flugbedingungen	Ersetzen Sie den Akku oder nutzen Sie einen Akku mit größerer Kapazität
LED am Flugzeug blinkt schnell, Flugzeug läßt sich nicht an den Sender binden	Sender steht während des Bindens zu nah am Empfänger	Schalten Sie den Sender aus und stellen Sie den Sender etwas weiter vom Empfänger weg. Trennen Sie den Flugakku und schließen ihn erneut an. Folgen Sie den Bindenanweisungen
	Bindestecker oder Knopf wurde nicht während des Bindens gehalten	Schalten Sie den Sender aus und folgen den Bindeanweisungen. Halten Sie den Senderbindebutton gedrückt bis die Bindung durchgeführt wurde
	Sender oder Luftfahrzeug zu nah an großen metallischen Objekten, Funkquellen oder anderen Sendern	Bringen Sie das Luftfahrzeug und an einen anderen Ort und binden erneut

Problem	Mögliche Ursache	Lösung
LED auf dem Empfänger blinkt schnell, Flugzeug reagiert nicht auf den Sender (nach dem Binden)	Sie haben weniger als 5 Sekunden nach dem Einschalten des Senders den Flugakku angeschlossen	Lassen Sie den Sender eingeschaltet, trennen Sie den Flugakku und verbinden ihn wieder
	Flugzeug ist an einen anderen Speicherplatz gebunden (nur Sender mit ModelMatch)	Wählen Sie das richtige Modell im Modellspeicher, trennen und verbinden den Flugakku erneut
	Zu geringe Ladung des Flug- oder Senderakkus	Ersetzen Sie die Batterien, laden Sie die Akkus
	Sender ist an ein anderes Modell gebunden (oder mit anderem DSM Protokoll)	Wählen Sie den richtigen Sender oder binden den neuen Sender
	Sender oder Luftfahrzeug zu nah an großen metallischen Objekten, Funkquellen oder anderen Sendern	Bringen Sie das Luftfahrzeug und an einen anderen Ort und versuchen dort eine neue Verbindung
Ruder bewegen sich nicht	Schaden am Ruder, Ruderhorn, Gestänge oder Servo	Ersetzen oder reparieren Sie die beschädigten Teile und stellen die Kontrollen ein
	Kabel beschädigt/Steckerverbindung lose	Überprüfen Sie Kabel und Stecker, verbinden oder ersetzen Sie falls notwendig
	Flugakku zu gering geladen	Laden Sie den Flugakku vollständig
	Gestänge kann sich nicht frei bewegen	Stellen Sie sicher, dass das Gestänge frei läuft
Kontrollen reversioniert	Einstellungen am Sender falsch	Führen Sie einen Kontroll Richtungstest durch und stellen den Sender richtig ein. (Siehe dazu Sender und Modelleinstellungen)
Motor verliert Leistung	Einstellungen am Sender falsch	Prüfen Sie Motor und Antriebskomponenten auf Beschädigung (Ersetzen Sie falls notwendig)
Motor pulsiert und verliert danach Leistung	Niederspannungsabschaltung (LVC) aktiv da Akkukapazität erschöpft	Laden Sie den Flugakku oder ersetzen Sie ihn wenn er keine Leistung mehr hat
Motor/Regler ist nach der Landung nicht armiert	Überspannungsschutz (OCP) ist aktiv und hat den Motor gestoppt bei Gashebel auf Hoch Position	Bringen Sie den Gashebel und Trimmung auf Leerlaufposition
Servo blockiert bei vollem Ruderweg	Servowegeinstellung (Travel Adjust) ist über 100% gewählt und dreht Servo über	Stellen Sie Servowegeinstellung auf 100% oder weniger und/oder Subtrimmungen auf Null und justieren das Gestänge manuell

Ersatzteile

Teile-Nr.	Beschreibung
SPMSA2030LO	2,3 Gramm linear angeordneter Servo mit Versatz
SPM-1005	Empfänger-/Geschwindigkeitsregler-Einheit: UMX P-51
EFLU3306	Motorhalterung: UMX P-51 BL
EFL-1087	Leitwerksatz: UMX P-51 Detroit Miss
EFLU3308	Gestängesatz: UMX P-51 BL
EFL-1088	Lackierter Rumpf: UMX P-51 Detroit Miss
EFL-1089	Spinner: UMX P-51 Detroit Miss
EFL-1090	Fahrwerksatz: UMX P-51 Detroit Miss
EFL-1091	4-blättriger Propeller: UMX P-51 Detroit Miss
EFL-1092	Abziehbilderbogen: UMX P-51 Detroit Miss
SPMXAM1208B	Bürstenloser Außenläufer 1208-2150kv, 12-polig
EFLU4067	Propelleradapter: UMX Beast, Champ S+
EFL-1093	Akkuklappe: UMX P-51 Detroit Miss
EFL-1086	Lackierter Flügel: UMX P-51 Detroit Miss

Empfohlene Bauteile

Teile-Nr.	Beschreibung
SPMR6655	Nur DX6e-Sender mit 6 Kanälen
SPMXC3003SJ30	300 mAh 3S 11,1V 30C; JST
SPMXC2050	Smart S155 G2 AC 1x55W Ladegerät
SPMXCA310	Adapter: IC3-Akku/JST-Gerät

Optionale Bauteile und Zubehörteile

Teile-Nr.	Beschreibung
SPMR1010	Nur DXS-Sender mit 7 Kanälen
SPMR6775	Nur NX6 6-Kanal-Sender
SPMR8200	Nur NX8-Sender mit 8 Kanälen
SPMR10100	Nur NX10 10-Kanal-Sender
SPMXC2020	Smart S1200 G2 Wechselstrom-Ladegerät; 1x200 W
SPMX3002S50	7,4 V 300 mAh 2S 50C LiPo-Akku: JST-RCY
SPMX3002S30	300 mAh 2S 7,4 V 30C LiPo-Akku; PH
SPMXCA327	JST-RCY Akku / JST-PH Geräteadapter

Haftungsbeschränkung

Warnung

Ein ferngesteuertes Modell ist kein Spielzeug. Es kann, wenn es falsch eingesetzt wird, zu erheblichen Verletzungen bei Lebewesen und Beschädigungen an Sachgütern führen. Betreiben Sie Ihr RC-Modell nur auf freien Plätzen und beachten Sie alle Hinweise der Bedienungsanleitung des Modells wie auch der Fernsteuerung.

Garantiezeitraum

Exklusive Garantie Horizon Hobby LLC (Horizon) garantiert, dass das gekaufte Produkt frei von Material- und Montagefehlern ist. Der Garantiezeitraum entspricht den gesetzlichen Bestimmungen des Landes, in dem das Produkt erworben wurde. In Deutschland beträgt der Garantiezeitraum 6 Monate und der Gewährleistungszeitraum 18 Monate nach dem Garantiezeitraum.

Einschränkungen der Garantie

(a) Die Garantie wird nur dem Erstkäufer (Käufer) gewährt und kann nicht übertragen werden. Der Anspruch des Käufers besteht in der Reparatur oder dem Tausch im Rahmen dieser Garantie. Die Garantie erstreckt sich ausschließlich auf Produkte, die bei einem autorisierten Horizon Händler erworben wurden. Verkäufe an Dritte werden von dieser Garantie nicht gedeckt. Garantieansprüche werden nur angenommen, wenn ein gültiger Kaufnachweis erbracht wird. Horizon behält sich das Recht vor, diese Garantiebestimmungen ohne Ankündigung zu ändern oder modifizieren und widerruft dann bestehende Garantiebestimmungen.

(b) Horizon übernimmt keine Garantie für die Verkaufbarkeit des Produktes, die Fähigkeiten und die Fitness des Verbrauchers für einen bestimmten Einsatzzweck des Produktes. Der Käufer allein ist dafür verantwortlich, zu prüfen, ob das Produkt seinen Fähigkeiten und dem vorgesehenen Einsatzzweck entspricht.

(c) Ansprüche des Käufers → Es liegt ausschließlich im Ermessen von Horizon, ob das Produkt, bei dem ein Garantiefall festgestellt wurde, repariert oder ausgetauscht wird. Dies sind die exklusiven Ansprüche des Käufers, wenn ein Defekt festgestellt wird.

Horizon behält sich vor, alle eingesetzten Komponenten zu prüfen, die in den Garantiefall einbezogen werden können. Die Entscheidung zur Reparatur oder zum Austausch liegt nur bei Horizon. Die Garantie schließt kosmetische Defekte oder Defekte, hervorgerufen durch höhere Gewalt, falsche Behandlung des Produktes, falscher Einsatz des Produktes, kommerziellen Einsatz oder Modifikationen irgendwelcher Art aus.

Die Garantie schließt Schäden, die durch falschen Einbau, falsche Handhabung, Unfälle, Betrieb, Service oder Reparaturversuche, die nicht von Horizon ausgeführt wurden aus.

Ausgeschlossen sind auch Fälle die bedingt durch (vii) eine Nutzung sind, die gegen geltendes Recht, Gesetze oder Regularien verstoßen haben. Rücksendungen durch den Käufer direkt an Horizon oder eine seiner Landesvertretung bedürfen der Schriftform.

Schadensbeschränkung

Horizon ist nicht für direkte oder indirekte Folgeschäden, Einkommensausfälle oder kommerzielle Verluste, die in irgendeinem Zusammenhang mit dem Produkt stehen verantwortlich, unabhängig ab ein Anspruch im Zusammenhang mit einem Vertrag, der Garantie oder der Gewährleistung erhoben werden. Horizon wird darüber hinaus keine Ansprüche aus einem Garantiefall akzeptieren, die über den individuellen Wert des Produktes hinaus gehen. Horizon hat keinen Einfluss

auf den Einbau, die Verwendung oder die Wartung des Produktes oder etwaiger Produktkombinationen, die vom Käufer gewählt werden. Horizon übernimmt keine Garantie und akzeptiert keine Ansprüche für in der Folge auftretende Verletzungen oder Beschädigungen. Mit der Verwendung und dem Einbau des Produktes akzeptiert der Käufer alle aufgeführten Garantiebestimmungen ohne Einschränkungen und Vorbehalte. Wenn Sie als Käufer nicht bereit sind, diese Bestimmungen im Zusammenhang mit der Benutzung des Produktes zu akzeptieren, werden Sie gebeten, dass Produkt in unbenutztem Zustand in der Originalverpackung vollständig bei dem Verkäufer zurückzugeben.

Sicherheitshinweise

Dieses ist ein hochwertiges Hobby Produkt und kein Spielzeug. Es muss mit Vorsicht und Umsicht eingesetzt werden und erfordert einige mechanische wie auch mentale Fähigkeiten. Ein Versagen, das Produkt sicher und umsichtig zu betreiben kann zu Verletzungen von Lebewesen und Sachbeschädigungen erheblichen Ausmaßes führen. Dieses Produkt ist nicht für den Gebrauch durch Kinder ohne die Aufsicht eines Erziehungsberechtigten vorgesehen. Die Anleitung enthält Sicherheitshinweise und Vorschriften sowie Hinweise für die Wartung und den Betrieb des Produktes. Es ist unabdingbar, diese Hinweise vor der ersten Inbetriebnahme zu lesen und zu verstehen. Nur so kann der falsche Umgang verhindert und Unfälle mit Verletzungen und Beschädigungen vermieden werden.

Fragen, Hilfe und Reparaturen

Ihr lokaler Fachhändler und die Verkaufsstelle können eine Garantiebeurteilung ohne Rücksprache mit Horizon nicht durchführen. Dies gilt auch für Garantiereparaturen. Deshalb kontaktieren Sie in einem solchen Fall den Händler, der sich mit Horizon kurz schließen wird, um eine sachgerechte Entscheidung zu fällen, die Ihnen schnellst möglich hilft.

Wartung und Reparatur

Muss Ihr Produkt gewartet oder repariert werden, wenden Sie sich entweder an Ihren Fachhändler oder direkt an Horizon.

Rücksendungen / Reparaturen werden nur mit einer von Horizon vergebenen RMA Nummer bearbeitet. Diese Nummer erhalten Sie oder ihr Fachhändler vom technischen Service. Mehr Informationen dazu erhalten Sie im Serviceportal unter www.horizonhobby.de oder telefonisch bei dem technischen Service von Horizon. Packen Sie das Produkt sorgfältig ein. Beachten Sie, dass der Originalkarton in der Regel nicht ausreicht, um beim Versand nicht beschädigt zu werden. Verwenden Sie einen Paketdienstleister mit einer Tracking Funktion und Versicherung, da Horizon bis zur Annahme keine Verantwortung für den Versand des Produktes übernimmt. Bitte legen Sie dem Produkt einen Kaufbeleg bei, sowie eine ausführliche Fehlerbeschreibung und eine Liste aller eingesendeten Einzelkomponenten. Weiterhin benötigen wir die vollständige Adresse, eine Telefonnummer für Rückfragen, sowie eine Email Adresse.

Garantie und Reparaturen

Garantieanfragen werden nur bearbeitet, wenn ein Originalkaufbeleg von einem autorisierten Fachhändler beiliegt, aus dem der Käufer und das Kaufdatum hervorgeht. Sollte sich ein Garantiefall bestätigen wird das Produkt repariert oder ersetzt. Diese Entscheidung obliegt einzig Horizon Hobby.

Kostenpflichtige Reparaturen

Liegt eine kostenpflichtige Reparatur vor, erstellen wir einen Kostenvoranschlag, den wir Ihrem Händler übermitteln. Die Reparatur wird erst vorgenommen, wenn wir die Freigabe des Händlers erhalten. Der Preis für die Reparatur ist bei Ihrem Händler zu entrichten. Bei kostenpflichtigen Reparaturen werden mindestens 30 Minuten Werkstattzeit und die Rückversandkosten in Rechnung gestellt. Sollten wir nach 90 Tagen keine Einverständniserklärung zur Reparatur vorliegen haben,

behalten wir uns vor, das Produkt zu vernichten oder anderweitig zu verwerten.

ACHTUNG: Kostenpflichtige Reparaturen nehmen wir nur für Elektronik und Motoren vor. Mechanische Reparaturen, besonders bei Hubschraubern und RC-Cars sind extrem aufwendig und müssen deshalb vom Käufer selbst vorgenommen werden.

10/15

Garantie und Service Kontaktinformationen

Land des Kauf	Horizon Hobby	Telefon/E-mail Adresse	Adresse
Europäische Union	Horizon Technischer Service Sales: Horizon Hobby GmbH	service@horizonhobby.de +49 (0) 4121 2655 100	Hanskampring 9 D 22885 Barsbüttel, Germany

Konformitätshinweise für die Europäische Union



EU Konformitätserklärung

EFL UMX P-51D BNF Basic (EFLU4350):

Horizon LLC erklärt hiermit, dass dieses Produkt konform zu den essentiellen

Anforderungen der RED Richtlinie ist, RoHS 2-Richtlinie 2011/65 / EU, RoHS 3-Richtlinie - Änderung 2011/65 / EU-Anhang II 2015/863.

Der vollständige Text der EU-Konformitätserklärung ist unter folgender Internetadresse abrufbar: <https://www.horizonhobby.com/content/supportrender-compliance>.

Wireless-Frequenzbereich und Wireless-Ausgangsleistung:

Empfänger:

2402–2478 MHz
1.43dBm

Eingetragener EU-Hersteller:

Horizon Hobby, LLC
2904 Research Road
Champaign, IL 61822 USA

Eingetragener EU-Importeur:

Horizon Hobby, GmbH
Hanskampring 9
22885 Barsbüttel Germany

WEEE-HINWEIS:



Dieses Gerät ist gemäß der Europäischen Richtlinie 2012/19/EU über Elektro- und Elektronik-Altgeräte (WEEE) gekennzeichnet. Dieses Symbol weist darauf hin, dass dieses Produkt kein normaler Haushaltsabfall ist, sondern in einer entsprechenden Sammelstelle für Elektro- und Elektronik-Altgeräte entsorgt werden muss.



©2023 Horizon Hobby, LLC.

E-flite, AS3X, UMX, DSM, DSM2, DSMX, ModelMatch, Bind-N-Fly, the Bind-N-Fly logo and the Horizon Hobby logo are trademarks or registered trademarks of Horizon Hobby, LLC.

The Spektrum trademark is used with permission of Bachmann Industries, Inc.

All other trademarks, service marks and logos are property of their respective owners.

US 8,672,726 US 9,056,667 US 9,753,457. US 10,078,329. US 9,930,567. US 10,419,970. Other patents pending.
<http://www.horizonhobby.com/>