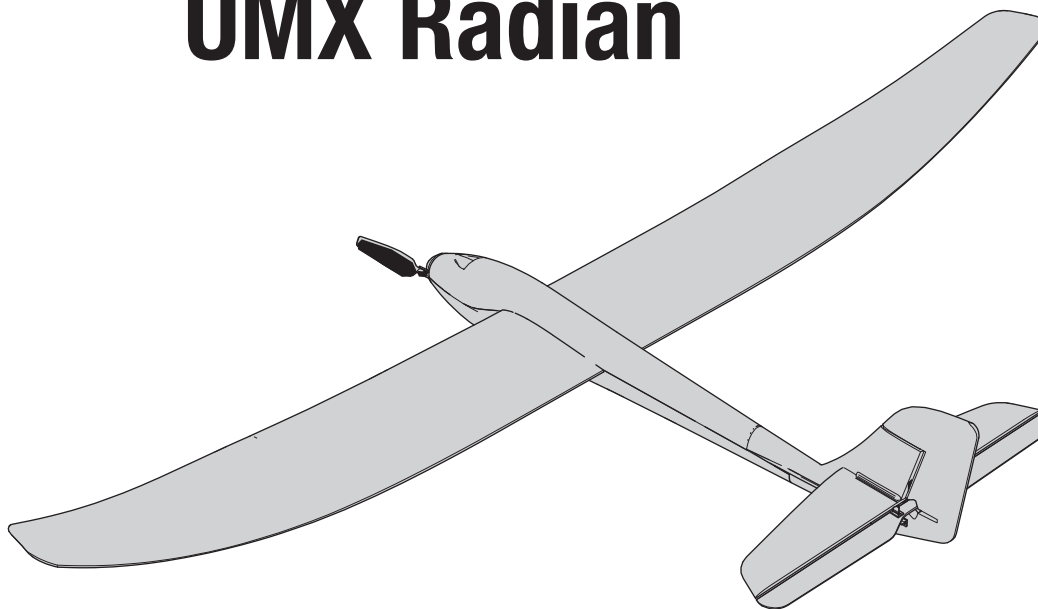


**E-flite**<sup>®</sup>  
ADVANCING ELECTRIC FLIGHT

# UMX<sup>™</sup> Radian<sup>®</sup>



**Instruction Manual**  
**Bedienungsanleitung**  
**Manuel d'utilisation**  
**Manuale di Istruzioni**

**HORIZON**<sup>®</sup>  
H O B B Y

## REMARQUE

Toutes les instructions, garanties et autres documents de garantie sont sujets à la seule discrétion de Horizon Hobby, LLC. Veuillez, pour une littérature produits bien à jour, visiter [www.horizonhobby.com](http://www.horizonhobby.com) ou [www.towerhobbies.com](http://www.towerhobbies.com) et cliquer sur l'onglet de support de ce produit.


## SIGNIFICATION DE CERTAINS TERMES SPÉCIFIQUES

Les termes suivants sont utilisés dans l'ensemble du manuel pour indiquer différents niveaux de danger lors de l'utilisation de ce produit :

**AVERTISSEMENT** : Procédures qui, si elles ne sont pas suivies correctement, peuvent entraîner des dégâts matériels et des blessures graves OU engendrer une probabilité élevée de blessure superficielle.

**ATTENTION** : Procédures qui, si elles ne sont pas suivies correctement, peuvent entraîner des dégâts matériels ET des blessures graves.

**REMARQUE** : Procédures qui, si elles ne sont pas suivies correctement, peuvent entraîner des dégâts matériels ET éventuellement un faible risque de blessures.

 **AVERTISSEMENT** : Lisez la TOTALITÉ du manuel d'utilisation afin de vous familiariser avec les caractéristiques du produit avant de le faire fonctionner. Une utilisation incorrecte du produit peut entraîner sa détérioration, ainsi que des risques de dégâts matériels, voire de blessures graves.

Ceci est un produit de loisirs sophistiqué. Il doit être manipulé avec prudence et bon sens et requiert des aptitudes de base en mécanique. Toute utilisation irresponsable de ce produit ne respectant pas les principes de sécurité peut provoquer des blessures, entraîner des dégâts matériels et endommager le produit. Ce produit n'est pas destiné à être utilisé par des enfants sans la surveillance directe d'un adulte. N'essayez pas de démonter le produit, de l'utiliser avec des composants incompatibles ou d'en améliorer les performances sans l'accord d'Horizon Hobby, LLC. Ce manuel comporte des instructions relatives à la sécurité, au fonctionnement et à l'entretien. Il est capital de lire et de respecter la totalité des instructions et avertissements du manuel avant l'assemblage, le réglage et l'utilisation, ceci afin de manipuler correctement l'appareil et d'éviter tout dégât matériel ou toute blessure grave.

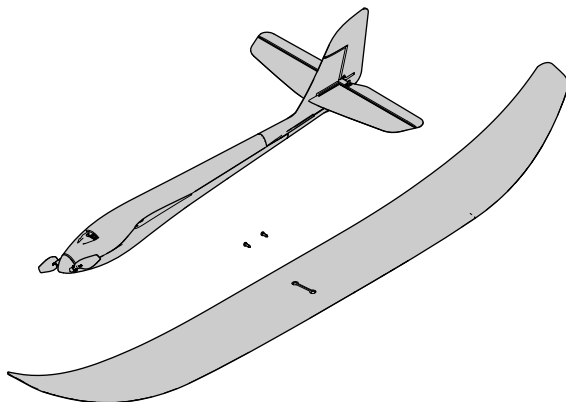
## 14 ans et plus. Ceci n'est pas un jouet.

### Précautions et Avertissements Liés à la Sécurité

En tant qu'utilisateur de ce produit, il est de votre seule responsabilité de le faire fonctionner d'une manière qui ne mette en danger ni votre personne, ni de tiers et qui ne provoque pas de dommages au produit lui-même ou à la propriété d'autrui.

- Gardez une bonne distance de sécurité tout autour de votre modèle, afin d'éviter les collisions ou les blessures. Ce modèle est contrôlé par un signal radio, qui peut être soumis à des interférences provenant de nombreuses sources hors de votre contrôle. Une interférence peut provoquer une perte momentanée de contrôle.
- Faites toujours fonctionner votre modèle dans une zone dégagée, à l'écart de voitures, du trafic et des personnes.
- Respectez toujours scrupuleusement les instructions et les mises en garde concernant ce produit et tous les équipements optionnels/complémentaires (chargeurs, batteries rechargeables, etc.) que vous utilisez.
- Tenez tous les produits chimiques, les petites pièces et les composants électroniques hors de portée des enfants.
- Évitez toujours d'exposer à l'eau tout équipement non spécifiquement conçu et protégé à cet effet. L'humidité endommage les composants électroniques.
- Ne léchez et ne mettez jamais en bouche quelque partie de votre modèle que ce soit - risque de blessures graves voire danger de mort.
- Ne faites jamais fonctionner votre modèle lorsque les batteries de l'émetteur sont faibles.
- Gardez toujours le modèle à vue et gardez-en toujours le contrôle.
- Utilisez toujours des batteries complètement chargées.
- Gardez toujours l'émetteur sous tension lorsque le modèle est en marche.
- Enlevez toujours les batteries avant le démontage.
- Veillez toujours à ce que les pièces en mouvement soient propres.
- Veillez toujours à ce que toutes les pièces soient sèches.
- Laissez toujours le temps aux pièces de refroidir avant de les toucher.
- Enlevez toujours les batteries après utilisation.
- Assurez-vous toujours que la sécurité (failsafe) est configurée correctement avant de voler.
- Ne faites jamais voler un modèle dont le câblage est endommagé.
- Ne touchez jamais des pièces en mouvement.

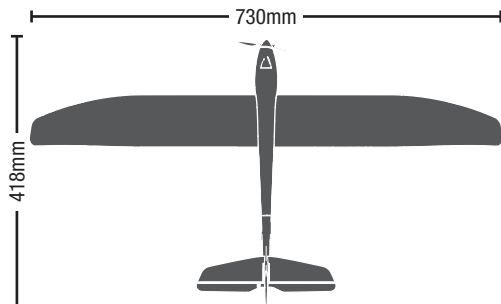
## Contenu de la boîte



## Table des matières

Checklist d'avant vol.....	30	Trimming the Aircraft .....	35
Assemblage.....	30	Vol .....	35
Paramétrage de l'émetteur (BNF).....	31	Liste de contrôles après le vol.....	36
Installation de la batterie de vol .....	31	Maintenance .....	36
DEL du contrôleur de vol.....	31	Guide de dépannage.....	37
Procédures d'affectation RTF et BNF.....	32	Liste des pièces.....	38
Technologie SAFE Select.....	32	Coordonnées de Garantie et réparations .....	38
Centrage des Gouvernes .....	33	Informations IC .....	38
Commande de vol .....	33	Informations de conformité pour l'Union européenne .....	38
Test de réponse de commande AS3X .....	34	Pièces recommandées.....	38
Centre de gravité.....	34	Pièces en option .....	38

## Caractéristiques



Sans batterie : 41 g (1,4 oz)  
Avec batterie 1S 150 mAh : 45 g (1,6 oz)

	<b>BNF BASIC</b>
<b>Moteur</b> : à balais	<b>Installé</b>
<b>Contrôleur de vol</b> : panneau de commande de vol (SPMA3186)	<b>Installé</b>
<b>Batterie</b> : batterie Li-Po 150 mAh 1S 3,7 V 25C (EFLB1501S25)	<b>Requise</b>
<b>Chargeur de batterie</b> : chargeur Li-Po 1S c.a./c.c. 4 ports S44 (SPMXC1040)	<b>Requis</b>
<b>Émetteur</b> : 6 canaux, pleine portée, 2,4 GHz avec technologie DSM2 ou DSMX® Spektrum, avec doubles démodulateurs ajustables	<b>Requis</b>

## Checklist d'avant vol

Trouvez une zone sûre et bien dégagée.

Chargez la batterie.

Assembler l'appareil.

Installation des batteries de l'émetteur.

Installez la batterie dans l'avion.

Effectuez un test des commandes.

Planifiez votre vol en fonction des conditions du terrain.

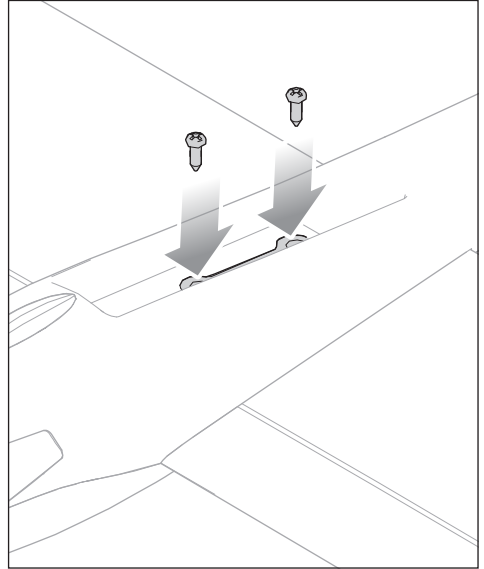
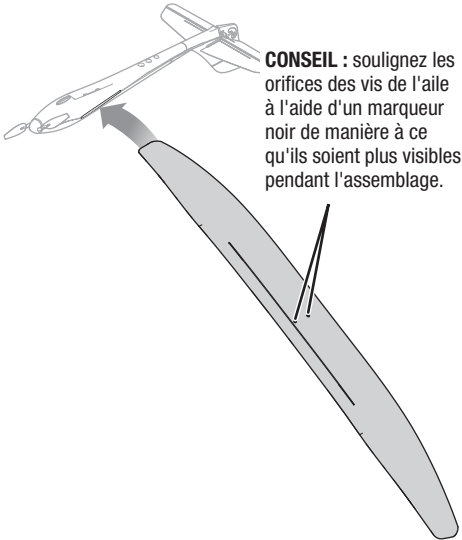
Réglez le chronomètre sur 7 minutes.

Amusez-vous!

## Assemblage

### Installation des ailes

1. Faites glisser l'aile en position.
2. Mettez en place les deux vis.



## Paramétrage de l'émetteur (BNF)

**IMPORTANT** : le récepteur installé a été programmé pour être spécifiquement utilisé dans cet appareil.

Pour utiliser les différentes fonctions de cet appareil, suivez la procédure du tableau pour configurer votre émetteur informatique.

- La sélection du mode de vol doit être affectée à un commutateur à 2 positions.
- Cet avion ne comporte pas d'aileron. La commande de la gouverne direction se trouve sur le manche de commande d'aileron.
- Si votre émetteur dispose d'une fonction télémétrique, le récepteur communique la tension de la batterie et le pourcentage, ainsi que les pertes de trame et les latences. Rendez-vous sur l'écran de télémétrie de l'émetteur pour consulter après l'affectation.

Veuillez consulter votre manuel de l'émetteur pour plus d'informations sur la configuration de l'émetteur.

Configuration informatisée de l'émetteur	
Démarrez toutes les programmations de l'émetteur avec un modèle vierge (effectuez une réinitialisation du modèle), puis nommez le modèle.	
Doubles débats	HIGH (ÉLEVÉ) 100 % LOW (FAIBLE) 70 %
DX7S DX8	1. Accédez à SYSTEM SETUP (CONFIGURATION DU SYSTÈME)
	2. Configurez le MODEL TYPE (TYPE DE MODÈLE) : AIRPLANE (AVION)
	3. Configurez le SWITCH SELECT (SÉLECTION AUTOMATIQUE) : GEAR (TRAIN) : Train
	Le commutateur Gear permet d'utiliser les modes de vol 0 Mode SAFE 1 Mode AS3X
DX6e, DX8e DX6, DX7, DX8 (Gen2) DX9, DX18, DX20 iX12, iX20 NX6, NX8, NX10	1. Accédez à SYSTEM SETUP (CONFIGURATION DU SYSTÈME)
	2. Configurez le MODEL TYPE (TYPE DE MODÈLE) : AIRPLANE (AVION)
	3. Accédez à CHANNEL ASSIGN (ATTRIBUTION DES CANAUX) : Channel Input Config (configuration des entrées de canaux) : GEAR (TRAIN) : Switch A (commutateur A)
	Le commutateur A permet d'utiliser les 2 modes de vol 0 Mode SAFE 1 Mode AS3X

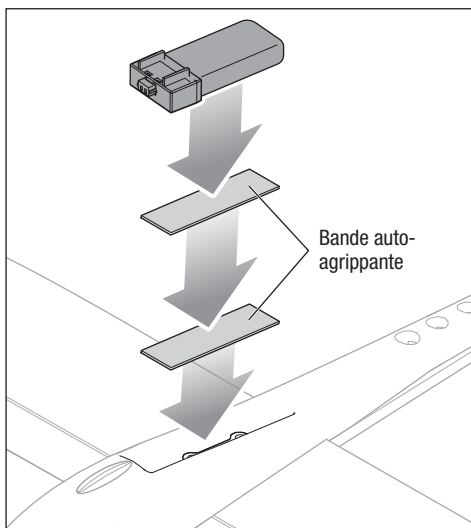
## Installation de la batterie de vol

1. Branchez le câble d'alimentation du variateur ESC à la batterie, en respectant la polarité.
2. Installez une batterie entièrement chargée au milieu du support de batterie à l'aide d'une fermeture auto-agrippante double face.
3. Maintenez l'appareil immobile et à l'abri du vent pendant cinq secondes. Une fois qu'il est connecté à votre émetteur, la DEL sur le contrôleur de vol s'allume quand il a été initialisé et qu'il est prêt à voler.

**Conseil** : regardez le contrôleur de vol à travers l'évent au niveau de la partie avant supérieure du fuselage.

## DEL du contrôleur de vol

LED	Mode
rouge et bleu qui clignotent	mode affectation
rouge et bleu fixes	SAFE
rouge fixe	AS3X



## Procédures d'affectation RTF et BNF



**ATTENTION** : n'approchez jamais les mains de l'hélice. Lorsqu'il est armé, le moteur fait tourner l'hélice en réponse à tout mouvement d'accélération.

L'affectation est le processus de programmation du récepteur qui vise à reconnaître le code GUID (identificateur global unique) d'un émetteur unique spécifique.

L'émetteur et le récepteur de la version prête à voler (RTF) sont affectés en usine. Si vous devez les réaffecter, suivez les instructions ci-dessous.

### Procédure d'affectation BNF

1. Veuillez vous référer aux instructions uniques de l'émetteur pour l'affecter à un récepteur.
2. Vérifiez que la manette des gaz de l'émetteur est dans la position la plus basse.
3. Installez et branchez une batterie de vol entièrement chargée dans l'appareil.
4. Après environ 5 secondes, la DEL située sur le panneau de commande de vol de l'appareil va se mettre à clignoter rapidement.
5. Mettez votre émetteur en mode Bind (affectation).
6. La DEL située sur le panneau de commande de vol de l'appareil va devenir fixe une fois l'affectation terminée.

## Technologie SAFE Select

Lorsque SAFE Select est activé, les limites d'inclinaison et de tangage vous empêchent d'exercer un contrôle excessif sur l'appareil. De plus, en relâchant les commandes si vous perdez l'orientation, SAFE Select maintiendra l'appareil à niveau.

Pour activer SAFE Select, basculez le commutateur du canal Gear sur la position 0. Retournez le commutateur Gear en position 1 pour désactiver SAFE Select et simplement voler avec l'assistance de la technologie AS3X.

Si vous êtes désorienté ou que l'appareil a une attitude déroutante, basculez le commutateur Gear en position 0 et relâchez les manches. Avec les manches d'aileron, de gouverne de profondeur et de gouverne en position neutre, SAFE Select maintiendra automatiquement l'appareil dans une attitude droite et à niveau.

### Désactivation et activation de SAFE Select

Par défaut, la fonction SAFE Select de votre appareil UMX est activée et attribuée au commutateur du canal Gear (canal 5). Si vous ne souhaitez pas avoir accès à SAFE Select lors du vol, vous pouvez choisir de désactiver la fonctionnalité SAFE Select. AS3X sera encore actif lorsque SAFE Select est désactivé.

**IMPORTANT** : Avant d'essayer de désactiver ou d'activer SAFE Select, assurez-vous que les canaux d'aileron, de gouverne de profondeur, de gouverne de direction et des gaz sont tous en grand débattement, avec la course réglée à 100 %. Désactivez Throttle Hold (Maintien des gaz) s'il est programmé dans l'émetteur.



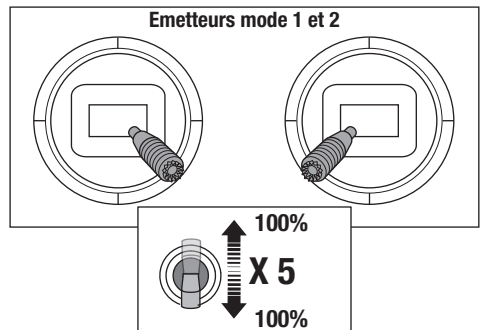
**ATTENTION** : Maintenez toutes les parties du corps loin du rotor, des tuyaux d'entrée et d'échappement et gardez l'appareil solidement immobilisé en cas d'activation accidentelle des gaz.

1. Mettez l'émetteur en marche.
2. Mettez l'avion en marche.
3. Maintenez les deux manches de l'émetteur vers les coins inférieurs à l'intérieur et faites basculer **5 fois** le commutateur Gear (1 basculement = entièrement vers le haut et vers le bas). Les gouvernes de l'appareil se déplaceront, indiquant que SAFE Select a été activé ou désactivé.

Répétez le processus pour réactiver ou désactiver SAFE Select.

### Émetteurs DX4e, DX5e, DXe, et DXS

Le commutateur GEAR est le commutateur FMODE sur ces émetteurs et le commutateur doit être basculé entre la position 0 et 2 lors de la désactivation/l'activation de SAFE-Select.

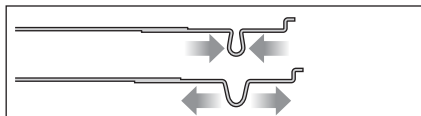


## Centrage des Gouvernes

Avant votre premier vol ou en cas de chute, assurez-vous que les gouvernes de vol sont centrées. Il est préférable de procéder à un centrage mécanique en raison des limites mécaniques des servos linéaires.

1. Assurez-vous que les compensateurs de l'émetteur sont centrés et que les sous-compensateurs sont réglés sur 0.
2. Vérifiez que toutes les gouvernes de vol sont centrées.

3. Si la gouverne n'est pas centrée, utilisez une paire de pinces pour raccourcir ou rallonger la barre de liaison en ajustant la forme en U dans la barre de liaison.



## Commande de vol

**ATTENTION** : n'approchez jamais les mains de l'hélice. Lorsqu'il est armé, le moteur fait tourner l'hélice en réponse à tout mouvement d'accélération.

Testez les commandes avant le premier vol pour vérifier qu'aucun des servos, tringleries ou pièces n'ont été endommagés lors de l'expédition et de la manutention et que les commandes fonctionnent dans les bonnes directions.

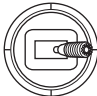
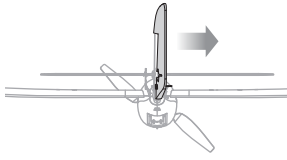
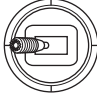
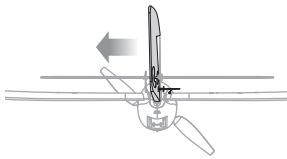

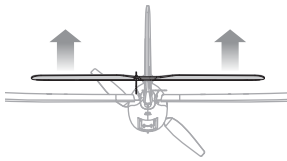

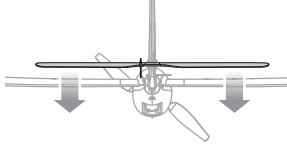
Déplacez le manche de la gouverne de direction vers la droite. La gouverne doit pivoter vers la droite. Cela entraînera un mouvement de lacet et une inclinaison de l'appareil vers la droite en vol.

Déplacez le manche de la gouverne de direction vers la gauche. La gouverne doit pivoter vers la gauche. Cela entraînera un mouvement de lacet et une inclinaison de l'appareil vers la gauche en vol.

Tirez le manche de la gouverne de profondeur en arrière. La gouverne de profondeur doit pivoter vers le haut. Cela fera cabrer le nez de l'appareil en vol.

Poussez le manche de la gouverne de profondeur vers l'avant. La gouverne de profondeur doit pivoter vers le bas. Cela fera plonger le nez de l'appareil vers le bas.

Si à tout moment au cours du test, les commandes répondent dans la direction opposée de fonctionnement des commandes de vol, suivez les instructions de l'émetteur pour inverser les commandes vol.

Stick Movement	Control Surface Reaction
	
	
	
	

## Test de réponse de commande AS3X


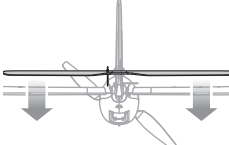

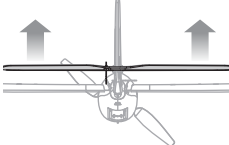

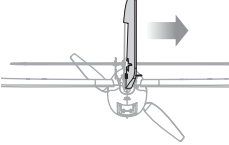

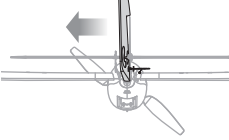
Ce test vérifie que le système de commande AS3X fonctionne correctement. Assemblez l'appareil et affectez votre émetteur au récepteur avant de réaliser ce test. L'appareil doit être affecté en mode AS3X ou doit être affecté en mode SAFE Select avec un commutateur assigné et en position AS3X.

1. Soulevez les gaz juste au-dessus de 25 %, puis baissez les gaz pour activer la technologie AS3X.

**ATTENTION :** Maintenez les parties du corps, les cheveux et les vêtements amples loin des hélices en mouvement, car ces éléments pourraient s'em mêler.

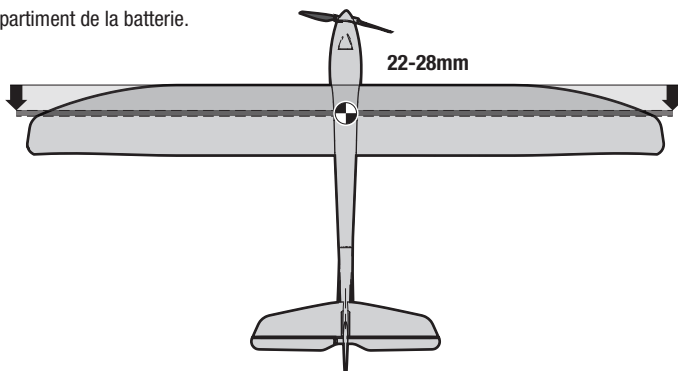
2. Déplacez l'appareil entier comme indiqué et vérifiez que les surfaces de commande se déplacent dans la direction indiquée sur le graphique. Si les surfaces de commande ne répondent pas comme indiqué, ne faites pas voler l'appareil. Consultez le manuel du récepteur pour obtenir de plus amples informations.

Une fois le système de commande AS3X activé, les surfaces de commande peuvent se déplacer rapidement. C'est normal. AS3X restera actif jusqu'à ce que la batterie soit déconnectée.

	Mouvement de l'appareil	Réaction AS3X
Pitch		
		
Yaw		
		

## Centre de gravité

Le centre de gravité est situé 25 mm derrière le bord d'attaque au niveau de la base de l'aile. Il a été déterminé avec la batterie Li-Po 3,7 V 150 mAh 1S recommandée installée au milieu du compartiment de la batterie.





## Trimming the Aircraft

### Ajustement des réglages des compensateurs pendant le vol

Familiarisez-vous avec les commandes de votre émetteur et avec la réponse de l'appareil avant de le faire voler en réalisant le test de direction des commandes recommandé.

Si le nez de l'appareil dérive en vol alors que les manches sont en position neutre (centrés) et que les gaz sont à 50 % en mode de vol AS3X, ajustez le trim pour compenser :

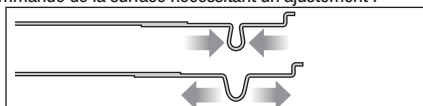
- Trim vers le haut pour arrêter la dérive vers le bas
- Trim vers le bas pour arrêter la dérive vers le haut
- Trim vers la gauche pour arrêter la dérive vers la droite et le roulis
- Trim vers la droite pour arrêter la dérive vers la gauche et le roulis

Si vous appuyez sur un bouton de trim jusqu'à ce que plus aucun bip ne soit émis et que l'appareil ne vole pas droit et à l'horizontale en l'absence de vent, effectuez un atterrissage et ajustez manuellement le trim comme indiqué ci-dessous.

### Ajustement manuel des compensateurs

Ajustez uniquement les compensateurs en mode de vol AS3X. Allumez le modèle, tenez avec précaution le récepteur Night Vapor et avancez la manette des gaz pour faire tourner l'hélice. Baissez la manette des gaz à 0 % et ajustez manuellement les compensateurs le cas échéant.

Appuyez sur les boutons du compensateur pour revenir au centre (3 bips sont émis), puis utilisez une paire de pinces pour ajuster soigneusement la partie métallique en U sur la barre de commande de la surface nécessitant un ajustement :



## Vol

**Consultez les lois et ordonnances locales avant de choisir un espace de vol.**



**AVERTISSEMENT :** Le moteur devient chaud pendant le fonctionnement normal. Ne touchez pas le moteur tant qu'il n'a pas refroidi.

Nous vous recommandons de faire voler votre appareil à l'extérieur, sans vent ou par vent faible, ou à l'intérieur, dans un grand gymnase. Évitez toujours de piloter votre appareil à proximité d'habitations, d'arbres, de fils électriques et de bâtiments.

Évitez de faire voler votre appareil dans des lieux très fréquentés comme les parcs, les cours d'école ou les terrains de football.

Réglez un minuteur sur 7 minutes.

### Démarrage manuel

Pour démarrer l'appareil en mode manuel, maintenez le fuselage sous les ailes. Passez en mode plein gaz et lâchez l'appareil en le lançant vers l'avant, légèrement vers le haut (5 à 10 degrés au-dessus de l'horizon) et directement

Direction de la déviation	Trim pour corriger

- Réduisez la partie en U pour la gouverne de profondeur élevée ou la gouverne de droite.
- Agrandissez la partie en U pour la gouverne de profondeur basse ou la gouverne de gauche.

face au vent. Dès que la maquette gagne en altitude et en vitesse, baissez les gaz au niveau désiré.

### Atterrissage

Atterrissez toujours face au vent. Réduisez les gaz à zéro et laissez l'avion adopter une trajectoire de descente. Pendant l'atterrissage, maintenez les ailes à l'horizontale et l'appareil face au vent. Lorsque l'avion s'approche du sol, ajustez la gouverne de profondeur pour que l'appareil s'arrondisse en vue de l'atterrissage.

**REMARQUE :** Abaissez toujours les gaz lorsque l'appareil touche le sol au moment d'atterrir. Si vous n'abaissez pas la manette des gaz et le trim sur la position la plus basse possible pendant un crash, le variateur ESC dans le récepteur risque d'être endommagé.

### Réparations

Réparez cet appareil en utilisant une colle cyanoacrylate ou du ruban adhésif transparent. Lorsque les pièces ne sont pas réparables, consultez la Liste des pièces de rechange et passez vos commandes en mentionnant le numéro de référence.

## Liste de contrôles après le vol

Débranchez la batterie de vol du variateur ESC.

Éteignez l'émetteur.

Retirez la batterie de vol de l'appareil.

Rechargez la batterie de vol.

Réparez ou remplacez toutes les pièces endommagées.

Stockez la batterie de vol en dehors de l'appareil et surveillez la charge de la batterie.

Notez les conditions de vol et les résultats du plan de vol pour prévoir les futurs vols.

## Maintenance

**⚠ AVERTISSEMENT** : ne réalisez pas d'entretien de l'équipement ni aucun autre entretien lorsque l'hélice est installée sur l'appareil. Démarrer le moteur par inadvertance alors que l'hélice est encore fixée peut entraîner des blessures graves ou des dommages matériels.

### Enlever la partie supérieure du fuselage

Pour accéder à l'intérieur du fuselage :

1. Retirez les deux vis qui maintiennent l'aile et faites glisser l'aile hors du fuselage.
2. Utilisez un cutter avec une nouvelle lame pour couper le ruban qui réunit les parties supérieure et inférieure du fuselage.

### Remplacer l'hélice

**⚠ AVERTISSEMENT** : le moteur devient chaud pendant le fonctionnement normal. Ne touchez pas le moteur tant qu'il n'a pas refroidi.

Pour retirer/remplacer l'hélice :

1. Utilisez une pince à bec effilé ou une pince hémostatique pour saisir l'arbre de l'hélice et l'empêcher de tourner.
2. Faites tourner l'hélice dans le sens inverse des aiguilles d'une montre pour retirer l'ancienne hélice.
3. Vissez la nouvelle hélice et le cône dans le sens des aiguilles d'une montre sur l'arbre de l'hélice jusqu'à ce qu'ils soient bien ajustés. Ne serrez pas trop l'hélice sur l'arbre.

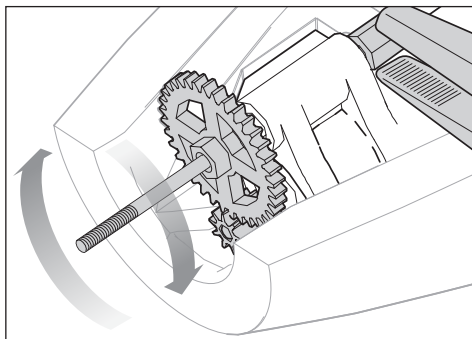
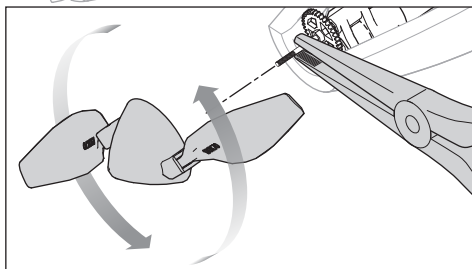
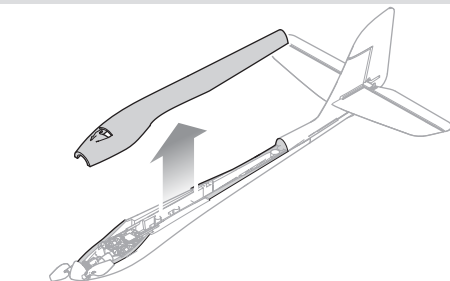
### Remplacer l'arbre de l'hélice

**⚠ AVERTISSEMENT** : le moteur devient chaud pendant le fonctionnement normal. Ne touchez pas le moteur tant qu'il n'a pas refroidi.

**IMPORTANT** : l'arrière de l'arbre de l'hélice et l'écrou en nylon se vissent dans le sens inverse.

Pour remplacer l'arbre de l'hélice :

1. Saisissez doucement l'écrou en nylon blanc situé à l'arrière de l'arbre de l'hélice à l'aide d'une pince à bec effilé ou d'une pince hémostatique.
2. Tout en maintenant l'écrou en nylon, faites tourner la roue droite cylindrique dans le sens des aiguilles d'une montre. L'arbre de l'hélice se dégage de l'écrou.
3. Tirez doucement sur la roue droite cylindrique pour faire glisser l'arbre de l'hélice hors de la boîte à engrenage.
4. Vissez l'hélice et le cône dans le nouvel arbre de l'hélice en maintenant la roue droite cylindrique et en tournant l'hélice dans le sens des aiguilles d'une montre.
5. Faites glisser le nouvel arbre de l'hélice dans la boîte à engrenage.



6. À l'aide d'une pince à bec effilé, placez l'écrou en nylon à l'arrière de l'arbre de l'hélice. Faites tourner l'hélice et la boîte à engrenage dans le sens contraire des aiguilles d'une montre pour visser l'écrou en nylon sur l'arbre de l'hélice. Ne serrez pas excessivement l'écrou car cela pourrait causer une usure excessive du moteur et des engrenages et engendrer de mauvaises performances.

## Guide de dépannage

Problème	Cause Possible	Solution
L'avion ne répond pas à la commande des gaz mais répond aux autres commandes	La commande des gaz n'était pas en position ralentie et/ou le trim des gaz était trop élevé	Réinitialisez les commandes en plaçant la manette des gaz et le trim des gaz à leur position la plus basse
	Moteur débranché du récepteur	Ouvrez le fuselage et vérifiez que le moteur est bien relié au récepteur
Bruit ou vibration excessif au niveau de l'hélice	Moteur ou rotor endommagé	Remplacez les pièces endommagées
Temps de vol réduit ou manque de puissance de l'avion	Charge de la batterie de vol faible	Rechargez complètement la batterie de vol
	Batterie de vol endommagée	Remplacez la batterie de vol et suivez les instructions correspondantes
	Températures trop basses lors du vol	Assurez-vous que la batterie est chaude avant utilisation
	Capacité de la batterie trop faible pour les conditions de vol	Remplacez la batterie ou utilisez une batterie de capacité plus élevée
La DEL du récepteur clignote rapidement et l'avion n'est pas affecté à l'émetteur	L'émetteur était trop proche de l'avion pendant le processus d'affectation	Éloignez l'émetteur allumé à quelques pas de l'avion, déconnectez la batterie de vol de l'avion, puis recommencez le processus d'affectation
	Le bouton ou l'interrupteur Bind n'a pas été maintenu assez longtemps	Mettez l'émetteur sous tension, puis ré-effectuez l'affectation en maintenant le bouton ou l'interrupteur jusqu'à la fin du processus
	L'avion ou l'émetteur sont trop trop prêt d'un objet métallique de grande taille, d'un réseau sans fil ou d'un autre émetteur	Placez l'avion et l'émetteur à une autre endroit et retentez l'affectation
La DEL du récepteur clignote rapidement et l'avion ne répond pas à l'émetteur (après l'affectation).	Moins de 5 secondes se sont écoulées entre l'allumage de l'émetteur et la connexion de la batterie de vol sur l'avion	En laissant l'émetteur allumé, déconnectez la batterie de vol, puis reconnectez-la
	La charge de la batterie de vol ou de l'émetteur est trop faible	Remplacez ou rechargez les batteries.
	L'émetteur a peut-être été affecté à un modèle différent	Affectez l'appareil à l'émetteur
	L'avion ou l'émetteur sont trop trop prêt d'un objet métallique de grande taille, d'un réseau sans fil ou d'un autre émetteur	Placez l'avion et l'émetteur à une autre endroit et retentez l'affectation
Les gouvernes ne bougent pas	La gouverne, guignol de commande, liaison ou servo endommagé	Réparez ou remplacez les pièces endommagées et réglez les commandes
	Câbles endommagés ou mal connectés	Contrôlez les câbles et les connexions, et procédez aux connexions et remplacements nécessaires
	La charge de la batterie de vol est faible	Rechargez complètement la batterie de vol
	La liaison ne se déplace pas librement	Assurez-vous que les liaisons se déplacent librement
Le moteur perd de la puissance	Le moteur, l'arbre d'hélice ou les composants d'alimentation sont endommagés	Vérifiez que le moteur, son axe et les composants d'alimentation présentent pas de dégradation (remplacez le cas échéant)
L'alimentation du moteur diminue et augmente rapidement, puis le moteur perd en puissance	La charge de la batterie est faible au point d'entraîner une coupure par tension faible du récepteur/de l'ESC	Rechargez la batterie de vol ou remplacez la batterie qui ne fonctionne plus

## Liste des pièces

Numéro de référence	Description
EFLU2925	Empennage : UMX Radian
EFLU2920	Aile principale : UMX Radian
EFLU2916	Moteur, à balais : UMX Radian
EFLU2967	Fuselage : UMX Radian
EFLU2922	Ensemble barre de liaison : UMX Radian
EFLU2903	Cône (3) : UMX Radian
EFLU2927	Boîte à engrenage sans moteur : UMX Radian
EFLU2902	Hélice repliable, 130 x 70 mm : UMX Radian
EFLU2904	Feuillelet d'autocollants : UMX Radian (rouge)
SPMA3186	Contrôleur de vol avec frein

## Pièces recommandées

Numéro de référence	Description
EFLB1501S25	Batterie Li-Po 150 mAh 1S 3,7 V 25C
SPMR6650	Émetteur 6 canaux DX6e uniquement
SPMXC1040	Chargeur Li-Po 1S c.a./c.c. 4 ports S44

## Pièces en option

Numéro de référence	Description
EFLB0701S	Batterie Li-Po 70 mAh 1S 3,7 V 14C
EFLB1501S45	Batterie Li-Po 150 mAh 1S 3,7 V 45C
EFLB2001S45	Batterie Li-Po 200 mAh 1S 3,7 V 45C
SPMR6775	Émetteur 6 canaux NX6 uniquement

## Coordonnées de Garantie et réparations

Pays d'achat	Horizon Hobby	Numéro de téléphone/E-mail	Adresse
Europäische Union	Horizon Technischer Service Sales: Horizon Hobby GmbH	service@horizonhobby.de +49 (0) 4121 2655 100	Hanskampring 9 D 22885 Barsbüttel, Germany

## Informations IC

Contains IC: 6157A-WACO1T

CAN ICES-3 (B)/NMB-3(B)

Ce dispositif contient un/des émetteur(s)/récepteur(s) non soumis à licence conforme(s) aux CNR d'Innovation, Sciences et Développement économique Canada. Son utilisation est soumise aux deux conditions suivantes :

1. Cet appareil ne doit pas causer d'interférences.
2. Cet appareil doit accepter toutes les interférences, y compris celles pouvant entraîner un dysfonctionnement.

## Informations de conformité pour l'Union européenne



**Déclaration de conformité de l'Union européenne :**

**E-Flite UMX Radian BNF Basic**

**(EFLU2950);** Par la présente, Horizon

Hobby, LLC déclare que cet appareil est conforme aux directives suivantes : Directive relative aux équipements radioélectriques 2014/53/UE; Directive RoHS 2 2011/65/UE; Directive RoHS 3 - Modifiant 2011/65/UE Annexe II 2015/863.

Le texte complet de la déclaration de conformité UE est disponible à l'adresse Internet suivante : <https://www.horizonhobby.com/content/support-render-compliance>.

**Gamme de fréquences sans fil / Puissance de sortie sans fil:**

2404-2476 MHz

1.43 dBm

**Fabricant officiel de l'UE:**

Horizon Hobby, LLC

2904 Research Road

Champaign, IL 61822 USA

**Importateur officiel de l'UE:**

Horizon Hobby, GmbH

Hanskampring 9

22885 Barsbüttel Germany

**DIRECTIVE DEEE:**



L'étiquette de cet appareil respecte la directive européenne 2012/19/UE en matière de déchets des équipements électriques et électroniques (DEEE). Cette étiquette indique que ce produit ne doit pas être jeté avec les déchets ménagers, mais déposé dans une installation appropriée afin de permettre sa récupération et son recyclage.



© 2021 Horizon Hobby, LLC.

E-flite, UMX, Radian, Bind-N-Fly, BNF, the Bind-N-Fly logo, SAFE, the SAFE logo, AS3X, ModelMatch, and the Horizon Hobby logo are trademarks or registered trademarks of Horizon Hobby, LLC. The Spektrum trademark is used with permission of Bachmann Industries, Inc. US 9,056,667. US 9,753,457. US 10,078,329. US 9,930,567. US 10,419,970. US 10,849,013.

<https://www.horizonhobby.com>