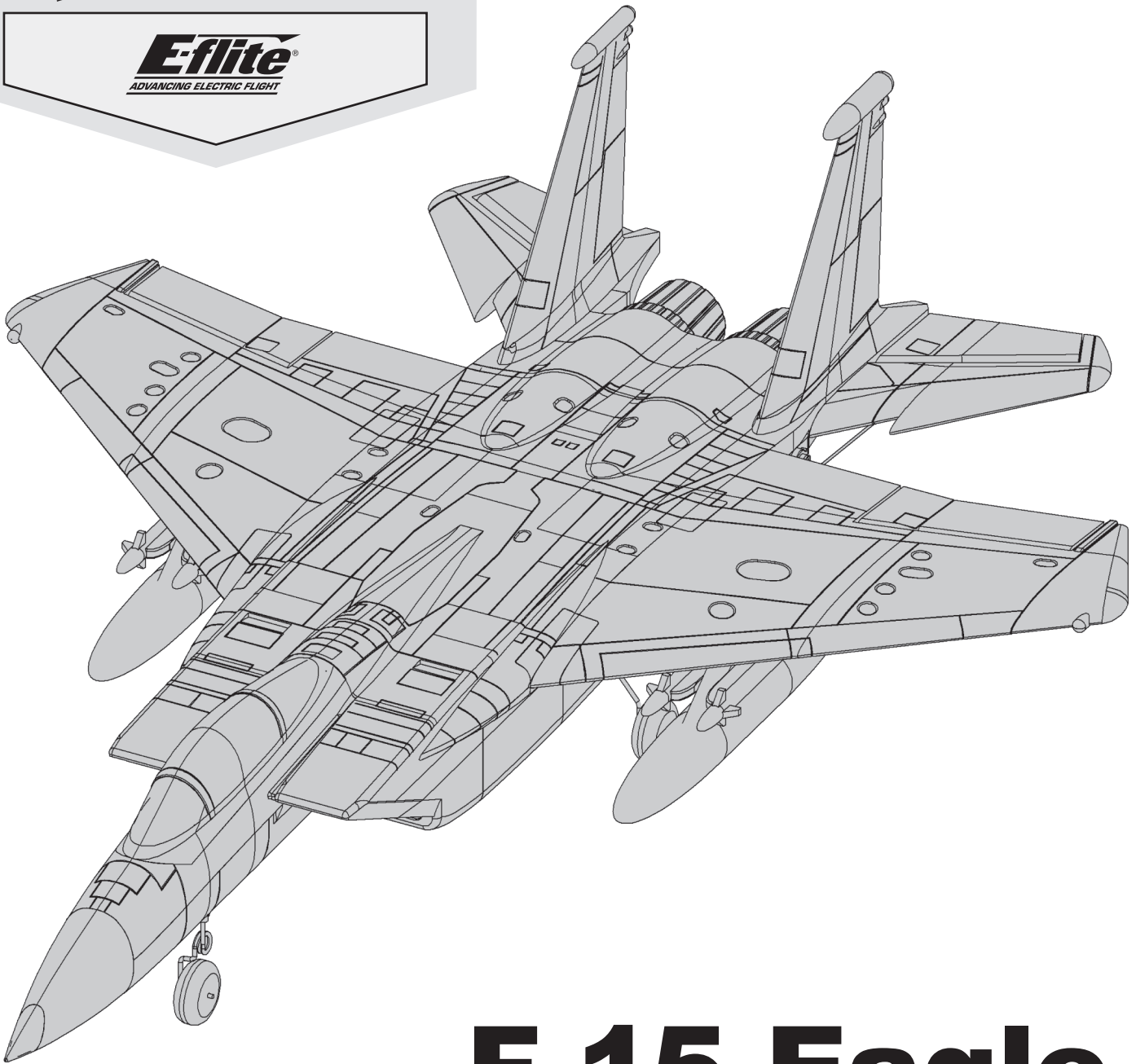


**HORIZON**  
H O B B Y

**Eflite**  
ADVANCING ELECTRIC FLIGHT



# F-15 Eagle

## 64mm EDF

Instruction Manual  
Bedienungsanleitung  
Manuel d'utilisation  
Manuale di Istruzioni

**SAFE**

SAFE® Select Technology, Optional Flight Envelope Protection

Bind-N-Fly® Plug-N-Play®  
BASIC

## AVVISO

Tutte le istruzioni, le garanzie e gli altri documenti pertinenti sono soggetti a cambiamenti a totale discrezione di Horizon Hobby, LLC. Per una documentazione aggiornata sul prodotto, visitare il sito [horizonhobby.com](http://horizonhobby.com) o [towerhobbies.com](http://towerhobbies.com) e fare clic sulla sezione Support del prodotto.

## Convenzioni terminologiche

I seguenti termini vengono utilizzati in tutta la documentazione relativa al prodotto per indicare il livello di eventuali danni connessi all'utilizzo di questo prodotto:

**AVVERTENZA:** indica procedure che, se non debitamente seguite, determinano la probabilità di danni alle cose, danni collaterali e gravi lesioni alle persone OPPURE una probabilità elevata di lesioni superficiali alle persone.

**ATTENZIONE:** indica procedure che, se non debitamente seguite, determinano la probabilità di danni alle cose E la possibilità di gravi lesioni alle persone.

**AVVISO:** indica procedure che, se non debitamente seguite, possono determinare la possibilità di danni alle cose E la possibilità minima o nulla di lesioni alle persone.

 **AVVERTENZA:** leggere PER INTERO il manuale di istruzioni per acquisire dimestichezza con le caratteristiche del prodotto prima di metterlo in funzione. Un uso improprio del prodotto può causare danni al prodotto stesso e ai beni personali e provocare gravi lesioni alle persone.

Questo è un prodotto sofisticato per appassionati di modellismo. Deve essere utilizzato in modo attento e responsabile e richiede alcune conoscenze basilari di meccanica. L'uso improprio o irresponsabile di questo prodotto potrebbe causare lesioni alle persone o danni al prodotto stesso o ad altre cose. Questo prodotto non deve essere utilizzato dai bambini senza la diretta supervisione di un adulto. Non utilizzare componenti incompatibili o modificare il prodotto in maniera diversa da quanto riportato nelle istruzioni fornite da Horizon Hobby, LLC. Il presente manuale contiene le istruzioni per la sicurezza, l'uso e la manutenzione del prodotto. È fondamentale leggere e seguire tutte le istruzioni e le avvertenze riportate nel manuale prima di montare, impostare o usare il prodotto per poterlo utilizzare correttamente ed evitare di causare danni alle cose o gravi lesioni alle persone.

# 14+

**Età consigliata:  
almeno 14 anni. Questo  
non è un giocattolo.**



**ATTENZIONE AI PRODOTTI CONTRAFFATTI:** se è necessario sostituire la ricevente Spektrum in dotazione con uno dei prodotti Horizon Hobby, si raccomanda di acquistare sempre da Horizon Hobby, LLC o da un suo rivenditore autorizzato per essere certi dell'autenticità e della qualità del prodotto Spektrum. Horizon Hobby, LLC nega ogni assistenza tecnica e garanzia a titolo esemplificativo, ma non esaustivo in merito alla compatibilità e alle prestazioni di prodotti contraffatti o dichiarati compatibili con la tecnologia DSM o Spektrum.

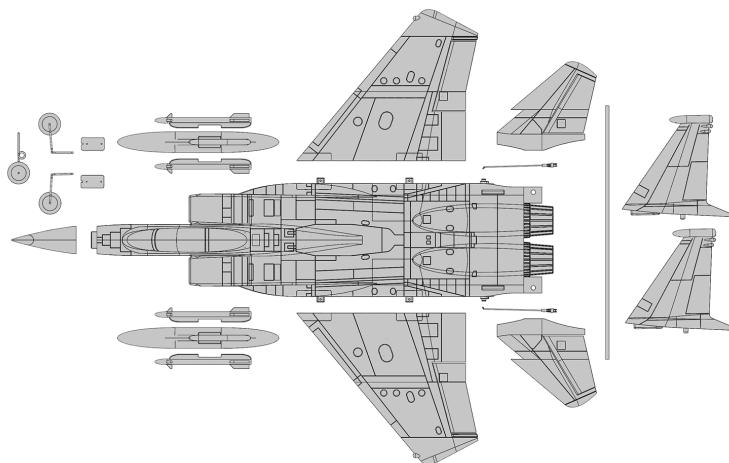
## Precauzioni e avvertenze sulla sicurezza

L'utente di questo prodotto è l'unico responsabile del corretto utilizzo del medesimo in modo tale da non risultare pericoloso per sé stesso e gli altri e da non danneggiare il prodotto stesso o i beni altrui.








- Mantenere sempre la distanza di sicurezza in tutte le direzioni attorno al modello per evitare collisioni o danni. Questo modello è controllato da un segnale radio soggetto a interferenze provenienti da diverse sorgenti non controllabili dall'utilizzatore. Tali interferenze possono provocare perdite momentanee di controllo.
- Utilizzare sempre il modello in spazi liberi da veicoli, traffico e persone.
- Seguire sempre scrupolosamente le istruzioni e le avvertenze sia per il modello che per tutti gli accessori (caricabatteria, pacchi batteria ricaricabili, ecc.).
- Tenere sempre le sostanze chimiche, le parti piccole e i componenti elettrici fuori dalla portata dei bambini.
- Evitare sempre il contatto con l'acqua di tutte le apparecchiature che non sono state appositamente progettate a tale scopo. L'umidità danneggia i componenti elettronici.
- Non mettere in bocca le parti del modello. Potrebbe essere pericoloso e persino mortale.
- Non utilizzare il modello se le batterie della trasmittente sono poco cariche.
- Tenere sempre il velivolo in vista e sotto controllo.
- Usare sempre batterie completamente cariche.
- Tenere sempre la trasmittente accesa quando il velivolo viene alimentato.
- Rimuovere sempre le batterie prima dello smontaggio.
- Tenere sempre pulite le parti mobili.
- Tenere sempre i componenti asciutti.
- Lasciare sempre che i componenti si raffreddino dopo l'uso prima di toccarli.
- Rimuovere sempre le batterie dopo l'uso.
- Accertarsi sempre che il failsafe sia impostato correttamente prima del volo.
- Non utilizzare mai velivoli con cablaggi danneggiati.
- Non toccare mai le parti in movimento.

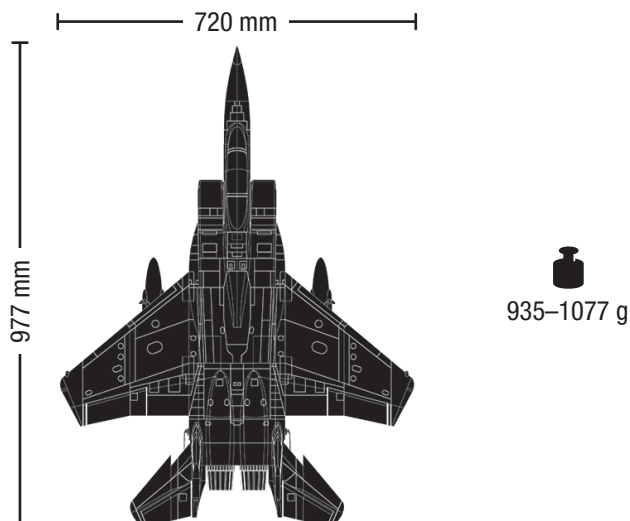
## Contenuto del kit

Quick Start Information			
<b>Impostazioni trasmettente</b>	Impostare la trasmettente usando la tabella messa a punto del trasmettente		
<b>Doppia corsa</b>		<b>Corsa max</b>	<b>Corsa min</b>
	Alet	15mm	12mm
	Ele	18mm	14mm
<b>Baricentro (CG)</b>	88mm +/-3mm dietro al bordo di entrata dell'ala all'altezza della fusoliera.		
<b>Impostazione tempo di volo</b>	3 minuti		



## Componenti

		<b>BNF</b> BASIC	<b>PNP</b> PLUG-N-PLAY
 <b>Motore:</b> Brushless Outrunner 2840-3150 (EFL9787)		Installato	Installato
 <b>ESC:</b> 40A ESC (EFL9791)		Installato	Installato
 <b>Servo:</b> servo 9 grammi		Installato	Installato
 <b>Ricevente:</b> Spektrum™ AR630 6-canali SAFE e AS3X (SPMAR630)		Installata	Necessaria per completare
 <b>Batteria consigliata:</b> 11.1V 3S-4S 2200-2600mAh 30C Li-Po (SPMX22003S30, SPMX22004S30)		Necessaria per completare	Necessaria per completare
 <b>Caricabatterie consigliato:</b> batterie LiPo 3-4 celle con bilanciamento		Necessario per completare	Necessario per completare
 <b>Trasmettente consigliata:</b> Almeno 6 canali a piena portata 2,4GHz con tecnologia Spektrum DSM2/DSMX e corse regolabili		Necessaria per completare	Necessaria per completare



## Sommario

Precauzioni e avvertenze sulla sicurezza . . . . .	51
Contenuto del kit . . . . .	52
Componenti . . . . .	52
Tecnologia SAFE Select . . . . .	53
Prima del volo . . . . .	53
Impostazioni della trasmettente . . . . .	53
Montaggio del modello . . . . .	54
Binding di trasmettente e ricevitore /	
Attivazione e disattivazione di SAFE Select (BNF Basic) . . . . .	57
Scelta e installazione del ricevitore PNP . . . . .	58
Binding di trasmettente e ricevitore . . . . .	58
Installare la batteria e armare l'ESC . . . . .	59
Assegnazione interruttore per SAFE Select . . . . .	59
Installazione della forcella e centraggio comando . . . . .	60
Impostazione squadrette e bracci servi . . . . .	60
Baricentro (CG) . . . . .	60
Direzione delle superfici di controllo . . . . .	61
Verifica della direzione dei controlli AS3X . . . . .	61
Trimmaggio in volo . . . . .	62
Consigli per il volo e riparazioni . . . . .	62
Dopo il volo . . . . .	63
Manutenzione del gruppo propulsore . . . . .	63
Guida alla risoluzione dei problemi con l'AS3X . . . . .	63
Guida alla risoluzione dei problemi . . . . .	64
Garanzia . . . . .	65
Garanzia e Assistenza - Informazioni per i contatti . . . . .	66
Informazioni sulla conformità per l'Unione Europea . . . . .	66
Pezzi di ricambio . . . . .	67
Pezzi opzionali . . . . .	67

### INFORMAZIONI DI CONNESSIONE DEL RICEVITORE

<b>Canali</b>	6
<b>Frequenza</b>	2405 - 2476 MHz
<b>Compatibilità</b>	DSM2 e DSMX

Per ricevere aggiornamenti su prodotti, offerte speciale e molto altro, registra il tuo aeromodello online su [www.e-fliterc.com](http://www.e-fliterc.com)

## Tecnologia SAFE Select

La rivoluzionaria tecnologia SAFE Select offre un livello di protezione superiore per poter fare i primi voli in tranquillità. Non è necessaria una programmazione complicata della trasmittente. Per attivare il sistema SAFE Select, basta seguire semplicemente la procedura di connessione (bind). Una volta attivato, le limitazioni sui movimenti di rollio e di beccheggio, permettono di evitare un sovra controllo e il livellamento automatico permette di recuperare il modello da assetti pericolosi rilasciando semplicemente gli stick dei comandi. Infatti, con alettoni, elevatore e timone in posizione neutra, il sistema SAFE Select mantiene il modello in volo dritto e livellato.

Amplia i vantaggi offerti dalla tecnologia SAFE Select associandola a uno degli interruttori. La trasmittente non richiede programmazione e potrai attivare e disattivare il sistema con un semplice tocco sull'interruttore. Per esempio, puoi attivare il SAFE in decollo per compensare la presenza di vento trasversale. Puoi poi spegnerlo una volta in volo per lanciarti in acrobazie senza restrizioni e riaccenderlo se vuoi permettere ad un amico di provare il tuo gioiellino. Puoi attivare SAFE Select per l'atterraggio. SAFE Select riduce il carico di lavoro compensando automaticamente le variazioni di beccheggio, indipendentemente dalla posizione della manetta motore. Ti aiuterà a mantenere beccheggio e ali in assetto corretto durante l'avvicinamento finale. Che tu sia un principiante o un esperto, con SAFE Select ogni volo diventa una magnifica esperienza.

Quando si esegue la procedura normale di connessione, il sistema SAFE Select può essere disabilitato, lasciando solo la tecnologia AS3X per fornire un'esperienza di volo senza limitazioni.

## Prima del volo

1. Ispezionare il contenuto togliendolo dalla scatola.	8. Connettere l'aereo alla propria trasmittente.
2. Leggere completamente questo manuale di istruzioni.	9. Verificare che i comandi si muovano liberamente.
3. Caricare la batteria di bordo.	10. Verificare la direzione di movimento dei comandi con la trasmittente.
4. Impostare la trasmittente usando l'apposita tabella.	11. Con l'aereo verificare la direzione del movimento dei controlli AS3X.
5. Montare completamente l'aereo.	12. Regolare i comandi di volo e la trasmittente.
6. Installare la batteria a bordo del modello (dopo averla caricata completamente)	13. Eseguire una prova di portata del radiocomando.
7. Controllare il baricentro (CG).	14. Cercare un'area aperta e sicura per volare.
	15. Programmare il volo in base alle condizioni del campo.

## Impostazioni della trasmittente

### Riduttori di corsa

Eseguire i primi voli con la corsa minima. Per l'atterraggio, usare la corsa massima per l'elevatore.

**AVVISO:** per garantire il funzionamento corretto della tecnologia AS3X, non ridurre le corse al di sotto del 50%. Se si desiderassero delle corse inferiori, è necessario regolare manualmente la posizione dei rinvii sulle squadrette dei servi.

**AVVISO:** se ci fossero delle oscillazioni ad alta velocità, si faccia riferimento alla Guida per la risoluzione dei problemi per avere maggiori informazioni.

### Expo

Dopo i primi voli, puoi regolare gli esponenziali nella trasmittente per ciascun canale per adattarli al tuo stile di pilotaggio.

### Impostazioni di una trasmittente computerizzata

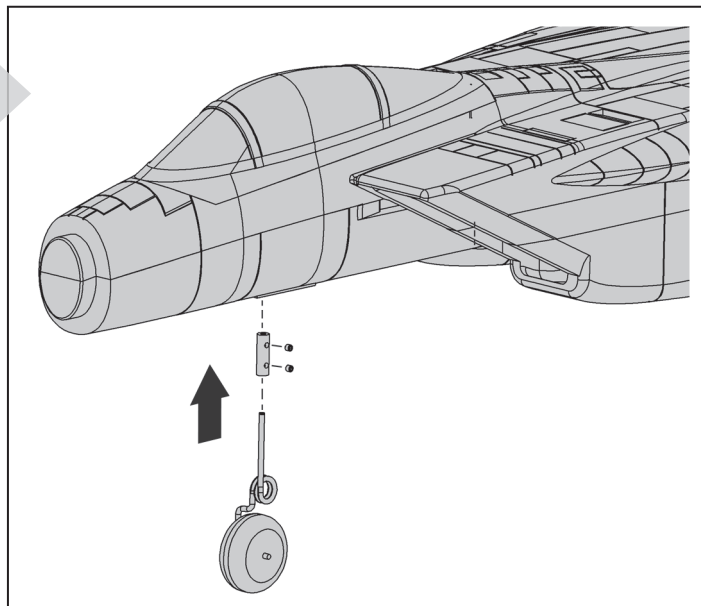
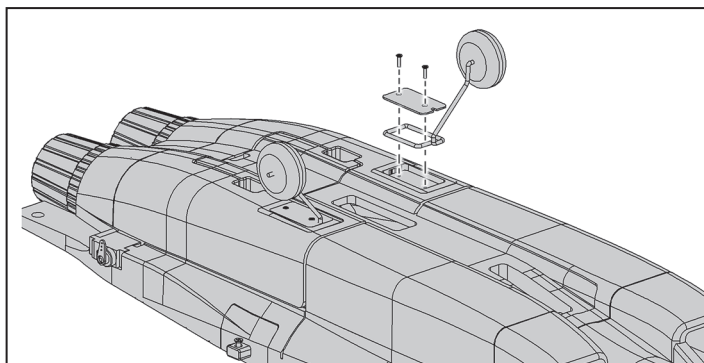
Iniziare tutta la programmazione della trasmittente impostando un nuovo modello ACRO (eseguire un reset), poi dare il nome al modello.

Riduttori di corsa	MAX 100%
	MIN 70%
Corse dei servi al	100%
Imposta il taglio del gas su	-130

## Montaggio del modello

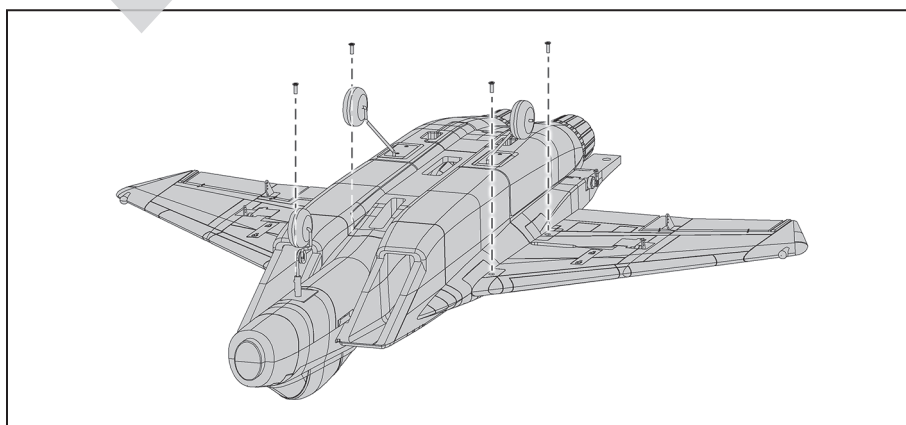
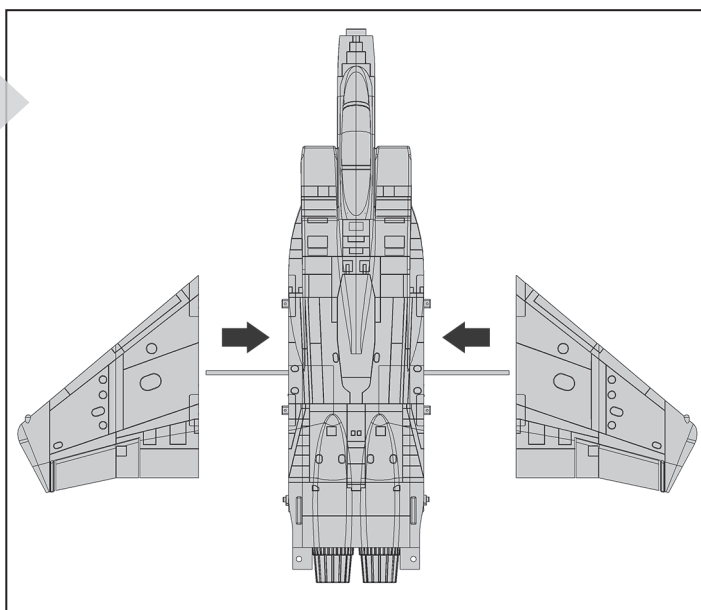
### Installazione del carrello d'atterraggio

1. Installare il carrello anteriore fissandolo con i grani. Applicare del frenafiletto sui grani. Il punto piatto renderà il serraggio diritto e sicuro.
2. Installare il carrello principale con i pannelli usando le viti a testa piatta M2x8.



### Installazione dell'ala

1. Far scorrere il tubo dell'ala nella fusoliera.
2. Far scorrere i pannelli alari sul tubo dell'ala. Assicurarsi che i pannelli alari siano ben saldi contro la fusoliera.
3. Utilizzare una chiave esagonale da 2 mm per installare le viti a testa piatta 4-M3x10 per fissare i pannelli alari principali.
4. Fissare saldamente i cavi del **servo**. Assicurarsi che i cavi siano fissati all'ala usando le decalcomanie colorate.



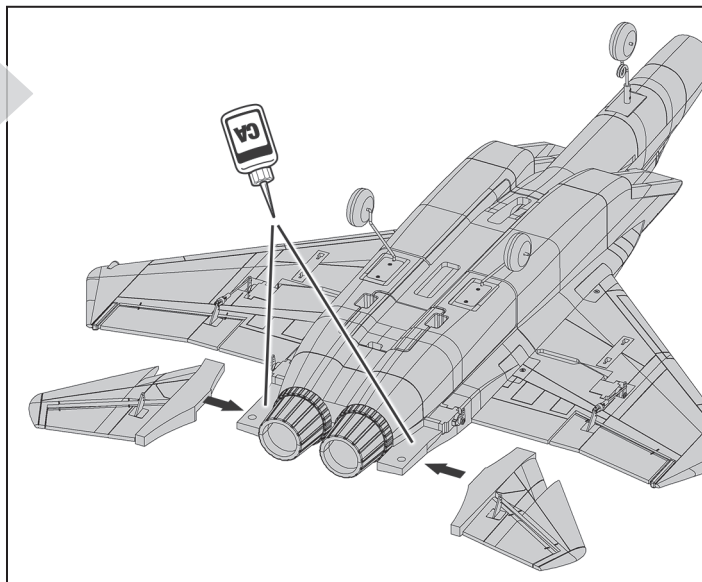
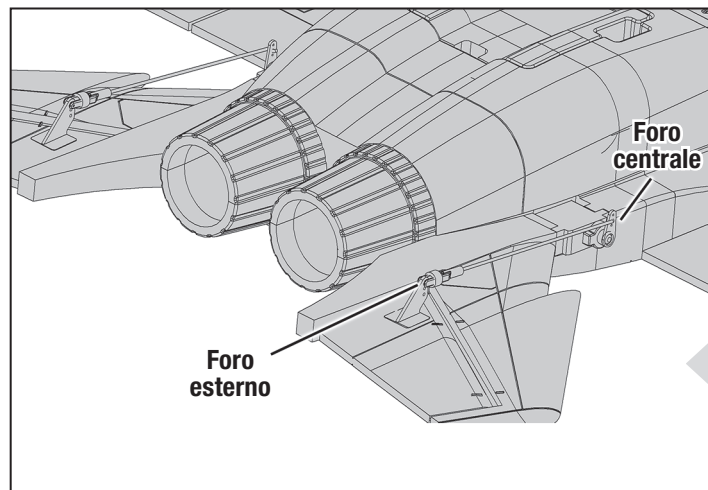


## Montaggio del modello (segue)

### Installazione degli stabilizzatori orizzontali

1. Applicare della normale (non foam-safe) colla cianoacrilica a media viscosità sulla base degli stabilizzatori orizzontali dove questi incontrano la fusoliera.
2. Assicurarsi che le squadrette di comando siano rivolte verso il basso e fissare i due stabilizzatori orizzontali alla fusoliera.

**IMPORTANTE!** Assicurarsi che gli stabilizzatori orizzontali siano allineati con l'ala. Regolare secondo necessità prima che la colla si fissi del tutto.

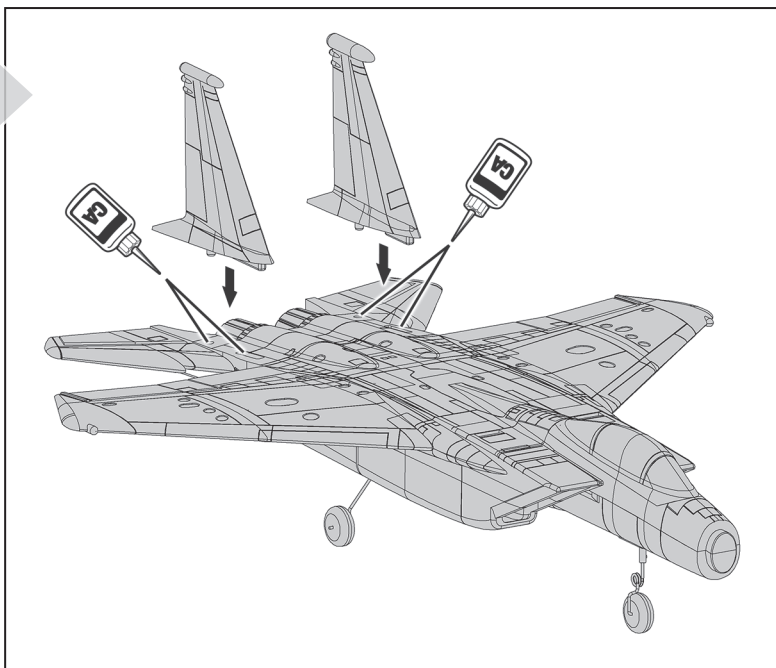


3. Su ciascun lato, fissare la snodo a Z dell'asta dell'elevatore al foro centrale del braccio del servo, quindi fissare le forcelle al foro esterno delle squadrette di controllo dell'elevatore. Far scorrere il tubo di fermo della forcella sopra la forcella per bloccarla in posizione.

**IMPORTANTE!** Regolare entrambe le forcella dell'asta di comando per assicurarsi che la corsa degli elevatori si centrata e coerente.

### Installazione degli stabilizzatori verticali

1. Applicare colla cianoacrilica a media viscosità sulla base degli stabilizzatori verticali dove questi incontrano la fusoliera.
2. Montare gli stabilizzatori verticali in posizione sulla fusoliera. Assicurarsi che gli stabilizzatori verticali siano dritti in verticale e puntino dritti in avanti.

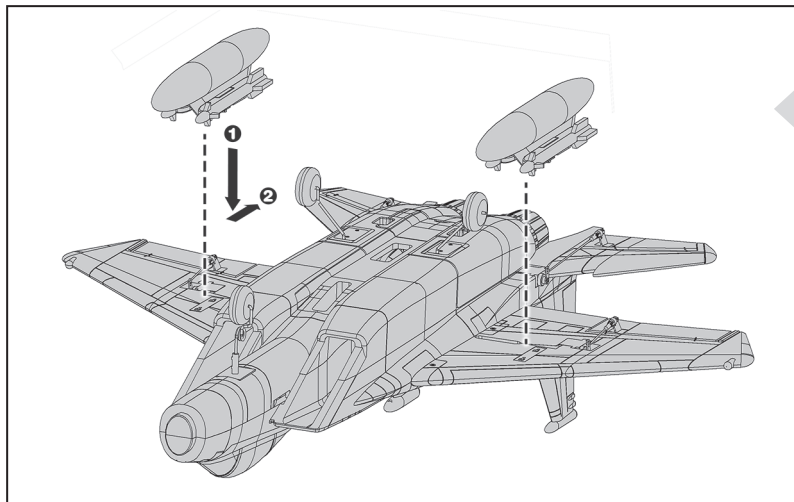
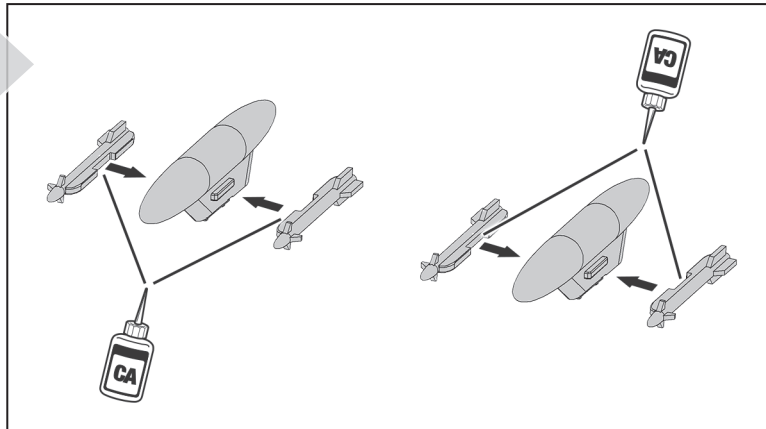


## Montaggio del modello (segue)

### Installazione dei missili

1. Fissare i missili su ciascun lato dei serbatoi usando la colla cianoacrilica a media viscosità.

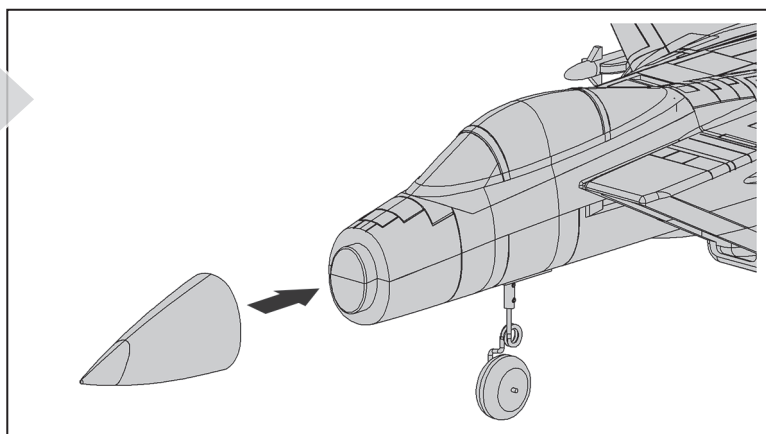
**CONSIGLIO:** lungo la linea dove il pilone del missile e il serbatoio si uniscono, utilizzare un T-Pin o un taglierino per praticare qualche piccolo foro nella vernice per aiutare la colla ad aderire.



2. Fissare un missile su ciascuna ala inserendoli nella fessura e facendoli scorrere all'indietro per bloccarli in posizione. Assicurarsi che la parte lunga del serbatoio sia rivolta in avanti. Non è richiesta colla.

### Installazione del muso

1. Fissare il muso all'aeroplano. Il muso è tenuto in posizione dal magnete. Per un fissaggio più sicuro, utilizzare una colla cianoacrilica a media viscosità.



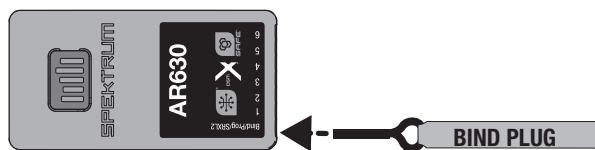
## Binding di trasmettente e ricevitore / Attivazione e disattivazione di SAFE Select (BNF Basic)

Questo prodotto richiede una trasmettente compatibile Spektrum DSM2/DSMX. Per avere l'elenco completo delle trasmettenti approvate, si visiti il sito [www.bindnfly.com](http://www.bindnfly.com).

Questo aereo ha una funzione opzionale SAFE Select, che si può inserire (ON) o disinserire (OFF) facilmente facendo la connessione (binding) in un modo specifico, come descritto più avanti.

**IMPORTANTE:** prima di connettere una trasmettente, leggere la sezione di Impostazione della trasmettente su questo manuale per essere sicuri che la trasmettente sia impostata correttamente per questo aereo.

### Installazione del Bind Plug



### Procedura di connessione / Attivazione (ON) del SAFE Select

**IMPORTANTE:** la ricevente AR636 fornita è stata programmata per operare in modo specifico su questo aereo. Se si dovesse sostituire o usare per un altro aereo, bisognerebbe fare riferimento al suo manuale per una impostazione corretta.

**ATTENZIONE:** quando si usa una trasmettente Futaba con il modulo Spektrum DSM, bisogna invertire il canale del motore e rifare la connessione. Si faccia riferimento al manuale del modulo Spektrum per le istruzioni di connessione e di failsafe. Per invertire il canale del motore si faccia riferimento al manuale della trasmettente Futaba.

1. Accertarsi che la trasmettente sia spenta.
2. Portare i comandi della trasmettente al centro (controlli di volo: timone, elevatore e alettoni) o posizzionarli in basso (motore e trim motore).\*
3. Inserire il Bind Plug nella sua presa sulla ricevente.
4. Sistemare l'aereo sulle sue ruote in modo che sia livellato e collegare la batteria all'ESC. L'ESC emetterà una serie di toni. 3 toni uguali seguiti immediatamente da 2 toni crescenti confermano che la funzione LVC è impostata correttamente per l'ESC. Il LED arancio sulla ricevente inizierà a lampeggiare rapidamente.
5. **Togliere il Bind Plug dalla presa sulla ricevente.**
6. Allontanarsi di 3 passi dall'aereo/ricevente e poi accendere la trasmettente mentre si tiene premuto il tasto o l'interruttore Bind. Per le istruzioni specifiche si faccia riferimento al manuale della trasmettente.  
**IMPORTANTE:** durante la procedura di connessione non puntare l'antenna della trasmettente direttamente verso la ricevente.  
**IMPORTANTE:** durante la procedura di connessione stare lontano da grossi oggetti metallici.
7. Il ricevitore è associato alla trasmettente quando la spia di binding arancione sul ricevitore rimane arancione. L'ESC emette una serie di suoni. Tre o quattro note calanti seguite subito dopo da due note ascendenti. Le note sonore indicano il numero di celle della batteria e che l'ESC è armato, a condizione che lo stick motore e il trim motore siano sufficientemente bassi da consentirlo.

**IMPORTANTE:** una volta connessa, la ricevente mantiene in memoria i dati dell'ultima impostazione finché non vengono cambiati intenzionalmente, anche se viene spenta e riaccesa. Comunque se si nota che la connessione è stata persa, basta rifare la procedura appena descritta per ripristinarla.

#### Indicazioni relative al SAFE Select attivo (ON)

Tutte le volte che la ricevente viene accesa (ON) le superfici mobili si muoveranno due volte avanti e indietro con una leggera pausa in posizione neutra per indicare che il SAFE Select è attivo (ON).

Il comando motore non si attiverà se lo stick e il suo trim non saranno posizionati completamente in basso. Se ci fossero problemi, seguire le indicazioni per la connessione facendo riferimento alla Guida per la risoluzione dei problemi per ulteriori informazioni. Se necessario contattare il servizio assistenza Horizon.

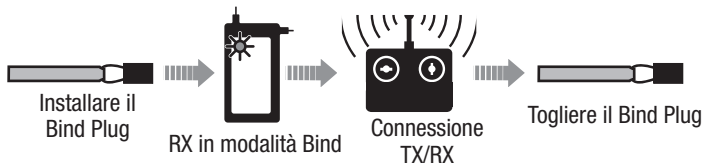
#### \*Failsafe

Il failsafe si attiva quando la ricevente perde le comunicazioni della trasmettente. Una volta attivato, porta il comando del motore nella posizione (motore al minimo) impostata nella procedura di connessione. Tutti gli altri canali si muovono per mantenere l'aereo in volo livellato.

### Sequenza di connessione per attivare (ON) il SAFE Select



### Sequenza di connessione per disattivare (OFF) il SAFE Select



### Procedura di connessione / Disattivazione (OFF) del SAFE Select

**IMPORTANTE:** la ricevente AR636 fornita è stata programmata per operare in modo specifico su questo aereo. Se si dovesse sostituire o usare per un altro aereo, si faccia riferimento al suo manuale per una impostazione corretta.

**ATTENZIONE:** quando si usa una trasmettente Futaba con il modulo Spektrum DSM, bisogna invertire il canale del motore e rifare la connessione. Si faccia riferimento al manuale del modulo Spektrum per le istruzioni di connessione e di failsafe. Per invertire il canale del motore si faccia riferimento al manuale della trasmettente Futaba.

1. Accertarsi che la trasmettente sia spenta.
2. Portare i comandi della trasmettente al centro (controlli di volo: timone, elevatori e alettoni) o posizzionarli in basso (motore e trim motore).\*
3. Inserire il Bind Plug nella sua presa sulla ricevente.
4. Sistemare l'aereo sulle sue ruote in modo che sia livellato e collegare la batteria all'ESC. L'ESC emetterà una serie di toni. 3 toni uguali seguiti immediatamente da 2 toni crescenti confermano che la funzione LVC è impostata correttamente per l'ESC.  
**Il LED arancio sulla ricevente inizierà a lampeggiare rapidamente. A questo punto non togliere il Bind Plug.**
5. Allontanarsi di 3 passi dall'aereo/ricevente e poi accendere la trasmettente mentre si tiene premuto il tasto o l'interruttore Bind. Per le istruzioni specifiche si faccia riferimento al manuale della trasmettente.  
**IMPORTANTE:** durante la procedura di connessione non puntare l'antenna della trasmettente direttamente verso la ricevente.  
**IMPORTANTE:** durante la procedura di connessione stare lontano da grossi oggetti metallici.
6. Il ricevitore è associato alla trasmettente quando la spia di binding arancione sul ricevitore rimane arancione. L'ESC emette una serie di suoni. Tre o quattro note calanti seguite subito dopo da due note ascendenti. Le note sonore indicano il numero di celle della batteria e che l'ESC è armato, a condizione che lo stick motore e il trim motore siano sufficientemente bassi da consentirlo.

#### 7. Togliere il Bind Plug dalla ricevente.

**IMPORTANTE:** una volta connessa, la ricevente mantiene in memoria i dati dell'ultima impostazione finché non vengono cambiati intenzionalmente, anche se viene spenta e riaccesa. Comunque se si nota che la connessione è stata persa, basta rifare la procedura appena descritta per ripristinarla.

#### Indicazioni relative al SAFE Select disattivo (OFF)

Tutte le volte che la ricevente viene accesa (ON) le superfici mobili si muoveranno una volta avanti e indietro per indicare che il SAFE Select è disattivo (OFF).

Il comando motore non si attiverà se lo stick e il suo trim non saranno posizionati completamente in basso. Se ci fossero problemi, seguire le indicazioni per la connessione facendo riferimento alla Guida per la risoluzione dei problemi per ulteriori informazioni. Se necessario contattare il servizio assistenza Horizon.



## Scelta e installazione del ricevitore PNP

Per questo aeromodello si consiglia il ricevitore Spektrum™ AR630. Se si sceglie di installare un altro ricevitore, assicurarsi che si tratti di un modello a piena portata con almeno 4 canali. Consultare il manuale del ricevitore per le istruzioni di installazione e utilizzo.

### Installazione (AR630 mostrato)

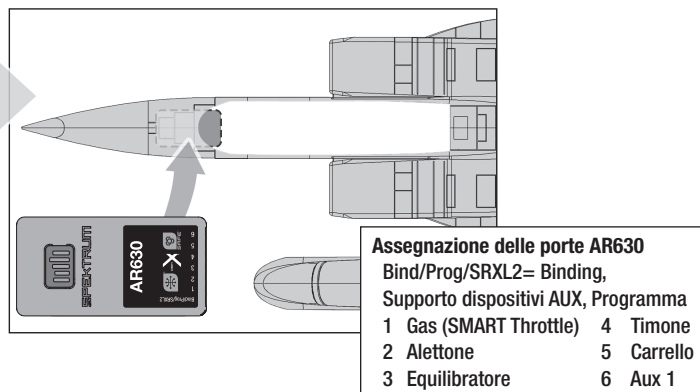
1. Fissare il ricevitore con del nastro biadesivo per servo. Il ricevitore può essere montato indifferentemente in posizione verticale, capovolto o di lato, a patto che una volta fissato in posizione sia parallelo alla fusoliera. Il ricevitore non può essere montato ad angolo.

**CONSIGLIO:** per le configurazioni SAFE, installare il ricevitore il più vicino possibile al baricentro.

2. Collegare le superfici di controllo e le corrispondenti porte sul ricevitore come indicato in basso.



**ATTENZIONE:** l'installazione errata del ricevitore può causare perdita di controllo e impatto al suolo. Controllare sempre le superfici di controllo e verificare la risposta delle superfici di controllo AS3X prima di volare con una nuova configurazione e dopo aver modificato le impostazioni.



**IMPORTANTE:** non utilizzare cablaggi di inversione se con le apparecchiature Spektrum si utilizzano cablaggi a Y o prolunghe servo. L'uso di prolunghe servo o di cablaggi a Y per inversione può indurre il servo a funzionare in modo irregolare o a non funzionare affatto.

## Binding di trasmettente e ricevitore

Per programmare il ricevitore AS3X SAFE è necessaria una trasmettente compatibile Spektrum™ DSM2®/DSMX® dotata di funzione di programmazione avanzata Forward Programming.

### Binding (Connessione)

Il ricevitore AR630 deve essere associato alla trasmettente per consentirne il funzionamento accoppiato. Il binding è il processo usato per configurare il ricevitore con il codice individuale della trasmettente, in modo che il ricevitore possa collegarsi solo a quella specifica trasmettente.

1. Premere e tenere premuto il tasto di binding e contemporaneamente accendere il ricevitore. Rilasciare il pulsante di binding quando il LED arancione inizia a lampeggiare indicando così che il ricevitore è in modalità di binding.

**CONSIGLIO:** è sempre possibile usare la spina di binding da inserire nella porta BIND, se si preferisce. Farlo può risultare pratico se il ricevitore va montato in una posizione di difficile accesso; una prolunga per servo può essere in tal caso usata per il binding. Se si usa la spina per il binding, rimuoverla una volta completata la procedura per evitare che il sistema entri in modalità di binding alla successiva accensione.

2. Impostare la trasmettente in modalità di binding.
3. Il processo di binding è completo quando il LED arancione sul ricevitore rimane acceso fisso.

### Failsafe

Nell'improbabile caso di perdita del collegamento radio durante il volo, il ricevitore attiva la modalità di failsafe preimpostata. SmartSafe + Hold Last è l'impostazione predefinita sul ricevitore AR630. I failsafe Preset e SAFE sono disponibili solo attraverso il menu Forward Programming.

#### SmartSafe + Hold Last

Se il segnale viene perso, la tecnologia SmartSafe™ sposta il canale del motore nella posizione di failsafe (gas al minimo) impostata durante

il binding. Tutti gli altri canali mantengono la loro ultima posizione. Il ricevitore riprende il suo normale funzionamento non appena riacquisce il segnale della trasmettente.

#### Preset Failsafe

Il failsafe Preset consente di impostare posizioni specifiche per le superfici di controllo da attivare in caso di perdita del segnale. Il ricevitore riprende il suo normale funzionamento non appena riacquisce il segnale della trasmettente.

Questo failsafe è disponibile solo tramite il menu Forward Programming.

#### Failsafe SAFE

Il failsafe SAFE riporta automaticamente il modello in volo livellato se il segnale viene perso. Nel menu Forward Programming è possibile selezionare gli angoli di rollio e beccheggio che il failsafe cercherà di mantenere. Si consiglia di impostare gli angoli di rollio e beccheggio in modo da guidare il velivolo in una leggera virata, evitando così che si allontani e voli via. È necessario completare la procedura di First Time SAFE Setup (Configurazione SAFE iniziale) perché questa opzione diventi disponibile.

Questo failsafe è disponibile solo tramite il menu Forward Programming.

#### Test dei failsafe

Fissare il velivolo a terra e rimuovere l'elica. Sottoporre a test le impostazioni di failsafe interrompendo il segnale radio della trasmettente e osservando come il ricevitore aziona le superfici di controllo.

#### Solo il ricevitore acceso

- Se il ricevitore viene acceso in assenza di segnale dalla trasmettente, il canale del gas non riceve il segnale di comando e questo impedisce il funzionamento o l'attivazione del regolatore elettronico della velocità.
- Tutti gli altri canali non inviano segnali in uscita fino a quando il ricevitore non si collega alla trasmettente.

## Installare la batteria e armare l'ESC

### Scelta della batteria

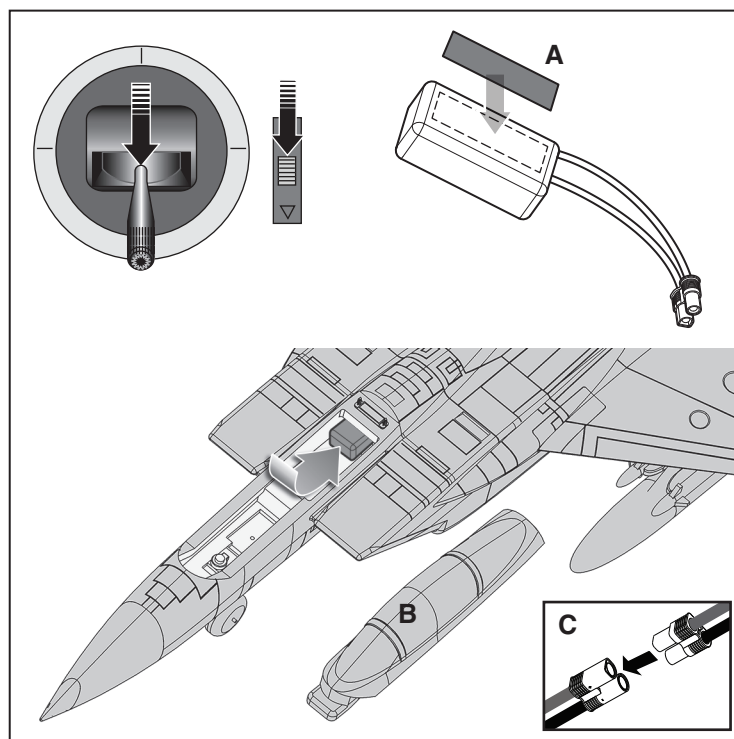
Per un normale utilizzo si consiglia una batteria Spektrum LiPo 2200 mAh 3S 14,8V 30C (SPMX22003S30). Motore e ESC sono progettati per essere compatibili con batterie LiPo 3S e 4S.

Se si usa una batteria diversa, la batteria deve avere capacità, dimensioni e peso simili a quelle della batteria Spektrum LiPo. Assicurarsi sempre certi che il baricentro (CG) si trovi nel punto indicato, qualunque sia la batteria scelta.

1. Applicare il lato morbido della fascetta a strappo (A) alla parte inferiore della batteria.
2. Installare un pezzettino della parte a strappo della fascetta dentro la fusoliera, lì dove la batteria sarà collocata. Assicurarsi che il pezzettino sia sufficientemente piccolo da non rendere difficile la rimozione della batteria.
3. Sollevare delicatamente il retro del coperchio del tettuccio (B) per la rimozione.
4. Installare la batteria completamente carica nel vano batteria come mostrato. Vedere le istruzioni per la Regolazione del baricentro per maggiori informazioni.
5. Assicurarsi che la batteria sia fissata saldamente.
6. Abbassare completamente la manetta del gas e il suo trim. Accendere la trasmittente e attendere per 5 secondi.
7. Collegare la batteria all'ESC (C) (che adesso è armata).
8. Tenere l'aeromodello immobile e al riparo dal vento, altrimenti il sistema non si inizierà.

L'ESC emetterà una serie di suoni. Se l'ESC emette un doppio bip continuo una volta collegata la batteria di volo, ricaricare o sostituire la batteria.

9. Reinstallare il fermo del tettuccio.



## Assegnazione interruttore per SAFE Select

Il sistema SAFE® Select può essere facilmente assegnata a uno qualsiasi degli interruttori liberi (posizione 2 o 3) sulla trasmittente. In questo modo si ha la flessibilità di poter attivare e disattivare il SAFE durante il volo.

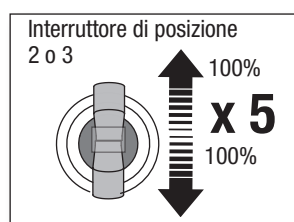
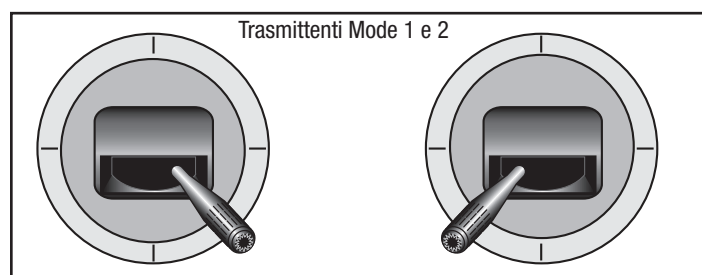
**IMPORTANTE:** prima di assegnare l'interruttore desiderato, accertarsi che la corsa di quel canale sia impostata al 100% in entrambe le direzioni.

### Assegnare un interruttore

1. Connettere correttamente l'aereo per attivare il SAFE Select. Questo permette al sistema di essere assegnato ad un interruttore.
2. Mantenere entrambi gli stick della trasmittente nell'angolo interno inferiore e muovere 5 volte (completamente in alto e in basso) l'interruttore desiderato per assegnarlo. Le superfici di controllo dell'aereo si muoveranno per indicare che l'interruttore è stato assegnato.

Ripetere la procedura per assegnare un interruttore diverso, se si preferisce. Se non viene assegnato nessun interruttore, il SAFE rimarrà sempre attivo.

**CONSIGLIO:** il SAFE Select si può assegnare anche ad un canale da 5 a 9 non in uso.



## Installazione della forcella e centraggio comando

### Regolazione della forcella

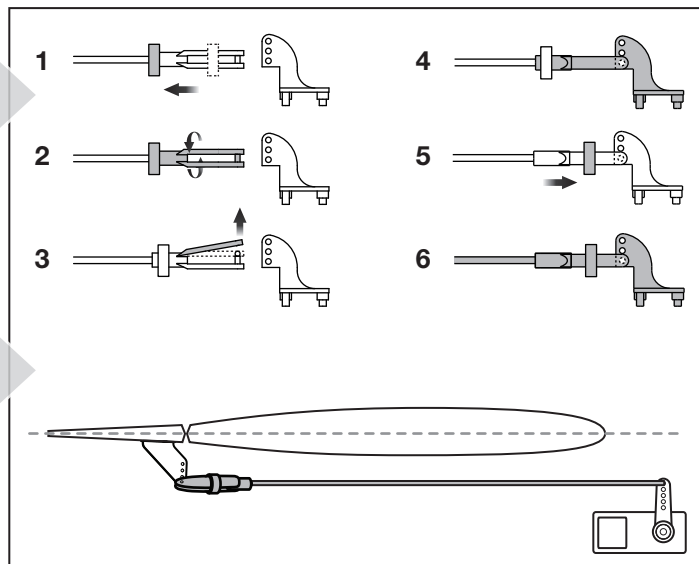
- Far scorrere il tubo di fermo della forcella come per rimuoverlo dalla forcella in modo da regolare la posizione della squadretta di controllo.
- Allargare delicatamente la forcella, quindi inserire il perno della forcella nel foro desiderato della squadretta.
- Far scorrere il tubo di fermo della forcella nuovamente sulla forcella per fissare la forcella alla squadretta di controllo.

### Centraggio delle superfici di comando

Completato l'assemblaggio e dopo aver configurato la trasmittente, verificare che le superfici di comando siano centrate. Se non lo fossero, centrarle meccanicamente intervenendo sulla lunghezza delle barrette di rinvio.

Se la regolazione è necessaria, girare la forcella sulla barretta per cambiare la lunghezza del rinvio tra il braccio del servo e la squadretta di controllo.

Dopo aver connesso la trasmittente al ricevitore dell'aeromodello, impostare trim e sub-trim a zero, poi regolare le forcelle per centrare le superfici mobili.

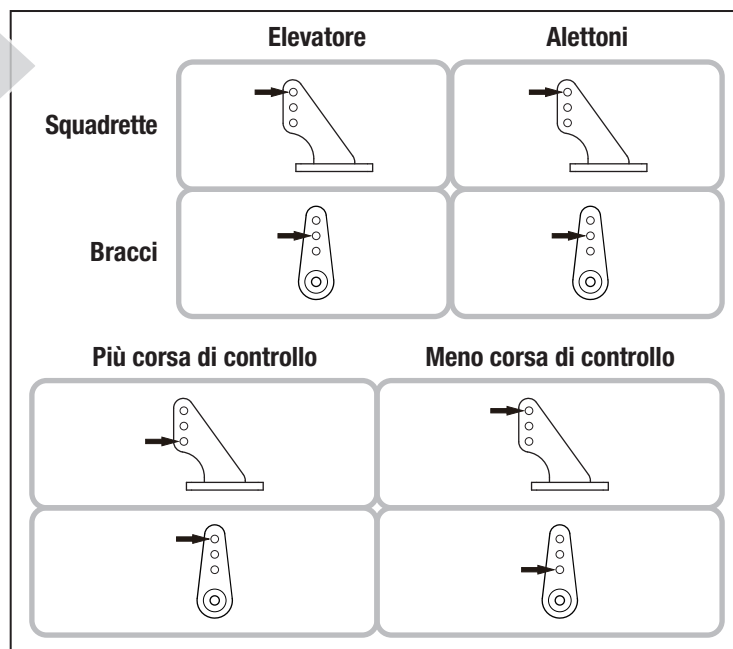


### Impostazione di squadrette e braccetti

La tabella a destra mostra l'impostazione di fabbrica per le squadrette di controllo e i bracci dei servocomandi. Far volare l'aeromodello alle impostazioni di fabbrica prima di effettuare cambiamenti.

**AVVISO:** se si cambiano le corse dei comandi rispetto a quelle di fabbrica, potrebbe essere necessario intervenire anche sui valori di sensibilità. Fare riferimento al manuale del ricevitore per la regolazione dei valori di sensibilità.

Dopo aver volato, è possibile regolare le posizioni del leveraggio per ottenere la risposta di controllo desiderata. Si veda la tabella a destra.

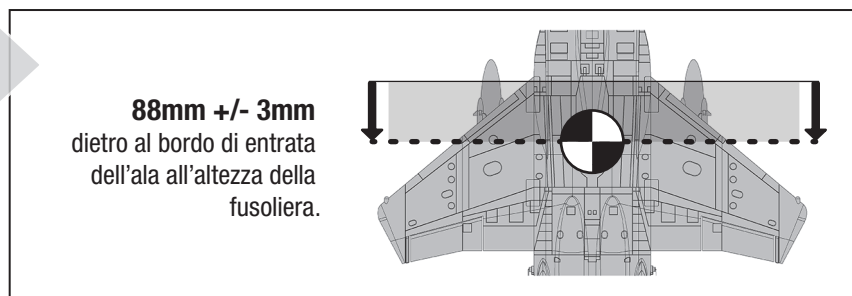


### Baricentro (CG)

La posizione del baricentro (CG) si misura dal bordo di entrata dell'ala. La posizione del baricentro viene determinata dopo aver installato la batteria Li-Po consigliata (SPMX22004S40) in posizione tutta avanti.

La batteria può essere spostata in avanti o all'indietro per regolare la posizione del centro di gravità.

**AVVISO:** installare la batteria, ma non armare l'ESC durante la verifica del centro di gravità. In caso contrario vi è il rischio di incorrere in lesioni personali.



## Direzione delle superfici di controllo

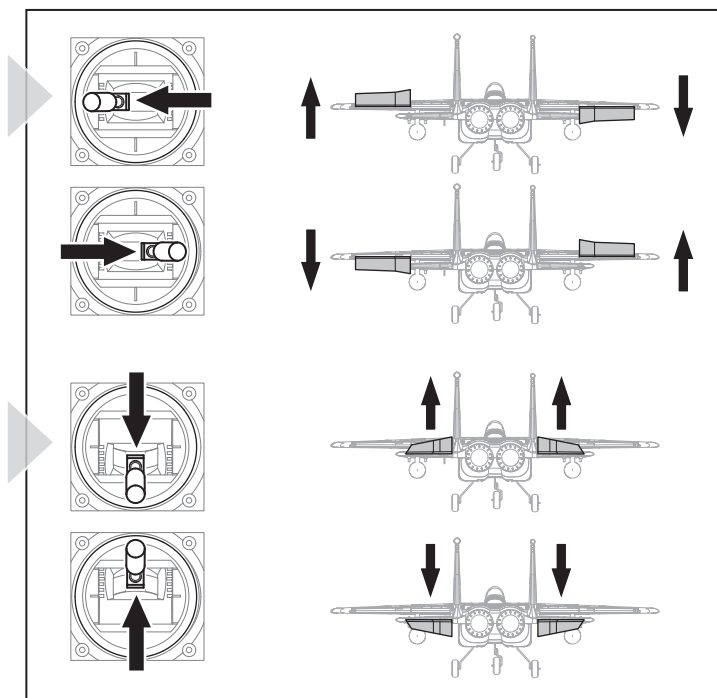
### Alettoni

Accendere la trasmittente e collegare la batteria. Utilizzare la trasmittente per azionare gli alettoni. Guardare il velivolo dal retro quando si controlla il movimento delle superfici di comando.

1. Spostare lo stick di destra a sinistra. L'alettone di sinistra si muoverà verso l'alto e l'alettone di destra verso il basso, causando l'inclinazione del velivolo verso sinistra.
2. Spostare lo stick di destra a destra. L'alettone di sinistra si muoverà verso il basso e l'alettone di destra verso l'alto, causando l'inclinazione del velivolo verso destra.

### Elevatori

3. Muovere lo stick di destra verso la parte inferiore della trasmittente. Gli elevatori si muoveranno verso l'alto, causando la salita del velivolo.
4. Muovere lo stick di destra verso la parte superiore della trasmittente. Gli elevatori si muoveranno verso il basso, causando il beccheggio verso il basso del velivolo.



## Verifica della direzione dei controlli AS3X

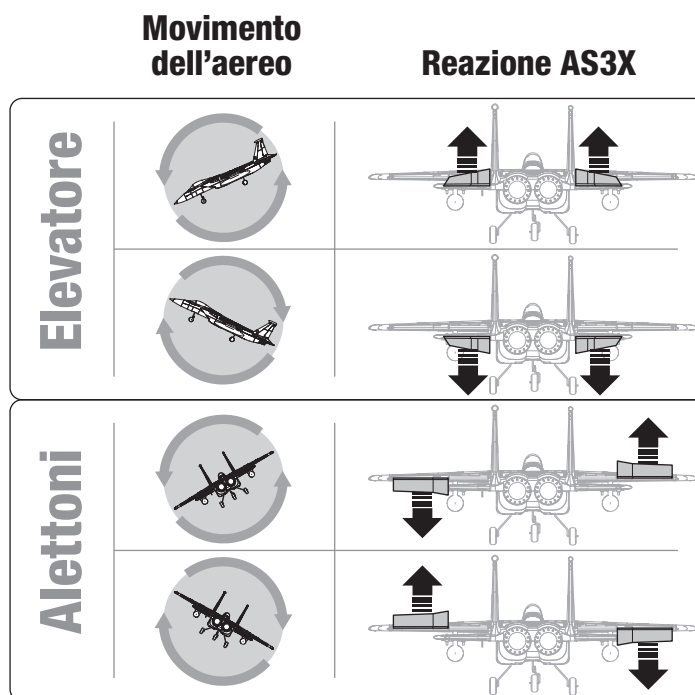
Questa verifica serve per controllare che il sistema AS3X® funzioni correttamente. Prima di eseguire questa verifica, assemblare l'aereo e connettere la sua ricevente alla propria trasmittente.

1. Tenere il velivolo e aumentare il motore fino a superare di poco il 25%, quindi ridurre il motore per attivare la tecnologia AS3X.

**ATTENZIONE:** tenere parti del corpo, capelli e lembi di vestiario non aderente lontani dal velivolo, per evitare che possano impigliarsi.

2. Muovere il modello come illustrato e accertarsi che le superfici di controllo si muovano nella direzione indicata nel grafico. Se le superfici di controllo non rispondono in modo corretto, non fare volare l'aeromodello. Controllare l'orientamento del ricevitore e la programmazione AS3X.

Quando il sistema AS3X è attivo, le superfici mobili potrebbero muoversi rapidamente. Questo è normale. L'AS3X rimane attivo finché non si scollega la batteria.

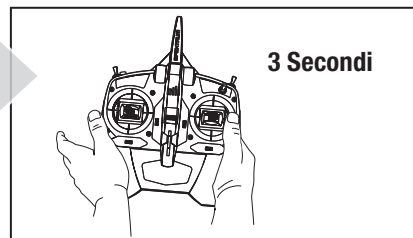


## Trimmaggio in volo

Durante il primo volo, trimmare l'aeromodello per ottenere un volo livellato con manetta a 3/4. Per correggere la traiettoria di volo intervenire con piccoli spostamenti sui trim della trasmittente.

Dopo aver regolato i trim, non toccare gli stick di comando per almeno 3 secondi. Questo permette alla ricevente di memorizzare le correzioni per ottimizzare le prestazioni dell'AS3X.

Se non si fa questo, si potrebbe influire sulle prestazioni in volo.



## Consigli per il volo e riparazioni

Prima di scegliere il posto dove far volare il modello è necessario informarsi sulle leggi e le ordinanze locali.

### Prova di portata del radiocomando

Prima di volare, sarebbe meglio fare una prova di portata del radiocomando. Per informazioni consultare il manuale della trasmittente.

### Oscillazioni

Una volta che il sistema AS3X è attivato (dopo aver portato in avanti il comando motore per la prima volta), si vedranno le superfici di comando reagire ai movimenti dell'aereo. In alcune condizioni di volo si potrebbero notare delle oscillazioni (l'aereo ha dei movimenti bruschi dovuti a sovracontrollo. Se questo succedesse, si faccia riferimento alla guida per la risoluzione dei problemi per avere maggiori informazioni.

### Decollo

Mettere l'aeromodello contro vento. Impostare la trasmittente su rateo basso. Portare gradualmente il motore fino  $\frac{3}{4}$  e mantenere la direzione con il timone. Non appena l'aereo raggiunge la velocità di involo, tirare delicatamente indietro l'elevatore. Una volta in volo, salire a quota di sicurezza.

### In volo

Per i primi voli con la batteria consigliata (EFLB22003S30), impostare il timer della propria trasmittente su 3 minuti. Dopo 3 minuti far atterrare l'aereo. In seguito si potrà allungare o accorciare questo tempo in base a come si è comportato il modello nei primi voli. Se in qualsiasi momento la potenza del motore si riduce, far atterrare immediatamente l'aereo per ricaricare la batteria di bordo. Si veda la sezione riguardante lo spegnimento per bassa tensione (LVC) per maggiori dettagli su come massimizzare la vita della batteria e il tempo di volo.

### Atterraggio

Atterrare sempre controvento. Mantenere sempre un po' di motore per tutta la discesa. Ridurre il motore a un  $\frac{1}{4}$ .

Lasciare un po' di motore finché l'aereo non è pronto per la richiamata finale. Durante la richiamata, mantenere le ali livellate e l'aereo sempre contro vento. Ridurre gradualmente il motore mentre si tira indietro lo stick dell'elevatore per portare l'aereo ad appoggiarsi sulle sue ruote.

Una volta a terra, evitare le sterzate brusche mentre l'aereo ha ancora velocità per non grattare le estremità alari sulla pista.

**AVVISO:** nell'imminenza di un impatto, ridurre il motore. In caso contrario, si corre il rischio di danni più estesi alla cellula e anche all'ESC e al motore.

**AVVISO:** Dopo ogni impatto, accertarsi sempre che la ricevente sia al suo posto nella fusoliera. Se si cambia la ricevente, bisogna montare quella nuova nella stessa posizione e con lo stesso orientamento di quella originale, altrimenti si potrebbero causare danni.

**AVVISO:** i danni dovuti ad incidente non sono coperti dalla garanzia.

**AVVISO:** per non danneggiare l'aereo, dopo aver volato, si raccomanda di non lasciarlo sotto i raggi diretti del sole o in un luogo chiuso e surriscaldato come l'interno di un'auto.

### Spegnimento per bassa tensione (LVC)

Se una batteria LiPo si scarica sotto i 3 V per cella, non potrà mantenere la carica. L'ESC protegge la batteria da sovra scarica per mezzo della funzione LVC (Low Voltage Cutoff). Prima che la carica della batteria diminuisca eccessivamente, il sistema LVC riduce la potenza fornita al motore, mostrando che, per quanto bassa, vi è ancora energia sufficiente riservata per il controllo del volo e per atterrare in sicurezza.

Dopo l'uso, scollegare la batteria Li-Po e toglierla dall'aeromodello per evitare che si scarichi lentamente. Prima di riporre la batteria LiPo per lungo tempo, caricarla a metà della sua capacità. Durante la conservazione, controllare ogni tanto per assicurarsi che la tensione non scenda mai sotto i 3 V per cella. Ovviamente la funzione LVC in questo caso non interviene per proteggere la batteria.

**AVVISO:** facendo intervenire ripetutamente la funzione LVC, la batteria si potrebbe danneggiare.

**Consiglio:** conviene controllare la batteria prima e dopo il volo con lo strumento Voltage Checker (SPMNBC100, venduto separatamente).

### Riparazioni

Grazie al materiale Z-Foam usato su questo aereo, per le riparazioni si può usare qualsiasi tipo di adesivo (colla a caldo, cianoacrilica CA, epoxy, ecc.). Se le parti non fossero riparabili, si veda l'elenco dei ricambi in fondo a questo manuale per ordinare quello che serve.

**AVVISO:** l'uso di un accelerante per CA su questo aereo, potrebbe danneggiare la vernice. NON maneggiare l'aereo finché l'accelerante non è completamente asciutto.



## Dopo il volo

1. Scollegare la batteria di bordo dall'ESC (necessario per la sicurezza e per la vita della batteria).
2. Spegnerne la trasmittente.
3. Togliere la batteria dall'aereo.
4. Ricaricare la batteria di bordo.

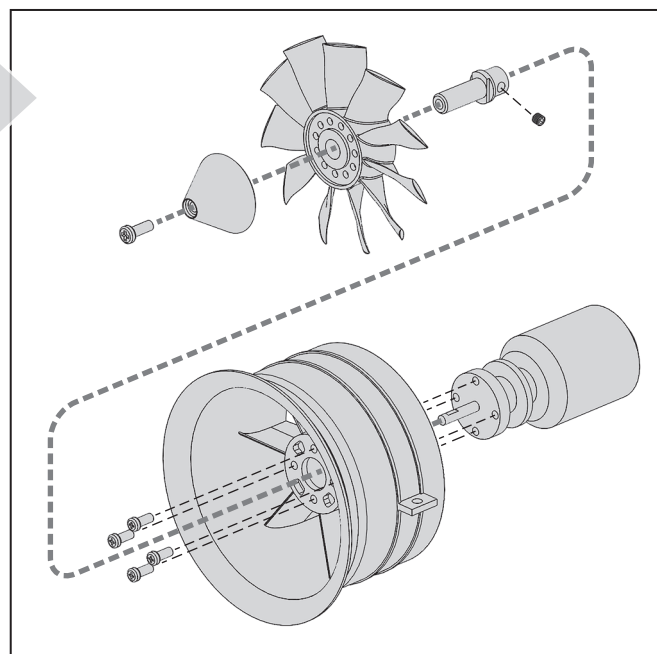
5. Riparare o sostituire le parti eventualmente danneggiate.
6. Conservare la batteria separatamente dall'aereo, controllandone ogni tanto il livello di carica.
7. Prendere nota delle condizioni in cui si è svolto il volo e dei risultati, per pianificare i voli futuri.

## Manutenzione del gruppo propulsore

**ATTENZIONE:** Scollegare sempre la batteria prima di procedere alla manutenzione del motore.

### Smontaggio

1. Rimuovere con cautela il coperchio inferiore per accedere all'ESC. Questo è mantenuto da una colla flessibile che può essere delicatamente tirata via.
2. Scollegare i connettori del motore dall'ESC.
3. Per accedere all'unità motore/ventola, rimuovere le due viti (una su ciascun lato).
4. Smontare il motore/ventola secondo necessità.
  - Montare in ordine inverso.
  - Assicurarsi che l'ogiva sia completamente inserita sulla pala della ventola per garantire un funzionamento sicuro.
  - Assicurarsi di abbinare i colori sui fili dell'ESC ai colori sul motore.



## Guida alla risoluzione dei problemi con l'AS3X

Problema	Possibile causa	Soluzione
Oscillazioni	Motore con vibrazioni	Sostituire le parti interessate o allineare tutte le parti stringendo gli elementi di fissaggio secondo necessità.
	Ricevente allentata	Allineare e fissare la ricevente alla fusoliera
	Controlli dell'aereo allentati	Stringere o fissare in altro modo le varie parti (servi, bracci, rinvii, squadrette e superfici di comando)
	Parti usurate	Sostituire le parti usurate (specialmente elica, ogiva o servi)
	Movimenti irregolari dei servi	Sostituire i servi interessati
Prestazioni di volo incostanti	I trim non sono al centro	Se i trim venissero regolati con più di 8 scatti, bisogna intervenire meccanicamente sulle forcelle e riportare i trim al centro
	I sub-trim non sono centrati	I sub-trim non sono ammessi. Bisogna regolare meccanicamente i rinvii
	L'aereo non è rimasto immobile per 5 secondi dopo aver collegato la batteria	Portare lo stick motore completamente in basso. Scollegare la batteria, poi ricollegarla e mantenere l'aereo fermo per 5 secondi
Dalla verifica della direzione dei controlli dell'AS3X risulta che sono sbagliati	Impostazione della direzione sbagliata sulla ricevente che potrebbe anche causare un incidente	NON volare. Correggere le impostazioni di direzione usando un programmatore AS3X

## Guida alla soluzione dei problemi

Problema	Possibile causa	Soluzione
L'aereo non risponde al comando motore, ma gli altri comandi rispondono	Lo stick motore e/o il suo trim non sono posizionati in basso	Resettare i comandi con stick e trim motore completamente in basso
	La corsa del servo è minore del 100%	Regolare la corsa ad almeno il 100%
	Il canale del motore è invertito	Invertire il canale del motore
	Il motore è scollegato dal ricevitore	Verificare all'interno della fusoliera che il motore sia collegato al ricevitore
Rumore extra o vibrazione extra durante l'azionamento della manetta	Rotore, collare o motore danneggiati	Sostituire le parti danneggiate
	Il rotore è sbilanciato	Bilanciare o sostituire il rotore
	Il dado del rotore si è allentato	Serrare il dado del rotore
Durata del volo ridotta o aereo sottopotenziato	Batteria di bordo quasi scarica	Ricaricare la batteria di bordo
	Batteria di bordo danneggiata	Sostituire la batteria di bordo e seguire le istruzioni
	Ambiente di volo troppo freddo	Verificare che la batteria sia tiepida prima del volo
	La capacità della batteria è troppo bassa per le condizioni di volo	Sostituire la batteria con una più grande
L'aeromodello non si collega (durante il binding) alla trasmittente	Il trasmettitore è troppo vicino all'aereo durante la procedura	Spegnere il trasmettitore e allontanarlo maggiormente dall'aereo e poi rifare la procedura
	Il trasmettitore è troppo vicino a grossi oggetti metallici, a sorgenti WiFi o ad altri trasmettitori	Spostare l'aereo e il trasmettitore in un'altra posizione e poi rifare la procedura
	Le batterie di trasmettitore/ricevitore sono quasi scariche	Sostituire/ricaricare le batterie
	Il pulsante o l'interruttore appositi non sono stati trattenuti in posizione, abbastanza a lungo, durante la procedura	Spegnere il trasmettitore e rifare la procedura trattenendo più a lungo il pulsante o l'interruttore appositi
L'aereo non si connette (dopo il "binding") al trasmettitore	Il trasmettitore è troppo vicino all'aereo durante la procedura	Spegnere il trasmettitore e allontanarlo maggiormente dall'aereo e poi rifare la procedura
	Il trasmettitore è troppo vicino a grossi oggetti metallici, a sorgenti WiFi o ad altri trasmettitori	Spostare l'aereo e il trasmettitore in un'altra posizione e poi rifare la procedura
	L'aereo è connesso con una memoria diversa (solo radio ModelMatch)	Scegliere la memoria giusta sul trasmettitore e rifare la procedura
	Le batterie dell'aereo e del trasmettitore sono quasi scariche	Sostituire o ricaricare le batterie
	Il trasmettitore potrebbe essere stato connesso ad un aereo diverso con un altro protocollo DSM	Connettere l'aereo al trasmettitore
Le superfici di controllo non si muovono	Superfici di comando, squadrette, comandi o servi danneggiati	Riparare o sostituire le parti danneggiate
	Fili danneggiati o connessioni allentate	Controllare i fili e le connessioni facendo poi le debite riparazioni
	Trasmettitore non connesso correttamente o scelta del modello sbagliato	Scegliere il modello giusto o rifare la connessione
	La batteria di bordo è scarica	Ricaricare completamente la batteria di bordo
	Il BEC del regolatore (ESC) è danneggiato	Sostituire l'ESC
Controlli invertiti	Le impostazioni sul trasmettitore sono invertite	Eseguire il controllo sulla direzione dei comandi e sistemare adeguatamente il trasmettitore
Il motore pulsa e perde potenza	La tensione della batteria è scesa sotto il suo valore minimo e quindi si è attivata la funzione LVC sul regolatore	Ricaricare o sostituire la batteria
	La temperatura ambiente potrebbe essere troppo alta	Attendere che la temperatura ambiente diminuisca
	La batteria è vecchia, usurata o danneggiata	Sostituire la batteria
	Il valore di C della batteria è troppo basso	Usare solo le batterie consigliate

## Garanzia

### Periodo di garanzia

Garanzia esclusiva - Horizon Hobby, LLC (Horizon) garantisce che il prodotto acquistato (il "Prodotto") sarà privo di difetti relativi ai materiali e di eventuali errori di montaggio alla data di acquisto. Il periodo di garanzia è conforme alle disposizioni legali del paese nel quale il prodotto è stato acquistato. Tale periodo di garanzia ammonta a 6 mesi e si estende ad altri 18 mesi dopo tale termine.

### Limiti della garanzia

(a) La garanzia è limitata all'acquirente originale (Acquirente) e non è cedibile a terzi. L'acquirente ha il diritto a far riparare o a far sostituire la merce durante il periodo di questa garanzia. La garanzia copre solo quei prodotti acquistati presso un rivenditore autorizzato Horizon. Altre transazioni di terze parti non sono coperte da questa garanzia. La prova di acquisto è necessaria per far valere il diritto di garanzia. Inoltre, Horizon si riserva il diritto di cambiare o modificare i termini di questa garanzia senza alcun preavviso e di escludere tutte le altre garanzie già esistenti.

(b) Horizon non si assume alcuna garanzia per la disponibilità del prodotto, per l'adeguatezza o l'idoneità del prodotto a particolari previsti dall'utente. È sola responsabilità dell'acquirente il fatto di verificare se il prodotto è adatto agli scopi da lui previsti.

(c) Richiesta dell'acquirente – spetta soltanto a Horizon, a propria discrezione riparare o sostituire qualsiasi prodotto considerato difettoso e che rientra nei termini di garanzia. Queste sono le uniche rivalse a cui l'acquirente si può appellare, se un prodotto è difettoso. Horizon si riserva il diritto di controllare qualsiasi componente utilizzato che viene coinvolto nella rivalsa di garanzia. Le decisioni relative alla sostituzione o alla riparazione sono a discrezione di Horizon. Questa garanzia non copre dei danni superficiali o danni per cause di forza maggiore, uso errato del prodotto, un utilizzo che viola qualsiasi legge, regolamentazione o disposizione applicabile, negligenza, uso ai fini commerciali, o una qualsiasi modifica a qualsiasi parte del prodotto. Questa garanzia non copre danni dovuti ad un'installazione errata, ad un funzionamento errato, ad una manutenzione o un tentativo di riparazione non idonei a cura di soggetti diversi da Horizon. La restituzione del prodotto a cura dell'acquirente, o da un suo rappresentante, deve essere approvata per iscritto dalla Horizon.

### Limiti di danno

Horizon non si riterrà responsabile per danni speciali, diretti, indiretti o consequenziali; perdita di profitto o di produzione; perdita commerciale connessa al prodotto, indipendentemente dal fatto che la richiesta si basa su un contratto o sulla garanzia. Inoltre la responsabilità di Horizon non supera mai in nessun caso il prezzo di acquisto del prodotto per il quale si chiede la responsabilità. Horizon non ha alcun controllo sul montaggio, sull'utilizzo o sulla manutenzione del prodotto o di combinazioni di vari prodotti. Quindi Horizon non accetta nessuna responsabilità per danni o lesioni derivanti da tali circostanze. Con l'utilizzo e il montaggio del prodotto l'utente acconsente a tutte le condizioni, limitazioni e riserve di garanzia citate in questa sede.

Qualora l'utente non fosse pronto ad assumersi tale responsabilità associata all'uso del prodotto, si suggerisce di restituire il prodotto intatto, mai usato e immediatamente presso il venditore.

### Indicazioni di sicurezza

Questo è un prodotto sofisticato di hobbistica e non è un giocattolo. Esso deve essere manipolato con cautela, con giudizio e richiede delle conoscenze basilari di meccanica e delle facoltà mentali di base. Se il prodotto non verrà manipolato in maniera sicura e responsabile potrebbero risultare delle lesioni, dei gravi danni a persone, al prodotto o all'ambiente circostante. Questo prodotto non è concepito per essere usato dai bambini senza una diretta supervisione di un adulto. Il manuale del prodotto contiene le istruzioni di sicurezza, di funzionamento e di manutenzione del prodotto stesso. È fondamentale leggere e seguire tutte le istruzioni e le avvertenze nel manuale prima di mettere in funzione il prodotto. Solo così si eviterà un utilizzo errato e si preverranno incidenti, lesioni o danni.

### Domande, assistenza e riparazioni

Il vostro negozio locale e/o luogo di acquisto non possono fornire garanzie di assistenza o riparazione senza previo colloquio con Horizon. Questo vale anche per le riparazioni in garanzia. Quindi in tali casi bisogna interpellare un rivenditore, che si metterà in contatto subito con Horizon per prendere una decisione che vi possa aiutare nel più breve tempo possibile.

### Manutenzione e riparazione

Se il prodotto deve essere ispezionato o riparato, si prega di rivolgersi ad un rivenditore specializzato o direttamente ad Horizon. Il prodotto deve essere imballato con cura. Bisogna far notare che i box originali solitamente non sono adatti per effettuare una spedizione senza subire alcun danno. Bisogna effettuare una spedizione via corriere che fornisca una tracciabilità e un'assicurazione, in quanto Horizon non si assume alcuna responsabilità in relazione alla spedizione del prodotto. Inserire il prodotto in una busta assieme ad una descrizione dettagliata degli errori e ad una lista di tutti i singoli componenti spediti. Inoltre abbiamo bisogno di un indirizzo completo, di un numero di telefono per chiedere ulteriori domande e di un indirizzo e-mail.

### Garanzia e riparazione

Le richieste in garanzia verranno elaborate solo se è presente una prova d'acquisto in originale proveniente da un rivenditore specializzato autorizzato, nella quale è ben visibile la data di acquisto. Se la garanzia viene confermata, allora il prodotto verrà riparato o sostituito. Questa decisione spetta esclusivamente a Horizon Hobby.

### Riparazioni a pagamento

Se bisogna effettuare una riparazione a pagamento, effettueremo un preventivo che verrà inoltrato al vostro rivenditore. La riparazione verrà effettuata dopo l'autorizzazione da parte del vostro rivenditore. La somma per la riparazione dovrà essere pagata al vostro rivenditore. Le riparazioni a pagamento avranno un costo minimo di 30 minuti di lavoro e in fattura includeranno le spese di restituzione. Qualsiasi riparazione non pagata e non richiesta entro 90 giorni verrà considerata abbandonata e verrà gestita di conseguenza.

**ATTENZIONE: Le riparazioni a pagamento sono disponibili solo sull'elettronica e sui motori. Le riparazioni a livello meccanico, soprattutto per gli elicotteri e le vetture RC, sono molto costose e devono essere effettuate autonomamente dall'acquirente.**

## Garanzia e Assistenza - Informazioni per i contatti

Paese di acquisto	Horizon Hobby	Contatti	Indirizzo
Unione europea	Horizon Technischer Service Sales: Horizon Hobby GmbH	service@horizonhobby.de +49 (0) 4121 2655 100	Hanskampring 9 D 22885 Barsbüttel, Germany

## Informazioni sulla conformità per l'Unione Europea



### Dichiarazione di conformità UE:

F-15 Eagle 64mm EDF BNF-B (EFL97500)

Con la presente, Horizon Hobby, LLC

dichiara che il dispositivo è conforme a quanto segue:

Direttiva europea sulle apparecchiature radio (RED) 2014/53/UE.

F-15 Eagle 64mm EDF PNP (EFL9775) Con la presente, Horizon Hobby, LLC dichiara che il dispositivo è conforme a quanto segue:

Direttiva europea sulla compatibilità elettromagnetica (EMC) 2014/30/UE.

Il testo completo della dichiarazione di conformità UE è disponibile al seguente indirizzo internet: <https://www.horizonhobby.com/content/support-render-compliance>.

### Gamma di frequenza wireless e Potenza di uscita wireless:

2402 – 2478 MHz

4.65dBm

### Produttore ufficiale dell'UE:

Horizon Hobby, LLC

2904 Research Road

Champaign, IL 61822 USA

### Importatore ufficiale dell'UE:

Horizon Hobby, GmbH

Hanskampring 9

22885 Barsbüttel Germany

### AVVISO RAEE:



Questo dispositivo è marcato ai sensi della Direttiva europea 2012/19/UE riguardante i rifiuti di apparecchiature elettriche ed elettroniche (RAEE). Il simbolo indica che il prodotto non va smaltito insieme ai rifiuti domestici. Il prodotto deve essere consegnato agli appositi centri di raccolta per consentire il recupero e il riciclaggio.

## Replacement Parts • Ersatzteile • Pièces de rechange • Pezzi di ricambio

Part #   Nummer Numéro   Codice	Description	Beschreibung	Description	Descrizione
EFL9776	Fuselage: F-15 64mm EDF	Rumpf: F-15 64mm EDF	Fuselage : Soufflante électrique F-15 64 mm	Fusoliera: F-15 64 mm EDF
EFL9777	Wing Set: F-15 64mm EDF	Flügelersatz: F-15 64mm EDF	Ensemble d'aile : Soufflante électrique F-15 64 mm	Set ali: F-15 64 mm EDF
EFL9778	Stabilizer Set: F-15 64mm EDF	Stabilisatorsatz: F-15 64mm EDF	Ensemble de stabilisateur : Soufflante électrique F-15 64 mm	Set stabilizzatori: F-15 64 mm EDF
EFL9779	Vertical Fins: F-15 64mm EDF	Stabilisierungsflossen: F-15 64mm EDF	Dérives verticales : Soufflante électrique F-15 64 mm	Derive verticali: F-15 64 mm EDF
EFL9780	Nose Cone: F-15 64mm EDF	Bugspitze: F-15 64mm EDF	Cône de nez : Soufflante électrique F-15 64 mm	Muso: F-15 64 mm EDF
EFL9781	Canopy/Hatch: F-15 64mm EDF	Kanzelabdeckung: F-15 64mm EDF	Verrière/Trappe : Soufflante électrique F-15 64 mm	Tettuccio: F-15 64 mm EDF
EFL9782	Dummy Ordnance: F-15 64mm EDF	Geschoss-Attrappe: F-15 64mm EDF	Matériel de guerre factice : Soufflante électrique F-15 64 mm	Munizionamento simulato: F-15 64 mm EDF
EFL9783	Linkage Rod Set: F-15 64mm EDF	Gestängesatz: F-15 64mm EDF	Ensemble de tige de liaison : Soufflante électrique F-15 64 mm	Set asta di collegamento: F-15 64 mm EDF
EFL9784	Wing Tube: F-15 64mm EDF	Steckungsrohr: F-15 64mm EDF	Tube d'aile : Soufflante électrique F-15 64 mm	Tube ala: F-15 64 mm EDF
EFL9785	Landing Gear Set: F-15 64mm EDF	Fahrwerksatz: F-15 64mm EDF	Ensemble de train d'atterrissage : Soufflante électrique F-15 64 mm	Set carrello d'atterraggio: F-15 64 mm EDF
EFL9786	Decal Set: F-15 64mm EDF	Decal-Satz: F-15 64mm EDF	Lot d'autocollants : Soufflante électrique F-15 64 mm	Set decalcomanie: F-15 64 mm EDF
EFL9787	Motor: F-15 64mm EDF 2840-3150 Kv	Motor: F-15 64mm EDF 2840-3150Kv	Moteur : Soufflante électrique F-15 64 mm 2 840-3 150 Kv	Motore: F-15 64 mm EDF 2840-3150 Kv
EFL9788	Servo: 9g Positive	Servo: 9 g Positiv	Servo : 9g Positif	Servocomando: 9 g positivo
EFL9789	Servo: 9g Reverse	Servo: 9 g Umkehr	Servo : 9g Inverse	Servocomando: 9 g negativo
EFL9790	Ducted Fan: 64mm EDF Unit	Impeller: 64mm EDF Einheit	Soufflante : Soufflante électrique 64 mm	Ventola intubata: unità 64 mm EDF
EFL9791	ESC: 64mm EDF 40A	Geschwindigkeitsregler: 64mm EDF 40A	Variateur ESC : Soufflante électrique 64 mm 40 A	ESC: 64 mm EDF 40 A
EFL9792	Servo: 9g 54 degree Steering	Servo: 9 g 54-Grad-Lenkung	Servo : Direction 9g 54 degrés	Servocomando: 9 g 54° direzione
EFL9793	Pilot: F-15 Eagle 64mm EDF	Pilot: F-15 Eagle 64mm EDF	Pilote : Soufflante électrique F-15 Eagle 64 mm	Pilota: F-15 Eagle 64 mm EDF
SPMAR630	AR630 6-Ch SAFE and AS3X Receiver	AR630 SAFE und AS3X-Empfänger mit 6 Kanälen	Récepteur AR630 SAFE et AS3X 6 canaux	Ricevitore AR630 SAFE e AS3X a 6 canali

## Optional Parts • Optionale Bauteile • Pièces optionnelles • Pezzi opzionali

Part #   Nummer Numéro   Codice	Description	Beschreibung	Description	Descrizione
SPMR6650	DX6e 6CH Transmitter Only	Nur DX6e 6CH-Sender	Émetteur DX6e uniquement 6 canaux	Solo trasmittente DX6e 6CH
SPMX22003S30	2200mAh 3S 11.1V Smart 30C; IC3	2200 mAh 3S 11,1 V Smart 30C; IC3	2 200 mAh 3S 11,1 V Smart 30 C ; IC3	2200 mAh 3S 11,1 V Smart 30C; IC3
SPMX22004S30	2200mAh 4S 14.8V Smart 30C; IC3	2200 mAh 4S 14,8 V Smart 30C; IC3	2 200 mAh 4S 14,8 V Smart 30 C ; IC3	2200 mAh 4S 14,8 V Smart 30C; IC3
SPMXC1000	Smart S1200 DC Charger, 1x200W	Smart S1200 Gleichstrom-Ladegerät, 1x200 W	Chargeur CC Smart S1200, 1x200 W	Caricabatterie Smart S1200 DC, 1x200 W
DYNC2030	Prophet Sport Mini 50W Charger	Prophet Sport Mini 50 W Ladegerät	Chargeur 50 W Prophet Sport Mini	Caricabatterie Prophet Sport Mini 50 W
EFLB22003S30	2200mAh 3S 11.1V 30C LiPo, 13AWG EC3	2200 mAh 3S 11,1 V 30C LiPo, 13AWG EC3	2 200 mAh 3S 11,1 V 30 C Li-Po, 13AWG EC3	Batteria LiPo 2200 mAh 3S 11,1 V 30C, 13AWG EC3
EFLB22004S30	2200mAh 4S 14.8V 30C LiPo, 13AWG EC3	2200 mAh 4S 14,8 V 30C LiPo, 13AWG EC3	2 200 mAh 4S 14,8 V 30 C Li-Po, 13AWG EC3	Batteria LiPo 2200 mAh 4S 14,8 V 30C, 13AWG EC3
SPMR12000	iX12 12 Channel Transmitter Only	Nur iX12-Sender mit 12 Kanälen	Émetteur iX12 12 canaux uniquement	Solo trasmittente iX12 12 canali
SPMR8100	DX8e 8CH Transmitter Only	Nur DX8e-Sender mit 8 Kanälen	Émetteur DX8e 8 canaux uniquement	Solo trasmittente DX8e 8 canali





© 2020 Horizon Hobby, LLC.

E-flite, DSM, DSM2, DSMX, Bind-N-Fly, BNF, the BNF logo, Plug-N-Play, AS3X, SAFE, the SAFE logo, ModelMatch, Prophet, EC3, IC3, and the Horizon Hobby logo are trademarks or registered trademarks of Horizon Hobby, LLC.

The Spektrum trademark is used with permission of Bachmann Industries, Inc.

Futaba is a registered trademark of Futaba Denshi Kogyo Kabushiki Kaisha Corporation of Japan.

All other trademarks, service marks and logos are property of their respective owners.

US 8,672,726. US 9,930,567. US 10,419,970. US 9,056,667. US 9,753,457. US 10,078,329. Other patents pending.

<http://www.e-fliterc.com/>