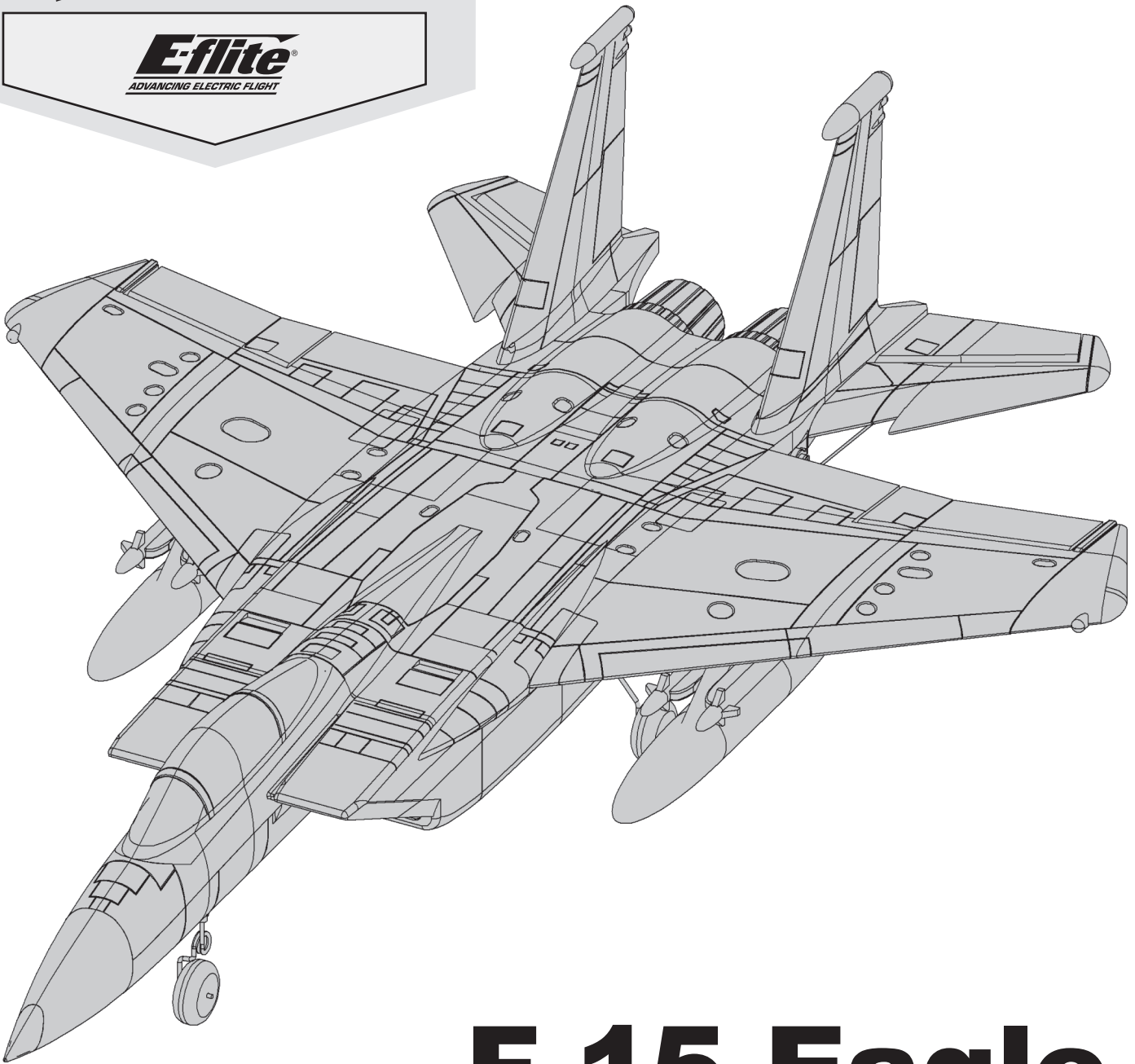


**HORIZON**  
H O B B Y

**Eflite**  
ADVANCING ELECTRIC FLIGHT



# F-15 Eagle

## 64mm EDF

Instruction Manual  
Bedienungsanleitung  
Manuel d'utilisation  
Manuale di Istruzioni

**SAFE**

SAFE® Select Technology, Optional Flight Envelope Protection

Bind-N-Fly® Plug-N-Play®  
BASIC

## REMARQUE

Toutes les instructions, garanties et autres documents de garantie sont sujets à la seule discrétion de Horizon Hobby, LLC. Veuillez, pour une littérature produits bien à jour, visiter [www.horizonhobby.com](http://www.horizonhobby.com) ou [www.towerhobbies.com](http://www.towerhobbies.com) et cliquer sur l'onglet de support de ce produit.

### Signification de certains termes spécifiques

Les termes suivants sont utilisés dans l'ensemble du manuel pour indiquer différents niveaux de danger lors de l'utilisation de ce produit:

**AVERTISSEMENT:** Procédures qui, si elles ne sont pas suivies correctement, peuvent entraîner des dégâts matériels, des dommages collatéraux et des blessures graves OU engendrer une probabilité élevée de blessure superficielle.

**ATTENTION:** Procédures qui, si elles ne sont pas suivies correctement, peuvent entraîner des dégâts matériels ET des blessures graves.

**REMARQUE:** Procédures qui, si elles ne sont pas suivies correctement, peuvent entraîner des dégâts matériels ET potentiellement un risque faible de blessures.

 **AVERTISSEMENT:** Lisez la TOTALITE du manuel d'utilisation afin de vous familiariser avec les caractéristiques du produit avant de le faire fonctionner. Une utilisation incorrecte du produit peut entraîner l'endommagement du produit lui-même, ainsi que des risques de dégâts matériels, voire de blessures graves.

Ceci est un produit de loisirs perfectionné. Il doit être manipulé avec prudence et bon sens et requiert quelques aptitudes de base en mécanique. Toute utilisation de ce produit ne respectant pas les principes de sécurité et de responsabilité peut entraîner des dégâts matériels, endommager le produit et provoquer des blessures. Ce produit n'est pas destiné à être utilisé par des enfants sans la surveillance directe d'un adulte. N'essayez pas de démonter le produit, de l'utiliser avec des composants incompatibles ou d'en améliorer les performances sans l'accord d'Horizon Hobby, LLC. Ce manuel comporte des instructions relatives à la sécurité, au fonctionnement et à l'entretien. Il est capital de lire et de respecter toutes les instructions et avertissements du manuel avant l'assemblage, le réglage ou l'utilisation afin de le manipuler correctement et d'éviter les dommages ou les blessures graves.

**14+** 14 ans et plus. Ceci n'est pas un jouet.

 **AVERTISSEMENT CONTRE LES PRODUITS CONTREFAITS:** Si un jour vous aviez besoin de remplacer un récepteur Spektrum équipant un produit Horizon Hobby, achetez-le uniquement chez Horizon Hobby, LLC ou chez un revendeur officiel Horizon Hobby, vous serez sûr d'obtenir un produit Spektrum authentique de haute qualité. Horizon Hobby, LLC décline tout service et garantie concernant la compatibilité et les performances des produits contrefaits ou des produits clamant la compatibilité avec la technologie Spektrum ou le DSM.

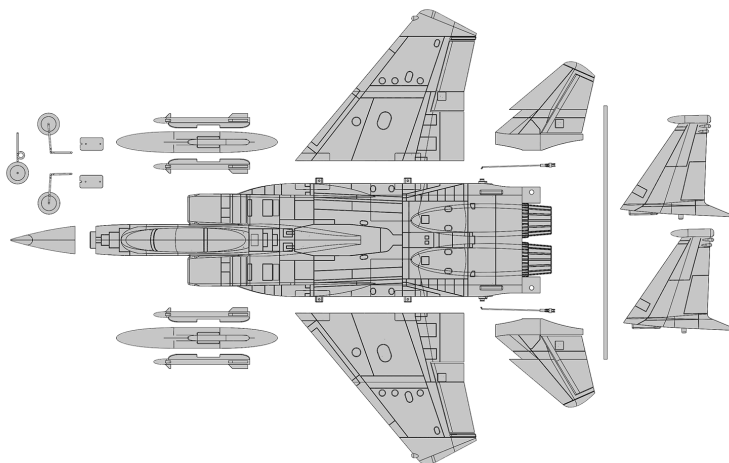
## Précautions et avertissements liés à la sécurité

En tant qu'utilisateur de ce produit, il est de votre seule responsabilité de le faire fonctionner d'une manière qui ne mette en danger ni votre personne, ni de tiers et qui ne provoque pas de dommages au produit lui-même ou à la propriété d'autrui.








- Gardez une bonne distance de sécurité tout autour de votre modèle, afin d'éviter les collisions ou les blessures. Ce modèle est contrôlé par un signal radio, qui peut être soumis à des interférences provenant de nombreuses sources hors de votre contrôle. Une interférence peut provoquer une perte momentanée de contrôle.
- Faites toujours fonctionner votre modèle dans une zone dégagée, à l'écart de voitures, du trafic et des personnes.
- Respectez toujours scrupuleusement les instructions et les mises en garde concernant ce produit et tous les équipements optionnels/complémentaires (chargeurs, batteries rechargeables, etc.) que vous utilisez.
- Tenez tous les produits chimiques, les petites pièces et les composants électroniques hors de portée des enfants.
- Évitez toujours d'exposer à l'eau tout équipement non spécifiquement conçu et protégé à cet effet. L'humidité endommage les composants électroniques.
- Ne léchez et ne mettez jamais en bouche quelque partie de votre modèle que ce soit - risque de blessures graves voire danger de mort.
- Ne faites jamais fonctionner votre modèle lorsque les batteries de l'émetteur sont faibles.
- Gardez toujours le modèle à vue et gardez-en toujours le contrôle.
- Utilisez toujours des batteries complètement chargées.
- Gardez toujours l'émetteur sous tension lorsque le modèle est en marche.
- Enlevez toujours les batteries avant le démontage.
- Veillez toujours à ce que les pièces en mouvement soient propres.
- Veillez toujours à ce que toutes les pièces soient sèches.
- Laissez toujours le temps aux pièces de refroidir avant de les toucher.
- Enlevez toujours les batteries après utilisation.
- Assurez-vous toujours que la sécurité (failsafe) est configurée correctement avant de voler.
- Ne faites jamais voler un modèle dont le câblage est endommagé.
- Ne touchez jamais des pièces en mouvement.

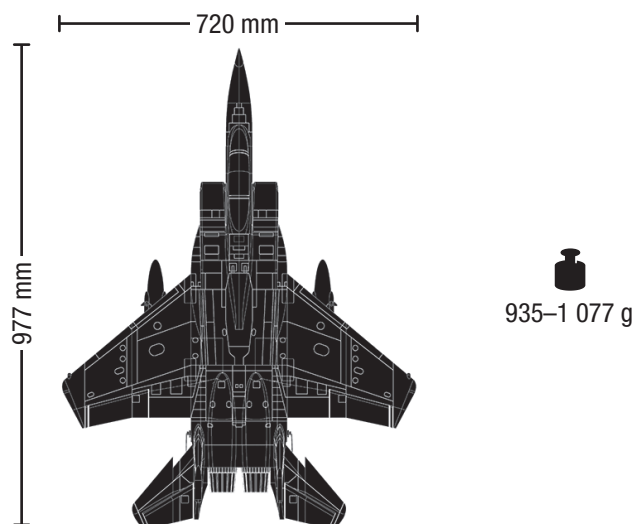
## Contenu de la boîte

Guide de démarrage rapide			
<b>Paramètres émetteur</b>	Programmez votre émetteur à partir du tableau de paramétrage de l'émetteur		
<b>Double-débattements</b>		<b>Grands débattements</b>	<b>Petits débattements</b>
	Ail	15mm	12mm
	Prof	18mm	14mm
<b>Centre de Gravité (CG)</b>	88mm +/-3mm en arrière du bord d'attaque au niveau de l'emplanture de l'aile.		
<b>Réglage du chronomètre</b>	3 minutes		



## Composants

		<b>BNF BASIC</b>	<b>PNP</b> PLUG-N-PLAY
	<b>Moteur:</b> À cage tournante sans balais 2840-3150 (EFL9787)	Installé	Installé
	<b>Contrôleur:</b> 40A ESC (EFL9791)	Installé	Installé
	<b>Servo:</b> 9 gram servo	Installé	Installé
	<b>Récepteur:</b> Récepteur Spektrum AR630 SAFE et AS3X 6 voies (SPMAR630)	Installé	Requis
	<b>Batterie recommandée:</b> Li-Po 3S-4S 11,1V-14,4 2200-2600mA 30C (SPMX22003S30, SPMX22004S30)	Requis	Requis
	<b>Chargeur recommandé:</b> Chargeur équilibreur compatible Li-Po 3-4S	Requis	Requis
	<b>Émetteur recommandé:</b> Émetteur 6 voies (ou plus) 2,4GHz avec technologie Spektrum DSM2/DSMX et double-débattements.	Requis	Requis



## Table des matières

Précautions et avertissements liés à la sécurité	35
Contenu de la boîte	36
Composants	36
Technologie SAFE Select	37
Liste des opérations à effectuer avant le vol	37
Paramétrage de l'émetteur	37
Assemblage de la maquette	38
Affectation de l'émetteur au récepteur / SAFE Select (BNF Basic)	41
Version PNP Choix et installation du récepteur	42
Affectation de l'émetteur et du récepteur	42
Installation de la batterie et armement du contrôleur	43
Assignation d'un interrupteur pour la technologie SAFE Select	43
Installation des manilles et centrage des commandes	44
Réglages aux guignols et au bras de servos	44
Centre de Gravité (CG)	44
Direction des gouvernes	45
Essai de la réponse de l'AS3X	45
Réglage des trims en vol	46
Conseils de vol et réparations	46
Maintenance après vol	47
Réparation des pièces électriques	47
Guide de dépannage AS3X	47
Guide de dépannage	48
Garantie et réparations	49
Informations de contact pour garantie et réparation	50
Informations IC	50
Informations de conformité pour l'Union européenne	50
Pièces de rechange	67
Pièces optionnelles	67

### INFORMATIONS D'AFFECTATION DU RÉCEPTEUR

Canaux	6
Fréquence	2 405 – 2 476 MHz
Compatibilité	DSM2 et DSMX

Pour recevoir des mises à jour sur les produits, des offres spéciales et bien plus, enregistrez votre produit en ligne sur le site [www.e-fliterc.com](http://www.e-fliterc.com)

## Technologie SAFE Select

La technologie SAFE Select vous offre un niveau supplémentaire de protection afin de vous permettre d'effectuer votre premier vol en toute confiance. Aucune programmation complexe n'est nécessaire. Il vous suffit de suivre la procédure d'affectation pour activer la technologie SAFE Select. Une fois activées, les limites d'inclinaison et de pas vous évitent de perdre de contrôle et l'auto-stabilisation vous permet d'éviter le crash simplement en lâchant les manches. En fait, lorsque les manches ailerons, profondeur et dérive sont au neutre, le SAFE Select maintiendra votre avion stable et de niveau.

Étendez l'avantage de ce qu'offre la technologie SAFE® Select en l'affectant à un commutateur. Aucune programmation d'émetteur n'est requise et vous pourrez mettre le système en position ON (allumé) ou OFF (éteint) en appuyant sur le commutateur. Par exemple, mettez SAFE Select en position ON (allumé) pour les décollages afin de contrer les vents latéraux. Mettez-le en position OFF (éteint) en vol pour une performance acrobatique illimitée, et passez à nouveau sur ON (allumé) lorsqu'un ami souhaite essayer votre superbe appareil. Mettez SAFE Select en position ON (allumé) pour les atterrissages. SAFE Select réduit votre charge de travail en compensant les changements de tangage automatiquement, peu importe la position de la manette des gaz. Il aidera à garder la bonne attitude de tangage et les ailes à l'horizontale durant l'approche finale. Que vous soyez un débutant ou un expert, SAFE Select peut faire de vos vols une excellente expérience.

Lorsque vous suivez la procédure normale d'affectation, le système SAFE Select est désactivé, permettant ainsi à la technologie AS3X de vous offrir une expérience en vol pure et illimitée.

## Liste des opérations à effectuer avant le vol

1. Retirez les éléments de la boîte et inspectez-les.	9. Vérifiez que les tringleries bougent librement.
2. Lisez attentivement le présent manuel d'utilisation.	10. Effectuez le test des commandes à l'aide de l'émetteur.
3. Chargez la batterie de vol.	11. Effectuez un essai de la réponse de l'AS3X.
4. Programmez votre émetteur à partir du tableau des paramètres émetteur.	12. Réglez les tringleries et l'émetteur.
5. Assemblez le modèle complètement.	13. Effectuez un essai de portée radio.
6. Installez la batterie dans le modèle (une fois la charge terminée).	14. Trouvez un lieu dégagé et sûr.
7. Vérifiez le Centre de Gravité (CG).	15. Planifiez votre vol en fonction des conditions du terrain.
8. Affectez votre émetteur au modèle.	

## Paramétrage de l'émetteur

### Double-débattements

Effectuez les premiers vols en petits débattements. Pour les atterrissages, utilisez les grands débattements à la profondeur.

**REMARQUE:** Afin d'assurer le fonctionnement optimal du système AS3X, n'utilisez pas des valeurs de débattements inférieures à 50%. Si vous souhaitez utiliser des débattements plus faibles, ajustez manuellement la position de la tringlerie sur le palonnier de servo.

**REMARQUE:** Si une oscillation se produit à vitesse élevée, consultez le guide de dépannage pour des informations complémentaires.

### Expo

Après les premiers vols, vous pouvez ajuster l'expo dans votre émetteur pour chaque canal afin de correspondre à votre style de vol.

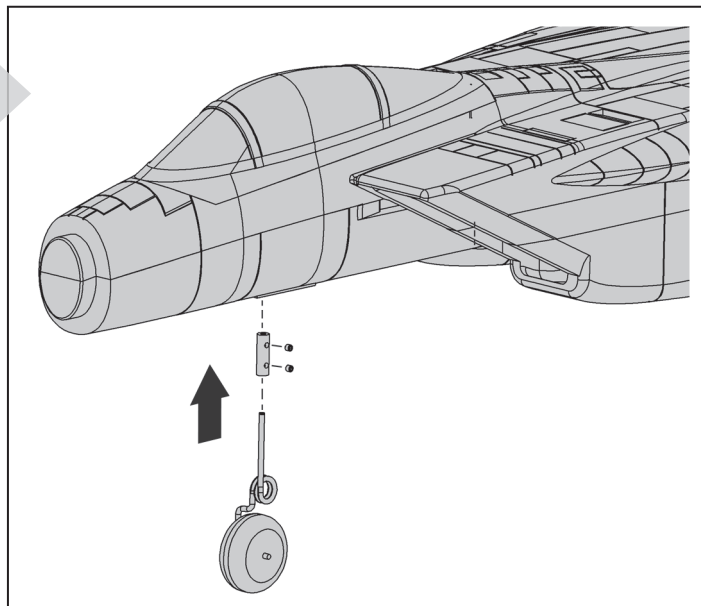
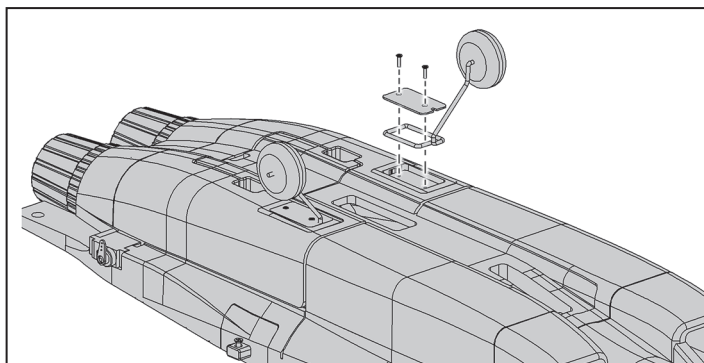
### Paramètre pour émetteur programmable

Débutez la programmation à partir d'une mémoire modèle Avion vierge (effectuez un reset de la mémoire modèle), puis nommez le modèle.	
Réglez les double-débattements sur	GRANDS 100% PETITS 70%
Réglez la course des servos sur	100%
Réglez la Limitation des gaz sur	-130%

## Assemblage de la maquette

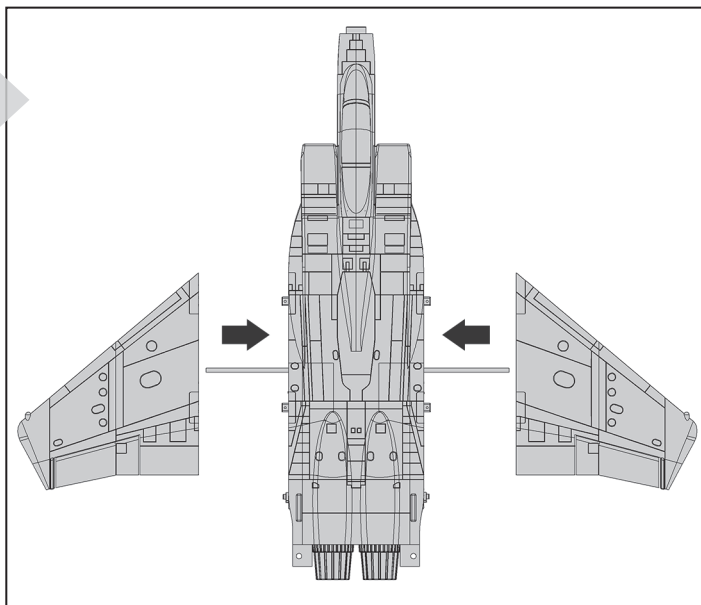
### Installation du train d'atterrissage

1. Installez le train d'atterrissage avec des vis de fixation. Utilisez un composé pour frein-filet sur les vis de fixation. Le méplat rendra la connexion droite et sécurisée.
2. Installez le train d'atterrissage principal avec des caches en utilisant les vis à tête plate M2x8.

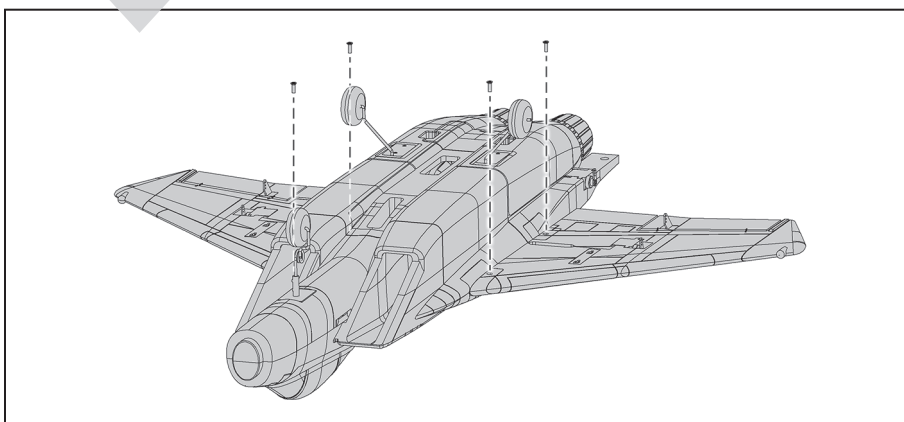


### Installation des ailes

1. Glissez le tube d'aile dans le fuselage.
2. Glissez les panneaux d'aile sur le tube d'aile. Assurez-vous que les panneaux d'aile sont bien serrés contre le fuselage.



3. En utilisant une clé hexagonale de 2 mm, installez 4 vis à tête plate M3x10 pour fixer les panneaux d'aile principaux.
4. Connectez les fils de servo **fermement**. Assurez-vous que les câbles sont fixés dans l'aile en utilisant les décalcomanies colorées.



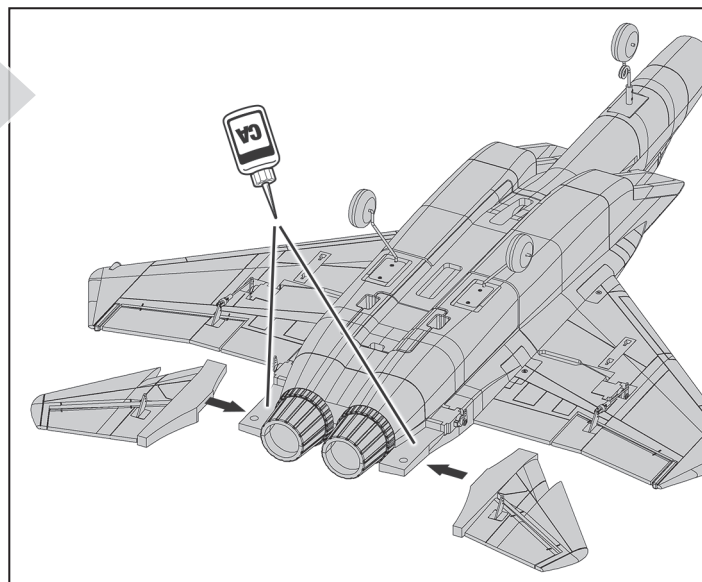
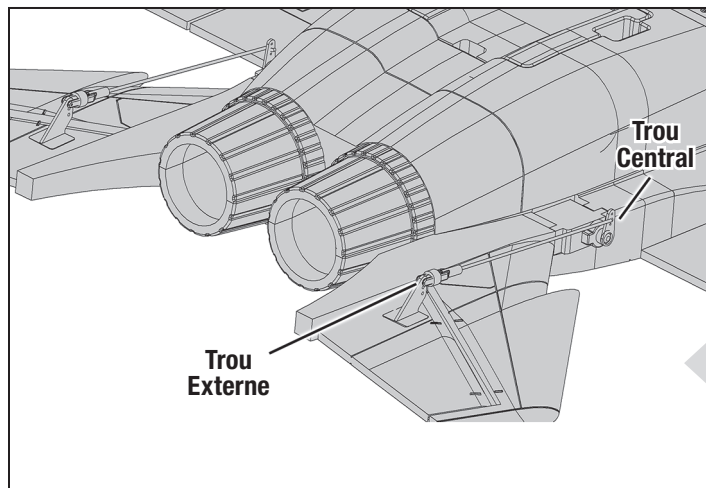


## Assemblage de la maquette *Suite*

### Installation du stabilisateur horizontal

1. Appliquez de la colle cyanoacrylate moyenne ordinaire (pas pour mousse) sur la base du stabilisateur horizontal qui s'insérera dans le fuselage.
2. Assurez-vous que le renvoi de commande est dirigé vers le bas et correspond à chaque stabilisateur horizontal sur le fuselage.

**IMPORTANT !** Assurez-vous que le stabilisateur horizontal est aligné avec l'aile. Ajustez si nécessaire avant que la colle cyanoacrylate ne soit complètement sèche.

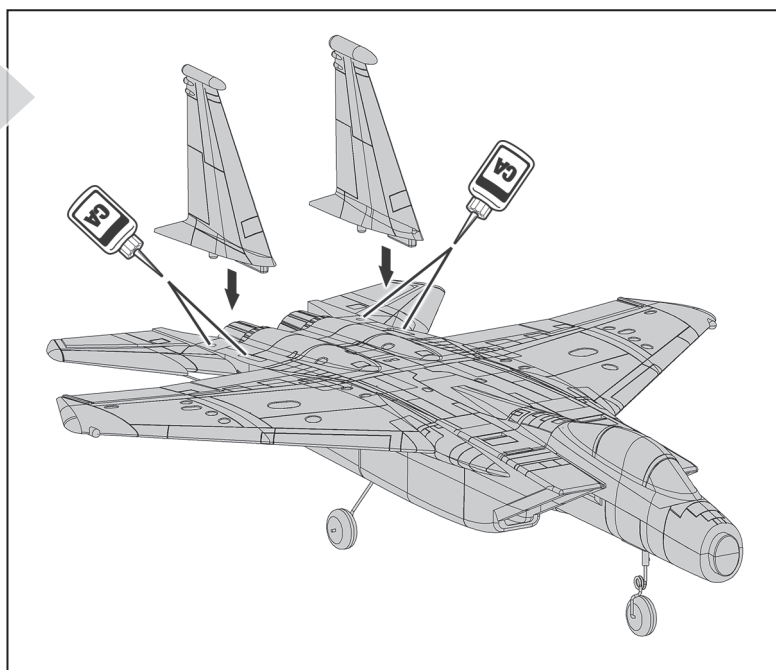


3. Sur chaque côté, fixez la partie en Z sur la tringlerie de l'élévateur au trou central sur le bras de servo, puis fixez les manilles sur le trou externe des renvois de commande de l'élévateur. Faites glisser le tube de la bague de retenue au-dessus de la manille pour la verrouiller en position.

**IMPORTANT !** Ajustez chaque manille de la barre de liaison pour vous assurer que la course des deux gouvernes de profondeur correspond et qu'elles sont centrées.

### Installation du stabilisateur vertical

1. Appliquez de la colle cyanoacrylate moyenne sur la base des stabilisateurs verticaux qui s'inséreront dans le fuselage.
2. Fixez le stabilisateur vertical sur le fuselage. Assurez-vous que les stabilisateurs verticaux sont droits vers le haut et le bas.

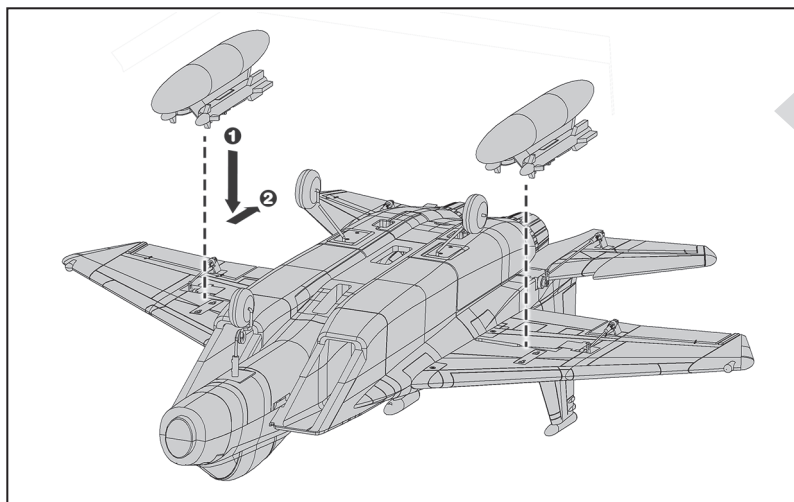
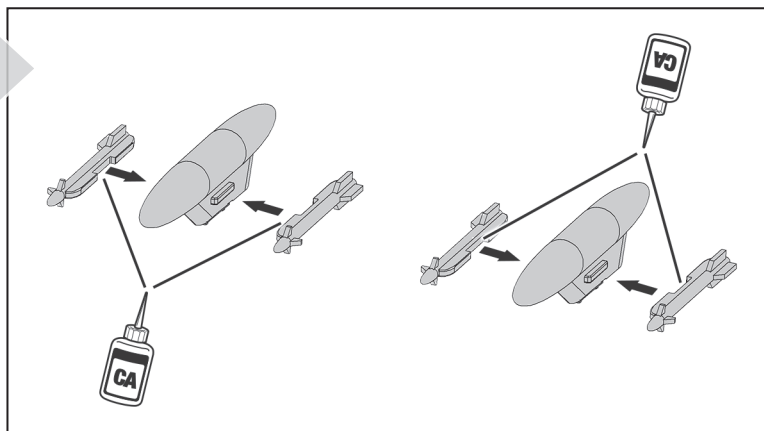


## Assemblage de la maquette *Suite*

### Installation des missiles

1. Fixez les missiles sur chaque côté des réservoirs en utilisant de la colle cyanoacrylate moyenne.

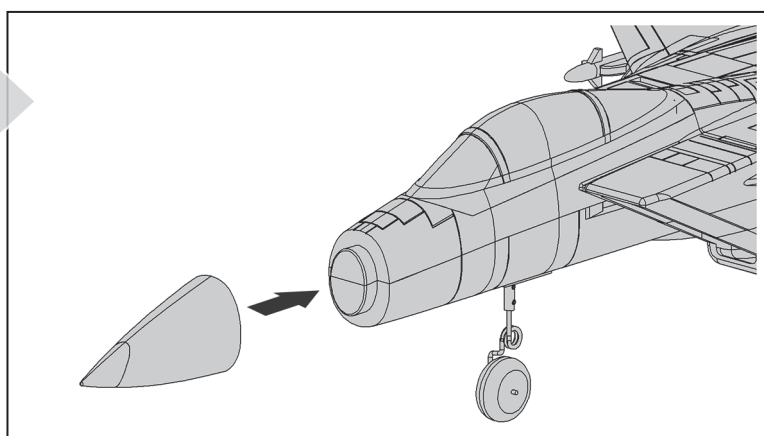
**CONSEIL :** Sur la ligne où le porte-missile et le réservoir de carburant sont connectés, utilisez une épingle en T ou un couteau Hobby pour faire plusieurs petits trous à travers la peinture afin d'aider la colle à adhérer.



2. Fixez un ensemble de missiles sur chaque aile en les plaçant dans la fente et en les faisant glisser vers l'arrière pour les verrouiller en position. Assurez-vous que la longue zone de réservoir est orientée vers l'avant. Aucune colle n'est nécessaire.

### Installation du cône de nez

1. Fixez le cône de nez sur l'avion. Le cône est maintenu en place par l'aimant. Pour une fixation plus sécurisée, utilisez de la colle cyanoacrylate moyenne.



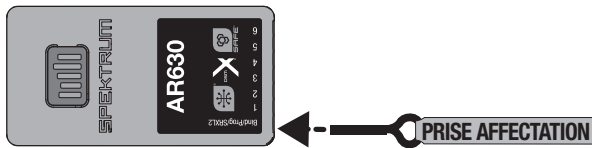
## Affectation de l'émetteur et du récepteur / Activation et désactivation de SAFE Select (BNF Basic)

Ce produit nécessite un émetteur homologué compatible Spektrum DSM2/DSMX. Consultez la liste complète des émetteurs homologués sur [www.bindnfly.com](http://www.bindnfly.com).

Ce modèle est équipé de la technologie optionnelle SAFE Select, qui peut être activée ou désactivée très simplement avec une affectation spécifique comme décrit ci-dessous.

**IMPORTANT:** Avant d'affecter un émetteur, lisez la section relative à la programmation de l'émetteur de ce manuel pour que votre émetteur soit bien configuré pour cet avion.

### Insertion de la prise affectation



### Procédure d'affectation / Activation SAFE Select

**IMPORTANT:** Le récepteur AR636 inclus a été spécialement programmé pour une utilisation avec cet avion. Référez-vous au manuel du récepteur pour le paramétrage si vous remplacez ou placez ce récepteur dans un autre avion.

**ATTENTION:** Si vous utilisez un émetteur Futaba avec un module Spektrum DSM, il vous faudra inverser la voie du manche des gaz et effectuer à nouveau l'affectation. Référez-vous au manuel d'utilisation du module Spektrum pour les instructions d'affectation et de sécurité failsafe. Référez-vous au manuel d'utilisation de l'émetteur Futaba pour les instructions d'inversion de voie du manche des gaz.

1. Assurez-vous que l'émetteur est hors tension.
2. Assurez-vous que les commandes de l'émetteur sont au neutre et que le manche des gaz et son trim sont en position basse.\*
3. Insérez la prise affectation dans le port BIND du récepteur.
4. Placez l'avion de niveau sur ses roues et connectez la batterie au contrôleur. Le contrôleur va émettre une série de tonalités. 3 tonalités suivies immédiatement de 2 tonalités ascendantes confirme que le LVC est bien paramétré pour le contrôleur. La DEL orange d'affectation du récepteur commencera à clignoter rapidement.
5. Retirez la prise affectation du port BIND.
6. Éloignez-vous de 3 pas du modèle/récepteur puis mettez l'émetteur sous tension tout en maintenant le bouton/interrupteur affectation de l'émetteur. Consultez le manuel de votre émetteur pour les instructions spéciales d'affectation.  
**IMPORTANT:** Ne pointez pas l'antenne de votre émetteur directement vers le récepteur pendant l'affectation.  
**IMPORTANT:** Tenez éloigné de gros objets métalliques pendant l'affectation.
7. Le récepteur est affecté à l'émetteur lorsque la lumière d'affectation orange sur le récepteur passe en orange fixe. Le variateur ESC émettra une série de sons. Trois ou quatre tonalités basses sont immédiatement suivies de deux tonalités ascendantes. Les tonalités indiquent le nombre de cellules dans la batterie et l'armement du variateur ESC, à condition que la manette et le trim (compensateur) des gaz soient suffisamment bas pour déclencher l'armement.

**IMPORTANT:** Une fois affecté, le récepteur va garder les réglages et l'affectation, même après une mise hors tension, jusqu'à ce qu'ils soient modifiés intentionnellement. Cependant, si vous remarquez que l'affectation a été perdue, recommencez simplement la procédure d'affectation.

#### Indication activation SAFE Select

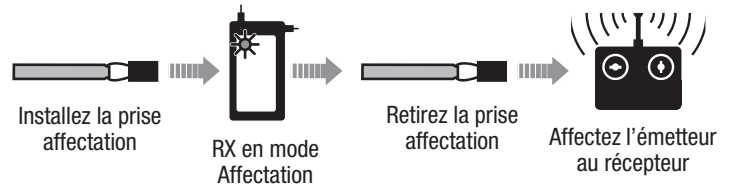
A chaque mise sous tension du récepteur, les gouvernes bougeront **deux fois** en faisant une petite pause au neutre pour indiquer que la technologie SAFE Select est activée.

Le manche des gaz ne s'armera pas si la commande des gaz de l'émetteur n'est pas mise dans sa position la plus basse. Si vous rencontrez des problèmes, suivez les instructions d'affectation et reportez-vous au guide de dépannage de l'émetteur pour d'autres instructions. En cas de besoin, prenez contact avec le service technique Horizon Hobby.

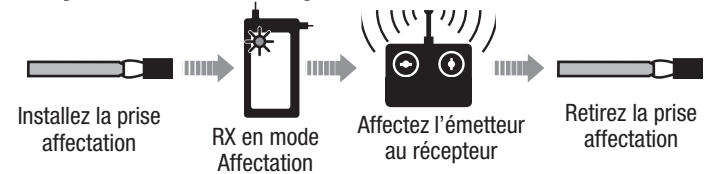
#### \*Failsafe

Si le signal entre l'émetteur et le récepteur est interrompu, le failsafe s'activera. Quand il est activé, la voie des gaz se replace à la position préréglée de failsafe (gaz bas) qui a été réglée lors de l'affectation. Toutes les autres voies se placent pour stabiliser l'avion en vol.

### Séquence d'affectation pour l'activation SAFE Select



### Séquence d'affectation pour la désactivation SAFE Select



### Procédure d'affectation / Désactivation SAFE Select

**IMPORTANT:** Le récepteur AR636 inclus a été spécialement programmé pour une utilisation avec cet avion. Référez-vous au manuel du récepteur pour le paramétrage si vous remplacez ou placez ce récepteur dans un autre avion.

**ATTENTION:** Si vous utilisez un émetteur Futaba avec un module Spektrum DSM, il vous faudra inverser la voie du manche des gaz et effectuer à nouveau l'affectation. Référez-vous au manuel d'utilisation du module Spektrum pour les instructions d'affectation et de sécurité failsafe. Référez-vous au manuel d'utilisation de l'émetteur Futaba pour les instructions d'inversion de voie du manche des gaz.

1. Assurez-vous que l'émetteur est hors tension.
2. Assurez-vous que les commandes de l'émetteur sont au neutre et que le manche des gaz et son trim sont en position basse.\*
3. Insérez la prise affectation dans le port BIND du récepteur.
4. Placez l'avion de niveau sur ses roues et connectez la batterie au contrôleur. Le contrôleur va émettre une série de tonalités. 3 tonalités suivies immédiatement de 2 tonalités ascendantes confirme que le LVC est bien paramétré pour le contrôleur.  
**La DEL orange d'affectation du récepteur commencera à clignoter rapidement. NE RETIREZ PAS la prise d'affectation à ce moment.**
5. Éloignez-vous de 3 pas du modèle/récepteur puis mettez l'émetteur sous tension tout en maintenant le bouton/interrupteur affectation de l'émetteur. Consultez le manuel de votre émetteur pour les instructions spéciales d'affectation.  
**IMPORTANT:** Ne pointez pas l'antenne de votre émetteur directement vers le récepteur pendant l'affectation.  
**IMPORTANT:** Tenez éloigné de gros objets métalliques pendant l'affectation.
6. Le récepteur est affecté à l'émetteur lorsque la lumière d'affectation orange sur le récepteur passe en orange fixe. Le variateur ESC émettra une série de sons. Trois ou quatre tonalités basses sont immédiatement suivies de deux tonalités ascendantes. Les tonalités indiquent le nombre de cellules dans la batterie et l'armement du variateur ESC, à condition que la manette et le trim (compensateur) des gaz soient suffisamment bas pour déclencher l'armement.

#### 7. Retirez la prise d'affectation du port BIND.

**IMPORTANT:** Une fois affecté, le récepteur va garder les réglages et l'affectation, même après une mise hors tension, jusqu'à ce qu'ils soient modifiés intentionnellement. Cependant, si vous remarquez que l'affectation a été perdue, recommencez simplement la procédure d'affectation.

#### Indication désactivation SAFE Select

A chaque mise sous tension du récepteur, les gouvernes bougeront **une fois** pour indiquer que la technologie SAFE Select est désactivée.

Le manche des gaz ne s'armera pas si la commande des gaz de l'émetteur n'est pas mise dans sa position la plus basse. Si vous rencontrez des problèmes, suivez les instructions d'affectation et reportez-vous au guide de dépannage de l'émetteur pour d'autres instructions. En cas de besoin, prenez contact avec le service technique Horizon Hobby.



## Version PNP Choix et installation du récepteur

Le récepteur Spektrum™ AR630 est recommandé pour cet avion. Si vous désirez utiliser un autre récepteur, il devra avoir 4 voies au minimum et avoir une longue portée. Référez-vous au manuel de votre récepteur pour consulter les instructions relatives à son installation et son utilisation.

### Installation (AR630 en illustration)

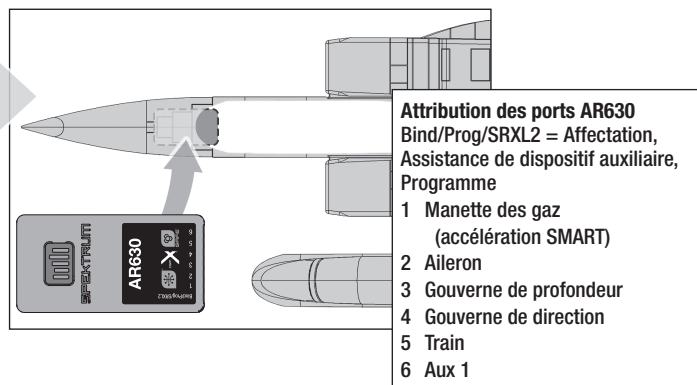
1. Montez le récepteur à l'aide de ruban adhésif double face pour servo. Le récepteur peut être monté en position verticale, à l'envers ou sur le côté, à condition d'être perpendiculaire au fuselage une fois en position montée. Le récepteur ne peut pas être monté à un angle incongru.

**CONSEIL:** Pour configurer un système SAFE, le récepteur doit être installé le plus près possible du centre de gravité de l'aéronef.

2. Fixez les gouvernes appropriées sur leurs ports respectifs du récepteur à l'aide du tableau ci-dessous.



**ATTENTION:** l'installation incorrecte du récepteur peut provoquer un crash. Effectuez toujours une vérification des gouvernes et un test de réponse des gouvernes AS3X avant de faire voler un appareil nouvellement configuré ou après une modification de la configuration.



**IMPORTANT :** Si vous utilisez un harnais en Y ou des rallonges de servo avec des équipements Spektrum, n'utilisez pas de harnais à inversion. L'utilisation de harnais en Y ou de rallonges de servo à inversion peut entraîner un fonctionnement imprévisible, voire le non-fonctionnement des servos.

## Affectation de l'émetteur et du récepteur

La programmation d'un récepteur AS3X SAFE nécessite un émetteur compatible Spektrum™ DSM2®/DSMX® doté de capacités de programmation en aval.

### Affectation

Le récepteur AR630 doit être affecté à l'émetteur pour fonctionner. L'affectation est le processus qui consiste à apprendre au récepteur le code spécifique de l'émetteur afin qu'il se connecte uniquement à cet émetteur particulier.

1. Maintenez le bouton d'affectation enfoncé sur le récepteur tout en allumant ce dernier. Relâchez le bouton d'affectation dès que la DEL orange commence à clignoter en continu, indiquant que le récepteur est en mode affectation.

**CONSEIL :** il est toujours possible d'utiliser une prise d'affectation dans le port BIND, si vous le souhaitez. Cela peut être utile si le récepteur doit être monté dans un endroit difficile d'accès, auquel cas une rallonge de servo peut être utilisée pour l'affectation. Si vous utilisez une prise d'affectation, retirez-la après l'affectation pour empêcher le système d'entrer en mode affectation la prochaine fois qu'il est allumé.

2. Mettez votre émetteur en mode affectation.
3. Le processus d'affectation est terminé dès que la DEL orange du récepteur reste allumée en continu.

### Sécurité intégrée

Dans le cas peu probable de perte de liaison radio en cours d'utilisation, le récepteur active le mode de sécurité intégrée sélectionné. Le mode SmartSafe + Hold Last (maintien de dernière position de sécurité intégrée) est le paramètre par défaut sur le AR630. Les fonctions de sécurité intégrée prédéfinie et de sécurité intégrée SAFE ne sont disponibles que par le biais de la programmation en aval.

#### SmartSafe + Hold Last

Dans le cas peu probable de perte de liaison radio en cours d'utilisation, le récepteur active le mode de sécurité intégrée sélectionné.

tionné. Le mode SmartSafe + Hold Last (maintien de dernière position de sécurité intégrée) est le paramètre par défaut sur le AR630. Les fonctions de sécurité intégrée prédéfinie et de sécurité intégrée SAFE ne sont disponibles que par le biais de la programmation en aval.

#### Sécurité intégrée prédéfinie

La fonction de sécurité intégrée prédéfinie permet de définir les positions des gouvernes spécifiques désirées en cas de perte du signal. Le fonctionnement normal de l'aéronef reprend dès que le récepteur détecte un signal en provenance de l'émetteur. Uniquement disponible par le biais de la programmation en aval.

#### Sécurité intégrée SAFE

Le mode sécurité intégrée SAFE se déclenchera pour redresser automatiquement l'aéronef en cas de perte du signal. Le menu Forward Programming (Programmation en aval) permet de sélectionner les angles de tangage et d'inclinaison que l'aéronef tentera de maintenir en mode sécurité intégrée. Nous recommandons de définir des angles de tangage et d'inclinaison qui permettent à l'aéronef d'effectuer des virages en vol plané à faible inclinaison afin qu'il ne s'envole pas trop loin. Vous devez procéder à la configuration SAFE initiale pour que cette option soit disponible. Uniquement disponible par le biais de la programmation en aval.

#### Test de la sécurité intégrée

Sécurisez l'appareil au sol et retirez l'hélice. Testez la sécurité intégrée en éteignant la sortie RF de l'émetteur, puis en notant comment le récepteur contrôle les gouvernes.

#### Uniquement le récepteur allumé

- Si le récepteur est allumé en l'absence de signal de l'émetteur, le canal des gaz n'aura pas de signal de commande empêchant le fonctionnement ou l'armement du variateur de vitesse électronique.
- Tous les autres canaux n'ont pas de sortie tant que le récepteur n'a pas établi de liaison avec l'émetteur.

## Installation de la batterie et armement du contrôleur

### Choix de la batterie

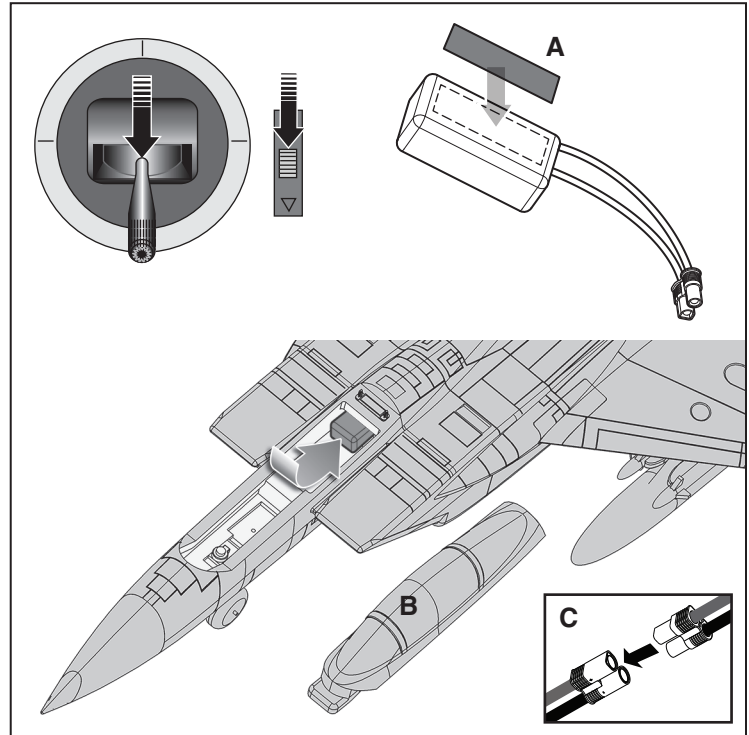
Nous recommandons d'utiliser la batterie Spektrum 2 200 mAh 3S 14,8 V 30 C Li-Po (SPMX22003S30) pour une opération normale. Le variateur ESC et le système de moteur sont conçus pour les batteries Li-Po 3S et 4S. Si vous utilisez une batterie différente, elle doit être de capacité, dimensions et poids similaires au pack de batteries au Li-Po Spektrum. Assurez-vous toujours que la maquette est équilibrée au CG recommandé avec la batterie choisie.

1. Appliquez le côté bouclettes (côté doux) des bandes velcro (A) sur le bas de votre batterie.
2. Installez un petit morceau du côté crochet des bandes velcro à l'intérieur du fuselage où la batterie sera placée. Ne le faites pas trop grand ou il sera difficile de retirer la batterie.
3. Soulevez soigneusement l'arrière de la trappe de verrière (B) pour la retirer.
4. Installez la batterie entièrement chargée dans le compartiment de batterie comme illustré. Pour plus d'informations, consultez les Instructions d'ajustement du centre de gravité.
5. Assurez-vous que la batterie de vol est bien fixée.
6. Baissez les gaz et le throttle trim (compensateur des gaz) aux niveaux les plus bas. Allumez l'émetteur, puis attendez 5 secondes.
7. Raccordez la batterie au variateur ESC (C) (celui-ci est maintenant armé).

8. Maintenez l'appareil immobile et à l'abri du vent, ou le système ne démarrera pas.

Le variateur ESC émettra une série de tonalités. Si le variateur ESC émet un double bip continu après que la batterie de vol a été connectée, rechargez ou remplacez la batterie.

9. Réinstallez la trappe de la verrière.



## Assignation d'un interrupteur pour la technologie SAFE Select

La technologie SAFE Select peut être facilement assignée à n'importe quel commutateur libre (deux ou trois positions) sur l'émetteur. Avec cette fonction, vous avez maintenant la flexibilité de mettre la fonction SAFE en position ON (allumée) et OFF (éteinte) en vol.

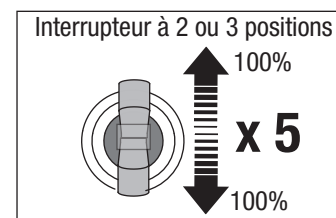
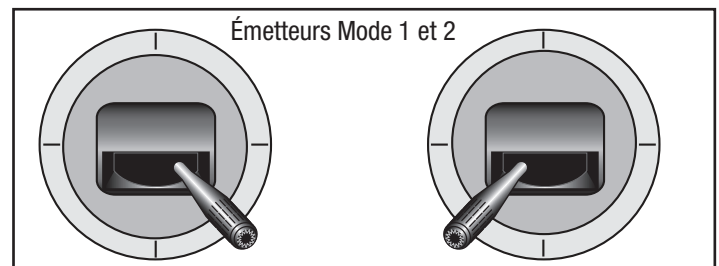
**IMPORTANT:** Avant d'assigner l'interrupteur désiré, assurez-vous que la course pour cette voie est bien réglée à 100% dans les deux directions.

### Assignation d'un interrupteur

1. Affectez correctement votre modèle pour activer le SAFE Select. Cela permettra au système d'être assigné à un interrupteur.
2. Maintenez les manches dans les coins inférieurs intérieurs et basculez l'interrupteur choisi 5 fois (1 basculement = aller-retour complet sur l'interrupteur) pour assigner cet interrupteur. Les gouvernes de l'avion bougeront, indiquant que l'interrupteur a été sélectionné.

Répétez l'opération pour assigner un autre commutateur si vous le souhaitez. Si aucun commutateur n'est assigné, SAFE sera toujours actif.

**CONSEIL :** Le SAFE Select peut être assigné à n'importe quelle voie libre 5-9.



## Installation des manilles et centrage des commandes

### Ajustement de manille

- Faites glisser la bague de retenue hors de la manille pour ajuster la position sur le renvoi de commande.
- Écartez la manille avec précaution, puis insérez la broche de la manille dans la fente souhaitée sur le renvoi de commande.
- Faites glisser la bague de retenue sur la manille pour la fixer sur le renvoi de commande.

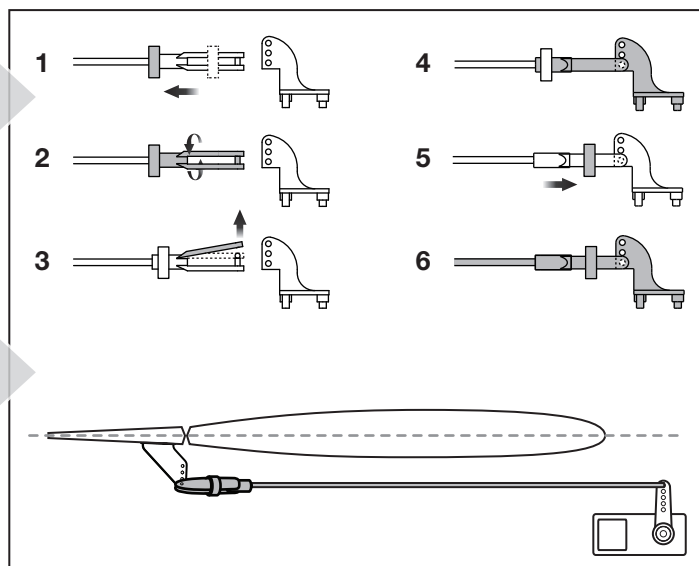
### Réglage du neutre des gouvernes

Contrôlez le neutre des gouvernes après avoir effectué l'assemblage du modèle et la programmation de l'émetteur. Si les gouvernes ne sont pas correctement centrées, effectuez le réglage mécanique en jouant sur la longueur des tringleries.

Si un réglage est nécessaire, ajustez la longueur de la tringlerie en vissant/ dévissant la chape.

Après l'affectation de l'avion à l'émetteur, placez les trims et les sub-trims à 0.

Effectuez le réglage mécanique des tringleries pour centrer les gouvernes.

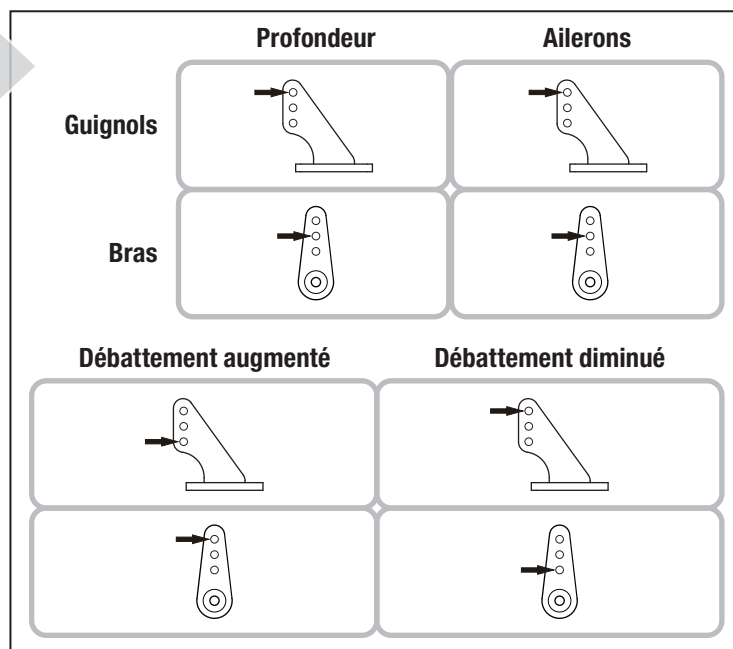


## Réglages aux guignols et au bras de servos

Le tableau situé à droite représente les réglages d'usine des tringleries. Effectuez les premiers vols avec ces réglages avant d'effectuer des modifications.

**REMARQUE:** la modification des courses par rapport aux réglages d'usine nécessitera peut-être un ajustement des valeurs de gain. Consultez le manuel de votre récepteur pour obtenir des consignes concernant l'ajustement des valeurs de gain.

Après les premiers vols, vous pourrez modifier la position des tringleries pour obtenir la réponse désirée. Consultez le tableau situé à droite.



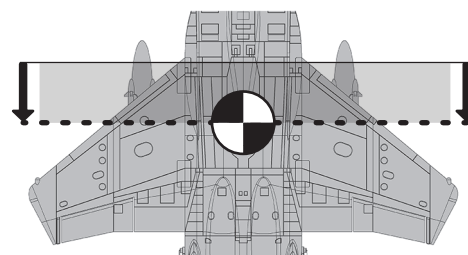
## Centre de Gravité (CG)

L'emplacement du centre de gravité se mesure depuis le bord d'attaque au niveau de l'emplanture de l'aile. La position du CG a été déterminée en utilisant la batterie Li-Po recommandée (SPMX22004S40).

La batterie peut être déplacée vers l'avant ou l'arrière pour ajuster le CG.

**REMARQUE :** Installez la batterie, mais n'armez pas le variateur ESC en vérifiant le CG. Vous risqueriez de vous blesser.

**88mm +/- 3mm**  
en arrière du bord  
d'attaque au niveau de  
l'emplanture de l'aile.



## Direction des gouvernes

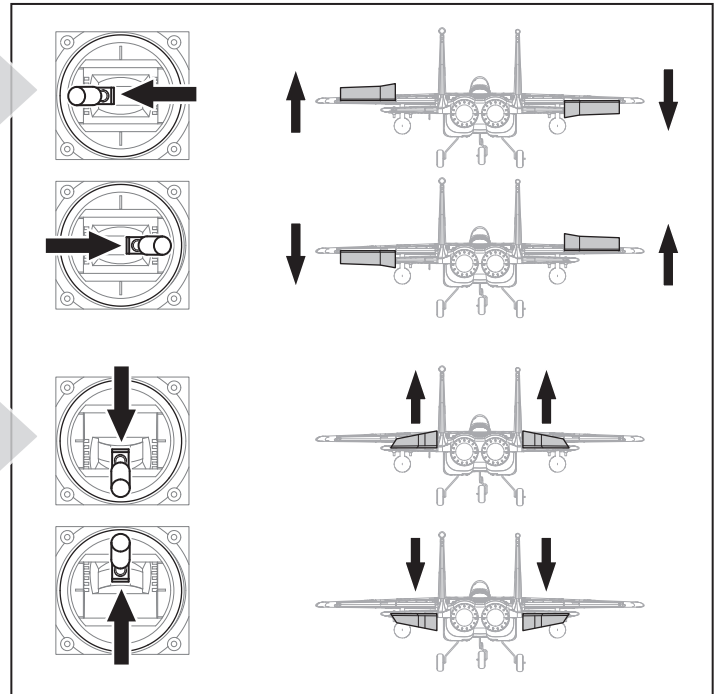
### Ailerons

Allumez l'émetteur et raccordez la batterie. Utilisez l'émetteur pour commander les ailerons. Mettez-vous derrière l'appareil pour vérifier les gouvernes.

1. Déplacez le manche droit vers la gauche. L'aileron gauche s'élèvera et l'aileron droit s'abaissera, pour faire pencher l'appareil vers la gauche.
2. Déplacez le manche droit vers la droite. L'aileron gauche s'abaissera et l'aileron droit s'élèvera, pour faire pencher l'appareil vers la droite.

### Gouvernes de profondeur

3. Déplacez le manche vers le bas de l'émetteur. Les gouvernes de profondeur s'élèveront, pour faire monter l'appareil.
4. Déplacez le manche droit vers le haut de l'émetteur. Les gouvernes de profondeur s'abaissent pour faire tanguer l'appareil vers le bas.



## Essai de la réponse de l'AS3X

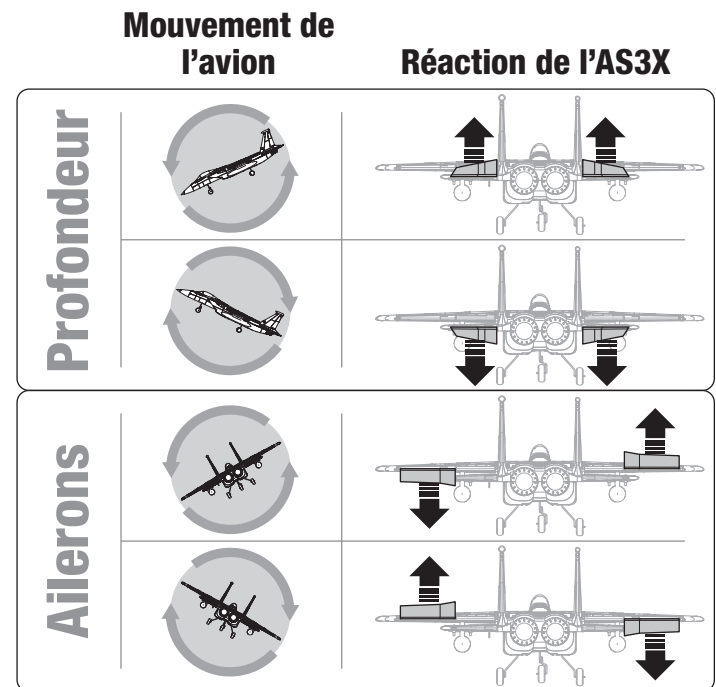
Ce test permet de s'assurer du bon fonctionnement du système AS3X. Assemblez le modèle et affectez votre émetteur au récepteur avant d'effectuer ce test.

1. Maintenez l'appareil et soulevez les gaz juste au-dessus de 25 %, puis baissez les gaz pour activer la technologie AS3X.

**ATTENTION** : Maintenez les parties du corps, les cheveux et les vêtements amples loin de l'appareil, car ces éléments pourraient s'emmêler.

2. Déplacez l'appareil entier comme indiqué et vérifiez que les surfaces de commande se déplacent dans la direction indiquée sur le graphique. Si les surfaces de commande ne répondent pas comme indiqué, ne faites pas voler l'appareil. Vérifiez l'orientation du récepteur et la programmation AS3X.

Une fois le système AS3X activé, les gouvernes peuvent s'agiter rapidement. Il s'agit d'une réaction normale. L'AS3X restera actif jusqu'à la déconnexion de la batterie.

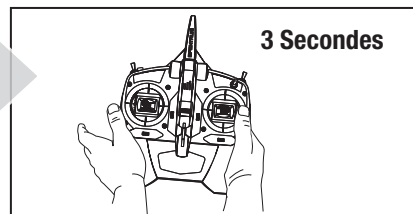


## Réglage des trims en vol

Lors de votre premier vol, procédez aux réglages de compensation de l'appareil pour le faire voler en palier avec les gaz aux 3/4. Effectuez de légers réglages de compensation à l'aide des interrupteurs de compensation de votre émetteur afin de redresser la trajectoire de vol de l'appareil.

Après avoir effectué le réglage des trims, ne touchez plus les manches durant 3 secondes. Le récepteur enregistre les nouveaux réglages pour optimiser l'efficacité de l'AS3X.

Les qualités de vol seront altérées si cette procédure n'est pas respectée.



## Conseils de vol et réparations

Consultez les lois et réglementations locales avant de choisir une zone de vol.

### Contrôlez la portée de votre radio

Veillez contrôler la portée de votre radio avant d'effectuer un vol. Référez-vous aux instructions spécifiques de votre émetteur pour des informations sur le test de portée.

### Oscillations

Une fois le système AS3X activé (après la première mise de gaz), vous devriez normalement voir les gouvernes réagir aux mouvements de l'avion. Dans certaines conditions de vol, vous verrez peut-être des oscillations (l'avion bascule d'avant en arrière sur un axe à cause d'un gain trop important). Si l'oscillation apparaît, référez-vous au Guide de dépannage pour des informations complémentaires.

### Décollage

Placez l'appareil face au vent. Configurez votre émetteur en petit débattement. Augmentez progressivement les gaz jusqu'au 3/4 et pilotez avec la gouverne de direction. Au moment où l'appareil atteint la vitesse de vol, tirez doucement sur la gouverne de profondeur. Une fois dans les airs, montez jusqu'à une altitude confortable.

### Vol

Pour vos premiers vols avec la batterie recommandée (EFLB22003S30), réglez la minuterie de votre émetteur ou votre montre à 3 minutes. Après trois minutes, faites atterrir le modèle. Ajustez la durée des vols une fois que vous aurez fait voler le modèle. Posez immédiatement le modèle quand la puissance au moteur baisse et rechargez la batterie. Consultez la section relative au LVC pour des informations complémentaires sur l'entretien et l'autonomie de la batterie.

### Atterrissage

Faites atterrir l'appareil face au vent. Mettez légèrement les gaz tout au long de la descente. Baissez les gaz jusqu'à 1/4.

Conservez des gaz jusqu'au moment où l'avion commence l'arrondi. Durant l'arrondi, conservez les ailes parallèles au sol et l'avion pointé vers le vent. Baissez doucement les gaz tout en tirant sur le profondeur pour poser l'avion sur son train d'atterrissage.

Une fois sur l'herbe, évitez les changements brusques de direction afin d'éviter de froter les saumons des ailes sur le sol.

**REMARQUE :** En cas de chute imminente, réduisez les gaz. Le non-respect de cette procédure risquerait d'endommager davantage la structure de vol, ainsi que le variateur ESC et le moteur.

**REMARQUE:** Après un impact, assurez-vous toujours que le récepteur est bien fixé dans le fuselage. Si vous remplacez le récepteur, installez le nouveau récepteur avec la même orientation que le récepteur d'origine au risque de causer des dommages.

**REMARQUE:** Les dommages causés par un crash ne sont pas couverts par la garantie.

**REMARQUE:** Une fois votre vol terminé, ne laissez pas le modèle en plein soleil ou ne le placez pas dans un endroit clos et chaud, comme une voiture par exemple. Vous risqueriez d'endommager le modèle.

### Coupure par tension faible (LVC)

Lorsqu'une batterie Li-Po est déchargée au-dessous de 3 V par cellule, elle ne tient pas la charge. Le variateur ESC protège la batterie de vol contre les décharges excessives à l'aide d'un dispositif de coupure par tension faible (LVC). Avant que la charge de batterie ne diminue trop, la coupure par tension faible (LVC) réduit l'alimentation fournie au moteur, pour indiquer que la puissance d'une certaine batterie est faible, mais qu'il y a encore assez de réserve pour le contrôle de vol et l'atterrissage sans risque.

Débranchez et retirez la batterie Li-Po de l'appareil après son utilisation pour éviter qu'elle ne se décharge lentement. Chargez votre batterie Li-Po à environ mi-capacité avant de la stocker longtemps. Pendant le stockage de la batterie, assurez-vous que son niveau de charge ne tombe pas en dessous de 3 V par cellule. Le dispositif de coupure par tension faible (LVC) ne prévient pas les décharges excessives de la batterie en période de stockage.

**REMARQUE:** Voler jusqu'au déclenchement de LVC de manière répétée endommagera la batterie.

**CONSEIL:** Contrôlez la tension de votre batterie avant et après le vol en utilisant l'appareil de mesure de tension Li-Po (SPMXBC100, vendu séparément).

### Réparations

Grâce à sa construction en mousse Z-Foam, ce modèle peut être réparé avec différents types de colles (colle chaude, CA normale, epoxy, etc). En cas de pièces non réparables, reportez-vous à la liste des pièces de rechange et effectuez votre commande à l'aide des références d'article. Une liste complète des pièces de rechange et optionnelles figure à la fin de ce manuel.

**REMARQUE:** L'utilisation d'accélérateur à colle CA peut endommager la peinture de votre modèle. NE manipulez PAS le modèle tant que l'accélérateur n'est pas totalement sec.



## Maintenance après vol

1. Déconnectez la batterie de vol du contrôleur (Impératif pour la sécurité et la durée de vie de la batterie).
2. Mettez l'émetteur hors tension.
3. Retirez la batterie du modèle.
4. Rechargez la batterie.

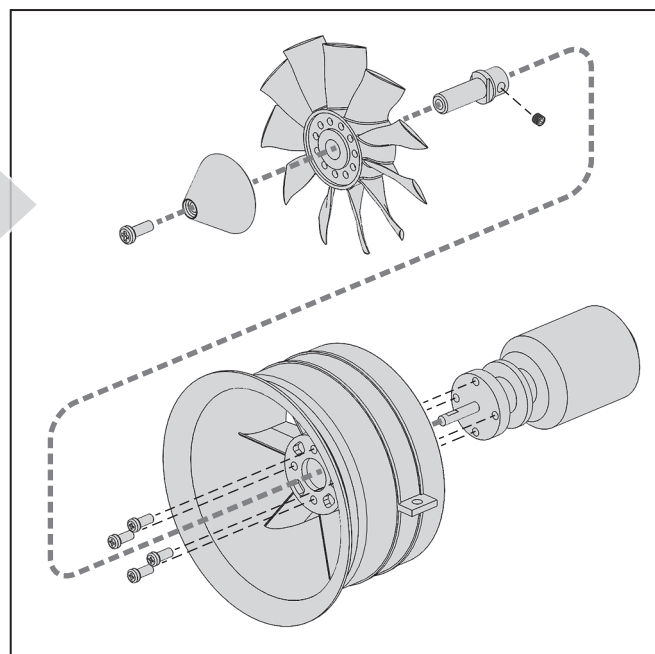
5. Réparez ou remplacez toutes les pièces endommagées.
6. Stockez la batterie hors de l'avion et contrôlez régulièrement sa charge.
7. Prenez note des conditions de vol et des résultats du plan de vol à titre de référence pour la planification de prochains vols.

## Réparation des pièces électriques

**⚠ ATTENTION :** déconnectez toujours la batterie de vol avant de réaliser une opération de maintenance sur le moteur.

### Démontage

1. Retirez soigneusement le cache inférieur pour accéder au variateur ESC. Il est maintenu avec de la colle souple qui peut être enlevée doucement.
2. Débranchez les connecteurs du moteur du variateur ESC.
3. Pour accéder au moteur/à la soufflante, retirez les deux vis (une de chaque côté).
4. Démontez le moteur/la soufflante si nécessaire.
  - Montage dans l'ordre inverse.
  - Assurez-vous que le cône est entièrement fixé sur la lame de la soufflante pour un fonctionnement en toute sécurité.
  - Assurez-vous de faire correspondre les couleurs sur les câbles du variateur ESC avec les couleurs sur le moteur.



## Guide de dépannage AS3X

Problème	Cause Possible	Solution
Oscillations	Vibration du moteur	Remplacez les pièces endommagées et contrôlez le serrage et l'alignement des pièces
	Récepteur mal fixé	Réalignez et refixez le récepteur
	Commandes desserrées	Resserrez et vérifiez l'état des pièces (servos, palonniers, tringleries, guignols et gouvernes)
	Pièces usées	Remplacez les pièces usées (hélice, cône ou servo)
	Fonctionnement erratique du servo	Remplacez le servo
Performances de vol aléatoires	Le trim n'est pas au neutre	Si vous ajustez les trims plus de 8 clics, ajustez la chape pour annuler le trim
	Le sub-trim n'est pas au neutre	L'utilisation des sub-trims n'est pas permise. Réglez directement les tringleries
	L'avion n'est pas resté immobile durant 5 secondes	Avec le manche des gaz à sa position la plus basse, déconnectez la batterie, puis reconnectez-la et maintenez le modèle immobile 5 secondes
Mauvaise réponse de l'appareil aux essais de commande du système AS3X	Paramétrage incorrect des directions des commandes du récepteur, pouvant causer un crash	NE volez PAS. Corrigez les paramètres de direction en utilisant un programmeur AS3X

## Guide de dépannage

Problème	Cause possible	Solution
L'aéronef ne répond pas aux gaz mais bien aux autres commandes	La manette des gaz n'est pas au ralenti (idle) et/ou le trim des gaz est réglé à une valeur trop élevée	Réinitialiser les commandes avec la manette des gaz et mettre le trim des gaz à sa valeur la plus faible possible
	La course du servo des gaz est inférieure à 100%	S'assurer que la course du servo des gaz est de 100%
	La voie des gaz est inversée	Inverser le canal des gaz sur l'émetteur
	Moteur déconnecté de l'ESC	Assurez-vous que le moteur soit bien connecté à l'ESC
L'hélice fait trop de bruit ou vibre trop	Hélice et cône, adaptateur ou moteur endommagé	Remplacez les pièces endommagées
	Déséquilibre de l'hélice	Équilibrer ou remplacer l'hélice
	Ecrou de l'hélice desserré	Reserrer l'écrou
Durée de vol réduite ou manque de puissance de l'aéronef	La charge de la batterie de vol est faible	Recharger la batterie de vol complètement
	Batterie de vol endommagée	Remplacer la batterie de vol et respecter les instructions la concernant
	Il se pourrait que les conditions de vol soient trop froides	S'assurer que la batterie est à température avant de l'utiliser
	Capacité de la batterie trop faible pour les conditions de vol	Remplacer la batterie ou utiliser une batterie à plus grande capacité
L'aéronef n'accepte pas l'affectation (au cours de cette procédure) à l'émetteur	Émetteur trop près de l'aéronef au cours de la procédure d'affectation	Déplacer l'émetteur allumé à quelques pas de l'aéronef, déconnectez la batterie métallique
	L'aéronef ou l'émetteur se trouve trop près d'un objet métallique	Déplacer l'aéronef ou l'émetteur à bonne distance de l'objet métallique de forte taille
	La charge de la batterie de vol/de la batterie de l'émetteur est trop faible	Remplacer/recharger les batteries
	Bouton d'affectation n'a pas été appuyé suffisamment longtemps durant l'étape d'affectation	Eteindre l'émetteur et répéter le processus d'affectation. Maintenir enfoncé le bouton d'affectation jusqu'à ce que le récepteur soit affecté
(Après affectation), l'aéronef ne veut pas établir la liaison avec l'émetteur	Émetteur trop près de l'aéronef lors du processus d'établissement de liaison	Déplacer l'émetteur allumé à quelques pas de l'aéronef, déconnectez la batterie de vol de l'aéronef et reconnectez-la
	L'aéronef ou l'émetteur se trouve trop près d'un objet de forte taille en métal	Déplacer l'aéronef ou l'émetteur à bonne distance de l'objet de forte taille en métal
	Aéronef affecté à une mémoire de modèle différente (radio ModelMatch uniquement)	Sélectionner la mémoire de modèle correcte sur l'émetteur
	La charge de la batterie de vol/de la batterie de l'émetteur est trop faible	Remplacer/recharger les batteries
	Il se peut que l'émetteur ait été affecté en utilisant un protocole DSM différent	Affecter l'aéronef à l'émetteur
La gouverne ne bouge pas	La gouverne, bras de commande, tringlerie ou servo endommagé	Remplacer ou réparer les pièces endommagées et régler les commandes
	Câblage endommagé ou connexions lâches	Contrôler les câbles et les connexions, connecter ou remplacer si besoin
	L'émetteur n'est pas affecté correctement ou il y a eu sélection d'un modèle incorrect	Effectuer une nouvelle affectation ou sélectionner le modèle correct dans l'émetteur
	La charge de la batterie de vol est faible	Recharger complètement la batterie de vol
	Le circuit BEC (Battery Elimination Circuit) du contrôleur (ESC) est endommagé	Remplacer le contrôleur (ESC)
Commandes inversées	Les réglages de l'émetteur sont inversés	Effectuer les essais de direction des commandes et régler les commandes au niveau de l'émetteur en fonction des résultats
L'alimentation du moteur se fait par impulsions, le moteur perdant ensuite de sa puissance	Le contrôleur (ESC) utilise la coupure progressive de tension basse (LVC) par défaut	Recharger la batterie de vol ou remplacer la batterie qui ne donne plus les performances prévues
	Il se pourrait que les conditions météorologiques soient trop froides	Reporter le vol jusqu'à ce qu'il fasse plus chaud
	La batterie a vieilli, est fatiguée ou endommagée	Remplacer les piles
	La capacité de la batterie est peut être trop faible	Utiliser la batterie recommandée

## Garantie et réparations

### Durée de la garantie

Garantie exclusive - Horizon Hobby, LLC (Horizon) garantit que le Produit acheté (le « Produit ») sera exempt de défauts matériels et de fabrication à sa date d'achat par l'Acheteur. La durée de garantie correspond aux dispositions légales du pays dans lequel le produit a été acquis. La durée de garantie est de 6 mois et la durée d'obligation de garantie de 18 mois à l'expiration de la période de garantie.

### Limitations de la garantie

- (a) La garantie est donnée à l'acheteur initial (« Acheteur ») et n'est pas transférable. Le recours de l'acheteur consiste en la réparation ou en l'échange dans le cadre de cette garantie. La garantie s'applique uniquement aux produits achetés chez un revendeur Horizon agréé. Les ventes faites à des tiers ne sont pas couvertes par cette garantie. Les revendications en garantie seront acceptées sur fourniture d'une preuve d'achat valide uniquement. Horizon se réserve le droit de modifier les dispositions de la présente garantie sans avis préalable et révoque alors les dispositions de garantie existantes.
- (b) Horizon n'endosse aucune garantie quant à la vendabilité du produit ou aux capacités et à la forme physique de l'utilisateur pour une utilisation donnée du produit. Il est de la seule responsabilité de l'acheteur de vérifier si le produit correspond à ses capacités et à l'utilisation prévue.
- (c) Recours de l'acheteur – Il est de la seule discrétion d'Horizon de déterminer si un produit présentant un cas de garantie sera réparé ou échangé. Ce sont là les recours exclusifs de l'acheteur lorsqu'un défaut est constaté.

Horizon se réserve la possibilité de vérifier tous les éléments utilisés et susceptibles d'être intégrés dans le cas de garantie. La décision de réparer ou de remplacer le produit est du seul ressort d'Horizon. La garantie exclut les défauts esthétiques ou les défauts provoqués par des cas de force majeure, une manipulation incorrecte du produit, une utilisation incorrecte ou commerciale de ce dernier ou encore des modifications de quelque nature qu'elles soient.

La garantie ne couvre pas les dégâts résultant d'un montage ou d'une manipulation erronés, d'accidents ou encore du fonctionnement ainsi que des tentatives d'entretien ou de réparation non effectuées par Horizon. Les retours effectués par le fait de l'acheteur directement à Horizon ou à l'une de ses représentations nationales requièrent une confirmation écrite.

### Limitation des dommages

Horizon ne saurait être tenu pour responsable de dommages conséquents directs ou indirects, de pertes de revenus ou de pertes commerciales, liés de quelque manière que ce soit au produit et ce, indépendamment du fait qu'un recours puisse être formulé en relation avec un contrat, la garantie ou l'obligation de garantie. Par ailleurs, Horizon n'acceptera pas de recours issus d'un cas de garantie lorsque ces recours dépassent la valeur unitaire du produit. Horizon n'exerce aucune influence sur le montage, l'utilisation ou la maintenance du produit ou sur d'éventuelles combinaisons de produits choisies par l'acheteur. Horizon ne prend en compte aucune garantie et n'accepte aucun recours pour les blessures ou les dommages pouvant en résulter. Horizon Hobby ne saurait être tenu responsable d'une utilisation ne respectant pas les lois, les règles ou réglementations en vigueur.

En utilisant et en montant le produit, l'acheteur accepte sans restriction ni réserve toutes les dispositions relatives à la garantie figurant dans le présent document. Si vous n'êtes pas prêt, en tant qu'acheteur, à accepter ces dispositions en relation avec l'utilisation du produit, nous vous demandons de restituer au vendeur le produit complet, non utilisé et dans son emballage d'origine.

### Indications relatives à la sécurité

Ceci est un produit de loisirs perfectionné et non un jouet. Il doit être utilisé avec précaution et bon sens et nécessite quelques aptitudes mécaniques ainsi que mentales. L'incapacité à utiliser le produit de manière sûre et raisonnable peut provoquer des blessures et des dégâts matériels conséquents. Ce produit n'est pas destiné à être utilisé par des enfants sans la surveillance par un tuteur. La notice d'utilisation contient des indications relatives à la sécurité ainsi que des indications concernant la maintenance et le fonctionnement du produit. Il est absolument indispensable de lire et de comprendre ces indications avant la première mise en service. C'est uniquement ainsi qu'il sera possible d'éviter une manipulation erronée et des accidents entraînant des blessures et des dégâts. Horizon Hobby ne saurait être tenu responsable d'une utilisation ne respectant pas les lois, les règles ou réglementations en vigueur.

### Questions, assistance et réparations

Votre revendeur spécialisé local et le point de vente ne peuvent effectuer une estimation d'éligibilité à l'application de la garantie sans avoir consulté Horizon. Cela vaut également pour les réparations sous garantie. Vous voudrez bien, dans un tel cas, contacter le revendeur qui conviendra avec Horizon d'une décision appropriée, destinée à vous aider le plus rapidement possible.

### Maintenance et réparation

Si votre produit doit faire l'objet d'une maintenance ou d'une réparation, adressez-vous soit à votre revendeur spécialisé, soit directement à Horizon. Emballez le produit soigneusement. Veuillez noter que le carton d'emballage d'origine ne suffit pas, en règle générale, à protéger le produit des dégâts pouvant survenir pendant le transport. Faites appel à un service de messagerie proposant une fonction de suivi et une assurance, puisque Horizon ne prend aucune responsabilité pour l'expédition du produit jusqu'à sa réception acceptée. Veuillez joindre une preuve d'achat, une description détaillée des défauts ainsi qu'une liste de tous les éléments distincts envoyés. Nous avons de plus besoin d'une adresse complète, d'un numéro de téléphone (pour demander des renseignements) et d'une adresse de courriel.

### Garantie et réparations

Les demandes en garantie seront uniquement traitées en présence d'une preuve d'achat originale émanant d'un revendeur spécialisé agréé, sur laquelle figurent le nom de l'acheteur ainsi que la date d'achat. Si le cas de garantie est confirmé, le produit sera réparé. Cette décision relève uniquement d'Horizon Hobby.

### Réparations payantes

En cas de réparation payante, nous établissons un devis que nous transmettons à votre revendeur. La réparation sera seulement effectuée après que nous ayons reçu la confirmation du revendeur. Le prix de la réparation devra être acquitté au revendeur. Pour les réparations payantes, nous facturons au minimum 30 minutes de travail en atelier ainsi que les frais de réexpédition. En l'absence d'un accord pour la réparation dans un délai de 90 jours, nous nous réservons la possibilité de détruire le produit ou de l'utiliser autrement.

**ATTENTION: Nous n'effectuons de réparations payantes que pour les composants électroniques et les moteurs. Les réparations touchant à la mécanique, en particulier celles des hélicoptères et des voitures radiocommandées, sont extrêmement coûteuses et doivent par conséquent être effectuées par l'acheteur lui-même.**

## Informations de contact pour garantie et réparation

Pays d'achat	Horizon Hobby	Numéro de téléphone/E-mail	Adresse
Union européenne	Horizon Technischer Service Sales: Horizon Hobby GmbH	service@horizonhobby.eu +49 (0) 4121 2655 100	Hanskampring 9 D 22885 Barsbüttel, Germany

## Information IC

**IC: 6157A-SPMAR630**

**CAN ICES-3 (B)/NMB-3(B)**

Ce dispositif contient un/des émetteur(s)/récepteur(s) non soumis à licence conforme(s) aux CNR d'Innovation, Sciences et Développement économique Canada. Son utilisation est soumise aux deux conditions

suivantes : (1) Cet appareil ne doit pas causer d'interférences, et (2) Cet appareil doit accepter toutes les interférences, y compris celles pouvant entraîner un dysfonctionnement.

## Informations de conformité pour l'Union européenne

**CE** Déclaration de conformité de l'Union européenne:  
F-15 Eagle 64mm EDF BNF-B (EFL97500)  
Par la présente, Horizon Hobby, LLC déclare

que cet appareil est conforme aux directives suivantes :  
Directive relative aux équipements radioélectriques 2014/53/UE.

**F-15 Eagle 64mm EDF PNP (EFL9775)** Par la présente, Horizon Hobby, LLC déclare que cet appareil est conforme aux directives suivantes :  
Directive CEM 2014/30/UE.

Le texte complet de la déclaration de conformité UE est disponible à l'adresse Internet suivante : <https://www.horizonhobby.com/content/support-render-compliance>.

**Gamme de fréquences sans fil et Puissance de sortie sans fil :**  
2402 – 2478 MHz  
4.65dBm

**Fabricant officiel de l'UE :**

Horizon Hobby, LLC  
2904 Research Road  
Champaign, IL 61822 USA

**Importateur officiel de l'UE :**

Horizon Hobby, GmbH  
Hanskampring 9  
22885 Barsbüttel Germany

**Directive DEEE :**



L'étiquette de cet appareil respecte la directive européenne 2012/19/UE en matière de déchets des équipements électriques et électroniques (DEEE). Cette étiquette indique que ce produit ne doit pas être jeté avec les déchets ménagers, mais déposé dans une installation appropriée afin de permettre sa récupération et son recyclage.

## Replacement Parts • Ersatzteile • Pièces de rechange • Pezzi di ricambio

Part #   Nummer Numéro   Codice	Description	Beschreibung	Description	Descrizione
EFL9776	Fuselage: F-15 64mm EDF	Rumpf: F-15 64mm EDF	Fuselage : Soufflante électrique F-15 64 mm	Fusoliera: F-15 64 mm EDF
EFL9777	Wing Set: F-15 64mm EDF	Flügelersatz: F-15 64mm EDF	Ensemble d'aile : Soufflante électrique F-15 64 mm	Set ali: F-15 64 mm EDF
EFL9778	Stabilizer Set: F-15 64mm EDF	Stabilisatorsatz: F-15 64mm EDF	Ensemble de stabilisateur : Soufflante électrique F-15 64 mm	Set stabilizzatori: F-15 64 mm EDF
EFL9779	Vertical Fins: F-15 64mm EDF	Stabilisierungsflossen: F-15 64mm EDF	Dérives verticales : Soufflante électrique F-15 64 mm	Derive verticali: F-15 64 mm EDF
EFL9780	Nose Cone: F-15 64mm EDF	Bugspitze: F-15 64mm EDF	Cône de nez : Soufflante électrique F-15 64 mm	Muso: F-15 64 mm EDF
EFL9781	Canopy/Hatch: F-15 64mm EDF	Kanzelabdeckung: F-15 64mm EDF	Verrière/Trappe : Soufflante électrique F-15 64 mm	Tettuccio: F-15 64 mm EDF
EFL9782	Dummy Ordnance: F-15 64mm EDF	Geschoss-Attrappe: F-15 64mm EDF	Matériel de guerre factice : Soufflante électrique F-15 64 mm	Munizionamento simulato: F-15 64 mm EDF
EFL9783	Linkage Rod Set: F-15 64mm EDF	Gestängesatz: F-15 64mm EDF	Ensemble de tige de liaison : Soufflante électrique F-15 64 mm	Set asta di collegamento: F-15 64 mm EDF
EFL9784	Wing Tube: F-15 64mm EDF	Steckungsrohr: F-15 64mm EDF	Tube d'aile : Soufflante électrique F-15 64 mm	Tube ala: F-15 64 mm EDF
EFL9785	Landing Gear Set: F-15 64mm EDF	Fahrwerksatz: F-15 64mm EDF	Ensemble de train d'atterrissage : Soufflante électrique F-15 64 mm	Set carrello d'atterraggio: F-15 64 mm EDF
EFL9786	Decal Set: F-15 64mm EDF	Decal-Satz: F-15 64mm EDF	Lot d'autocollants : Soufflante électrique F-15 64 mm	Set decalcomanie: F-15 64 mm EDF
EFL9787	Motor: F-15 64mm EDF 2840-3150 Kv	Motor: F-15 64mm EDF 2840-3150Kv	Moteur : Soufflante électrique F-15 64 mm 2 840-3 150 Kv	Motore: F-15 64 mm EDF 2840-3150 Kv
EFL9788	Servo: 9g Positive	Servo: 9 g Positiv	Servo : 9g Positif	Servocomando: 9 g positivo
EFL9789	Servo: 9g Reverse	Servo: 9 g Umkehr	Servo : 9g Inverse	Servocomando: 9 g negativo
EFL9790	Ducted Fan: 64mm EDF Unit	Impeller: 64mm EDF Einheit	Soufflante : Soufflante électrique 64 mm	Ventola intubata: unità 64 mm EDF
EFL9791	ESC: 64mm EDF 40A	Geschwindigkeitsregler: 64mm EDF 40A	Variateur ESC : Soufflante électrique 64 mm 40 A	ESC: 64 mm EDF 40 A
EFL9792	Servo: 9g 54 degree Steering	Servo: 9 g 54-Grad-Lenkung	Servo : Direction 9g 54 degrés	Servocomando: 9 g 54° direzione
EFL9793	Pilot: F-15 Eagle 64mm EDF	Pilot: F-15 Eagle 64mm EDF	Pilote : Soufflante électrique F-15 Eagle 64 mm	Pilota: F-15 Eagle 64 mm EDF
SPMAR630	AR630 6-Ch SAFE and AS3X Receiver	AR630 SAFE und AS3X-Empfänger mit 6 Kanälen	Récepteur AR630 SAFE et AS3X 6 canaux	Ricevitore AR630 SAFE e AS3X a 6 canali

## Optional Parts • Optionale Bauteile • Pièces optionnelles • Pezzi opzionali

Part #   Nummer Numéro   Codice	Description	Beschreibung	Description	Descrizione
SPMR6650	DX6e 6CH Transmitter Only	Nur DX6e 6CH-Sender	Émetteur DX6e uniquement 6 canaux	Solo trasmittente DX6e 6CH
SPMX22003S30	2200mAh 3S 11.1V Smart 30C; IC3	2200 mAh 3S 11,1 V Smart 30C; IC3	2 200 mAh 3S 11,1 V Smart 30 C ; IC3	2200 mAh 3S 11,1 V Smart 30C; IC3
SPMX22004S30	2200mAh 4S 14.8V Smart 30C; IC3	2200 mAh 3S 14,8 V Smart 30C; IC3	2 200 mAh 4S 14,8 V Smart 30 C ; IC3	2200 mAh 4S 14,8 V Smart 30C; IC3
SPMXC1000	Smart S1200 DC Charger, 1x200W	Smart S1200 Gleichstrom-Ladegerät, 1x200 W	Chargeur CC Smart S1200, 1x200 W	Caricabatterie Smart S1200 DC, 1x200 W
DYNC2030	Prophet Sport Mini 50W Charger	Prophet Sport Mini 50 W Ladegerät	Chargeur 50 W Prophet Sport Mini	Caricabatterie Prophet Sport Mini 50 W
EFLB22003S30	2200mAh 3S 11.1V 30C LiPo, 13AWG EC3	2200 mAh 3S 11,1 V 30C LiPo, 13AWG EC3	2 200 mAh 3S 11,1 V 30 C Li-Po, 13AWG EC3	Batteria LiPo 2200 mAh 3S 11,1 V 30C, 13AWG EC3
EFLB22004S30	2200mAh 4S 14.8V 30C LiPo, 13AWG EC3	2200 mAh 4S 14,8 V 30C LiPo, 13AWG EC3	2 200 mAh 4S 14,8 V 30 C Li-Po, 13AWG EC3	Batteria LiPo 2200 mAh 4S 14,8 V 30C, 13AWG EC3
SPMR12000	iX12 12 Channel Transmitter Only	Nur iX12-Sender mit 12 Kanälen	Émetteur iX12 12 canaux uniquement	Solo trasmittente iX12 12 canali
SPMR8100	DX8e 8CH Transmitter Only	Nur DX8e-Sender mit 8 Kanälen	Émetteur DX8e 8 canaux uniquement	Solo trasmittente DX8e 8 canali





© 2020 Horizon Hobby, LLC.

E-flite, DSM, DSM2, DSMX, Bind-N-Fly, BNF, the BNF logo, Plug-N-Play, AS3X, SAFE, the SAFE logo, ModelMatch, Prophet, EC3, IC3, and the Horizon Hobby logo are trademarks or registered trademarks of Horizon Hobby, LLC.

The Spektrum trademark is used with permission of Bachmann Industries, Inc.

Futaba is a registered trademark of Futaba Denshi Kogyo Kabushiki Kaisha Corporation of Japan.

All other trademarks, service marks and logos are property of their respective owners.

US 8,672,726. US 9,930,567. US 10,419,970. US 9,056,667. US 9,753,457. US 10,078,329. Other patents pending.

<http://www.e-fliterc.com/>