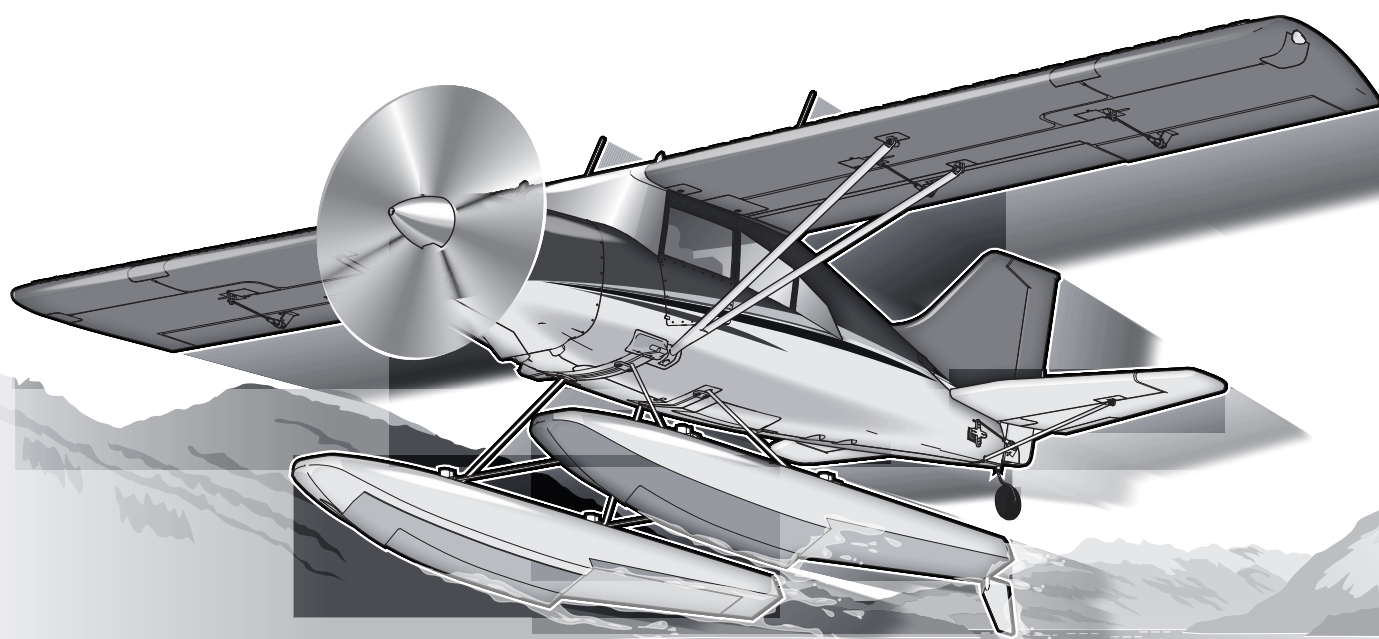


**HORIZON**<sup>®</sup>  
H O B B Y

**Eflite**<sup>®</sup>  
ADVANCING ELECTRIC FLIGHT

# Maule M7



**Instruction Manual**  
**Bedienungsanleitung**  
**Manuel d'utilisation**  
**Manuale di Istruzioni**

**SAFE**<sup>®</sup> 

SAFE<sup>®</sup> Select Technology, Optional Flight Envelope Protection

Plug-N-Play<sup>®</sup>

Bind-N-Fly<sup>®</sup>  
BASIC

**REMARQUE**

La totalité des instructions, garanties et autres documents est sujette à modification à la seule discrétion d'Horizon Hobby, LLC. Pour obtenir la documentation à jour de ce produit, veuillez consulter le site [www.horizonhobby.com](http://www.horizonhobby.com) ou [www.towerhobbies.com](http://www.towerhobbies.com) et cliquez sur l'onglet de support du produit.


**Signification de certains termes spécifiques:**

Les termes suivants sont utilisés dans l'ensemble du manuel pour indiquer différents niveaux de danger lors de l'utilisation de ce produit:

**AVERTISSEMENT:** Procédures qui, si elles ne sont pas suivies correctement, peuvent entraîner des dégâts matériels, des dommages collatéraux et des blessures graves OU engendrer une probabilité élevée de blessure superficielle.

**ATTENTION:** Procédures qui, si elles ne sont pas suivies correctement, peuvent entraîner des dégâts matériels ET des blessures graves.

**REMARQUE:** Procédures qui, si elles ne sont pas suivies correctement, peuvent entraîner des dégâts matériels ET potentiellement un risque faible de blessures.

 **AVERTISSEMENT:** Lisez la TOTALITE du manuel d'utilisation afin de vous familiariser avec les caractéristiques du produit avant de le faire fonctionner. Une utilisation incorrecte du produit peut entraîner l'endommagement du produit lui-même, ainsi que des risques de dégâts matériels, voire de blessures graves. Ceci est un produit de loisirs perfectionné. Il doit être manipulé avec prudence et bon sens et requiert quelques aptitudes de base en mécanique. Toute utilisation de ce produit ne respectant pas les principes de sécurité et de responsabilité peut entraîner des dégâts matériels, endommager le produit et provoquer des blessures. Ce produit n'est pas destiné à être utilisé par des enfants sans la surveillance directe d'un adulte. N'essayez pas de démonter le produit, de l'utiliser avec des composants incompatibles ou d'en améliorer les performances sans l'accord d'Horizon Hobby, LLC. Ce manuel comporte des instructions relatives à la sécurité, au fonctionnement et à l'entretien. Il est capital de lire et de respecter toutes les instructions et avertissements du manuel avant l'assemblage, le réglage ou l'utilisation afin de le manipuler correctement et d'éviter les dommages ou les blessures graves.

**14+**

**14 ans et plus. Ceci n'est pas un jouet.**



**AVERTISSEMENT CONTRE LES PRODUITS CONTREFAITS:** Si un jour vous aviez besoin de remplacer un récepteur Spektrum équipant un produit Horizon Hobby, achetez-le uniquement chez Horizon Hobby, LLC ou chez un revendeur officiel Horizon Hobby, vous serez sûr d'obtenir un produit Spektrum authentique de haute qualité. Horizon Hobby, LLC décline tout service et garantie concernant la compatibilité et les performances des produits contrefaits ou des produits clamant la compatibilité avec la technologie Spektrum ou le DSM.

## Précautions et avertissements liés à la sécurité

En tant qu'utilisateur de ce produit, il est de votre seule responsabilité de le faire fonctionner d'une manière qui ne mette en danger ni votre personne, ni de tiers et qui ne provoque pas de dommages au produit lui-même ou à la propriété d'autrui.

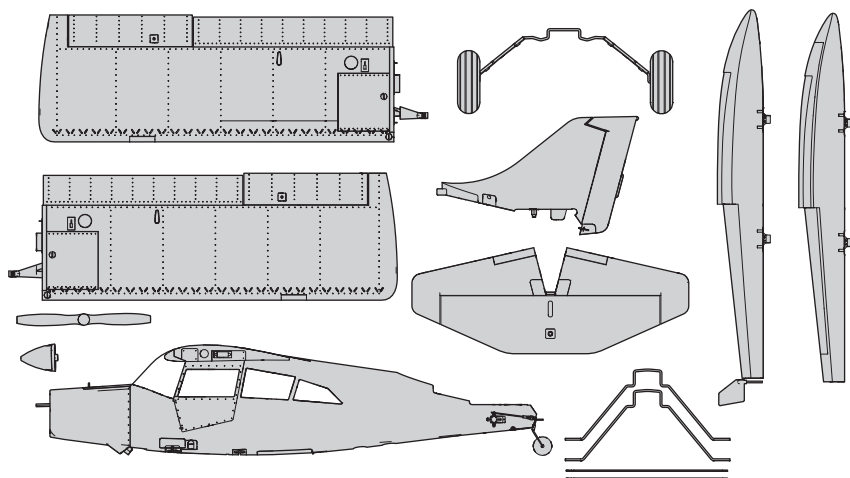
- Gardez une bonne distance de sécurité tout autour de votre modèle, afin d'éviter les collisions ou les blessures. Ce modèle est contrôlé par un signal radio, qui peut être soumis à des interférences provenant de nombreuses sources hors de votre contrôle. Une interférence peut provoquer une perte momentanée de contrôle.
- Faites toujours fonctionner votre modèle dans une zone dégagée, à l'écart de voitures, du trafic et des personnes.
- Respectez toujours scrupuleusement les instructions et les mises en garde concernant ce produit et tous les équipements optionnels/complémentaires (chargeurs, batteries rechargeables, etc.) que vous utilisez.
- Tenez tous les produits chimiques, les petites pièces et les composants électroniques hors de portée des enfants.
- Évitez toujours d'exposer à l'eau tout équipement non spécifiquement conçu et protégé à cet effet. L'humidité endommage les composants électroniques.

- Ne léchez et ne mettez jamais en bouche quelque partie de votre modèle que ce soit - risque de blessures graves voire danger de mort.
- Ne faites jamais fonctionner votre modèle lorsque les batteries de l'émetteur sont faibles.
- Gardez toujours le modèle à vue et gardez-en toujours le contrôle.
- Utilisez toujours des batteries complètement chargées.
- Gardez toujours l'émetteur sous tension lorsque le modèle est en marche.
- Enlevez toujours les batteries avant le démontage.
- Veillez toujours à ce que les pièces en mouvement soient propres.
- Veillez toujours à ce que toutes les pièces soient sèches.
- Laissez toujours le temps aux pièces de refroidir avant de les toucher.
- Enlevez toujours les batteries après utilisation.
- Assurez-vous toujours que la sécurité (failsafe) est configurée correctement avant de voler.
- Ne faites jamais voler un modèle dont le câblage est endommagé.
- Ne touchez jamais des pièces en mouvement.








## Contenu de la boîte

### Guide de démarrage rapide

Paramètres émetteur	Programmez votre émetteur à partir du tableau de paramétrage de l'émetteur		
Double-débattements		Grands débattements	Petits débattements
	Ail	▲30mm ▼25mm	▲22mm ▼18mm
	Prof	30mm	20mm
	Dérive	18mm	13mm
	Volets	Atterrissage ▼=40mm	Décollage ▼=30mm
Centre de Gravité (CG)	55-70mm en arrière du bord d'attaque au niveau de l'emplanture de l'aile.		
Réglage du chronomètre	4 minutes		

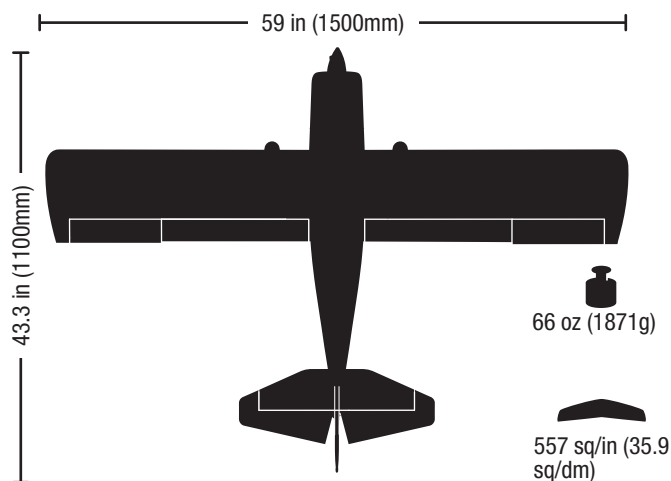


## Caractéristiques

		<b>BNF</b> BASIC	PNP PLUG-N-PLAY
 <b>Moteur:</b> 15BL (EFL5367)		Installé	Installé
 <b>Contrôleur:</b> 40A ESC (EFLA1040W)		Installé	Installé
 <b>Servos:</b> Servo 9g (SPMSA330)		Installé	Installé
 <b>Récepteur:</b> Récepteur Spektrum AR631 SAFE et AS3X 6 voies (SPMAR631)		Installé	Requis
 <b>Batterie recommandée:</b> Li-Po 3S-4S 11,1V 2200-3200mA 30C (SPMX22003S30, SPMX32003S30)		Requis	Requis
 <b>Chargeur recommandé:</b> Chargeur équilibreur compatible Li-Po 3-4S		Requise	Requise
 <b>Émetteur recommandé:</b> Émetteur 6 voies (ou plus) 2,4GHz avec technologie Spektrum DSM2/DSMX et double-débattements.		Requis	Requis

## Table des matières

Technologie SAFE Select.....	35
Liste des opérations à effectuer avant le vol .....	35
Paramétrage de l'émetteur .....	35
Assemblage de la maquette.....	36
Accessoires maquette <i>Facultatif</i> .....	38
Installation des flotteurs <i>Facultatif</i> .....	38
Accès au récepteur.....	39
Installation de la batterie et armement du variateur ESC .....	39
Affectation (Binding) de l'émetteur au récepteur / Activation et désactivation SAFE Select .....	40
Assignation d'un interrupteur pour la technologie SAFE Select .....	41
Réglages aux guignols et aux palonniers de servos.....	41
Centre de Gravité (CG) .....	41
Essai de la réponse de l'AS3X .....	42
Réglage des trims en vol.....	42
Conseils de vol et réparations .....	43
Pilotage au-dessus de l'eau .....	43
Pilotage au-dessus de l'eau <i>Suite</i> .....	44
Choix et installation du récepteur PNP.....	44
Maintenance après vol.....	44
Opération de maintenance sur le moteur .....	44
Guide de dépannage AS3X.....	45
Guide de dépannage.....	45
Garantie et réparations .....	46
Informations de contact pour garantie et réparation .....	47
Informations IC .....	47
Informations de conformité pour l'Union européenne .....	47
Récepteurs Recommandés .....	63
Pièces de rechange .....	64
Pièces optionnelles.....	65



## Technologie SAFE Select

La version BNF Basic de cet avion intègre la technologie SAFE Select, qui peut offrir un niveau de protection supplémentaire en vol. Utilisez les instructions suivantes pour activer le système SAFE Select et l'affecter à un commutateur. Lorsque cette option est activée, SAFE Select empêche l'avion de bouger ou de tanguer au-delà de limites prédéterminées, et un auto-nivellement automatique garde l'avion en vol droit et horizontal lorsque les ailerons, les élévateurs et les gouvernes sont au point mort.

SAFE Select est activé ou désactivé pendant le processus de liaison. Lorsque l'avion est lié avec l'option SAFE Select activée, un commutateur peut être affecté pour basculer entre le mode SAFE Select et le mode AS3X. La technologie AS3X® reste active sans limite bancaire ni auto-nivellement chaque fois que SAFE Select est désactivé ou désactivé.

SAFE Select peut être configuré de trois manières différentes;

- SAFE Select Off: Toujours en mode AS3X
- SAFE Select On - aucun commutateur attribué: Toujours en mode SAFE Select
- SAFE Select On avec un commutateur attribué: le commutateur bascule entre le mode de sélection SAFE et le mode AS3X

## Liste des opérations à effectuer avant le vol

1. Retirez les éléments de la boîte et inspectez-les.	9. Vérifiez que les tringleries bougent librement.
2. Lisez attentivement le présent manuel d'utilisation.	10. Contrôlez le fonctionnement des volets.
3. Chargez la batterie de vol.	11. Effectuez le test des commandes à l'aide de l'émetteur.
4. Programmez votre émetteur à partir du tableau des paramètres émetteur.	12. Effectuez un essai de la réponse de l'AS3X.
5. Assemblez le modèle complètement.	13. Réglez les tringleries et l'émetteur.
6. Installez la batterie dans le modèle (une fois la charge terminée).	14. Effectuez un essai de portée radio.
7. Vérifiez le Centre de Gravité (CG).	15. Trouvez un lieu dégagé et sûr.
8. Affectez votre émetteur au modèle.	16. Planifiez votre vol en fonction des conditions du terrain.

## Paramétrage de l'émetteur

**IMPORTANT:** Après avoir programmé votre modèle, effectuez toujours une affectation pour revalider les positions de FailSafe.

### Double-débattements

Effectuez les premiers vols en petits débattements. Pour les atterrissages, utilisez les grands débattements à la profondeur.

**REMARQUE:** Afin d'assurer le fonctionnement optimal du système AS3X, n'utilisez pas des valeurs de débattements inférieures à 50%. Si vous souhaitez utiliser des débattements plus faibles, ajustez manuellement la position de la tringlerie sur le palonnier de servo.

**REMARQUE:** Si une oscillation se produit à vitesse élevée, consultez le guide de dépannage pour des informations complémentaires.

### Expo

Après les premiers vols, vous pourrez ajuster l'expo à l'émetteur.

† Certaines des terminologies et des localisations des fonctions utilisées dans la programmation iX12 peuvent être légèrement différentes des autres radios Spektrum AirWare™. Les noms donnés entre parenthèses correspondent à la terminologie de programmation iX12. Consultez le manuel de votre émetteur pour obtenir des informations spécifiques sur la programmation de votre émetteur.

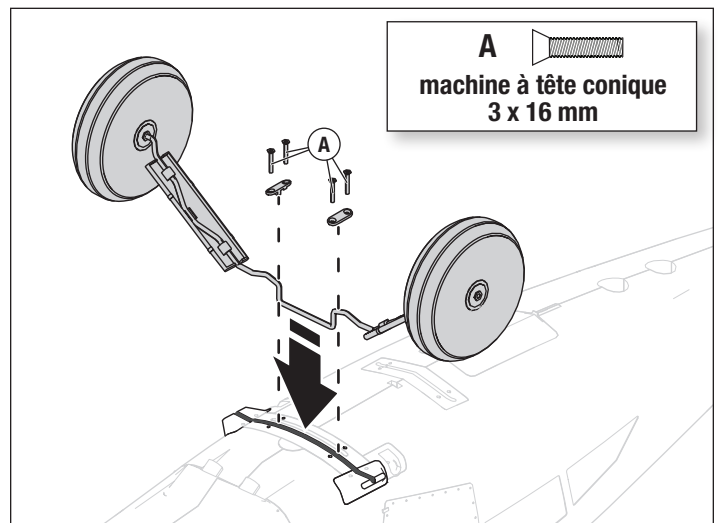
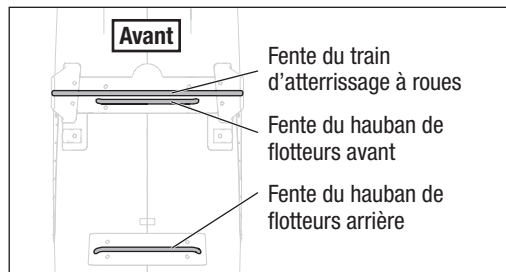
\* Les réglages fournis ci-dessus pour le DX6 et DX6e ne permettent pas l'utilisation d'un commutateur SAFE Select. Pour utiliser un commutateur SAFE Select sur ces systèmes, consultez la section ci-dessous pour les informations de fonctionnement et de configuration de l'émetteur.

Paramètre pour émetteur programmable	
Débutez la programmation à partir d'une mémoire modèle Avion vierge (effectuez un reset de la mémoire modèle), puis nommez le modèle.	
Réglez les double-débattements sur	GRANDS 100% PETITS 70%
Réglez la course des servos sur	100%
Réglez la Limitation des gaz sur	-130%
<b>DXe</b>	Consultez <a href="http://spektrumrc.com">spektrumrc.com</a> pour accéder au téléchargement réglage.
<b>DX6i</b>	1. Allez dans le menu SETUP LIST
	2. Dans MODEL TYPE, sélectionnez ACRO
	3. Allez dans le menu ADJUST LIST
	4. Réglez FLAPS (volets): Norm ↑100 Flap Elev 0 LAND ↓100 Flap ↓Elev 10
<b>DX7S DX8</b>	1. Allez dans PARAMÈTRES DU SYSTÈME
	2. Dans TYPE DE MODÈLE, sélectionnez AVION
	3. Dans TYPE D'AILE, sélectionnez : 1 AIL 1 VOLET
	4. Allez dans la LISTE DES FONCTIONS
	5. Dans SYSTEME DE VOLETS, sélectionnez Volets NORM: -100% VOLETS MILIEU: 0% VOLETS 4% Profondeur ATTER: 100% VOLETS 10% Profondeur VITESSE 2.0S: INTER. = VOLETS
<b>DX6e DX6 (Gen2) DX7 (Gen2) DX8 (Gen2) DX9 DX10t DX18 DX20 iX12 iX20 NX6 NX8 NX10</b>	1. Allez dans PARAMÈTRES DU SYSTÈME (Configuration de modèle)†
	2. Dans TYPE DE MODÈLE, sélectionnez AVION
	3. Dans TYPE D'APPAREIL, sélectionnez (configuration du modèle, type d'appareil)†: AILE: 1 AIL 1 VOLET
	4. Allez dans la LISTE DES FONCTIONS
	5. Dans SYSTEME DES VOLETS: Sélectionnez Inter. D: POS 0: -100% VOLET POS 1: 0% VOLET 4% Profondeur POS 2: 100% VOLET 10% Profondeur VITESSE 2s

## Assemblage de la maquette

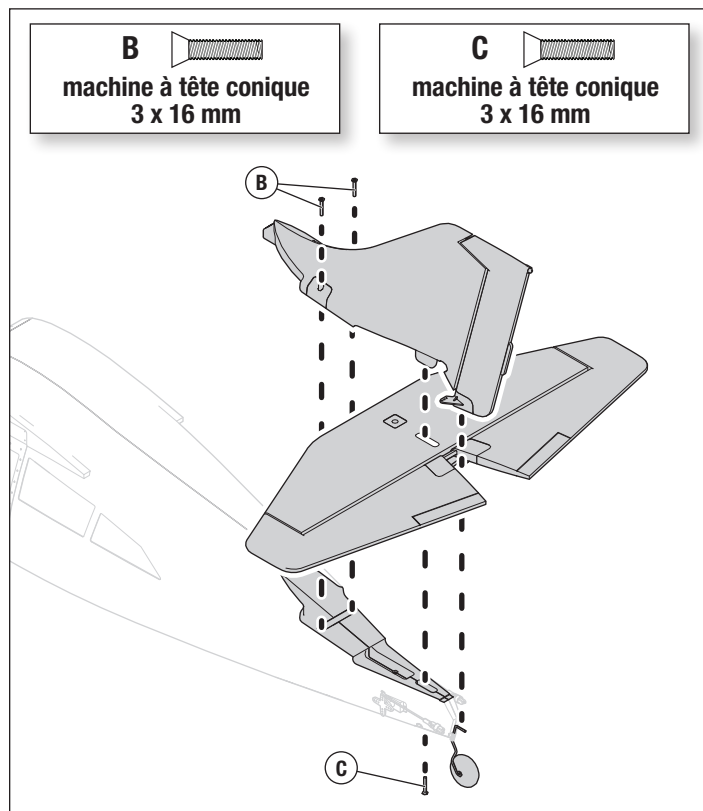
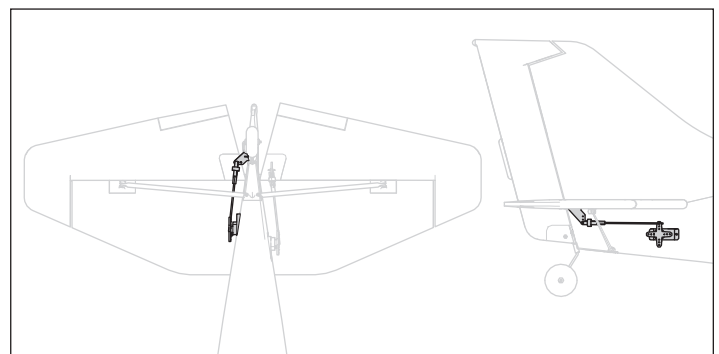
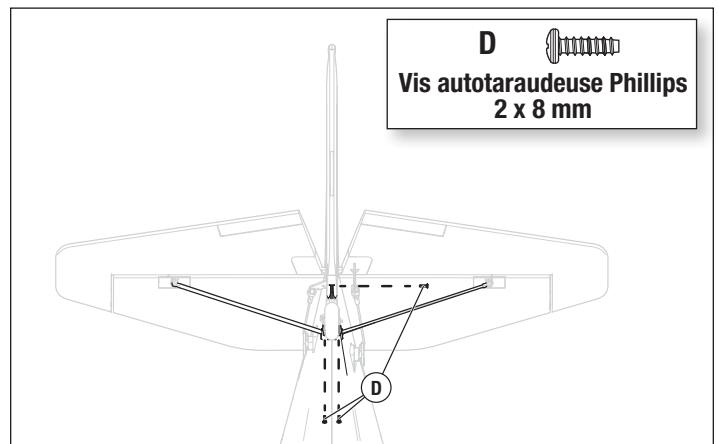
### Installation du train d'atterrissage

1. Insérez l'ensemble de train d'atterrissage dans l'emplacement de montage avant situé dans la partie inférieure du fuselage, comme indiqué.
2. Fixez le train d'atterrissage en place grâce aux quatre vis 3 x 16 mm (A) incluses et aux sangles de montage.



### Installation de la queue

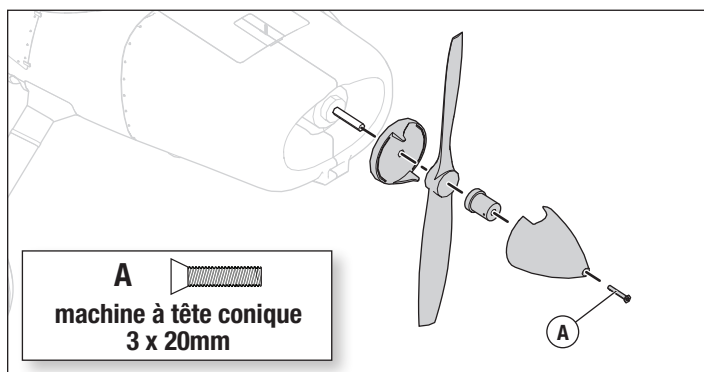
1. Insérez le stabilisateur vertical dans la fente du stabilisateur horizontal.
2. Installez l'ensemble de roue et insérez le fil de roue de queue dans la gouverne.
3. Fixez l'ensemble de roue en place avec deux vis à tête hexagonale 3 x 16 mm (B) depuis le haut et une vis 3 x 16 mm (C) depuis le bas.
4. Pliez doucement les supports de la queue et insérez-les dans les encoches dans le fuselage. Vissez-les en place avec des vis 2 x 8 mm (D).
5. Fixez l'ensemble de roue de queue en place avec une vis Phillips 2 x 8 mm (D).
6. Raccordez les manilles sur l'élévateur et les barres de liaison de la gouverne aux renvois de commande dans les trous les plus éloignés.



## Assemblage de la maquette *Suite*

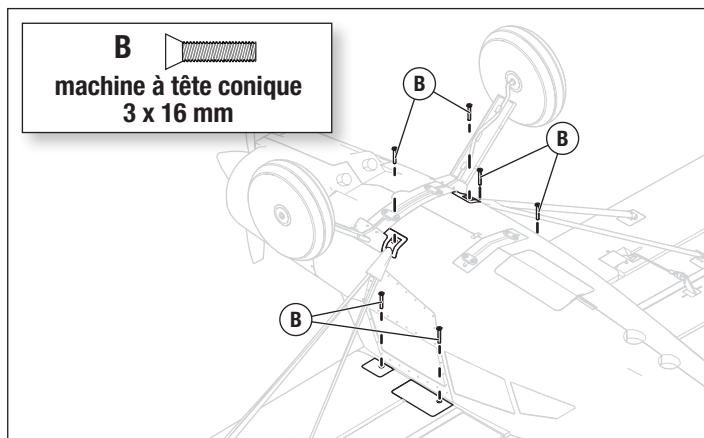
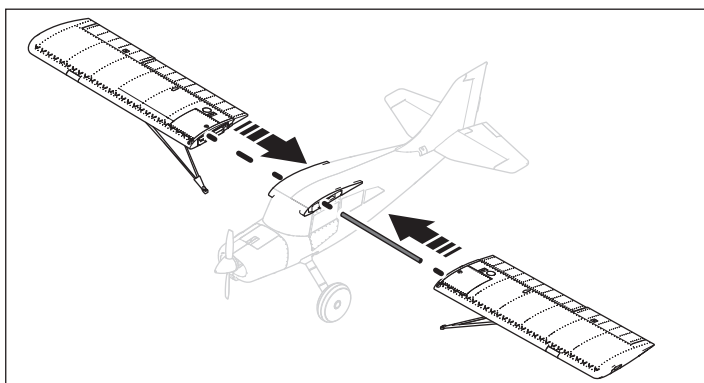
### Installation de l'hélice

1. Installez la plaque arrière du cône, l'hélice, la rondelle de l'hélice et l'adaptateur du cône.
  2. Serrez l'adaptateur du cône jusqu'à ce que l'hélice soit assez serrée.
  3. Fixez le cône avec une vis 3 x 20 mm (A).
- Démontez dans l'ordre inverse.



### Installation des ailes

1. Faites pivoter les haubans d'aile en position pour préparer le montage de l'aile.
  2. Glissez les ailes dans la cavité dédiée.
  3. Raccordez le servo et les branchements de l'éclairage depuis l'aile au fuselage. Assurez-vous que les câbles de l'aile sont raccordés dans la bonne extension dans le fuselage.
  4. Fixez les moitiés d'aile en position en utilisant les vis à tête hexagonale 3 x 16 mm (B) incluses.
  5. Fixez les haubans en position avec une vis à tête hexagonale 3 x 16 mm (B).
- Démontez dans l'ordre inverse.



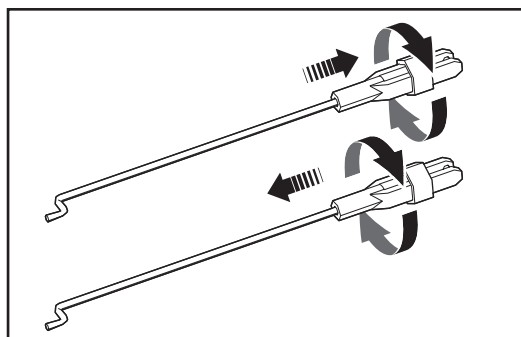
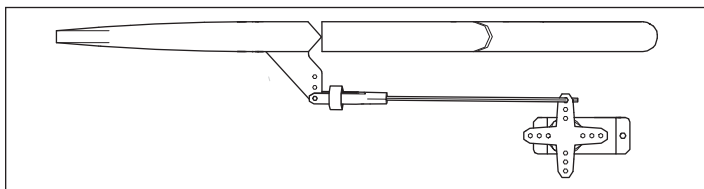
### Réglage du neutre des gouvernes

Après l'assemblage et le paramétrage de l'émetteur, vérifiez que les gouvernes sont centrées. Si les gouvernes ne sont pas centrées, centrez-les mécaniquement en réglant les tringleries.

Si un réglage est nécessaire, tournez la chape sur la tringlerie pour modifier la longueur de la tringlerie entre le palonnier de servo et le guignol.

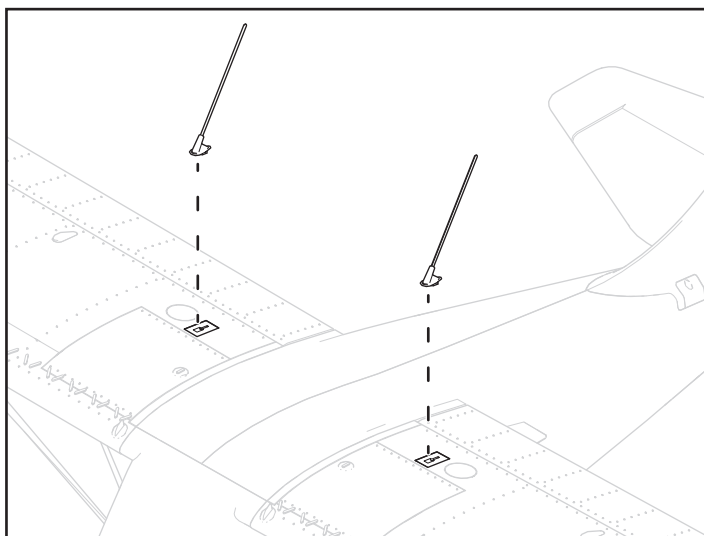
Après l'affectation de l'émetteur au récepteur, placez les trims et les sub-trims à 0 puis réglez les chapes afin de centrer les gouvernes.

- Tournez la tringlerie dans le sens horaire ou anti-horaire jusqu'à ce que la gouverne soit au neutre.
- Connectez la tringlerie au palonnier de servo ou au guignol après le réglage.



## Accessoires maquette *Facultatif*

Installez les antennes maquette non fonctionnelles en haut de l'aile. Insérez l'attache dans la fente du raccord en plastique et faites-la glisser vers la queue pour fixer l'antenne en place.



## Installation des flotteurs *Facultatif*

### Assemblage des flotteurs

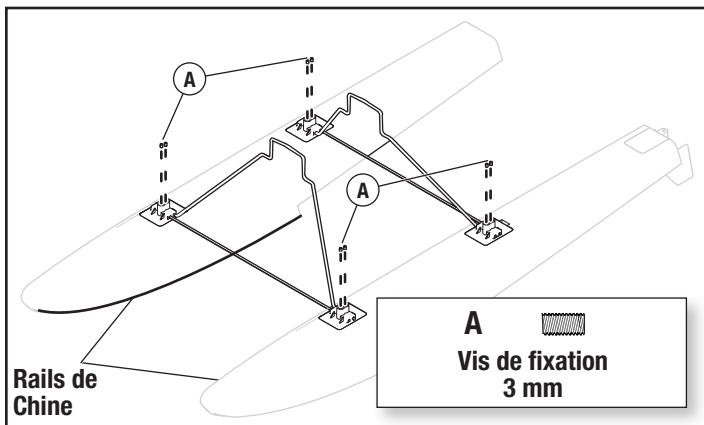
Le gouvernail hydraulique est monté sur le flotteur gauche. Lorsque les deux flotteurs sont arrangés correctement, les rails de Chine aux extrémités des flotteurs de l'étape où le nez doit être à l'intérieur des flotteurs.

1. Installez les deux traverses et les haubans des flotteurs avant et arrière entre les flotteurs gauche et droit, comme illustré.
2. Fixez l'ensemble grâce à huit vis 3 mm (A).

### Installation des flotteurs

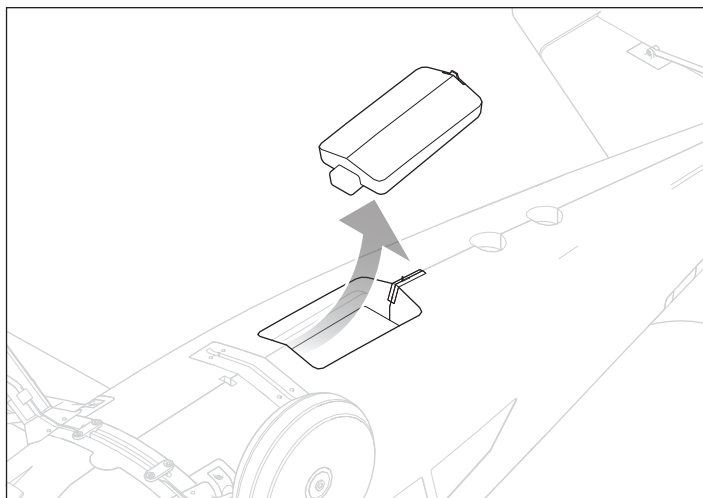
1. Insérez les haubans dans les fentes du flotteur en bas du fuselage.
2. Fixez les haubans avant et arrière au fuselage grâce aux supports inclus et aux huit vis 3 x 16 mm (B).
3. Raccordez le fil de servo des flotteurs à l'extension du gouvernail au fuselage. Fixez le fil de servo au hauban arrière avec du ruban adhésif ou des colliers de serrage.

Démontez dans l'ordre inverse.



## Accès au récepteur

Le récepteur du Maule M7 se trouve dans le fuselage, en dessous du cockpit. Faites glisser le loquet vers la queue et retirez la trappe inférieure pour accéder au récepteur.

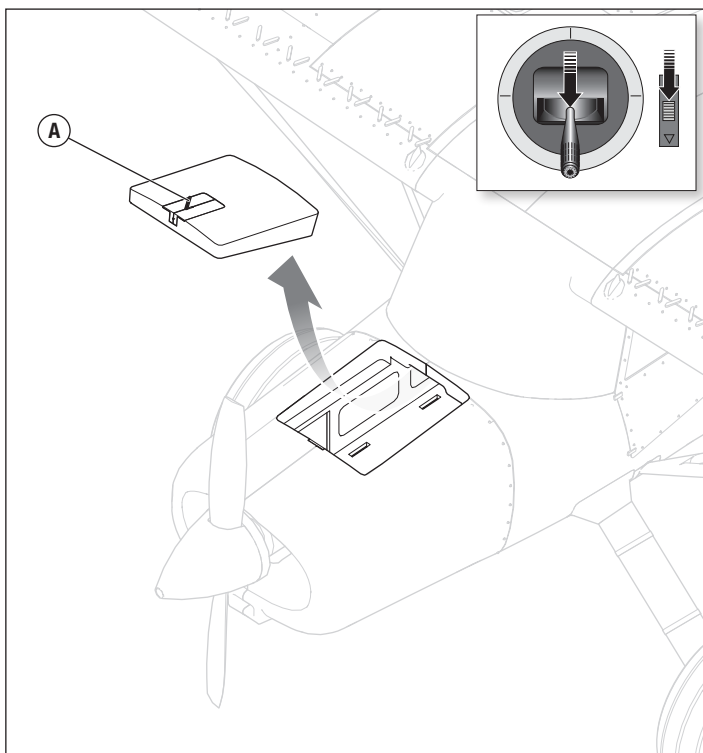


## Installation de la batterie et armement du variateur ESC

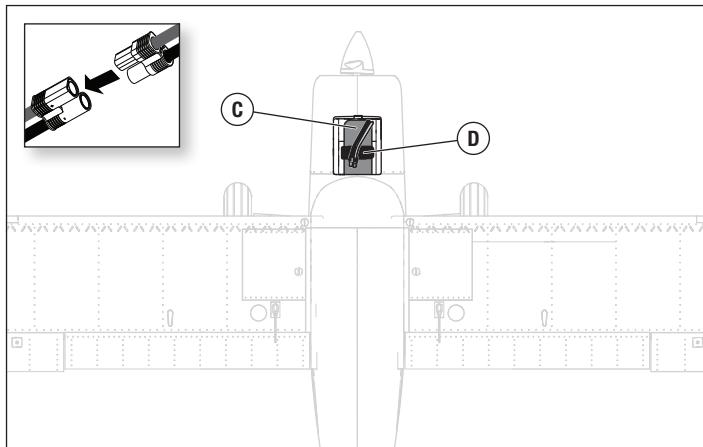
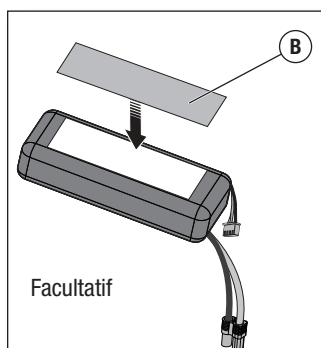
### Choix de la batterie

Nous vous recommandons d'utiliser la batterie Li-Po Spektrum® 2200 mAh 11.1 V 3S 30C (SPMX22003S30). Consultez la Liste des pièces en option pour les autres batteries recommandées. Si vous utilisez une batterie autre que celles indiquées, elle doit être dans la même gamme de capacité, de dimensions et de poids que les batteries au SpektrumE-flite. Assurez-vous que la maquette est équilibrée au CG recommandé avant de voler.

1. Baissez la manette et le trim des gaz aux niveaux les plus bas. Allumez l'émetteur, puis attendez 5 secondes.
2. Faites glisser le loquet **(A)** vers la queue et soulevez la trappe pour la retirer.
3. Pour plus de sécurité, appliquez le côté boucle (côté doux) de la bande velcro **(B)** facultative dans la partie inférieure de la batterie et le côté crochet au support de batterie.
4. Installez la batterie entièrement chargée **(C)** à l'avant du compartiment de batterie, comme illustré. Fixez-la à l'aide de la bande velcro **(D)**.
5. Raccordez la batterie au variateur (celui-ci est maintenant armé).
6. Maintenez l'appareil immobile et à l'abri du vent, droit et sur une surface plane pour que le système puisse démarrer.
  - Le variateur ESC émettra une série de sons. Trois tonalités plates sont immédiatement suivies de deux tonalités ascendantes.
  - Une DEL s'allumera sur le récepteur.
7. Faites glisser le loquet **(A)**, réinstallez la trappe, puis relâchez-la.



**ATTENTION** : n'approchez pas les mains de l'hélice. Lorsqu'il est armé, le moteur fait tourner l'hélice en réponse à tout mouvement d'accélération.





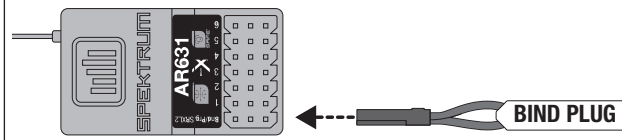
## Affectation (Binding) de l'émetteur au récepteur / Activation et désactivation SAFE Select

Ce produit nécessite un émetteur homologué compatible Spektrum DSM2/DSMX. Consultez la liste complète des émetteurs homologués sur [www.bindnfly.com](http://www.bindnfly.com).

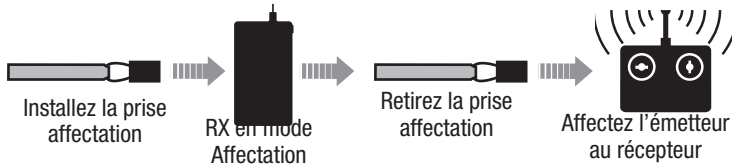
Ce modèle est équipé de la technologie optionnelle SAFE Select, qui peut être activée ou désactivée très simplement avec une affectation spécifique comme décrit ci-dessous.

**IMPORTANT:** Avant d'affecter un émetteur, lisez la section relative à la programmation de l'émetteur de ce manuel pour que votre émetteur soit bien configuré pour cet avion.

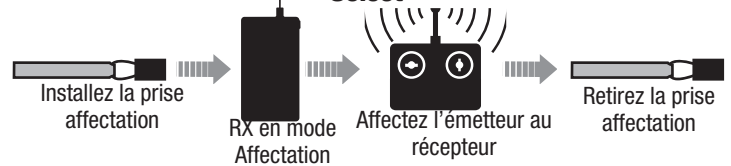
### Insertion de la prise affectation



### Séquence d'affectation pour l'activation SAFE Select



### Séquence d'affectation pour la désactivation SAFE Select



### Procédure d'affectation / Activation SAFE Select

**IMPORTANT:** Le récepteur AR631 inclus a été spécialement programmé pour une utilisation avec cet avion. Référez-vous au manuel du récepteur pour le paramétrage si vous remplacez ou placez ce récepteur dans un autre avion.

**ATTENTION:** Si vous utilisez un émetteur Futaba avec un module Spektrum DSM, il vous faudra inverser la voie du manche des gaz et effectuer à nouveau l'affectation. Référez-vous au manuel d'utilisation du module Spektrum pour les instructions d'affectation et de sécurité failsafe. Référez-vous au manuel d'utilisation de l'émetteur Futaba pour les instructions d'inversion de voie du manche des gaz.

1. Assurez-vous que les commandes de l'émetteur sont au neutre et que le manche des gaz et son trim sont en position basse.\*
2. Insérez la prise affectation dans le port BIND du récepteur.
3. Mettez l'appareil de niveau ses roues, puis raccordez la batterie de vol au variateur ESC. Le moteur émettra une série de sons. La DEL d'affectation orange sur le récepteur se mettra à clignoter rapidement.
4. **Enlevez la prise d'affectation du port d'affectation.**
5. Éloignez-vous de trois pas de l'appareil/du récepteur et allumez l'émetteur en mode d'affectation. Veuillez consulter le manuel de votre émetteur pour des instructions d'affectation spécifiques.  
**IMPORTANT :** ne pointez pas l'antenne de l'émetteur directement en direction du récepteur lors de l'affectation.  
**IMPORTANT :** éloignez-vous des larges objets métalliques lors de l'affectation.
6. Le récepteur est affecté à l'émetteur lorsque la lumière d'affectation orange sur le récepteur passe en orange fixe. Le variateur ESC émettra une série de sons. Les tonalités indiquent que le variateur ESC est armé, à condition que la manette et le trim des gaz soient suffisamment bas pour déclencher l'armement.

**IMPORTANT:** Une fois affecté, le récepteur va garder les réglages et l'affectation, même après une mise hors tension, jusqu'à ce qu'ils soient modifiés intentionnellement. Cependant, si vous remarquez que l'affectation a été perdue, recommencez simplement la procédure d'affectation.

#### Indication activation SAFE Select

A chaque mise sous tension du récepteur, les gouvernes bougeront **deux fois** en faisant une petite pause au neutre pour indiquer que la technologie SAFE Select est activée.

Le manche des gaz ne s'armera pas si la commande des gaz de l'émetteur n'est pas mise dans sa position la plus basse. Si vous rencontrez des problèmes, suivez les instructions d'affectation et reportez-vous au guide de dépannage de l'émetteur pour d'autres instructions. En cas de besoin, prenez contact avec le service technique Horizon Hobby.

### Procédure d'affectation / Désactivation SAFE Select

**IMPORTANT:** Le récepteur AR631 inclus a été spécialement programmé pour une utilisation avec cet avion. Référez-vous au manuel du récepteur pour le paramétrage si vous remplacez ou placez ce récepteur dans un autre avion.

**ATTENTION:** Si vous utilisez un émetteur Futaba avec un module Spektrum DSM, il vous faudra inverser la voie du manche des gaz et effectuer à nouveau l'affectation. Référez-vous au manuel d'utilisation du module Spektrum pour les instructions d'affectation et de sécurité failsafe. Référez-vous au manuel d'utilisation de l'émetteur Futaba pour les instructions d'inversion de voie du manche des gaz.

1. Assurez-vous que les commandes de l'émetteur sont au neutre et que le manche des gaz et son trim sont en position basse. \*
2. Insérez la prise affectation dans le port BIND du récepteur.
3. Mettez l'appareil de niveau ses roues, puis raccordez la batterie de vol au variateur ESC. Le moteur émettra une série de sons. La DEL d'affectation orange sur le récepteur se mettra à clignoter rapidement.  
**NE retirez PAS encore la prise d'affectation.**
4. Éloignez-vous de trois pas de l'appareil/du récepteur et allumez l'émetteur en mode d'affectation. Veuillez consulter le manuel de votre émetteur pour des instructions d'affectation spécifiques.  
**IMPORTANT :** ne pointez pas l'antenne de l'émetteur directement en direction du récepteur lors de l'affectation.  
**IMPORTANT :** éloignez-vous des larges objets métalliques lors de l'affectation.
5. Le récepteur est affecté à l'émetteur lorsque la lumière d'affectation orange sur le récepteur passe en orange fixe. Le variateur ESC émettra une série de sons. Les tonalités indiquent que le variateur ESC est armé, à condition que la manette et le trim des gaz soient suffisamment bas pour déclencher l'armement.
6. **Retirez la prise d'affectation du port BIND.**

**IMPORTANT:** Une fois affecté, le récepteur va garder les réglages et l'affectation, même après une mise hors tension, jusqu'à ce qu'ils soient modifiés intentionnellement. Cependant, si vous remarquez que l'affectation a été perdue, recommencez simplement la procédure d'affectation.

#### Indication désactivation SAFE Select

A chaque mise sous tension du récepteur, les gouvernes bougeront **une fois** pour indiquer que la technologie SAFE Select est désactivée.

Le manche des gaz ne s'armera pas si la commande des gaz de l'émetteur n'est pas mise dans sa position la plus basse. Si vous rencontrez des problèmes, suivez les instructions d'affectation et reportez-vous au guide de dépannage de l'émetteur pour d'autres instructions. En cas de besoin, prenez contact avec le service technique Horizon Hobby.

#### \*Failsafe

Si le signal entre l'émetteur et le récepteur est interrompu, le failsafe s'activera. Quand il est activé, la voie des gaz se replace à la position pré-réglée de failsafe (gaz bas) qui a été réglée lors de l'affectation. Toutes les autres voies se placent pour stabiliser l'avion en vol.

## Assignation d'un interrupteur pour la technologie SAFE Select

La technologie SAFE® Select peut être assignée à n'importe quel commutateur libre (2 ou 3 positions) qui contrôle un canal (5 à 9) sur votre émetteur. Une fois attribué à un commutateur, le mode SAFE Select en position ON (marche) vous permet de choisir la technologie SAFE ou le mode AS3X en vol. Si l'appareil est affecté avec le mode SAFE Select en position OFF (arrêt), l'appareil est uniquement en mode AS3X.

**IMPORTANT :** Avant d'attribuer le commutateur de votre choix, assurez-vous que la course pour ce canal est réglée sur 100 % dans les deux sens et que l'aileron, la gouverne de profondeur, la gouverne de direction et la manette des gaz sont tous en grand débattement avec une course à 100 %.

**ATTENTION :** Maintenez toutes les parties du corps loin de l'hélice et gardez l'appareil solidement immobilisé en cas d'activation accidentelle des gaz.

**CONSEIL :** La technologie SAFE Select peut être assignée à n'importe quel canal 5 à 9 non utilisé. Consultez le manuel de votre émetteur pour obtenir plus d'informations sur l'attribution d'un commutateur à un canal.

**CONSEIL :** utilisez votre moniteur de canaux radio pour confirmer que les quatre premiers canaux indiquent une course à 100 % lors de l'attribution du commutateur.

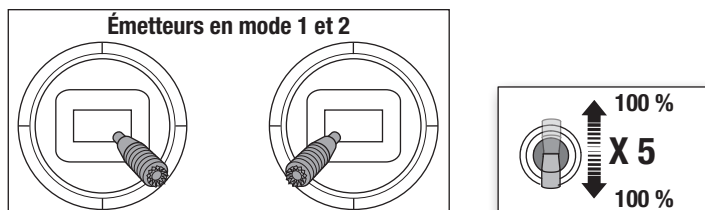
**CONSEIL :** utilisez le moniteur de canaux pour vous assurer que le commutateur que vous attribuez au mode SAFE Select est actif et qu'il gère un canal entre 5 et 9 avec une course 100 % dans chaque direction.

**CONSEIL :** assurez-vous que vos quatre canaux principaux ne sont pas inversés si vous rencontrez des problèmes lors de l'assignation d'un commutateur SAFE Select.

### Assignation d'un commutateur

1. Affectez l'appareil pour mettre le mode SAFE Select en marche. Cela permettra l'assignation du système à un commutateur.
2. Maintenez les deux manches de l'émetteur vers les coins inférieurs intérieurs et faites basculer 5 fois le commutateur de votre choix (1 bascule = entièrement vers le haut et vers le bas) pour assigner celui-ci. Les gouvernes de l'appareil se déplaceront, indiquant que le commutateur a été sélectionné.

Répétez l'opération pour attribuer un commutateur différent ou pour désactiver le commutateur actuel si vous le souhaitez.



## Réglages aux guignols et aux palonniers de servos

Le tableau de droite représente les positions par défaut des tringleries aux guignols et aux palonniers de servos. Effectuez le premier vol avec ces réglages par défaut avant d'effectuer des modifications.

**REMARQUE:** Si vous modifiez le réglage par défaut des courses, les valeurs de gain de l'AR631 devront être ajustées. Consultez le manuel du Spektrum AR631 pour effectuer l'ajustement des valeurs de gain.

Après le premier vol, vous pourrez ajuster les positions des tringleries pour obtenir la réponse désirée. Consultez le tableau à droite.

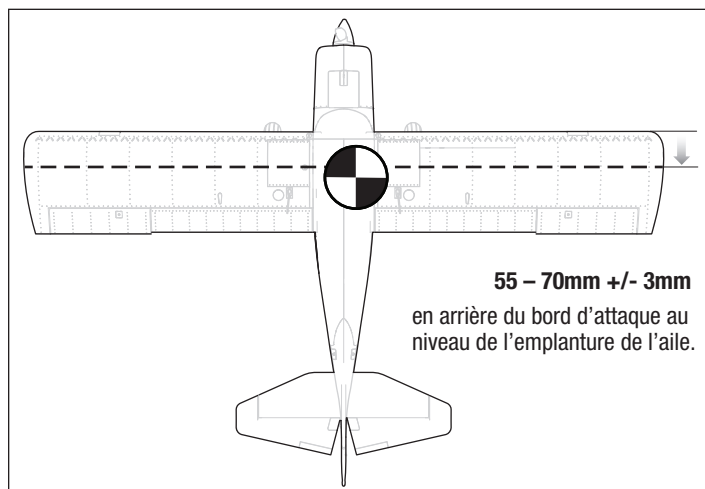
Réglage	Renvois	Bras
Augmentation du coude de commande		
Réduction du coude de commande		

Réglages d'usine	Renvois	Bras
Gouverne de profondeur		
Gouverne de direction		
Ailerons		
Volets		

## Centre de Gravité (CG)

L'emplacement du centre de gravité se mesure depuis le bord d'attaque au niveau de l'emplanture de l'aile. La position du CG a été déterminée en utilisant la batterie Li-Po recommandée (SPMX22003S30).

**Conseil:** Placez votre avion sur le dos pour mesurer le CG.



## Essai de la réponse de l'AS3X


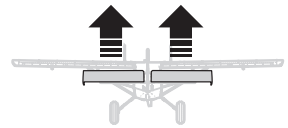
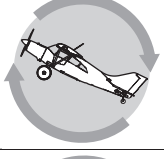
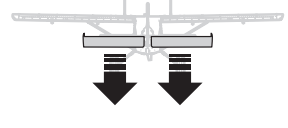
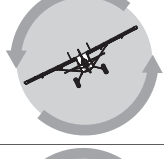
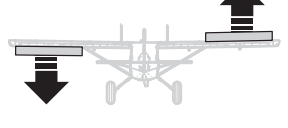
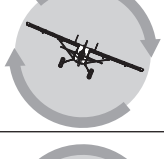
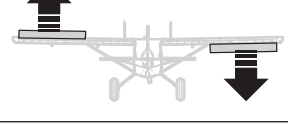
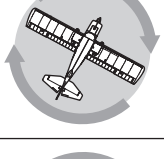

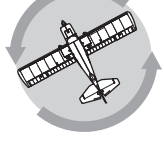

Ce test permet de s'assurer du bon fonctionnement du système AS3X. Assemblez le modèle et affectez votre émetteur au récepteur avant d'effectuer ce test.

1. Pour activer l'AS3X, placez le manche des gaz juste au dessus des 25% de sa course, puis replacez-le en position basse.

**ATTENTION:** Tenez vos cheveux, vos vêtements amples, vos mains et autres parties du corps à l'écart de l'hélice, elle pourrait les attraper.

2. Déplacez l'avion comme sur les illustrations et contrôlez que les gouvernes se déplacent dans la direction indiquée sur l'illustration. Si les gouvernes ne répondent pas comme sur les illustrations, ne faites pas voler le modèle. Référez-vous au manuel du récepteur pour des informations complémentaires.

Une fois le système AS3X activé, les gouvernes peuvent s'agiter rapidement. Il s'agit d'une réaction normale. L'AS3X restera actif jusqu'à la déconnexion de la batterie.

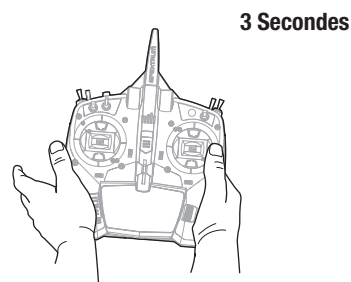
	Mouvement de l'avion	Réaction de l'AS3X
Profondeur		
		
Ailerons		
		
Dérive		
		

## Réglage des trims en vol

Effectuez le réglage des trims durant le premier vol, placez l'avion en palier à 3/4 des gaz avec les volets et train rentrés. Effectuez de petites corrections aux trims pour obtenir une trajectoire parfaitement rectiligne.

Après avoir effectué le réglage des trims, ne touchez plus les manches durant 3 secondes. Le récepteur enregistre les nouveaux réglages pour optimiser l'efficacité de l'AS3X.

Les qualités de vol seront altérées si cette procédure n'est pas respectée.



## Conseils de vol et réparations

Consultez les lois et réglementations locales avant de choisir une zone de vol.

### Contrôlez la portée de votre radio

Veillez contrôler la portée de votre radio avant d'effectuer un vol. Référez-vous aux instructions spécifiques de votre émetteur pour des informations sur le test de portée.

### Oscillations

Une fois le système AS3X activé (après la première mise de gaz), vous devrez normalement voir les gouvernes réagir aux mouvements de l'avion. Dans certaines conditions de vol, vous verrez peut-être des oscillations (l'avion bascule d'avant en arrière sur un axe à cause d'un gain trop important). Si l'oscillation apparaît, référez-vous au Guide de dépannage pour des informations complémentaires.

### Décollage

Placez l'avion face au vent. Réglez votre émetteur sur Petits débattements et utilisez l'interrupteur volets pour mettre les volets en "mi-position" ou position décollage. Augmentez progressivement les gaz jusqu'aux 3/4 en dirigeant l'avion grâce à la dérive. **Les volets permettent de raccourcir les décollages.** Tirez doucement sur la profondeur lorsque la queue du modèle quitte le sol. Une fois en vol, montez à une altitude confortable puis basculez l'interrupteur des volets pour les placer en position à plat.

### Vol

Pour vos premiers vols avec la batterie recommandée (SPMX22003S30), réglez la minuterie de votre émetteur ou votre montre à 5 minutes. Après cinq minutes, faites atterrir le modèle. Ajustez la durée des vols une fois que vous aurez fait voler le modèle. Posez immédiatement le modèle quand la puissance au moteur baisse et rechargez la batterie. Consultez la section relative au LVC pour des informations complémentaires sur l'entretien et l'autonomie de la batterie.

### Atterrissage

Faites atterrir votre modèle face au vent. Utilisez un peu de gaz pour l'intégralité de la descente. Baissez les gaz à 1/4 et basculez l'interrupteur Volets pour déployer les volets en position atterrissage ou "complètement en bas". **Les volets permettront d'effectuer une approche d'atterrissage plus prononcée et plus lente et donc un atterrissage plus doux.**

Conservez des gaz jusqu'au moment où l'avion commence l'arrondi. Durant l'arrondi, conservez les ailes parallèles au sol et l'avion pointé vers le vent. Baissez doucement les gaz tout en tirant sur la profondeur pour poser l'avion sur son train d'atterrissage.

Si vous atterrissez sur l'herbe, il est conseillé de tirer fortement sur le manche de profondeur afin d'éviter que l'avion passe sur le nez.

Une fois sur l'herbe, évitez les changements brusques de direction afin d'éviter de frotter les saumons des ailes sur le sol.

## Pilotage au-dessus de l'eau

Le pilotage au-dessus de l'eau présente un risque accru, car les erreurs de pilotage ou les conditions de l'eau peuvent renverser l'appareil. Pilotez uniquement au-dessus de l'eau lorsque vous avez atteint un certain niveau de confiance de pilotage depuis le sol. Ne volez jamais près de personnes qui pêchent, nagent ou jouent.

### Pré-vol

Assurez-vous que les flotteurs facultatifs sont fixés sur le fuselage et que le gouvernail hydraulique est correctement raccordé et fonctionne avec la gouverne principale avant de mettre l'avion dans l'eau. Sélectionnez une zone de vol sans courant d'eau, eau salée ni débris. Regardez bien la zone de vol et faites attention aux arbres, quais, bouées et autres obstacles. Volez toujours en utilisant un repérage et évitez les nageurs, les plaisanciers, les pêcheurs et les personnes sur la plage.

### Roulage

Lors du roulage, utilisez des paramètres de gaz faibles et la gouverne pour piloter. Maintenez la profondeur vers le haut lors du roulage pour conserver le gouvernail hydraulique dans l'eau et le nez des flotteurs au-dessus de la surface de l'eau. Pilotez face au vent quand vous tournez, et coupez le vent si un roulage à travers le vent est requis. Lorsque vous tournez ou avancez dans

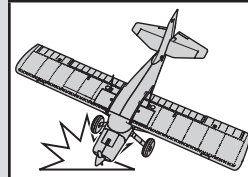
**REMARQUE:** Si le crash est imminent, réduisez complètement les gaz et le trim. Un non-respect de cette consigne risque de provoquer des dégâts supplémentaires et d'endommager le contrôleur et le moteur.

**REMARQUE:** Après un impact, assurez-vous toujours que le récepteur est bien fixé dans le fuselage. Si vous remplacez le récepteur, installez le nouveau récepteur avec la même orientation que le récepteur d'origine au risque de causer des dommages.

**REMARQUE:** Les dommages causés par un crash ne sont pas couverts par la garantie.

**REMARQUE:** Une fois votre vol terminé, ne laissez pas le modèle en plein soleil ou ne le placez pas dans un endroit clos et chaud, comme une voiture par exemple. Vous risqueriez d'endommager le modèle.

**AVERTISSEMENT:** Réduisez toujours les gaz au contact de l'hélice.



### Coupure par tension faible (LVC)

Lorsqu'une batterie Li-Po a été déchargée en-deçà de 3V par élément, elle ne conservera pas une charge. Le contrôleur protège la batterie de vol contre une décharge trop importante en enclenchant la coupure par tension faible (LVC= Low Voltage Cutoff). Avant que la charge de la batterie ne diminue trop, le système de Coupure par tension faible (LVC) déconnecte la tension d'alimentation du moteur. La puissance vers le moteur baisse, montrant ainsi qu'il reste une certaine réserve de puissance de batterie pour garder le contrôle en vol et permettre un atterrissage en toute sécurité.

Déconnectez et retirez la batterie Li-Po de l'appareil après utilisation afin d'éviter une décharge au goutte à goutte. Chargez votre batterie Li-Po à environ la moitié de sa capacité avant de la stocker. Pendant le stockage, assurez-vous que la charge de la batterie ne tombe pas en-deçà de 3V par élément. Le LVC n'empêche pas une décharge trop importante de la batterie lors du stockage.

**REMARQUE:** Voler jusqu'au déclenchement de LVC de manière répétée endommagera la batterie.

**Conseil:** Contrôlez la tension de votre batterie avant et après le vol en utilisant l'appareil de mesure de tension Li-Po (SPMXBC100, vendu séparément).

### Réparations

Grâce à sa construction en mousse Z-Foam, ce modèle peut être réparé avec différents types de colles (colle chaude, CA normale, epoxy, etc). En cas de pièces non réparables, reportez-vous à la liste des pièces de rechange et effectuez votre commande à l'aide des références d'article. Une liste complète des pièces de rechange et optionnelles figure à la fin de ce manuel.

**REMARQUE:** L'utilisation d'accélérateur à colle CA peut endommager la peinture de votre modèle. NE manipulez PAS le modèle tant que l'accélérateur n'est pas totalement sec.

le vent, utilisez l'aileron dans le vent pour maintenir le côté contre le vent de l'aile vers le bas et empêcher au vent de retourner l'avion. Ne maintenez pas la profondeur vers le bas lorsque l'avion est en roulage ou lors du décollage.

### Niveau de marche

Lorsque les gaz sont augmentés et que la vitesse accélère, les flotteurs sortent de l'eau et commencent à voler sur la surface de l'eau, atteignant le niveau de marche. Les flotteurs sont sur le niveau de marche à une vitesse inférieure à la vitesse de vol, c'est une phase de transition lorsque l'avion n'a pas encore atteint sa vitesse de vol. On parle de roulage à vitesse élevée. N'essayez pas de décoller dès que l'avion arrive à ce niveau. Utilisez des gaz faibles à moyens et maintenez la profondeur vers le haut pour gérer la vitesse sur l'eau dans un roulage à vitesse élevée.

### Décollage

Pour décoller à partir de l'eau, mettez les volets en position de décollage, maintenez la profondeur vers le haut et faites accélérer l'avion pour qu'il atteigne ce niveau. Relâchez la profondeur lorsque l'avion atteint ce niveau et accélérez à la vitesse de vol à plein gaz. Lorsque l'avion se déplace à une vitesse suffisante, tirez doucement sur l'élévateur pour pivoter pour la levée.

## Pilotage au-dessus de l'eau *Suite*

### Atterrissage

Pour atterrir sur l'eau, mettez les volets en position d'atterrissage et faites une approche face au vent. Réduisez les gaz en position faible, mais gardez de la puissance lors de l'approche. Lorsque l'avion se rapproche du sol, réduisez entièrement les gaz et maintenez l'élévateur vers le haut pour l'évaselement. Maintenez la profondeur vers le haut lorsque l'appareil touche la piste et qu'il décélère sur l'eau.

**AVERTISSEMENT:** N'essayez jamais de récupérer un aéronef accidenté en nageant à moins d'avoir reçu une formation suffisante et / ou qu'une autre personne soit disponible pour intervenir en cas d'urgence.

**ATTENTION:** nous vous conseillons de disposer d'un plan de récupération au cas où l'avion s'écrase. N'allez jamais récupérer seul une maquette tombée dans l'eau.

**ATTENTION:** en cas de projections d'eau sur le fuselage pendant un atterrissage sur l'eau, ramenez l'avion sur la rive, ouvrez la trappe de la batterie et éliminez immédiatement l'eau qui a pu pénétrer dans le fuselage. Laissez la trappe de la batterie ouverte toute la nuit pour laisser sécher l'intérieur et empêcher ainsi que l'humidité n'endommage les composants électriques. Le non-respect de cette procédure pourrait causer la panne des composants et entraîner la chute de l'appareil.

**ASTUCE:** utilisez une canne à pêche avec une ligne lourde comme outil de récupération. Fixez une balle de tennis à la ligne, et lancez la balle derrière un avion écrasé pour le récupérer.

### Choix et installation du récepteur PNP

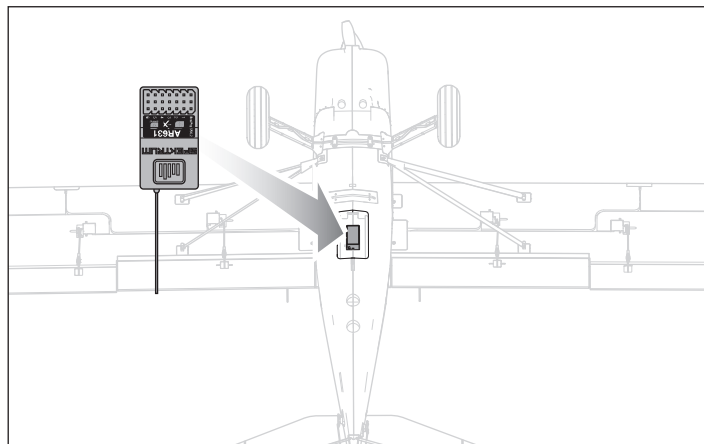
Le récepteur Spektrum™ AR631 est recommandé pour cet avion. Si vous désirez utiliser un autre récepteur, il devra avoir 4 voies au minimum et avoir une longue portée. Référez-vous au manuel de votre récepteur pour consulter les instructions relatives à son installation et son utilisation.

#### Installation (AR631 en illustration)

1. Enlevez le loquet du bas du fuselage.
  2. Montez le récepteur à l'aide de ruban adhésif double face pour servo. Le récepteur peut être monté en position verticale, à l'envers ou sur le côté, à condition d'être perpendiculaire au fuselage une fois en position montée. Le récepteur ne peut pas être monté à un angle incongru.
- CONSEIL:** Pour configurer un système SAFE, le récepteur doit être installé le plus près possible du centre de gravité de l'aéronef.
3. Fixez les gouvernes appropriées sur leurs ports respectifs du récepteur à l'aide du tableau ci-dessous.

**ATTENTION:** l'installation incorrecte du récepteur peut provoquer un crash. Effectuez toujours une vérification des gouvernes et un test de réponse des gouvernes AS3X avant de faire voler un appareil nouvellement configuré ou après une modification de la configuration

**IMPORTANT :** Si vous utilisez un harnais en Y ou des rallonges de servo avec des équipements Spektrum, n'utilisez pas de harnais à inversion. L'utilisation de harnais en Y ou de rallonges de servo à inversion peut entraîner un fonctionnement imprévisible, voire le non-fonctionnement des servos.



#### Affectations du port AR631

Bind/Prog/SRXL2= Affectation, Assistance de dispositif auxiliaire, Programme

- |                           |                          |
|---------------------------|--------------------------|
| 1. Gaz (Smart Throttle)   | 4. Gouverne de direction |
| 2. Aileron                | 5. Éclairage             |
| 3. Gouverne de profondeur | 6. Volets                |

### Maintenance après vol

1. Déconnectez la batterie de vol du contrôleur (Impératif pour la sécurité et la durée de vie de la batterie).
2. Mettez l'émetteur hors tension.
3. Retirez la batterie du modèle.
4. Rechargez la batterie.

5. Réparez ou remplacez toutes les pièces endommagées.
6. Stockez la batterie hors de l'avion et contrôlez régulièrement sa charge.
7. Prenez note des conditions de vol et des résultats du plan de vol à titre de référence pour la planification de prochains vols.

### Opération de maintenance sur le moteur

**ATTENTION :** déconnectez toujours la batterie de vol avant de réaliser une opération de maintenance sur le moteur.

1. Enlevez la vis du cône (A) et le cône.
2. Utilisez un outil pour ôter l'adaptateur du cône, puis enlevez l'hélice, la plaque arrière du cône et l'adaptateur de l'hélice de l'arbre du moteur.
3. Ôtez les quatre vis (B) et le moteur avec le support en X du fuselage.
4. Débranchez les câbles du moteur des câbles du variateur ESC.
5. Enlevez les quatre vis (C) et le moteur du support en X.
6. Montez dans l'ordre inverse.
  - Alignez et raccordez les fils du moteur aux fils du variateur ESC en respectant les couleurs.
  - Installez l'hélice avec la peinture tournée vers l'extérieur du moteur.
  - Serrez la vis du cône pour fixer l'hélice.

**A** machine à tête conique 3 x 20mm



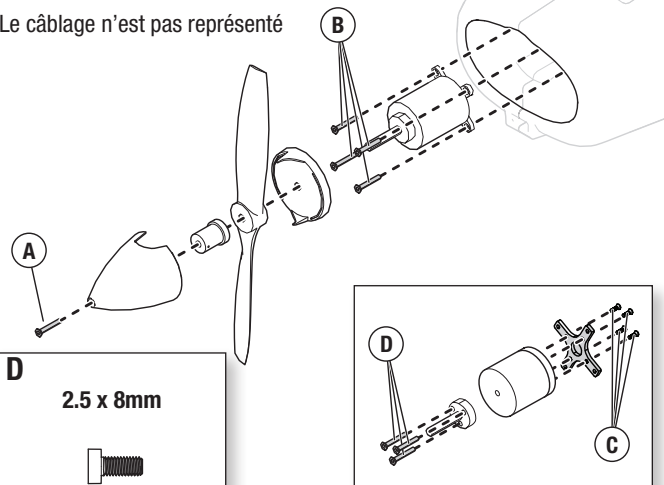
**B** Vis autotaraudeuse Phillips 3 x 12 mm



**C** machine à tête conique 3 x 6 mm



Le câblage n'est pas représenté



**D** 2.5 x 8mm



## Guide de dépannage AS3X

Problème	Cause Possible	Solution
Oscillations	Hélice ou cône endommagé	Remplacez l'hélice ou le cône
	Hélice déséquilibrée	Équilibrez l'hélice. Pour plus d'informations, regardez la vidéo de John Redman sur l'équilibrage des hélices sur <a href="http://www.horizonhobby.com">www.horizonhobby.com</a>
	Vibration du moteur	Remplacez les pièces endommagées et contrôlez le serrage et l'alignement des pièces
	Récepteur mal fixé	Réalignez et refixez le récepteur
	Commandes desserrées	Resserrez et vérifiez l'état des pièces (servos, palonniers, tringleries, guignols et gouvernes)
	Pièces usées	Remplacez les pièces usées (hélice, cône ou servo)
	Fonctionnement erratique du servo	Remplacez le servo
Performances de vol aléatoires	Le trim n'est pas au neutre	Si vous ajustez les trims plus de 8 clics, ajustez la chape pour annuler le trim
	Le sub-trim n'est pas au neutre	L'utilisation des sub-trims n'est pas permise. Réglez directement les tringleries
	L'avion n'est pas resté immobile durant 5 secondes	Avec le manche des gaz à sa position la plus basse, déconnectez la batterie, puis reconnectez-la et maintenez le modèle immobile 5 secondes
Mauvaise réponse de l'appareil aux essais de commande du système AS3X	Paramétrage incorrect des directions des commandes du récepteur, pouvant causer un crash	NE volez PAS. Corrigez les paramètres des commandes (consulter le manuel du récepteur) avant de voler

## Guide de dépannage

Problème	Cause Possible	Solution
Le modèle ne répond pas aux gaz mais bien aux autres commandes	Le manche des gaz n'est pas au ralenti (idle) et/ou le trim des gaz est réglé à une valeur trop élevée	Réinitialisez les commandes avec le manche des gaz et le trim des gaz sur la position plus faible possible
	La course du servo des gaz est inférieure à 100%	Assurez-vous que la course du servo des gaz est de 100%
	La voie des gaz est inversée	Inversez la voie des gaz sur l'émetteur
	Moteur déconnecté du contrôleur	Assurez-vous que le moteur est bien connecté au contrôleur
L'hélice fait trop de bruit ou vibre trop	Hélice, cône, adaptateur ou moteur endommagé	Remplacez les pièces endommagées
	Déséquilibre de l'hélice	Équilibrez ou remplacez l'hélice
	Écrou de l'hélice desserré	Resserrez l'écrou
Durée de vol réduite ou manque de puissance du modèle	La charge de la batterie de vol est faible	Rechargez la batterie de vol complètement
	Hélice montée à l'envers	Montez l'hélice correctement avec les chiffres orientés vers l'avant
	Batterie de vol endommagée	Remplacez la batterie de vol et suivez les instructions la concernant
	Les conditions de vol sont peut-être trop froides	Assurez-vous que la batterie est à température avant de l'utiliser
	Capacité de la batterie trop faible pour les conditions de vol	Remplacez la batterie ou utilisez une batterie à plus grande capacité
Le modèle n'accepte pas l'affectation (au cours de la procédure) à l'émetteur	Émetteur trop près du modèle durant la procédure d'affectation	Déplacez l'émetteur allumé à quelques pas du modèle, déconnectez la batterie de vol du modèle et reconnectez-la
	Le modèle ou l'émetteur se trouve trop près d'un objet métallique, d'un réseau sans fil ou d'un autre émetteur	Placez le modèle et l'émetteur à un autre endroit et retentez l'affectation
	La prise affectation n'est pas bien installée dans le port d'affectation	Installez la prise affectation dans le port d'affectation et affectez le modèle à l'émetteur
	La charge de la batterie de vol/de l'émetteur est trop faible	Remplacez/rechargez les batteries
	Bouton ou interrupteur d'affectation n'a pas été pressé assez longtemps pendant l'affectation	Mettez l'émetteur hors tension et répétez la procédure d'affectation. Maintenez le bouton ou l'interrupteur d'affectation jusqu'à ce que le récepteur soit affecté
Le modèle ne veut pas établir la liaison avec l'émetteur (après affectation)	Émetteur trop près de l'aéronef lors du processus d'établissement de liaison	Déplacez l'émetteur allumé à quelques pas du modèle, déconnectez la batterie de vol du modèle et reconnectez-la
	Le modèle ou l'émetteur se trouve trop près d'un objet métallique, d'un réseau sans fil ou d'un autre émetteur	Déplacez le modèle ou l'émetteur à bonne distance et retentez la liaison
	La prise affectation est restée dans le port affectation	Ré-affectez l'émetteur au modèle et retirez la prise affectation avant de redémarrer
	Modèle affecté à une mémoire de modèle différente (émetteur ModelMatch uniquement)	Sélectionnez la bonne mémoire de modèle sur l'émetteur
	La charge de la batterie de vol/de l'émetteur est trop faible	Remplacez/rechargez les batteries
	L'émetteur a peut-être été affecté en utilisant un protocole DSM différent	Affectez le modèle à l'émetteur

## Guide de dépannage *Suite*

Problème	Cause Possible	Solution
Les gouvernes ne bougent pas	Gouverne, guignol, tringlerie ou servo endommagé	Remplacez ou réparez les pièces endommagées et réglez les commandes
	Câblage endommagé ou connexions lâches	Contrôlez les câbles et les connexions, connectez ou remplacez si besoin
	L'émetteur n'est pas affecté correctement ou il y a eu mauvaise sélection du modèle	Effectuez une nouvelle affectation ou sélectionnez le bon modèle dans l'émetteur
	La charge de la batterie de vol est faible	Rechargez la batterie de vol complètement
Commandes inversées	Le circuit BEC (Battery Elimination Circuit) du contrôleur est endommagé	Remplacez le contrôleur
L'alimentation moteur se fait par impulsions puis le moteur perd de sa puissance	Les réglages de l'émetteur sont inversés	Effectuez les essais de direction des commandes et réglez les commandes sur l'émetteur en fonction des résultats
	Le contrôleur utilise la Coupure par tension faible (LVC) par défaut	Rechargez la batterie de vol ou remplacez la batterie qui ne donne plus les performances prévues
	Les conditions météorologiques sont peut-être trop froides	Reportez le vol jusqu'à ce qu'il fasse plus chaud
	La batterie a vieilli, est usée ou endommagée	Remplacez La batterie
	La capacité de la batterie est peut-être trop faible	Utilisez la batterie recommandée

## Garantie et réparations

### Durée de la garantie

Garantie exclusive - Horizon Hobby, LLC (Horizon) garantit que le Produit acheté (le « Produit ») sera exempt de défauts matériels et de fabrication à sa date d'achat par l'Acheteur. La durée de garantie correspond aux dispositions légales du pays dans lequel le produit a été acquis. La durée de garantie est de 6 mois et la durée d'obligation de garantie de 18 mois à l'expiration de la période de garantie.

### Limitations de la garantie

- La garantie est donnée à l'acheteur initial (« Acheteur ») et n'est pas transférable. Le recours de l'acheteur consiste en la réparation ou en l'échange dans le cadre de cette garantie. La garantie s'applique uniquement aux produits achetés chez un revendeur Horizon agréé. Les ventes faites à des tiers ne sont pas couvertes par cette garantie. Les revendications en garantie seront acceptées sur fourniture d'une preuve d'achat valide uniquement. Horizon se réserve le droit de modifier les dispositions de la présente garantie sans avis préalable et révoque alors les dispositions de garantie existantes.
- Horizon n'endosse aucune garantie quant à la vendabilité du produit ou aux capacités et à la forme physique de l'utilisateur pour une utilisation donnée du produit. Il est de la seule responsabilité de l'acheteur de vérifier si le produit correspond à ses capacités et à l'utilisation prévue.
- Recours de l'acheteur – Il est de la seule discrétion d'Horizon de déterminer si un produit présentant un cas de garantie sera réparé ou échangé. Ce sont là les recours exclusifs de l'acheteur lorsqu'un défaut est constaté.

Horizon se réserve la possibilité de vérifier tous les éléments utilisés et susceptibles d'être intégrés dans le cas de garantie. La décision de réparer ou de remplacer le produit est du seul ressort d'Horizon. La garantie exclut les défauts esthétiques ou les défauts provoqués par des cas de force majeure, une manipulation incorrecte du produit, une utilisation incorrecte ou commerciale de ce dernier ou encore des modifications de quelque nature qu'elles soient.

La garantie ne couvre pas les dégâts résultant d'un montage ou d'une manipulation erronés, d'accidents ou encore du fonctionnement ainsi que des tentatives d'entretien ou de réparation non effectuées par Horizon. Les retours effectués par le fait de l'acheteur directement à Horizon ou à l'une de ses représentations nationales requièrent une confirmation écrite.

### Limitation des dommages

Horizon ne saurait être tenu pour responsable de dommages conséquents directs ou indirects, de pertes de revenus ou de pertes commerciales, liés de quelque manière que ce soit au produit et ce, indépendamment du fait qu'un recours puisse être formulé en relation avec un contrat, la garantie ou l'obligation de garantie. Par ailleurs, Horizon n'acceptera pas de recours issus d'un cas de garantie lorsque ces recours dépassent la valeur unitaire du produit. Horizon n'exerce aucune influence sur le montage, l'utilisation ou la maintenance du produit ou sur d'éventuelles combinaisons de produits

choisis par l'acheteur. Horizon ne prend en compte aucune garantie et n'accepte aucun recours pour les blessures ou les dommages pouvant en résulter. Horizon Hobby ne saurait être tenu responsable d'une utilisation ne respectant pas les lois, les règles ou réglementations en vigueur.

En utilisant et en montant le produit, l'acheteur accepte sans restriction ni réserve toutes les dispositions relatives à la garantie figurant dans le présent document. Si vous n'êtes pas prêt, en tant qu'acheteur, à accepter ces dispositions en relation avec l'utilisation du produit, nous vous demandons de restituer au vendeur le produit complet, non utilisé et dans son emballage d'origine.

### Indications relatives à la sécurité

Ceci est un produit de loisirs perfectionné et non un jouet. Il doit être utilisé avec précaution et bon sens et nécessite quelques aptitudes mécaniques ainsi que mentales. L'incapacité à utiliser le produit de manière sûre et raisonnable peut provoquer des blessures et des dégâts matériels conséquents. Ce produit n'est pas destiné à être utilisé par des enfants sans la surveillance par un tuteur. La notice d'utilisation contient des indications relatives à la sécurité ainsi que des indications concernant la maintenance et le fonctionnement du produit. Il est absolument indispensable de lire et de comprendre ces indications avant la première mise en service. C'est uniquement ainsi qu'il sera possible d'éviter une manipulation erronée et des accidents entraînant des blessures et des dégâts. Horizon Hobby ne saurait être tenu responsable d'une utilisation ne respectant pas les lois, les règles ou réglementations en vigueur.

### Questions, assistance et réparations

Votre revendeur spécialisé local et le point de vente ne peuvent effectuer une estimation d'éligibilité à l'application de la garantie sans avoir consulté Horizon. Cela vaut également pour les réparations sous garantie. Vous voudrez bien, dans un tel cas, contacter le revendeur qui conviendra avec Horizon d'une décision appropriée, destinée à vous aider le plus rapidement possible.

### Maintenance et réparation

Si votre produit doit faire l'objet d'une maintenance ou d'une réparation, adressez-vous soit à votre revendeur spécialisé, soit directement à Horizon. Emballez le produit soigneusement. Veuillez noter que le carton d'emballage d'origine ne suffit pas, en règle générale, à protéger le produit des dégâts pouvant survenir pendant le transport. Faites appel à un service de messagerie proposant une fonction de suivi et une assurance, puisque Horizon ne prend aucune responsabilité pour l'expédition du produit jusqu'à sa réception acceptée. Veuillez joindre une preuve d'achat, une description détaillée des défauts ainsi qu'une liste de tous les éléments distincts envoyés. Nous avons de plus besoin d'une adresse complète, d'un numéro de téléphone (pour demander des renseignements) et d'une adresse de courriel.

### Garantie et réparations

Les demandes en garantie seront uniquement traitées en présence d'une preuve d'achat originale émanant d'un revendeur spécialisé agréé, sur laquelle figurent le nom de l'acheteur ainsi que la date d'achat. Si le cas de garantie est confirmé, le produit sera réparé. Cette décision relève uniquement d'Horizon Hobby.

## Garantie et réparations *Suite*

### Réparations payantes

En cas de réparation payante, nous établissons un devis que nous transmettons à votre revendeur. La réparation sera seulement effectuée après que nous ayons reçu la confirmation du revendeur. Le prix de la réparation devra être acquitté au revendeur. Pour les réparations payantes, nous facturons au minimum 30 minutes de travail en atelier ainsi que les frais de réexpédition. En l'absence d'un accord pour la réparation dans un délai de 90 jours, nous réservons la possibilité de détruire le produit ou de l'utiliser autrement.

**ATTENTION: Nous n'effectuons de réparations payantes que pour les composants électroniques et les moteurs. Les réparations touchant à la mécanique, en particulier celles des hélicoptères et des voitures radiocommandées, sont extrêmement coûteuses et doivent par conséquent être effectuées par l'acheteur lui-même.**

10/15

## Informations de contact pour garantie et réparation

Pays d'achat	Horizon Hobby	Numéro de téléphone/Adresse de courriel	Adresse
Union européenne	Horizon Technischer Service Sales: Horizon Hobby GmbH	service@horizonhobby.eu +49 (0) 4121 2655 100	Hanskampring 9 D 22885 Barsbüttel, Germany

## Informations IC

### CAN ICES-3 (B)/NMB-3(B)

#### IC: 6157A-SPMSR6200A

Ce dispositif contient un/des émetteur(s)/récepteur(s) exempt(s) de licence conforme(s) aux CNR d'Innovation, Sciences et Développement économique Canada. Son utilisation est soumise aux deux conditions suivantes :

1. Cet appareil ne doit pas causer d'interférences.
2. Cet appareil doit accepter toute interférence, y compris les interférences pouvant entraîner un fonctionnement indésirable.

## Informations de conformité pour l'Union européenne



### Déclaration de conformité aux normes de l'UE :

**EFL Maule M7 BNF Basic (EFL53500)** ; Par la présente, Horizon Hobby, LLC déclare que cet appareil est conforme aux directives suivantes : Directive relative aux équipements radioélectriques

2014/53/UE

**EFL Maule M7 PNP (EFL53750)** ; Par la présente, Horizon Hobby, LLC déclare que cet appareil est conforme aux directives suivantes : Directive CEM 2014/30/UE.

Le texte complet de la déclaration de conformité aux normes de l'UE est disponible à l'adresse Internet suivante : <https://www.horizonhobby.com/content/support-render-compliance>.

### Plage de fréquences sans fil et puissance de sortie sans fil :

2404 – 2476 MHz

5.58dBm

### Fabricant officiel pour l'UE :

Horizon Hobby, LLC  
2904 Research Road  
Champaign, IL 61822 États-Unis

### Importateur officiel pour l'UE :

Horizon Hobby, GmbH  
Hanskampring 9  
22885 Barsbüttel Allemagne

### NOTE DEEE :



L'étiquette de cet appareil respecte la directive européenne 2012/19/UE en matière de déchets des équipements électriques et électroniques (DEEE). Cette étiquette indique que ce produit ne doit pas être jeté avec les déchets ménagers, mais déposé dans une installation appropriée afin de permettre sa récupération et son recyclage.



## Recommended Receivers • Empfohlene Empfänger Récepteurs Recommandés • Ricevitori Raccomandati

**PNP Only • Nur PNP • PNP Uniquement • Solo PNP**

Part #   Nummer Numéro   Codice	Description	Beschreibung	Description	Descrizione
SPMAR620	AR620 6-Channel Coated Air Receiver	Ummantelter AR620-6-Kanal-Flugzeugempfänger	Récepteur aérien avec revêtement 6 canaux AR620	Ricevente aereo AR620 6 canali con rivestimento
	<b>Telemetry Equipped Receivers</b>	<b>Empfänger mit Telemetrie</b>	<b>Récepteurs avec télémétrie</b>	<b>Riceventi con telemetria</b>
SPMAR6600T	AR6600T 6-Channel Air Integrated Telemetry Receiver	AR6600T-6-Kanal-Flugzeugempfänger mit integrierter Telemetrie	Récepteur aérien avec télémétrie intégrée 6 canaux AR6600T	Ricevente aereo AR6600T 6 canali con telemetria integrata
SPMAR6270T	AR6270T 6-Channel Carbon Fuse Integrated Telemetry Receiver	AR6270T-6-Kanal-Karbon-Sicherungempfänger mit integrierter Telemetrie	Récepteur à fusibles en carbone avec télémétrie intégrée 6 canaux AR6270T	Ricevente AR6270T 6 canali con telemetria integrata per fusoliera in carbonio
SPMAR8010T	AR8010T 8-Channel Air Integrated Telemetry Receiver	AR8010T-8-Kanal-Flugzeugempfänger mit integrierter Telemetrie	Récepteur aérien avec télémétrie intégrée 8 canaux AR8010T	Ricevente aereo AR8010T 8 canali con telemetria integrata
SPMAR9030T	AR9030T 9-Channel Air Integrated Telemetry Receiver	AR9030T-9-Kanal-Flugzeugempfänger mit integrierter Telemetrie	Récepteur aérien avec télémétrie intégrée 9 canaux AR9030T	Ricevente aereo AR9030T 9 canali con telemetria integrata
	<b>AS3X Equipped Receivers</b>	<b>AS3X-Empfänger</b>	<b>Récepteurs avec AS3X</b>	<b>Riceventi con AS3X</b>
SPMAR631	AR631 6-Channel AS3X Sport Receiver	AR631-6-Kanal-AS3X-Sportempfänger	Récepteur AS3X sport 6 canaux AR631	AR631 ricevitore sportivo a 6 canali AS3X
	<b>AS3X and Telemetry Equipped Receivers</b>	<b>AS3X- und Telemetrieempfänger</b>	<b>Récepteurs avec AS3X et télémétrie</b>	<b>Riceventi con AS3X e telemetria</b>
SPMAR7350	AR7350 7-Channel AS3X Receiver with Integrated Telemetry	AR7350-7-Kanal-Empfänger	Récepteur 7 canaux AR7350	Ricevente AR7350 7 canali
SPMAR9350	AR9350 7-Channel AS3X Receiver with Integrated Telemetry	AR9350-7-Kanal-Empfänger	Récepteur 7 canaux AR9350	Ricevente AR9350 7 canali
	<b>Telemetry Sensors*</b>	<b>Telemetriesensoren*</b>	<b>Capteurs télémétriques*</b>	<b>Sensori di telemetria*</b>
SPMA9574	Aircraft Telemetry Airspeed Indicator	Flugzeugtelemetrie-Luftgeschwindigkeitsanzeige	Indicateur télémétrique de vitesse aérodynamique pour avion	Telemetria per aerei - Anemometro
SPMA9589	Aircraft Telemetry Altitude and Variometer Sensor	Flugzeugtelemetrie-Höhen- und Variometer-Sensor	Indicateur télémétrique d'altitude et variomètre pour avion	Telemetria per aerei - Sensore altimetrico e variometro
SPMA9558	Brushless RPM Sensor	Bürstenloser Drehzahlsensor	Capteur de tr/min sans balai	Sensore RPM brushless
SPMA9605	Aircraft Telemetry Flight Pack Battery Energy Sensor	Flugzeugtelemetrie-Flugakkupack-Energiesensor	Capteur télémétrique de niveau de batterie de vol pour avion	Telemetria per aerei - Sensore per la misura dell'energia della batteria di bordo
SPMA9587	Aircraft Telemetry GPS Sensor	Flugzeugtelemetrie-GPS-Sensor	Capteur télémétrique GPS pour avion	Telemetria per aerei - Sensore GPS

\* Not compatible with BNF, Telemetry receiver required

\* Nicht kompatibel mit BNF, Telemetrieempfänger erforderlich

\* Non compatible avec les modèles BNF, récepteur télémétrique requis

\* Non compatibile con BNF, necessita di ricevente con telemetria

## Replacement Parts • Ersatzteile • Pièces de rechange • Pezzi di ricambio

Part #   Nummer Numéro   Codice	Description	Beschreibung	Description	Descrizione
EFL5351	Painted Fuse: 1.5m Maule	Bemalte Sicherung: 1,5 m Maule	Fusée peinte: 1.5m Maule	Fusibile verniciato: 1,5 m Maule
EFL5352	Painted Left Wing: 1.5m Maule	Gemalter linker Flügel: 1,5 m Maule	Aile gauche peinte: 1.5m Maule	Ala sinistra dipinta: 1.5m Maule
EFL5353	Painted Right Wing: 1.5m Maule	Gemalter rechter Flügel: 1,5 m Maule	Aile Droite Peinte: 1.5m Maule	Ala destra dipinta: 1.5m Maule
EFL5354	Painted Vertical Fin: 1.5m Maule	Gemaltes vertikales Ende: 1,5 m Maule	Aileron vertical peint: 1.5m Maule	Pinna verticale verniciata: 1.5m Maule
EFL5355	Horizontal Tail: 1.5m Maule	Horizontaler Stabilisator: 1,5 m Maule	Queue horizontale: 1.5m Maule	Coda orizzontale: 1.5m Maule
EFL5356	Hatch set: 1.5m Maule	Schraffurset: 1,5 m Maule	Jeu de trappe: 1.5m Maule	Set di tratteggio: 1.5 m Maule
EFL5357	Decal Set: 1.5m Maule	Aufkleberset: 1,5 m Maule	Set de décalques: 1.5m Maule	Set di adesivi: Maule da 1,5 m
EFL5358	Plastic Parts Set: 1.5m Maule	Kunststoffteile Set: 1,5 m Maule	Ensemble de pièces en plastique: 1.5m Maule	Set di parti in plastica: Maule da 1,5 m
EFL5359	Strut Set: 1.5m Maule	Strebenset: 1,5 m Maule	Strut Set: 1.5m Maule	Set puntone: 1.5 m Maule
EFL5361	Gear/Float Wire Set: 1.5m Maule	Getriebe / Schwimmerkabelsatz: 1,5 m Maule	Jeu de fils d'engrenage / flotteur: 1.5m Maule	Set di cavi dell'ingranaggio / galleggiante: 1.5 m Maule
EFL5362	Float Set: 1.5m Maule	Schwimmerset: 1,5 m Maule	Ensemble de flotteurs: 1.5m Maule	Set galleggiante: 1.5 m Maule
EFL5363	Wheel Set: 1.5m Maule	Radsatz: 1,5 m Maule	Jeu de roues: 1.5m Maule	Set ruote: 1.5 m Maule
EFL5364	Pushrod Set: 1.5m Maule	Stoßstangenset: 1,5 m Maule	Jeu de poussoirs: 1.5m Maule	Set di aste: 1.5 m Maule
EFL5365	Hardware Set: 1.5m Maule	Hardware-Set: 1,5 m Maule	Jeu de quincaillerie: 1.5m Maule	Hardware Set: 1.5m Maule
EFL5366	Prop Adaptor: 1.5m Maule	Prop Adapter: 1,5 m Maule	Adaptateur d'hélice: 1.5m Maule	Adattatore per elica: 1.5 m Maule
EFL5367	15BL Motor: 1.5m Maule	15BL Motor: 1,5 m Maule	Moteur 15BL: 1.5m Maule	Motore 15BL: 1.5 m Maule
EFL5368	Spinner: 1.5m Maule	Spinner: 1,5 m Maule	Tourniquet: 1.5m Maule	Spinner: 1.5m Maule
EFL5369	Motor Mount: 1.5m Maule	Motorhalterung: 1,5 m Maule	Support moteur: 1.5m Maule	Attacco motore: 1.5 m Maule
EFL5370	Light Set: 1.5m Maule	Licht Set: 1,5 m Maule	Set de lumière: 1.5m Maule	Set luci: 1.5 m Maule
EFLP11070	11 x 7 Propeller	11 x 7 Propeller	Hélice 11 x 7	Elica 11 x 7
SPMSA330	9 gram servo	9 Gramm Servo	Servo de 9 grammes	9 grammi servo
SPMAR631	AR631 6-Ch SAFE and AS3X Receiver	AR631 SAFE und AS3X-Empfänger mit 6 Kanälen	Récepteur AR631 SAFE et AS3X 6 canaux	Ricevitore AR631 SAFE e AS3X a 6 canali
EFLA1040W	40 AMP Brushless ESC	40 Amp esc	40 Amp esc	40 Amp esc

## Optional Parts • Optionale Bauteile • Pièces optionnelles • Pezzi opzionali

Part #   Nummer Numéro   Codice	Description	Beschreibung	Description	Descrizione
EFLA250	Park Flyer Tool Assortment, 5 pc	Park Flyer Werkzeugsortiment, 5 teilig	Assortiment d'outils park flyer, 5pc	Park Flyer assortimento attrezzi, 5 pc
EFLAEC302	EC3 Battery Connector, Female (2)	EC3 Akkukabel, Buchse (2)	Prise EC3 femelle (2pc)	EC3 Connettore femmina x batteria (2)
EFLAEC303	EC3 Device/Battery Connector, Male/Female	EC3 Kabelsatz, Stecker/Buchse	Prise EC3 male/femelle	EC3 Connettore batteria maschio/femmina
EFLB22003S30	11.1V 3S 30C 2200MAH Li-Po	11.1V 3S 30C 2200mAh LiPo	Li-Po 3S 11,1V 2200mA 30C	11.1V 3S 30C 2200MAH Li-Po
EFLB25003S30	11.1V 3S 30C 2500MAH Li-Po	11.1V 3S 30C 2500mAh LiPo	Li-Po 3S 11,1V 2500mA 30C	11.1V 3S 30C 2500MAH Li-Po
EFLRB18004S35	14.8V 3S 35C 1800MAH Li-Po	14.8V 4S 35C 1800mAh LiPo	Li-Po 4S 14,8V 1800mA 30C	14.8V 4S 35C 1800MAH Li-Po
EFLB22004S30	14.8V 4S 30C 2200MAH Li-Po	14.8V 4S 30C 2200mAh LiPo	Li-Po 4S 14,8V 2200mA 30C	14.8V 4S 30C 2200MAH Li-Po
DYNC3005	Passport Duo 400W Dual AC/DC Touch Charger	Passport Duo 400 W Duales Wechsel-/Gleichstrom-Ladegerät	Chargeur Passport Duo 400W AC/DC, écran tactile	Caricabatteria AC/DC Passport Duo Touch 400 W
KXSC1004	KX50D Duo 2 x 50W AC/DC Charger	KX50D Duo 2 x 50 W Wechsel-/Gleichstrom-Ladegerät	Chargeur KX50D Duo 2 x 50W AS/DC	Caricabatteria AC/DC KX50D Duo 2 x 50 W
DYNC2010CA	Prophet Sport Plus 50W AC DC Charger	Dynamite Ladegerät Prophet Sport Plus 50W AC/DC EU	Chargeur Prophet Sport Plus 50W AC DC	Caricabatterie Prophet Sport Plus 50W AC DC
SPMA3081	AS3X Programming Cable - Audio Interface	Spektrum Audio-Interface AS3X Empfänger Programmierkabel	Câble de programmation audio AS3X pour smartphone	Cavo di programmazione AS3X - Interfaccia audio
SPMA3065	AS3X Programming Cable - USB Interface	Spektrum USB-Interface AS3X Empfänger Programmierkabel	Câble de programmation USB AS3X pour PC	Cavo di programmazione AS3X - Interfaccia USB
DYN1405	Li-Po Charge Protection Bag, Large	Dynamite LiPoCharge Protection Bag groß	Sac de charge Li-Po, grand modèle	Sacchetto grande di protezione per carica LiPo
DYN1400	Li-Po Charge Protection Bag, Small	Dynamite LiPoCharge Protection Bag klein	Sac de charge Li-Po, petit modèle	Sacchetto piccolo di protezione per carica LiPo
	DXe DSMX 6-Channel Transmitter	Spektrum DXe DSMX 6-Kanal Sender	Emetteur DXe DSMX 6 voies	DXe DSMX Trasmettitore 6 canali
	DX6eDSMX 6-Channel Transmitter	Spektrum DX6e DSMX 6-Kanal Sender	Emetteur DX6e DSMX 6 voies	DX6e DSMX Trasmettitore 6 canali
	DX6 DSMX 6-Channel Transmitter	Spektrum DX6 DSMX 6-Kanal Sender	Emetteur DX6 DSMX 6 voies	DX6 DSMX Trasmettitore 6 canali
	DX8G2 DSMX 8-Channel Transmitter	Spektrum DX8G2 DSMX 8 Kanal Sender	Emetteur DX8G2 DSMX 8 voies	DX8G2 DSMX Trasmettitore 8 canali
	DX9 DSMX 9-Channel Transmitter	Spektrum DX9 DSMX 9 Kanal Sender	Emetteur DX9 DSMX 9 voies	DX9 DSMX Trasmettitore 9 canali
	DX18 DSMX 18-Channel Transmitter	Spektrum DX18 DSMX 18 Kanal Sender	Emetteur DX18 DSMX 18 voies	DX18 DSMX Trasmettitore 18 canali
	DX20 DSMX 20-Channel Transmitter	Spektrum DX 20 DSMX 20 Kanal Sender	Emetteur DX20 DSMX 20 voies	DX 20 DSMX Trasmettitore 20 canali
	iX12 DSMX 12-Channel Transmitter			



© 2020 Horizon Hobby, LLC.

E-flite, DSM, DSM2, DSMX, Bind-N-Fly, BNF, the BNF logo, Plug-N-Play, AS3X, SAFE, the SAFE logo, ModelMatch, Z-Foam, Passport, Prophet, EC3, and the Horizon Hobby logo are trademarks or registered trademarks of Horizon Hobby, LLC.

The Spektrum trademark is used with permission of Bachmann Industries, Inc.

Maule, the Maule logo, and the Maule body design are trademarks or registered trademarks of Maule Air, Inc., used under license.

Futaba is a registered trademark of Futaba Denshi Kogyo Kabushiki Kaisha Corporation of Japan

All other trademarks, service marks and logos are property of their respective owners.

US 8,672,726. US 9,056,667. US 9,753,457. US 10,078,329. US 9,930,567. US 10,419,970. Other patents pending.

<http://www.e-fliterc.com/>