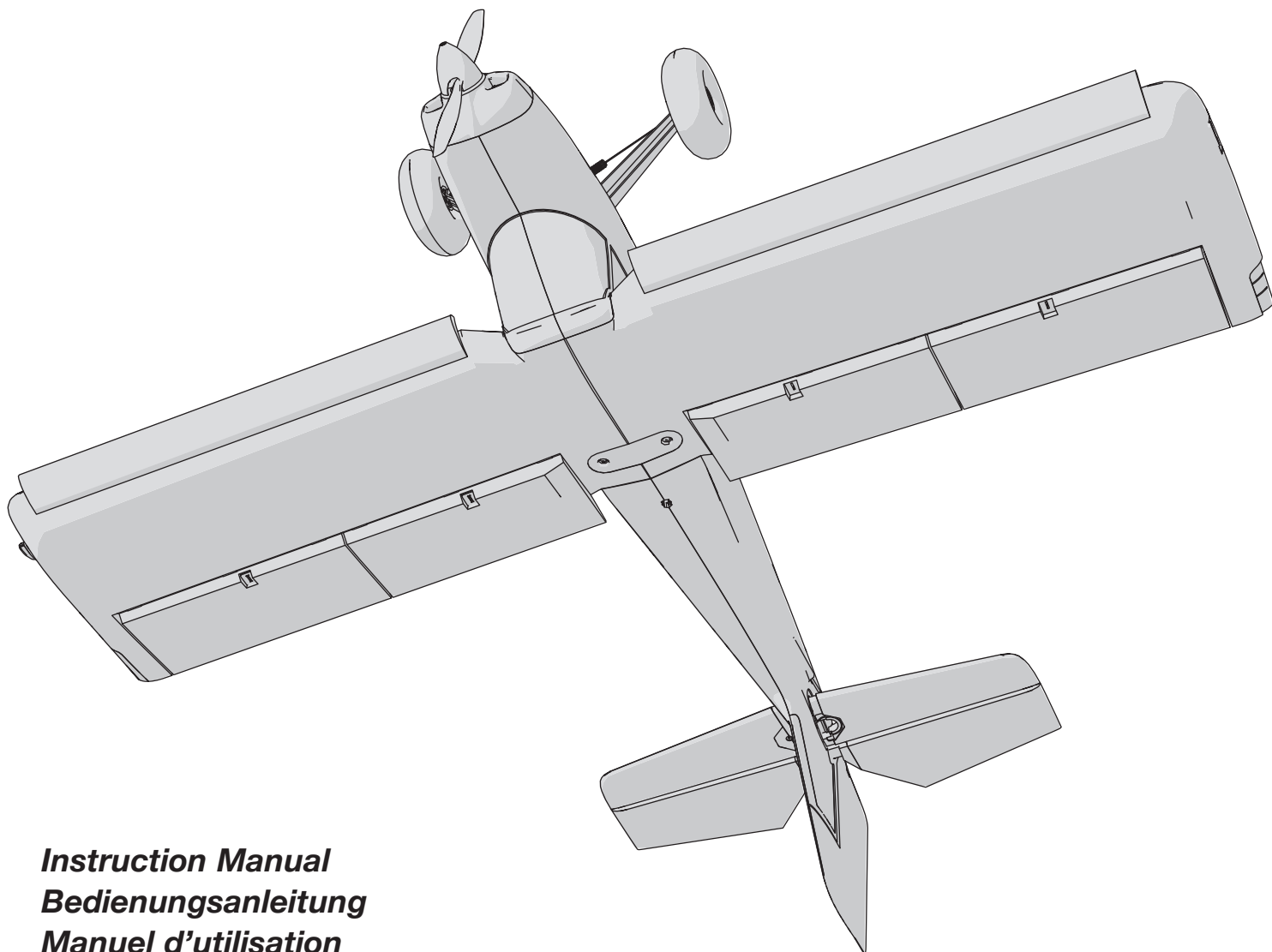


HORIZON[®]
H O B B Y

E-flite[®]
ADVANCING ELECTRIC FLIGHT

Timber[®] X 1.2m



*Instruction Manual
Bedienungsanleitung
Manuel d'utilisation
Manuale di Istruzioni*

SAFE[®] 

SAFE[®] Select Technology, Optional Flight Envelope Protection

Bind-N-Fly[®] Plug-N-Play[®]
BASIC

AVVISO

Tutte le istruzioni, le garanzie e altri documenti pertinenti sono soggetti a modifiche a totale discrezione di Horizon Hobby, LLC. Per una documentazione aggiornata sul prodotto, visitare il sito horizonhobby.com e fare clic sulla sezione Support del prodotto.


Convenzioni terminologiche

I seguenti termini vengono utilizzati in tutta la documentazione relativa al prodotto per indicare il livello di eventuali danni connessi all'utilizzo di questo prodotto:

AVVERTENZA: indica procedure che, se non debitamente seguite, determinano la probabilità di danni alle cose, danni collaterali e gravi lesioni alle persone OPPURE una probabilità elevata di lesioni superficiali alle persone.

ATTENZIONE: indica procedure che, se non debitamente seguite, determinano la probabilità di danni alle cose E la possibilità di gravi lesioni alle persone.

AVVISO: indica procedure che, se non debitamente seguite, possono determinare la possibilità di danni alle cose E la possibilità minima o nulla di lesioni alle persone.

 **AVVERTENZA:** leggere PER INTERO il manuale di istruzioni per acquisire dimestichezza con le caratteristiche del prodotto prima di metterlo in funzione. Un uso improprio del prodotto può causare danni al prodotto stesso e ai beni personali e provocare gravi lesioni alle persone.

Questo è un prodotto sofisticato per appassionati di modellismo. Deve essere utilizzato in modo attento e responsabile e richiede alcune conoscenze basilari di meccanica. L'uso improprio o irresponsabile di questo prodotto potrebbe causare lesioni alle persone o danni al prodotto stesso o ad altre cose. Questo prodotto non deve essere utilizzato dai bambini senza la diretta supervisione di un adulto. Non utilizzare componenti incompatibili o modificare il prodotto in maniera diversa da quanto riportato nelle istruzioni fornite da Horizon Hobby, LLC. Il presente manuale contiene le istruzioni per la sicurezza, l'uso e la manutenzione del prodotto. È fondamentale leggere e seguire tutte le istruzioni e le avvertenze riportate nel manuale prima di montare, impostare o usare il prodotto per poterlo utilizzare correttamente ed evitare di causare danni alle cose o gravi lesioni alle persone.

14+

Età consigliata:
almeno 14 anni. Questo non è
un giocattolo.



ATTENZIONE AI PRODOTTI CONTRAFFATTI: se è necessario sostituire la ricevente Spektrum in dotazione con uno dei prodotti Horizon Hobby, si raccomanda di acquistare sempre da Horizon Hobby, LLC o da un suo rivenditore autorizzato per essere certi dell'autenticità e della qualità del prodotto Spektrum. Horizon Hobby, LLC nega ogni assistenza tecnica e garanzia a titolo esemplificativo, ma non esaustivo in merito alla compatibilità e alle prestazioni di prodotti contraffatti o dichiarati compatibili con la tecnologia DSM o Spektrum.

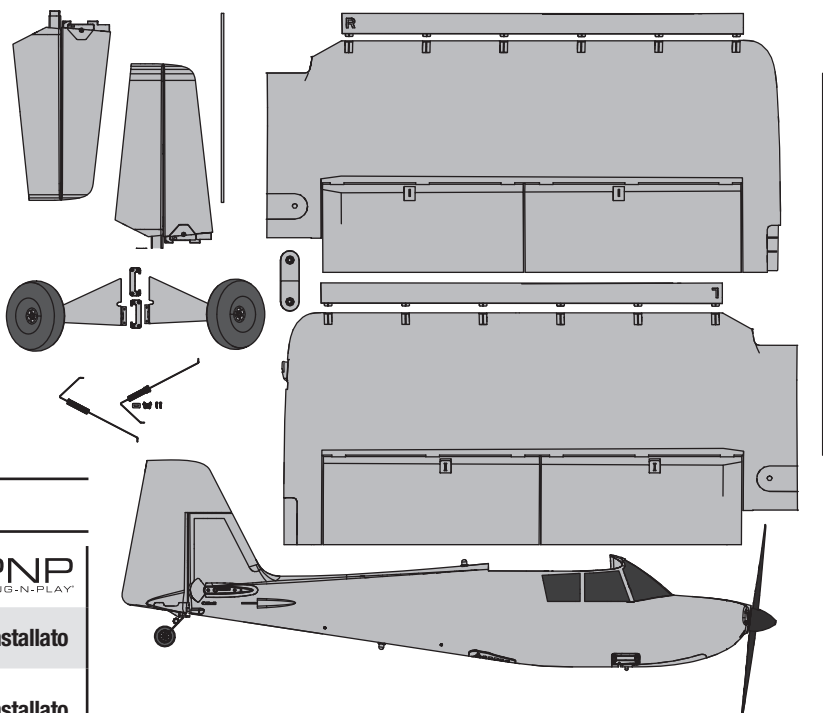
Precauzioni e avvertenze sulla sicurezza

L'utente di questo prodotto è l'unico responsabile del corretto utilizzo del medesimo in modo tale da non risultare pericoloso per sé stesso e gli altri e da non danneggiare il prodotto stesso o i beni altrui.








- Mantenere sempre la distanza di sicurezza in tutte le direzioni attorno al modello per evitare collisioni o danni. Questo modello è controllato da un segnale radio soggetto a interferenze provenienti da diverse sorgenti non controllabili dall'utilizzatore. Tali interferenze possono provocare perdite momentanee di controllo.
- Utilizzare sempre il modello in spazi liberi da veicoli, traffico e persone.
- Seguire sempre scrupolosamente le istruzioni e le avvertenze sia per il modello che per tutti gli accessori (caricabatteria, pacchi batteria ricaricabili, ecc.).
- Tenere sempre le sostanze chimiche, le parti piccole e i componenti elettrici fuori dalla portata dei bambini.
- Evitare sempre il contatto con l'acqua di tutte le apparecchiature che non sono state appositamente progettate a tale scopo. L'umidità danneggia i componenti elettronici.
- Non mettere in bocca le parti del modello. Potrebbe essere pericoloso e persino mortale.
- Non utilizzare il modello se le batterie della trasmittente sono poco cariche.
- Tenere sempre il velivolo in vista e sotto controllo.
- Usare sempre batterie completamente cariche.
- Tenere sempre la trasmittente accesa quando il velivolo viene alimentato.
- Rimuovere sempre le batterie prima dello smontaggio.
- Tenere sempre pulite le parti mobili.
- Tenere sempre i componenti asciutti.
- Lasciare sempre che i componenti si raffreddino dopo l'uso prima di toccarli.
- Rimuovere sempre le batterie dopo l'uso.
- Accertarsi sempre che il failsafe sia impostato correttamente prima del volo.
- Non utilizzare mai velivoli con cablaggi danneggiati.
- Non toccare mai le parti in movimento.

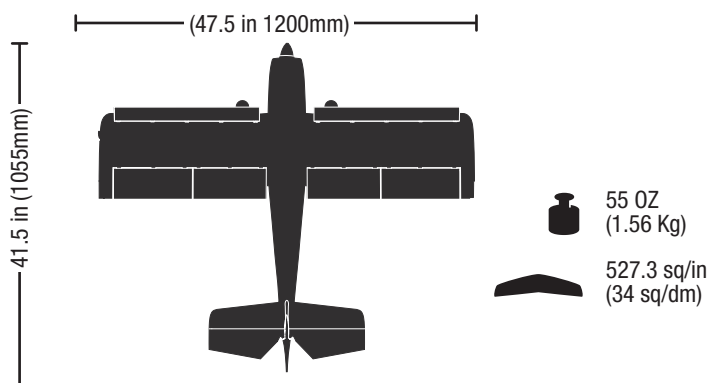
Contenuto della scatola

Informazioni iniziali			
Impostazione trasmettente	Far riferimento alla tabella impostazione trasmettente per impostare la trasmettente		
Dual Rates		Corsa max	Corsa min
	Ale	▲33mm ▼33mm	▲25mm ▼25mm
	Ele	22mm	16mm
	Tim	30mm	20mm
	Flap	Full ▼=35mm	Half ▼=20mm
Baricentro (CG)	82 – 98 mm dietro al bordo di entrata dell'ala alla fusoliera.		
Impostazione timer volo	4 minuti		



Caratteristiche

		BNF BASIC	PNP PLUG-N-PLAY
	Motore: Motore 10 900Kv (EFLM17533)	Installato	Installato
	ESC: 50 AMP Brushless ESC (EFLA1050)	Installato	Installato
	Servo: 9 grammi mg servo (6 x SPMSA332)	Installato	Installato
	Ricevente: Spektrum™ AR631A 6-canali Sport (SMPAR631A)	Installata	Necessaria
	Batteria consigliata: 11.1V 3S-4s 2200-3200mAh 30C Li-Po (EFLB22003s30, EFLB32003s30)	Necessaria	Necessaria
	Caricabatterie consigliato: batterie LiPo 3 celle con bilanciamento	Necessaria	Necessaria
	Trasmettente consigliata: Almeno 6 canali a piena portata 2,4GHz con tecnologia Spektrum DSM2/DSMX e corse regolabili	Necessaria	Necessaria



Indice

Tecnologia SAFE® Select.....	53
Controlli prima del volo	53
Impostazione della trasmettente	53
Montaggio del modello	54
Connessione trasmettente e ricevente / Commutazione ON e OFF SAFE Select	57
Installare la batteria e armare l'ESC	58
Assegnazione interruttore per SAFE Select.....	59
Impostazione squadrette e bracci servi	59
centro di gravità (CG)	60
Verifica della direzione dei controlli AS3X	60
Trimmaggio in volo	60
Consigli per il volo e riparazioni.....	61
Volare con SAFE Select.....	61
Scelta e installazione della ricevente per la versione PNP.....	62
Dopo il volo.....	62
Manutenzione motore	62
Guida alla risoluzione dei problemi con l'AS3X	62
Guida alla soluzione dei problemi.....	63
Configurazione avanzata per il ricevitore BNF (opzionale).....	64
Garanzia	65
Garanzia e Assistenza - Informazioni per i contatti	65
Ricevitori Raccomandati	66
Pezzi di ricambio.....	66
Pezzi opzionali	67

Per registrare il tuo prodotto online, visita www.e-fliterc.com

Tecnologia SAFE® Select

La rivoluzionaria tecnologia SAFE® Select può fornire un livello di protezione superiore, così si possono affrontare i primi voli con tranquillità. Non servono programmazioni complicate sulla trasmittente. Basta seguire la semplice procedura di connessione (binding) per attivare il sistema SAFE Select. Quando attivato, limita le escursioni di rollio e beccheggio per evitare comandi esagerati, inoltre permette il recupero automatico dell'assetto evitando incidenti causati da confusione nel valutare l'assetto del velivolo, semplicemente rilasciando gli stick. In effetti, con gli stick di alettoni, elevatore e timone centrati, il sistema SAFE Select può mantenere l'aereo in assetto livellato.

Si possono incrementare i vantaggi di quello che la tecnologia SAFE® Select può fare, assegnando il comando di inserimento ad un interruttore. Per esempio, attivare il SAFE Select al decollo per contrastare la coppia della grande elica a 2 pale. Escluderlo in volo per non avere limitazioni nelle manovre acrobatiche, reinserirlo di nuovo se un amico vuol provare aeromobile eccellente. Attivare il SAFE Select per l'atterraggio. Appena si estrae il carrello, il SAFE Select riduce il lavoro del pilota compensando automaticamente il cambiamento di assetto, a prescindere dalla posizione del comando motore. Questo aiuterà a mantenere l'assetto corretto nell'avvicinamento finale, sia in beccheggio che in rollio. Sia che si tratti di principiante che di esperto, il SAFE Select può rendere più piacevoli le esperienze di volo.

Se si segue la normale procedura di connessione (binding), il sistema SAFE Select resta disattivato, lasciando in funzione la tecnologia AS3X® per fornire un'esperienza di volo pura e senza restrizioni.

Controlli prima del volo

1	Controllare il contenuto della scatola.
2	Leggere attentamente questo manuale.
3	Caricare la batteria di bordo.
4	Impostare la trasmittente usando la tabella impostazione trasmittente.
5	Montare completamente l'aereo.
6	Installare la batteria sull'aereo (dopo averla caricata).
7	Controllare il baricentro (CG).
8	Connettere (bind) l'aereo alla trasmittente.

9	Verificare che i rinvii dei comandi si muovano liberamente.
10	Controllare il funzionamento dei flap.
11	Con la trasmittente, controllare che i comandi si muovano nel senso corretto.
12	Con l'aereo, controllare che i comandi con l'AS3X vadano nel verso giusto.
13	Regolare i comandi di volo e la trasmittente.
14	Eeguire un controllo della portata del radiocomando.
15	Cercare un posto aperto e sicuro per volare.
16	Pianificare il volo in base alle condizioni del campo.

Impostazione della trasmittente

IMPORTANTE: Dopo aver impostato il modello, rifare sempre la connessione fra trasmettitore e ricevitore (binding) per impostare le posizioni di failsafe desiderate.

Riduzioni D/R

Fare i primi voli con le corse ridotte. Per gli atterraggi, aumentare la corsa dell'elevatore.

AVVISO: Per assicurare che l'AS3X funzioni correttamente, non ridurre le corse al di sotto del 50%. Se si vuole avere delle corse più ridotte, bisogna intervenire manualmente sulla posizione delle forcelle sulle squadrette dei servocomandi.

AVVISO: Se ad alta velocità si notano delle oscillazioni, fare riferimento alla Guida alla soluzione dei problemi per avere maggiori informazioni.

Expo

Dopo i primi voli si possono regolare sul trasmettitore o sul ricevitore AR631, facendo riferimento al suo manuale riguardo alla regolazione delle corse Expo.

Per espandere la capacità acrobatica del Timber X, i flap possono essere configurati per muovere gli alettoni fino ad aprirli completamente. Per mantenere la modalità SAFE con gli alettoni completamente aperti, è necessario un trasmettitore a 7 canali. Fare riferimento alla pagina sulla configurazione avanzata del ricevitore BNF che segue nel presente manuale per maggiori dettagli.

† Alcuni termini e alcune posizioni di funzione usati nella programmazione iX12 e possono essere leggermente diversi da quelli delle altre radio Spektrum AirWare. I nomi indicati tra parentesi corrispondono alla terminologia della programmazione iX12. Consultare il manuale della trasmittente per informazioni specifiche sulla programmazione della trasmittente.

* I valori di programmazione dei flap possono variare leggermente. Per i voli iniziali usare le impostazioni di corsa dei flap consigliate fornite nel paragrafo sui flap, per i voli successivi regolare la corsa del flap a seconda delle preferenze.

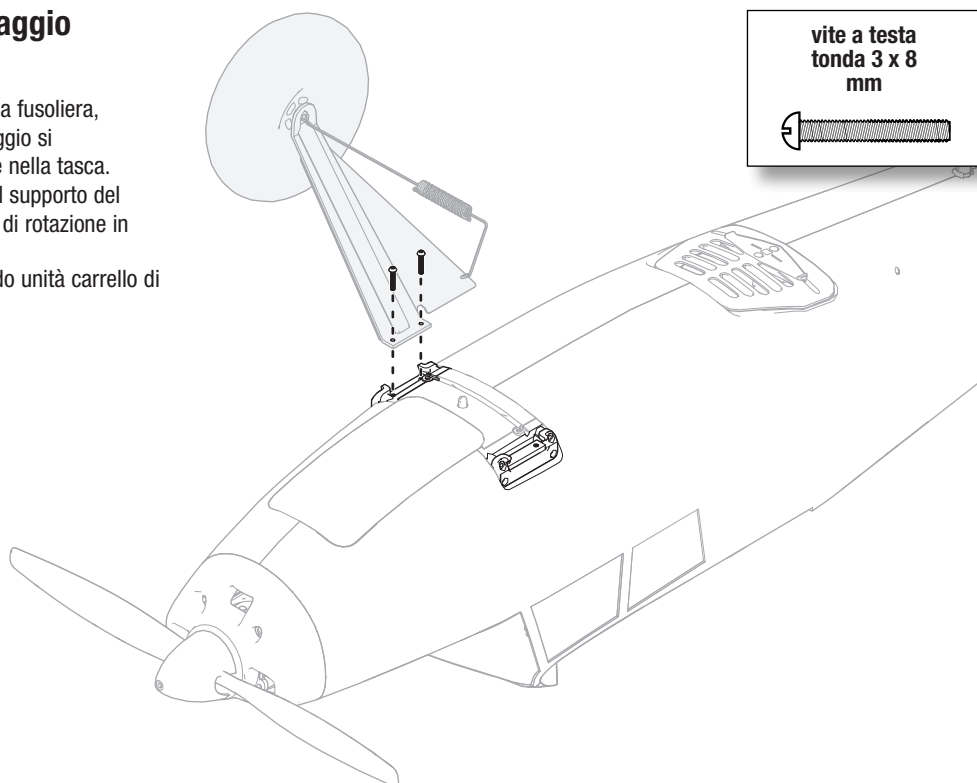
Impostazioni trasmettitore computerizzato	
Iniziare la programmazione del trasmettitore con una memoria vuota di un modello ACRO (eseguire un reset), poi dare un nome al modello.	
Impostare il D/R su	HIGH 100% LOW 70%
Impostare la corsa del servo su	100%
DX6i	1. Andare al SETUP LIST MENU
	2. Impostare MODEL TYPE: ACRO
	3. Andare al ADJUST LIST MENU
	4. Impostare FLAPS: Norm ↓ 0 Flap Elev 0 LAND ↑ 100 Flap Elev 20
DX7S DX8	1. Andare a SETTAGGIO SISTEMA
	2. Impostare TIPO MODELLO: AEREO
	3. Impostare TIPO DI ALA: 1 ALE 1 FLAP
	4. Andare alla LISTA FUNZIONE
	5. Impostare SISTEMA FLAP: Selezionare Flap Norm: 0% FLAP Med: 50% FLAP 10% ELEVATORE Atter: 100% FLAP 20% ELEVATORE Veloc: 2.0S: Int: = FLAP
DX6e DX8e DX6 DX7 DX8 DX9 DX10t DX18 DX20 iX12 iX20 NX6 NX10	1. Andare al SYSTEM SETUP
	2. Impostare MODEL TYPE: AIRPLANE (Model Utilities)†
	3. Impostare AIRCRAFT TYPE (Model Setup, Aircraft Type)†: WING: 1 AIL 1 FLAP
	4. Andare al FUNCTION LIST (Model Adjust)†
6. Impostare FLAP SYSTEM: SELECT SWITCH D: POS 0: 0% FLAP* POS 1: 50% FLAP* POS 2: 100% FLAP* SPEED 2.0	

Montaggio del modello

Installazione del carrello d'atterraggio

Montare il carrello di atterraggio sulla fusoliera

1. Inserire un'unità carrello nella tasca sul lato della fusoliera, come mostrato. I supporti del carrello di atterraggio si montano sul blocco in alluminio che può ruotare nella tasca.
2. Filettare le viti 3x8 mm in dotazione attraverso il supporto del carrello di atterraggio nei fori filettati nel blocco di rotazione in alluminio.
3. Ripetere il procedimento per installare la seconda unità carrello di atterraggio.

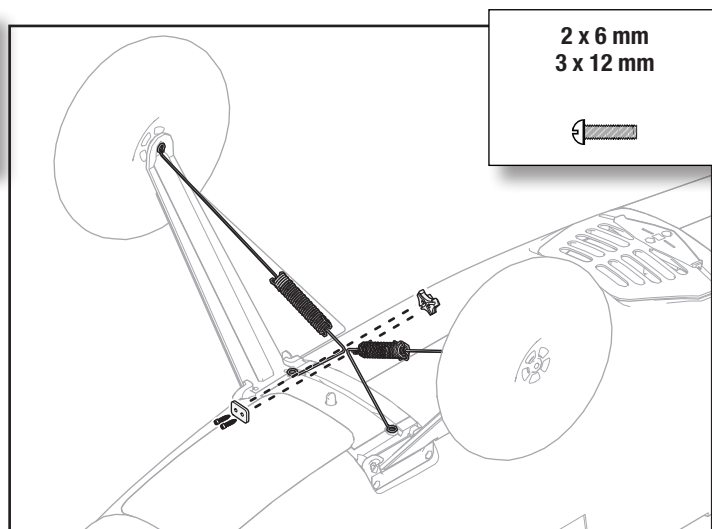
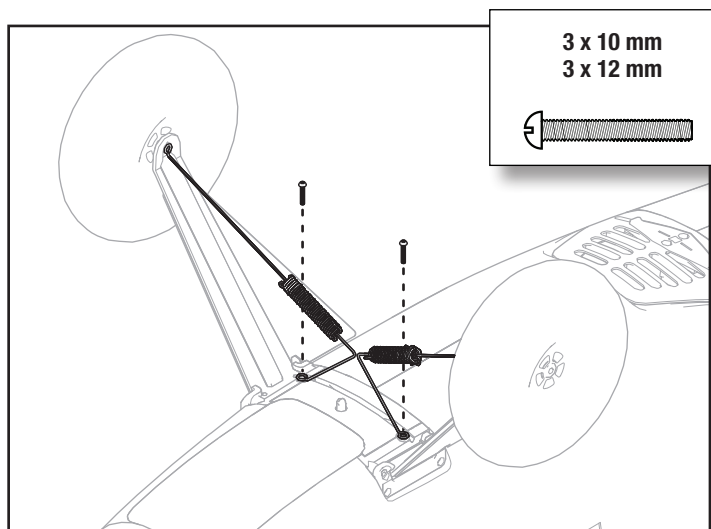


Montare le unità di molla sulla fusoliera

1. Allineare le unità di molla con i fori di montaggio nella fusoliera. Tali unità montano sulla staffa in plastica preinstallata nella fusoliera tra il carrello di atterraggio.
2. Installare le due viti autobloccanti 3x10 mm per ancorare le unità di molla in sede.

Bloccare insieme le unità di molla.

1. Allineare le unità di molla con la staffa di giunzione
2. Bloccare insieme l'unità con le due viti autofilettanti 2x6 mm.



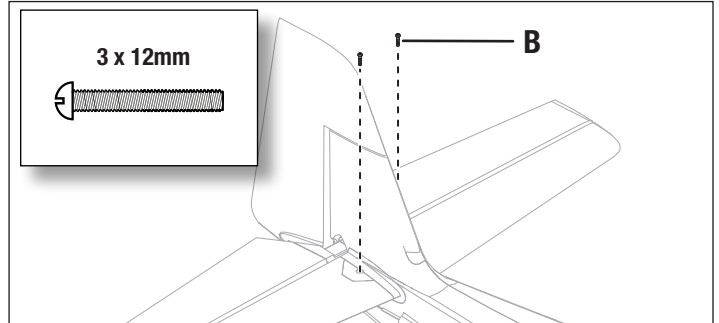
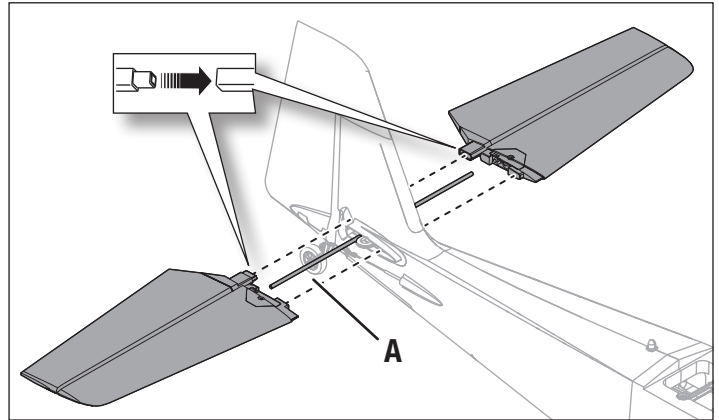
Montaggio del modello *continuazione*

Accoppiatori per stabilizzatori leggeri e pesanti

Il Timber X include due accoppiatori per stabilizzatori; un accoppiatore leggero in materiale composito e un accoppiatore pesante in acciaio. Per un volo tranquillo e una stabilità massima usare l'accoppiatore leggero per tenere il baricentro sul davanti rispetto all'intervallo consigliato. Per prestazioni massime e stabilità in manovre alte ad alfa, usare l'accoppiatore in acciaio per spostare il baricentro sul retro dell'intervallo consigliato.

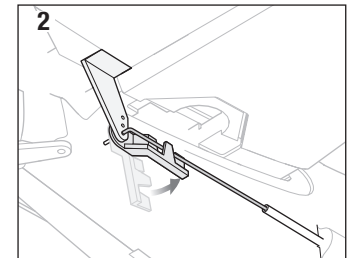
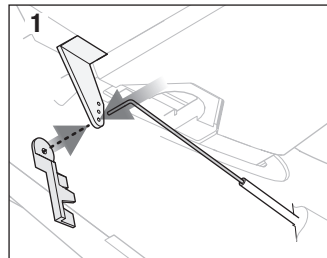
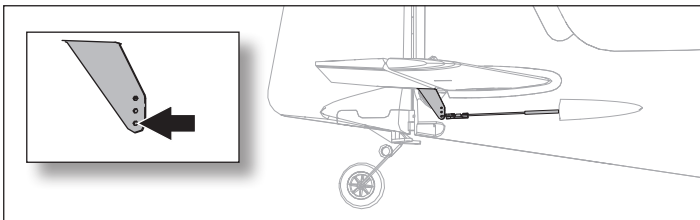
Installazione del piano di coda orizzontale

1. Inserire il tubo del piano di coda orizzontale (A) nel foro sul retro della fusoliera.
2. Assemblare i due pezzi (destro e sinistro) del piano di coda orizzontale come illustrato. Accertarsi che le squadrette siano rivolte in basso.
3. Secure the two horizontal tail pieces in place using the 2 included screws (B)
4. Collegare la forcella alla squadretta dell'elevatore (si vedano le istruzioni per il collegamento delle forcelle).



Installazione fermo dell'asta di comando

- Inserire il termine dell'asta di comando con l'estremità piegata a 90° nella squadretta di comando. Inserire le estremità dell'asta di comando nel foro nel fermo dell'asta di comando.
- Ruotare il fermo dell'asta di comando e premerlo in sede sull'asta di comando fino a quando scatta in posizione.

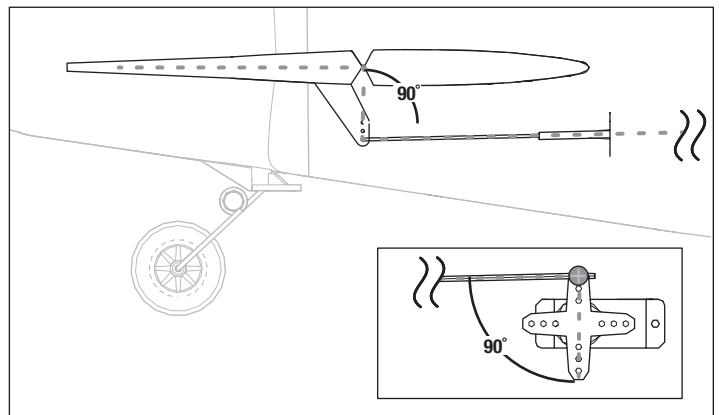


Centraggio delle superfici di comando

Completato l'assemblaggio e dopo aver configurato e connesso la trasmittente, verificare che le superfici di comando siano centrate. Nel caso non lo fossero, centrarle meccanicamente sulle superfici di controllo prima del volo.

Impostare trim e sub-trim a zero.

1. In caso di mancato centraggio, allentare la vite nel collegamento a connettore rapido sulla squadretta.
2. Far scorrere l'asta di comando nel connettore rapido per modificare la lunghezza del leveraggio tra il braccio del servo e la squadretta in modo tale che la superficie di controllo sia centrata.
3. Applicare un frenafili sui filetti della vite e serrare la vite per fissare l'asta di comando alla lunghezza desiderata.

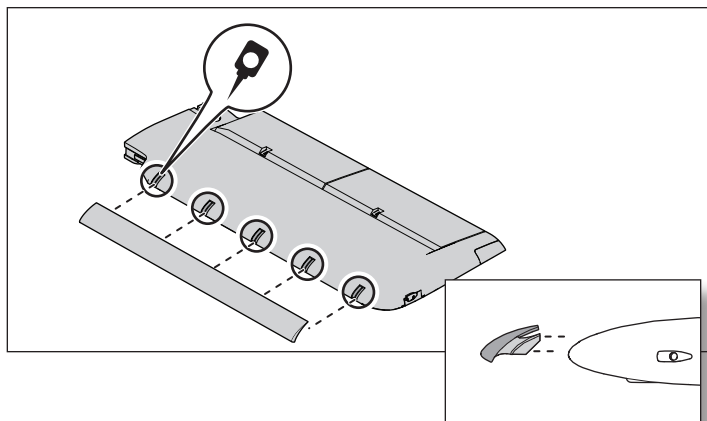
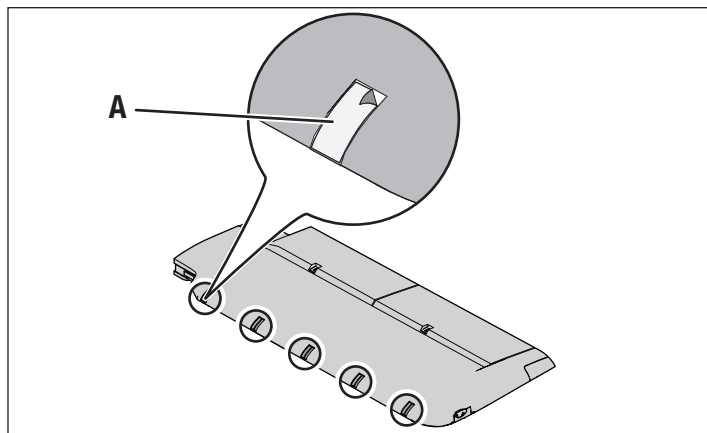


Montaggio del modello *continuazione*

Installazione ipersostentatori di bordo d'attacco dell'ala (opzionale)



1. Togliere con attenzione tutte le coperture in espanso dalle fessure per gli ipersostentatori.
2. Una volta scoperta la fessura, applicare con attenzione della colla CA media su ogni fessura.
3. Installare con attenzione l'ipersostentatore sull'ala, con il lato arrotondato in avanti. Assicurarsi che l'ipersostentatore destro e sinistro si trovino sulla parte corretta dell'ala. Sia gli ipersostentatori che le parti dell'ala sono contrassegnati con gli indicatori "L" (sinistro) e "R" (destra).



Installazione dell'ala

1. Unire la parte sinistra e destra dell'ala, come illustrato.
2. Fissare le due parti dell'ala con il giunto (A).
3. Infilare i connettori servocomandi per flaps, luci e alettone (B) nella parte superiore della fusoliera, come illustrato.

Consiglio: Se necessario, usare delle pinzette per infilare i connettori dei servocomandi nell'apertura della fusoliera.

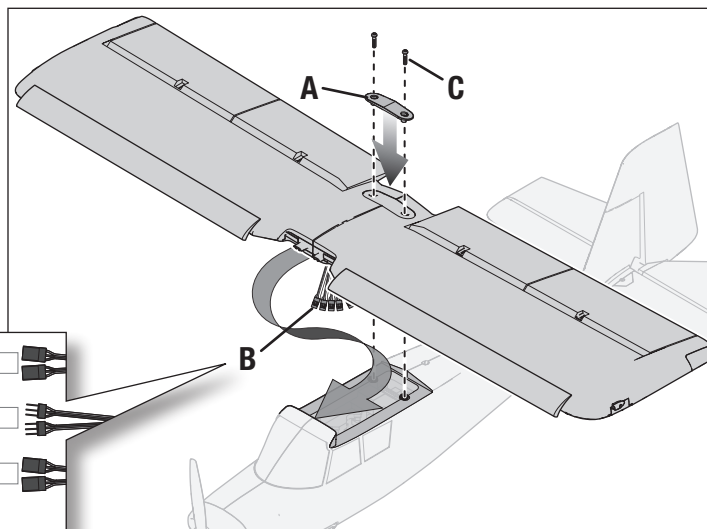
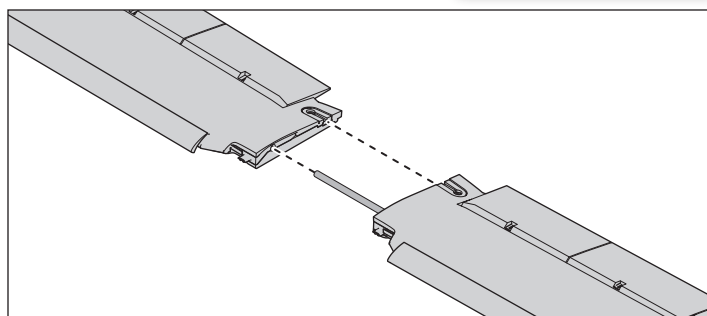
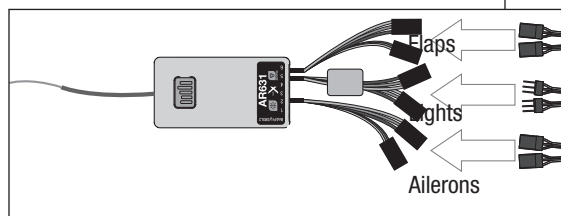
4. Connettere i connettori di flaps e alettone alle rispettive prolunghe a Y, connesse alla ricevente. I servocomandi di destra e sinistra possono essere connessi a qualsiasi parte della prolunga a Y.

IMPORTANTE: Per il corretto funzionamento del sistema AS3X è necessario che il collegamento degli alettoni sia fatto al canale AILE (canale 2) della ricevente attraverso la prolunga a Y (inclusa).

5. Connettere i due connettori luci (con i perni esposti) alla prolunga per le luci.
6. Allineare l'ala con la fusoliera e fissarla in posizione con le due viti nylon (C) incluse.

ATTENZIONE: Quando si fissa l'ala alla fusoliera bisogna fare attenzione a NON pizzicare o danneggiare in qualche altro modo i cablaggi.

Smontare in ordine inverso.



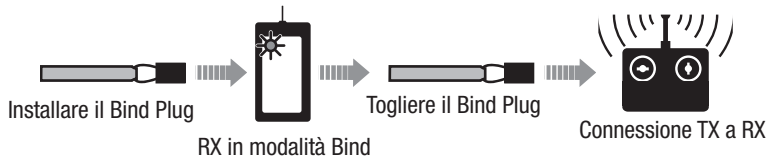
Connessione trasmittente e ricevente / Commutazione ON e OFF SAFE Select

Questo prodotto richiede una trasmittente di tipo Spektrum DSM2/DSMX. Per avere un elenco completo delle trasmissioni sicuramente compatibili, visitare il sito www.bindnfly.com.

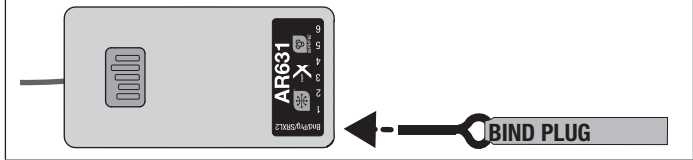
L'aereo è dotato della tecnologia SAFE Select opzionale, che può essere attivata (ON) e disattivata (OFF) facilmente, seguendo una procedura di connessione specifica, come riportato sotto. Questo non spegne la tecnologia AS3X.

IMPORTANTE: prima di connettere una trasmittente, leggere su questo manuale la sezione riguardante le impostazioni della trasmittente (Transmitter Setup) per essere certi che la trasmittente scelta sia correttamente programmata per questo aereo.

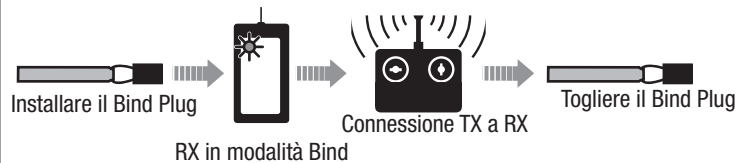
Sequenza di connessione per attivare (ON) il SAFE Select



Installazione Bind Plug



Sequenza normale per la connessione aereo (solo AS3X)



Procedura di connessione / Attivazione (ON) SAFE Select

IMPORTANTE: La ricevente AR631 fornita è già programmata specificamente per questo aereo. Far riferimento al manuale della ricevente per dare le impostazioni corrette qualora fosse usata su di un altro aereo o se dovesse essere sostituita.

ATTENZIONE: quando si usa una trasmittente Futaba® con un modulo Spektrum DSM, bisogna invertire il canale del motore e rifare la connessione. Si faccia riferimento al manuale del modulo per avere informazioni più dettagliate sulla connessione e il failsafe. Si faccia riferimento al manuale della trasmittente Futaba per invertire il canale del motore.

1. Accertarsi che il trasmettitore sia spento.
2. Portare al centro i comandi del trasmettitore (comandi di volo: timone, elevatore e alettoni) oppure completamente in basso (comando motore e suo trim).**
3. Installare un Bind Plug sulla ricevente.
4. Sistemare l'aereo sulle sue ruote in modo che sia livellato e collegare la batteria all'ESC. L'ESC emetterà una serie di toni. 3 toni uguali seguiti immediatamente da 2 toni crescenti confermano che la funzione LVC è impostata correttamente per l'ESC. Il LED arancio sulla ricevente inizierà a lampeggiare rapidamente.
5. **Togliere il Bind Plug dalla ricevente.**
6. Allontanarsi di 3 passi dall'aereo/ricevente e accendere la trasmittente tenendo premuto il suo tasto/interruttore per la connessione. Per ulteriori indicazioni si faccia riferimento al manuale della propria trasmettente.
IMPORTANTE: durante la connessione non puntare l'antenna della trasmittente verso la ricevente.
IMPORTANTE: durante la connessione stare lontano da grossi oggetti metallici.
7. Il LED arancio della ricevente acceso fisso, indica che la connessione è avvenuta correttamente. Anche l'ESC produce una serie di tre toni ascendenti. Questi toni indicano che l'ESC è armato ammesso che lo stick del motore e il suo trim siano posizionati completamente in basso.

IMPORTANTE: una volta connessa, la ricevente resta in questa condizione con le relative impostazioni finché non viene cambiata volutamente, anche se viene spenta e riaccesa. Comunque se si nota che si è persa la connessione, basta semplicemente ripetere la relativa procedura.

Indicazione SAFE Select acceso (ON)

Tutte le volte che si accende la ricevente, le superfici di controllo dell'aereo si muovono avanti e indietro due volte con una leggera pausa nella posizione neutra per indicare che la funzione SAFE Select è attiva (ON).

L'ESC non si arma se il comando motore del trasmettitore non si trova completamente in basso. Se ci fossero dei problemi seguire le istruzioni per la connessione e far riferimento alla Guida per la risoluzione dei problemi per ulteriori informazioni. Se necessario contattare il servizio assistenza Horizon.

Connessione normale aereo (solo AS3X)

IMPORTANTE: La ricevente AR631 fornita è già programmata specificamente per questo aereo. Far riferimento al manuale della ricevente per dare le impostazioni corrette qualora fosse usata su di un altro aereo o se dovesse essere sostituita.

ATTENZIONE: quando si usa una trasmittente Futaba® con un modulo Spektrum DSM, bisogna invertire il canale del motore e rifare la connessione. Si faccia riferimento al manuale del modulo per avere informazioni più dettagliate sulla connessione e il failsafe. Si faccia riferimento al manuale della trasmittente Futaba per invertire il canale del motore.

1. Accertarsi che il trasmettitore sia spento.
2. Portare al centro i comandi del trasmettitore (comandi di volo: timone, elevatore e alettoni) oppure completamente in basso (comando motore e suo trim).**
3. Installare un Bind Plug sulla ricevente.
4. Sistemare l'aereo sulle sue ruote in modo che sia livellato e collegare la batteria all'ESC. L'ESC emetterà una serie di toni. 3 toni uguali seguiti immediatamente da 2 toni crescenti confermano che la funzione LVC è impostata correttamente per l'ESC. Il LED arancio sulla ricevente inizierà a lampeggiare rapidamente. A questo punto non togliere il Bind Plug.
5. Allontanarsi di 3 passi dall'aereo/ricevente e accendere la trasmittente tenendo premuto il suo tasto/interruttore per la connessione. Per ulteriori indicazioni si faccia riferimento al manuale della propria trasmettente.
IMPORTANTE: durante la connessione non puntare l'antenna della trasmittente verso la ricevente.
IMPORTANTE: durante la connessione stare lontano da grossi oggetti metallici.
6. Il LED arancio della ricevente acceso fisso, indica che la connessione è avvenuta correttamente. Anche l'ESC produce una serie di tre toni ascendenti. Questi toni indicano che l'ESC è armato ammesso che lo stick del motore e il suo trim siano posizionati completamente in basso.
7. **Togliere il Bind Plug dalla ricevente.**

IMPORTANTE: una volta connessa, la ricevente resta in questa condizione con le relative impostazioni finché non viene cambiata volutamente, anche se viene spenta e riaccesa. Comunque se si nota che si è persa la connessione, basta semplicemente ripetere la relativa procedura.

Indicazione SAFE Select spento (OFF)

Tutte le volte che si accende la ricevente, le superfici di controllo dell'aereo si muovono avanti e indietro una volta per indicare che la funzione SAFE Select è disattiva (OFF).

L'ESC non si arma se il comando motore del trasmettitore non si trova completamente in basso. Se ci fossero dei problemi seguire le istruzioni per la connessione e far riferimento alla Guida per la risoluzione dei problemi per ulteriori informazioni. Se necessario contattare il servizio assistenza Horizon.

**Failsafe

Se il ricevitore perde la comunicazione con il trasmettitore, il failsafe si attiverà. Una volta attivato, il failsafe sposterà il canale del motore nella sua posizione failsafe (completamente in basso) preimpostata durante la procedura di connessione. Tutti gli altri canali si attiveranno automaticamente per livellare l'aereo durante il volo.

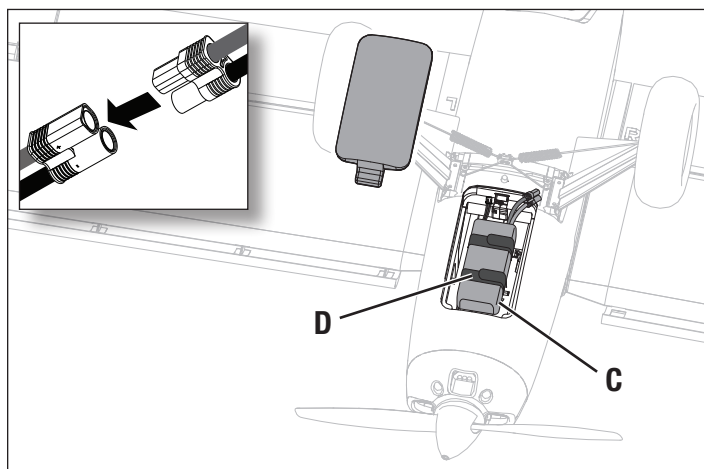
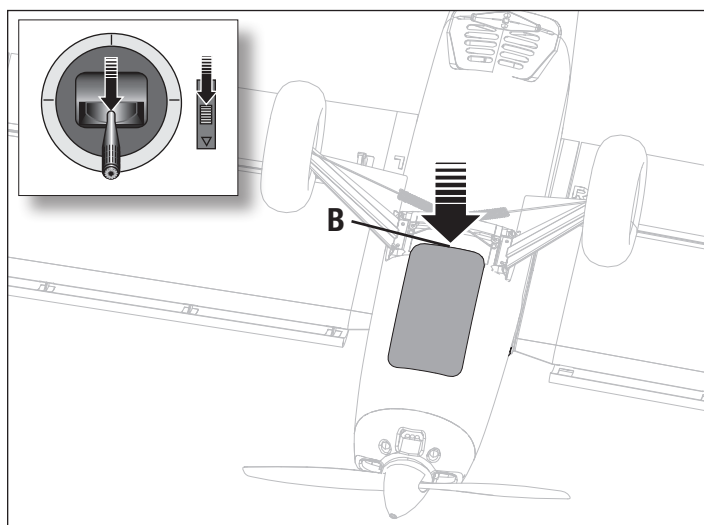
Installare la batteria e armare l'ESC

Sceita della batteria

Si consiglia una batteria E-flite® Li-Po 2200 mAh 14,4V 4S 30C (EFLB22004S30). La batteria EFL22003S30 può inoltre essere usata. Per le prestazioni migliori con 3 celle, può essere utilizzato un'elica elettrica 13x6,5. Consultare l'elenco parti opzionali per le altre batterie consigliate. Se si usa una batteria diversa da quelle elencate, le sue caratteristiche devono essere uguali a quelle della batteria E-flite Li-Po in termini di capacità, dimensioni e peso. Verificare anche che il baricentro (CG) si trovi nel punto indicato prima del volo.

ATTENZIONE: Tenere sempre le mani lontano dalle eliche. Quando armato, il motore farà girare l'elica in risposta a qualunque movimento del comando motore.

1. Portare completamente in basso il comando motore e il suo trim. Accendere la trasmittente e attendere cinque secondi.
2. Far scorrere la chiusura del coperchio (A) verso la coda e sollevare il coperchio da rimuovere.
3. Per una maggiore sicurezza, si consiglia di applicare il lato ad asola (lato morbido) della fascetta a strappo opzionale (B) sul fondo della batteria e il lato a uncino al vassoio porta batteria.
4. Installare la batteria completamente carica (C) sistemandola verso il centro del vano batteria come mostrato. Fissare usando la fascetta a strappo (D).
5. Collegare la batteria all'ESC (che adesso è armato).
6. Tenere l'aeromodello immobile, al riparo dal vento e su una superficie piana fino a quando il sistema non si inizializza.
 - L'ESC emetterà una serie di suoni. Un singolo tono seguito immediatamente da tre o quattro toni, che indica il conteggio delle celle.
 - Un LED si accenderà sul ricevitore.
7. Far scorrere la chiusura del coperchio (A), reinstallare il coperchio e rilasciare la chiusura.



Assegnazione interruttore per SAFE Select

La funzione SAFE Select si può assegnare sulla propria trasmittente a qualsiasi interruttore aperto (2 o 3 posizioni). Questa possibilità permette di abilitare o disabilitare questa funzione mentre si è in volo.

IMPORTANTE. Prima assegnare l'interruttore desiderato, assicurarsi che la corsa per tale canale sia impostata su 100% in entrambe le direzioni e che alettone, elevatore, timone, manetta siano tutti sulla velocità elevata con la corsa impostata su 100%. Spegnerne la ritenuta della manetta se è programmata nella trasmittente.

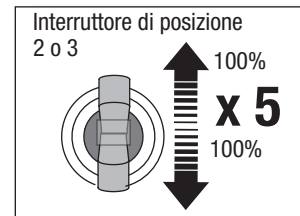
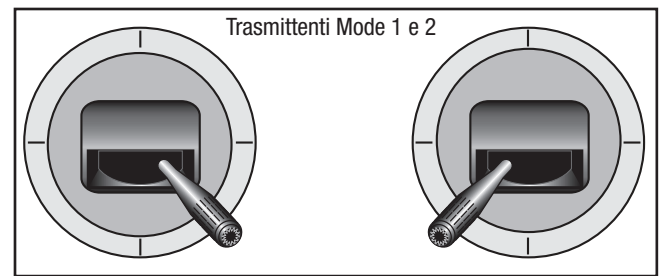
ATTENZIONE. Mantenere tutte le parti del corpo lontane dal rotore, dal tubo di aspirazione e di scarico e contenere l'aereo saldamente in caso di attivazione accidentale della manetta.

Assegnare un interruttore

1. Connettere correttamente l'aereo per attivare il SAFE Select. Questo permette al sistema di essere assegnato ad un interruttore.
2. Mantenere entrambi gli stick della trasmittente nell'angolo interno inferiore e muovere 5 volte (completamente in alto e in basso) l'interruttore desiderato per assegnarlo. Le superfici di controllo dell'aereo si muoveranno per indicare che l'interruttore è stato assegnato.

Ripetere la procedura per assegnare un interruttore diverso o per disattivare l'interruttore di corrente, se desiderato.

Consiglio: il SAFE Select si può assegnare anche ad un canale da 5 a 9 non in uso.



Impostazione squadrette e bracci servi

La tabella qui a destra mostra le impostazioni di fabbrica per le squadrette e i bracci dei servi. Prima di fare cambiamenti, far volare l'aereo con questa impostazione.

AVVISO: se si cambiano le corse dei comandi rispetto alle impostazioni di fabbrica, è necessario modificare anche i valori di sensibilità sulla ricevente AR631. Per fare queste regolazioni si faccia riferimento al manuale della ricevente Spektrum AR631.

Dopo aver volato, potrebbe essere necessario regolare la posizione dei rinvii per avere la risposta ai comandi desiderata. Si veda la tabella qui a destra.

Impostazioni di fabbrica	Squadrette	Bracci
Elevatore		
Timone		
Alettoni		
Flap		

Tuning	Squadrette	Bracci
Più corsa di controllo		
Meno corsa di controllo		

centro di gravità (CG)

AVVISO: Installare la batteria ma non armare l'ESC durante il cambio di baricentro. Rischio di lesioni.

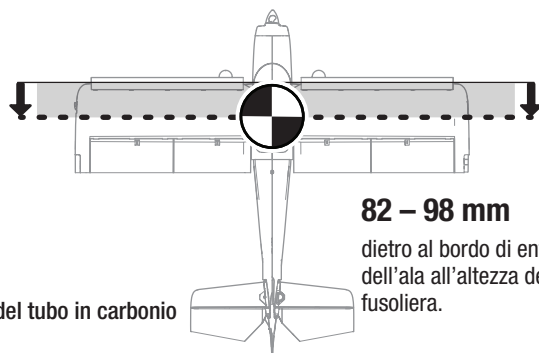
La posizione del baricentro (CG) si misura dal bordo di entrata dell'ala alla sua radice. Questa posizione del CG è stata stabilita usando la batteria Lipo (EFLB22003S30) consigliata posizionata al bordo anteriore della sede per la batteria.

Una tasca nella coda offre uno spazio per il peso extra della coda per i piloti che vogliono spingere le capacità 3D al limite.

(senza stecche installate)

- 85mm +/-3mm dietro al bordo d'attacco del tubo in carbonio
- 95mm +/-3mm dietro al bordo d'attacco del tubo in acciaio

0



82 – 98 mm

dietro al bordo di entrata dell'ala all'altezza della fusoliera.

Verifica della direzione dei controlli AS3X

Questa verifica serve per controllare che il sistema AS3X funzioni correttamente. Prima di eseguire questa verifica, assemblare l'aereo e connettere la sua ricevente alla propria trasmittente.

1. Per attivare il funzionamento del sistema AS3X, portare il comando motore appena sopra al 25% della sua corsa, poi abbassarlo.

ATTENZIONE: mantenere lontano dall'elica in movimento le parti del proprio corpo, i capelli e i vestiti svolazzanti per evitare che rimangano impigliati.

IMPORTANTE: la programmazione dell'AR631 per questo aereo, aumenta il movimento delle superfici di controllo quando il carrello viene estratto.

2. Muovere tutto l'aereo come illustrato e accertarsi che le superfici mobili si muovano nella direzione indicata dal grafico. Se non rispondono come illustrato, non far volare l'aereo. Per maggiori informazioni si faccia riferimento al manuale della ricevente.

Quando il sistema AS3X è attivo, le superfici mobili potrebbero muoversi rapidamente. Questo è normale. L'AS3X rimane attivo finché non si scollega la batteria.

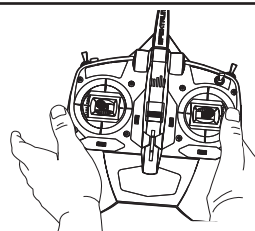
	Movimento dell'aereo	Reazione AS3X
Elevatore		
Alettoni		
Timone		

Trimmaggio in volo

Durante il primo volo, trimmare l'aereo in modo che voli livellato con 3/4 di motore e con flaps e carrello retratti.

Dopo aver regolato i trim, non toccare gli stick di comando per almeno 3 secondi. Questo permette alla ricevente di memorizzare le correzioni per ottimizzare le prestazioni dell'AS3X.

Se non si fa questo, si potrebbe influire sulle prestazioni in volo.



3 Secondi

Consigli per il volo e riparazioni

Prima di scegliere il posto dove far volare il modello è necessario informarsi sulle leggi e le ordinanze locali.

Prova di portata del radiocomando

Prima di volare, sarebbe meglio fare una prova di portata del radiocomando. Per informazioni consultare il manuale della trasmittente.

Oscillazioni

Una volta che il sistema AS3X è attivato (dopo aver portato in avanti il comando motore per la prima volta), si vedranno le superfici di comando reagire ai movimenti dell'aereo. In alcune condizioni di volo si potrebbero notare delle oscillazioni (l'aereo ha dei movimenti bruschi dovuti a sovracontrollo. Se questo succedesse, si faccia riferimento alla guida per la risoluzione dei problemi per avere maggiori informazioni.

Decollo

Sistemare l'aereo rivolto contro vento. Impostare la trasmittente con le corse ridotte e abbassare i flap a metà corsa in posizione per il decollo. Aumentare il motore gradualmente fino a 3/4 compensando la sua coppia con il timone. I flaps accorciano la corsa di decollo. Appena la coda si stacca da terra, tirare dolcemente indietro lo stick dell'elevatore. Appena si è in volo, salire fino ad una quota di sicurezza e riportare a zero i flap.

In volo

Per i primi voli con la batteria consigliata (EFLB22003S30), impostare il timer della propria trasmittente su 5 minuti. Dopo 5 minuti far atterrare l'aereo. In seguito si potrà allungare o accorciare questo tempo in base a come si è comportato il modello nei primi voli. Se in qualsiasi momento la potenza del motore si riduce, far atterrare immediatamente l'aereo per ricaricare la batteria di bordo. Si veda la sezione riguardante lo spegnimento per bassa tensione (LVC) per maggiori dettagli su come massimizzare la vita della batteria e il tempo di volo.

Atterraggio

Far atterrare l'aereo contro vento. Lasciare un po' di motore per tutta la discesa. Ridurre il motore a 1/4 e abbassare completamente i flap per l'atterraggio. **I flap rendono la discesa più lenta e ripida, permettendo un atterraggio più morbido.**

Lasciare un po' di motore finché l'aereo non è pronto per la richiamata finale. Durante la richiamata, mantenere le ali livellate e l'aereo sempre contro vento. Ridurre gradualmente il motore mentre si tira indietro lo stick dell'elevatore per portare l'aereo ad appoggiarsi sulle sue ruote.

Se si atterra sull'erba, è meglio tenere l'elevatore completamente in alto anche durante il rullaggio per evitare che il naso si impunti.

Una volta a terra, evitare le sterzate brusche mentre l'aereo ha ancora velocità per non grattare le estremità alari sulla pista.

Volare con SAFE Select

SAFE Select compenserà automaticamente il pitch up con l'acceleratore applicazione e alette schierate.

AVVISO: Se SAFE Select è attivo, è possibile utilizzare una compensazione del lembo per elevatore per ridurre al minimo l'inclinazione quando i lembi vengono posizionati. Tuttavia, non utilizzare il mix dell'acceleratore per elevatore per ridurre l'inclinazione con i lembi dispiegati in quanto il mix influenzerà gli angoli di alta e bassa velocità con i lembi dispiegati.

Per un breve decollo, applicare l'acceleratore e sollevare l'ascensore fino a raggiungere l'assetto del passo desiderato. Continuare a sollevare l'ascensore fino a raggiungere l'altitudine appropriata. Quando l'elevatore viene riportato al

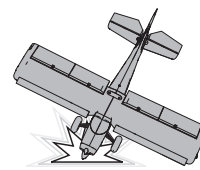
AVVISO: nell'imminenza di un incidente, ridurre completamente il motore e il suo trim. In caso contrario si avrebbero maggiori danni alla struttura dell'aereo, come pure al motore e all'ESC.

AVVISO: Dopo ogni impatto, accertarsi sempre che la ricevente sia al suo posto nella fusoliera. Se si cambia la ricevente, bisogna montare quella nuova nella stessa posizione e con lo stesso orientamento di quella originale, altrimenti si potrebbero causare danni.

AVVISO: i danni dovuti ad incidente non sono coperti dalla garanzia.

AVVISO: per non danneggiare l'aereo, dopo aver volato, si raccomanda di non lasciarlo sotto i raggi diretti del sole o in un luogo chiuso e surriscaldato come l'interno di un'auto.

AVVERTENZA: in caso di urto dell'elica, ridurre sempre il motore.



Spegnimento per bassa tensione (LVC)

Se una batteria LiPo viene scaricata al di sotto di 3V per cella, non manterrà più la carica. L'ESC protegge la batteria di bordo da una sovra-scarica con la funzione LVC (Low Voltage Cutoff). Prima che la carica della batteria scenda troppo, la funzione LVC toglie l'alimentazione al motore. La potenza del motore viene ridotta, mantenendone una parte per i controlli di volo e per fare un atterraggio sicuro.

Dopo l'uso si raccomanda di scollegare la batteria dall'aereo per evitare che si scarichi lentamente. Prima di riporre la batteria LiPo per un certo tempo si raccomanda di caricarla per metà della sua capacità, controllando ogni tanto che la tensione non scenda al di sotto di 3V per elemento. La funzione LVC non può, ovviamente, controllare la sovra-scarica della batteria quando è staccata dall'aereo.

AVVISO: facendo intervenire ripetutamente la funzione LVC, la batteria si potrebbe danneggiare.

Consiglio: conviene controllare la batteria prima e dopo il volo con lo strumento Voltage Checker (SPMXBC100), venduto separatamente).

Riparazioni

Grazie al materiale Z-Foam usato su questo aereo, per le riparazioni si può usare qualsiasi tipo di adesivo (colla a caldo, cianoacrilica CA, epoxy, ecc.). Se le parti non fossero riparabili, si veda l'elenco dei ricambi in fondo a questo manuale per ordinare quello che serve.

AVVISO: l'uso di un accelerante per CA su questo aereo, potrebbe danneggiare la vernice. NON maneggiare l'aereo finché l'accelerante non è completamente asciutto.

centro, l'aereo riprende automaticamente il volo livellato.

In alternativa, applicare l'acceleratore da 1/2 a 3/4 e lasciare che la coda esca dal terreno in modo naturale. Applicare delicatamente l'elevatore e consentire all'aereo di raggiungere l'altitudine desiderata.

Per far atterrare l'aereo, diminuire gradualmente l'acceleratore e applicare l'ascensore per regolare il piano di discesa sul punto di atterraggio desiderato. Poco prima di avvicinarti al suolo, riduci l'accelerazione a zero e fai flare l'aereo.

Scelta e installazione della ricevente per la versione PNP

Per questo aereo si raccomanda la ricevente AR631. Se si sceglie e si installa un'altra ricevente, bisogna accertarsi che abbia almeno 6 canali e sia a piena portata (sport). Si faccia riferimento al manuale della propria ricevente per una corretta installazione e impostazione.

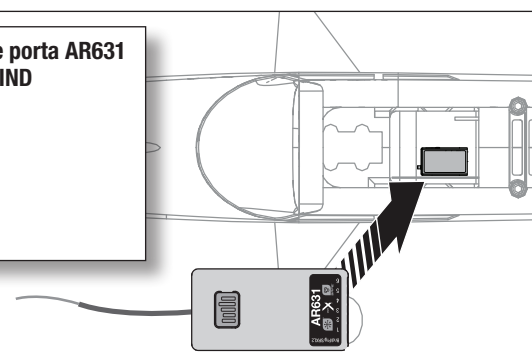
Installazione (viene mostrata l'AR631)

1. Togliere la capottina dalla fusoliera.
2. Montare la ricevente parallela all'asse longitudinale della fusoliera, come illustrato. Usare del nastro biadesivo.
3. Collegare i servi delle superfici mobili alle rispettive prese sulla ricevente, seguendo lo schema illustrato.

ATTENZIONE: un'installazione sbagliata della ricevente potrebbe causare un incidente.

Assegnazione porta AR631 BND/PRG = BIND

- 1 = Throttle
- 2 = Alettone
- 3 = Elevatore
- 4 = Timone
- 5 = Luci
- 6 = Flap



Dopo il volo

1. Scollegare la batteria di bordo dall'ESC (necessario per la sicurezza e per la vita della batteria).
2. Spegnerne la trasmittente.
3. Togliere la batteria dall'aereo.
4. Ricaricare la batteria di bordo.

5. Riparare o sostituire le parti eventualmente danneggiate.
6. Conservare la batteria separatamente dall'aereo, controllandone ogni tanto il livello di carica.
7. Prendere nota delle condizioni in cui si è svolto il volo e dei risultati, per pianificare i voli futuri.

Manutenzione motore

ATTENZIONE: Prima di intervenire sul motore, scollegare sempre la batteria di bordo.

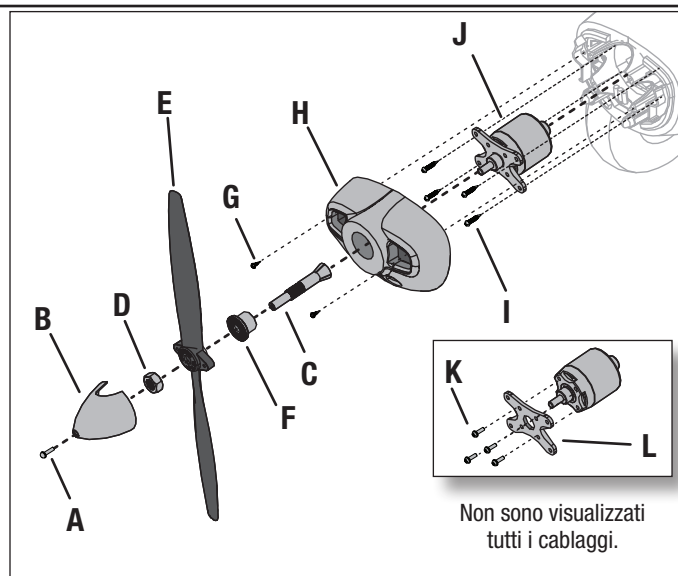
Montaggio

1. Rimuovere la vite ogiva (A) e l'ogiva (B) dall'albero dell'elica (C).
2. Rimuovere il dado ogiva (D) con una chiave adatta.
3. Rimuovere l'elica (E), la boccola posteriore (F) e l'albero dell'elica dall'albero motore.
4. Rimuovere le due viti (G) dall'interno della naca anteriore (H) e rimuovere la naca dalla fusoliera.
5. Rimuovere le 4 viti (I) e il motore (J) con il supporto a X dalla fusoliera.
6. Scollegare i fili elettrici del motore da quelli dell'ESC.
7. Rimuovere le 4 viti (K) e il motore dal supporto motore a X (L).

Montaggio

Montare in ordine inverso

- Allineare correttamente e collegare i fili del motore con quelli dell'ESC facendo combaciare i colori.
- Installare l'elica con i numeri indicanti la misura dell'elica (12 x 4) rivolti verso la parte opposta del motore.
- Stringere il dado ogiva per fissare l'elica nella sua posizione.



Guida alla risoluzione dei problemi con l'AS3X

Problema	Possibile causa	Soluzione
Oscillazioni	Ogiva o elica danneggiate	Sostituire l'ogiva o l'elica
	Elica non bilanciata	Bilanciare l'elica. Per maggiori informazioni si veda il video su www.horizonhobby.com
	Motore con vibrazioni	Sostituire le parti interessate o allineare tutte le parti stringendo gli elementi di fissaggio secondo necessità.
	Ricevente allentata	Allineare e fissare la ricevente alla fusoliera
	Controlli dell'aereo allentati	Stringere o fissare in altro modo le varie parti (servi, bracci, rinvii, squadrette e superfici di comando)
	Parti usurate	Sostituire le parti usurate (specialmente elica, ogiva o servi)
	Movimenti irregolari dei servi	Sostituire i servi interessati
Prestazioni di volo incostanti	I trim non sono al centro	Se i trim venissero regolati con più di 8 scatti, bisogna intervenire meccanicamente sulle forcelle e riportare i trim al centro
	I sub-trim non sono centrati	I sub-trim non sono ammessi. Bisogna regolare meccanicamente i rinvii
	L'aereo non è rimasto immobile per 5 secondi dopo aver collegato la batteria	Portare lo stick motore completamente in basso. Scollegare la batteria, poi ricollegarla e mantenere l'aereo fermo per 5 secondi
Dalla verifica della direzione dei controlli dell'AS3X risulta che sono sbagliati	Impostazione della direzione sbagliata sulla ricevente che potrebbe anche causare un incidente	NON volare. Prima correggere l'impostazione della direzione (facendo riferimento al manuale della ricevente) e poi volare

Guida alla soluzione dei problemi

Problema	Possibile causa	Soluzione
L'aereo non risponde al comando motore, ma gli altri comandi rispondono	Lo stick motore e/o il suo trim non sono posizionati in basso	Resettare i comandi con stick e trim motore completamente in basso
	La corsa del servo è minore del 100%	Regolare la corsa ad almeno il 100%
	Il canale del motore è invertito	Invertire il canale del motore
	Il motore è scollegato dal ricevitore	Verificare all'interno della fusoliera che il motore sia collegato al ricevitore
Rumore e vibrazioni dell'elica oltre la norma	Elica, motore, ogiva, adattatore danneggiati	Sostituire le parti danneggiate
	L'elica è sbilanciata	Bilanciare o sostituire l'elica
	Il dado dell'elica si è allentato	Stringere il dado dell'elica
Durata del volo ridotta o aereo sottopotenziato	Batteria di bordo quasi scarica	Ricaricare la batteria di bordo
	Elica montata al contrario	Montare l'elica nel verso giusto
	Batteria di bordo danneggiata	Sostituire la batteria di bordo e seguire le istruzioni
	Ambiente di volo troppo freddo	Verificare che la batteria sia tiepida prima del volo
L'aereo non si connette (durante il "binding") al trasmettitore	La capacità della batteria è troppo bassa per le condizioni di volo	Sostituire la batteria con una più grande
	Il trasmettitore è troppo vicino all'aereo durante la procedura	Spegnere il trasmettitore e allontanarlo maggiormente dall'aereo e poi rifare la procedura
	Il trasmettitore è troppo vicino a grossi oggetti metallici, a sorgenti WiFi o ad altri trasmettitori	Spostare l'aereo e il trasmettitore in un'altra posizione e poi rifare la procedura
	Il "bind plug" non è stato inserito correttamente	Inserire correttamente il "bind plug" e poi rifare la procedura
	Le batterie di trasmettitore/ricevitore sono quasi scariche	Sostituire/ricaricare le batterie
L'aereo non si connette (dopo il "binding") al trasmettitore	Il pulsante o l'interruttore appositi non sono stati trattenuti in posizione, abbastanza a lungo, durante la procedura	Spegnere il trasmettitore e rifare la procedura trattenendo più a lungo il pulsante o l'interruttore appositi
	Il trasmettitore è troppo vicino all'aereo durante la procedura	Spegnere il trasmettitore e allontanarlo maggiormente dall'aereo e poi rifare la procedura
	Il trasmettitore è troppo vicino a grossi oggetti metallici, a sorgenti WiFi o ad altri trasmettitori	Spostare l'aereo e il trasmettitore in un'altra posizione e poi rifare la procedura
	Il "bind plug" è rimasto inserito nella sua porta	Rifare la procedura e poi togliere il "bind plug" prima di spegnere e riaccendere
	L'aereo è connesso con una memoria diversa (solo radio ModelMatch)	Scegliere la memoria giusta sul trasmettitore e rifare la procedura
	Le batterie dell'aereo e del trasmettitore sono quasi scariche	Sostituire o ricaricare le batterie
Le superfici di controllo non si muovono	Il trasmettitore potrebbe essere stato connesso ad un aereo diverso con un altro protocollo DSM	Connettere l'aereo al trasmettitore
	Superfici di comando, squadrette, comandi o servi danneggiati	Riparare o sostituire le parti danneggiate
	Fili danneggiati o connessioni allentate	Controllare i fili e le connessioni facendo poi le debite riparazioni
	Trasmettitore non connesso correttamente o scelta del modello sbagliato	Scegliere il modello giusto o rifare la connessione
	La batteria di bordo è scarica	Ricaricare completamente la batteria di bordo
Controlli invertiti	Il BEC del regolatore (ESC) è danneggiato	Sostituire l'ESC
	Le impostazioni sul trasmettitore sono invertite	Eseguire il controllo sulla direzione dei comandi e sistemare adeguatamente il trasmettitore
Il motore pulsa e perde potenza	La tensione della batteria è scesa sotto il suo valore minimo e quindi si è attivata la funzione LVC sul regolatore	Ricaricare o sostituire la batteria
	La temperatura ambiente potrebbe essere troppo alta	Attendere che la temperatura ambiente diminuisca
	La batteria è vecchia, usurata o danneggiata	Sostituire la batteria
	Il valore di C della batteria è troppo basso	Usare solo le batterie consigliate

Configurazione avanzata per il ricevitore BNF (opzionale)

Con la configurazione basica della trasmittente, gli alettoni e i flap funzioneranno separatamente. Per una migliore autorità degli alettoni, il ricevitore AR631 incluso nella versione BNF può essere configurato in modo tale che i flap possano funzionare sia come flap che come alettoni.

IMPORTANTE. una trasmittente a 7 o più canali è necessaria per la configurazione avanzata del ricevitore BNF e per poter scegliere tra AS3X e SAFE con SAFE Select. Se si utilizza una trasmittente a 6 canali per la configurazione avanzata del ricevitore, solo AS3X è disponibile.

Modifica ordine plug servo

1. Rimuovere il cablaggio a Y inserito nella porta a 6 canali sul AR631.
2. Inserire due prolunghe servo (EFLREX9L) nelle porte del ricevitore; una nel Canale 5 e una nel Canale 6.
3. Il flap sinistro si inserisce nella prolunga del Canale 5. Il flap destro si inserisce nella prolunga del Canale 6. Si consiglia di etichettare i fili per facilitare l'identificazione delle porte corrette quando si monta l'ala.
4. Inserire il cablaggio a Y nella porta BIND. Le luci si collegano a un lato del cablaggio a Y, mentre l'altro lato serve come porta di connessione (BIND).

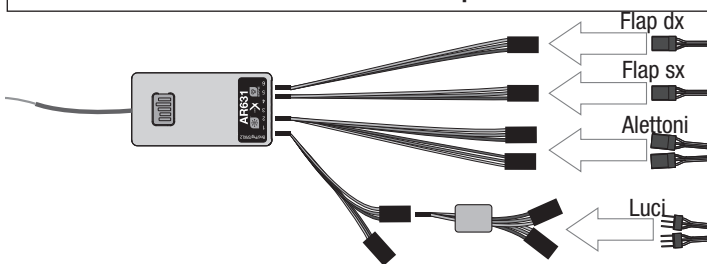
ATTENZIONE: Collegare il servo alla porta errata sul ricevitore causerebbe uno schianto.

IMPORTANTE. una trasmittente a 7 o più canali è necessaria per la configurazione avanzata del ricevitore BNF e per poter scegliere tra AS3X e SAFE con SAFE Select. Se si utilizza una trasmittente a 6 canali per la configurazione avanzata del ricevitore, solo AS3X è disponibile.

Assegnazioni porte configurazione avanzata del ricevitore AR631 BND/PRG = Cablaggio a Y: Luci e connessione (BIND)

- 1 = Manetta
2 = Cablaggio a Y: Alettoni
3 = Elevatore

- 4 = Timone
5 = Flap sx
6 = Flap dx



Porta di connessione

Impostazioni trasmettitore computerizzato	
DX7 G2 DX8 G2 DX9 DX10t DX18 DX20 iX12 NX6 NX10	1. Andare al SYSTEM SETUP
	2. Impostare MODEL TYPE: AIRPLANE (Model Utilities) [†]
	3. Impostare AIRCRAFT TYPE (TIPO DI VELIVOLO) (configurazione modello, tipo di velivolo) [†] : WING (ALA): 1 AIL (ALETTONI) 2 FLAP
	4. Andare al FUNCTION LIST (Model Adjust) [†]
	5. Impostare FLAP SYSTEM: SELECT SWITCH D: POS 0: 0% FLAP* POS 1: 50% FLAP* POS 2: 100% FLAP* SPEED 2.0
	6. Impostare MIXING (MISCELAZIONE) P-MIX 1 Selezione; NORMAL Imposta INH > INH per leggere N AIL > L FL RATE (VELOCITÀ): 100% 100% OFFSET (COMPENSAZIONE): 0% TRIM: INH Switch (Interruttore): ON (accesso)
	7. Andare al SYSTEM SETUP
	8. Impostare CHANNEL ASSIGN, Channel Input: CH 5: INH
	9. Impostare CHANNEL ASSIGN, Rx Port Assignment: CH 5: L FLAP

Impostazioni trasmettitore computerizzato	
Iniziare la programmazione del trasmettitore con una memoria vuota di un modello ACRO (eseguire un reset), poi dare un nome al modello.	
Impostare il D/R su	HIGH 100% LOW 70%
Impostare la corsa del servo su	100%
DX6e DX6	1. Andare al SYSTEM SETUP
	2. Impostare MODEL TYPE: AIRPLANE (Model Utilities) [†]
	3. Impostare AIRCRAFT TYPE (TIPO DI VELIVOLO) (configurazione modello, tipo di velivolo) [†] : WING (ALA): 1 AIL (ALETTONI) 1 FLAP
	4. Set CHANNEL ASSIGN: Channel Input; 5 GEAR: INH 6 AUX1: FLAP
	5. Andare al FUNCTION LIST (Model Adjust) [†]
	6. Impostare FLAP SYSTEM: SELECT SWITCH D: POS 0: 0% FLAP* POS 1: 50% FLAP* POS 2: 100% FLAP* SPEED 2.0
	7. Impostare MIXING (MISCELAZIONE) P-MIX 1 Selezione; NORMAL Imposta INH > INH per leggere N AIL > L FL RATE (VELOCITÀ): 100% 100% OFFSET (COMPENSAZIONE): 0% TRIM: INH Switch (Interruttore): ON (accesso)
	8. Impostare MIXING (MISCELAZIONE) P-MIX 2 Selezione; NORMAL Imposta INH > INH per leggere N AIL > L FL RATE (VELOCITÀ): -100% -100% OFFSET (COMPENSAZIONE): 0% TRIM: INH Switch (Interruttore): ON (accesso)
	9. Impostare MIXING (MISCELAZIONE) P-MIX 3 Selezione; NORMAL Imposta INH > INH per leggere N AIL > L FL RATE (VELOCITÀ): 100% 0% OFFSET (COMPENSAZIONE): 0% TRIM: INH Switch (Interruttore): ON (accesso)

[†] Alcuni termini e alcune posizioni di funzione usati nella programmazione iX12 possono essere leggermente diversi da quelli delle altre radio Spektrum AirWare. I nomi indicati tra parentesi corrispondono alla terminologia della programmazione iX12. Consultare il manuale della trasmittente per informazioni specifiche sulla programmazione della trasmittente.

* I valori di programmazione dei flap possono variare leggermente. Per i voli iniziali usare le impostazioni di corsa dei flap consigliate fornite nel paragrafo sui flap, per i voli successivi regolare la corsa del flap a seconda delle preferenze.

Garanzia

Periodo di garanzia

Garanzia esclusiva - Horizon Hobby, LLC (Horizon) garantisce che il prodotto acquistato (il "Prodotto") sarà privo di difetti relativi ai materiali e di eventuali errori di montaggio alla data di acquisto. Il periodo di garanzia è conforme alle disposizioni legali del paese nel quale il prodotto è stato acquistato. Tale periodo di garanzia ammonta a 6 mesi e si estende ad altri 18 mesi dopo tale termine.

Limiti della garanzia

(a) La garanzia è limitata all'acquirente originale (Acquirente) e non è cedibile a terzi. L'acquirente ha il diritto a far riparare o a far sostituire la merce durante il periodo di questa garanzia. La garanzia copre solo quei prodotti acquistati presso un rivenditore autorizzato Horizon. Altre transazioni di terze parti non sono coperte da questa garanzia. La prova di acquisto è necessaria per far valere il diritto di garanzia. Inoltre, Horizon si riserva il diritto di cambiare o modificare i termini di questa garanzia senza alcun preavviso e di escludere tutte le altre garanzie già esistenti.

(b) Horizon non si assume alcuna garanzia per la disponibilità del prodotto, per l'adeguatezza o l'idoneità del prodotto a particolari previsti dall'utente. È sola responsabilità dell'acquirente il fatto di verificare se il prodotto è adatto agli scopi da lui previsti.

(c) Richiesta dell'acquirente - spetta soltanto a Horizon, a propria discrezione riparare o sostituire qualsiasi prodotto considerato difettoso e che rientra nei termini di garanzia. Queste sono le uniche rivealse a cui l'acquirente si può appellare, se un prodotto è difettoso.

Horizon si riserva il diritto di controllare qualsiasi componente utilizzato che viene coinvolto nella rivealse di garanzia. Le decisioni relative alla sostituzione o alla riparazione sono a discrezione di Horizon. Questa garanzia non copre dei danni superficiali o danni per cause di forza maggiore, uso errato del prodotto, un utilizzo che viola qualsiasi legge, regolamentazione o disposizione applicabile, negligenza, uso ai fini commerciali, o una qualsiasi modifica a qualsiasi parte del prodotto.

Questa garanzia non copre danni dovuti ad un'installazione errata, ad un funzionamento errato, ad una manutenzione o un tentativo di riparazione non idonei a cura di soggetti diversi da Horizon. La restituzione del prodotto a cura dell'acquirente, o da un suo rappresentante, deve essere approvata per iscritto dalla Horizon.

Limiti di danno

Horizon non si riterrà responsabile per danni speciali, diretti, indiretti o consequenziali; perdita di profitto o di produzione; perdita commerciale connessa al prodotto, indipendentemente dal fatto che la richiesta si basa su un contratto o sulla garanzia. Inoltre la responsabilità di Horizon non supera mai in nessun caso il prezzo di acquisto del prodotto per il quale si chiede la responsabilità. Horizon non ha alcun controllo sul montaggio, sull'utilizzo o sulla manutenzione del prodotto o di combinazioni di vari prodotti. Quindi Horizon non accetta nessuna responsabilità per danni o lesioni derivanti da tali circostanze. Con l'utilizzo e il montaggio del prodotto l'utente acconsente a tutte le condizioni, limitazioni e riserve di garanzia citate in questa sede.

Qualora l'utente non fosse pronto ad assumersi tale responsabilità associata all'uso del prodotto, si suggerisce di restituire il prodotto intatto, mai usato e immediatamente presso il venditore.

Indicazioni di sicurezza

Questo è un prodotto sofisticato di hobbistica e non è un giocattolo. Esso deve essere manipolato con cautela, con giudizio e richiede delle conoscenze basilari di meccanica e delle facoltà mentali di base. Se il prodotto non verrà manipolato in maniera sicura e responsabile potrebbero risultare delle lesioni, dei gravi danni a persone, al prodotto o all'ambiente circostante. Questo prodotto non è concepito per essere usato dai bambini senza una diretta supervisione di un adulto. Il manuale del prodotto contiene le istruzioni di sicurezza, di funzionamento e di manutenzione del prodotto stesso. È fondamentale leggere e seguire tutte le istruzioni e le avvertenze nel manuale prima di mettere in funzione il prodotto. Solo così si eviterà un utilizzo errato e si preveniranno incidenti, lesioni o danni.

Domande, assistenza e riparazioni

Il vostro negozio locale e/o luogo di acquisto non possono fornire garanzie di assistenza o riparazione senza previo colloquio con Horizon. Questo vale anche per le riparazioni in garanzia. Quindi in tali casi bisogna interpellare un rivenditore, che si metterà in contatto subito con Horizon per prendere una decisione che vi possa aiutare nel più breve tempo possibile.

Manutenzione e riparazione

Se il prodotto deve essere ispezionato o riparato, si prega di rivolgersi ad un rivenditore specializzato o direttamente ad Horizon. Il prodotto deve essere imballato con cura. Bisogna far notare che i box originali solitamente non sono adatti per effettuare una spedizione senza subire alcun danno. Bisogna effettuare una spedizione via corriere che fornisca una tracciabilità e un'assicurazione, in quanto Horizon non si assume alcuna responsabilità in relazione alla spedizione del prodotto. Inserire il prodotto in una busta assieme ad una descrizione dettagliata degli errori e ad una lista di tutti i singoli componenti spediti. Inoltre abbiamo bisogno di un indirizzo completo, di un numero di telefono per chiedere ulteriori domande e di un indirizzo e-mail.

Garanzia e riparazione

Le richieste in garanzia verranno elaborate solo se è presente una prova d'acquisto in originale proveniente da un rivenditore specializzato autorizzato, nella quale è ben visibile la data di acquisto. Se la garanzia viene confermata, allora il prodotto verrà riparato o sostituito. Questa decisione spetta esclusivamente a Horizon Hobby.

Riparazioni a pagamento

Se bisogna effettuare una riparazione a pagamento, effettueremo un preventivo che verrà inoltrato al vostro rivenditore. La riparazione verrà effettuata dopo l'autorizzazione da parte del vostro rivenditore. La somma per la riparazione dovrà essere pagata al vostro rivenditore. Le riparazioni a pagamento avranno un costo minimo di 30 minuti di lavoro e in fattura includeranno le spese di restituzione. Qualsiasi riparazione non pagata e non richiesta entro 90 giorni verrà considerata abbandonata e verrà gestita di conseguenza.

ATTENZIONE: Le riparazioni a pagamento sono disponibili solo sull'elettronica e sui motori. Le riparazioni a livello meccanico, soprattutto per gli elicotteri e le vetture RC, sono molto costose e devono essere effettuate autonomamente dall'acquirente.

10/15

Garanzia e Assistenza - Informazioni per i contatti

Paese di acquisto	Horizon Hobby	Contatti	Indirizzo
Unione europea	Horizon Technischer Service Sales: Horizon Hobby GmbH	service@horizonhobby.de +49 (0) 4121 2655 100	Hanskampring 9 D 22885 Barsbüttel, Germany

Informazioni sulla conformità per l'Unione Europea



Dichiarazione di conformità UE:

Timber X 1.2M BNF BASIC (EFL3850) Con la presente, Horizon Hobby, LLC dichiara che il dispositivo è conforme a quanto segue: Direttiva europea sulle apparecchiature radio (RED) 2014/53/UE.

Timber X 1.2M PNP (EFL3875) Con la presente, Horizon Hobby, LLC dichiara che il dispositivo è conforme a quanto segue: Direttiva europea sulla compatibilità elettromagnetica (EMC) 2014/30/UE

Il testo completo della dichiarazione di conformità UE è disponibile al seguente indirizzo internet: <https://www.horizonhobby.com/content/support-render-compliance>.

Gamma di frequenza wireless / Potenza di uscita wireless:

2404-2476 MHz

3 dBm

Produttore ufficiale dell'UE:

Horizon Hobby, LLC
2904 Research Road
Champaign, IL 61822 USA

Importatore ufficiale dell'UE:

Horizon Hobby, GmbH
Hanskampring 9
22885 Barsbüttel Germany

AVVISO RAEE:



Questo dispositivo è marcato ai sensi della Direttiva europea 2012/19/UE riguardante i rifiuti di apparecchiature elettriche ed elettroniche (RAEE). Il simbolo indica che il prodotto non va smaltito insieme ai rifiuti domestici. Il prodotto deve essere consegnato agli appositi centri di raccolta per consentire il recupero e il riciclaggio.

Recommended Receivers • Empfohlene Empfänger Récepteurs Recommandés • Ricevitori Raccomandati

PNP Only • Nur PNP • PNP Uniquement • Solo PNP

Part # Nummer Numéro Codice	Description	Beschreibung	Description	Descrizione
	Telemetry Equipped Receivers	Empfänger mit Telemetrie	Récepteurs avec télémétrie	Riceventi con telemetria
SPMAR620	AR620 6-Channel Air Integrated Telemetry Receiver	AR620-6-Kanal-Flugzeugempfänger mit integrierter Telemetrie	Récepteur aérien avec télémétrie intégrée 6 canaux AR620	Ricevente aereo AR620 6 canali con telemetria integrata
SPMAR6610T	AR6610T 6-Channel Carbon Fuse Integrated Telemetry Receiver	AR6610T-6-Kanal-Karbon-Sicherungsempfänger mit integrierter Telemetrie	Récepteur à fusibles en carbone avec télémétrie intégrée 6 canaux AR6610T	Ricevente AR6610T 6 canali con telemetria integrata per fusoliera in carbonio
	AS3X Equipped Receivers	AS3X-Empfänger	Récepteurs avec AS3X	Riceventi con AS3X
SPMAR631	AR631 6-Channel AS3X Sport Receiver	AR631-6-Kanal-AS3X-Sportempfänger	Récepteur AS3X sport 6 canaux AR631	AR631 ricevitore sportivo a 6 canali AS3X
SPMAR637T	AR637T 6-Channel AS3X Sport Receiver	AR637T-6-Kanal-AS3X-Sportempfänger	Récepteur AS3X sport 6 canaux AR637T	AR637T ricevitore sportivo a 6 canali AS3X
SPMAR8360	AR8360 6-Channel AS3X Sport Receiver	AR8360-6-Kanal-AS3X-Sportempfänger	Récepteur AS3X sport 6 canaux AR8360	AR8360 ricevitore sportivo a 6 canali AS3X

Replacement Parts • Ersatzteile • Pièces de rechange • Pezzi di ricambio

Part # Nummer Numéro Codice	Description	Beschreibung	Description	Descrizione
EFL3851	Fuselage: Timber X	Timber X: Rumpf	Timber X - Fuselage	Fusoliera: Timber X
EFL3852	Wing Set: Timber X	Timber X: Tragflächen	Timber X - Aile	Set ali: Timber X
EFL3853	Horizontal Stab W/Tube: Timber X	Timber X: Höhenleitwerk mit Verbinder	Timber X - Stabilisateur	Stabilizzatore orizzontale con baionetta: Timber X
EFL3854	Steel Stab Joiner: Timber X	Stahlstabschreiner: Timber X	Stabilisateur en acier: Timber X	Stabilizzatore in acciaio: Timber X
EFL3855	Leading Edge Slat: Timber X	Timber X: Vorflügel	Timber X- Becs de bord d'attaque	l'persostentatori di bordo d'attacco dell'ala: Timber X
EFL3856	Decal Set: Timber X	Timber X: Dekorbogen	Timber X - Planche de décoration	Foglio decorazioni adesive: Timber X
EFL5253	Battery Hatch: Timber X	Timber X: Akkuhaube	Timber X - Trappe de batterie	Sportello batteria: Timber X
EFL5254	Cowl: Timber	Timber: Motorhaube	Timber - Capot	Naca motore: Timber
EFL3855	Leading Edge Slats: Timber X	Vorderkantenlatten: Timber X	lattes de bord d'attaque: Timber X	lamelle all'avanguardia: Timber X
EFL5256	Hardware Set: Timber	Timber: Kleinteile	Timber - Visserie	Set hardware: Timber
EFL5257	Landing gear set: Timber	Timber: Fahrwerk	Timber - Train d'atterrissage	Set carrello: Timber
EFL5258	Wheel Set: Timber	Timber: Radset	Timber - Roues	Set ruote: Timber
EFL5260	Pushrod Set: Timber	Timber: Gestängeset	Timber - Tringleries	Set aste comandi: Timber
EFL5262	Spinner: Timber	Timber: Spinner	Timber - Cône	Ogiva: Timber
EFL5263	Prop Adapter: Timber	Timber: Propelleradapter	Timber - Adaptateur d'hélice	Adattatore elica: Timber
EFL5264	Motor Mount: Timber	Timber: Motorhalter	Timber - Support moteur	Supporto motore: Timber
EFL5265	Plastic Parts Set: Timber	Timber: Kunststoffteile	Timber - Pièces plastique	Set parti in plastica: Timber
EFL5266	Decal Sheet: Timber	Abziehbild: Timber	feuille de décalque: Timber	foglio decal: Timber
EFL5267	Landing Gear Retainer: Timber	Timber: Fahrwerkshalter	Timber - Bague de train d'atterrissage	Fermo carrello d'atterraggio: Timber
EFLP1304E	Propeller: 13 x 4	Propeller 13 x 4	Hélice 13 x 4	Elica: 13 x 4
EFLM17533	10BL Brushless outrunner 900Kv	10BL Brushless outrunner 900Kv	10BL Brushless outrunner 900Kv	10BL Brushless outrunner 900Kv
EFLM108019	Motor Shaft: Ultimate 2	Ultimate 2: Motorwelle	Ultimate 2 - Axe moteur	Albero motore: Ultimate 2
EFLA1050	50A Brushless ESC	50A ESC Regler	Contrôleur 50A	ESC 50A
SPMSA332	9 Gram Servo	9 Gram Servo	Servo 9 gr	Servocomando 9 g
SPMSA332R	9g Servo MG Reversed	9 Gram Servo, R	Servo 9 gr, R	Servocomando 9 g, R
SPMAR631	AR631 6-Channel AS3X Sport Receiver	AR631 6-Kanal AS3X Sport Empfänger	Récepteur AR631 6 voies	Ricevente AR631 AS3X sport a 6 canali

Optional Parts • Optionale Bauteile • Pièces optionnelles • Pezzi opzionali

Part # Nummer Numéro Codice	Description	Beschreibung	Description	Descrizione
EFL5261	Float Set: Timber	Timber: Schwimmerset	Timber - Flotteurs	Set galleggianti: Timber
EFLA250	Park Flyer Tool Assortment, 5 pc	Park Flyer Werkzeugsortiment, 5 teilig	Assortiment d'outils park flyer, 5pc	Park Flyer assortimento attrezzi, 5 pc
SPMX22003S30	11.1V 3S 30C 2200mAh Li-Po	11.1V 3S 30C 2200mAh LiPo	Li-Po 3S 11,1V 2200mA 30C	11.1V 3S 30C 2200MAH Li-Po
SPMX22004S30	14.4V 4S 30C 2200mAh Li-Po	14.4V 4S 30C 2200mAh LiPo	Li-Po 4S 14,4V 2200mA 30C	14.4V 4S 30C 2200MAH Li-Po
SPMXC1000	Smart S1200 DC Charger, 1x200W	Smart S1200 DC Charger, 1x200W	Smart S1200 DC Charger, 1x200W	Smart S1200 DC Charger, 1x200W
SPMXC1010	Smart S2100 AC Charger, 2x100W	Smart S2100 AC Charger, 2x100W	Smart S2100 AC Charger, 2x100W	Smart S2100 AC Charger, 2x100W
SPMXBC100	Li-Po Cell Voltage Checker	Li-Po Cell Voltage Checker	Testeur de tension d'éléments Li-Po	Voltmetro verifica batterie LiPo
DYN1405	Li-Po Charge Protection Bag, Large	Dynamite LiPoCharge Protection Bag groß	Sac de charge Li-Po, grand modèle	Sacchetto grande di protezione per carica LiPo
DYN1400	Li-Po Charge Protection Bag, Small	Dynamite LiPoCharge Protection Bag klein	Sac de charge Li-Po, petit modèle	Sacchetto piccolo di protezione per carica LiPo
SPM6775	NX6 6-Channel Transmitter w/ AR6610T Receiver	Spektrum NX6 DSMX 6-Kanal Sender	Emetteur NX6 DSMX 6 voies	NX6 DSMX Trasmettitore 6 canali
SPMR6775	NX6 6-Channel Transmitter Only	Spektrum NX6 DSMX 6-Kanal Sender	Emetteur NX6 DSMX 6 voies	NX6 DSMX Trasmettitore 6 canali
SPMR10100	NX10 10-Channel Transmitter Only	Spektrum NX10 DSMX 10-Kanal Sender	Emetteur NX10 DSMX 10 voies	NX10 DSMX Trasmettitore 10 canali



Timber[®]X 1.2m

© 2020 Horizon Hobby, LLC.

E-Flite, Timber, AS3X, DSM, DSM2, Spektrum Airware, Bind-N-Fly, BNF, the Bind-N-Fly logo, Plug-N-Play, SAFE, the SAFE logo, ModelMatch, Dyanmite, EC3, IC3, Passport, Prophet and the Horizon Hobby logo are trademarks or registered trademarks of Horizon Hobby, LLC.

The Spektrum trademark is used with permission of Bachmann Industries, Inc.

Futaba is a registered trademark of Futaba Denshi Kogyo Kabushiki Kaisha Corporation of Japan.

All other trademarks, service marks and logos are property of their respective owners.

US 9,056,667. US 9,753,457. US 10,078,329. US 9,930,567. US 10,419,970. US 8,672,726. Other patents pending.