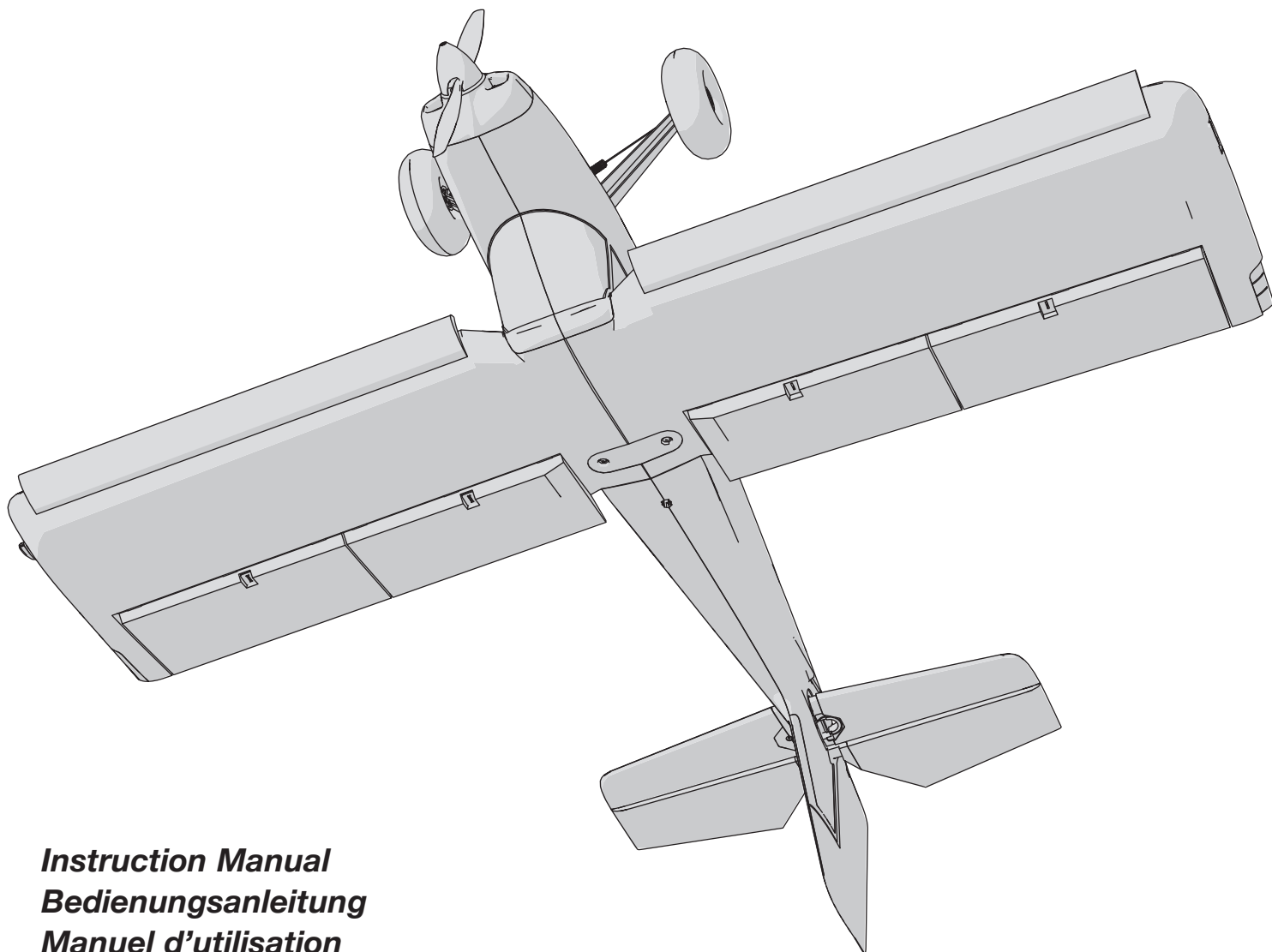


HORIZON[®]
H O B B Y

E-flite[®]
ADVANCING ELECTRIC FLIGHT

Timber[®] X 1.2m



Instruction Manual
Bedienungsanleitung
Manuel d'utilisation
Manuale di Istruzioni

SAFE[®] 

SAFE[®] Select Technology, Optional Flight Envelope Protection

Bind-N-Fly[®] Plug-N-Play[®]
BASIC

REMARQUE

Toutes les instructions, garanties et autres documents de garantie sont sujets à modification à la seule discrétion de Horizon Hobby, LLC. Veuillez, pour une littérature produits bien à jour, visiter www.horizonhobby.com et cliquer sur l'onglet de support de ce produit.


Signification de certains mots :

Les termes suivants servent, dans toute la documentation des produits, à désigner différents niveaux de blessures potentielles lors de l'utilisation de ce produit :

AVERTISSEMENT: Procédures qui, si elles ne sont pas correctement suivies, peuvent entraîner des dégâts matériels, dommages collatéraux et des blessures graves éventuellement un décès OU créer un risque élevé de blessure superficielle.

ATTENTION: Procédures qui, si elles ne sont pas correctement suivies, peuvent entraîner des dégâts matériels ET éventuellement des blessures graves.

REMARQUE: Procédures qui, si elles ne sont pas correctement suivies, peuvent éventuellement entraîner des dégâts matériels ET créent un très faible risque de blessure.

 **AVERTISSEMENT :** Lisez la TOTALITE du manuel d'utilisation afin de vous familiariser avec les caractéristiques du produit avant de le faire fonctionner. Une utilisation incorrecte du produit peut avoir comme résultat un endommagement du produit lui-même, des dégâts matériels voire entraîner des blessures graves.

Ceci est un produit de loisirs perfectionné. Il doit être manipulé avec prudence et bon sens et requiert quelques aptitudes de base à la mécanique. L'incapacité à manipuler ce produit de manière sûre et responsable peut provoquer des blessures ou des dommages au produit ou à d'autres biens. Ce produit n'est pas destiné à être utilisé par des enfants sans la supervision directe d'un adulte. N'essayez pas de modifier ou d'utiliser ce produit avec des composants incompatibles hors des instructions fournies par Horizon Hobby, LLC. Ce manuel comporte des instructions de sécurité, de mise en œuvre et d'entretien. Il est capital de lire et de respecter toutes les instructions et avertissements du manuel avant l'assemblage, le réglage ou l'utilisation afin de le manipuler correctement et d'éviter les dommages ou les blessures graves.

14+ 14 ans et plus. Ceci n'est pas un jouet.

 **AVERTISSEMENT CONTRE LES PRODUITS CONTREFAITS:** Si un jour vous aviez besoin de remplacer un récepteur Spektrum trouvé dans un produit Horizon Hobby, achetez-le uniquement chez Horizon Hobby, LLC ou chez un revendeur officiel Horizon Hobby, vous serez sûr d'obtenir un produit Spektrum authentique de haute qualité. Horizon Hobby, LLC décline tout service et garantie concernant la compatibilité et les performances des produits contrefaits ou des produits clamant la compatibilité avec Spektrum ou le DSM.

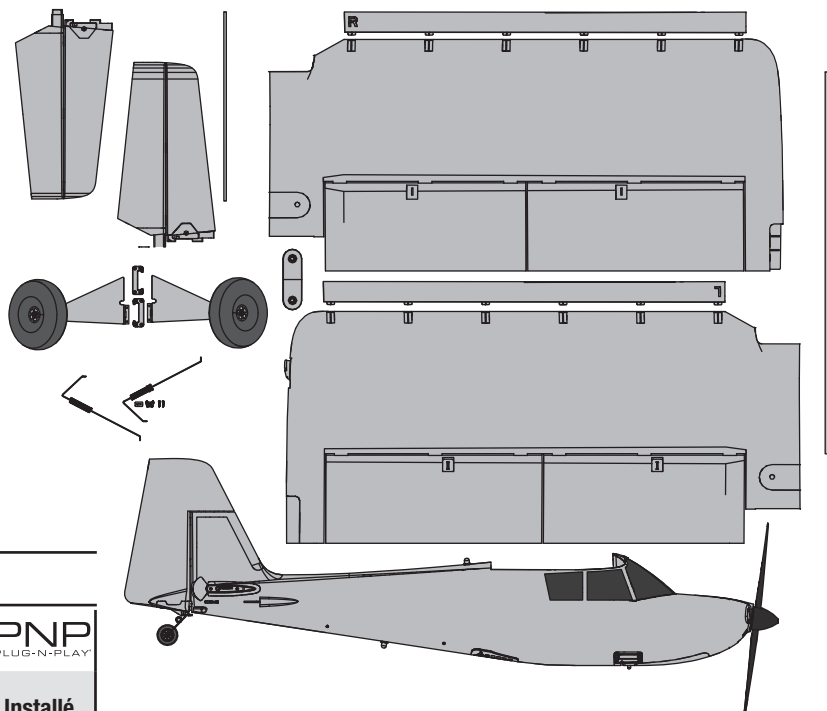
Précautions et avertissements liés à la sécurité

En tant qu'utilisateur de ce produit, il est de votre seule responsabilité de le faire fonctionner d'une manière qui ne mette en danger ni votre personne, ni de tiers et qui ne provoque pas de dégâts au produit lui-même ou à la propriété d'autrui.

- Gardez une bonne distance de sécurité tout autour de votre modèle, afin d'éviter les collisions ou les blessures. Ce modèle est contrôlé par un signal radio, qui peut être soumis à des interférences provenant de nombreuses sources hors de votre contrôle. Une interférence peut provoquer une perte momentanée de contrôle.
- Faites toujours fonctionner votre modèle dans une zone dégagée, à l'écart de voitures, du trafic et des personnes.
- Respectez toujours scrupuleusement les instructions et les mises en garde concernant ce produit et tous les équipements optionnels/complémentaires (chargeurs, packs de batteries rechargeables, etc.) que vous utilisez.
- Tenez tous les produits chimiques, les petites pièces et les composants électroniques, hors de portée des enfants.
- Évitez toujours d'exposer à l'eau tout équipement non spécifiquement conçu et protégé à cet effet. L'humidité endommage les composants électroniques.
- Ne léchez ni ne mettez jamais en bouche quelque partie de votre modèle que ce soit - risque de blessures graves voire de danger de mort.
- Ne faites jamais fonctionner votre modèle lorsque les batteries de l'émetteur sont faibles.
- Gardez toujours l'aéronef à vue et gardez-en toujours le contrôle.
- Utilisez toujours des batteries complètement chargées.
- Gardez toujours l'émetteur en marche lorsque l'aéronef est en marche.
- Enlevez toujours les batteries avant démontage.
- Veillez toujours à ce que les pièces en mouvement soient propres.
- Veillez toujours à ce que toutes les pièces soient sèches.
- Laissez toujours le temps aux pièces de refroidir avant de les toucher.
- Enlevez toujours les batteries après utilisation.
- Assurez-vous toujours que la sécurité (failsafe) est configurée correctement avant de voler.
- Ne faites jamais voler un aéronef dont le câblage est endommagé.
- N'entrez jamais en contact avec des pièces en mouvement.

Contenu de la boîte

Guide de démarrage rapide			
Paramètres émetteur	Programmez votre émetteur à partir du tableau de paramétrage de l'émetteur		
Double-débattements		Grands débattements	Petits débattements
	Ail	▲ 33mm ▼ 33mm	▲ 25mm ▼ 25mm
	Prof	22mm	16mm
	Dérive	30mm	20mm
	Volets	Complets ▼ =35mm	Demi ▼ =20mm
Centre de gravité (CG)	82 – 98 mm en arrière du bord d'attaque au niveau de l'emplanture de l'aile.		
Réglage du chronomètre	4 minutes		



Caractéristiques








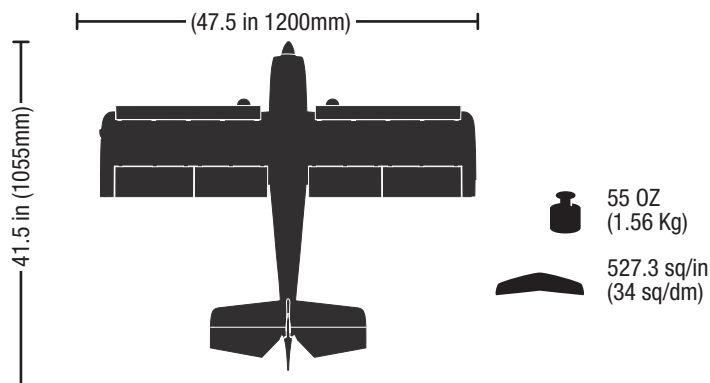
		BNF BASIC	PNP PLUG-N-PLAY
	Moteur: 10BL 900Kv (EFLM17533)	Installé	Installé
	Contrôleur: 50 A ESC (EFLA1050)	Installé	Installé
	Servo: 9 grammes MG servo (6 x SPMSA332)	Installé	Installé
	Récepteur: Récepteur Spektrum AR631 6-voies (SPMAR631)	Installé	Requis
	Batterie recommandée: Li-Po 3S-4S 11,1V 2200-3200mA 30C (SPMX22003S30, SPMX32003S30)	Requis	Requis
	Chargeur recommandé: Chargeur équilibreur compatible Li-Po 3S	Requise	Requise
	Émetteur recommandé: Émetteur 6 voies (ou plus) 2,4GHz avec technologie Spektrum DSM2/DSMX et double-débattements.	Requis	Requis

Table des Matières

Technologie SAFE Select.....	37
Liste des opérations à effectuer avant le vol	37
Paramétrage de l'émetteur	37
Assemblage de la maquette.....	38
Assemblage du modèle Suite.....	39
Assemblage du modèle Suite.....	40
Affectation (Binding)/ Activation et désactivation SAFE Select.....	41
Installation de la batterie et armement du contrôleur	42
Assignment d'un interrupteur pour la technologie SAFE Select	43
Réglages aux guignols et aux palonniers de servos.....	43
Centre de Gravité (CG)	44
Essai de la réponse de l'AS3X	44
Réglage des trims en vol.....	44
Conseils de vol et réparations	45
Vol avec SAFE Select	45
Choix et installation du récepteur PNP.....	46
Maintenance d'après vol.....	46
Maintenance de la motorisation	46
Guide de dépannage AS3X.....	46
Guide de dépannage.....	47
Configuration avancée du récepteur BNF (optionnelle)	48
Garantie et réparations	49
Informations de contact pour garantie et réparation	50
Informations IC	50
Informations de conformité pour l'Union européenne	50
Récepteurs Recommandés	66
Pièces de rechange	66
Pièces optionnelles.....	67



Pour enregistrer votre produit en ligne, veuillez visiter www.e-fliterc.com

Technologie SAFE Select

La technologie SAFE Select vous offre un niveau supplémentaire de protection afin de vous permettre d'effectuer votre premier vol en toute confiance. Aucune programmation complexe n'est nécessaire. Il vous suffit de suivre la procédure d'affectation pour activer la technologie SAFE Select. Une fois activée, les limites d'inclinaison et de pas vous évitent de perdre de contrôle et l'auto-stabilisation vous permet d'éviter le crash simplement en lâchant les manches. En fait, lorsque les manches ailerons, profondeur et dérive sont au neutre, le SAFE Select maintiendra votre avion stable et de niveau.

Améliorez l'utilisation de la technologie SAFE Select en l'assignant à un interrupteur. Aucune programmation émetteur n'est nécessaire et vous pourrez activer ou désactiver le système simplement en basculant l'interrupteur. Par exemple, activez le SAFE Select pour les décollages afin de compenser le couple de l'hélice à 2 pales. Désactivez-le en vol pour pouvoir exécuter des figures acrobatiques puis réactivez-le lorsqu'un de vos amis veut essayer votre Aéronef. Activez le SAFE Select pour vos atterrissages. Lorsque vous atterrissez, le SAFE Select réduit votre charge de travail en compensant automatiquement les changements de pas, peu importe la position des gaz. Cela vous aidera donc à maintenir le bon pas et la stabilité pendant l'approche finale. Que vous soyez débutant ou expert, le SAFE Select vous offrira une expérience de vol incroyable.

Lorsque vous suivez le processus normal d'affectation, le système SAFE Select est désactivé, permettant ainsi à la technologie AS3X de vous offrir une expérience en vol pure et illimitée.

Liste des opérations à effectuer avant le vol

1	Retirez les éléments de la boîte et inspectez-les.
2	Lisez attentivement le présent manuel d'utilisation.
3	Chargez la batterie de vol.
4	Programmez votre émetteur à partir du tableau des paramètres émetteur.
5	Assemblez le modèle complètement.
6	Installez la batterie dans le modèle (Une fois la charge terminée).
7	Vérifiez la position du centre de gravité (CG).
8	Affectez votre émetteur au modèle.
9	Vérifiez que les tringleries bougent librement.

10	Contrôlez le fonctionnement des volets.
11	Effectuez le test des commandes à l'aide de l'émetteur.
12	Effectuez un essai de la réponse de l'AS3X.
13	Régalez les tringleries et l'émetteur.
14	Effectuez un essai de portée radio.
15	Trouvez un lieu dégagé et sûr.
16	Planifiez votre vol en fonction des conditions du terrain.

Paramétrage de l'émetteur

IMPORTANT: Après avoir programmé votre modèle, effectuez toujours une affectation pour revalider les positions de FailSafe.

Double-débattements

Effectuez les premiers vols en petits débattements. Utilisez le grand débattement à la profondeur pour effectuer les atterrissages.

REMARQUE: Afin d'assurer le fonctionnement optimal du système AS3X, n'utilisez pas des valeurs de débattements inférieures à 50%. Si vous souhaitez utiliser des débattements plus faibles, ajustez manuellement la position de la tringlerie sur les bras de servo.

REMARQUE: Si une oscillation se produit à vitesse élevée, consultez le guide de dépannage pour des informations complémentaires.

Expo

L'expo est réglé à l'usine dans le récepteur. Après les premiers vols, vous pourrez ajuster l'expo à l'émetteur ou consultez le manuel de l'AR631 pour effectuer le réglage.

Pour étendre les capacités acrobatiques du Timber X, les volets sont configurés pour bouger avec les ailerons, ce qui permet une envergure totale des ailerons. Pour conserver la fonctionnalité SAFE Select avec une envergure totale des ailerons, un émetteur à 7 canaux ou plus est requis. Consultez la page de configuration avancée du récepteur BNF plus tard dans ce manuel pour obtenir des détails.

† Certaines des terminologies et des localisations des fonctions utilisées dans la programmation iX12 et iX20 peuvent être légèrement différentes des autres radios Spektrum AirWare™. Les noms donnés entre parenthèses correspondent à la terminologie de programmation iX12 et iX20. Consultez le manuel de votre émetteur pour obtenir des informations spécifiques sur la programmation de votre émetteur.

* Les valeurs de programmation du volet peuvent varier légèrement. Pour vos vols initiaux, utilisez les réglages de course des volets recommandés qui sont fournis dans la section Flaps (volets) et ajustez la course du volet à votre préférence pour les vols ultérieurs.

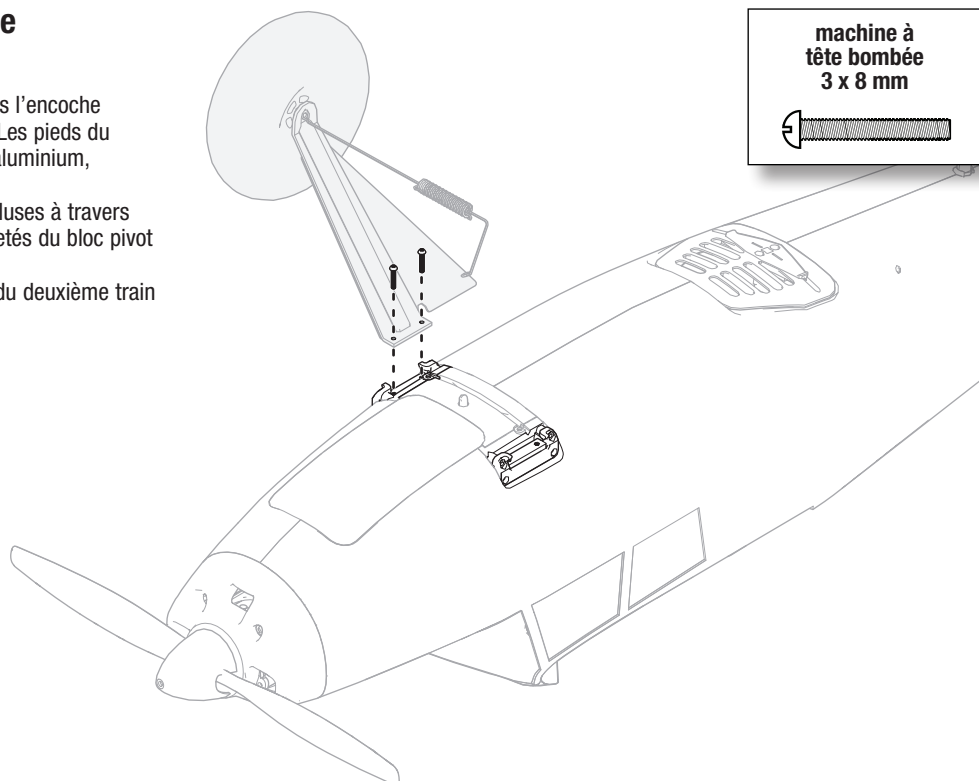
Paramètre pour émetteur programmable	
Débutez la programmation à partir d'une mémoire modèle Avion vierge (Effectuez un reset de la mémoire modèle), puis nommez le modèle.	
Paramétrage des double-débattements	Grands 100% Petits 70%
Course des servos	100%
DX6i	1. Allez dans SETUP LIST MENU
	2. Dans MODEL TYPE, sélectionnez ACRO
	3. Allez dans ADJUST LIST MENU
	4. Réglez FLAPS (volets) sur: Norm ↓ 0 Flap Elev 0 LAND ↑ 100 Flap Elev 20
DX7S DX8	1. Allez dans les PARAMÈTRES DU SYSTÈME
	2. Dans TYPE DE MODÈLE, sélectionnez AVION
	3. Dans TYPE D'AILE, sélectionnez 1 AIL 1 VOLET
	4. Allez dans la LISTE DES FONCTIONS
	5. Dans SYSTEME DES VOLETS : Sélectionnez VOLETS
	NORM: 0% VOLET
	MILIEU: 50% VOLET 10% PROFONDEUR
	ATTER: 100% VOLET 20% PROFONDEUR
	VITESSE 2s: Inter = VOLETS
DX6e DX8e DX6 DX7 DX8 DX9	1. Allez dans les PARAMÈTRES DU SYSTÈME (Configuration de modèle)†
	2. Dans TYPE DE MODÈLE sélectionnez AVION
	3. Dans TYPE D'APPAREIL sélectionnez (Configuration du modèle, Type d'aéronef)†: 1 AIL 1 VOLET
	4. Allez dans la LISTE DES FONCTIONS (Ajustement du modèle)
DX10t DX18 DX20 iX12 iX20 NX6 NX10	6. Dans SYSTEME DES VOLETS : Sélectionnez Inter : D
	POS 0: 0% VOLET*
	POS 1: 50% VOLET*
	POS 2: 100% VOLET*
	VITESSE: 2s

Assemblage de la maquette

Installation du train d'atterrissage

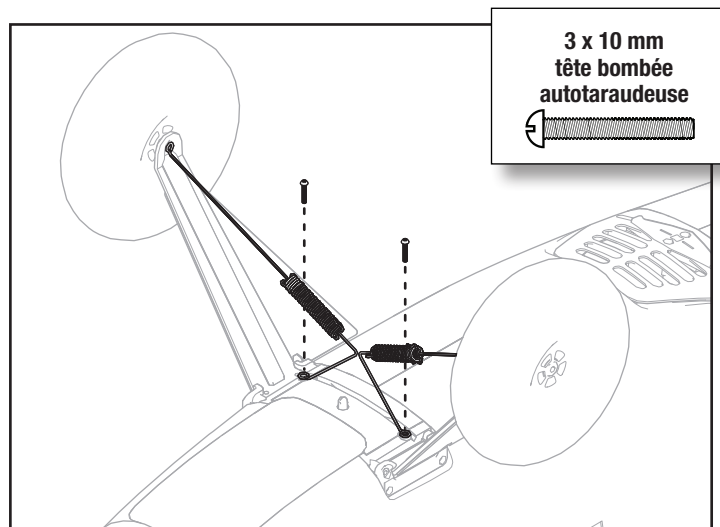
Montez le train d'atterrissage sur le fuselage

1. Insérez un ensemble de train d'atterrissage dans l'encoche située sur le côté du fuselage, comme indiqué. Les pieds du train d'atterrissage sont montés sur le bloc en aluminium, qui peut pivoter dans l'encoche.
2. Vissez les vis mécaniques de 3 mm x 8 mm incluses à travers le pied du train d'atterrissage, dans les trous filetés du bloc pivot en aluminium.
3. Répétez le processus pour installer l'ensemble du deuxième train d'atterrissage.



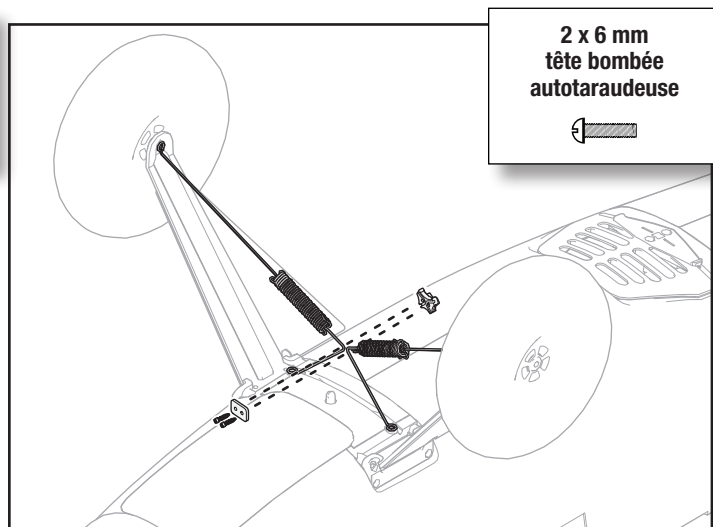
Montez les ensembles de ressorts sur le fuselage

1. Alignez les ensembles de ressorts avec les trous de montage dans le fuselage. Ces ensembles sont montés sur le support en plastique préinstallé dans le fuselage entre les trains d'atterrissage.
2. Installez les deux vis autotaraudeuses de 3 x 10 mm pour maintenir les ensembles de ressorts en place.



Maintenez les ensembles de ressorts ensemble

1. Alignez les ensembles de ressorts avec la tige de support
2. Maintenez l'ensemble avec deux vis autotaraudeuses de 2x6 mm.



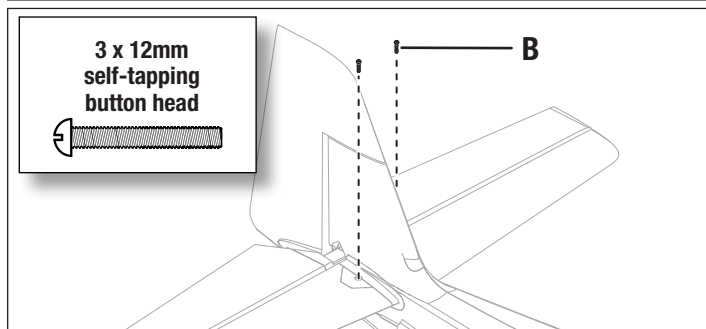
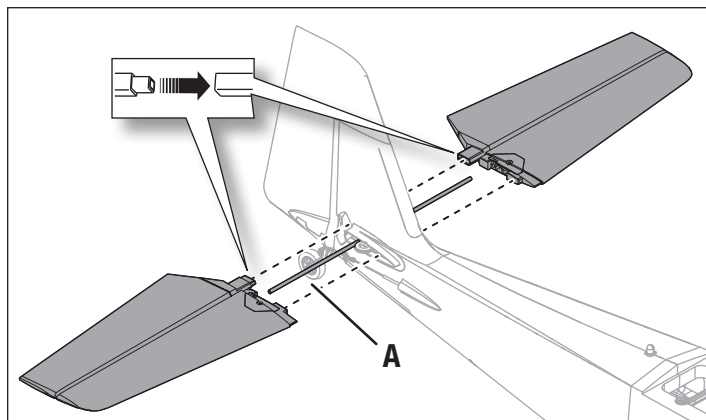
Assemblage du modèle *Suite*

Tubes d'équilibrage léger et lourd

Le Timber X est livré avec deux tubes d'équilibrage ; un tube léger en matériau composite, et un tube plus lourd en acier. Pour un vol en douceur et une stabilité maximale dans des conditions normales de vol utilisez le tube léger pour garder le CG à l'avant de la plage conseillée pour le CG. Pour une performance maximale et de la stabilité dans les manœuvres à fort alpha, utilisez le tube en acier pour déplacer le CG vers l'arrière de la plage conseillée pour le CG.

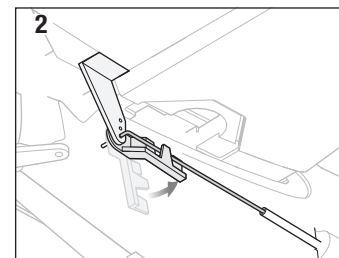
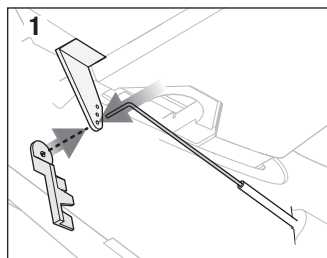
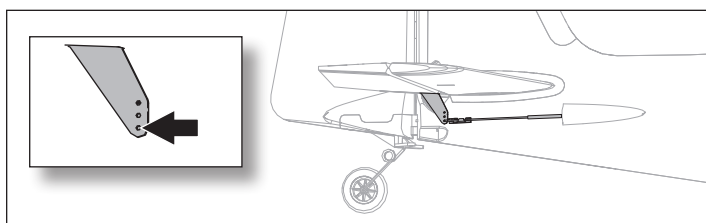
Installation du stabilisateur

1. Glissez la clé de stabilisateur (A) dans le trou situé à l'arrière du fuselage.
2. Installez les deux parties du stabilisateur (gauche et droite) comme sur l'illustration. Assurez-vous que les guignols sont bien orientés vers le bas.
3. Fixez les deux parties du stabilisateur à l'aide des 2 vis fournies (B).
4. Connectez la chape de la commande de profondeur au guignol (consultez les instructions relatives à son positionnement).



Installation du fourreau de tige

1. Insérez le bout de la barre de liaison avec l'extrémité courbée à 90° dans le renvoi de commande et insérez l'extrémité de la tige dans le trou aménagé dans le fourreau de tige.
2. Faites pivoter le fourreau de tige et appuyez jusqu'au clic indiquant qu'il s'est bien positionné.

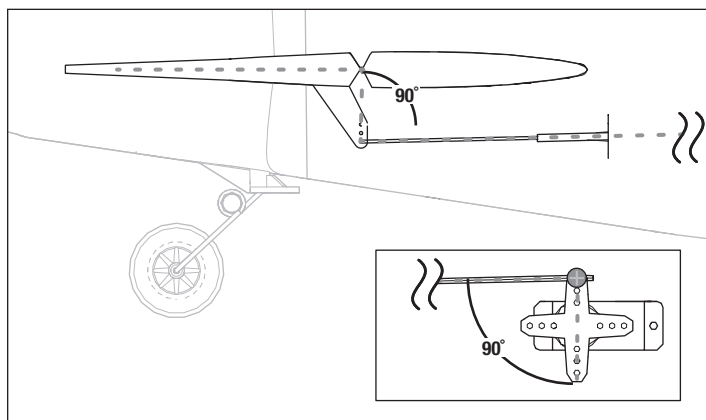


Centrage des gouvernes

Après le montage, la configuration de l'émetteur et les affectations, vérifiez que les gouvernes sont centrées. Si les gouvernes ne sont pas centrées, centrez-les mécaniquement avant de décoller.

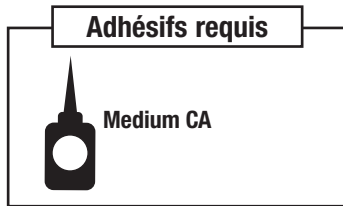
Réglez tous les trims et sub-trims sur 0

1. Si elles ne sont pas centrées, desserrez la vis dans la tringlerie de raccord rapide sur la fourche servo.
2. Faites glisser la tige dans le raccord rapide pour modifier la longueur de la tringlerie entre le bras de servo et le renvoi de commande pour centrer la gouverne.
3. Appliquez un enduit frein filet sur les pas de vis et resserrez la vis pour fixer la tige à la longueur choisie.

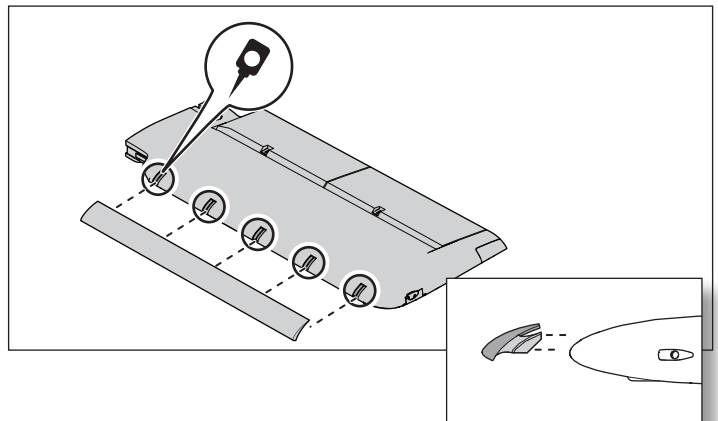
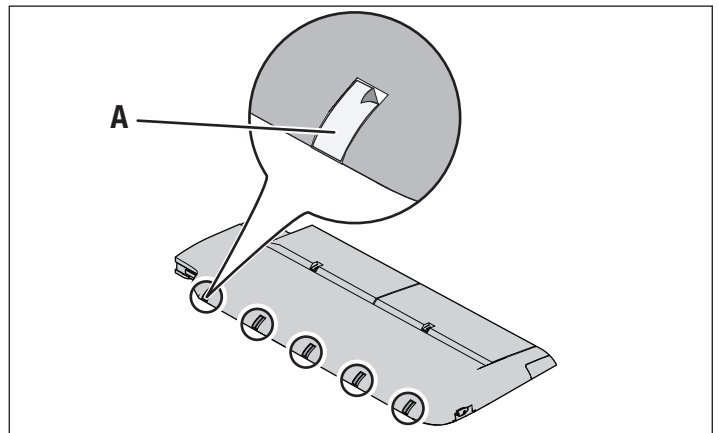


Assemblage du modèle *Suite*

Installation des becs de bord d'attaque (Optionnelle)



1. Retirez délicatement les pellicules (A) des encoches destinées aux becs de bord d'attaque sur l'aile.
2. Lorsque l'encoche est exposée, appliquez soigneusement de la colle cyano medium dans chaque encoche.
3. Installez délicatement le bec sur l'aile en orientant la partie arrondie vers l'avant. Assurez-vous que les becs gauche et droit sont installés sur les ailes correspondantes. Les becs et les moitiés d'aile sont marqués des indicateurs "L" (Gauche) et "R" (Droite).



Installation de l'aile

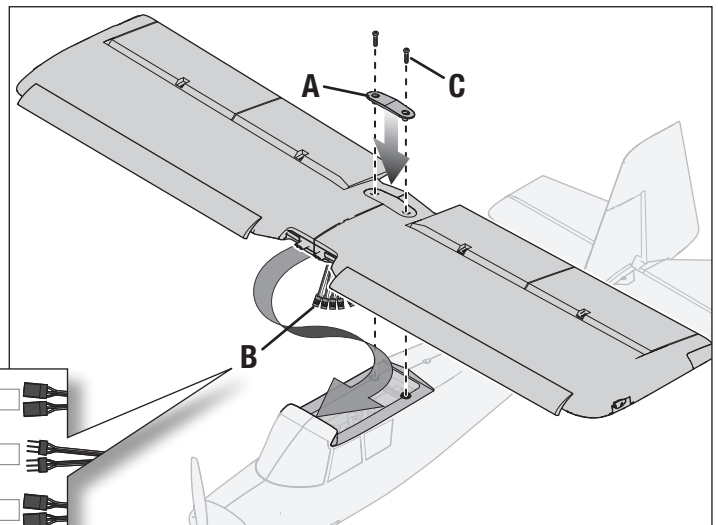
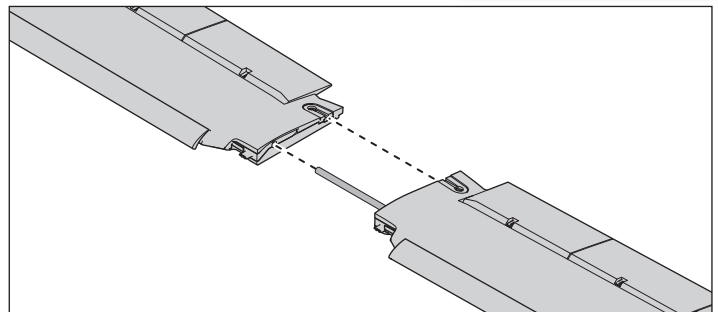
1. Glissez les parties droite et gauche de l'aile ensemble comme sur l'illustration.
2. Attachez les ailes ensemble à l'aide du support d'aile (A).
3. Glissez les prises de servo des volets, éclairage et ailerons (B) dans l'ouverture située sur la partie supérieure du fuselage.

Conseil: Si nécessaire, utilisez une pince à bec fin ou hémostatique pour glisser les prises dans le fuselage.

4. Connectez les prises volets et ailerons aux cordons Y sortants correspondants du récepteur. Les servos gauches et droits se connectent indifféremment du côté gauche ou droit du cordon Y.

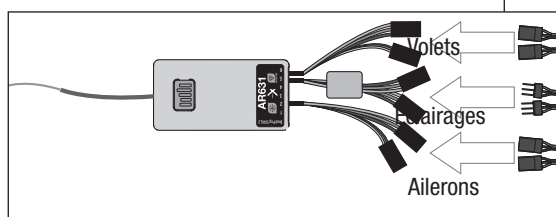
IMPORTANT: Les ailerons doivent être connectées à la voie AILE (Voie #2) du récepteur en utilisant le cordon Y inclus afin d'assurer le fonctionnement optimal de l'AS3X.

5. Connectez les deux prises éclairage (avec broches apparentes) au cordon éclairage.
6. Alignez l'aile avec le fuselage et fixez-la à l'aide des 2 écrous d'aile en nylon (C).



ATTENTION : N'écrasez ou n'endommagez PAS les câbles quand vous installez l'aile sur le fuselage.

Le démontage s'effectue en sens inverse.



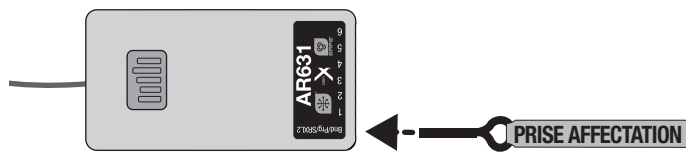
Affectation (Binding) de l'émetteur au récepteur / Activation et désactivation SAFE Select (BNF Basic)

Ce produit nécessite un émetteur homologué compatible Spektrum DSM2/DSMX. Consultez la liste complète des émetteurs homologués sur www.bindnfly.com.

Ce modèle est équipé de la technologie optionnelle SAFE Select, qui peut être activée ou désactivée très simplement avec une affectation spécifique comme décrit ci-dessous.

IMPORTANT: Avant d'affecter un émetteur, lisez la section relative à la programmation de l'émetteur de ce manuel pour que votre émetteur soit bien configuré pour cet avion.

Insertion de la prise affectation



Procédure d'affectation / Activation SAFE Select

IMPORTANT: Le récepteur AR631 inclus a été spécialement programmé pour une utilisation avec cet avion. Référez-vous au manuel du récepteur pour le paramétrage si vous remplacez ou placez ce récepteur dans un autre avion.

ATTENTION: Si vous utilisez un émetteur Futaba avec un module Spektrum DSM, il vous faudra inverser la voie du manche des gaz et effectuer à nouveau l'affectation. Référez-vous au manuel d'utilisation du module Spektrum pour les instructions d'affectation et de sécurité failsafe. Référez-vous au manuel d'utilisation de l'émetteur Futaba pour les instructions d'inversion de voie du manche des gaz.

1. Assurez-vous que l'émetteur est hors tension.
2. Assurez-vous que les commandes de l'émetteur sont au neutre et que le manche des gaz et son trim sont en position basse.*
3. Insérez la prise affectation dans le port BIND du récepteur.
4. Placez l'avion de niveau sur ses roues et connectez la batterie au contrôleur. Le contrôleur va émettre une série de tonalités. 3 tonalités suivies immédiatement de 2 tonalités ascendantes confirme que le LVC est bien paramétré pour le contrôleur. La DEL orange d'affectation du récepteur commencera à clignoter rapidement.
5. **Retirez la prise affectation du port BIND.**
6. Éloignez-vous de 3 pas du modèle/récepteur puis mettez l'émetteur sous tension tout en maintenant le bouton/interrupteur affectation de l'émetteur. Consultez le manuel de votre émetteur pour les instructions spéciales d'affectation.

IMPORTANT: Ne pointez pas l'antenne de votre émetteur directement vers le récepteur pendant l'affectation.

IMPORTANT: Tenez éloigné de gros objets métalliques pendant l'affectation.

7. Quand le récepteur est affecté à l'émetteur, la DEL orange du récepteur s'allume de façon fixe. Le contrôleur va émettre une série de tonalités. Vous entendrez 3 tonalités suivies immédiatement de 2 tonalités ascendantes. Les tonalités indiquent que le contrôleur est armé et donc que le manche et le trim des gaz sont en position suffisamment basse pour l'activation du contrôleur.

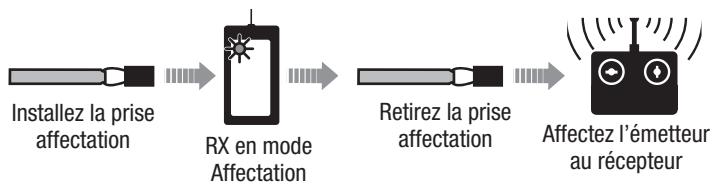
IMPORTANT: Une fois affecté, le récepteur va garder les réglages et l'affectation, même après une mise hors tension, jusqu'à ce qu'ils soient modifiés intentionnellement. Cependant, si vous remarquez que l'affectation a été perdue, recommencez simplement la procédure d'affectation.

Indication activation SAFE Select

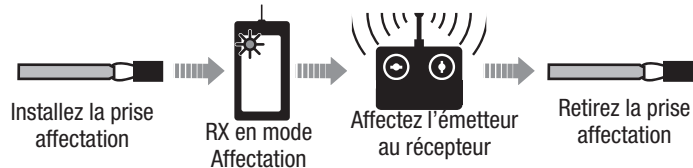
A chaque mise sous tension du récepteur, les gouvernes bougeront **deux fois** en faisant une petite pause au neutre pour indiquer que la technologie SAFE Select est activée.

Le manche des gaz ne s'armera pas si la commande des gaz de l'émetteur n'est pas mise dans sa position la plus basse. Si vous rencontrez des problèmes, suivez les instructions d'affectation et reportez-vous au guide de dépannage de l'émetteur pour d'autres instructions. En cas de besoin, prenez contact avec le service technique Horizon Hobby.

Séquence d'affectation pour l'activation SAFE Select



Séquence d'affectation pour la désactivation SAFE Select



Procédure d'affectation / Désactivation SAFE Select

IMPORTANT: Le récepteur AR631 inclus a été spécialement programmé pour une utilisation avec cet avion. Référez-vous au manuel du récepteur pour le paramétrage si vous remplacez ou placez ce récepteur dans un autre avion.

ATTENTION: Si vous utilisez un émetteur Futaba avec un module Spektrum DSM, il vous faudra inverser la voie du manche des gaz et effectuer à nouveau l'affectation. Référez-vous au manuel d'utilisation du module Spektrum pour les instructions d'affectation et de sécurité failsafe. Référez-vous au manuel d'utilisation de l'émetteur Futaba pour les instructions d'inversion de voie du manche des gaz.

1. Assurez-vous que l'émetteur est hors tension.
2. Assurez-vous que les commandes de l'émetteur sont au neutre et que le manche des gaz et son trim sont en position basse.*
3. Insérez la prise affectation dans le port BIND du récepteur.
4. Placez l'avion de niveau sur ses roues et connectez la batterie au contrôleur. Le contrôleur va émettre une série de tonalités. 3 tonalités suivies immédiatement de 2 tonalités ascendantes confirme que le LVC est bien paramétré pour le contrôleur.

La DEL orange d'affectation du récepteur commencera à clignoter rapidement. NE RETIREZ PAS la prise d'affectation à ce moment.

5. Éloignez-vous de 3 pas du modèle/récepteur puis mettez l'émetteur sous tension tout en maintenant le bouton/interrupteur affectation de l'émetteur. Consultez le manuel de votre émetteur pour les instructions spéciales d'affectation.

IMPORTANT: Ne pointez pas l'antenne de votre émetteur directement vers le récepteur pendant l'affectation.

IMPORTANT: Tenez éloigné de gros objets métalliques pendant l'affectation.

6. Quand le récepteur est affecté à l'émetteur, la DEL orange du récepteur s'allume de façon fixe. Le contrôleur va émettre une série de tonalités. Vous entendrez 3 tonalités suivies immédiatement de 2 tonalités ascendantes. Les tonalités indiquent que le contrôleur est armé et donc que le manche et le trim des gaz sont en position suffisamment basse pour l'activation du contrôleur.

7. **Retirez la prise d'affectation du port BIND.**

IMPORTANT: Une fois affecté, le récepteur va garder les réglages et l'affectation, même après une mise hors tension, jusqu'à ce qu'ils soient modifiés intentionnellement. Cependant, si vous remarquez que l'affectation a été perdue, recommencez simplement la procédure d'affectation.

Indication désactivation SAFE Select

A chaque mise sous tension du récepteur, les gouvernes bougeront **une fois** pour indiquer que la technologie SAFE Select est désactivée.

Le manche des gaz ne s'armera pas si la commande des gaz de l'émetteur n'est pas mise dans sa position la plus basse. Si vous rencontrez des problèmes, suivez les instructions d'affectation et reportez-vous au guide de dépannage de l'émetteur pour d'autres instructions. En cas de besoin, prenez contact avec le service technique Horizon Hobby.

*Failsafe

Si le signal entre l'émetteur et le récepteur est interrompu, le failsafe s'activera. Quand il est activé, la voie des gaz se replace à la position pré-réglée de failsafe (gaz bas) qui a été réglée lors de l'affectation. Toutes les autres voies se placent pour stabiliser l'avion en vol.

Installation de la batterie et armement du contrôleur

Choix de la batterie

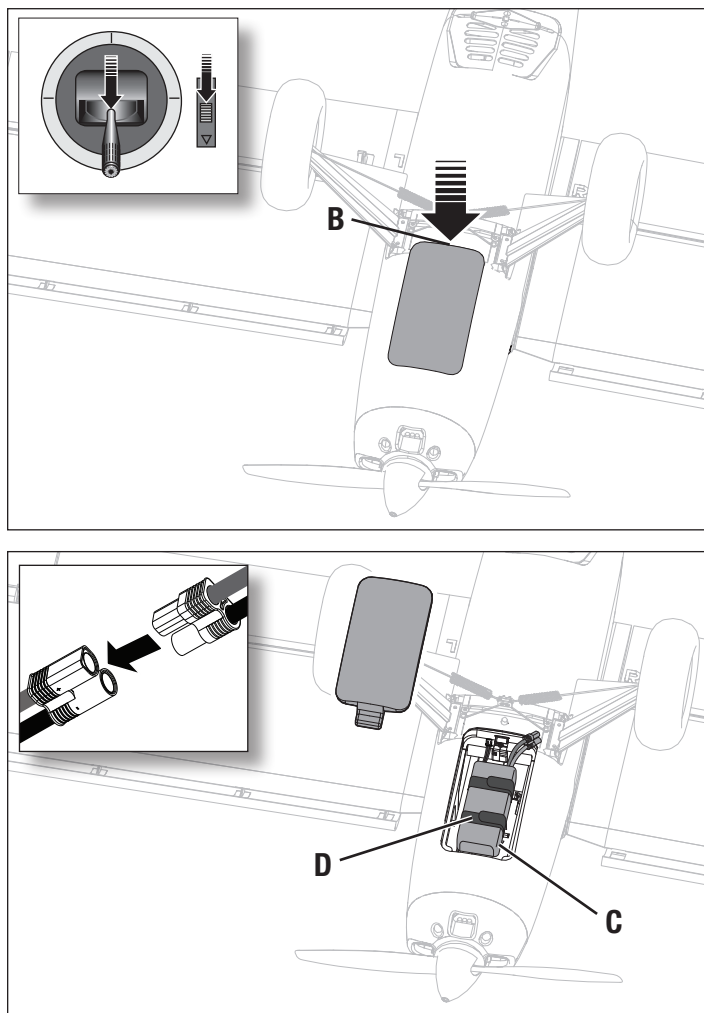
Nous vous recommandons la batterie Li-Po E-flite 4S 14,4V 2200mA 30C (EFLB22004S30). la batterie EFLB22003S30 peut aussi être utilisée. Pour une performance maximum avec 3 cellules, une hélice électrique de 13X6.5 peut être utilisée. Consultez la liste des pièces optionnelles pour les batteries recommandées. Si vous utilisez une autre batterie, sa capacité doit avoir approximativement une capacité, des dimensions et une masse équivalentes à la batterie Li-Po E-flite afin de ne pas modifier d'une manière importante le centrage de l'avion.

⚠ ATTENTION: Tenez toujours vos mains éloignées de l'hélice. Une fois armé, le moteur fait tourner l'hélice en réponse à tout déplacement de la manette des gaz.

1. Placez le manche et le trim des gaz en position basse. Mettez l'émetteur sous tension et patientez 5 secondes.
2. Pour plus de sécurité, appliquez le côté doux de la bande auto-agrippante optionnelle (A) sous la batterie et le côté dur sur le support batterie.
3. Appuyez sur le bouton de verrouillage (B) et retirez la trappe batterie.
4. Installez la batterie complètement chargée (C) au centre du compartiment batterie, comme sur l'illustration, et fixez-la avec à l'aide des sangles auto-agrippantes (D).
5. Connectez la batterie au contrôleur (Le contrôleur est maintenant armé).
6. Gardez l'avion immobile à l'écart du vent sinon le système ne s'initialisera pas.
 - Le contrôleur émettra une série de tonalités (Référez-vous à l'étape 6 des instructions d'affectation pour des informations complémentaires).
 - Une DEL du récepteur va s'allumer.

Si le contrôleur émet un double-bip en continu après la connexion de la batterie, rechargez ou remplacez la batterie.

7. Réinstallez la trappe batterie.



Assignation d'un interrupteur pour la technologie SAFE Select

La technologie SAFE Select peut facilement être assignée à n'importe quel interrupteur (2 ou 3 positions) libre de votre émetteur. Avec cette nouvelle fonction, vous pourrez facilement activer et désactiver la technologie en vol.

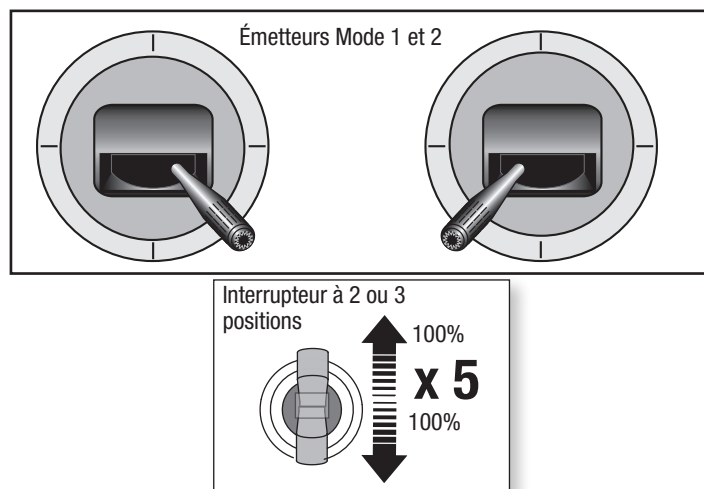
IMPORTANT: Avant d'assigner l'interrupteur désiré, assurez-vous que la course pour cette voie est bien réglée à 100% dans les deux directions.

Assignation d'un interrupteur

1. Affectez correctement votre modèle pour activer le SAFE Select. Cela permettra au système d'être assigné à un interrupteur.
2. Maintenez les manches dans les coins inférieurs intérieurs et basculez l'interrupteur choisi 5 fois (1 basculement = aller-retour complet sur l'interrupteur) pour assigner cet interrupteur. Les gouvernes de l'avion bougeront, indiquant que l'interrupteur a été sélectionné.

Répétez la procédure pour assigner un autre interrupteur si nécessaire.

REMARQUE: Le SAFE Select peut être assigné à n'importe quelle voie libre 5-9.



Réglages aux guignols et aux palonniers de servos

Le tableau de droite représente les positions par défaut des tringleries aux guignols et aux palonniers de servos. Effectuez le premier vol avec ces réglages par défaut avant d'effectuer des modifications.

REMARQUE: Si vous modifiez le réglage par défaut des courses, les valeurs de gain de l'AR631 devront être ajustées. Consultez le manuel du Spektrum AR631 pour effectuer l'ajustement des valeurs de gain.

Après le premier vol, vous pourrez ajuster les positions des tringleries pour obtenir la réponse désirée. Consultez le tableau à droite.

Réglages d'usine	Renvois	Bras
Gouverne de profondeur		
Gouverne de direction		
Ailerons		
Volets		

Réglage	Renvois	Bras
Augmentation du coude de commande		
Réduction du coude de commande		

Centre de Gravité (CG)

REMARQUE : Installez la batterie, mais n'armez pas le variateur ESC en vérifiant le CG. Vous risqueriez de vous blesser.

L'emplacement du centre de gravité se mesure depuis le bord d'attaque au niveau de l'emplanture de l'aile. La position du CG a été déterminée en utilisant la batterie Li-Po recommandée (EFLB22003S30).

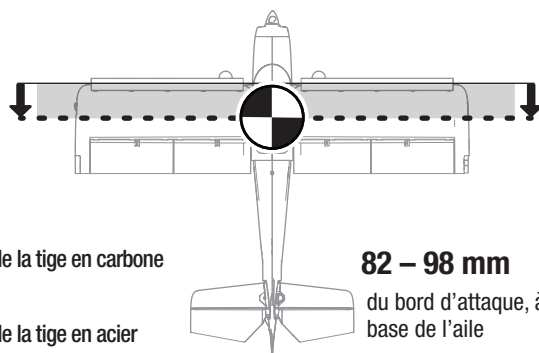
Une poche dans la queue offre un espace de poids supplémentaire pour les pilotes qui souhaitent pousser les capacités 3D à leur limite.

(sans becs installés)

- 85 mm +/- 3 mm vers l'arrière à partir du bord d'attaque de la tige en carbone

OU

- 95 mm +/- 3 mm vers l'arrière à partir du bord d'attaque de la tige en acier



82 – 98 mm

du bord d'attaque, à la base de l'aile

Essai de la réponse de l'AS3X

Ce test permet de s'assurer du bon fonctionnement du système AS3X. Assemblez le modèle et affectez votre émetteur au récepteur avant d'effectuer ce test.

1. Pour activer l'AS3X, placez le manche des gaz juste au dessus des 25% de sa course, puis replacez-le en position basse.

ATTENTION: Tenez vos cheveux, vos vêtements amples, vos mains et autres parties du corps à l'écart de l'hélice, elle pourrait les attraper.

2. Déplacez l'avion comme sur les illustrations et contrôlez que les gouvernes se déplacent dans la direction indiquée sur l'illustration. Si les gouvernes ne répondent pas comme sur les illustrations, ne faites pas voler le modèle. Référez-vous au manuel du récepteur pour des informations complémentaires.

Une fois le système AS3X activé, les gouvernes peuvent s'agiter rapidement. Il s'agit d'une réaction normale. L'AS3X restera actif jusqu'à la déconnexion de la batterie.

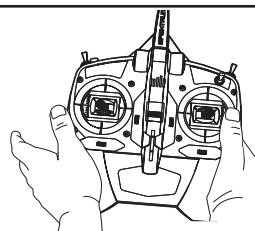
	Mouvement de l'avion	Réaction de l'AS3X
Profondeur		
Ailerons		
Dérive		

Réglage des trims en vol

Effectuez le réglage des trims durant le premier vol, placez l'avion en palier à 3/4 des gaz avec les volets et train rentrés. Effectuez de petites corrections aux trims pour obtenir une trajectoire parfaitement rectiligne.

Après avoir effectué le réglage des trims, ne touchez plus les manches durant 3 secondes. Le récepteur enregistre les nouveaux réglages pour optimiser l'efficacité de l'AS3X.

Les qualités de vol seront altérées si cette procédure n'est pas respectée.



3 Secondes

Conseils de vol et réparations

Consultez les lois et réglementations locales avant de choisir une zone de vol.

Contrôlez la portée de votre radio

Veuillez contrôler la portée de votre radio avant d'effectuer un vol. Référez-vous aux instructions spécifiques de votre émetteur pour des informations sur le test de portée.

Oscillations

Une fois le système AS3X activé (après la première mise de gaz), vous devrez normalement voir les gouvernes réagir aux mouvements de l'avion. Dans certaines conditions de vol, vous verrez peut-être des oscillations (l'avion bascule d'avant en arrière sur un axe à cause d'un gain trop important). Si l'oscillation apparaît, référez-vous au Guide de dépannage pour des informations complémentaires.

Décollage

Placez l'avion face au vent. Réglez votre émetteur sur Petits débattements et utilisez l'interrupteur volets pour mettre les volets en "mi-position" ou position décollage. Augmentez progressivement les gaz jusqu'aux 3/4 en dirigeant l'avion grâce à la dérive. **Les volets permettent de raccourcir les décollages.** Tirez doucement sur la profondeur lorsque la queue du modèle quitte le sol. Une fois en vol, montez à une altitude confortable puis basculez l'interrupteur des volets pour les placer en position à plat.

Vol

Pour vos premiers vols avec la batterie recommandée (EFLB22003S30), réglez la minuterie de votre émetteur ou votre montre à 5 minutes. Après cinq minutes, faites atterrir le modèle. Ajustez la durée des vols une fois que vous aurez fait voler le modèle. Posez immédiatement le modèle quand la puissance au moteur baisse et rechargez la batterie. Consultez la section relative au LVC pour des informations complémentaires sur l'entretien et l'autonomie de la batterie.

Atterrissage

Faites atterrir votre modèle face au vent. Utilisez un peu de gaz pour l'intégralité de la descente. Baissez les gaz à 1/4 et basculez l'interrupteur Volets pour déployer les volets en position atterrissage ou "complètement en bas". **Les volets permettront d'effectuer une approche d'atterrissage plus prononcée et plus lente et donc un atterrissage plus doux.**

Conservez des gaz jusqu'au moment où l'avion commence l'arrondi. Durant l'arrondi, conservez les ailes parallèles au sol et l'avion pointé vers le vent. Baissez doucement les gaz tout en tirant sur la profondeur pour poser l'avion sur son train d'atterrissage.

Si vous atterrissez sur l'herbe, il est conseillé de tirer fortement sur le manche de profondeur afin d'éviter que l'avion passe sur le nez.

Une fois sur l'herbe, évitez les changements brusques de direction afin d'éviter de frotter les saumons des ailes sur le sol.

Vol avec SAFE Select

SAFE Select compensera automatiquement le lancement de l'accélérateur application et volets déployés.

REMARQUE: Si la fonction SAFE Select est activée, vous pouvez utiliser une correction de volet à profondeur pour réduire le cabrage lorsque les volets sont déployés. Cependant, n'utilisez pas l'accélérateur pour réduire le tangage lorsque les volets sont déployés, car le mélange affectera les angles de vitesse haute et basse avec les volets déployés.

Pour un décollage court, appliquez l'accélérateur à fond et maintenez l'ascenseur jusqu'à ce que l'assiette désirée soit atteinte. Continuez à maintenir l'ascenseur jusqu'à ce que l'altitude appropriée soit atteinte. Une fois que le levier d'élévateur est remis au centre, l'avion reprend automatiquement le vol en palier.

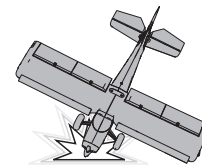
REMARQUE: Si le crash est imminent, réduisez complètement les gaz et le trim. Un non-respect de cette consigne risque de provoquer des dégâts supplémentaires et d'endommager le contrôleur et le moteur.

REMARQUE: Après un impact, assurez-vous toujours que le récepteur est bien fixé dans le fuselage. Si vous remplacez le récepteur, installez le nouveau récepteur avec la même orientation que le récepteur d'origine au risque de causer des dommages.

REMARQUE: Les dommages causés par un crash ne sont pas couverts par la garantie.

REMARQUE: Une fois votre vol terminé, ne laissez pas le modèle en plein soleil ou ne le placez pas dans un endroit clos et chaud, comme une voiture par exemple. Vous risqueriez d'endommager le modèle.

AVERTISSEMENT:
Réduisez toujours les gaz au contact de l'hélice.



Coupage par tension faible (LVC)

Lorsqu'une batterie Li-Po a été déchargée en-deçà de 3V par élément, elle ne conservera pas une charge. Le contrôleur protège la batterie de vol contre une décharge trop importante en enclenchant la coupure par tension faible (LVC= Low Voltage Cutoff). Avant que la charge de la batterie ne diminue trop, le système de Coupure par tension faible (LVC) déconnecte la tension d'alimentation du moteur. La puissance vers le moteur baisse, montrant ainsi qu'il reste une certaine réserve de puissance de batterie pour garder le contrôle en vol et permettre un atterrissage en toute sécurité.

Déconnectez et retirez la batterie Li-Po de l'appareil après utilisation afin d'éviter une décharge au goutte à goutte. Chargez votre batterie Li-Po à environ la moitié de sa capacité avant de la stocker. Pendant le stockage, assurez-vous que la charge de la batterie ne tombe pas en-deçà de 3V par élément. Le LVC n'empêche pas une décharge trop importante de la batterie lors du stockage.

REMARQUE: Voler jusqu'au déclenchement de LVC de manière répétée endommagera la batterie.

Conseil: Contrôlez la tension de votre batterie avant et après le vol en utilisant l'appareil de mesure de tension Li-Po (SPMXBC100), vendu séparément).

Réparations

Grâce à sa construction en mousse Z-Foam, ce modèle peut être réparé avec différents types de colles (colle chaude, CA normale, epoxy, etc). En cas de pièces non réparables, reportez-vous à la liste des pièces de rechange et effectuez votre commande à l'aide des références d'article. Une liste complète des pièces de rechange et optionnelles figure à la fin de ce manuel.

REMARQUE: L'utilisation d'accélérateur à colle CA peut endommager la peinture de votre modèle. NE manipulez PAS le modèle tant que l'accélérateur n'est pas totalement sec.

Alternativement, appliquez 1/2 à 3/4 gaz et laissez la queue se décoller naturellement du sol. Appliquez doucement l'élévateur et laissez l'avion s'approcher de l'altitude désirée.

Pour faire atterrir l'avion, diminuez graduellement les gaz et appliquez l'élévateur pour régler votre trajectoire de descente jusqu'au point d'atterrissage souhaité. Juste avant d'approcher le sol, réduisez l'accélérateur à zéro et allumez l'avion.

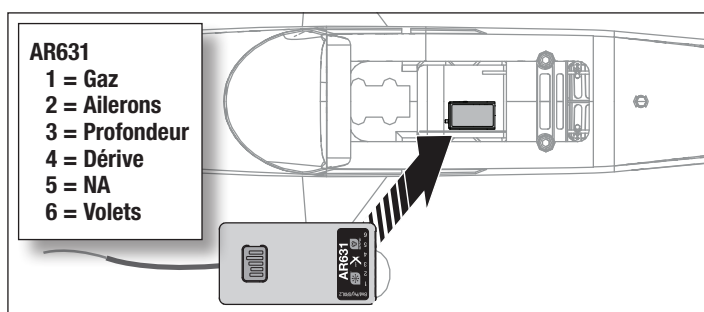
Choix et installation du récepteur PNP

Le récepteur Spektrum AR631 est recommandé pour cet avion. Si vous souhaitez utiliser un autre récepteur, assurez-vous qu'il a bien 6 voies au minimum et une longue portée. Référez-vous au manuel de votre récepteur pour obtenir les instructions sur son installation et son utilisation.

Installation

1. Retirez la verrière du fuselage.
2. Installez le récepteur parallèle à la longueur du fuselage comme sur l'illustration. Utilisez de l'adhésif double-face pour servo.
3. Connectez les servos des gouvernes à leurs ports respectifs sur le récepteur.

ATTENTION: Une mauvaise installation du récepteur peut entraîner un crash.



Maintenance d'après vol

1	Déconnectez la batterie de vol du contrôleur (Impératif pour la sécurité et la durée de vie de la batterie).
2	Mettez l'émetteur hors tension.
3	Retirez la batterie de l'avion.
4	Rechargez la batterie.

5	Réparez ou remplacez les pièces endommagées.
6	Stockez la batterie hors de l'avion et contrôlez régulièrement sa charge.
7	Prenez note des conditions de vol et des résultats du plan de vol à titre de référence pour la planification de vols ultérieurs.

Maintenance de la motorisation

ATTENTION: Déconnectez toujours la batterie avant d'effectuer la maintenance de la motorisation.

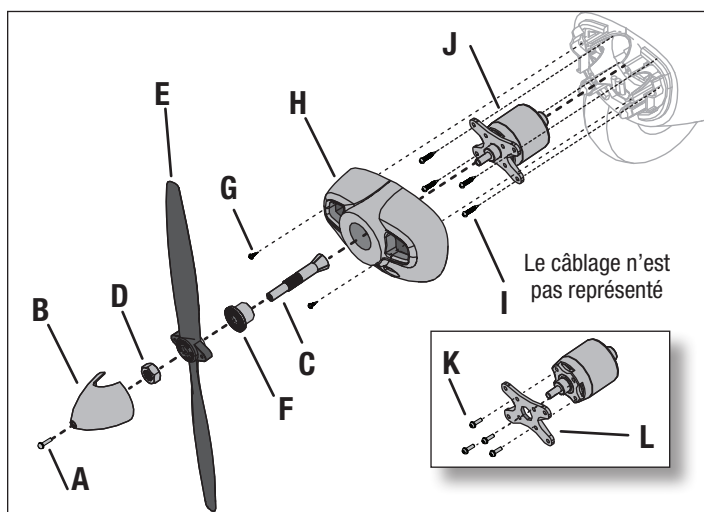
Démontage

1. Retirez la vis du cône (A) et le cône (B) de l'arbre d'hélice (C).
2. Retirez l'écrou cône (D) avec une clé réglable.
3. Retirez l'hélice (E), le moyeu arrière (F) et l'arbre d'hélice de l'axe moteur.
4. Retirez les 2 vis (G) de l'intérieur du capot (H) et retirez le capot du fuselage.
5. Retirez les 4 vis (I) et le moteur (J) avec le support moteur en "X" du fuselage.
6. Déconnectez le moteur du contrôleur.
7. Retirez les 4 vis (K) et le moteur du support en "X" (L).

Assemblage

Assemblage en ordre inverse.

- Alignez correctement les couleurs des câbles du moteur avec ceux du contrôleur.
- Installez l'hélice avec les numéros (12x4) orientés vers l'avant.
- Serrez la vis du cône pour maintenir l'hélice en place.



Guide de dépannage AS3X

Problème	Cause Possible	Solution
Oscillations	Hélice ou cône endommagé	Remplacez l'hélice ou le cône
	Hélice déséquilibrée	Équilibrez l'hélice. Pour plus d'informations, regardez la vidéo de John Redman sur l'équilibrage des hélices sur www.horizonhobby.com
	Vibration du moteur	Remplacez les pièces endommagées et contrôlez le serrage et l'alignement des pièces
	Récepteur mal fixé	Réalignez et refixez le récepteur
	Commandes desserrées	Resserrez et vérifiez l'état des pièces (servos, palonniers, tringleries, guignols et gouvernes)
	Pièces usées	Remplacez les pièces usées (hélice, cône ou servo)
Performances de vol aléatoires	Fonctionnement erratique du servo	Remplacez le servo
	Le trim n'est pas au neutre	Si vous ajustez les trims plus de 8 clics, ajustez la chape pour annuler le trim
	Le sub-trim n'est pas au neutre	L'utilisation des sub-trims n'est pas permise. Réglez directement les tringleries
Mauvaise réponse de l'appareil aux essais de commande du système AS3X	L'avion n'est pas resté immobile durant 5 secondes	Avec le manche des gaz à sa position la plus basse, déconnectez la batterie, puis reconnectez-la et maintenez le modèle immobile 5 secondes
	Paramétrage incorrect des directions des commandes du récepteur, pouvant causer un crash	NE volez PAS. Corrigez les paramètres des commandes (consulter le manuel du récepteur) avant de voler

Guide de dépannage

Problème	Cause possible	Solution
L'aéronef ne répond pas aux gaz mais bien aux autres commandes	La manette des gaz n'est pas au ralenti (idle) et/ou le trim des gaz est réglé à une valeur trop élevée	Réinitialisez les commandes avec la manette des gaz et mettez le trim des gaz à sa valeur la plus faible possible
	La course du servo des gaz est inférieure à 100%	Assurez-vous que la course du servo des gaz est de 100%
	La voie des gaz est inversée	Inversez la voie des gaz sur l'émetteur
	Moteur déconnecté de l'ESC	Assurez-vous que le moteur soit bien connecté à l'ESC
L'hélice fait trop de bruit ou vibre trop	Hélice et cône, adaptateur ou moteur endommagé	Remplacez les pièces endommagées
	Déséquilibre de l'hélice	Équilibrez ou remplacez l'hélice
	Ecrou de l'hélice desserré	Resserrez l'écrou
Durée de vol réduite ou manque de puissance de l'aéronef	La charge de la batterie de vol est faible	Rechargez la batterie de vol complètement
	Hélice montée à l'envers	Montez l'hélice correctement les chiffres se trouvant sur le devant
	Batterie de vol endommagée	Remplacez la batterie de vol et Respectez les instructions la concernant
	Il se pourrait que les conditions de vol soient trop froides	Assurez-vous que la batterie est à température avant de l'utiliser
	Capacité de la batterie trop faible pour les conditions de vol	Remplacez la batterie ou utilisez une batterie à plus grande capacité
L'aéronef n'accepte pas l'affectation (au cours de cette procédure) à l'émetteur	Émetteur trop près de l'aéronef au cours de la procédure d'affectation	Déplacez l'émetteur allumé à quelques pas de l'aéronef, déconnectez la batterie de vol de l'aéronef et reconnectez-la
	L'aéronef ou l'émetteur se trouve trop près d'un objet métallique	Déplacez l'aéronef ou l'émetteur à bonne distance de l'objet métallique de forte taille
	La prise d'affectation n'est pas installée correctement dans le port d'affectation	Installez la prise d'affectation dans le port d'affectation et affectez l'aéronef à l'émetteur
	La charge de la batterie de vol/de la batterie de l'émetteur est trop faible	Remplacez/rechargez les batteries
	Bouton d'affectation n'a pas été appuyé suffisamment longtemps durant l'étape d'affectation	Éteignez l'émetteur et répétez le processus d'affectation. Maintenez enfoncé le bouton d'affectation jusqu'à ce que le récepteur soit affecté
(Après affectation), l'aéronef ne veut pas établir la liaison avec l'émetteur	Émetteur trop près de l'aéronef lors du processus d'établissement de liaison	Déplacez l'émetteur allumé à quelques pas de l'aéronef, déconnectez la batterie de vol de l'aéronef et reconnectez-la
	L'aéronef ou l'émetteur se trouve trop près d'un objet de forte taille en métal	Déplacez l'aéronef ou l'émetteur à bonne distance de l'objet métallique de forte taille
	Prise d'affectation incorrectement installée dans le port d'affectation ou dans l'extension du port d'affectation	Procédez à une nouvelle affectation émetteur/aéronef et enlevez la prise d'affectation avant de couper/remettre l'alimentation en route
	Aéronef affecté à une mémoire de modèle différente (radio ModelMatch uniquement)	Sélectionnez la mémoire de modèle correcte sur l'émetteur
	La charge de la batterie de vol/de la batterie de l'émetteur est trop faible	Remplacez/rechargez les batteries
	Il se peut que l'émetteur ait été affecté en utilisant un protocole DSM différent	Affectez l'aéronef à l'émetteur
La gouverne ne bouge pas	La gouverne, bras de commande, tringlerie ou servo endommagé	Remplacez ou réparez les pièces endommagées et réglez les commandes
	Câblage endommagé ou connexions lâches	Contrôlez les câbles et les connexions, connectez ou remplacez si besoin
	L'émetteur n'est pas affecté correctement ou il y a eu sélection d'un modèle incorrect	Effectuez une nouvelle affectation ou sélectionnez le modèle correct dans l'émetteur
	La charge de la batterie de vol est faible	Rechargez complètement la batterie de vol
	Le circuit BEC (Battery Elimination Circuit) du contrôleur (ESC) est endommagé	Remplacez le contrôleur (ESC)
Commandes inversées	Les réglages de l'émetteur sont inversés	Effectuez les essais de direction des commandes et réglez les commandes au niveau de l'émetteur en fonction des résultats
L'alimentation du moteur se fait par impulsions, le moteur perdant ensuite de sa puissance	Le contrôleur (ESC) utilise la coupure progressive de tension basse (LVC) par défaut	Rechargez la batterie de vol ou remplacez la batterie qui ne donne plus les performances prévues
	Il se pourrait que les conditions météorologiques soient trop froides	Reportez le vol jusqu'à ce qu'il fasse plus chaud
	La batterie a vieilli, est usée ou endommagée	Remplacez La batterie
	La capacité de la batterie est peut être trop faible	Utilisez la batterie recommandée

Configuration avancée du récepteur BNF (optionnelle)

Avec la configuration de l'émetteur de base, les ailerons et les volets fonctionneront séparément. Pour une plus grande autorité de l'aileron, le récepteur AR631 inclus dans la version BNF peut être configuré afin que les volets puissent fonctionner avec les deux volets et ailerons.

Changement de l'ordre de fiche de servo

1. Retirez le harnais en Y branché dans le port du canal 6 sur l'AR631.
2. Insérez deux extensions de servo (EFLREX9L) dans les ports du récepteur ; une dans le canal 5 et une dans le canal 6.
3. Le volet gauche se branche dans l'extension du canal 5. Le volet droit se branche dans l'extension du canal 6. Nous recommandons l'étiquetage des câbles pour aider à identifier les bons ports lors du montage de l'aile.
4. Insérez le harnais en Y dans le port BIND (affectation). Les éclairages se branchent dans un côté du harnais en Y, et l'autre côté sert de port BIND (affectation).



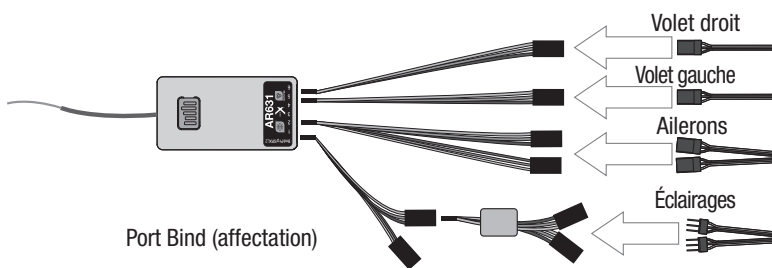
ATTENTION : Le branchement des servos dans le mauvais port sur le récepteur pourrait causer une chute.

IMPORTANT : Un émetteur à 7 canaux ou plus est nécessaire pour la configuration avancée du récepteur BNF, ainsi que la capacité de choisir entre AS3X et SAFE avec SAFE Select. Si un émetteur à 6 canaux ou plus est utilisé pour la configuration avancée du récepteur, seulement AS3X est disponible.

Attributions du port de configuration du récepteur avancé AR631

BND/PRG = Y-Harness (harnais en Y) : Lights (éclairage) et BIND (affectation)

- | | |
|--|---|
| 1 = Throttle (Gaz) | 4 = Rudder (Gouverne de direction) |
| 2 = Y-harness (harnais en Y) : Ailerons | 5 = Left flap (volet gauche) |
| 3 = Elevator (Gouverne de profondeur) | 6 = Right flap (volet droit) |



	Paramètre pour émetteur programmable
DX7 G2 DX8 G2 DX9 DX18 DX20 iX12 iX20 NX6 NX10	1. Allez dans les PARAMETRES DU SYSTEME (Configuration de modèle) [†]
	2. Dans TYPE DE MODELE sélectionnez AVION
	3. Définissez l'AIRCRAFT TYPE (TYPE D'APPAREIL) (configuration du modèle, type d'appareil) [†] : WING (AILE) : 1 AIL 2 FLAP (1 AILERON 2 VOLET)
	4. Impostare CHANNEL ASSIGN (ASSEGNAZIONE CANALE): Assegnazione porta RX: 5 GEAR (CARRELLO) INH (INIBITO) 6 AUX1: FLAP
	5. Allez dans la LISTE DES FONCTIONS (Adjustement du modèle)
	6. Dans SYSTEME DES VOLETS : Sélectionnez Inter : D POS 0: 0% VOLET* POS 1: 50% VOLET* POS 2: 100% VOLET* VITESSE: 2s
	7. Définissez le MIXING (MÉLANGE) : P-MIX 1 Select; (Sélectionnez) NORMAL Fixez INH > INH pour afficher N AIL > L FL RATE (DÉBATTEMENT) : 100 % 100 % OFFSET (DÉCALAGE) : 0 % TRIM (COMPENSATEUR) : INH Switch (commutateur) : ON (activé)
1. Allez dans les PARAMETRES DU SYSTEME (Configuration de modèle) [†]	
4. Impostare CHANNEL ASSIGN (ASSEGNAZIONE CANALE): entrée de canal: CH 5: (CARRELLO) INH (INIBITO)	
4. Impostare CHANNEL ASSIGN (ASSEGNAZIONE CANALE): Assegnazione porta RX: CH 5: L FLAP	

	Paramètre pour émetteur programmable
	Débutez la programmation à partir d'une mémoire modèle Avion vierge (Effectuez un reset de la mémoire modèle), puis nommez le modèle.
	Paramétrage des double-débattements Grands 100% Petits 70%
	Course des servos 100%
DX6e DX6	1. Allez dans les PARAMETRES DU SYSTEME (Configuration de modèle) [†]
	2. Dans TYPE DE MODELE sélectionnez AVION
	3. Définissez l'AIRCRAFT TYPE (TYPE D'APPAREIL) (configuration du modèle, type d'appareil) [†] : WING (AILE) : 1 AIL 2 FLAP (1 AILERON 2 VOLET)
	4. Impostare CHANNEL ASSIGN (ASSEGNAZIONE CANALE): Entrée de canal: 5 GEAR (CARRELLO) INH (INIBITO) 6 AUX1: FLAP
	5. Allez dans la LISTE DES FONCTIONS (Adjustement du modèle)
	6. Dans SYSTEME DES VOLETS : Sélectionnez Inter : D POS 0: 0% VOLET* POS 1: 50% VOLET* POS 2: 100% VOLET* VITESSE:2s
	7. Définissez le MIXING (MÉLANGE) : P-MIX 1 Select; (Sélectionnez) NORMAL Fixez INH > INH pour afficher N AIL > L FL RATE (DÉBATTEMENT) : 100 % 100 % OFFSET (DÉCALAGE) : 0 % TRIM (COMPENSATEUR) : INH Switch (commutateur) : ON (activé)
	8. Définissez le MIXING (MÉLANGE) : P-MIX 2 Select; (Sélectionnez) NORMAL Fixez INH > INH pour afficher N AIL > GEAR RATE (DÉBATTEMENT) : -100 % -100 % OFFSET (DÉCALAGE) : 0 % TRIM (COMPENSATEUR) : INH Switch (commutateur) : ON (activé)
	9. Définissez le MIXING (MÉLANGE) : P-MIX 3 Select; (Sélectionnez) NORMAL Fixez INH > INH pour afficher FL > GEAR RATE (DÉBATTEMENT) : 100 % 0 % OFFSET (DÉCALAGE) : 0 % TRIM (COMPENSATEUR) : INH Switch (commutateur) : ON (activé)

[†] Certaines des terminologies et des localisations des fonctions utilisées dans la programmation iX12 et iX20 peuvent être légèrement différentes des autres radios Spektrum AirWare™. Les noms donnés entre parenthèses correspondent à la terminologie de programmation iX12 et iX20. Consultez le manuel de votre émetteur pour obtenir des informations spécifiques sur la programmation de votre émetteur.

* Les valeurs de programmation du volet peuvent varier légèrement. Pour vos vols initiaux, utilisez les réglages de course des volets recommandés qui sont fournis dans la section Flaps (volets) et ajustez la course du volet à votre préférence pour les vols ultérieurs.

Garantie et réparations

Durée de la garantie

Garantie exclusive - Horizon Hobby, LLC (Horizon) garantit que le Produit acheté (le « Produit ») sera exempt de défauts matériels et de fabrication à sa date d'achat par l'Acheteur. La durée de garantie correspond aux dispositions légales du pays dans lequel le produit a été acquis. La durée de garantie est de 6 mois et la durée d'obligation de garantie de 18 mois à l'expiration de la période de garantie.

Limitations de la garantie

- (a) La garantie est donnée à l'acheteur initial (« Acheteur ») et n'est pas transférable. Le recours de l'acheteur consiste en la réparation ou en l'échange dans le cadre de cette garantie. La garantie s'applique uniquement aux produits achetés chez un revendeur Horizon agréé. Les ventes faites à des tiers ne sont pas couvertes par cette garantie. Les revendications en garantie seront acceptées sur fourniture d'une preuve d'achat valide uniquement. Horizon se réserve le droit de modifier les dispositions de la présente garantie sans avis préalable et révoque alors les dispositions de garantie existantes.
- (b) Horizon n'endosse aucune garantie quant à la vendabilité du produit ou aux capacités et à la forme physique de l'utilisateur pour une utilisation donnée du produit. Il est de la seule responsabilité de l'acheteur de vérifier si le produit correspond à ses capacités et à l'utilisation prévue.
- (c) Recours de l'acheteur – Il est de la seule discrétion d'Horizon de déterminer si un produit présentant un cas de garantie sera réparé ou échangé. Ce sont là les recours exclusifs de l'acheteur lorsqu'un défaut est constaté.

Horizon se réserve la possibilité de vérifier tous les éléments utilisés et susceptibles d'être intégrés dans le cas de garantie. La décision de réparer ou de remplacer le produit est du seul ressort d'Horizon. La garantie exclut les défauts esthétiques ou les défauts provoqués par des cas de force majeure, une manipulation incorrecte du produit, une utilisation incorrecte ou commerciale de ce dernier ou encore des modifications de quelque nature qu'elles soient.

La garantie ne couvre pas les dégâts résultant d'un montage ou d'une manipulation erronés, d'accidents ou encore du fonctionnement ainsi que des tentatives d'entretien ou de réparation non effectuées par Horizon. Les retours effectués par le fait de l'acheteur directement à Horizon ou à l'une de ses représentations nationales requièrent une confirmation écrite.

Limitation des dommages

Horizon ne saurait être tenu pour responsable de dommages consécutifs directs ou indirects, de pertes de revenus ou de pertes commerciales, liés de quelque manière que ce soit au produit et ce, indépendamment du fait qu'un recours puisse être formulé en relation avec un contrat, la garantie ou l'obligation de garantie. Par ailleurs, Horizon n'acceptera pas de recours issus d'un cas de garantie lorsque ces recours dépassent la valeur unitaire du produit. Horizon n'exerce aucune influence sur le montage, l'utilisation ou la maintenance du produit ou sur d'éventuelles combinaisons de produits choisis par l'acheteur. Horizon ne prend en compte aucune garantie et n'accepte aucun recours pour les blessures ou les dommages pouvant en résulter. Horizon Hobby ne saurait être tenu responsable d'une utilisation ne respectant pas les lois, les règles ou réglementations en vigueur.

En utilisant et en montant le produit, l'acheteur accepte sans restriction ni réserve toutes les dispositions relatives à la garantie figurant dans le présent document. Si vous n'êtes pas prêt, en tant qu'acheteur, à accepter ces dispositions en relation avec l'utilisation du produit, nous vous demandons de

restituer au vendeur le produit complet, non utilisé et dans son emballage d'origine.

Indications relatives à la sécurité

Ceci est un produit de loisirs perfectionné et non un jouet. Il doit être utilisé avec précaution et bon sens et nécessite quelques aptitudes mécaniques ainsi que mentales. L'incapacité à utiliser le produit de manière sûre et raisonnable peut provoquer des blessures et des dégâts matériels conséquents. Ce produit n'est pas destiné à être utilisé par des enfants sans la surveillance par un tuteur. La notice d'utilisation contient des indications relatives à la sécurité ainsi que des indications concernant la maintenance et le fonctionnement du produit. Il est absolument indispensable de lire et de comprendre ces indications avant la première mise en service. C'est uniquement ainsi qu'il sera possible d'éviter une manipulation erronée et des accidents entraînant des blessures et des dégâts. Horizon Hobby ne saurait être tenu responsable d'une utilisation ne respectant pas les lois, les règles ou réglementations en vigueur.

Questions, assistance et réparations

Votre revendeur spécialisé local et le point de vente ne peuvent effectuer une estimation d'éligibilité à l'application de la garantie sans avoir consulté Horizon. Cela vaut également pour les réparations sous garantie. Vous voudrez bien, dans un tel cas, contacter le revendeur qui conviendra avec Horizon d'une décision appropriée, destinée à vous aider le plus rapidement possible.

Maintenance et réparation

Si votre produit doit faire l'objet d'une maintenance ou d'une réparation, adressez-vous soit à votre revendeur spécialisé, soit directement à Horizon. Emballez le produit soigneusement. Veuillez noter que le carton d'emballage d'origine ne suffit pas, en règle générale, à protéger le produit des dégâts pouvant survenir pendant le transport. Faites appel à un service de messagerie proposant une fonction de suivi et une assurance, puisque Horizon ne prend aucune responsabilité pour l'expédition du produit jusqu'à sa réception acceptée. Veuillez joindre une preuve d'achat, une description détaillée des défauts ainsi qu'une liste de tous les éléments distincts envoyés. Nous avons de plus besoin d'une adresse complète, d'un numéro de téléphone (pour demander des renseignements) et d'une adresse de courriel.

Garantie et réparations

Les demandes en garantie seront uniquement traitées en présence d'une preuve d'achat originale émanant d'un revendeur spécialisé agréé, sur laquelle figurent le nom de l'acheteur ainsi que la date d'achat. Si le cas de garantie est confirmé, le produit sera réparé. Cette décision relève uniquement d'Horizon Hobby.

Réparations payantes

En cas de réparation payante, nous établissons un devis que nous transmettons à votre revendeur. La réparation sera seulement effectuée après que nous ayons reçu la confirmation du revendeur. Le prix de la réparation devra être acquitté au revendeur. Pour les réparations payantes, nous facturons au minimum 30 minutes de travail en atelier ainsi que les frais de réexpédition. En l'absence d'un accord pour la réparation dans un délai de 90 jours, nous nous réservons la possibilité de détruire le produit ou de l'utiliser autrement.

ATTENTION: Nous n'effectuons de réparations payantes que pour les composants électroniques et les moteurs. Les réparations touchant à la mécanique, en particulier celles des hélicoptères et des voitures radio-commandées, sont extrêmement coûteuses et doivent par conséquent être effectuées par l'acheteur lui-même.

Informations de contact pour garantie et réparation

Pays d'achat	Horizon Hobby	Numéro de téléphone/E-mail	Adresse
Union européenne	Horizon Technischer Service Sales: Horizon Hobby GmbH	service@horizonhobby.eu +49 (0) 4121 2655 100	Hanskampring 9 D 22885 Barsbüttel, Germany

Informations IC

IC: 6157A-SPMSR6200A

CAN ICES-3 (B)/NMB-3(B)

Ce dispositif contient un/des émetteur(s)/récepteur(s) non soumis à licence conforme(s) aux CNR d'Innovation, Sciences et Développement économique Canada. Son utilisation est soumise aux deux conditions suivantes :

1. Cet appareil ne doit pas causer d'interférences.
2. Cet appareil doit accepter toutes les interférences, y compris celles pouvant entraîner un dysfonctionnement.

Informations de conformité pour l'Union européenne

CE Déclaration de conformité de l'Union européenne :

Timber X 1.2M (EFL38500); Par la présente, Horizon Hobby, LLC déclare que cet appareil est conforme aux directives suivantes : Directive relative aux équipements radioélectriques 2014/53/UE.

Timber X 1.2M PNP (EFL3875); Par la présente, Horizon Hobby, LLC déclare que cet appareil est conforme aux directives suivantes : Directive CEM 2014/30/UE

Le texte complet de la déclaration de conformité UE est disponible à l'adresse Internet suivante : <https://www.horizonhobby.com/content/support-render-compliance>.

Gamme de fréquences sans fil / Puissance de sortie sans fil:

2404-2476 MHz

3 dBm

Fabricant officiel de l'UE:

Horizon Hobby, LLC
2904 Research Road
Champaign, IL 61822 USA

Importateur officiel de l'UE:

Horizon Hobby, GmbH
Hanskampring 9
22885 Barsbüttel Germany

DIRECTIVE DEEE:



L'étiquette de cet appareil respecte la directive européenne 2012/19/UE en matière de déchets des équipements électriques et électroniques (DEEE). Cette étiquette indique que ce produit ne doit pas être jeté avec les déchets ménagers, mais déposé dans une installation appropriée afin de permettre sa récupération et son recyclage.

Recommended Receivers • Empfohlene Empfänger Récepteurs Recommandés • Ricevitori Raccomandati

PNP Only • Nur PNP • PNP Uniquement • Solo PNP

Part # Nummer Numéro Codice	Description	Beschreibung	Description	Descrizione
	Telemetry Equipped Receivers	Empfänger mit Telemetrie	Récepteurs avec télémétrie	Riceventi con telemetria
SPMAR620	AR620 6-Channel Air Integrated Telemetry Receiver	AR620-6-Kanal-Flugzeugempfänger mit integrierter Telemetrie	Récepteur aérien avec télémétrie intégrée 6 canaux AR620	Ricevente aereo AR620 6 canali con telemetria integrata
SPMAR6610T	AR6610T 6-Channel Carbon Fuse Integrated Telemetry Receiver	AR6610T-6-Kanal-Karbon-Sicherungsempfänger mit integrierter Telemetrie	Récepteur à fusibles en carbone avec télémétrie intégrée 6 canaux AR6610T	Ricevente AR6610T 6 canali con telemetria integrata per fusoliera in carbonio
	AS3X Equipped Receivers	AS3X-Empfänger	Récepteurs avec AS3X	Riceventi con AS3X
SPMAR631	AR631 6-Channel AS3X Sport Receiver	AR631-6-Kanal-AS3X-Sportempfänger	Récepteur AS3X sport 6 canaux AR631	AR631 ricevitore sportivo a 6 canali AS3X
SPMAR637T	AR637T 6-Channel AS3X Sport Receiver	AR637T-6-Kanal-AS3X-Sportempfänger	Récepteur AS3X sport 6 canaux AR637T	AR637T ricevitore sportivo a 6 canali AS3X
SPMAR8360	AR8360 6-Channel AS3X Sport Receiver	AR8360-6-Kanal-AS3X-Sportempfänger	Récepteur AS3X sport 6 canaux AR8360	AR8360 ricevitore sportivo a 6 canali AS3X

Replacement Parts • Ersatzteile • Pièces de rechange • Pezzi di ricambio

Part # Nummer Numéro Codice	Description	Beschreibung	Description	Descrizione
EFL3851	Fuselage: Timber X	Timber X: Rumpf	Timber X - Fuselage	Fusoliera: Timber X
EFL3852	Wing Set: Timber X	Timber X: Tragflächen	Timber X - Aile	Set ali: Timber X
EFL3853	Horizontal Stab W/Tube: Timber X	Timber X: Höhenleitwerk mit Verbinder	Timber X - Stabilisateur	Stabilizzatore orizzontale con baionetta: Timber X
EFL3854	Steel Stab Joiner: Timber X	Stahlstabschreiner: Timber X	Stabilisateur en acier: Timber X	Stabilizzatore in acciaio: Timber X
EFL3855	Leading Edge Slat: Timber X	Timber X: Vorflügel	Timber X- Becs de bord d'attaque	l'persostentatori di bordo d'attacco dell'ala: Timber X
EFL3856	Decal Set: Timber X	Timber X: Dekorbogen	Timber X - Planche de décoration	Foglio decorazioni adesive: Timber X
EFL5253	Battery Hatch: Timber X	Timber X: Akkuhaube	Timber X - Trappe de batterie	Sportello batteria: Timber X
EFL5254	Cowl: Timber	Timber: Motorhaube	Timber - Capot	Naca motore: Timber
EFL3855	Leading Edge Slats: Timber X	Vorderkantenlatten: Timber X	lattes de bord d'attaque: Timber X	lamelle all'avanguardia: Timber X
EFL5256	Hardware Set: Timber	Timber: Kleinteile	Timber - Visserie	Set hardware: Timber
EFL5257	Landing gear set: Timber	Timber: Fahrwerk	Timber - Train d'atterrissage	Set carrello: Timber
EFL5258	Wheel Set: Timber	Timber: Radset	Timber - Roues	Set ruote: Timber
EFL5260	Pushrod Set: Timber	Timber: Gestängeset	Timber - Tringleries	Set aste comandi: Timber
EFL5262	Spinner: Timber	Timber: Spinner	Timber - Cône	Ogiva: Timber
EFL5263	Prop Adapter: Timber	Timber: Propelleradapter	Timber - Adaptateur d'hélice	Adattatore elica: Timber
EFL5264	Motor Mount: Timber	Timber: Motorhalter	Timber - Support moteur	Supporto motore: Timber
EFL5265	Plastic Parts Set: Timber	Timber: Kunststoffteile	Timber - Pièces plastique	Set parti in plastica: Timber
EFL5266	Decal Sheet: Timber	Abziehbild: Timber	feuille de décalque: Timber	foglio decal: Timber
EFL5267	Landing Gear Retainer: Timber	Timber: Fahrwerkshalter	Timber - Bague de train d'atterrissage	Fermo carrello d'atterraggio: Timber
EFLP1304E	Propeller: 13 x 4	Propeller 13 x 4	Hélice 13 x 4	Elica: 13 x 4
EFLM17533	10BL Brushless outrunner 900Kv	10BL Brushless outrunner 900Kv	10BL Brushless outrunner 900Kv	10BL Brushless outrunner 900Kv
EFLM108019	Motor Shaft: Ultimate 2	Ultimate 2: Motorwelle	Ultimate 2 - Axe moteur	Albero motore: Ultimate 2
EFLA1050	50A Brushless ESC	50A ESC Regler	Contrôleur 50A	ESC 50A
SPMSA332	9 Gram Servo	9 Gram Servo	Servo 9 gr	Servocomando 9 g
SPMSA332R	9g Servo MG Reversed	9 Gram Servo, R	Servo 9 gr, R	Servocomando 9 g, R
SPMAR631	AR631 6-Channel AS3X Sport Receiver	AR631 6-Kanal AS3X Sport Empfänger	Récepteur AR631 6 voies	Ricevente AR631 AS3X sport a 6 canali

Optional Parts • Optionale Bauteile • Pièces optionnelles • Pezzi opzionali

Part # Nummer Numéro Codice	Description	Beschreibung	Description	Descrizione
EFL5261	Float Set: Timber	Timber: Schwimmerset	Timber - Flotteurs	Set galleggianti: Timber
EFLA250	Park Flyer Tool Assortment, 5 pc	Park Flyer Werkzeugsortiment, 5 teilig	Assortiment d'outils park flyer, 5pc	Park Flyer assortimento attrezzi, 5 pc
SPMX22003S30	11.1V 3S 30C 2200mAh Li-Po	11.1V 3S 30C 2200mAh LiPo	Li-Po 3S 11,1V 2200mA 30C	11.1V 3S 30C 2200MAH Li-Po
SPMX22004S30	14.4V 4S 30C 2200mAh Li-Po	14.4V 4S 30C 2200mAh LiPo	Li-Po 4S 14,4V 2200mA 30C	14.4V 4S 30C 2200MAH Li-Po
SPMXC1000	Smart S1200 DC Charger, 1x200W	Smart S1200 DC Charger, 1x200W	Smart S1200 DC Charger, 1x200W	Smart S1200 DC Charger, 1x200W
SPMXC1010	Smart S2100 AC Charger, 2x100W	Smart S2100 AC Charger, 2x100W	Smart S2100 AC Charger, 2x100W	Smart S2100 AC Charger, 2x100W
SPMXBC100	Li-Po Cell Voltage Checker	Li-Po Cell Voltage Checker	Testeur de tension d'éléments Li-Po	Voltmetro verifica batterie LiPo
DYN1405	Li-Po Charge Protection Bag, Large	Dynamite LiPoCharge Protection Bag groß	Sac de charge Li-Po, grand modèle	Sacchetto grande di protezione per carica LiPo
DYN1400	Li-Po Charge Protection Bag, Small	Dynamite LiPoCharge Protection Bag klein	Sac de charge Li-Po, petit modèle	Sacchetto piccolo di protezione per carica LiPo
SPM6775	NX6 6-Channel Transmitter w/ AR6610T Receiver	Spektrum NX6 DSMX 6-Kanal Sender	Emetteur NX6 DSMX 6 voies	NX6 DSMX Trasmettitore 6 canali
SPMR6775	NX6 6-Channel Transmitter Only	Spektrum NX6 DSMX 6-Kanal Sender	Emetteur NX6 DSMX 6 voies	NX6 DSMX Trasmettitore 6 canali
SPMR10100	NX10 10-Channel Transmitter Only	Spektrum NX10 DSMX 10-Kanal Sender	Emetteur NX10 DSMX 10 voies	NX10 DSMX Trasmettitore 10 canali



Timber[®]X 1.2m

© 2020 Horizon Hobby, LLC.

E-Flite, Timber, AS3X, DSM, DSM2, Spektrum Airware, Bind-N-Fly, BNF, the Bind-N-Fly logo, Plug-N-Play, SAFE, the SAFE logo, ModelMatch, Dyanmite, EC3, IC3, Passport, Prophet and the Horizon Hobby logo are trademarks or registered trademarks of Horizon Hobby, LLC.

The Spektrum trademark is used with permission of Bachmann Industries, Inc.

Futaba is a registered trademark of Futaba Denshi Kogyo Kabushiki Kaisha Corporation of Japan.

All other trademarks, service marks and logos are property of their respective owners.

US 9,056,667. US 9,753,457. US 10,078,329. US 9,930,567. US 10,419,970. US 8,672,726. Other patents pending.