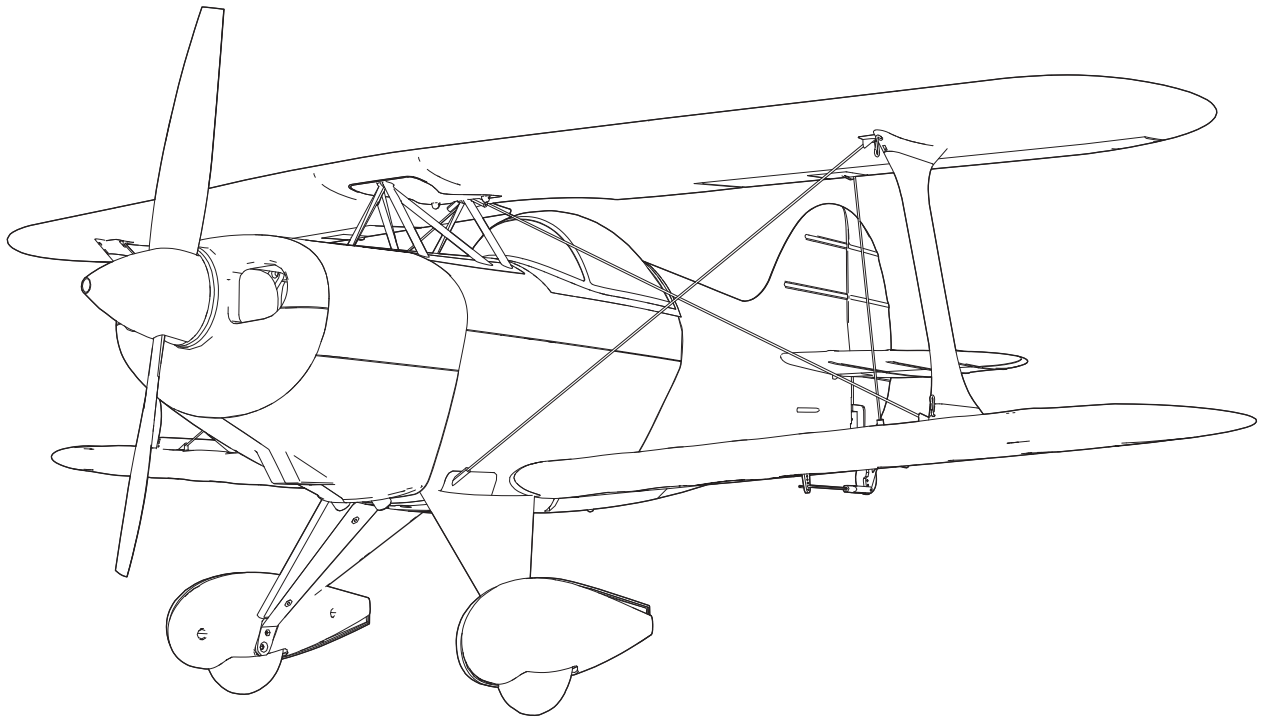


HORIZON
H O B B Y

Eflite
ADVANCING ELECTRIC FLIGHT

Pitts S-1S



Instruction Manual
Bedienungsanleitung
Manuel d'utilisation
Manuale di Istruzioni

SAFE 

SAFE® Select Technology, Optional Flight Envelope Protection

Bind-N-Fly® **Plug-N-Play**®
BASIC

REMARQUE

La totalité des instructions, garanties et autres documents est sujette à modification à la seule discrétion d'Horizon Hobby, LLC. Pour obtenir la documentation à jour de ce produit, veuillez consulter le site www.horizonhobby.com et cliquez sur l'onglet de support du produit.

Signification de certains termes spécifiques:

Les termes suivants sont utilisés dans l'ensemble du manuel pour indiquer différents niveaux de danger lors de l'utilisation de ce produit:

AVERTISSEMENT: Procédures qui, si elles ne sont pas suivies correctement, peuvent entraîner des dégâts matériels, des dommages collatéraux et des blessures graves OU engendrer une probabilité élevée de blessure superficielle.

ATTENTION: Procédures qui, si elles ne sont pas suivies correctement, peuvent entraîner des dégâts matériels ET des blessures graves.

REMARQUE: Procédures qui, si elles ne sont pas suivies correctement, peuvent entraîner des dégâts matériels ET potentiellement un risque faible de blessures.



AVERTISSEMENT: Lisez la TOTALITE du manuel d'utilisation afin de vous familiariser avec les caractéristiques du produit avant de le faire fonctionner.

Une utilisation incorrecte du produit peut entraîner l'endommagement du produit lui-même, ainsi que des risques de dégâts matériels, voire de blessures graves.

Ceci est un produit de loisirs perfectionné. Il doit être manipulé avec prudence et bon sens et requiert quelques aptitudes de base en mécanique. Toute utilisation de ce produit ne respectant pas les principes de sécurité et de responsabilité peut entraîner des dégâts matériels, endommager le produit et provoquer des blessures. Ce produit n'est pas destiné à être utilisé par des enfants sans la surveillance directe d'un adulte. N'essayez pas de démonter le produit, de l'utiliser avec des composants incompatibles ou d'en améliorer les performances sans l'accord d'Horizon Hobby, LLC. Ce manuel comporte des instructions relatives à la sécurité, au fonctionnement et à l'entretien. Il est capital de lire et de respecter toutes les instructions et avertissements du manuel avant l'assemblage, le réglage ou l'utilisation afin de le manipuler correctement et d'éviter les dommages ou les blessures graves.

14+

14 ans et plus. Ceci n'est pas un jouet.



AVERTISSEMENT CONTRE LES PRODUITS CONTREFAITS: Si un jour vous aviez besoin de remplacer un récepteur Spektrum équipant un produit Horizon Hobby, achetez-le uniquement chez Horizon Hobby, LLC ou chez un revendeur officiel Horizon Hobby, vous serez sûr d'obtenir un produit Spektrum authentique de haute qualité. Horizon Hobby, LLC décline tout service et garantie concernant la compatibilité et les performances des produits contrefaits ou des produits clamant la compatibilité avec la technologie Spektrum ou le DSM.

Précautions et avertissements liés à la sécurité

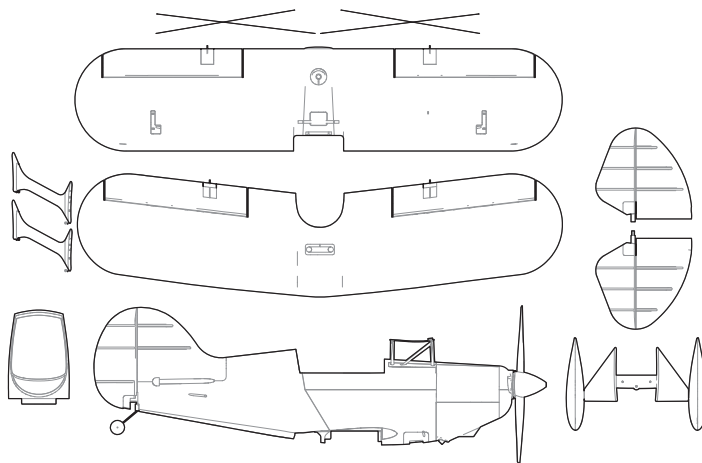
En tant qu'utilisateur de ce produit, il est de votre seule responsabilité de le faire fonctionner d'une manière qui ne mette en danger ni votre personne, ni de tiers et qui ne provoque pas de dommages au produit lui-même ou à la propriété d'autrui.

- Gardez une bonne distance de sécurité tout autour de votre modèle, afin d'éviter les collisions ou les blessures. Ce modèle est contrôlé par un signal radio, qui peut être soumis à des interférences provenant de nombreuses sources hors de votre contrôle. Une interférence peut provoquer une perte momentanée de contrôle.
- Faites toujours fonctionner votre modèle dans une zone dégagée, à l'écart de voitures, du trafic et des personnes.
- Respectez toujours scrupuleusement les instructions et les mises en garde concernant ce produit et tous les équipements optionnels/complémentaires (chargeurs, batteries rechargeables, etc.) que vous utilisez.
- Tenez tous les produits chimiques, les petites pièces et les composants électroniques hors de portée des enfants.
- Évitez toujours d'exposer à l'eau tout équipement non spécifiquement conçu et protégé à cet effet. L'humidité endommage les composants électroniques.

- Ne léchez et ne mettez jamais en bouche quelque partie de votre modèle que ce soit - risque de blessures graves voire danger de mort.
- Ne faites jamais fonctionner votre modèle lorsque les batteries de l'émetteur sont faibles.
- Gardez toujours le modèle à vue et gardez-en toujours le contrôle.
- Utilisez toujours des batteries complètement chargées.
- Gardez toujours l'émetteur sous tension lorsque le modèle est en marche.
- Enlevez toujours les batteries avant le démontage.
- Veillez toujours à ce que les pièces en mouvement soient propres.
- Veillez toujours à ce que toutes les pièces soient sèches.
- Laissez toujours le temps aux pièces de refroidir avant de les toucher.
- Enlevez toujours les batteries après utilisation.
- Assurez-vous toujours que la sécurité (failsafe) est configurée correctement avant de voler.
- Ne faites jamais voler un modèle dont le câblage est endommagé.
- Ne touchez jamais des pièces en mouvement.

Contenu de la boîte

Informations de démarrage rapide			
Configuration de l'émetteur	Configurez votre émetteur à l'aide du tableau de configuration de l'émetteur		
Doubles débattements		Grand débattement	Petit débattement
	Ail	21 mm	12 mm
	Ele	16 mm	12 mm
	Gou	28 mm	22 mm
Centre de gravité (CG)	86 mm +/- 3 mm vers l'arrière à partir du bord d'attaque de l'aile supérieure.		
Réglage du minuteur de vol	4 minutes		



Spécifications






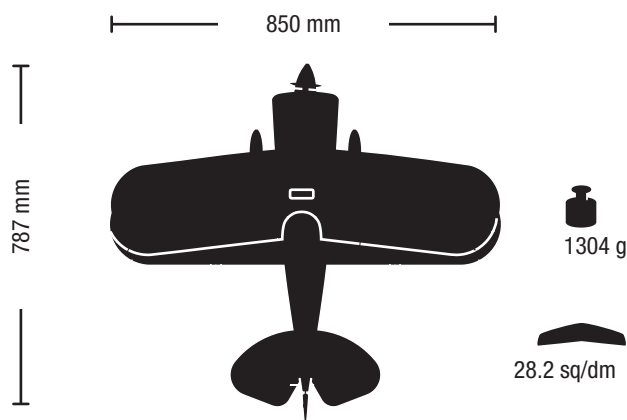
		BNF BASIC	PNP PLUG-N-PLAY
	Moteur: BL10 880 kv EFL8463	Installé	Installé
	ESC: Variateur ESC : Variateur ESC 40A (EFLA1140W)	Installé	Installé
	Servo 9 grammes (SPMSA330)	Installé	Installé
	Récepteur : Récepteur sport 6 canaux AR636 Spektrum™ (SMPAR636)	Installé	Nécessaire pour achever le montage
	Recommended Battery: 11.1V 3S 2200 30C Li-Po (EFLB22003S30)	Nécessaire pour achever le montage	Nécessaire pour achever le montage
	Chargeur de batterie recommandé : chargeur à équilibrage de batterie Li-Po de 3 à 4 cellules	Nécessaire pour achever le montage	Nécessaire pour achever le montage
	Émetteur recommandé : 6 canaux (ou plus) pleine portée 2,4 GHz avec Spektrum Technologie DSM2®/DSMX® avec doubles débattements ajustables	Nécessaire pour achever le montage	Nécessaire pour achever le montage

Table des matières

Technologie SAFE Select.....	33
Liste des opérations à effectuer avant le vol	33
Paramétrage de l'émetteur	33
Assemblage de la maquette.....	34
Model Assembly <i>Continued</i>	35
Affectation (Binding) de l'émetteur au récepteur	36
Assignation d'un interrupteur pour la technologie SAFE Select	37
Réglages aux guignols et aux palonniers de servos.....	37
Installation de la batterie et armement du variateur ESC	38
Centre de Gravité (CG)	39
Essai de la réponse de l'AS3X	39
Réglage des trims en vol.....	39
Flying Tips and Repairs.....	40
Choix et installation du récepteur PNP.....	40
Maintenance après vol.....	41
Opération de maintenance sur le moteur	41
Guide de dépannage AS3X.....	41
Guide de dépannage.....	42
Garantie et réparations	43
Informations de contact pour garantie et réparation	43
Informations IC	44
Informations de conformité pour l'Union européenne	44
Pièces de rechange	58
Pièces optionnelles.....	59



Pour enregistrer votre produit en ligne, veuillez visiter www.e-fliterc.com

Technologie SAFE Select

La technologie SAFE Select vous offre un niveau supplémentaire de protection afin de vous permettre d'effectuer votre premier vol en toute confiance. Aucune programmation complexe n'est nécessaire. Il vous suffit de suivre la procédure d'affectation pour activer la technologie SAFE Select. Une fois activées, les limites d'inclinaison et de pas vous évitent de perdre de contrôle et l'auto-stabilisation vous permet d'éviter le crash simplement en lâchant les manches. En fait, lorsque les manches ailerons, profondeur et dérive sont au neutre, le SAFE Select maintiendra votre avion stable et de niveau.

Améliorez l'utilisation de la technologie SAFE Select en l'assignant à un interrupteur. Aucune programmation émetteur n'est nécessaire et vous pourrez activer ou désactiver le système simplement en basculant l'interrupteur. Par exemple, activez le SAFE Select au décollage pour contrecarrer le couple de l'hélice. Désactivez-le en vol pour pouvoir exécuter des figures acrobatiques puis réactivez-le lorsqu'un de vos amis veut essayer votre aéronef. Activez le SAFE Select pour vos atterrissages. Après avoir déployé les volets, le SAFE Select réduit votre charge de travail en compensant automatiquement des changements de pas, peu importe la position des gaz. Cela vous aidera donc à maintenir le bon pas et la stabilité pendant l'approche finale. Que vous soyez débutant ou expert, le SAFE Select vous offrira une expérience de vol incroyable.

Lorsque vous suivez la procédure normale d'affectation, le système SAFE Select est désactivé, permettant ainsi à la technologie AS3X de vous offrir une expérience en vol pure et illimitée.

Liste des opérations à effectuer avant le vol

1. Retirez les éléments de la boîte et inspectez-les.	10. Contrôlez le fonctionnement du train d'atterrissage.
2. Lisez attentivement le présent manuel d'utilisation.	11. Contrôlez le fonctionnement des volets.
3. Chargez la batterie de vol.	12. Effectuez le test des commandes à l'aide de l'émetteur.
4. Programmez votre émetteur à partir du tableau des paramètres émetteur.	13. Effectuez un essai de la réponse de l'AS3X.
5. Assemblez le modèle complètement.	14. Réglez les tringleries et l'émetteur.
6. Installez la batterie dans le modèle (une fois la charge terminée).	15. Effectuez un essai de portée radio.
7. Vérifiez le Centre de Gravité (CG).	16. Trouvez un lieu dégagé et sûr.
8. Affectez votre émetteur au modèle.	17. Planifiez votre vol en fonction des conditions du terrain.
9. Vérifiez que les tringleries bougent librement.	

Paramétrage de l'émetteur

IMPORTANT: Après avoir programmé votre modèle, effectuez toujours une affectation pour revalider les positions de FailSafe.

Double-débattements

Effectuez les premiers vols en petits débattements. Pour les atterrissages, utilisez les grands débattements à la profondeur.

REMARQUE: Afin d'assurer le fonctionnement optimal du système AS3X, n'utilisez pas des valeurs de débattements inférieures à 50%. Si vous souhaitez utiliser des débattements plus faibles, ajustez manuellement la position de la tringlerie sur le palonnier de servo.

REMARQUE: Si une oscillation se produit à vitesse élevée, consultez le guide de dépannage pour des informations complémentaires.

Expo

Après les premiers vols, vous pourrez ajuster l'expo à l'émetteur.

Configuration numérisée de l'émetteur (DX6i, DX6, DX7, DX7S, DX8, DX9, DX10t et DX18)

Démarrez toutes les programmations de l'émetteur avec un modèle vierge ACRO (effectuez une réinitialisation du modèle) puis nommez le modèle.

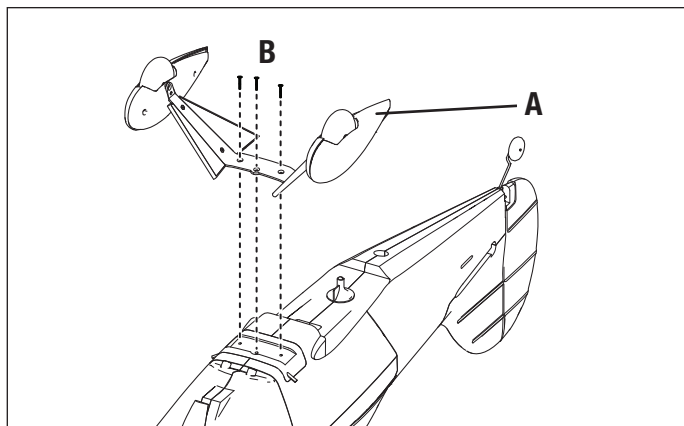
Configurez les doubles débattements à	ÉLEVÉ 100 %
	FAIBLE 70 %
Configurez la course du servo à	100 %
DX6i	1. Allez au MENU LISTE DES CONFIGURATIONS
	2. Définissez le TYPE DE MODÈLE : ACRO
DX7S	1. Allez à CONFIGURATION DU SYSTÈME
	2. Définissez le TYPE DE MODÈLE : AVION
DX8	3. Définissez le TYPE D'AILE : NORMAL
DX6e DX6 (Gen2/3) DX7 (Gen2) DX8e DX8 (Gen2) DX9 DX10t iX12 DX18 DX20	1. Allez à CONFIGURATION DU SYSTÈME
	2. Définissez le TYPE DE MODÈLE : AVION
	3. Définissez les AILES DE L'AÉRONERF : NORMAL

Assemblage de la maquette

Installation du train d'atterrissage

1. Installez l'ensemble de train d'atterrissage (**A**) dans l'encoche située dans la partie inférieure du fuselage, comme indiqué.
2. Fixez le train d'atterrissage avec les 3 vis incluses (**B**) (vis à tête fraisée autotaraudeuses 2 x 10 mm), comme indiqué.

Démontez dans l'ordre inverse.



Required Adhesives:

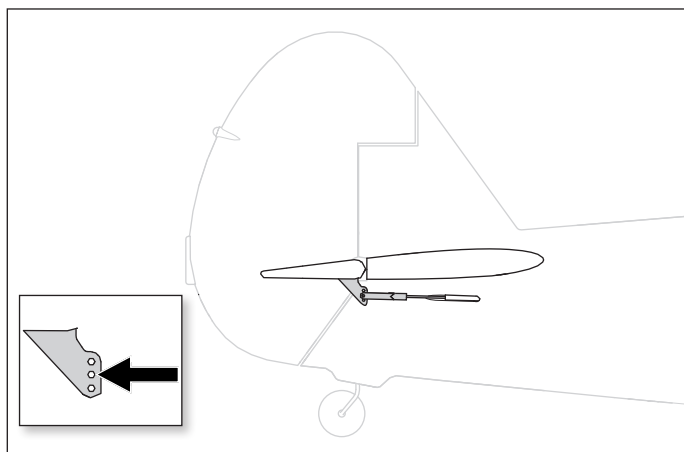
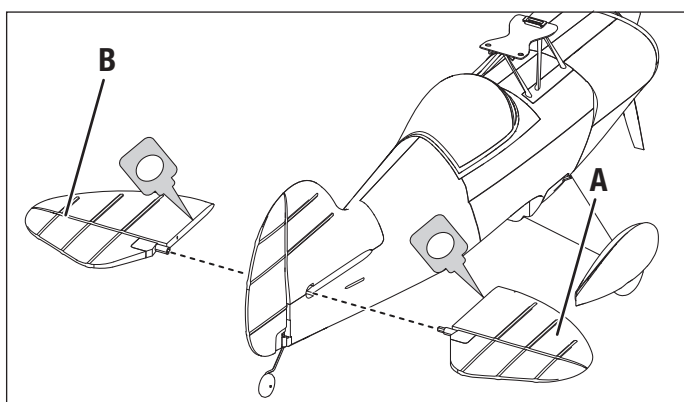


Cyanoacrylate-Adhesive (CA)

Installation de l'empennage horizontal

1. Glissez l'empennage horizontal (**A**) et la tige (**B**) dans la fente située à l'arrière du fuselage. Assurez-vous que le renvoi de commande est orienté vers le bas.
2. Fixez la pièce de l'empennage horizontal avec une goutte de colle cyanoacrylate pour mousse.
3. Attachez la barre de liaison au renvoi de commande de la gouverne de profondeur en utilisant la manille incluse.

Conseil : Utilisez une pince à bec effilé ou une pince pour articulation à bille (RV01005) pour retirer ou installer une tringlerie sur un renvoi de commande



Model Assembly *Continued*

Installation des ailes

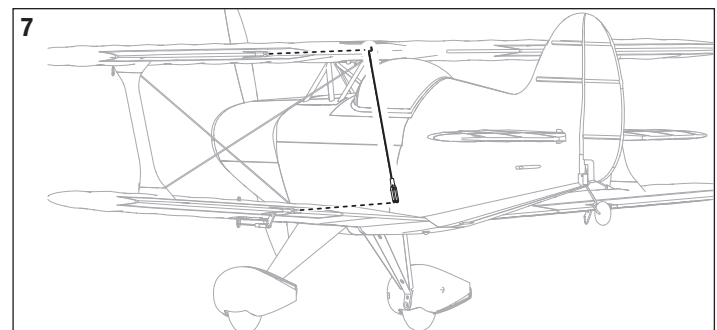
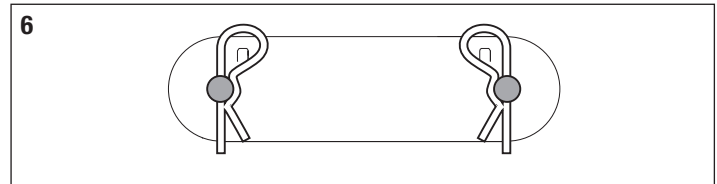
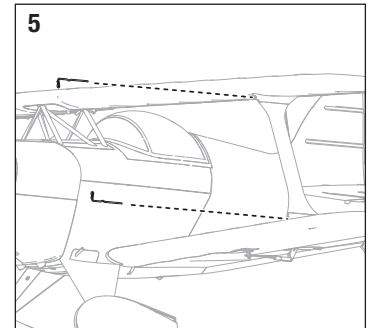
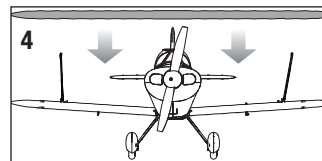
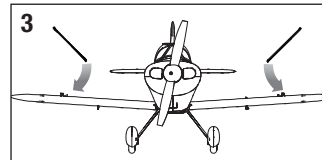
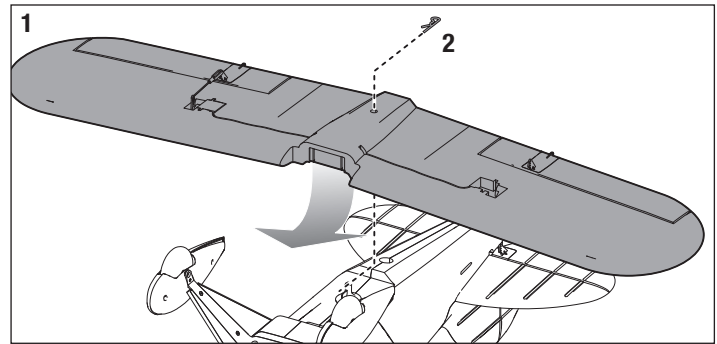
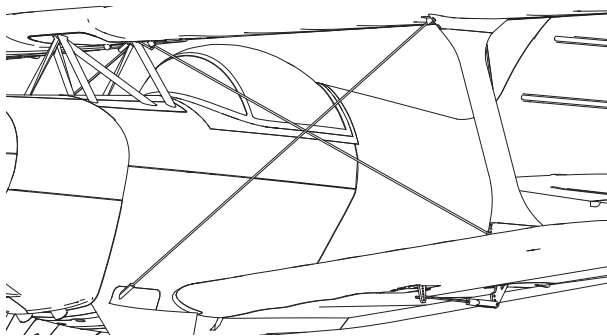
1. Installez l'aile inférieure (bord d'attaque en premier) et raccordez les connecteurs du servo de l'aile jusqu'à la rallonge de servo.
2. Fixez l'aile inférieure avec le clip de carrosserie unique.
3. Installez les mâts de cellule en insérant l'extrémité courbée dans les réceptacles en plastique au-dessus de l'aile inférieure. Faites pivoter les haubans de quelques degrés vers la verticale tout en appuyant pour les mettre en place.
4. Mettez l'aile supérieure en place et insérez les haubans de fuselage et les mâts de cellule pour les positionner.
5. Insérez les 4 broches de fixation dans le bord d'attaque de l'aile pour bloquer les haubans.
6. Fixez l'aile supérieure avec les deux clips de carrosserie.
7. Connectez la tringlerie de l'aileron entre les ailerons supérieur et inférieur gauche. Insérez d'abord la partie en Z dans le connecteur du haut, puis fixez la manille au connecteur du bas. Consultez les ajustements dans l'installation de la manille ci-dessous. Répétez les actions pour le côté droit.

IMPORTANT : Assurez-vous que les deux ailerons sont parallèles l'un à l'autre. Démontez dans l'ordre inverse.

CÂBLES DE VOL EN OPTION

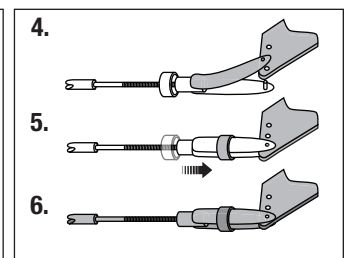
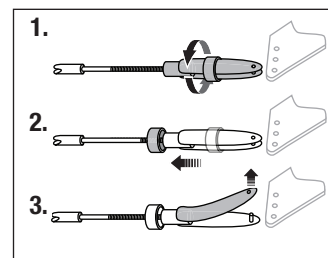
Les câbles de vol sont conçus pour être statiques et peuvent se détacher de l'avion en vol. Il est recommandé de coller les câbles de façon permanente.

IMPORTANT : Si vous choisissez de coller les câbles dans le Pitts, vous ne pourrez plus retirer les ailes.



Connexion des tringleries

- Faites glisser l'anneau tubulaire de la chappe vers la tringlerie.
- Ouvrez doucement la chape et insérez-en l'axe dans l'orifice souhaité du guignol de commande.
- Faites glisser l'anneau tubulaire afin de maintenir la chape sur le guignol de commande.

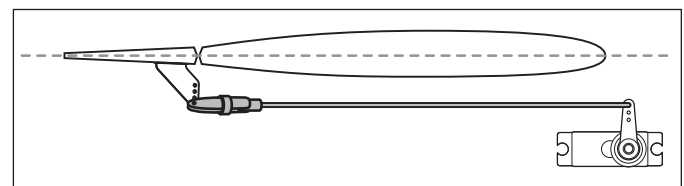


Réglage du neutre des gouvernes

Contrôlez le neutre des gouvernes après avoir effectué l'assemblage du modèle et la programmation de l'émetteur. Si les gouvernes ne sont pas correctement centrées, effectuez le réglage mécanique en jouant sur la longueur des tringleries.

Si un réglage est nécessaire, ajustez la longueur de la tringlerie en vissant/dévisant la chappe.

Après l'affectation de l'avion à l'émetteur, placez les trims et les sub-trims à 0. Effectuez le réglage mécanique des tringleries pour centrer les gouvernes.



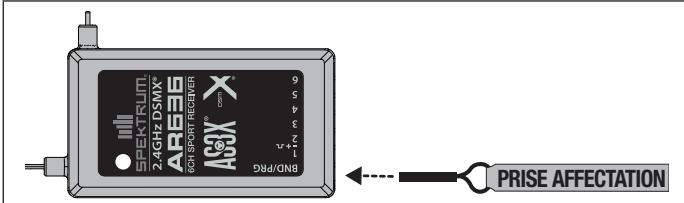
Affectation (Binding) de l'émetteur au récepteur / Activation et désactivation SAFE Select

Ce produit nécessite un émetteur homologué compatible Spektrum DSM2/DSMX. Consultez la liste complète des émetteurs homologués sur www.bindnfly.com.

Ce modèle est équipé de la technologie optionnelle SAFE Select, qui peut être activée ou désactivée très simplement avec une affectation spécifique comme décrit ci-dessous.

IMPORTANT: Avant d'affecter un émetteur, lisez la section relative à la programmation de l'émetteur de ce manuel pour que votre émetteur soit bien configuré pour cet avion.

Insertion de la prise affectation



Procédure d'affectation / Activation SAFE Select

IMPORTANT: Le récepteur AR636 inclus a été spécialement programmé pour une utilisation avec cet avion. Référez-vous au manuel du récepteur pour le paramétrage si vous remplacez ou placez ce récepteur dans un autre avion.

ATTENTION: Si vous utilisez un émetteur Futaba avec un module Spektrum DSM, il vous faudra inverser la voie du manche des gaz et effectuer à nouveau l'affectation. Référez-vous au manuel d'utilisation du module Spektrum pour les instructions d'affectation et de sécurité failsafe. Référez-vous au manuel d'utilisation de l'émetteur Futaba pour les instructions d'inversion de voie du manche des gaz.

1. Assurez-vous que l'émetteur est hors tension.
2. Assurez-vous que les commandes de l'émetteur sont au neutre et que le manche des gaz et son trim sont en position basse.*
3. Insérez la prise affectation dans le port BIND du récepteur.
4. Mettez l'appareil de niveau sur le sol, raccordez la batterie de vol au variateur ESC. Le variateur ESC émettra une série de sons. Trois ou quatre tonalités basses pour indiquer le comptage des cellules, immédiatement suivies par une seule tonalité confirmant que le variateur ESC est armé. La DEL d'affectation orange sur le récepteur se mettra à clignoter rapidement.
5. **Retirez la prise affectation du port BIND.**
6. Éloignez-vous de 3 pas du modèle/récepteur puis mettez l'émetteur sous tension tout en maintenant le bouton/interrupteur affectation de l'émetteur. Consultez le manuel de votre émetteur pour les instructions spéciales d'affectation.

IMPORTANT: Ne pointez pas l'antenne de votre émetteur directement vers le récepteur pendant l'affectation.

IMPORTANT: Tenez éloigné de gros objets métalliques pendant l'affectation.

7. Quand le récepteur est affecté à l'émetteur, la DEL orange du récepteur s'allume de façon fixe. Le contrôleur va émettre une série de tonalités. Vous entendrez 3 tonalités suivies immédiatement de 2 tonalités ascendantes. Les tonalités indiquent que le contrôleur est armé et donc que le manche et le trim des gaz sont en position suffisamment basse pour l'activation du contrôleur.

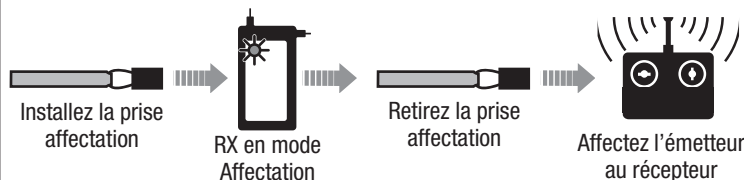
IMPORTANT: Une fois affecté, le récepteur va garder les réglages et l'affectation, même après une mise hors tension, jusqu'à ce qu'ils soient modifiés intentionnellement. Cependant, si vous remarquez que l'affectation a été perdue, recommencez simplement la procédure d'affectation.

Indication activation SAFE Select

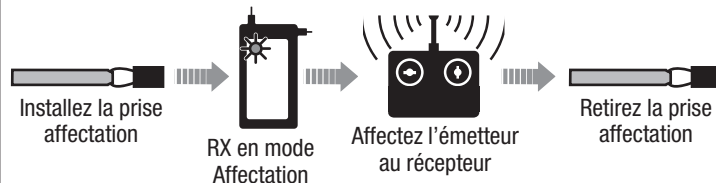
A chaque mise sous tension du récepteur, les gouvernes bougeront **deux fois** en faisant une petite pause au neutre pour indiquer que la technologie SAFE Select est activée.

Le manche des gaz ne s'armera pas si la commande des gaz de l'émetteur n'est pas mise dans sa position la plus basse. Si vous rencontrez des problèmes, suivez les instructions d'affectation et reportez-vous au guide de dépannage de l'émetteur pour d'autres instructions. En cas de besoin, prenez contact avec le service technique Horizon Hobby.

Séquence d'affectation pour l'activation SAFE Select



Séquence d'affectation pour la désactivation SAFE Select



Procédure d'affectation / Désactivation SAFE Select

IMPORTANT: Le récepteur AR636 inclus a été spécialement programmé pour une utilisation avec cet avion. Référez-vous au manuel du récepteur pour le paramétrage si vous remplacez ou placez ce récepteur dans un autre avion.

ATTENTION: Si vous utilisez un émetteur Futaba avec un module Spektrum DSM, il vous faudra inverser la voie du manche des gaz et effectuer à nouveau l'affectation. Référez-vous au manuel d'utilisation du module Spektrum pour les instructions d'affectation et de sécurité failsafe. Référez-vous au manuel d'utilisation de l'émetteur Futaba pour les instructions d'inversion de voie du manche des gaz.

1. Assurez-vous que l'émetteur est hors tension.
2. Assurez-vous que les commandes de l'émetteur sont au neutre et que le manche des gaz et son trim sont en position basse.*
3. Insérez la prise affectation dans le port BIND du récepteur.
4. Mettez l'appareil de niveau sur le sol, raccordez la batterie de vol au variateur ESC. Le variateur ESC émettra une série de sons. Trois ou quatre tonalités basses pour indiquer le comptage des cellules, immédiatement suivies par une seule tonalité confirmant que le variateur ESC est armé. La DEL d'affectation orange sur le récepteur se mettra à clignoter rapidement. **La DEL d'affectation orange sur le récepteur se mettra à clignoter rapidement. NE retirez PAS encore la prise d'affectation.**
5. Éloignez-vous de 3 pas du modèle/récepteur puis mettez l'émetteur sous tension tout en maintenant le bouton/interrupteur affectation de l'émetteur. Consultez le manuel de votre émetteur pour les instructions spéciales d'affectation.

IMPORTANT: Ne pointez pas l'antenne de votre émetteur directement vers le récepteur pendant l'affectation.

IMPORTANT: Tenez éloigné de gros objets métalliques pendant l'affectation.

6. Quand le récepteur est affecté à l'émetteur, la DEL orange du récepteur s'allume de façon fixe. Le contrôleur va émettre une série de tonalités. Vous entendrez 3 tonalités suivies immédiatement de 2 tonalités ascendantes. Les tonalités indiquent que le contrôleur est armé et donc que le manche et le trim des gaz sont en position suffisamment basse pour l'activation du contrôleur.

7. Retirez la prise d'affectation du port BIND.

IMPORTANT: Une fois affecté, le récepteur va garder les réglages et l'affectation, même après une mise hors tension, jusqu'à ce qu'ils soient modifiés intentionnellement. Cependant, si vous remarquez que l'affectation a été perdue, recommencez simplement la procédure d'affectation.

Indication désactivation SAFE Select

A chaque mise sous tension du récepteur, les gouvernes bougeront **une fois** pour indiquer que la technologie SAFE Select est désactivée.

Le manche des gaz ne s'armera pas si la commande des gaz de l'émetteur n'est pas mise dans sa position la plus basse. Si vous rencontrez des problèmes, suivez les instructions d'affectation et reportez-vous au guide de dépannage de l'émetteur pour d'autres instructions. En cas de besoin, prenez contact avec le service technique Horizon Hobby.

*Failsafe

Si le signal entre l'émetteur et le récepteur est interrompu, le failsafe s'activera. Quand il est activé, la voie des gaz se replace à la position pré-réglée de failsafe (gaz bas) qui a été réglée lors de l'affectation. Toutes les autres voies se placent pour stabiliser l'avion en vol.

Assignment d'un interrupteur pour la technologie SAFE Select

La technologie SAFE Select peut facilement être assignée à n'importe quel interrupteur (2 ou 3 positions) libre de votre émetteur. Avec cette nouvelle fonction, vous pourrez facilement activer et désactiver la technologie en vol.

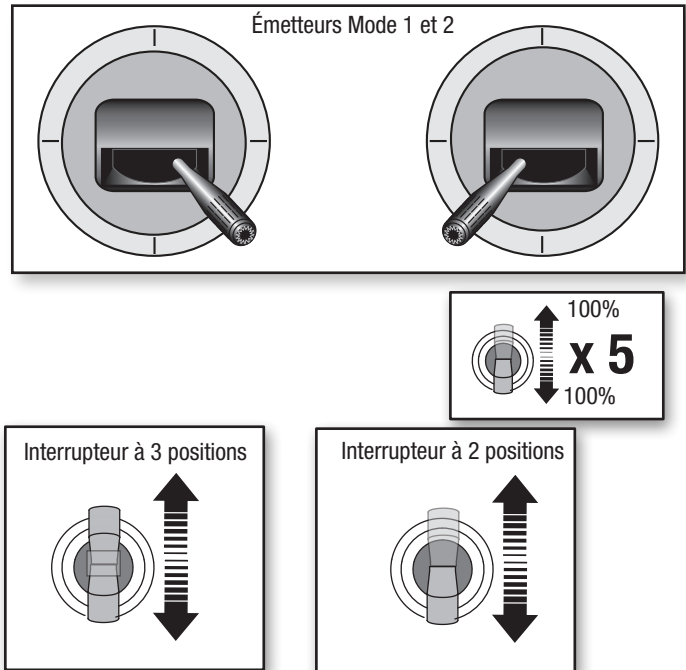
IMPORTANT: Avant d'assigner l'interrupteur désiré, assurez-vous que la course pour cette voie est bien réglée à 100% dans les deux directions.

Assignment d'un interrupteur

1. Affectez correctement votre modèle pour activer le SAFE Select. Cela permettra au système d'être assigné à un interrupteur.
2. Maintenez les manches dans les coins inférieurs intérieurs et basculez l'interrupteur choisi 5 fois (1 basculement = aller-retour complet sur l'interrupteur) pour assigner cet interrupteur. Les gouvernes de l'avion bougeront, indiquant que l'interrupteur a été sélectionné.

Répétez la procédure pour assigner un autre interrupteur si nécessaire.

REMARQUE: Le SAFE Select peut être assigné à n'importe quelle voie libre 5-9.



Réglages aux guignols et aux palonniers de servos

Le tableau de droite représente les positions par défaut des tringleries aux guignols et aux palonniers de servos. Effectuez le premier vol avec ces réglages par défaut avant d'effectuer des modifications.

REMARQUE: Si vous modifiez le réglage par défaut des courses, les valeurs de gain de l'AR636 devront être ajustées. Consultez le manuel du Spektrum AR636 pour effectuer l'ajustement des valeurs de gain.

Après le premier vol, vous pourrez ajuster les positions des tringleries pour obtenir la réponse désirée. Consultez le tableau à droite.

	Guignols	Palonniers de servo
Elevator		
Ailerons		
Rudder		

Installation de la batterie et armement du variateur ESC

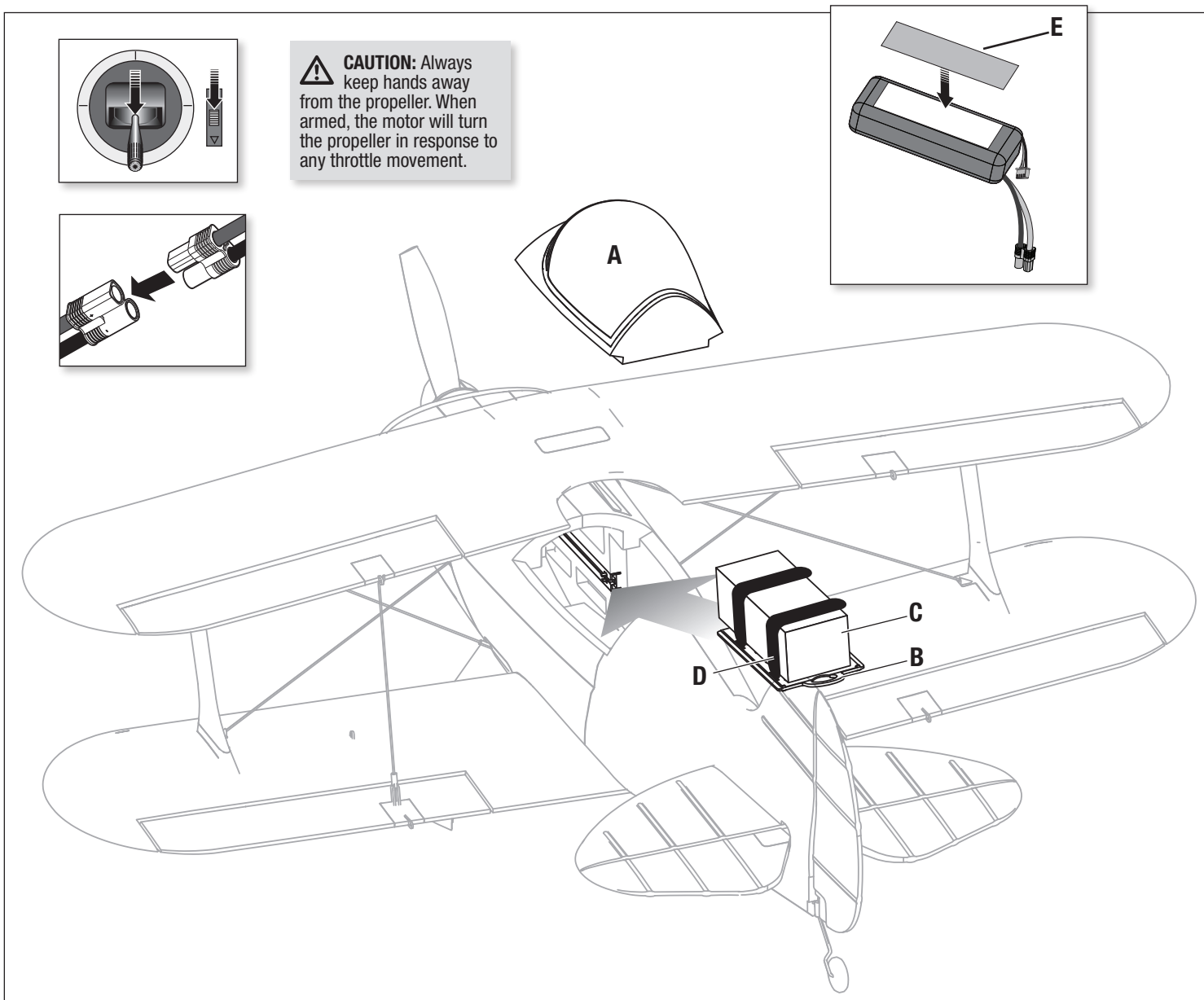
Choix de la batterie

Nous vous recommandons d'utiliser la batterie Li-Po E-flite® 2200 mAh 11,1 V 3S 30C (EFLB22003S30). Consultez la Liste des pièces en option pour les autres batteries recommandées. Si vous utilisez une batterie autre que celles indiquées, elle doit être dans la même gamme de capacité, de dimensions et de poids que les batteries au Li-Po E-flite pour s'insérer dans le fuselage. Assurez-vous que la maquette est équilibrée au CG recommandé.

1. Abaissez la manette et le trim des gaz aux niveaux les plus bas. Allumez l'émetteur, puis attendez 5 secondes.
2. Retirez la verrière (A) de l'appareil.
3. Enlevez le support de batterie en tirant sur la languette (B) en direction de l'empennage de l'appareil.
4. Installez la batterie (C) complètement chargée en la faisant glisser sur le support de batterie. Fixez-la à l'aide de la bande velcro (D). Pour plus de sécurité, appliquez le côté boucle (côté doux) de la bande velcro (E) sur la partie inférieure de la batterie et le côté crochet au support de batterie.

5. Insérez le support de batterie jusqu'à ce que vous entendiez un clic.
6. Raccordez la batterie au variateur (celui-ci est maintenant armé).
7. Maintenez l'appareil immobile et à l'abri du vent, droit et sur une surface plane, faute de quoi le système ne démarrera pas.
 - Le variateur ESC émettra une série de sons. 3 tonalités basses immédiatement suivies de 2 tonalités ascendantes si vous basculez sur la sélection ON SAFE.
 - Une DEL s'allumera sur le récepteur.
8. Réinstallez la trappe de batterie.

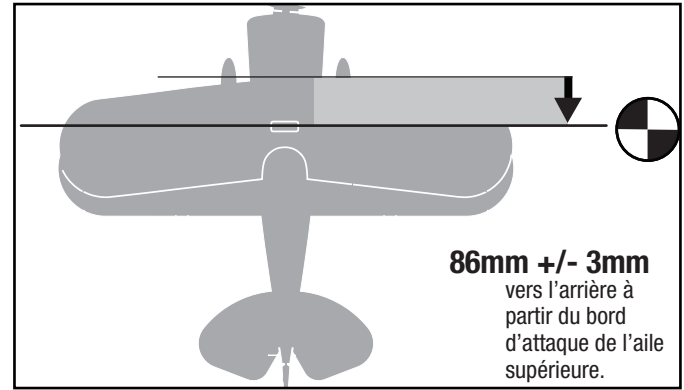
IMPORTANT : L'appareil ayant un nez court, placez la batterie le plus à l'avant possible lors des premiers vols. La sangle avant du support de batterie se situera approximativement au milieu d'une batterie 2200mAh à 3 cellules.



Centre de Gravité (CG)

L'emplacement du CG est mesuré à partir du bord d'attaque de l'aile supérieure à la base. L'emplacement du CG a été déterminé avec la batterie Li-Po recommandée (EFLB22003S300).

Conseil : Mesurez le CG en tenant droit l'appareil.



Essai de la réponse de l'AS3X

Ce test permet de s'assurer du bon fonctionnement du système AS3X. Assemblez le modèle et affectez votre émetteur au récepteur avant d'effectuer ce test.

1. Pour activer l'AS3X, placez le manche des gaz juste au dessus des 25% de sa course, puis replacez-le en position basse.

ATTENTION: Tenez vos cheveux, vos vêtements amples, vos mains et autres parties du corps à l'écart de l'hélice, elle pourrait les attraper.

IMPORTANT: La programmation de l'AR636 pour cet avion augmente le mouvement des gouvernes lorsque le train d'atterrissage est installé.

2. Déplacez l'avion comme sur les illustrations et contrôlez que les gouvernes se déplacent dans la direction indiquée sur l'illustration. Si les gouvernes ne répondent pas comme sur les illustrations, ne faites pas voler le modèle. Référez-vous au manuel du récepteur pour des informations complémentaires.

Une fois le système AS3X activé, les gouvernes peuvent s'agiter rapidement. Il s'agit d'une réaction normale. L'AS3X restera actif jusqu'à la déconnexion de la batterie.

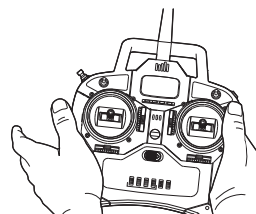
	Mouvement de l'avion	Réaction de l'AS3X
Profondeur		
Aileron		
Dérive		

Réglage des trims en vol

Effectuez le réglage des trims durant le premier vol, placez l'avion en palier à 3/4 des gaz avec les volets et train rentrés. Effectuez de petites corrections aux trims pour obtenir une trajectoire parfaitement rectiligne.

Après avoir effectué le réglage des trims, ne touchez plus les manches durant 3 secondes. Le récepteur enregistre les nouveaux réglages pour optimiser l'efficacité de l'AS3X.

Les qualités de vol seront altérées si cette procédure n'est pas respectée.



3 Secondes

Flying Tips and Repairs

Consultez les lois et ordonnances locales avant de choisir un espace de vol.

Vérification de la portée de votre système radio

Avant de piloter votre appareil, vérifiez la portée de votre système radio. Consultez le mode d'emploi de votre émetteur pour obtenir des instructions sur les tests de portée.

Oscillation

Une fois que le système AS3X est actif (après la première augmentation des gaz), les gouvernes devraient réagir au mouvement de l'appareil. Dans certaines conditions de vol, vous pourrez observer une oscillation (l'appareil se balance d'avant en arrière sur un axe en raison d'un excès de contrôle). Si vous constatez un problème d'oscillation, consultez le guide de dépannage pour obtenir de plus amples informations.

Décollage

Placez l'appareil face au vent. Configurez votre émetteur en petit débattement. Augmentez progressivement les gaz jusqu'au $\frac{3}{4}$ et pilotez avec la gouverne de direction. Au moment où l'empennage décolle du sol, tirez doucement sur la gouverne de profondeur. Une fois dans les airs, montez jusqu'à une altitude confortable.

Vol

Pour vos premiers vols avec le pack de batterie recommandé (EFLB22003S30), réglez le minuteur de l'émetteur ou un chronomètre sur 5 minutes. Au bout de cinq minutes, faites atterrir l'avion. Réglez votre minuteur pour des vols plus longs ou plus courts une fois que vous avez piloté la maquette. Si, à un certain moment, la puissance du moteur diminue, faites immédiatement atterrir l'avion pour recharger la batterie de vol. Reportez-vous à la section Coupure par tension faible (LVC) pour en savoir plus sur l'optimisation de l'état de la batterie et du temps de fonctionnement.

Atterrissage

Faites atterrir l'appareil face au vent. Mettez légèrement les gaz tout au long de la descente. Baissez les gaz jusqu'à approximativement $\frac{1}{4}$.

Maintenez la manette des gaz jusqu'à ce que l'appareil soit prêt pour la manœuvre d'arrondi. Pendant l'arrondi, maintenez les ailes à l'horizontale et l'appareil face au vent. Baissez lentement les gaz tout en tirant sur la gouverne de profondeur pour poser l'avion sur ses roues.

Si vous atterrissez sur l'herbe, il est recommandé de maintenir la gouverne de profondeur entièrement vers le haut après l'atterrissage et lors du roulage au sol pour empêcher que l'avion ne pique de nez.

Une fois sur le sol, évitez les virages serrés jusqu'à ce que l'avion ait suffisamment ralenti pour éviter d'érafler le bout des ailes.

Choix et installation du récepteur PNP

Le récepteur Spektrum AR636 est recommandé pour cet avion. Si vous souhaitez utiliser un autre récepteur, assurez-vous qu'il a bien 6 voies au minimum et une longue portée. Référez-vous au manuel de votre récepteur pour obtenir les instructions sur son installation et son utilisation.



ATTENTION: Si vous utilisez un émetteur Futaba avec un module Spektrum DSM, il vous faudra inverser la voie du manche des gaz et effectuer à nouveau l'affectation. Référez-vous au manuel d'utilisation du module Spektrum pour les instructions d'affectation et de sécurité failsafe. Référez-vous au manuel d'utilisation de l'émetteur Futaba pour les instructions d'inversion de voie du manche des gaz. Vous devez également vérifier la bonne direction de toutes les gouvernes.

Installation (AR636 représenté)

1. Retirez la verrière du fuselage.
2. Installez le récepteur parallèle à la longueur du fuselage comme sur l'illustration. Utilisez de l'adhésif double-face pour servo.
3. Connectez les servos des gouvernes à leurs ports respectifs sur le récepteur en utilisant le tableau de référence sur l'illustration.



ATTENTION: Une mauvaise installation du récepteur peut entraîner un crash.

REMARQUE : En cas de chute imminente, réduisez complètement les gaz et le trim. Le non-respect de cette procédure risquerait d'endommager davantage la cellule, ainsi que le variateur ESC et le moteur.

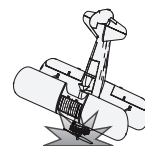
REMARQUE : Après un impact, vérifiez toujours que le récepteur est toujours solidement fixé au fuselage. Si vous remplacez le récepteur, installez le nouveau récepteur dans le même sens que celui d'origine, au risque d'endommager l'appareil.

REMARQUE : Les dégâts consécutifs à une chute ne sont pas pris en charge dans le cadre de la garantie.

REMARQUE : Après un vol, ne laissez jamais l'appareil en plein soleil ou dans un lieu fermé et chaud comme dans une voiture. Cela endommagerait l'appareil.



AVERTISSEMENT : Réduisez toujours les gaz au contact de l'hélice



Coupure par tension faible (LVC)

Lorsqu'une batterie Li-Po est déchargée au-dessous de 3 V par cellule, elle ne tient pas la charge. Le variateur ESC protège la batterie de vol contre les décharges excessives à l'aide d'un dispositif de coupure par tension faible (LVC). Avant que la batterie ne se décharge à un niveau trop faible, ce dispositif coupe l'alimentation électrique fournie au moteur. L'alimentation électrique fournie au moteur diminue pour indiquer qu'une partie de l'alimentation par batterie est réservée au pilote et à l'atterrissage sans risque.

Débranchez et retirez la batterie Li-Po de l'appareil après son utilisation pour éviter qu'elle ne se décharge lentement. Chargez la batterie Li-Po à environ mi-capacité avant de la ranger. Pendant le stockage de la batterie, assurez-vous que son niveau de charge ne tombe pas en dessous de 3 V par cellule. Le dispositif de coupure par tension faible ne prévient pas les décharges excessives de la batterie en période de stockage.

REMARQUE : Les vols répétés en mode coupure par tension faible endommageront la batterie.

Conseil : Vérifiez la tension de la batterie de votre appareil avant et après un vol en utilisant un contrôleur de tension pour cellule de batterie Li-Po (EFLA111, vendu séparément).

Réparations

Cet appareil présente pour avantage d'être fabriqué dans un matériau EPO en mousse permettant d'effectuer des réparations avec pratiquement n'importe quel adhésif (colle thermofusible, colle cyanoacrylate ordinaire, époxy, etc). Lorsque les pièces ne sont pas réparables, consultez la Liste des références des pièces de rechange pour passer vos commandes. Vous trouverez une liste complète des pièces de rechange et vendues en option à la fin de ce manuel.

REMARQUE : L'utilisation d'un accélérateur de colle cyanoacrylate sur l'appareil peut endommager la peinture. NE manipulez PAS l'appareil tant que l'accélérateur n'est pas complètement sec.

Attributions des ports du récepteur Spektrum AR636	
BND/PRG	Affectation
1	Gaz
2	Aileron
3	Gouverne de profondeur
4	Gouverne
5	S.O.
6	S.O.

Maintenance après vol

1. Déconnectez la batterie de vol du contrôleur (Impératif pour la sécurité et la durée de vie de la batterie).
2. Mettez l'émetteur hors tension.
3. Retirez la batterie du modèle.
4. Rechargez la batterie.

5. Réparez ou remplacez toutes les pièces endommagées.
6. Stockez la batterie hors de l'avion et contrôlez régulièrement sa charge.
7. Prenez note des conditions de vol et des résultats du plan de vol à titre de référence pour la planification de prochains vols.

Opération de maintenance sur le moteur

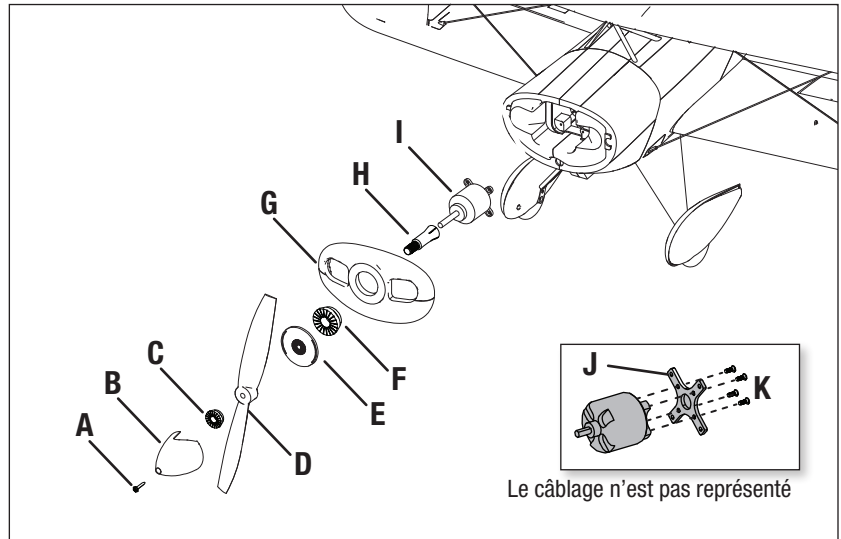
ATTENTION : Déconnectez toujours la batterie de vol avant de réaliser une opération de maintenance sur le moteur.

Démontage

1. Enlevez la vis (A) du cône (B) à retirer.
2. Utilisez un outil pour ôter l'écrou de l'hélice (C), puis enlevez l'hélice (D), la plaque arrière du cône (E), la rondelle de l'hélice (F), le capot (G) et l'adaptateur de l'hélice (H), du moteur.
3. Ôtez les quatre vis et le moteur (I) avec le support en X (J) du fuselage.
4. Débranchez les câbles du moteur des câbles du variateur ESC.
5. Enlevez les 4 vis (K) et le moteur du support en X.

Montage

6. Montez dans l'ordre inverse.
 - Alignez et raccordez les fils du moteur aux fils du variateur ESC en respectant les couleurs.
 - Installez l'hélice avec les numéros de taille (11 x 7) tournés vers l'extérieur du moteur.
 - Serrez l'écrou du cône pour fixer l'hélice.



Guide de dépannage AS3X

Problème	Cause Possible	Solution
Oscillations	Hélice ou cône endommagé	Remplacez l'hélice ou le cône
	Hélice déséquilibrée	Équilibrez l'hélice. Pour plus d'informations, regardez la vidéo de John Redman sur l'équilibrage des hélices sur www.horizonhobby.com
	Vibration du moteur	Remplacez les pièces endommagées et contrôlez le serrage et l'alignement des pièces
	Récepteur mal fixé	Réalignez et refixez le récepteur
	Commandes desserrées	Resserrez et vérifiez l'état des pièces (servos, palonniers, tringleries, guignols et gouvernes)
	Pièces usées	Remplacez les pièces usées (hélice, cône ou servo)
	Fonctionnement erratique du servo	Remplacez le servo
Performances de vol aléatoires	Le trim n'est pas au neutre	Si vous ajustez les trims plus de 8 clics, ajustez la chape pour annuler le trim
	Le sub-trim n'est pas au neutre	L'utilisation des sub-trims n'est pas permise. Réglez directement les tringleries
	L'avion n'est pas resté immobile durant 5 secondes	Avec le manche des gaz à sa position la plus basse, déconnectez la batterie, puis reconnectez-la et maintenez le modèle immobile 5 secondes
Mauvaise réponse de l'appareil aux essais de commande du système AS3X	Paramétrage incorrect des directions des commandes du récepteur, pouvant causer un crash	NE volez PAS. Corrigez les paramètres des commandes (consulter le manuel du récepteur) avant de voler

Guide de dépannage

Problème	Cause Possible	Solution
Le modèle ne répond pas aux gaz mais bien aux autres commandes	Le manche des gaz n'est pas au ralenti (idle) et/ou le trim des gaz est réglé à une valeur trop élevée	Réinitialisez les commandes avec le manche des gaz et le trim des gaz sur la position plus faible possible
	La course du servo des gaz est inférieure à 100%	Assurez-vous que la course du servo des gaz est de 100%
	La voie des gaz est inversée	Inversez la voie des gaz sur l'émetteur
	Moteur déconnecté du contrôleur	Assurez-vous que le moteur est bien connecté au contrôleur
L'hélice fait trop de bruit ou vibre trop	Hélice, cône, adaptateur ou moteur endommagé	Remplacez les pièces endommagées
	Déséquilibre de l'hélice	Équilibrez ou remplacez l'hélice
	Écrou de l'hélice desserré	Resserrez l'écrou
Durée de vol réduite ou manque de puissance du modèle	La charge de la batterie de vol est faible	Rechargez la batterie de vol complètement
	Hélice montée à l'envers	Montez l'hélice correctement avec les chiffres orientés vers l'avant
	Batterie de vol endommagée	Remplacez la batterie de vol et suivez les instructions la concernant
	Les conditions de vol sont peut-être trop froides	Assurez-vous que la batterie est à température avant de l'utiliser
Le modèle n'accepte pas l'affectation (au cours de la procédure) à l'émetteur	Capacité de la batterie trop faible pour les conditions de vol	Remplacez la batterie ou utilisez une batterie à plus grande capacité
	Émetteur trop près du modèle durant la procédure d'affectation	Déplacez l'émetteur allumé à quelques pas du modèle, déconnectez la batterie de vol du modèle et reconnectez-la
	Le modèle ou l'émetteur se trouve trop près d'un objet métallique, d'un réseau sans fil ou d'un autre émetteur	Placez le modèle et l'émetteur à un autre endroit et retentez l'affectation
	La prise affectation n'est pas bien installée dans le port d'affectation	Installez la prise affectation dans le port d'affectation et affectez le modèle à l'émetteur
	La charge de la batterie de vol/de l'émetteur est trop faible	Remplacez/rechargez les batteries
Le modèle ne veut pas établir la liaison avec l'émetteur (après affectation)	Bouton ou interrupteur d'affectation n'a pas été pressé assez longtemps pendant l'affectation	Mettez l'émetteur hors tension et répétez la procédure d'affectation. Maintenez le bouton ou l'interrupteur d'affectation jusqu'à ce que le récepteur soit affecté
	Émetteur trop près de l'aéronef lors du processus d'établissement de liaison	Déplacez l'émetteur allumé à quelques pas du modèle, déconnectez la batterie de vol du modèle et reconnectez-la
	Le modèle ou l'émetteur se trouve trop près d'un objet métallique, d'un réseau sans fil ou d'un autre émetteur	Déplacez le modèle ou l'émetteur à bonne distance et retentez la liaison
	La prise affectation est restée dans le port affectation	Ré-affectez l'émetteur au modèle et retirez la prise affectation avant de redémarrer
	Modèle affecté à une mémoire de modèle différente (émetteur ModelMatch uniquement)	Sélectionnez la bonne mémoire de modèle sur l'émetteur
	La charge de la batterie de vol/de l'émetteur est trop faible	Remplacez/rechargez les batteries
Les gouvernes ne bougent pas	L'émetteur a peut-être été affecté en utilisant un protocole DSM différent	Affectez le modèle à l'émetteur
	Gouverne, guignol, tringlerie ou servo endommagé	Remplacez ou réparez les pièces endommagées et réglez les commandes
	Câblage endommagé ou connexions lâches	Contrôlez les câbles et les connexions, connectez ou remplacez si besoin
	L'émetteur n'est pas affecté correctement ou il y a eu mauvaise sélection du modèle	Effectuez une nouvelle affectation ou sélectionnez le bon modèle dans l'émetteur
	La charge de la batterie de vol est faible	Rechargez la batterie de vol complètement
Commandes inversées	Le circuit BEC (Battery Elimination Circuit) du contrôleur est endommagé	Remplacez le contrôleur
	Les réglages de l'émetteur sont inversés	Effectuez les essais de direction des commandes et réglez les commandes sur l'émetteur en fonction des résultats
L'alimentation moteur se fait par impulsions puis le moteur perd de sa puissance	Le contrôleur utilise la Coupure par tension faible (LVC) par défaut	Rechargez la batterie de vol ou remplacez la batterie qui ne donne plus les performances prévues
	Les conditions météorologiques sont peut-être trop froides	Reportez le vol jusqu'à ce qu'il fasse plus chaud
	La batterie a vieilli, est usée ou endommagée	Remplacez La batterie
	La capacité de la batterie est peut-être trop faible	Utilisez la batterie recommandée

Garantie et réparations

Durée de la garantie

Garantie exclusive - Horizon Hobby, LLC (Horizon) garantit que le Produit acheté (le « Produit ») sera exempt de défauts matériels et de fabrication à sa date d'achat par l'Acheteur. La durée de garantie correspond aux dispositions légales du pays dans lequel le produit a été acquis. La durée de garantie est de 6 mois et la durée d'obligation de garantie de 18 mois à l'expiration de la période de garantie.

Limitations de la garantie

- La garantie est donnée à l'acheteur initial (« Acheteur ») et n'est pas transférable. Le recours de l'acheteur consiste en la réparation ou en l'échange dans le cadre de cette garantie. La garantie s'applique uniquement aux produits achetés chez un revendeur Horizon agréé. Les ventes faites à des tiers ne sont pas couvertes par cette garantie. Les revendications en garantie seront acceptées sur fourniture d'une preuve d'achat valide uniquement. Horizon se réserve le droit de modifier les dispositions de la présente garantie sans avis préalable et révoque alors les dispositions de garantie existantes.
- Horizon n'endosse aucune garantie quant à la vendabilité du produit ou aux capacités et à la forme physique de l'utilisateur pour une utilisation donnée du produit. Il est de la seule responsabilité de l'acheteur de vérifier si le produit correspond à ses capacités et à l'utilisation prévue.
- Recours de l'acheteur – Il est de la seule discrétion d'Horizon de déterminer si un produit présentant un cas de garantie sera réparé ou échangé. Ce sont là les recours exclusifs de l'acheteur lorsqu'un défaut est constaté.

Horizon se réserve la possibilité de vérifier tous les éléments utilisés et susceptibles d'être intégrés dans le cas de garantie. La décision de réparer ou de remplacer le produit est du seul ressort d'Horizon. La garantie exclut les défauts esthétiques ou les défauts provoqués par des cas de force majeure, une manipulation incorrecte du produit, une utilisation incorrecte ou commerciale de ce dernier ou encore des modifications de quelque nature qu'elles soient.

La garantie ne couvre pas les dégâts résultant d'un montage ou d'une manipulation erronés, d'accidents ou encore du fonctionnement ainsi que des tentatives d'entretien ou de réparation non effectuées par Horizon. Les retours effectués par le fait de l'acheteur directement à Horizon ou à l'une de ses représentations nationales requièrent une confirmation écrite.

Limitation des dommages

Horizon ne saurait être tenu pour responsable de dommages consécutifs directs ou indirects, de pertes de revenus ou de pertes commerciales, liés de quelque manière que ce soit au produit et ce, indépendamment du fait qu'un recours puisse être formulé en relation avec un contrat, la garantie ou l'obligation de garantie. Par ailleurs, Horizon n'acceptera pas de recours issus d'un cas de garantie lorsque ces recours dépassent la valeur unitaire du produit. Horizon n'exerce aucune influence sur le montage, l'utilisation ou la maintenance du produit ou sur d'éventuelles combinaisons de produits choisies par l'acheteur. Horizon ne prend en compte aucune garantie et n'accepte aucun recours pour les blessures ou les dommages pouvant en résulter. Horizon Hobby ne saurait être tenu responsable d'une utilisation ne respectant pas les lois, les règles ou réglementations en vigueur.

En utilisant et en montant le produit, l'acheteur accepte sans restriction ni réserve toutes les dispositions relatives à la garantie figurant dans le présent document. Si vous n'êtes pas prêt, en tant qu'acheteur, à accepter ces dispositions en relation avec l'utilisation du produit, nous vous demandons de restituer au vendeur le produit complet, non utilisé et dans son emballage d'origine.

Indications relatives à la sécurité

Ceci est un produit de loisirs perfectionné et non un jouet. Il doit être utilisé avec précaution et bon sens et nécessite quelques aptitudes mécaniques ainsi que mentales. L'incapacité à utiliser le produit de manière sûre et raisonnable peut provoquer des blessures et des dégâts matériels conséquents. Ce produit n'est pas destiné à être utilisé par des enfants sans la surveillance par un tuteur. La notice d'utilisation contient des indications relatives à la sécurité ainsi que des indications concernant la maintenance et le fonctionnement du produit. Il est absolument indispensable de lire et de comprendre ces indications avant la première mise en service. C'est uniquement ainsi qu'il sera possible d'éviter une manipulation erronée et des accidents entraînant des blessures et des dégâts. Horizon Hobby ne saurait être tenu responsable d'une utilisation ne respectant pas les lois, les règles ou réglementations en vigueur.

Questions, assistance et réparations

Votre revendeur spécialisé local et le point de vente ne peuvent effectuer une estimation d'éligibilité à l'application de la garantie sans avoir consulté Horizon. Cela vaut également pour les réparations sous garantie. Vous voudrez bien, dans un tel cas, contacter le revendeur qui conviendra avec Horizon d'une décision appropriée, destinée à vous aider le plus rapidement possible.

Maintenance et réparation

Si votre produit doit faire l'objet d'une maintenance ou d'une réparation, adressez-vous soit à votre revendeur spécialisé, soit directement à Horizon. Emballez le produit soigneusement. Veuillez noter que le carton d'emballage d'origine ne suffit pas, en règle générale, à protéger le produit des dégâts pouvant survenir pendant le transport. Faites appel à un service de messagerie proposant une fonction de suivi et une assurance, puisque Horizon ne prend aucune responsabilité pour l'expédition du produit jusqu'à sa réception acceptée. Veuillez joindre une preuve d'achat, une description détaillée des défauts ainsi qu'une liste de tous les éléments distincts envoyés. Nous avons de plus besoin d'une adresse complète, d'un numéro de téléphone (pour demander des renseignements) et d'une adresse de courriel.

Garantie et réparations

Les demandes en garantie seront uniquement traitées en présence d'une preuve d'achat originale émanant d'un revendeur spécialisé agréé, sur laquelle figurent le nom de l'acheteur ainsi que la date d'achat. Si le cas de garantie est confirmé, le produit sera réparé. Cette décision relève uniquement d'Horizon Hobby.

Réparations payantes

En cas de réparation payante, nous établissons un devis que nous transmettons à votre revendeur. La réparation sera seulement effectuée après que nous ayons reçu la confirmation du revendeur. Le prix de la réparation devra être acquitté au revendeur. Pour les réparations payantes, nous facturons au minimum 30 minutes de travail en atelier ainsi que les frais de réexpédition. En l'absence d'un accord pour la réparation dans un délai de 90 jours, nous nous réservons la possibilité de détruire le produit ou de l'utiliser autrement.

ATTENTION: Nous n'effectuons de réparations payantes que pour les composants électroniques et les moteurs. Les réparations touchant à la mécanique, en particulier celles des hélicoptères et des voitures radiocommandées, sont extrêmement coûteuses et doivent par conséquent être effectuées par l'acheteur lui-même.

10/15

Informations de contact pour garantie et réparation

Pays d'achat	Horizon Hobby	Numéro de téléphone/E-mail	Adresse
Union européenne	Horizon Technischer Service Sales: Horizon Hobby GmbH	service@horizonhobby.eu +49 (0) 4121 2655 100	Hanskampring 9 D 22885 Barsbüttel, Germany

Informations IC

IC: 6157A-AMRX15

Cet appareil est conforme aux exigences de la norme RSS d'Industrie Canada applicables aux appareils radio exempts de licence. L'exploitation est autorisée aux deux conditions suivantes:

(1) l'appareil ne doit pas produire d'interférences nuisibles, et (2) cet appareil doit accepter toute interférence reçue, y compris des interférences qui peuvent provoquer un fonctionnement non désiré.

Informations de conformité pour l'Union européenne



EU Compliance Statement: Déclaration de conformité de l'Union européenne :

EFL3550 - Horizon Hobby, LLC déclare par la présente que ce produit est en conformité avec les exigences essentielles et les autres dispositions des directives CEM et RED.

EFL3555 - Horizon Hobby, LLC déclare par la présente que ce produit est en conformité avec les exigences essentielles et les autres dispositions de la directive CEM.

Une copie de la déclaration de conformité européenne est disponible à : <http://www.horizonhobby.com/content/support-render-compliance>.

Instructions relatives à l'élimination des D3E pour les utilisateurs résidant dans l'Union européenne



Ce produit ne doit pas être éliminé avec d'autres déchets. Il relève de la responsabilité de l'utilisateur d'éliminer les équipements mis au rebut en les remettant à un point de collecte désigné en vue du recyclage des déchets d'équipements électriques et électroniques. La collecte et le recyclage séparés de vos équipements au moment de leur élimination aideront à préserver les ressources naturelles et à garantir que les déchets seront recyclés de manière à protéger la santé humaine et l'environnement. Pour plus d'informations quant aux lieux de dépôt de vos équipements mis au rebut en vue du recyclage, veuillez contacter votre mairie, votre service de traitement des ordures ménagères ou le magasin dans lequel vous avez acheté le produit.

Replacement Parts • Ersatzteile • Pièces de rechange • Pezzi di ricambio

Part # Nummer Numéro Codice	Description	Beschreibung	Description	Descrizione
EFL3551	Painted Fuse: Pitts 850mm	Lackierte Sicherung: Pitts 850 mm	Fuselage peint : Pitts 850 mm	Fusibile verniciato: Pitts 850 mm
EFL3552	Painted Top Wing: Pitts 850mm	Lackierter oberer Flügel: Pitts 850 mm	Aile supérieure peinte : Pitts 850 mm	Ala superiore verniciata: Pitts 850 mm
EFL3553	Painted Bottom Wing: Pitts 850mm	Lackierter unterer Flügel: Pitts 850 mm	Aile inférieure peinte : Pitts 850 mm	Ala inferiore verniciata: Pitts 850 mm
EFL3554	Horizontal Stabilizer: Pitts 850mm	Höhenleitwerk: Pitts 850 mm	Stabilisateur horizontal : Pitts 850 mm	Stabilizzatore orizzontale: Pitts 850 mm
EFL3555	Wing Struts: Pitts 850mm	Flügelstreben: Pitts 850 mm	Haubans de l'aile : Pitts 850 mm	Montanti ala: Pitts 850 mm
EFL3556	Cowl: Pitts 850mm	Motorhaube: Pitts 850 mm	Capot : Pitts 850 mm	Cappottatura: Pitts 850 mm
EFL3557	Hatch w/ Canopy: Pitts 850mm	Abdeckung mit Kanzel: Pitts 850 mm	Trappe avec verrière : Pitts 850 mm	Sportello con capottina: Pitts 850 mm
EFL3558	Wheel Pants: Pitts 850mm	Radverkleidungen: Pitts 850 mm	Carénages de roues : Pitts 850 mm	Copri ruote: Pitts 850 mm
EFL3559	Pushrod Set: Pitts 850mm	Gestängesatz: Pitts 850 mm	Ensemble de barres de liaisons : Pitts 850 mm	Set aste di comando: Pitts 850 mm
EFL3560	Decal Set: Pitts 850mm	Decal-Satz: Pitts 850 mm	Lot d'autocollants : Pitts 850 mm	Set decalcomanie: Pitts 850 mm
EFL3561	Hardware Set: Pitts 850mm	Hardwaresatz: Pitts 850 mm	Ensemble de matériel : Pitts 850 mm	Set bulloneria: Pitts 850 mm
EFL3562	Wing Pins: Pitts 850mm	Flügelbolzen: Pitts 850 mm	Broches des ailes : Pitts 850 mm	Perni ala: Pitts 850 mm
EFL3563	Wheel Set: Pitts 850mm	Reifensatz: Pitts 850 mm	Jeu de roues : Pitts 850 mm	Set ruote: Pitts 850 mm
EFL3564	10BL 1200KV Motor: Pitts 850mm	10BL 1200 kV-Motor: Pitts 850 mm	Moteur 10BL 1 200 kV : Pitts 850 mm	Motore 10BL 1200 kV: Pitts 850 mm
EFL3565	Motor Mount: Pitts 850mm	Motorhalterung: Pitts 850 mm	Support moteur : Pitts 850 mm	Montante motore: Pitts 850 mm
EFL3566	Spinner: Pitts 850mm	Spinner: Pitts 850 mm	Cône : Pitts 850 mm	Ogiva: Pitts 850 mm
EFL3567	Battery Tray: Pitts 850mm	Akkualterung: Pitts 850 mm	Support de batterie : Pitts 850 mm	Vassoio portabatteria: Pitts 850 mm
EFL3568	Prop Adapter: Pitts 850mm	Propeller-Adapter: Pitts 850 mm	Adaptateur d'hélice : Pitts 850 mm	Adattatore elica: Pitts 850 mm
EFL3569	Landing Gear Set: Pitts 850mm	Fahrwerksatz: Pitts 850 mm	Ensemble de train d'atterrissage : Pitts 850 mm	Set carrello d'atterraggio: Pitts 850 mm
EFLA1140W	40 AMP BL ESC:	40 AMP BL ESC:	40 AMP BL ESC :	40 AMP BL ESC:
EFLP11070	11 x 7 Propeller	11 x 7 Propeller	Hélice 11 x 7	11 x 7 mm elica
SPMSA330	9 Gram Servo	9 Gramm Servo	Servo 9 grammes	Servo 9 grammi

Optional Parts • Optionale Bauteile • Pièces optionnelles • Pezzi opzionali

Part # Nummer Numéro Codice	Description	Beschreibung	Description	Descrizione
DYN1400	"LiPo Charge Protection Bag, - Small"	„LiPo Ladeschutzbeutel, klein“	« Sac de protection du chargeur de batterie Li-Po, petit »	"Sacchetto di protezione per batteria LiPo, piccolo"
DYN1405	"LiPo Charge Protection Bag, Large"	„LiPo Ladeschutzbeutel, groß“	« Sac de protection du chargeur de batterie Li-Po, large »	"Sacchetto di protezione per batteria LiPo, grande"
DYNC2010CA	ProphetSport Plus 50W AC/DC Charge	ProphetSport Plus 50W Wechsel-/ Gleichstrom-Ladegerät	Chargeur de batterie CA/CC 50 W Prophet Sport Plus	Caricabatterie Prophet Sport Plus 50 W AC/DC
DYNC2040	Prophet Sport4X50W AC/DC Charge	Prophet Sport 4X50W Wechsel-/ Gleichstrom-Ladegerät	Chargeur de batterie CA/CC 4 X 50 W Prophet Sport	Caricabatterie Prophet Sport 4 X 50 W AC/DC
EFLA111	LiPo Cell Voltage Checker	LiPo-Zellspannungsprüfer	Contrôleur de tension pour batterie Li-Po	Tester di tensione per batterie LiPo
EFLA250	"Park Flyer Tool Asst, 5 pc"	„Parkflyer-Tool Asst, 5 pc“	« Assortiment d'outils Park Flyer 5 pièces »	"Assort. utensili Park Flyer, 5 pz."
EFLAEC301	EC3 Device Connector (2)	EC3 Gerät-Steckverbinder (2)	Connecteur du dispositif EC3 (2)	Connettore dispositivo EC3 (2)
EFLAEC302	EC3 Battery Connector (2)	EC3 Akku-Steckverbinder (2)	Connecteur de la batterie EC3 (2)	Connettore batteria EC3 (2)
EFLB22003S30	2200mAh3S11.1V30C LiPo13AWG EC3	2200mAh3S11.1V30C LiPo13AWG EC3	Batterie Li-Po 2200 mAh 3S 11,1 V 30C, 13AWG EC3	EC3 13 AWG per batteria LiPo 2200 mAh 3S 11,1 V 30C
EFLB22003S40	Thrust VSI 2200mAh 3S 40CLiPo	Schubkraft VSI 2200mAh 3S 40CLiPo	Batterie Li-Po Thrust VSI 2200 mAh 3S 40C	Batteria LiPo Thrust VSI 2200 mAh 3S 40C
EFLB22003S50	"2200mAh 3S11.1V50CLiPo, 13AWG EC"	„2200mAh 3S11.1V50CLiPo, 13AWG EC“	« Batterie Li-Po 2200 mAh 3S 11,1 V 50C, 13AWG EC »	"EC 13 AWG per batteria LiPo 2200 mAh 3S 11,1 V 50C"
EFLB24003S40	Thrust VSI11.1V2400mAh3S 40CLiPo	Schubkraft VSI11.1V2400mAh3S 40CLiPo	Batterie Li-Po Thrust VSI 2400 mAh 3S 11,1 V 40C	Batteria LiPo VSI 11,1 V 2400 mAh 3S 40C
EFLB30003S30	"3000mAh 3S 11.1V 30C LiPo, EC3"	„3000mAh 3S 11.1V 30C LiPo, EC3“	« Batterie Li-Po de 3000 mAh 3S 11,1 V 30C, EC3 »	"Batteria LiPo 3000 mAh 3S 11,1 V 30C, EC3"
DYN1400	Li-Po Charge Protection Bag, Small	Li-Po Ladeschutzbeutel, klein	Sac de protection du chargeur de batterie Li-Po, petit	"Sacchetto di protezione per batteria LiPo, piccolo"
	DXe DSMX 6-Channel Transmitter	Spektrum DXe DSMX 6-Kanal Sender	Emetteur DXe DSMX 6 voies	DXe DSMX Trasmettitore 6 canali
	DX6eDSMX 6-Channel Transmitter	Spektrum DX6e DSMX 6-Kanal Sender	Emetteur DX6e DSMX 6 voies	DX6e DSMX Trasmettitore 6 canali
	DX6 DSMX 6-Channel Transmitter	Spektrum DX6 DSMX 6-Kanal Sender	Emetteur DX6 DSMX 6 voies	DX6 DSMX Trasmettitore 6 canali
	DX7G2 DSMX 7-Channel Transmitter	Spektrum DX7 DSMX 7 Kanal Sender	Emetteur DX7 DSMX 7 voies	DX7 DSMX Trasmettitore 7 canali
	DX8G2 DSMX 8-Channel Transmitter	Spektrum DX8G2 DSMX 8 Kanal Sender	Emetteur DX8G2 DSMX 8 voies	DX8G2 DSMX Trasmettitore 8 canali
	DX9 DSMX 9-Channel Transmitter	Spektrum DX9 DSMX 9 Kanal Sender	Emetteur DX9 DSMX 9 voies	DX9 DSMX Trasmettitore 9 canali
	DX18 DSMX 18-Channel Transmitter	Spektrum DX18 DSMX 18 Kanal Sender	Emetteur DX18 DSMX 18 voies	DX18 DSMX Trasmettitore 18 canali
	DX20 DSMX 20-Channel Transmitter	Spektrum DX 20 DSMX 20 Kanal Sender	Emetteur DX20 DSMX 20 voies	DX 20 DSMX Trasmettitore 20 canali



Pitts 850

© 2018 Horizon Hobby, LLC.

E-flite, DSM, DSM2, DSMX, Bind-N-Fly, BNF, the BNF logo, Plug-N-Play, AS3X, SAFE, the SAFE logo, ModelMatch, Z-Foam, Thrust, Prophet, EC3, and the Horizon Hobby logo are trademarks or registered trademarks of Horizon Hobby, LLC.

The Spektrum trademark is used with permission of Bachmann Industries, Inc.

Futaba is a registered trademark of Futaba Denshi Kogyo Kabushiki Kaisha Corporation of Japan

Aviat, Aviat Aircraft and Pitts are trademarks or registered trademarks of Aviat Aircraft, Inc. and are used under license by Horizon Hobby, LLC.

All other trademarks, service marks and logos are property of their respective owners.

US 8,672,726. US 9,056,667. Other patents pending.

<http://www.e-fliterc.com/>