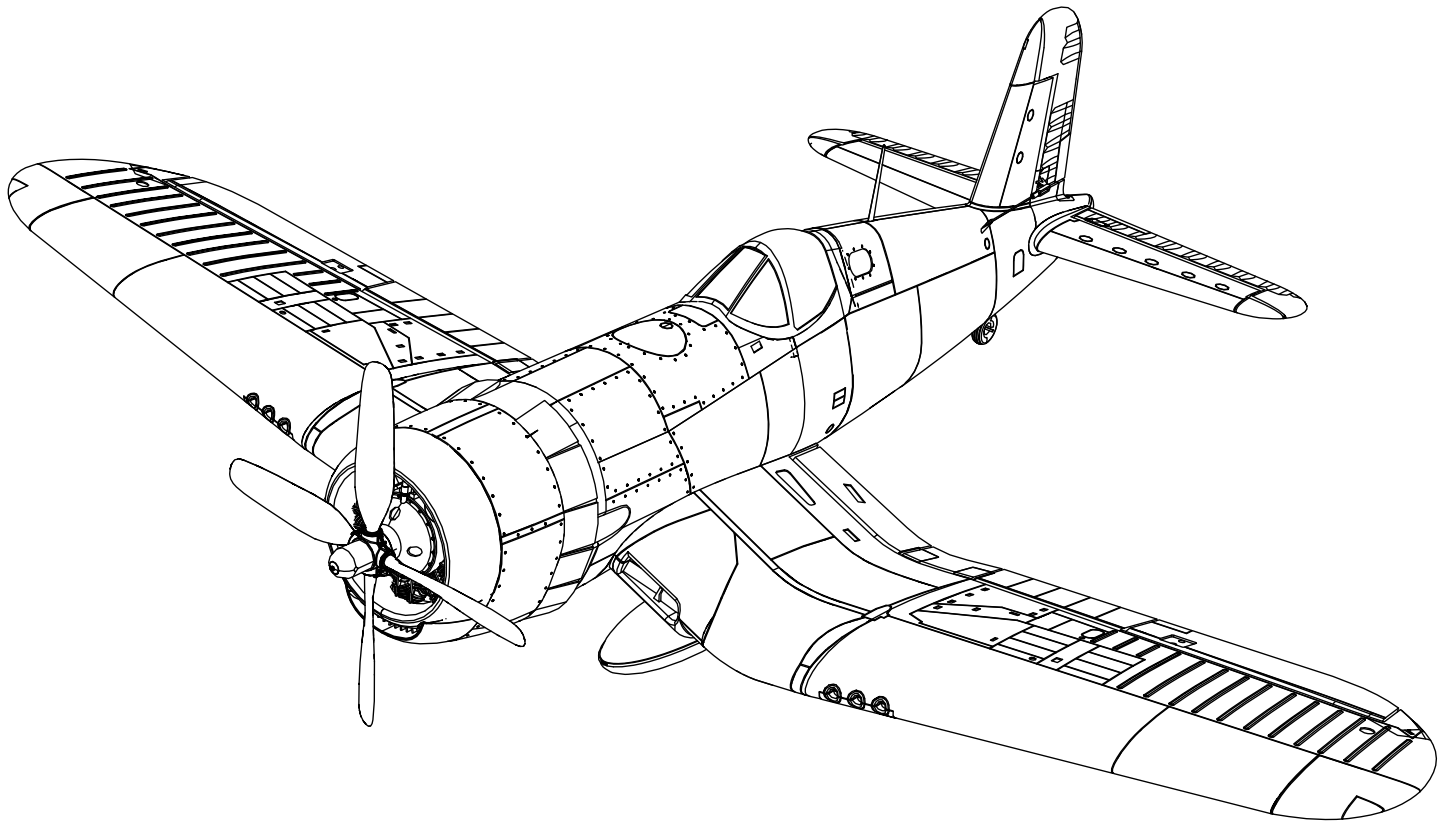


E-flite[®]
ADVANCING ELECTRIC FLIGHT

F4U-4 CORSAIR 1.2M



Scan the QR code and select the Manuals and Support quick links from the product page for the most up-to-date manual information.

Scannen Sie den QR-Code und wählen Sie auf der Produktseite die Quicklinks Handbücher und Unterstützung, um die aktuellsten Informationen zu Handbücher.

Scannez le code QR et sélectionnez les liens rapides Manuals and Support sur la page du produit pour obtenir les informations les plus récentes sur le manuel.

Scannerizzare il codice QR e selezionare i Link veloci Manuali e Supporto dalla pagina del prodotto per le informazioni manuali più aggiornate.



EFL18550



EFL18575

Instruction Manual
Bedienungsanleitung
Manuel d'utilisation
Manuale di Istruzioni

HORIZON[®]
H O B B Y

REMARQUE

La totalité des instructions, garanties et autres documents est sujette à modification à la seule discrétion d'Horizon Hobby, LLC. Pour obtenir la documentation à jour de ce produit, veuillez consulter le site www.horizonhobby.com ou towerhobbies.com et cliquez sur l'onglet de support du produit.


SIGNIFICATION DE CERTAINS TERMES SPÉCIFIQUES

Les termes suivants sont utilisés dans l'ensemble du manuel pour indiquer différents niveaux de danger lors de l'utilisation de ce produit:

AVERTISSEMENT: Procédures qui, si elles ne sont pas suivies correctement, peuvent entraîner des dégâts matériels, des dommages collatéraux et des blessures graves OU engendrer une probabilité élevée de blessure superficielle.

ATTENTION: Procédures qui, si elles ne sont pas suivies correctement, peuvent entraîner des dégâts matériels ET des blessures graves.

REMARQUE: Procédures qui, si elles ne sont pas suivies correctement, peuvent entraîner des dégâts matériels ET potentiellement un risque faible de blessures.

 **AVERTISSEMENT:** Lisez la TOTALITE du manuel d'utilisation afin de vous familiariser avec les caractéristiques du produit avant de le faire fonctionner. Une utilisation incorrecte du produit peut entraîner l'endommagement du produit lui-même, ainsi que des risques de dégâts matériels, voire de blessures graves.


Ceci est un produit de loisirs perfectionné. Il doit être manipulé avec prudence et bon sens et requiert quelques aptitudes de base en mécanique. Toute utilisation de ce produit ne respectant pas les principes de sécurité et de responsabilité peut entraîner des dégâts matériels, endommager le produit et provoquer des blessures. Ce produit n'est pas destiné à être utilisé par des enfants sans la surveillance directe d'un adulte. N'essayez pas de démonter le produit, de l'utiliser avec des composants incompatibles ou d'en améliorer les performances sans l'accord d'Horizon Hobby, LLC. Ce manuel comporte des instructions relatives à la sécurité, au fonctionnement et à l'entretien. Il est capital de lire et de respecter toutes les instructions et avertissements du manuel avant l'assemblage, le réglage ou l'utilisation afin de le manipuler correctement et d'éviter les dommages ou les blessures graves.

14+ 14 ans et plus. Ceci n'est pas un jouet.

Précautions et avertissements liés à la sécurité

En tant qu'utilisateur de ce produit, il est de votre seule responsabilité de le faire fonctionner d'une manière qui ne mette en danger ni votre personne, ni de tiers et qui ne provoque pas de dommages au produit lui-même ou à la propriété d'autrui.

- Gardez une bonne distance de sécurité tout autour de votre modèle, afin d'éviter les collisions ou les blessures. Ce modèle est contrôlé par un signal radio, qui peut être soumis à des interférences provenant de nombreuses sources hors de votre contrôle. Une interférence peut provoquer une perte momentanée de contrôle.
- Faites toujours fonctionner votre modèle dans une zone dégagée, à l'écart de voitures, du trafic et des personnes.
- Respectez toujours scrupuleusement les instructions et les mises en garde concernant ce produit et tous les équipements optionnels/complémentaires (chargeurs, batteries rechargeables, etc.) que vous utilisez.
- Tenez tous les produits chimiques, les petites pièces et les composants électroniques hors de portée des enfants.
- Évitez toujours d'exposer à l'eau tout équipement non spécifiquement conçu et protégé à cet effet. L'humidité endommage les composants électroniques.
- Ne léchez et ne mettez jamais en bouche quelque partie de votre modèle que ce soit - risque de blessures graves voire danger de mort.
- Ne faites jamais fonctionner votre modèle lorsque les batteries de l'émetteur sont faibles.
- Gardez toujours le modèle à vue et gardez-en toujours le contrôle.
- Utilisez toujours des batteries complètement chargées.
- Gardez toujours l'émetteur sous tension lorsque le modèle est en marche.
- Enlevez toujours les batteries avant le démontage.
- Veillez toujours à ce que les pièces en mouvement soient propres.
- Veillez toujours à ce que toutes les pièces soient sèches.
- Laissez toujours le temps aux pièces de refroidir avant de les toucher.
- Enlevez toujours les batteries après utilisation.
- Assurez-vous toujours que la sécurité (failsafe) est configurée correctement avant de voler.
- Ne faites jamais voler un modèle dont le câblage est endommagé.
- Ne touchez jamais des pièces en mouvement.

 **AVERTISSEMENT CONTRE LES PRODUITS CONTREFAITS:** Si un jour vous aviez besoin de remplacer un récepteur Spektrum équipant un produit Horizon Hobby, achetez-le uniquement chez Horizon Hobby, LLC ou chez un revendeur officiel Horizon Hobby, vous serez sûr d'obtenir un produit Spektrum authentique de haute qualité. Horizon Hobby, LLC décline tout service et garantie concernant la compatibilité et les performances des produits contrefaits ou des produits clamant la compatibilité avec la technologie Spektrum ou le DSM.

Équipement inclus/recommandé

	PNP PLUG-N-PLAY™	BNF BASIC
Moteur : moteur BL15 sans balais à cage tournante, 850 Kv, 14 pôles (EFLM4115)	Installé	Installé
Contrôleur : Avian 70 A Smart Lite sans balais (SPMXAE70)	Installé	Installé
Servo : aileron (2), volet (2), gouverne de profondeur (1) et gouverne de direction (1) Servo de 9 grammes (SPMSA330)	Installé	Installé
Récepteur : récepteur SAFE et AS3X 6 canaux DSMX AR631 Spektrum™ (SPMAR631)	Requis	Installé
Batterie recommandée : Li-Po 30C 4S 14,8 V 2200 mAh (SPMX22004S30)	Requis	Requis
Chargeur recommandé : Compatible Li-Po 3S-4S	Requis	Requis
Recommended Transmitter: Full-Range 6 channel (or more) 2.4GHz with Spektrum DSM2®/DSMX® technology with adjustable Dual Rates.	Requis	Requis

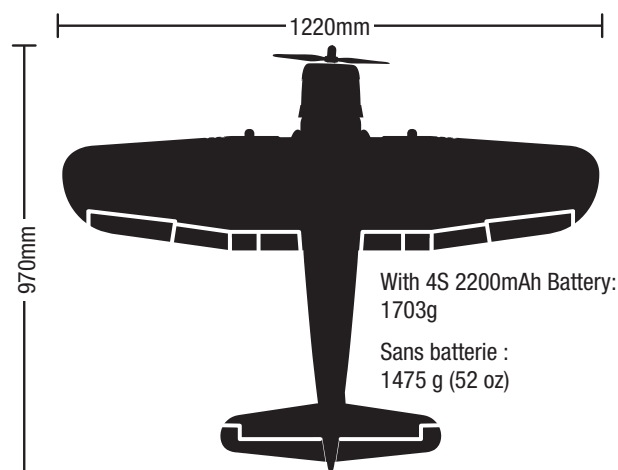


Table des Matières

Configuration de l'émetteur BNF	39	Conseils de vol et réparations	48
Smart Technology and Flight Times	39	Maintenance d'après vol	48
Sélection et installation du récepteur PNP	40	Réglages d'usine pour le renvoi de commande et les bras du servo	49
Assemblage du modèle	41	Maintenance de la motorisation	49
Installation des faux réservoirs largables	43	Guide de dépannage du système AS3X	49
Centre de gravité (CG)	44	Guide de dépannage	50
Test de contrôle de la direction	44	Pièces de rechange	51
Réglage du neutre des gouvernes	44	Pièces recommandées	51
Installation de la batterie de vol et activation de l'ESC	45	Pièces facultatives	51
Failsafe et Conseils généraux pour affectation BNF	46	Matériel	51
Affectation (Binding) de l'émetteur au récepteur /		Garantie et réparations	52
Activation et désactivation SAFE Select BNF	46	Informations de contact pour garantie et réparation	53
Désignation du commutateur SAFE Select	47	Informations IC	53
Télémetrie ESC intégrée	47	Informations de conformité pour l'Union européenne	53
Réglage des trims en vol BNF	48		

Configuration de l'émetteur *BNF*

IMPORTANT : après avoir configuré votre modèle réduit, réaffectez toujours l'émetteur et le récepteur pour régler les positions souhaitées de sécurité intégrée avec le manche et le trim des gaz dans la position vers le bas.

Doubles débattements

Essayez vos premiers vols en **Low Rate (petit débattement)**. Pour les atterrissages, utilisez l'élevateur **High rate (à grand débattement)**.

REMARQUE : Pour vous assurer que la technologie AS3X fonctionne correctement, ne diminuez pas les valeurs de débattement en dessous de 50 %. Si moins de déviation de contrôle est souhaitable, ajustez manuellement la position des barres de liaison sur le bras de servo

REMARQUE : Si vous constatez une oscillation à grande vitesse, consultez le guide de dépannage pour obtenir de plus amples informations.

Exponentiel

Après les premiers vols, vous pouvez ajuster l'exponentiel dans votre émetteur.

† Certaines des terminologies et des localisations des fonctions utilisées dans la programmation iX12 et iX20 peuvent être légèrement différentes de celles des autres radios Spektrum AirWare™. Les noms donnés entre parenthèses correspondent à la terminologie de programmation iX12 et iX20. Consultez le manuel de votre émetteur pour obtenir des informations spécifiques sur la programmation de votre émetteur.

Paramètre pour émetteur programmable

(DX6i, DX6, DX7, DX7S, DX8, DX9, DX10t et DX18)

Débutez la programmation à partir d'une mémoire modèle Avion vierge (Effectuez un reset de la mémoire modèle), puis nommez le modèle.	
Paramétrage des double-débattements	Grands 100% Petits 70%
Course des servos	100%
DX6i	1. Allez dans le menu SETUP LIST
	2. Dans MODEL TYPE, sélectionnez ACRO
	3. Allez dans le menu ADJUST LIST
	4. Réglez Flaps (volets) sur: Norm ▼100 Flap LAND ▲100 Flap
DX7S DX8	1. Allez dans les PARAMETRES DU SYSTEME
	2. Dans TYPE DE MODELE, sélectionnez AVION
	3. Dans TYPE D'AILE, sélectionnez : 1 AIL 1 VOLET
	4. Allez dans la LISTE DES FONCTIONS
	5. Dans INSTALLATION SERVOS : Inversez la voie TRAIN
	6. Dans SYSTEME DES VOLETS : Sélectionnez VOLETS NORM: -100% VOLET MILIEU: 0% VOLET ATTER: 100% VOLET VITESSE 2s: Inter = VOLETS
DX6e, DX8e, DX6 G2, DX7 G2, DX8 G2, DX9, DX18, DX20, iX12, iX20, NX6, NX8, NX10	1. Allez dans les PARAMETRES DU SYSTEME
	2. Dans TYPE DE MODELE, sélectionnez AVION
	3. Dans TYPE D'APPAREIL, sélectionnez: 1 AIL 1 VOLET
	4. Allez dans la LISTE DES FONCTIONS
	5. Dans INSTALLATION SERVOS: Inversez la voie TRAIN
	6. Dans SYSTEME DES VOLETS: Sélectionnez Inter D: POS 0: -100% VOLET POS 1: 0% VOLET POS 2: 100% VOLET VITESSE 2s

Technologie Smart et durées de vol

Lorsque vous utilisez la batterie 4S 2200 mAh recommandée, la durée de vol attendue est de 3 à 5 minutes. Les durées de vol réelles peuvent varier en fonction de l'état et des performances de la batterie en particulier, des conditions de vol et de la gestion des gaz. Les durées de vol sont généralement plus longues lorsque vous utilisez un réglage de faible puissance. Réglez votre minuteur de vol en fonction de votre style de vol.

Lorsque vous utilisez un émetteur équipé de la technologie AirWare Spektrum compatible et un récepteur doté de la technologie Smart avec le variateur ESC à la technologie Smart installé, il est possible de connaître la tension de la batterie en temps réel via la télémétrie afin de réduire ou d'éliminer la nécessité d'un minuteur.

Consultez la section Télémétrie ESC intégrée de ce manuel pour plus de détails.

ESC Status

```

RPM: 0
Volts: 0.0V
Motor: 0.0A      0% Output
Throttle: 0%
Fet Temp: 0.0C
BEC: 0.0C      0.0A  0.0V

```

Sélection et installation du récepteur PNP

Le récepteur recommandé pour cet appareil est le Spektrum AR631.

Si vous souhaitez installer un récepteur différent, assurez-vous qu'il s'agit au moins d'un récepteur à 4 canaux de pleine portée (sport). Consultez le manuel du récepteur choisi pour les instructions sur l'installation et le fonctionnement.

Installation du récepteur AR631

1. Appuyez sur le bouton du loquet et retirez la verrière.
2. Fixez les surfaces de commande appropriées sur leurs ports respectifs du récepteur à l'aide du tableau de droite.
3. Utilisez du ruban adhésif double face pour servo, montez le récepteur sur la zone plate derrière l'ESC, comme indiqué. Le récepteur doit être monté dans le sens indiqué, parallèlement à la longueur du fuselage, avec l'étiquette vers le haut et les ports de servo orientés vers l'avant de l'appareil. L'orientation du récepteur est essentielle pour toutes les configurations de technologie AS3X® et SAFE®.

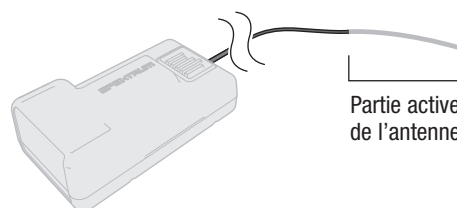
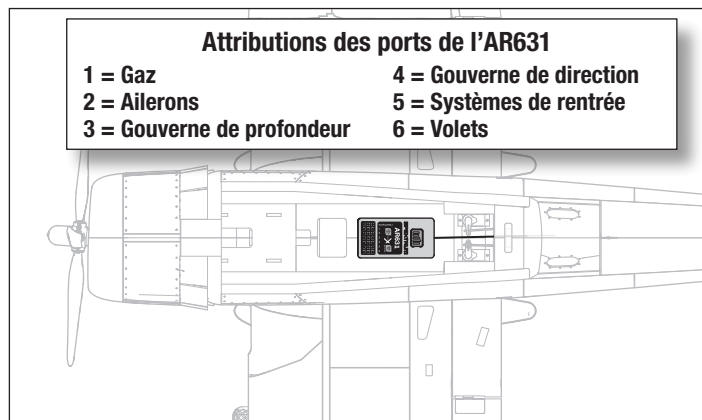


ATTENTION : l'installation incorrecte du récepteur peut provoquer un crash.

INSTALLATION DES ANTENNES

Le récepteur AR631 est doté d'antennes de type coaxial. Pour optimiser la réception du signal, nous recommandons d'installer les antennes à un angle de 90° l'une de l'autre et aussi loin que possible d'objets métalliques, de batteries, de fibre de carbone ou de réservoirs de carburant.

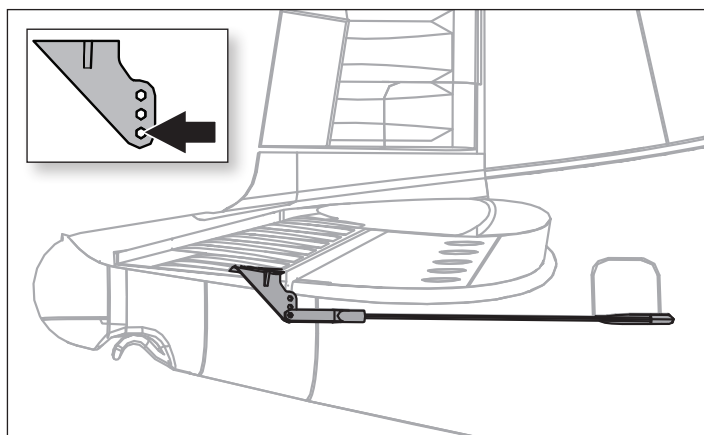
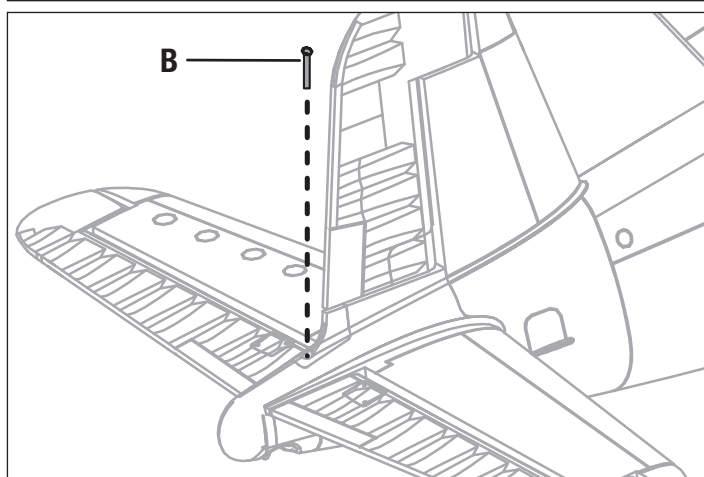
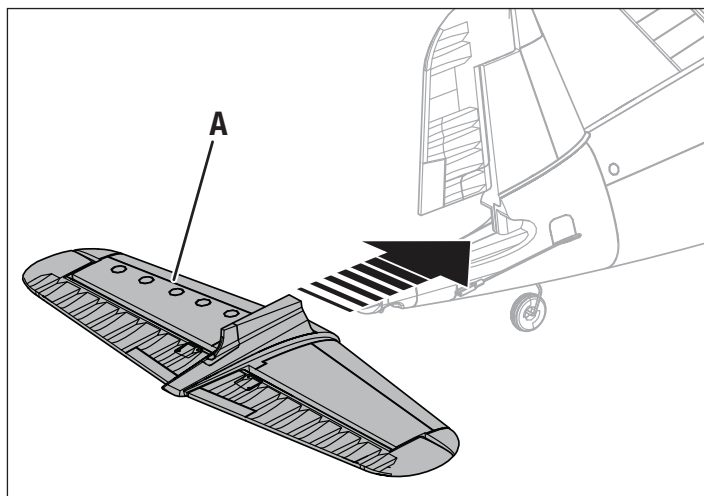
REMARQUE : Ne pas couper, tordre ou modifier les antennes. Toute détérioration de la partie coaxiale d'une antenne en réduira les performances. Le raccourcissement ou le sectionnement de l'embout de 31 mm réduira la portée.



Assemblage du modèle

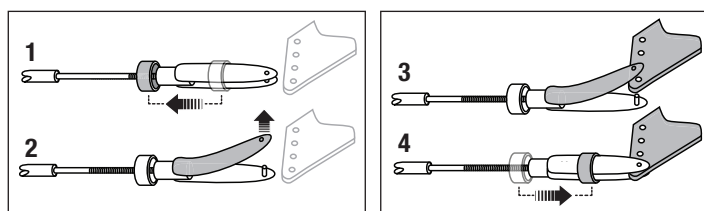
Installation du stabilisateur

1. Glissez le stabilisateur (A) dans la rainure située à l'arrière du fuselage. Assurez-vous que les guignols soient orientés vers le bas.
2. À l'aide d'une clé Allen de 2 mm, fixez la pièce de l'empennage horizontal en utilisant la vis mécanique à tête fraisée M3 x 26 incluse (B). Faites attention à ne pas trop serrer la vis.
3. Connectez la chape de la commande de profondeur au guignol (voir les instructions pour le raccordement de la manille).



Connexion des tringleries

1. Faites glisser le tube de retenue hors du corps de la manille.
2. Écartez la manille avec précaution.
3. Insérez la broche de la manille dans le guignol de commande.
4. Faites glisser le tube de retenue en position sur le corps de la manille.



Assemblage du modèle

Installation de l'aile

1. Retirez la trappe supérieure.
2. Guidez les connecteurs des servos de volet, de rentrée et d'aileron (**A**) à travers l'orifice (**B**) situé sur la partie inférieure du fuselage comme illustré.

CONSEIL: En cas de nécessité, utilisez une pince à becs fins ou hémostatique pour glisser les prises des servos à l'intérieur du fuselage.

3. Branchez les harnais en Y au récepteur. Le côté connecteur unique des harnais en Y est marqué Ail (Aileron), Gear (Train), et Flap (Volets).

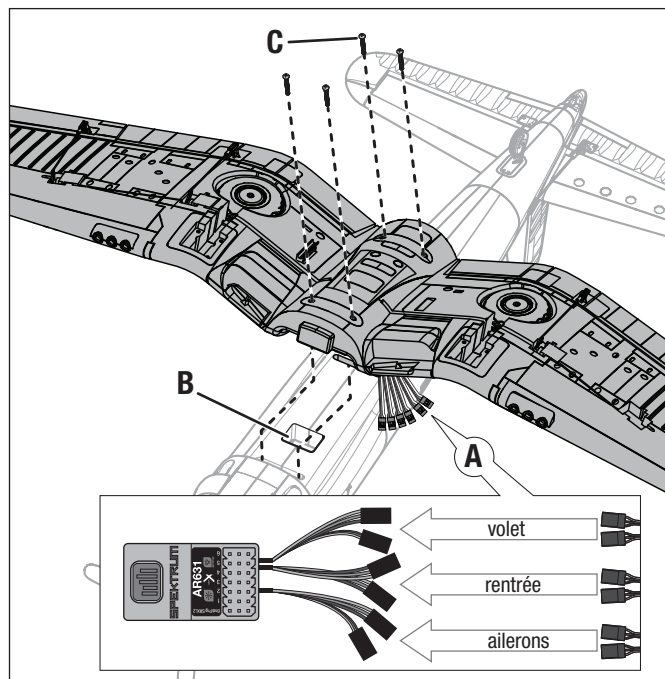
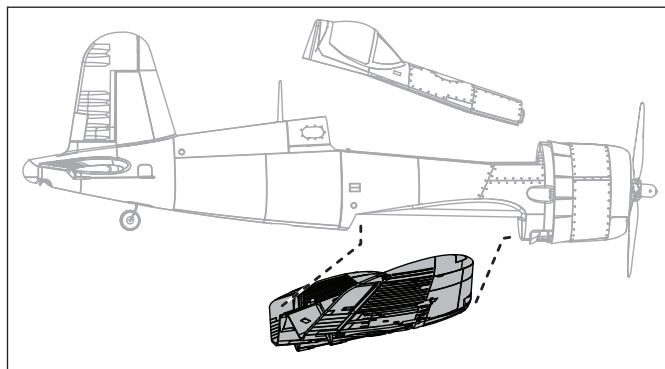
IMPORTANT: Les ailerons doivent être connectés au cordon Y qui est inséré dans le port AILE (CH2) du récepteur afin d'assurer le fonctionnement optimal de l'AS3X.

4. Alignez l'aile et le fuselage, puis, à l'aide d'une clé Allen de 2 mm, fixez-la en position en utilisant les 4 vis mécaniques à tête fraisée M3 x 26 incluses (**C**).

ATTENTION: NE PAS écraser ou endommager les câbles quand vous installez l'aile sur le fuselage.

5. Remplacez le cockpit sur le fuselage.

Le démontage s'effectue en ordre inverse.

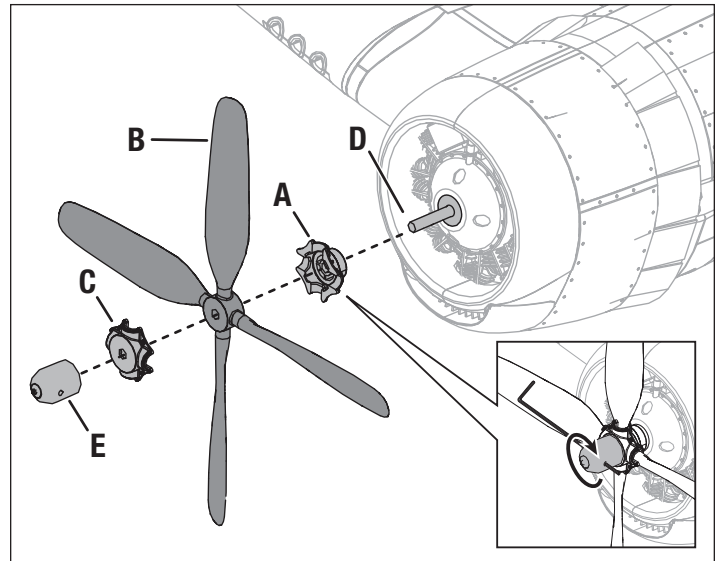


Assemblage du modèle

Installation de l'hélice

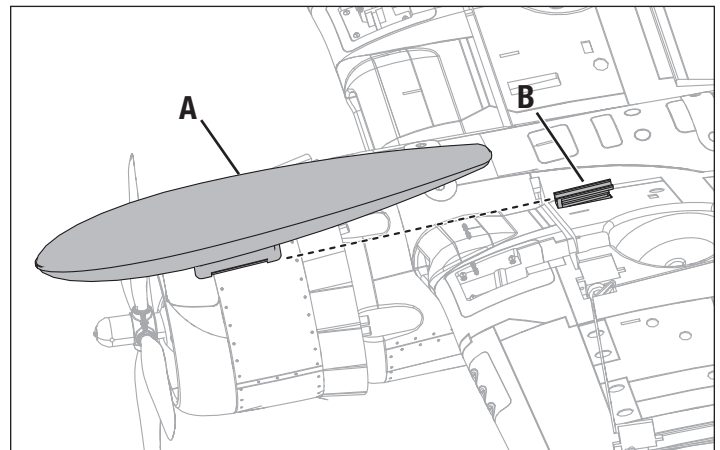
IMPORTANT: Installez l'hélice une fois la configuration de tous les systèmes terminée afin de réduire le risque de blessures accidentelles.

1. Installez la partie arrière du moyeu d'hélice (A), l'hélice (B) et la partie avant du moyeu d'hélice (C) sur l'axe du moteur (D). Les numéros de taille d'hélice (10,5 x 8) doivent être tournés vers l'avant pour assurer un fonctionnement correct de l'hélice.
2. Installez l'écrou cône (E) pour fixer l'hélice. Insérez un petit tournevis ou une clé hexagonale dans le trou pour serrer l'écrou en tournant dans le sens horaire.



Installation des faux réservoirs largables

Glissez les faux réservoirs largables (A) dans leurs rails (B) de chaque aile. Vérifiez le centre de gravité après l'installation des réservoirs. Se référer à *Réglage du centre de gravité* pour plus d'informations.



Centre de gravité (CG)

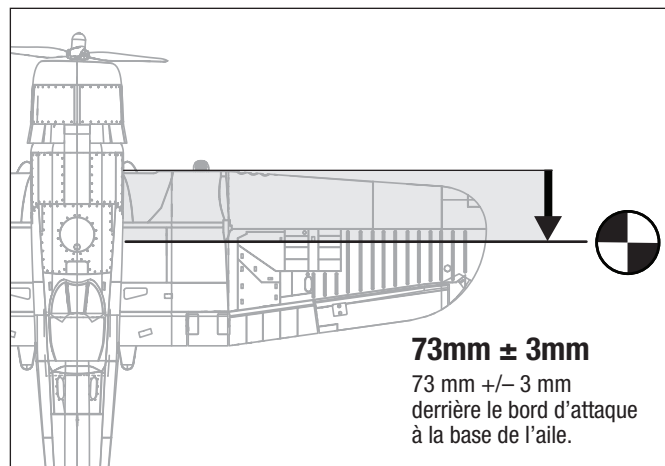
Après avoir installé la batterie (dans la position recommandée) et avant d'allumer le variateur ESC, vérifiez le centre de gravité (CG). La position du CG se trouve à 73 mm (distance : $73 \text{ mm} \pm 3 \text{ mm}$) en arrière du bord d'attaque, comme illustré.

Position de la batterie Smart 3S 2200 mAh pour le CG – la batterie est installée tout à fait à l'avant du compartiment de la batterie. Seule la fermeture de batterie avant est utilisée.

Position de la batterie Smart 4S 3200 mAh pour le CG – la batterie est installée au centre du compartiment de la batterie ; les fermetures avant et arrière de la batterie sont utilisées.

Équilibrez l'appareil en position inversée sur le bout de vos doigts près du fuselage sous les ailes.

- Si le nez descend, déplacez la batterie de vol vers l'arrière jusqu'à ce que l'appareil s'équilibre.
- Si le nez monte, déplacez la batterie de vol vers l'avant jusqu'à ce que l'appareil s'équilibre.



Test de contrôle de la direction

Allumez l'émetteur et raccordez la batterie. Utilisez l'émetteur pour commander l'aileron, la gouverne de profondeur et la gouverne de direction. Regardez l'appareil de l'arrière pour vérifier les directions de commande.

REMARQUE : Affectez l'appareil et l'émetteur avant d'effectuer ces tests. Déplacez les commandes de l'émetteur pour vous assurer que les gouvernes de l'appareil se déplacent correctement et dans la bonne direction. Assurez-vous que les tringleries d'empennage bougent librement.

Gouvernes de profondeur

1. Tirez la manette de gouverne de profondeur en arrière. La gouverne de profondeur s'élève, ce qui fait cabrer l'appareil.
2. Poussez la manette de gouverne de profondeur vers l'avant. La gouverne de profondeur s'abaisse, ce qui fait descendre l'appareil.

Ailerons

3. Déplacez la manette d'aileron vers la gauche. L'aileron gauche s'élève et l'aileron droit s'abaisse, ce qui fera se pencher l'appareil vers la gauche.
4. Déplacez la manette d'aileron vers la droite. L'aileron droit s'élève et l'aileron gauche s'abaisse, ce qui fera se pencher l'appareil vers la droite.

Gouverne de direction

5. Déplacez le manche de la gouverne de direction vers la gauche. La gouverne se déplace vers la gauche, ce qui fera effectuer à l'appareil un lacet vers la gauche.
6. Déplacez le manche de la gouverne de direction vers la droite. La gouverne se déplace vers la droite, ce qui fera effectuer à l'appareil un lacet vers la droite.

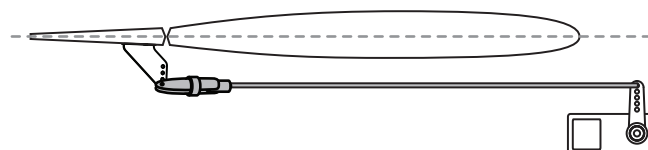
	Commande de l'émetteur	Réponse des gouvernes
Elevator		
Gouvernes de profondeur		
Gouverne de direction		

Réglage du neutre des gouvernes

Contrôlez le neutre des gouvernes après avoir effectué l'assemblage du modèle et la programmation de l'émetteur. Si les gouvernes ne sont pas correctement centrées, effectuez le réglage mécanique en jouant sur la longueur des tringleries.

Si un réglage est nécessaire, ajustez la longueur de la tringlerie en vissant/dévisant la chape.

Après l'affectation de l'avion à l'émetteur, placez les trims et les sub-trims à 0. Effectuez le réglage mécanique des tringleries pour centrer les gouvernes.



Installation de la batterie de vol et activation de l'ESC

Choix de la batterie

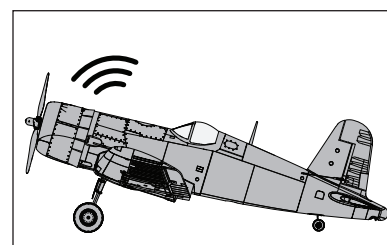
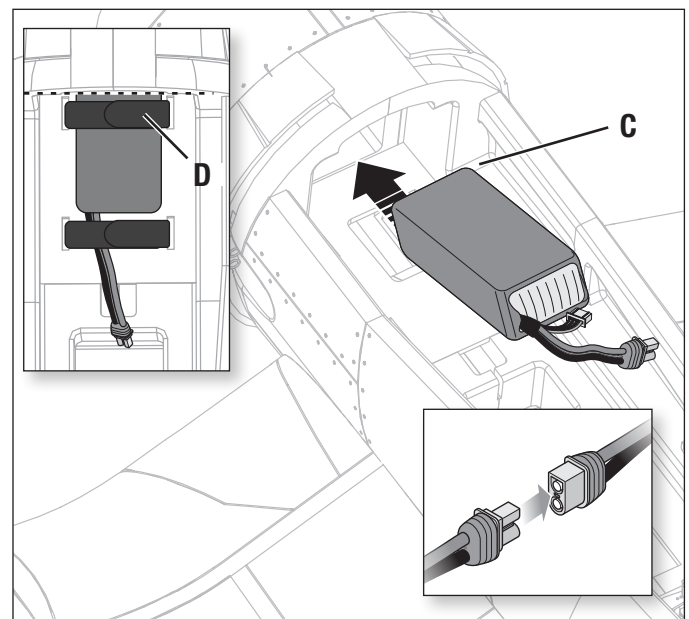
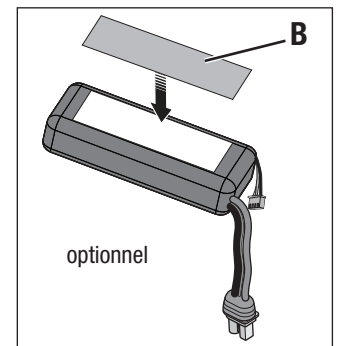
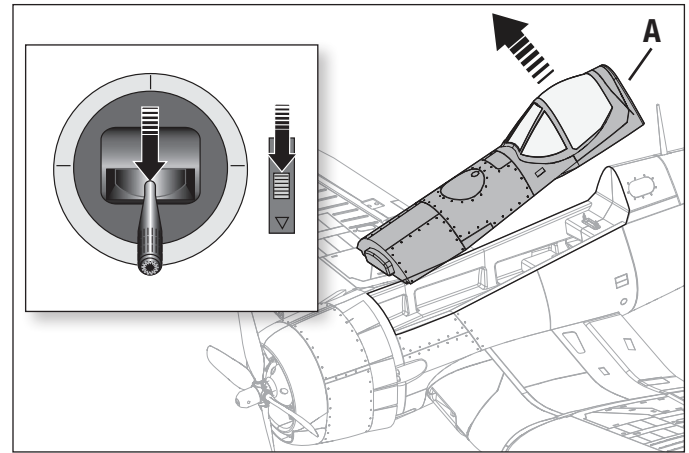
Nous recommandons d'utiliser la batterie Li-Po 2200 mAh 14,8V 4S 30C Spektrum™ (SPMX22004S30). Consultez la liste des pièces optionnelles pour les batteries recommandées. Si vous utilisez une autre batterie, sa capacité doit avoir approximativement une capacité, des dimensions et une masse équivalentes à la batterie Li-Po E-flite afin de ne pas modifier d'une manière importante le centrage de l'avion.

1. Placez le manche et le trim des gaz en position basse. Mettez l'émetteur sous tension et patientez 5 secondes.
2. Soulevez délicatement l'arrière de la verrière (**A**) pour la retirer.
3. Pour plus de sécurité, appliquez le côté doux de la bande auto-agrippante optionnelle (**B**) sous la batterie et le côté dur sur le support batterie.
4. Installez la batterie complètement chargée (**C**) à l'avant du compartiment batterie comme sur l'illustration. Fixez-la à l'aide des sangles auto-agrippantes (**D**).
5. Connectez la batterie au contrôleur (Le contrôleur est maintenant armé).
6. Gardez l'avion immobile à l'écart du vent sinon le système ne s'initialisera pas.
 - Le contrôleur émettra une série de tonalités (consultez la partie relative à l'affectation pour obtenir de plus amples informations).
 - Une DEL du récepteur va s'allumer.

Si le contrôleur émet un double-bip en continu après la connexion de la batterie, rechargez ou remplacez la batterie.

7. Remettez la verrière en place.

ATTENTION: tenez toujours vos mains éloignées de l'hélice. Une fois armé, le moteur fait tourner l'hélice en réponse à tout déplacement de la manette des gaz.



Fail-safe et Conseils généraux pour affectation BNF

Conseils généraux pour l'affectation

- Le récepteur inclus a été spécifiquement programmé pour être utilisé avec cet appareil. Reportez-vous au manuel du récepteur pour la configuration appropriée en cas de remplacement de celui-ci.
- Éloignez-vous des larges objets métalliques lors de l'affectation.
- Ne pointez pas l'antenne de l'émetteur directement en direction du récepteur lors de l'affectation.
- Le témoin orange sur le récepteur clignote rapidement lorsque le récepteur passe en mode d'affectation.

- Une fois affecté, le récepteur conservera ses réglages d'affectation pour cet émetteur jusqu'à ce que vous effectuiez une nouvelle affectation.
- En cas de perte de communication entre le récepteur et l'émetteur, le mode sécurité intégrée est activé. La sécurité intégrée fait passer le canal des gaz à la position de faible ouverture des gaz. Les voies de tangage et de roulis travaillent en déplacement pour stabiliser activement l'avion dans un virage descendant.
- En cas de problème, consultez le guide de dépannage ou, si besoin, contactez le service après-vente d'Horizon adéquat.

Affectation (Binding) de l'émetteur au récepteur / Activation et désactivation SAFE Select BNF

La version BNF Basic de cet appareil comporte la technologie SAFE Select, qui vous permet de choisir le niveau de protection en vol. Le mode SAFE comprend des limiteurs d'angles et une stabilisation automatique. Le mode AS3X donne au pilote une réponse directe aux manches de commande. SAFE Select est activé ou désactivé lors du processus d'affectation.

Avec SAFE Select désactivé, l'appareil est toujours en mode AS3X. Avec SAFE Select activé, l'appareil est constamment en mode SAFE Select, ou un commutateur peut être attribué pour basculer entre le mode SAFE Select et le mode AS3X.

Grâce à la technologie SAFE Select, cet appareil peut être configuré pour être constamment en mode SAFE, constamment en mode AS3X, ou le choix du mode peut être attribué à un commutateur.

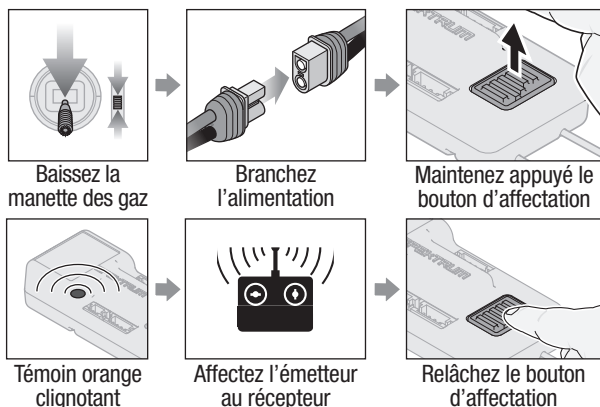
IMPORTANT : Avant de procéder à l'affectation, lisez attentivement la section Configuration de l'émetteur de ce manuel et complétez le tableau de configuration de l'émetteur afin de programmer correctement l'émetteur pour cet appareil.

IMPORTANT : Placez les commandes de vol de l'émetteur (gouverne de direction, gouvernes de profondeur, et ailerons) et le trim des gaz en position neutre. Mettez les gaz sur faible ouverture avant et pendant l'affectation. Ce processus définit les réglages de sécurité intégrée.

Vous pouvez utiliser le bouton d'affectation sur le boîtier du récepteur ou la prise d'affectation classique pour terminer l'affectation et la configuration de SAFE Select. La technologie SAFE Select peut également être activée via la Programmation en aval dans les émetteurs compatibles.

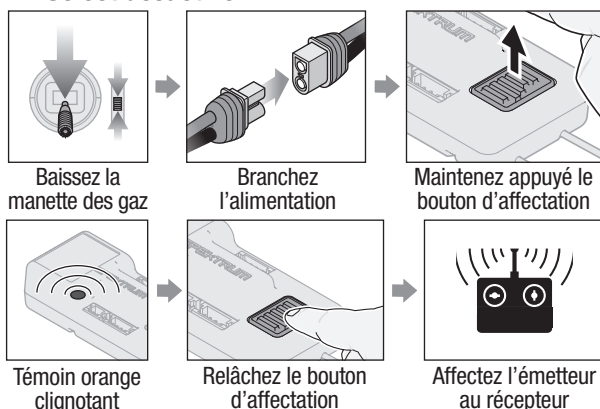
Avec le bouton d'affectation...

SAFE Select activé



SAFE SELECT ACTIVÉ : Les surfaces de commande effectuent deux cycles d'avant en arrière avec une légère pause en position neutre chaque fois que le récepteur est allumé.

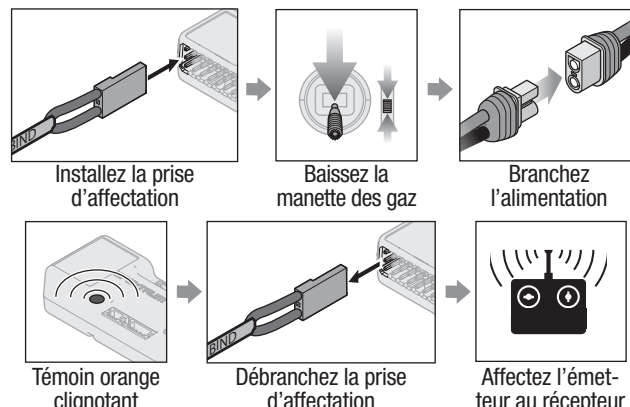
SAFE Select désactivé



SAFE SELECT DÉSACTIVÉ : Les surfaces de commande effectuent un cycle d'avant en arrière chaque fois que le récepteur est allumé.

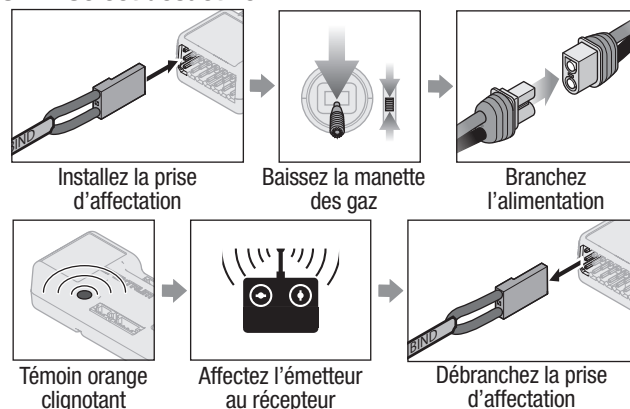
Avec la prise d'affectation...

SAFE Select activé



SAFE SELECT ACTIVÉ : Les surfaces de commande effectuent deux cycles d'avant en arrière avec une légère pause en position neutre chaque fois que le récepteur est allumé.

SAFE Select désactivé



SAFE SELECT DÉSACTIVÉ : Les surfaces de commande effectuent un cycle d'avant en arrière chaque fois que le récepteur est allumé.

Désignation du commutateur SAFE Select

Une fois SAFE Select activé, vous pouvez choisir de voler continuellement en mode SAFE ou d'attribuer la fonction à un commutateur. N'importe quel commutateur sur n'importe quel canal entre 5 et 9 peut être utilisé sur votre émetteur. Si l'appareil est affecté avec le mode SAFE Select désactivé, l'appareil est uniquement en mode AS3X.

ATTENTION : maintenez toutes les parties du corps loin de l'hélice et gardez l'appareil solidement immobilisé en cas d'activation accidentelle des gaz.

IMPORTANT : pour pouvoir attribuer la fonction à un commutateur, il est d'abord nécessaire de vérifier :

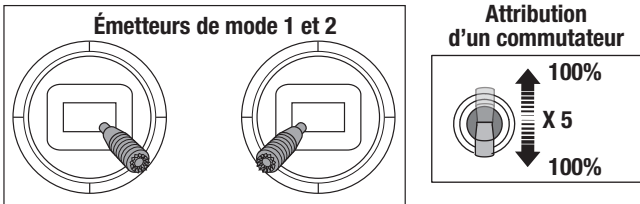
- L'appareil a été affecté avec le mode SAFE Select activé.
- Votre choix du commutateur SAFE Select est attribué à un canal entre 5 et 9 (Train, Aux. 1-4), et la course est paramétrée sur 100 % dans chaque direction.
- L'aileron, la gouverne de profondeur, la gouverne de direction et la direction des gaz sont paramétrés sur normal, pas inversion.
- L'aileron, la gouverne de profondeur, la gouverne de direction et les gaz sont paramétrés sur une course à 100 %. Si des doubles débattements sont utilisés, les commutateurs doivent être en position 100 %.

Consultez le manuel de votre émetteur pour obtenir plus d'informations sur l'attribution d'un commutateur à un canal.

Attribution d'un commutateur

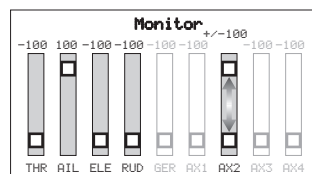
1. Mettez l'émetteur en marche.
2. Mettez l'avion en marche.
3. Maintenez les deux manches de l'émetteur vers les coins inférieurs à l'intérieur et faites basculer rapidement 5 fois le commutateur souhaité (1 basculement = entièrement vers le haut et vers le bas).
4. Les gouvernes de l'appareil se déplaceront, indiquant que le commutateur a été sélectionné.

Répétez l'opération pour attribuer un commutateur différent ou pour désactiver le commutateur actuel.



CONSEIL : utilisez le moniteur de canal pour vérifier le mouvement de canal.*

* Cet exemple de moniteur de canal montre les positions des manches pour l'attribution d'un commutateur, la sélection du commutateur sur Aux2 et une course +/- 100 % sur le commutateur.



Programmation en aval

Affectez le canal SAFE Select par le biais de la programmation en aval sur votre émetteur Spektrum compatible.

Programmation en aval - Configuration de SAFE Select

Série DX, série NX, série iX	1. Commencez avec l'émetteur affecté au récepteur.
	2. Allumez l'émetteur.
	3. Affectez un commutateur pour SAFE Select qui n'est pas encore utilisé pour une autre fonction. Utilisez n'importe quel canal ouvert entre 5 et 9 (Train, Aux. 1-4).
	4. Configurez le commutateur H (coupure des gaz) afin de prévenir le fonctionnement accidentel du moteur.
	5. Mettez l'avion en marche. Une barre de signal s'affiche sur l'écran principal de votre émetteur lorsque les informations de télémétrie sont reçues.
	6. Accédez à la FUNCTION LIST (LISTE DES FONCTIONS) (configuration du modèle)
	7. Sélectionnez Forward Programming (Programmation en aval) ; Sélectionnez Gyro Settings (Réglages des gyroscopes), Sélectionnez SAFE Select pour entrer dans le menu.
	8. Configurez SAFE Select Ch (Canal SAFE Select) : Sur le canal que vous avez choisi pour SAFE Select.
	9. Configurez AS3X et SAFE Select sur On (allumé) ou Off (éteint) comme bon vous semble pour chaque position de commutateur.

Pour plus d'informations sur la configuration de SAFE Select et l'utilisation de la programmation en aval, cliquez sur le lien suivant pour obtenir une vidéo détaillée :

<https://www.youtube.com/watch?v=o-46P066cik>



Télémétrie ESC intégrée

BNF : cet avion est doté de la télémétrie entre le variateur ESC et le récepteur, qui permet de fournir des informations, notamment : régime, tension, courant moteur, paramètres de gaz (%) et température du FET (régulateur de vitesse).

PNP : le variateur ESC de cet avion est capable de fournir des informations via la télémétrie par le biais de la connexion des gaz quand il est associé à un récepteur avec télémétrie Spektrum compatible avec la technologie Smart. Il fonctionne avec un signal de servo PWM normal pour les systèmes de commande radio courants.

Pour plus d'informations sur les émetteurs compatibles, les mises à jour du micrologiciel et l'utilisation de la technologie télémétrique sur votre émetteur, consultez www.SpektrumRC.com.

Configuration de la télémétrie

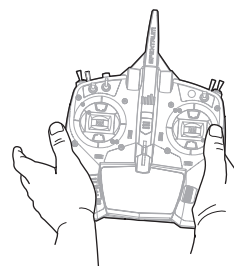
Série DX, série NX, série iX	1. Commencez avec l'émetteur affecté au récepteur.
	2. Allumez l'émetteur.
	3. Configurez le commutateur H (coupure des gaz) pour éviter tout fonctionnement intempestif du moteur.
	4. Mettez l'avion en marche. Une barre de signal s'affiche sur l'écran principal de votre émetteur lorsque les informations de télémétrie sont reçues.
	5. Accédez à la FUNCTION LIST (LISTE DES FONCTIONS)
	6. Sélectionnez TELEMETRY (télémétrie) ; Smart ESC
	7. Configurez Total Cells (total de cellules) : 3 ou 4 cellules, en fonction de la batterie
	8. Configurez LVC Alarm (alarme LVC) : 3,4 V Configurez Alarm (alarme) ; Voice/Vibe (vocal/vibration)
	9. Configurez pole count (nombre de pôles) ; 14 pôles

Réglage des trims en vol *BNF*

Lors de votre premier vol, procédez aux réglages de compensation sur votre appareil en fonction de votre style de pilotage en mode de vol AS3X. Les modifications des trims en vol s'effectuent généralement avec un réglage de puissance entre 70 et 100 %, selon vos préférences. Effectuez de petites corrections aux trims pour obtenir une trajectoire parfaitement rectiligne.

Après avoir effectué le réglage des trims, ne touchez plus les manches durant 3 secondes. Le récepteur enregistre les nouveaux réglages pour optimiser l'efficacité de l'AS3X.

Les qualités de vol seront altérées si cette procédure n'est pas respectée.



3 Secondes

Conseils de vol et réparations

Consultez les lois et ordonnances locales avant de choisir un espace de vol.

Vérification de la portée de votre système radio

Avant de piloter votre appareil, vérifiez la portée du système radio. Consultez le mode d'emploi de votre émetteur pour obtenir des instructions sur les tests de portée.

Oscillation

Une fois que le système AS3X est actif (après la première augmentation des gaz au-delà de 25 %), les gouvernes réagissent au mouvement de l'appareil. Dans certaines conditions de vol, vous observerez peut-être une oscillation autour d'un axe. Si vous constatez un problème d'oscillation, consultez le guide de dépannage pour obtenir de plus amples informations.

Décollage

Placez l'appareil face au vent. Configurez l'émetteur sur un petit débattement et utilisez le commutateur de volet pour abaisser les volets en position médiane, ou partielle. Augmentez progressivement les gaz jusqu'au $\frac{3}{4}$ et dirigez avec la gouverne de direction. Les volets raccourcissent le décollage. Au moment où l'empennage décolle du sol, tirez doucement sur la gouverne de profondeur. Une fois l'appareil dans les airs, basculez le commutateur du train pour replier le train d'atterrissage. Montez jusqu'à une altitude confortable puis basculez le commutateur de volet pour soulever les volets.

Vol

Pour votre premier vol avec la batterie recommandée (SPMX22004S30). Réglez le minuteur de vol ou surveillez la tension de la batterie de vol via la télémétrie tel que décrit dans la section Technologie Smart et durées de vol. Si, à un certain moment, le moteur envoie une impulsion, faites immédiatement atterrir l'avion pour recharger la batterie de vol. Reportez-vous à la section sur la coupure par tension faible (LVC) pour en savoir plus sur l'optimisation de l'état et du temps de fonctionnement de la batterie.

Atterrissage

Faites atterrir l'appareil face au vent. Pour les atterrissages, utilisez la gouverne de profondeur avec un grand débattement. Appliquez légèrement les gaz tout au long de la descente. Abaissez les gaz à $\frac{1}{4}$ et basculez le commutateur de volet pour déployer les volets jusqu'à la position appropriée, généralement entièrement abaissée. Les volets rendront l'approche d'atterrissage plus inclinée et lente, et permettront un atterrissage plus en douceur. Basculez le commutateur du train pour abaisser le train d'atterrissage. Cela permet de ralentir encore davantage l'appareil.

Maintenez les gaz jusqu'à ce que l'appareil soit prêt pour la manœuvre d'arrondi. Pendant l'arrondi, maintenez les ailes à l'horizontale et l'appareil face au vent. Baissez lentement les gaz tout en tirant sur le manche de la gouverne de profondeur pour poser l'avion sur ses roues.

Si vous atterrissez sur l'herbe, il est recommandé de maintenir la gouverne de profondeur entièrement vers le haut après l'atterrissage et lors du roulage au sol pour empêcher que l'avion ne pique du nez.

Une fois sur le sol, évitez les virages serrés jusqu'à ce que l'avion ait suffisamment ralenti pour éviter d'érafler le bout des ailes.

REMARQUE : En cas de chute imminente, réduisez les gaz. Le non-respect de cette procédure risquerait d'endommager davantage la structure de vol, ainsi que le variateur ESC et le moteur.

REMARQUE : après un impact, vérifiez toujours que le récepteur est solidement fixé au fuselage. Si vous remplacez le récepteur, installez le nouveau récepteur dans le même sens que celui d'origine pour éviter d'endommager l'appareil.

REMARQUE : Les dégâts consécutifs à une chute ne sont pas pris en charge dans le cadre de la garantie.

REMARQUE : après un vol, ne laissez jamais l'appareil en plein soleil ou dans un lieu fermé et chaud comme dans une voiture. Cela endommagerait l'appareil.

Coupure par tension faible (LVC)

Lorsqu'une batterie Li-Po est déchargée en dessous de 3 V par cellule, elle ne tient plus la charge. Le variateur ESC protège la batterie de vol de toute décharge excessive à l'aide de la coupure par tension faible (LVC). Avant que la batterie ne se décharge à un niveau trop faible, ce dispositif coupe l'alimentation électrique fournie au moteur. L'alimentation électrique fournie au moteur envoie une impulsion pour indiquer qu'une partie de l'alimentation par batterie est réservée au pilote et à un atterrissage sans risque.

Débranchez et retirez la batterie Li-Po de l'appareil après son utilisation pour éviter qu'elle ne se décharge lentement. Chargez la batterie Li-Po à environ mi-capacité avant de la ranger. Pendant le stockage de la batterie, assurez-vous que son niveau de charge ne tombe pas en dessous de 3 V par cellule. Le dispositif de coupure par tension faible (LVC) n'évite pas les décharges excessives de la batterie en période de stockage.

REMARQUE : les vols répétés en mode coupure par tension faible (LVC) endommagent la batterie.

Conseil : vérifiez la tension de la batterie de votre appareil avant et après un vol en utilisant un contrôleur de tension pour batterie Li-Po (SPMXBC100, vendu séparément).

Réparations

Cet appareil présente pour avantage d'être fabriqué dans un matériau EPO permettant d'effectuer des réparations avec pratiquement n'importe quel adhésif (colle thermofusible, colle cyanoacrylate ordinaire, époxy, etc). Lorsque les pièces ne sont pas réparables, consultez la Liste des pièces de rechange et passez vos commandes en mentionnant le numéro de référence. Vous trouverez une liste complète des pièces de rechange et vendues en option à la fin de ce manuel.

REMARQUE : l'utilisation d'un accélérateur de colle cyanoacrylate sur l'appareil peut endommager la peinture. NE manipulez PAS l'appareil tant que l'accélérateur n'est pas complètement sec.

Maintenance d'après vol

1	Déconnectez la batterie de vol du contrôleur (Impératif pour la sécurité et la durée de vie de la batterie).
2	Mettez l'émetteur hors tension.
3	Retirez la batterie de l'avion.
4	Rechargez la batterie.

5	Réparez ou remplacez les pièces endommagées.
6	Stockez la batterie hors de l'avion et contrôlez régulièrement sa charge.
7	Prenez note des conditions de vol et des résultats du plan de vol à titre de référence pour la planification de vols ultérieurs.

Réglages d'usine pour le renvoi de commande et les bras du servo

Le tableau de droite représente les positions par défaut des tringleries aux guignols et aux bras de servos. Effectuez le premier vol avec ces réglages par défaut avant d'effectuer des modifications.

	Guignols	Bras de servos
Profondeur		
Ailerons		
Volets		
Dérive		

Maintenance de la motorisation

ATTENTION: Déconnectez toujours la batterie avant d'effectuer la maintenance de la motorisation.

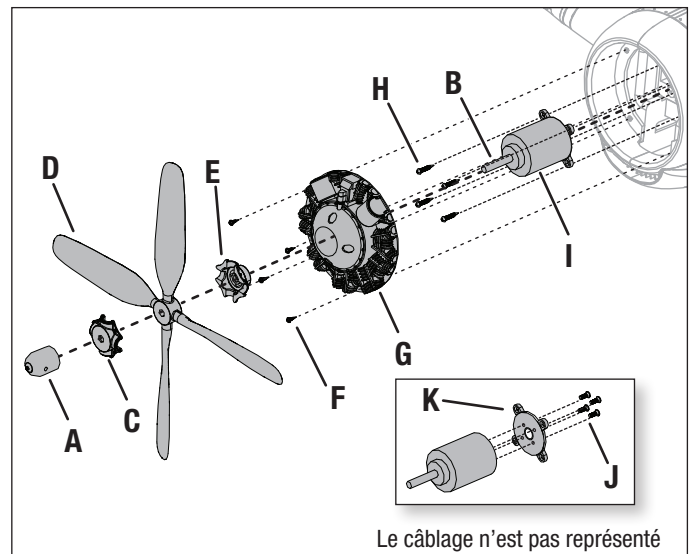
Démontage

1. Retirez l'écrou cône (A) de l'axe du moteur (B). Désserrez l'écrou cône en insérant un petit tournevis ou une clé hexagonale dans le trou.
2. Retirez la partie avant du moyeu d'hélice (C), l'hélice (D) et la partie arrière du moyeu d'hélice (E) de l'axe moteur.
3. À l'aide d'un tournevis cruciforme, enlevez les quatre (4) vis autotaraudeuses 2 x 8 mm (F) et le moteur factice (G) du fuselage.
4. À l'aide d'un tournevis cruciforme, ôtez les quatre (4) vis autotaraudeuses de 2,6 x 15 mm (H) et le moteur (I) avec le support en X du fuselage.
5. Déconnectez les câbles moteur du contrôleur.
6. À l'aide d'un tournevis cruciforme, enlevez les quatre (4) vis mécaniques à tête fraisée M3 x 6 (J) et le moteur du support en X (K).

Assemblage

Assemblage en ordre inverse.

- Alignez correctement les couleurs des câbles du moteur avec ceux du contrôleur.
- Installez l'hélice avec les numéros (10.5 x 8) orientés vers l'avant.
- Serrez l'écrou cône pour maintenir l'hélice en place.



Le câblage n'est pas représenté

Guide de dépannage du système AS3X

Problème	Cause possible	Solution
Oscillation	Hélice ou cône endommagé	Remplacez l'hélice ou le cône
	Hélice déséquilibrée	Équilibrez l'hélice. Pour des informations complémentaires, regardez la vidéo de John Redman concernant l'équilibrage des hélices
	Vibration du moteur	Remplacez les pièces endommagées et contrôlez toutes les serrages et alignement des pièces
	Récepteur mal fixé	Réalignez et refixez le récepteur
	Commandes desserrées	Contrôlez les fixations des servos, palonniers guignols et gouvernes
	Pièces usées	Remplacez les pièces usées (hélice, cône ou servo)
	Fonctionnement erratique du servo	Remplacer le servo
Performances de vol aléatoires	Le trim n'est pas au neutre	Si vous ajustez les trims plus de 8 clics, ajustez la chape pour annuler le trim
	Le sub-trim n'est pas au neutre	L'utilisation des sub-trims n'est pas permise. Réglez directement les tringleries
	L'avion n'est pas resté immobile durant 5 secondes	Mettez le contrôleur hors tension, puis de nouveau sous tension en laissant l'avion immobile durant 5 secondes en plaçant le manche des gaz à la position la plus basse
Réponse incorrecte de l'appareil aux essais des commandes du système AS3X	Paramétrage incorrect des directions des commandes du récepteur, pouvant causer un crash	NE PAS VOLER. Corriger les paramètres des commandes (se reporter au manuel du récepteur) avant de voler

Guide de dépannage

Problème	Cause possible	Solution
L'aéronef ne répond pas aux gaz mais bien aux autres commandes	La manette des gaz n'est pas au ralenti (idle) et/ou le trim des gaz est réglé à une valeur trop élevée	Réinitialiser les commandes avec la manette des gaz et mettre le trim des gaz à sa valeur la plus faible possible
	La course du servo des gaz est inférieure à 100%	S'assurer que la course du servo des gaz est de 100%
	La voie des gaz est inversée	Inverser le canal des gaz sur l'émetteur
	Moteur déconnecté de l'ESC	S'assurer que le moteur soit bien connecté à l'ESC
L'hélice fait trop de bruit ou vibre trop	Hélice et cône, adaptateur ou moteur endommagé	Remplace les pièces endommagées
	Déséquilibre de l'hélice	Équilibrer ou remplacer l'hélice
	Ecrou de l'hélice desserré	Reserrer l'écrou
Durée de vol réduite ou manque de puissance de l'aéronef	La charge de la batterie de vol est faible	Recharger la batterie de vol complètement
	Hélice montée à l'envers	Monter l'hélice correctement, les chiffres se trouvant sur le devant
	Batterie de vol endommagée	Remplacer la batterie de vol et respecter les instructions la concernant
	Il se pourrait que les conditions de vol soient trop froides	S'assurer que la batterie est à température avant de l'utiliser
	Capacité de la batterie trop faible pour les conditions de vol	Remplacer la batterie ou utiliser une batterie à plus grande capacité
L'aéronef n'accepte pas l'affectation (au cours de cette procédure) à l'émetteur	Émetteur trop près de l'aéronef au cours de la procédure d'affectation	Déplacer l'émetteur allumé à quelques pas de l'aéronef, déconnecter la batterie métallique
	L'aéronef ou l'émetteur se trouve trop près d'un objet métallique	Déplacer l'aéronef ou l'émetteur à bonne distance de l'objet métallique de forte taille
	La prise d'affectation n'est pas installée correctement dans le port d'affectation	Installer la prise d'affectation dans le port d'affectation, affecter l'aéronef à l'émetteur
	La charge de la batterie de vol/de la batterie de l'émetteur est trop faible	Remplacer/recharger les batteries
	Bouton d'affectation n'a pas été appuyé suffisamment longtemps durant l'étape d'affectation	Eteindre l'émetteur et répéter le processus d'affectation. Maintenir enfoncé le bouton d'affectation jusqu'à ce que le récepteur soit affecté
(Après affectation), l'aéronef ne veut pas établir la liaison avec l'émetteur	Émetteur trop près de l'aéronef lors du processus d'établissement de liaison	Déplacer l'émetteur allumé à quelques pas de l'aéronef, déconnectez la batterie de vol de l'aéronef et reconnectez-la
	L'aéronef ou l'émetteur se trouve trop près d'un objet de forte taille en métal	Déplacer l'aéronef ou l'émetteur à bonne distance de l'objet de forte taille en métal
	Prise d'affectation incorrectement installée dans le port d'affectation ou dans l'extension du port d'affectation	Procéder à une nouvelle affectation émetteur/aéronef et enlever la prise d'affectation avant de couper/remettre l'alimentation en route
	Aéronef affecté à une mémoire de modèle différente (radio ModelMatch uniquement)	Sélectionner la mémoire de modèle correcte sur l'émetteur
	La charge de la batterie de vol/de la batterie de l'émetteur est trop faible	Remplacer/recharger les batteries
	Il se peut que l'émetteur ait été affecté en utilisant un protocole DSM différent	Affecter l'aéronef à l'émetteur
La gouverne ne bouge pas	La gouverne, bras de commande, tringlerie ou servo endommagé	Remplacer ou réparer les pièces endommagées et régler les commandes
	Câblage endommagé ou connexions lâches	Contrôler les câbles et les connexions, connecter ou remplacer si besoin
	L'émetteur n'est pas affecté correctement ou il y a eu sélection d'un modèle incorrect	Effectuer une nouvelle affectation ou sélectionner le modèle correct dans l'émetteur
	La charge de la batterie de vol est faible	Recharger complètement la batterie de vol
	Le circuit BEC (Battery Elimination Circuit) du contrôleur (ESC) est endommagé	Remplacer le contrôleur (ESC)
Commandes inversées	Les réglages de l'émetteur sont inversés	Effectuer les essais de direction des commandes et régler les commandes au niveau de l'émetteur en fonction des résultats
L'alimentation du moteur se fait par impulsions, le moteur perdant ensuite de sa puissance	Le contrôleur (ESC) utilise la coupure progressive de tension basse (LVC) par défaut	Recharger la batterie de vol ou remplacer la batterie qui ne donne plus les performances prévues
	Il se pourrait que les conditions météorologiques soient trop froides	Reporter le vol jusqu'à ce qu'il fasse plus chaud
	La batterie a vieilli, est usée ou endommagée	Remplacer la batterie
	La capacité de la batterie est peut être trop faible	Utiliser la batterie recommandée

Pièces de rechange

Référence	Description
EFL1228	Support en X du moteur
EFL18501	Fuselage avec trappe
EFL18502	Aile : F4U-4 1,2 m
EFL18506	Feuillet d'autocollants : F4U-4 1,2 m
EFL8503	Stabilisateur horizontal : F4U-4 1,2 m
EFL8504	Trappe avec pilote : F4U-4 1,2 m
EFL8505	Ensemble barre de liaison
EFL8507	Adaptateur d'hélice avec moyeu
EFL8508	Ensemble matériel
EFL8509	Réservoir largable
EFL8510	Ruban adhésif pour servo
EFL8511	Pièces du train d'atterrissage
EFL8512	Ensemble roue
EFLG1590R	Paire de rentrée avec rotation à 90 degrés
EFLM4115	Cage tournante sans balais BL15 850 Kv
EFLP105084BL	Hélice, 4 pales, 10,5 x 8
SPMAR631	Récepteur SAFE et AS3X 6 canaux DSMX AR631
SPMSA330	Servo 9 g Sub-Micro A330
SPMXAE1070B	ESC sans balais 70 A Smart Lite Avian, 3S-6S IC3

Pièces recommandées

Référence	Description
SPMR6775	Émetteur uniquement DSMX NX6 6 canaux
SPMX22004S30	Batterie Li-Po Smart 14,8 V 2200 mAh 4S 30C : IC3
SPMXC1080	Chargeur c.a. Smart S1100 Spektrum, 1 x 100 W

Pièces facultatives

Référence	Description
SPMR8200	Émetteur uniquement DSMX 8 canaux NX8
SPMX22004S50	Batterie Li-Po Smart 14,8 V 2200 mAh 4S 50C : IC3
SPMX224S50	Batterie Li-Po G2 Smart 14,8V 2200 mAh 4S 50C : IC3
SPMX32003S30	Batterie Li-Po Smart 11,1 V 3200 mAh 3S 30C : IC3
SPMX32004S30	Batterie Li-Po Smart 14,8 V 3200 mAh 4S 30C : IC3
SPMX323S30	Batterie Li-Po G2 Smart 11,1 V 3200 mAh 3S 30C : IC3
SPMX223S100	Chargeur c.c. S1200 Smart, 1 x 200 W

Matériel

Emplacement	Description	Quantité
Guignols de commande	Vis autotaraudeuse 2 mm x 8 mm	12
Systèmes de rentrée principaux	Vis autotaraudeuse 2,6 mm x 12	4
Aile et stabilisateur horizontal	Vis mécanique à tête fraisée M3 x 26	5
Support moteur	Vis autotaraudeuse 2,6 mm x 15 mm	4
Moteur	Vis mécanique à tête fraisée M3 x 6	4
Figurine de pilote	Vis autotaraudeuse 2,6 mm x 25 mm	2
Roues du train d'atterrissage principal	Attache en E 3 mm	2
Roulette de queue	Attache en E 1,5mm	1

Garantie et réparations

Durée de la garantie—Garantie exclusive - Horizon Hobby, LLC (Horizon) garantit que le Produit acheté (le « Produit ») sera exempt de défauts matériels et de fabrication à sa date d'achat par l'Acheteur. La durée de garantie correspond aux dispositions légales du pays dans lequel le produit a été acquis. La durée de garantie est de 6 mois et la durée d'obligation de garantie de 18 mois à l'expiration de la période de garantie.

Limitations de la garantie—(a) La garantie est donnée à l'acheteur initial (« Acheteur ») et n'est pas transférable. Le recours de l'acheteur consiste en la réparation ou en l'échange dans le cadre de cette garantie. La garantie s'applique uniquement aux produits achetés chez un revendeur Horizon agréé. Les ventes faites à des tiers ne sont pas couvertes par cette garantie. Les revendications en garantie seront acceptées sur fourniture d'une preuve d'achat valide uniquement. Horizon se réserve le droit de modifier les dispositions de la présente garantie sans avis préalable et révoque alors les dispositions de garantie existantes.

(b) Horizon n'endosse aucune garantie quant à la vendabilité du produit ou aux capacités et à la forme physique de l'utilisateur pour une utilisation donnée du produit. Il est de la seule responsabilité de l'acheteur de vérifier si le produit correspond à ses capacités et à l'utilisation prévue.

(c) Recours de l'acheteur — Il est de la seule discrétion d'Horizon de déterminer si un produit présentant un cas de garantie sera réparé ou échangé. Ce sont là les recours exclusifs de l'acheteur lorsqu'un défaut est constaté.

Horizon se réserve la possibilité de vérifier tous les éléments utilisés et susceptibles d'être intégrés dans le cas de garantie. La décision de réparer ou de remplacer le produit est du seul ressort d'Horizon. La garantie exclut les défauts esthétiques ou les défauts provoqués par des cas de force majeure, une manipulation incorrecte du produit, une utilisation incorrecte ou commerciale de ce dernier ou encore des modifications de quelque nature qu'elles soient.

La garantie ne couvre pas les dégâts résultant d'un montage ou d'une manipulation erronés, d'accidents ou encore du fonctionnement ainsi que des tentatives d'entretien ou de réparation non effectuées par Horizon. Les retours effectués par le fait de l'acheteur directement à Horizon ou à l'une de ses représentations nationales requièrent une confirmation écrite.

Limitation des dommages—Horizon ne saurait être tenu pour responsable de dommages conséquents directs ou indirects, de pertes de revenus ou de pertes commerciales, liés de quelque manière que ce soit au produit et ce, indépendamment du fait qu'un recours puisse être formulé en relation avec un contrat, la garantie ou l'obligation de garantie. Par ailleurs, Horizon n'acceptera pas de recours issus d'un cas de garantie lorsque ces recours dépassent la valeur unitaire du produit. Horizon n'exerce aucune influence sur le montage, l'utilisation ou la maintenance du produit ou sur d'éventuelles combinaisons de produits choisies par l'acheteur. Horizon ne prend en compte aucune garantie et n'accepte aucun recours pour les blessures ou les dommages pouvant en résulter. Horizon Hobby ne saurait être tenu responsable d'une utilisation ne respectant pas les lois, les règles ou réglementations en vigueur.

En utilisant et en montant le produit, l'acheteur accepte sans restriction ni réserve toutes les dispositions relatives à la garantie figurant dans le présent document. Si vous n'êtes pas prêt, en tant qu'acheteur, à accepter ces dispositions en relation avec l'utilisation du produit, nous vous demandons de restituer au vendeur le produit complet, non utilisé et dans son emballage d'origine.

Indications relatives à la sécurité—Ceci est un produit de loisirs perfectionné et non un jouet. Il doit être utilisé avec précaution et bon sens et nécessite quelques aptitudes mécaniques ainsi que mentales. L'incapacité à utiliser le produit de manière sûre et raisonnable peut provoquer des blessures et des dégâts matériels conséquents. Ce produit n'est pas destiné à être utilisé par des enfants sans la surveillance par un tuteur. La notice d'utilisation contient des indications relatives à la sécurité ainsi que des indications concernant la maintenance et le fonctionnement du produit. Il est absolument indispensable de lire et de comprendre ces indications avant la première mise en service. C'est uniquement ainsi qu'il sera possible d'éviter une manipulation erronée et des accidents entraînant des blessures et des dégâts. Horizon Hobby ne saurait être tenu responsable d'une utilisation ne respectant pas les lois, les règles ou réglementations en vigueur.

Questions, assistance et réparations—Votre revendeur spécialisé local et le point de vente ne peuvent effectuer une estimation d'éligibilité à l'application de la garantie sans avoir consulté Horizon. Cela vaut également pour les réparations sous garantie. Vous voudrez bien, dans un tel cas, contacter le revendeur qui conviendra avec Horizon d'une décision appropriée, destinée à vous aider le plus rapidement possible.

Maintenance et réparation—Si votre produit doit faire l'objet d'une maintenance ou d'une réparation, adressez-vous soit à votre revendeur spécialisé, soit directement à Horizon. Emballez le produit soigneusement. Veuillez noter que le carton d'emballage d'origine ne suffit pas, en règle générale, à protéger le produit des dégâts pouvant survenir pendant le transport. Faites appel à un service de messagerie proposant une fonction de suivi et une assurance, puisque Horizon ne prend aucune responsabilité pour l'expédition du produit jusqu'à sa réception acceptée. Veuillez joindre une preuve d'achat, une description détaillée des défauts ainsi qu'une liste de tous les éléments distincts envoyés. Nous avons de plus besoin d'une adresse complète, d'un numéro de téléphone (pour demander des renseignements) et d'une adresse de courriel.

Garantie et réparations—Les demandes en garantie seront uniquement traitées en présence d'une preuve d'achat originale émanant d'un revendeur spécialisé agréé, sur laquelle figurent le nom de l'acheteur ainsi que la date d'achat. Si le cas de garantie est confirmé, le produit sera réparé. Cette décision relève uniquement d'Horizon Hobby.

Réparations payantes—En cas de réparation payante, nous établissons un devis que nous transmettons à votre revendeur. La réparation sera seulement effectuée après que nous ayons reçu la confirmation du revendeur. Le prix de la réparation devra être acquitté au revendeur. Pour les réparations payantes, nous facturons au minimum 30 minutes de travail en atelier ainsi que les frais de réexpédition. En l'absence d'un accord pour la réparation dans un délai de 90 jours, nous nous réservons la possibilité de détruire le produit ou de l'utiliser autrement.

ATTENTION: Nous n'effectuons de réparations payantes que pour les composants électroniques et les moteurs. Les réparations touchant à la mécanique, en particulier celles des hélicoptères et des voitures radio-commandées, sont extrêmement coûteuses et doivent par conséquent être effectuées par l'acheteur lui-même.

10/15

Informations de contact pour garantie et réparation

Pays d'achat	Horizon Hobby	Numéro de téléphone/E-mail	Adresse
Union européenne	Horizon Technischer Service Sales: Horizon Hobby GmbH	service@horizonhobby.de +49 (0) 4121 2655 100	Hanskampring 9 D 22885 Barsbüttel, Germany

Informations IC

IC: 6157A-SPMSR6200A

CAN ICES-3 (B)/NMB-3(B)

Ce dispositif contient un/des émetteur(s)/récepteur(s) exempt(s) de licence conforme(s) aux CNR d'Innovation, Sciences et Développement économique Canada. Son utilisation est soumise aux deux conditions suivantes :

1. Cet appareil ne doit pas causer d'interférences.
2. Cet appareil doit accepter toute interférence, y compris les interférences pouvant entraîner un fonctionnement indésirable.

Informations de conformité pour l'Union européenne

CE Déclaration de conformité aux normes de l'UE :
EFL F4U Corsair 1.2M PNP (EFL18575): Par la présente, Horizon Hobby, LLC déclare que cet appareil est conforme aux directives suivantes : Directive CEM 2014/30/UE ; Directive RoHS 2 2011/65/UE ; Directive RoHS 3 - Modifiant 2011/65/UE Annexe II 2015/863.

EFL F4U Corsair 1.2M BNF Basic (EFL18550) : Par la présente, Horizon Hobby, LLC déclare que cet appareil est conforme aux directives suivantes : Directive relative aux équipements radioélectriques 2014/53/UE, Directive RoHS 2 2011/65/UE, Directive RoHS 3 - Modifiant 2011/65/UE Annexe II 2015/863.

Le texte complet de la déclaration de conformité aux normes de l'UE est disponible à l'adresse Internet suivante : <https://www.horizonhobby.com/content/support-render-compliance>.

Plage de fréquences sans fil et puissance de sortie sans fil :

Récepteur :

2404–2476MHz

5.58dBm

Fabricant officiel pour l'UE :

Horizon Hobby, LLC
2904 Research Road
Champaign, IL 61822 USA

Importateur officiel pour l'UE :

Horizon Hobby, GmbH
Hanskampring 9
22885 Barsbüttel Germany

NOTE DEEE :



L'étiquette de cet appareil respecte la directive européenne 2012/19/UE en matière de déchets des équipements électriques et électroniques (DEEE). Cette étiquette indique que ce produit ne doit pas être jeté avec les déchets ménagers, mais déposé dans une installation appropriée afin de permettre sa récupération et son recyclage.



©2022 Horizon Hobby, LLC.

E-flite, Plug-N-Play, Bind-N-Fly, BNF, the BNF logo, DSM, DSM2, DSMX, Spektrum AirWare, EC3, IC3, AS3X, SAFE, the SAFE logo, ModelMatch, and the Horizon Hobby logo are trademarks or registered trademarks of Horizon Hobby, LLC.

The Spektrum trademark is used with permission of Bachmann Industries, Inc.

All other trademarks, service marks and logos are property of their respective owners.

US 8,672,726 US 9,056,667 US 9,753,457. US 10,078,329. US 9,930,567. US 10,419,970. Other patents pending.

<http://www.horizonhobby.com/>