

Cirrus SR22T 1.5m



EFL15950

EFL15975

Instruction Manual
Bedienungsanleitung
Manuel d'utilisation
Manuale di Istruzioni

HORIZON[®]
H O B B Y

REMARQUE

Toutes les instructions, garanties et autres documents de garantie sont sujets à la seule discrétion de Horizon Hobby, LLC. Veuillez, pour une littérature produits bien à jour, visiter horizonhobby.com ou towerhobbies.com et cliquer sur l'onglet de support de ce produit.


SIGNIFICATION DE CERTAINS TERMES SPÉCIFIQUES

Les termes suivants sont utilisés dans l'ensemble du manuel pour indiquer différents niveaux de danger lors de l'utilisation de ce produit :

AVERTISSEMENT : Procédures qui, si elles ne sont pas suivies correctement, peuvent entraîner des dégâts matériels et des blessures graves OU engendrer une probabilité élevée de blessure superficielle.

ATTENTION : Procédures qui, si elles ne sont pas suivies correctement, peuvent entraîner des dégâts matériels ET des blessures graves.

REMARQUE : Procédures qui, si elles ne sont pas suivies correctement, peuvent entraîner des dégâts matériels ET éventuellement un faible risque de blessures.

 **AVERTISSEMENT** : Lisez la TOTALITÉ du manuel d'utilisation afin de vous familiariser avec les caractéristiques du produit avant de le faire fonctionner. Une utilisation incorrecte du produit peut entraîner sa détérioration, ainsi que des risques de dégâts matériels, voire de blessures graves.


Ceci est un produit de loisirs sophistiqué. Il doit être manipulé avec prudence et bon sens et requiert des aptitudes de base en mécanique. Toute utilisation irresponsable de ce produit ne respectant pas les principes de sécurité peut provoquer des blessures, entraîner des dégâts matériels et endommager le produit. Ce produit n'est pas destiné à être utilisé par des enfants sans la surveillance directe d'un adulte. N'essayez pas de démonter le produit, de l'utiliser avec des composants incompatibles ou d'en améliorer les performances sans l'accord d'Horizon Hobby, LLC. Ce manuel comporte des instructions relatives à la sécurité, au fonctionnement et à l'entretien. Il est capital de lire et de respecter la totalité des instructions et avertissements du manuel avant l'assemblage, le réglage et l'utilisation, ceci afin de manipuler correctement l'appareil et d'éviter tout dégât matériel ou toute blessure grave.

14 ans et plus. Ceci n'est pas un jouet.

PRÉCAUTIONS ET AVERTISSEMENTS LIÉS À LA SÉCURITÉ

En tant qu'utilisateur de ce produit, il est de votre seule responsabilité de le faire fonctionner d'une manière qui ne mette en danger ni votre personne, ni de tiers et qui ne provoque pas de dégâts au produit lui-même ou à la propriété d'autrui. Ce modèle est contrôlé par un signal radio, qui peut être soumis à des interférences provenant de nombreuses sources hors de votre contrôle. Ces interférences peuvent provoquer une perte momentanée de contrôle. Il est donc conseillé de garder une bonne distance de sécurité tout autour de votre modèle, ce qui aidera à éviter les collisions ou les blessures.

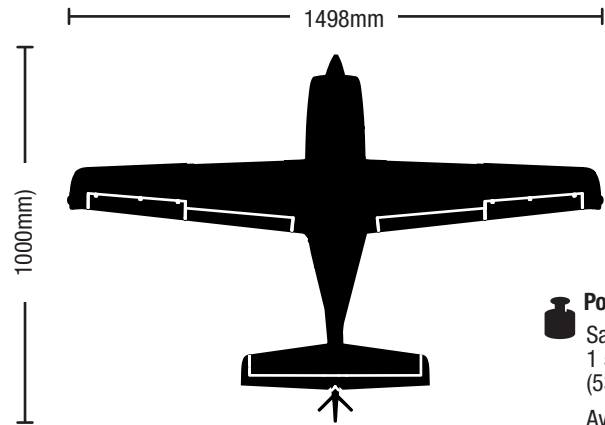
- Ne faites jamais fonctionner votre modèle lorsque les piles de l'émetteur sont faibles.
- Faites toujours fonctionner votre modèle dans une zone dégagée, à l'écart des voitures, de la circulation ou de personnes.
- Ne faites jamais et pour quelque raison que ce soit fonctionner votre modèle dans la rue ou dans des zones habitées.
- Respectez scrupuleusement les instructions et avertissements à cet effet ainsi que pour tous les équipements optionnels/complémentaires (chargeurs, packs de batteries rechargeables, etc.) que vous utilisez.
- Tenez tous les produits chimiques, les petites pièces et les composants électroniques hors de portée des enfants.
- Ne léchez ni ne mettez jamais en bouche quelque partie de votre modèle que ce soit, afin d'éviter tout risque de blessures graves, voire danger de mort.
- Faites bien attention lors de l'utilisation d'outils et lors de l'utilisation d'instruments coupants.
- Faites bien attention lors du montage, certaines pièces peuvent avoir des bords coupants.
- Après avoir utilisé votre modèle, NE touchez PAS à certaines de ces pièces telles que le moteur, le contrôleur électronique de vitesse et la batterie, car elles peuvent encore se trouver à des températures élevées. Vous risquez de vous brûler gravement en cas de contact avec elles.
- Ne mettez ni vos doigts ni aucun autre objet entre des pièces en rotation ou en mouvement, vous risqueriez des dommages ou des blessures graves.
- Allumez toujours votre émetteur avant d'allumer le récepteur du véhicule. Éteignez toujours le récepteur avant d'éteindre votre émetteur.
- Veillez à ce que les roues du modèle ne soient pas en contact avec le sol lorsque vous contrôlez le fonctionnement de votre équipement radio.

 **AVERTISSEMENT CONTRE LES PRODUITS CONTREFAITS**: Si un jour vous aviez besoin de remplacer un récepteur Spektrum équipant un produit Horizon Hobby, achetez-le uniquement chez Horizon Hobby, LLC ou chez un revendeur officiel Horizon Hobby, vous serez sûr d'obtenir un produit Spektrum authentique de haute qualité. Horizon Hobby, LLC décline tout service et garantie concernant la compatibilité et les performances des produits contrefaits ou des produits clamant la compatibilité avec la technologie Spektrum ou le DSM.


Équipement inclus/recommandé

	BNF BASIC	PNP PLUG-N-PLAY
Moteur : sans balais à cage tournante BL10, 800 Kv, 14 pôles (EFLM17552)	Installé	Installé
ESC : variateur ESC Smart sans balais 60 A Avian, 3S-6S (SPMXAE1060)	Installé	Installé
Servos : Aileron : (2) Spektrum 330R ; fil de 187 mm Gouverne de profondeur : (1) Spektrum 330R ; fil de 187 mm Gouverne de direction : (1) Spektrum 330R ; fil de 187 mm Volets : (2) Spektrum 330R ; fil 187 mm	Installés	Installés
Récepteur : récepteur avec télémétrie AS3X 6 canaux DSMX AR637TA Spektrum™ (SPMAR637T)	Installé	Nécessaire
Batterie recommandée : Li-Po 30C 2200 mAh 4S avec connecteur IC3/EC3	Nécessaire	Nécessaire
Chargeur de batterie recommandé : chargeur à équilibrage pour batterie Li-Po à 4 cellules	Nécessaire	Nécessaire
Émetteur recommandé : 6+ canaux, pleine portée 2,4 GHz avec technologie DSM2/DSMX Spektrum et doubles débattements ajustables	Nécessaire	Nécessaire

Caractéristiques



Poids de vol

 Sans batterie
1 502 g
(53 onces)

Avec batterie :
1 729 g
(61 onces)

Table des Matières

Caractéristiques.....	36
Paramétrage de l'émetteur	37
Sélection et installation du récepteur PNP.....	38
Installation de la batterie et armement du variateur ESC	38
Affectation (Binding)	39
Désignation du commutateur SAFE® Select <i>BNF</i>	40
Télémétrie ESC intégrée.....	40
Assemblage de la maquette.....	41
Assemblage du modèle Suite.....	42
Accessoires en option	43
Réglages aux guignols et aux palonniers de servos.....	43
Doubles débattements	43
Test de contrôle de la direction	44
Essai de la réponse de l'AS3X®	45
Installation de l'hélice	45
Conseils de vol en mode SAFE Select.....	46

Réglage des trims en vol.....	46
Maintenance après vol.....	46
Maintenance de la motorisation	46
Entretien des servos	47
Guide de dépannage AS3X.....	47
Guide de dépannage.....	47
Pièces de rechange	48
Pièces recommandées.....	48
Pièces optionnelles.....	48
Garantie et réparations	49
Informations de contact pour garantie et réparation	50
Informations IC	50
Informations de conformité pour l'Union européenne	50

Paramétrage de l'émetteur

ATTENTION: Si votre émetteur le permet, activez la fonction de Throttle Cut (Arrêt du moteur). Activez toujours le Throttle Cut (Arrêt du moteur) avant d'approcher l'appareil.

IMPORTANT: Après avoir programmé votre modèle, toujours effectuer une affectation pour revalider les positions de FailSafe.

IMPORTANT : Le récepteur inclus a été spécifiquement programmé pour être utilisé dans cet appareil.

† Certaines des terminologies et des localisations des fonctions utilisées dans la programmation iX12 et iX20 peuvent être légèrement différentes des autres radios Spektrum AirWare™. Les noms donnés entre parenthèses correspondent à la terminologie de programmation iX12 et iX20. Consultez le manuel de votre émetteur pour obtenir des informations spécifiques sur la programmation de votre émetteur.

Fichiers de configuration d'émetteur préprogrammés

Pour gagner du temps lors de la configuration de votre émetteur pour ce modèle, visitez www.SpektrumRC.com pour télécharger les derniers fichiers de configuration d'émetteur préprogrammés. Les fichiers se trouvent sous « SETUPS/UPDATES » et le lien « AIR TRANSMITTER SETUPS ». Sélectionnez votre radio/émetteur, puis sur la page correspondante sous « SETUPS & DOWNLOADS » cliquez sur le bouton « DOWNLOAD SETUPS » pour afficher les fichiers disponibles dans la liste déroulante. Localisez le fichier de ce modèle à l'aide du numéro d'article. Téléchargez le fichier de modèle correct et installez-le dans votre émetteur à l'aide d'une carte SD.

Double-débattements

Effectuez les premiers vols en petits débattements.

REMARQUE: Afin d'assurer le fonctionnement optimal du système AS3X, n'utilisez pas des valeurs de débattements inférieurs à 50%. Si vous souhaitez utiliser des débattements plus faibles, ajustez manuellement la position de la tringlerie sur les bras de servo.

REMARQUE: Si une oscillation se produit à vitesse élevée, consultez le guide de dépannage pour des informations complémentaires.

Exponentiel

Après les premiers vols, vous pourrez ajuster l'expo à l'émetteur.

Inversion de poussée

L'inversion du moteur n'est pas activée lorsque cet avion est neuf. Voir la section Inversion de poussée de ce manuel pour plus d'informations sur la configuration et l'utilisation de la fonction d'inversion du moteur dans l'ESC.

Configuration de la télémétrie de l'émetteur

Si l'émetteur que vous souhaitez utiliser avec cet appareil n'affiche pas les données télémétriques, rendez-vous sur spektrumrc.com et procédez à la mise à jour du micrologiciel. Une fois la dernière version installée sur votre émetteur, l'option de télémétrie devrait être fonctionnelle.

Lors du premier vol, réglez le minuteur de vol sur 4 minutes. Ajustez ensuite le minuteur en fonction de l'utilisation de la batterie et du style de vol.

Configuration de l'émetteur des séries DX

1. Mettez l'émetteur en marche, cliquez sur la molette, allez à **Configuration du système** et cliquez sur la molette. Choisissez oui.
2. Allez à **Sélectionner modèle** et choisissez **<Ajouter nouveau modèle>** au bas de la liste. Le système demande si vous voulez créer un nouveau modèle, sélectionnez **Créer**.
3. Définissez le **Type de modèle** : Sélectionnez **Types de modèle d'avion** en choisissant l'avion. Le système vous demande de confirmer le type de modèle, les données seront réinitialisées. Sélectionnez **OUI**
4. Définissez le **Nom du modèle** : Entrez un nom pour votre fichier de modèle
5. Sélectionnez **<Écran principal>**, Cliquez sur la molette pour entrer dans la **Liste des fonctions**
6. Choisissez **D/R (double débattement) et Expo ; Aileron**
Définissez le **Commutateur : Commutateur F**
Choisissez **Grands débattements : 100 %, Expo 10 % – Faibles débattements : 70 %, Expo 5 %**

Configuration de l'émetteur des séries DX

7. Choisissez **D/R (double débattement) et Expo ; Gouverne de profondeur**
Définissez le **Commutateur : Commutateur C**
Grands débattements : 100 %, Expo 10 % – Faibles débattements : 70 %, Expo 5 %
8. Choisissez **D/R (double débattement) et Expo ; Dérive**
Définissez le **Commutateur : Commutateur G**
Grands débattements : 100 %, Expo 10 % – Faibles débattements : 70 %, Expo 5 %
9. Configurez le **FLAP SYSTEM (SYSTÈME DE VOLET) ; SWITCH D (commutateur D), NORM (NORME) :-100 %, MID : 0 % avec 6 % Elevator (gouverne de profondeur), LAND (atterrissage) : 100 % avec 10% Elevator (gouverne de profondeur), SPEED (VITESSE) 2,0 S**
10. Choisissez **manette des gaz ; commutateur : Commutateur H, Position : -100 %**

Configuration de l'émetteur NX Series

1. Mettez l'émetteur en marche, cliquez sur la molette, allez à **Configuration du système** et cliquez sur la molette. Choisissez oui.
2. Allez à **Changer de modèle** et choisissez **<Ajouter nouveau modèle>** au bas de la liste. Sélectionnez **Types de modèle** en choisissant l'avion, sélectionnez **Créer**
3. Définissez le **Nom du modèle** : Entrez un nom pour votre fichier modèle
4. Sélectionnez **<Écran principal>**, Cliquez sur la molette pour entrer dans **Liste des fonctions**
5. Choisissez **D/R (double débattement) et Expo ; Aileron**
Définissez le **Commutateur : Commutateur F**
Choisissez **Grands débattements : 100 %, Expo 10 % – Faibles débattements : 70 %, Expo 5 %**
6. Choisissez **D/R (double débattement) et Expo ; Gouverne de profondeur**
Définissez le **Commutateur : Commutateur C**
Grands débattements : 100 %, Expo 10 % – Faibles débattements : 70 %, Expo 5 %
7. Choisissez **D/R (double débattement) et Expo ; Dérive**
Définissez le **Commutateur : Commutateur G**
Grands débattements : 100 %, Expo 10 % – Faibles débattements : 70 %, Expo 5 %
8. Configurez le **FLAP SYSTEM (SYSTÈME DE VOLET) ; SWITCH D (commutateur D), NORM (NORME) :-100 %, MID : 0 % avec 6 % Elevator (gouverne de profondeur), LAND (atterrissage) : 100 % avec 10% Elevator (gouverne de profondeur), SPEED (VITESSE) 2,0 S**
9. Choisissez **manette des gaz ; commutateur : Commutateur H, Position : -100 %**

Configuration de l'émetteur iX Series

1. Mettez l'émetteur en marche et commencez dès que l'application Spektrum Airware est ouverte. Sélectionnez l'icône du crayon orange dans le coin supérieur gauche de l'écran, le système demande l'autorisation de **désactiver le RF**, sélectionnez **POUR SUIVRE**.
2. Sélectionnez les trois points en haut à droite de l'écran, sélectionnez **Ajouter un nouveau modèle**
3. Sélectionnez Option modèle, choisissez **PAR DÉFAUT**, sélectionnez **Avion**. Le système demande si vous voulez créer un nouveau modèle acro, sélectionnez **Créer**.
4. Sélectionnez le dernier modèle sur la liste, appelé **Acro**. Tapez sur Acro et renommez le fichier avec un nom de votre choix.
5. Appuyez et maintenez la flèche retour dans le coin supérieur gauche de l'écran pour revenir à l'écran principal.
6. Accédez à l'onglet **Configuration du modèle**.
7. Sortez de **Configuration du modèle**, accédez au menu **Ajustement du modèle**
8. Choisissez **double débattement et Expo ; Sélectionnez Aileron**
Définissez le **Commutateur : Commutateur F**
Choisissez **Grands débattements : 100 %, Expo 10 % – Faibles débattements : 70 %, Expo 5 %**

Configuration de l'émetteur iX Series

- Choisissez **double débattement et Expo** ; Sélectionnez **Gouverne de profondeur**
Définissez le **Commutateur** : **Commutateur C**
Grands débattements : 100 %, **Expo** 10 % – **Faibles débattements** : 70 %, **Expo** 5 %
- Choisissez **double débattement et Expo** ; Sélectionnez **Dérive**
Définissez le **Commutateur** : **Commutateur G**
Grands débattements : 100 %, **Expo** 10 % – **Faibles débattements** : 70 %, **Expo** 5 %

Configuration de l'émetteur iX Series

- Configurez le **FLAP SYSTEM** (SYSTÈME DE VOLET) ; **SWITCH D** (**commutateur D**), **NORM** (NORME) : -100 %, **MID** : 0 % avec 6 % Elevator (**gouverne de profondeur**), **LAND** (**atterrissage**) : 100 % avec 10% Elevator (**gouverne de profondeur**), **SPEED** (VITESSE) 2,0 S
- Choisissez la **manette des gaz** ; commutateur : **Commutateur H**, **Position** : -100 %

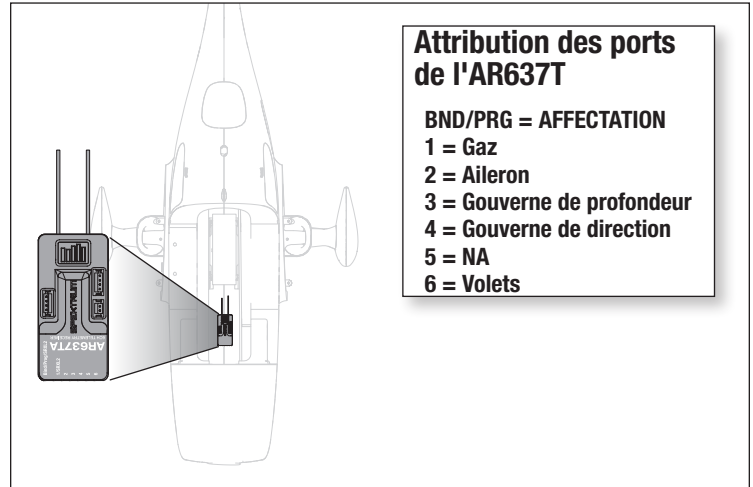
Sélection et installation du récepteur PNP

Le récepteur recommandé pour cet appareil est l'AR637T Spektrum. Si vous souhaitez installer un récepteur différent, assurez-vous qu'il s'agit au moins d'un récepteur à 6 canaux de pleine portée. Consultez le manuel du récepteur choisi pour connaître les instructions correctes sur l'installation et le fonctionnement.

Installation du récepteur AR637T

- Soulevez l'arrière de la verrière pour retirer la verrière du fuselage.
- Fixez les gouvernes appropriées sur leurs ports respectifs du récepteur à l'aide du tableau de droite.
- Utilisez du ruban adhésif double face pour servo (non inclus) pour monter le récepteur sur la zone plate derrière le compartiment de la batterie, comme indiqué. Le récepteur doit être monté dans le sens indiqué, de manière parallèle à la longueur du fuselage, avec l'étiquette vers le haut et les ports du servo vers l'avant de l'appareil. L'orientation du récepteur est essentielle pour toutes les configurations des technologies AS3X et SAFE.

ATTENTION : une installation incorrecte du récepteur peut provoquer un crash.



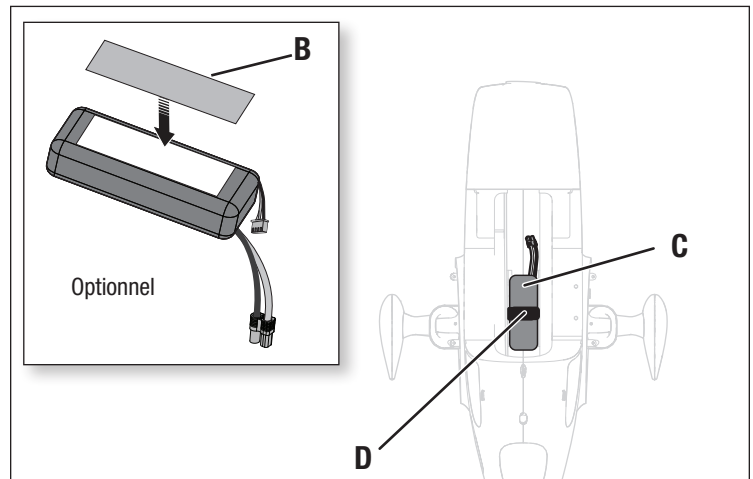
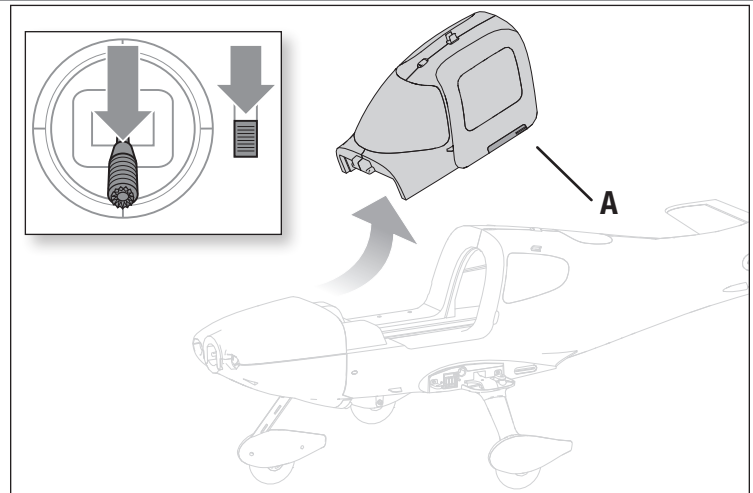
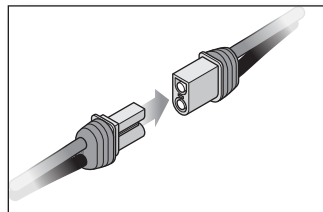
Installation de la batterie et armement du variateur ESC

Il est recommandé d'utiliser la batterie Li-Po 30C 4S 2200 mAh Smart Spektrum™ (SPMX22004S30).

Consultez la liste des pièces disponibles en option pour connaître les autres batteries recommandées. Si vous utilisez une autre batterie que celles indiquées, elle doit se situer dans la même plage de capacité, de dimensions et de poids que la batterie Li-Po Spektrum afin qu'elle puisse être insérée dans le fuselage. Assurez-vous que le modèle est équilibré au niveau du CG recommandé avant de le faire voler.

AVERTISSEMENT : n'approchez jamais les mains de l'hélice. Lorsqu'il est armé, le moteur fait tourner l'hélice en réponse à tout mouvement des gaz. Si votre émetteur le permet, enclenchez toujours la coupure des gaz avant de vous approcher de l'appareil dès qu'une batterie est connectée.

- Baissez les gaz et le trim des gaz aux niveaux les plus bas. Allumez l'émetteur, puis attendez 5 secondes.
- Soulevez la trappe au niveau de son point dur en plastique (A) pour l'enlever.
- Pour plus de sécurité, appliquez le côté boucle (côté doux) de la fermeture autoagrippante facultative (B) sur la partie inférieure de la batterie et le côté crochet sur le support de batterie.
- Installez la batterie entièrement chargée (C) au milieu du compartiment de batterie comme illustré. Fixez-la à l'aide de la fermeture autoagrippante (D).
- Maintenez l'appareil immobile et à l'abri du vent, sinon le système ne démarrera pas.
 - Le variateur ESC émettra une série de sons.
 - Une DEL s'allumera sur le récepteur.
 - Si le variateur ESC émet un double bip continu après la connexion de la batterie de vol, rechargez ou remplacez la batterie.
- Réinstallez la trappe de la verrière.



Affectation (Binding)

Conseils généraux pour l'affectation

- Le récepteur inclus a été spécifiquement programmé pour être utilisé avec cet appareil. Reportez-vous au manuel du récepteur pour la configuration appropriée en cas de remplacement de celui-ci.
- Éloignez-vous des larges objets métalliques lors de l'affectation.
- Ne pointez pas l'antenne de l'émetteur directement en direction du récepteur lors de l'affectation.
- Le témoin orange sur le récepteur clignote rapidement lorsque le récepteur passe en mode d'affectation.
- Une fois affecté, le récepteur conservera ses réglages d'affectation pour cet émetteur jusqu'à ce que vous effectuiez une nouvelle affectation.
- En cas de perte de communication entre le récepteur et l'émetteur, le mode sécurité intégrée est activé. La sécurité intégrée fait passer le canal des gaz à la position de faible ouverture des gaz. Les voies de tangage et de roulis travaillent en déplacement pour stabiliser activement l'avion dans un virage descendant.
- En cas de problème, consultez le guide de dépannage ou, si besoin, contactez le service après-vente d'Horizon adéquat.

Affectation (Binding) de l'émetteur au récepteur / Activation et Désactivation SAFE Select

La version BNF Basic de cet appareil comporte la technologie SAFE Select, qui vous permet de choisir le niveau de protection en vol. Le mode SAFE comprend des limiteurs d'angles et une stabilisation automatique. Le mode AS3X donne au pilote une réponse directe aux manches de commande. SAFE Select est activé ou désactivé lors du processus d'affectation.

Avec SAFE Select désactivé, l'appareil est toujours en mode AS3X. Avec SAFE Select activé, l'appareil est constamment en mode SAFE Select, ou un commutateur peut être attribué pour basculer entre le mode SAFE Select et le mode AS3X.

Grâce à la technologie SAFE Select, cet appareil peut être configuré pour être constamment en mode SAFE, constamment en mode AS3X, ou le choix du mode peut être attribué à un commutateur.

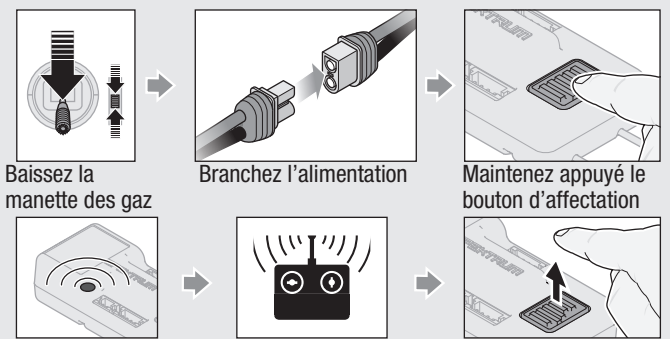
IMPORTANT : Avant de procéder à l'affectation, lisez attentivement la section Configuration de l'émetteur de ce manuel et complétez le tableau de configuration de l'émetteur afin de programmer correctement l'émetteur pour cet appareil.

IMPORTANT : Placez les commandes de vol de l'émetteur (gouverne de direction, gouvernes de profondeur, et ailerons) et le trim des gaz en position neutre. Mettez les gaz sur faible ouverture avant et pendant l'affectation. Ce processus définit les réglages de sécurité intégrée.

Vous pouvez utiliser le bouton d'affectation sur le boîtier du récepteur ou la prise d'affectation classique pour terminer l'affectation et la configuration de SAFE Select.

Avec le bouton d'affectation

SAFE Select activé



Baissez la manette des gaz

Branchez l'alimentation

Maintenez appuyé le bouton d'affectation

Témoin orange clignotant

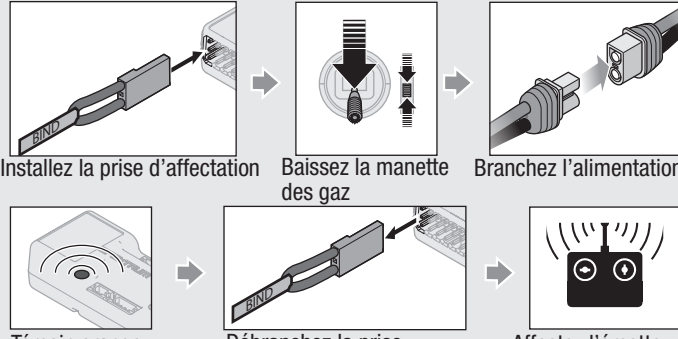
Affectez l'émetteur au récepteur

Relâchez le bouton d'affectation

SAFE Select activé : Les surfaces de commande effectuent deux cycles d'avant en arrière avec une légère pause en position neutre chaque fois que le récepteur est allumé.

Avec la prise d'affectation

SAFE Select activé



Installez la prise d'affectation

Baissez la manette des gaz

Branchez l'alimentation

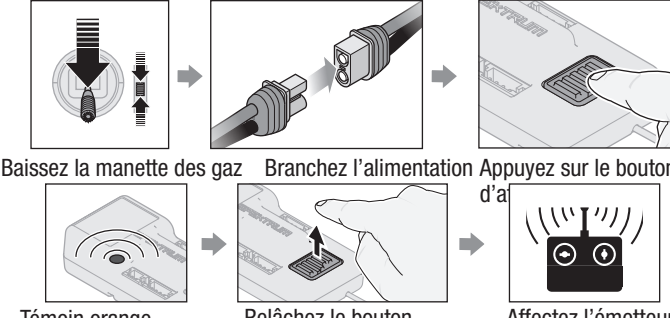
Témoin orange clignotant

Débranchez la prise d'affectation

Affectez l'émetteur au récepteur

SAFE Select activé : Les surfaces de commande effectuent deux cycles d'avant en arrière avec une légère pause en position neutre chaque fois que le récepteur est allumé.

SAFE Select désactivé



Baissez la manette des gaz

Branchez l'alimentation

Appuyez sur le bouton d'affectation

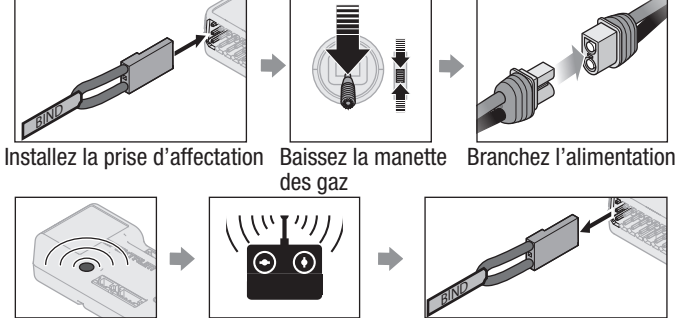
Témoin orange clignotant

Relâchez le bouton d'affectation

Affectez l'émetteur au récepteur

SAFE Select désactivé : Les surfaces de commande effectuent un cycle d'avant en arrière chaque fois que le récepteur est allumé.

SAFE Select désactivé



Installez la prise d'affectation

Baissez la manette des gaz

Branchez l'alimentation

Témoin orange clignotant

Affectez l'émetteur au récepteur

Débranchez la prise d'affectation

SAFE Select désactivé : Les surfaces de commande effectuent un cycle d'avant en arrière chaque fois que le récepteur est allumé.

La technologie SAFE Select peut également être activée via la Programmation en aval dans les émetteurs compatibles.

Désignation du commutateur SAFE® Select BNF

Entrées manches

Une fois SAFE Select activé, vous pouvez choisir de voler continuellement en mode SAFE ou d'attribuer la fonction à un commutateur. N'importe quel commutateur sur n'importe quel canal entre 5 et 9 peut être utilisé sur votre émetteur.

Si l'appareil est affecté avec le mode SAFE Select désactivé, l'appareil est uniquement en mode AS3X.

ATTENTION : maintenez toutes les parties du corps loin de l'hélice et gardez l'appareil solidement immobilisé en cas d'activation accidentelle des gaz.

IMPORTANT : pour pouvoir attribuer la fonction à un commutateur, il est d'abord nécessaire de vérifier :

- L'appareil a été affecté avec le mode SAFE Select activé.
- Votre choix du commutateur SAFE Select est attribué à un canal entre 5 et 9 (Train, Aux. 1-4), et la course est paramétrée sur 100 % dans chaque direction.
- L'aileron, la gouverne de profondeur, la gouverne de direction et la direction des gaz sont paramétrés sur normal, pas inversion.
- L'aileron, la gouverne de profondeur, la gouverne de direction et les gaz sont paramétrés sur une course à 100 %. Si des doubles débattements sont utilisés, les commutateurs doivent être en position 100 %.

Consultez le manuel de votre émetteur pour obtenir plus d'informations sur l'attribution d'un commutateur à un canal.

CONSEIL : si vous souhaitez un commutateur SAFE Select pour votre appareil à 6 fonctions, et si vous utilisez un émetteur à 6 canaux, le canal du commutateur SAFE Select devra être partagé avec soit le canal 5 soit le canal 6 de l'émetteur.

Programmation en aval

Affectez le canal SAFE Select par le biais de la programmation en aval sur votre émetteur Spektrum compatible.

Pour plus d'informations sur la configuration de SAFE Select et l'utilisation de la programmation en aval, cliquez sur le lien suivant pour obtenir une vidéo détaillée :

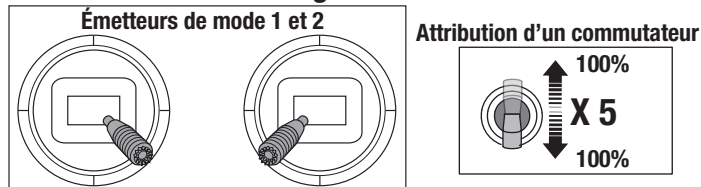
<https://www.youtube.com/watch?v=o-46P066cik>

Attribution d'un commutateur

1. Mettez l'émetteur en marche.
2. Mettez l'avion en marche.
3. Maintenez les deux manches de l'émetteur vers les coins inférieurs à l'intérieur et faites basculer rapidement 5 fois le commutateur souhaité (1 basculement = entièrement vers le haut et vers le bas).
4. Les gouvernes de l'appareil se déplaceront, indiquant que le commutateur a été sélectionné.

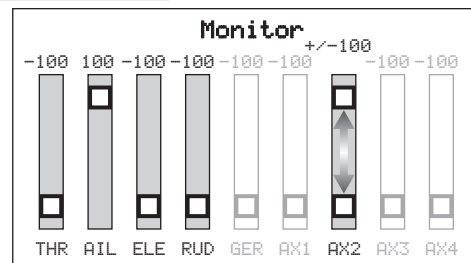
Répétez l'opération pour attribuer un commutateur différent ou pour désactiver le commutateur actuel.

SAFE Select Switch Assignment Stick Positions



CONSEIL : utilisez le moniteur de canal pour vérifier le mouvement de canal.

Cet exemple de moniteur de canal montre les positions des manches pour l'attribution d'un commutateur, la sélection du commutateur sur Aux2 et une course +/- 100 % sur le commutateur.



Programmation en aval - Configuration de SAFE Select

	1. Commencez avec l'émetteur affecté au récepteur.
	2. Allumez l'émetteur.
	3. Affectez un commutateur pour SAFE Select qui n'est pas encore utilisé pour une autre fonction. Utilisez n'importe quel canal ouvert entre 5 et 9 (Train, Aux. 1-4).
	4. Configurez le commutateur H (coupure des gaz) afin de prévenir le fonctionnement accidentel du moteur.
Série DX, série NX, série iX	5. Mettez l'avion en marche. Une barre de signal s'affiche sur l'écran principal de votre émetteur lorsque les informations de télémétrie sont reçues.
	6. Accédez à la FUNCTION LIST (LISTE DES FONCTIONS) (configuration du modèle)
	7. Sélectionnez Forward Programming (Programmation en aval) ; Sélectionnez Gyro Settings (Réglages des gyroscopes), Sélectionnez SAFE Select pour entrer dans le menu.
	8. Configurez SAFE Select Ch (Canal SAFE Select) : Sur le canal que vous avez choisi pour SAFE Select.
	9. Configurez AS3X et SAFE Select sur On (allumé) ou Off (éteint) comme bon vous semble pour chaque position de commutateur.

Télémétrie ESC intégrée

BNF : cet avion est doté de la télémétrie entre le variateur ESC et le récepteur, qui permet de fournir des informations, notamment : régime, tension, courant moteur, paramètres de gaz (%) et température du FET (régulateur de vitesse).

PNP : le variateur ESC de cet avion est capable de fournir des informations via la télémétrie par le biais de la connexion des gaz quand il est associé à un récepteur avec télémétrie Spektrum compatible Smart. Il fonctionne avec un signal de servo PWM normal pour les systèmes de commande radio courants.

Pour plus d'informations sur les émetteurs compatibles, les mises à jour du micrologiciel et l'utilisation de la technologie télémétrique sur votre émetteur, consultez www.SpektrumRC.com.

Configuration de la télémétrie

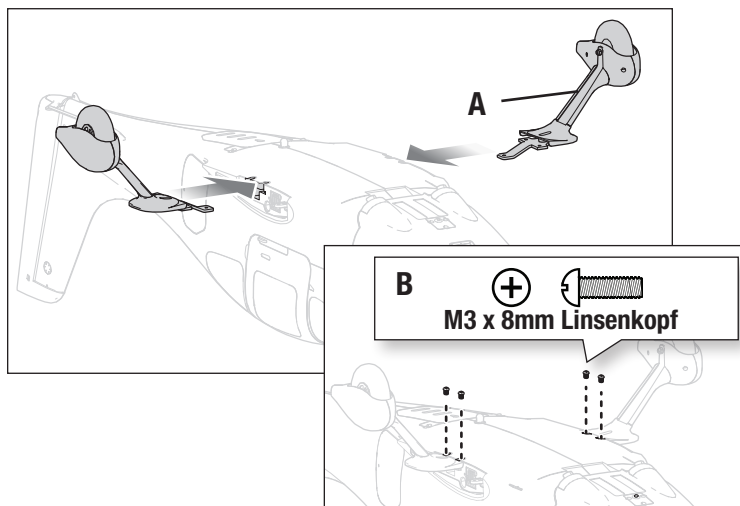
	1. Commencez avec l'émetteur affecté au récepteur.
	2. Allumez l'émetteur.
	3. Configurez le commutateur H (coupure des gaz) afin de prévenir le fonctionnement accidentel du moteur.
Série DX, série NX, série iX	4. Mettez l'avion en marche. Une barre de signal s'affiche sur l'écran principal de votre émetteur lorsque les informations de télémétrie sont reçues.
	5. Accédez à la FUNCTION LIST (LISTE DES FONCTIONS) (configuration du modèle)
	6. Sélectionnez TÉLÉMÉTRIE ; Variateur ESC Smart
	7. Définissez le nombre total de cellules : 4
	8. Définissez l'alarme LVC : 3,4 V Définissez l'alarme ; Voix/Vibration
	9. Définissez le nombre de pôles ; 14 pôles

Assemblage de la maquette

Installation du train d'atterrissage

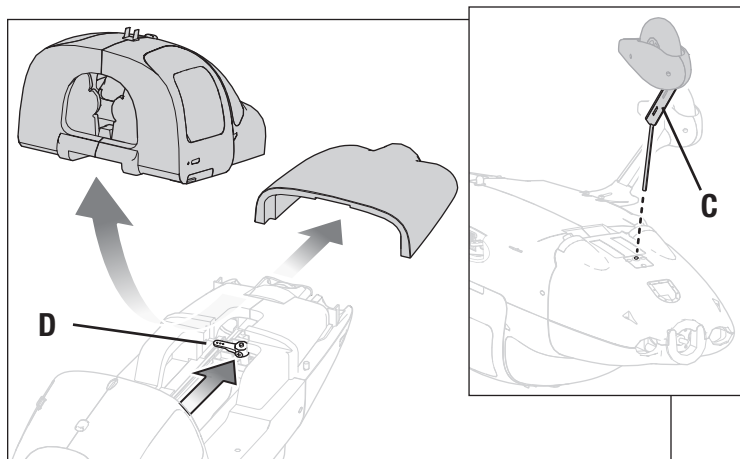
Rouage principal

1. Installez les ensembles de train d'atterrissage **(A)** dans les encoches situées sur les côtés du fuselage, comme indiqué.
2. Fixez le train d'atterrissage dans sa position à l'aide de quatre vis M3 x 8 mm **(B)** tel qu'illustré.



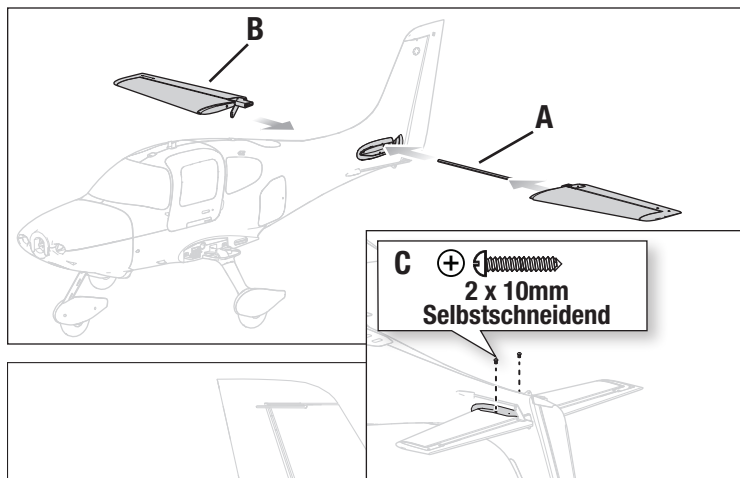
Train avant

1. Retirez la partie supérieure du capot en tirant vers l'avant ; le capot est maintenu par des aimants et aligné avec des épingles.
2. Installez l'ensemble de train avant **(C)** dans le bloc pivotant situé dans la partie inférieure du pare-feu, comme indiqué.
3. Insérez la barre de liaison avec partie en Z dans l'orifice extérieur du bras de direction.
4. Utilisez un tournevis cruciforme pour serrer la vis M3 x 8 mm dans le bras de direction du train avant **(D)** de manière à ce qu'il agrippe la jambe du train avant au niveau du méplat.
5. Réinstallez le capot



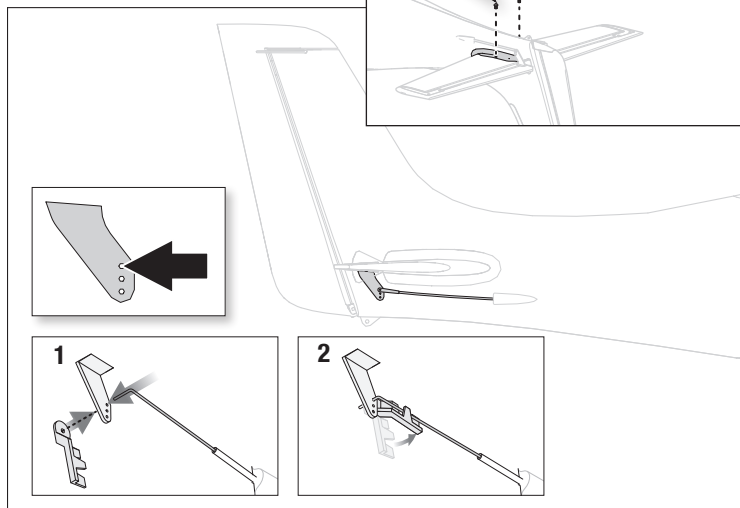
Installation de l'empennage horizontal

1. Insérez le tube de tige horizontal **(A)** dans le fuselage. Glissez les moitiés de l'empennage horizontal **(B)** à leur place avec le renvoi de commande orienté vers le bas.
2. Utilisez un tournevis cruciforme et les 2 vis incluses **(C)** pour fixer les moitiés du stabilisateur horizontal en position. Faites attention à ne pas trop serrer la vis.
3. Fixez le dispositif de fixation de la barre de liaison de la gouverne de profondeur sur le guignol de commande.



Installation du fourreau de tige

1. Insérez l'extrémité de la barre de liaison avec la courbure à 90° dans le renvoi de commande et insérez la barre de liaison dans l'orifice du dispositif de fixation de la barre de liaison.
2. Faites pivoter le fourreau de tige et appuyez jusqu'au clic indiquant qu'il s'est bien positionné.



Assemblage du modèle Suite

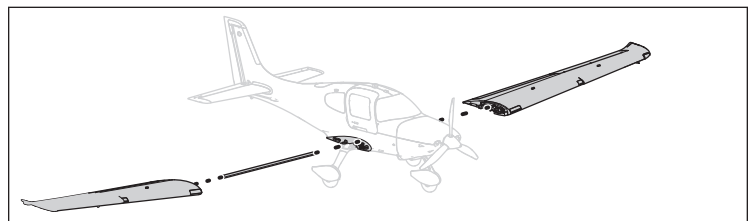
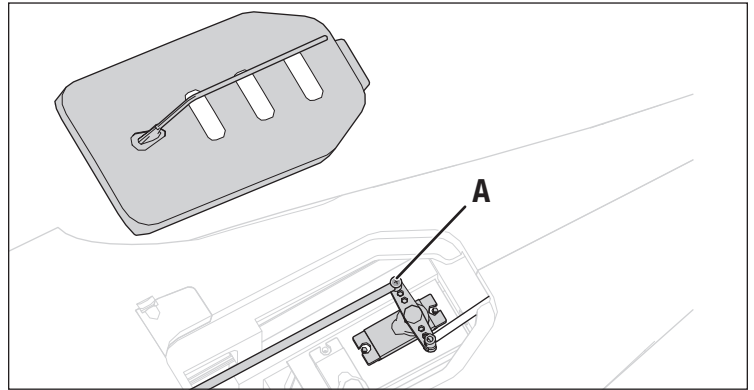
Centrage du train avant

Suivez les étapes ci-dessous pour régler avec précision la position neutre du train avant.

1. Avec le système de commande radio allumé, la gouverne de direction centrée et le trim de la gouverne de direction centré, vérifiez que le train avant est centré.

Conseil : la meilleure manière de vérifier que le train avant et la gouverne de direction sont centrés est de faire rouler le modèle sur une surface lisse.

2. Pour réaliser des ajustements, enlevez la trappe de servo sur la partie inférieure du fuselage. La trappe est maintenue par deux aimants à l'avant et une languette à l'arrière.
3. Réglez avec précision la position du train avant au niveau du servo de la gouverne de direction en desserrant la vis de réglage sur le connecteur de servo ajustable (A) à l'aide d'un tournevis cruciforme, et en faisant glisser la barre de liaison dans la position souhaitée.
4. Serrez la vis pour verrouiller la barre de liaison dans sa position.
5. Réinstallez la trappe du servo.

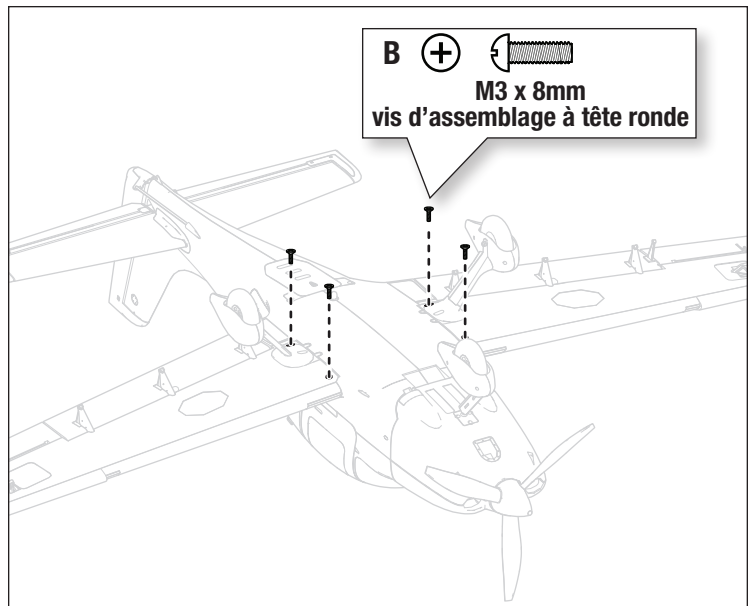


Installation de l'aile

IMPORTANT : des connecteurs de servo intégrés se trouvent dans l'aile et le fuselage. Assurez-vous qu'ils s'emboîtent correctement.

1. Fixez les moitiés d'aile en position à l'aide d'un tournevis cruciforme et des vis M3 x 8 mm incluses (B).

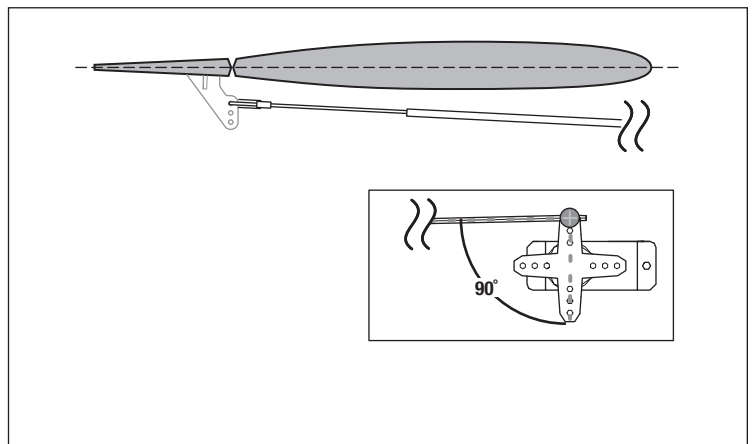
Démontez dans l'ordre inverse.



Centrage des gouvernes

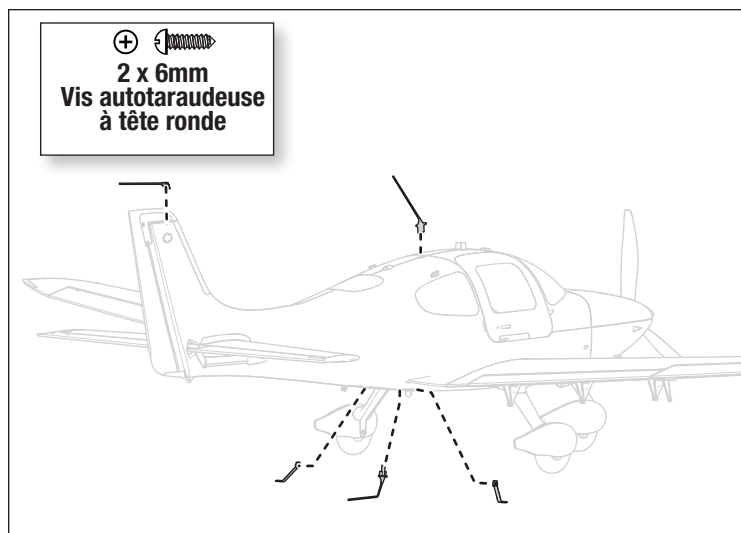
Après le montage et la configuration de l'émetteur, vérifiez que les gouvernes sont bien centrées. Le modèle doit être allumé et affecté à l'émetteur en mode AS3X, avec les gaz laissés à zéro. Lorsqu'il est activé, le mode SAFE est actif à l'allumage. Le mode AS3X est activé lorsque les gaz sont élevés au-dessus de 25 % pour la première fois après l'allumage. Il est normal que les gouvernes répondent au mouvement de l'appareil s'il est en mode AS3X ou SAFE.

1. Vérifiez que les trims et subtrims de votre émetteur sont sur zéro.
2. Allumez le modèle en mode AS3X et laissez les gaz à zéro, les gouvernes doivent être centrées.
3. Si elles ne sont pas centrées, desserrez la vis dans la tringlerie de raccord rapide sur le renvoi de commande du servo à l'aide d'un tournevis cruciforme Phillips.
4. Faites glisser la barre de liaison dans le raccord rapide pour modifier la longueur de la tringlerie entre le bras de servo et le guignol de commande de manière à centrer la gouverne.
5. Appliquez du frein filet sur le filetage de la vis et serrez la vis pour fixer la barre de liaison à la longueur choisie.



Accessoires en option

Les accessoires à l'échelle sont chacun maintenus en place à l'aide d'une seule vis autotaraudeuse 2 x 6 mm en utilisant un tournevis cruciforme.



Réglages aux guignols et aux palonniers de servos

Le tableau de droite représente les positions par défaut des tringleries aux guignols et aux palonniers de servos. Effectuez le premier vol avec ces réglages par défaut avant d'effectuer des modifications.

Si vous réglez la position des tringleries pour obtenir un plus grand coude de commande, puis constatez une oscillation de la gouverne en vol, remplacez les tringleries dans leur position initiale.

	Guignols	Palonniers de servo
Gouverne de profondeur		
Gouverne de direction		
Contrôle plus réactif	Contrôle moins réactif	

Doubles débattements

Programmez votre émetteur pour régler les taux et les lancers de contrôle en fonction de votre niveau d'expérience. Ces valeurs ont été testées et constituent un bon point de départ pour réussir un premier vol.

Après le vol, vous pouvez choisir d'ajuster les valeurs de la réponse de commande souhaitée.

	Grand débattement	Petit débattement
Aileron	▲ = 25 mm ▼ = 25 mm	▲ = 15 mm ▼ = 15 mm
Gouverne de profondeur	▲ = 15 mm ▼ = 15 mm	▲ = 11 mm ▼ = 11 mm
Gouverne de direction	► = 16 mm ◄ = 16 mm	► = 10 mm ◄ = 10 mm
Volets	Atterrissage ▼ = 30 mm	Décollage ▼ = 15 mm
	Mixage Volet vers Gouverne de profondeur	Mixage Volet vers Gouverne de profondeur
	Gouverne de profondeur 6 % vers le bas	Gouverne de profondeur 10 % vers le bas

Test de contrôle de la direction

Allumez l'émetteur et raccordez la batterie. Utilisez l'émetteur pour commander l'aileron, la gouverne de profondeur et la gouverne de direction. Regardez l'appareil de l'arrière pour vérifier les directions de commande.

AVERTISSEMENT : activez l'arrêt du moteur à partir de l'émetteur avant d'allumer le variateur ESC.

Gouverne de profondeur

1. Tirez la manette de gouverne de profondeur en arrière. La gouverne de profondeur s'élève, ce qui fait cabrer l'appareil.
2. Poussez la manette de gouverne de profondeur vers l'avant. La gouverne de profondeur s'abaisse, ce qui fait descendre l'appareil.

Ailerons

1. Déplacez le manche de l'aileron vers la gauche. L'aileron gauche s'élève et l'aileron droit s'abaisse, ce qui fera se pencher l'appareil vers la gauche.
2. Déplacez le manche de l'aileron vers la droite. L'aileron droit s'élève et l'aileron gauche s'abaisse, ce qui fera se pencher l'appareil vers la droite.

Gouverne de direction

1. Déplacez le manche de la gouverne de direction vers la gauche. La gouverne se déplace vers la gauche, ce qui fera effectuer à l'appareil un lacet vers la gauche.
2. Déplacez le manche de la gouverne de direction vers la droite. La gouverne se déplace vers la droite, ce qui fera effectuer à l'appareil un lacet vers la droite.

Volets

1. Placez votre interrupteur de commande du volet en position « Volets en position intermédiaire ».
2. Confirmez que les volets se déplacent vers le bas.
3. Placez l'interrupteur de commande du volet en position Volets entièrement sortis.

Confirmez que les volets descendent plus bas qu'à l'étape deux.

Si les gouvernes ne répondent pas comme indiqué, **NE PILOTEZ PAS**. Consultez le Guide de dépannage pour obtenir de plus amples informations. Si vous avez besoin de plus d'assistance, veuillez contacter le service après-vente Horizon Hobby approprié. Si l'appareil répond comme indiqué, veuillez poursuivre avec la section Commande de vol.

	Cammande de l'émetteur	Réponse des gouvernes
Profondeur		
Aileron		
Dérive		
Volets		

Essai de la réponse de l'AS3X®

AVERTISSEMENT : ne réalisez pas ce test de l'équipement ou aucun autre test lorsque l'hélice est installée sur l'appareil. Démarrer le moteur par inadvertance alors que l'hélice est encore fixée peut entraîner des blessures graves ou des dommages matériels.

Ce test permet de s'assurer du bon fonctionnement du système AS3X. Assemblez le modèle et affectez votre émetteur au récepteur avant d'effectuer ce test.

1. Pour activer l'AS3X, placez le manche des gaz juste au dessus des 25% de sa course, puis replacez-le en position basse.

ATTENTION: Tenez vos cheveux, vos vêtements amples, vos mains et autres parties du corps à l'écart de l'hélice, elle pourrait les attraper.

2. Déplacez l'avion comme sur les illustrations et contrôlez que les gouvernes se déplacent dans la direction indiquée sur l'illustration. Si les gouvernes ne répondent pas comme sur les illustrations, ne faites pas voler le modèle. Référez-vous au manuel du récepteur pour des informations complémentaires.

Une fois le système AS3X activé, les gouvernes peuvent s'agiter rapidement. Il s'agit d'une réaction normale. L'AS3X restera actif jusqu'à la déconnexion de la batterie.

	Mouvement de l'avion	Réaction de l'AS3X
Profondeur		
Aileron		
Dérive		

Installation de l'hélice

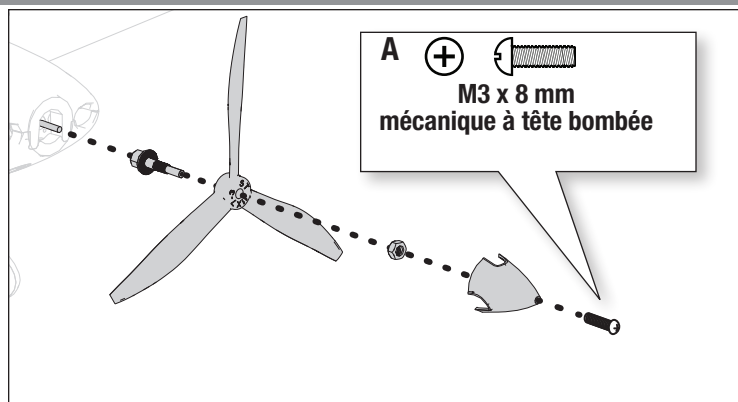
AVERTISSEMENT : n'installez l'hélice qu'une fois l'appareil complètement monté, tous les systèmes minutieusement vérifiés et sur un site de vol adapté.

AVERTISSEMENT : n'installez jamais une hélice fissurée, ébréchée ou endommagée de quelque manière que ce soit.

REMARQUE : si l'hélice n'est pas équilibrée, l'appareil peut vibrer, ce qui peut entraîner un dysfonctionnement du système de stabilisation et/ou une durée de vie réduite des servos.

1. Installez l'adaptateur d'hélice, l'hélice, la rondelle de l'hélice et l'écrou.
2. Serrez l'écrou jusqu'à ce que l'adaptateur d'hélice agrippe fermement l'arbre de l'hélice.
3. Fixez le cône avec une vis M3 x 8 mm (A).

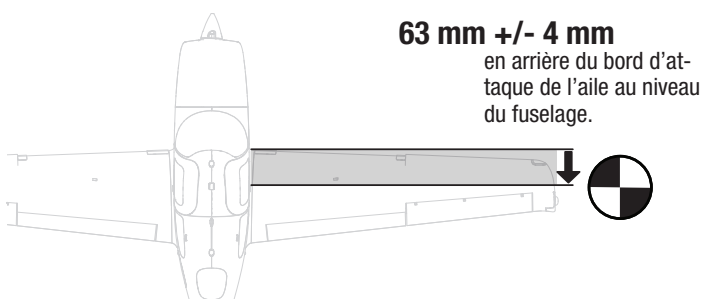
Démontez dans l'ordre inverse.



L'emplacement du CG est mesuré à partir du bord d'attaque de l'aile, au niveau de la base. L'emplacement du CG a été déterminé avec la batterie Li-Po recommandée (SPMX22004S30).

AVERTISSEMENT : installez la batterie, mais **n'armez pas le variateur ESC** lorsque vous vérifiez le CG. Vous risqueriez de vous blesser.

CONSEIL : mesurez le CG avec l'appareil à l'envers.



Conseils de vol en mode SAFE Select

Lors d'un vol au mode SAFE Select, l'appareil retournera en vol à niveau à tout moment lorsque les commandes d'aileron et de gouverne de profondeur sont en position neutre. L'utilisation des commandes d'aileron ou de gouverne de profondeur fera s'incliner, grimper ou plonger l'appareil. La quantité de déplacement du manche déterminera l'attitude de vol de l'appareil. En maintenant le contrôle complet, l'appareil sera poussé vers les limites prédéterminées d'inclinaison et de roulis, mais ne dépassera pas ces angles.

Lors d'un vol au mode SAFE Select, il est normal de maintenir le manche de commande en déviation avec une saisie modérée d'aileron en volant à travers un virage. Pour voler correctement avec SAFE Select, évitez d'effectuer des changements de contrôles fréquents et n'essayez pas de corriger les déviations mineures. Le maintien de saisies de commande délibérées commandera à l'appareil de voler à un angle spécifique et le modèle effectuera toutes les corrections pour maintenir cette attitude de vol.

Lorsque vous volez avec SAFE Select, les gaz entraînent la montée ou la descente de l'appareil. La position plein régime fera cabrer et monter légèrement l'appareil. La position médiane des gaz maintiendra l'appareil en palier. La position faible ouverture des gaz entraînera une légère descente en piqué de l'appareil.

Remettez les commandes de gouverne de profondeur et d'aileron en position neutre avant de basculer du mode SAFE Select au mode AS3X. Si vous ne

neutralisez pas les commandes en basculant au mode AS3X, les saisies de commandes utilisées pour le mode SAFE Select seront excessives pour le mode AS3X et l'appareil réagira immédiatement.

Différences entre les modes SAFE Select et AS3X

Cette section est généralement précise mais ne tient pas compte de la vitesse de vol, de l'état du chargeur de batterie et d'autres facteurs limitatifs.

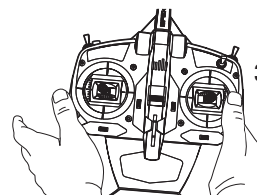
		SAFE Select	AS3X
Control Input	Control stick is neutralized	Aircraft will self level	Aircraft will continue to fly at its present attitude
	Holding a small amount of control	Aircraft will bank or pitch to a moderate angle and maintain the attitude	Aircraft will continue to pitch or roll slowly
	Holding full control	Aircraft will bank or pitch to the predetermined limits and maintain the attitude	Aircraft will continue to roll or pitch rapidly
	Throttle	Full throttle: Climb Neutral: Level flight Low throttle: Descend	Throttle will not affect flight response.

Réglage des trims en vol

Effectuez le réglage des trims durant le premier vol, placez l'avion en palier à 3/4 des gaz avec les volets rentrés. Effectuez de petites corrections aux trims pour obtenir une trajectoire parfaitement rectiligne.

Après avoir effectué le réglage des trims, ne touchez plus les manches durant 3 secondes. Le récepteur enregistre les nouveaux réglages pour optimiser l'efficacité de l'AS3X.

Les qualités de vol seront altérées si cette procédure n'est pas respectée.



3 Secondes

Maintenance après vol

- | | |
|---|--|
| 1. Déconnectez la batterie de vol du contrôleur (Impératif pour la sécurité et la durée de vie de la batterie). | 5. Réparez ou remplacez toutes les pièces endommagées. |
| 2. Mettez l'émetteur hors tension. | 6. Stockez la batterie hors de l'avion et contrôlez régulièrement sa charge. |
| 3. Retirez la batterie du modèle. | 7. Prenez note des conditions de vol et des résultats du plan de vol à titre de référence pour la planification de prochains vols. |
| 4. Rechargez la batterie. | |

Maintenance de la motorisation

ATTENTION : Déconnectez toujours la batterie de vol avant de réaliser une opération de maintenance sur le moteur.

Démontage

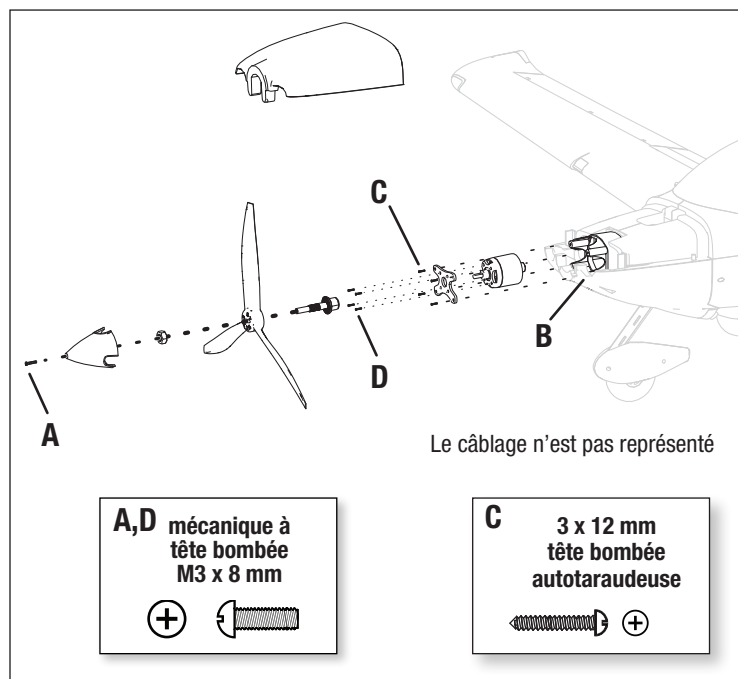
- Retirez la vis du cône (A) et le cône.
- Utilisez un outil pour ôter l'écrou de l'hélice puis enlevez l'hélice, et l'adaptateur de l'hélice de l'arbre du moteur.
- Tirez vers l'avant pour retirer le capot du fuselage. Le capot est maintenu par deux épingles à l'avant et deux aimants à l'arrière.
- La partie inférieure du capot n'est pas amovible. Pliez doucement la mousse (B) pour accéder aux vis inférieures sur le support en X du moteur. Ôtez les 4 vis (C) et le moteur avec le support en X du fuselage.
- Débranchez les câbles du moteur des câbles du variateur ESC.
- Enlevez les 4 vis (D) et le moteur du support en X.

Assemblage

Montez dans l'ordre inverse.

- Alignez et raccordez les fils du moteur aux fils du variateur ESC en respectant les couleurs.
- Installez l'hélice avec les numéros de taille orientés vers l'avant. L'hélice nécessite peut-être un équilibrage.

REMARQUE : si l'hélice n'est pas équilibrée, l'appareil peut vibrer, ce qui peut entraîner un dysfonctionnement du système de stabilisation et/ou une durée de vie réduite des servos.



Entretien des servos

Gouverne	Servo de rechange	Description	Colle de rechange
Aileron	SPMSA330R	Mini servo 9 g fil de 187 mm	Foam 2 Foam Deluxe Materials (DLMAD34)
Gouverne de profondeur	SPMSA330R	Mini servo 9 g fil de 187 mm	
Gouverne de direction	SPMSA330R	Mini servo 9 g fil de 187 mm	
Volets	SPMSA330R	Mini servo 9 g fil de 187 mm	

Guide de dépannage AS3X

Problème	Cause Possible	Solution
Oscillations	Hélice ou cône endommagé	Remplacez l'hélice ou le cône
	Hélice déséquilibrée	Équilibrez l'hélice. Pour plus d'informations, regardez la vidéo de John Redman sur l'équilibrage des hélices sur www.horizonhobby.com
	Vibration du moteur	Remplacez les pièces endommagées et contrôlez le serrage et l'alignement des pièces
	Récepteur mal fixé	Réalignez et refixez le récepteur
	Commandes desserrées	Resserrez et vérifiez l'état des pièces (servos, palonniers, tringleries, guignols et gouvernes)
	Pièces usées	Remplacez les pièces usées (hélice, cône ou servo)
	Fonctionnement erratique du servo	Remplacez le servo
Performances de vol aléatoires	Le trim n'est pas au neutre	Si vous ajustez les trims plus de 8 clics, ajustez la chape pour annuler le trim
	Le sub-trim n'est pas au neutre	L'utilisation des sub-trims n'est pas permise. Réglez directement les tringleries
	L'avion n'est pas resté immobile durant 5 secondes	Avec le manche des gaz à sa position la plus basse, déconnectez la batterie, puis reconnectez-la et maintenez le modèle immobile 5 secondes
Mauvaise réponse de l'appareil aux essais de commande du système AS3X	Paramétrage incorrect des directions des commandes du récepteur, pouvant causer un crash	NE volez PAS. Corrigez les paramètres des commandes (consulter le manuel du récepteur) avant de voler

Guide de dépannage

Problème	Cause Possible	Solution
Le modèle ne répond pas aux gaz mais bien aux autres commandes	Le manche des gaz n'est pas au ralenti (idle) et/ou le trim des gaz est réglé à une valeur trop élevée	Réinitialisez les commandes avec le manche des gaz et le trim des gaz sur la position plus faible possible
	La course du servo des gaz est inférieure à 100%	Assurez-vous que la course du servo des gaz est de 100%
	La voie des gaz est inversée	Inversez la voie des gaz sur l'émetteur
	Moteur déconnecté du contrôleur	Assurez-vous que le moteur est bien connecté au contrôleur
L'hélice fait trop de bruit ou vibre trop	Hélice, cône, adaptateur ou moteur endommagé	Remplacez les pièces endommagées
	Déséquilibre de l'hélice	Équilibrez ou remplacez l'hélice
	Écrou de l'hélice desserré	Resserrez l'écrou
Durée de vol réduite ou manque de puissance du modèle	La charge de la batterie de vol est faible	Rechargez la batterie de vol complètement
	Hélice montée à l'envers	Montez l'hélice correctement avec les chiffres orientés vers l'avant
	Batterie de vol endommagée	Remplacez la batterie de vol et suivez les instructions la concernant
	Les conditions de vol sont peut-être trop froides	Assurez-vous que la batterie est à température avant de l'utiliser
Le modèle n'accepte pas l'affectation (au cours de la procédure) à l'émetteur	Capacité de la batterie trop faible pour les conditions de vol	Remplacez la batterie ou utilisez une batterie à plus grande capacité
	Émetteur trop près du modèle durant la procédure d'affectation	Déplacez l'émetteur allumé à quelques pas du modèle, déconnectez la batterie de vol du modèle et reconnectez-la
	Le modèle ou l'émetteur se trouve trop près d'un objet métallique, d'un réseau sans fil ou d'un autre émetteur	Placez le modèle et l'émetteur à un autre endroit et retentez l'affectation
	La prise affectation n'est pas bien installée dans le port d'affectation	Installez la prise affectation dans le port d'affectation et affectez le modèle à l'émetteur
	La charge de la batterie de vol/de l'émetteur est trop faible	Remplacez/rechargez les batteries
Bouton ou interrupteur d'affectation n'a pas été pressé assez longtemps pendant l'affectation	Mettez l'émetteur hors tension et répétez la procédure d'affectation. Maintenez le bouton ou l'interrupteur d'affectation jusqu'à ce que le récepteur soit affecté	

Problème	Cause Possible	Solution
Le modèle ne veut pas établir la liaison avec l'émetteur (après affectation)	Émetteur trop près de l'aéronef lors du processus d'établissement de liaison	Déplacez l'émetteur allumé à quelques pas du modèle, déconnectez la batterie de vol du modèle et reconnectez-la
	Le modèle ou l'émetteur se trouve trop près d'un objet métallique, d'un réseau sans fil ou d'un autre émetteur	Déplacez le modèle ou l'émetteur à bonne distance et retentez la liaison
	La prise affectation est restée dans le port affectation	Ré-affectez l'émetteur au modèle et retirez la prise affectation avant de redémarrer
	Modèle affecté à une mémoire de modèle différente (émetteur ModelMatch uniquement)	Sélectionnez la bonne mémoire de modèle sur l'émetteur
	La charge de la batterie de vol/de l'émetteur est trop faible	Remplacez/rechargez les batteries
	L'émetteur a peut-être été affecté en utilisant un protocole DSM différent	Affectez le modèle à l'émetteur
Les gouvernes ne bougent pas	Gouverne, guignol, tringlerie ou servo endommagé	Remplacez ou réparez les pièces endommagées et réglez les commandes
	Câblage endommagé ou connexions lâches	Contrôlez les câbles et les connexions, connectez ou remplacez si besoin
	L'émetteur n'est pas affecté correctement ou il y a eu mauvaise sélection du modèle	Effectuez une nouvelle affectation ou sélectionnez le bon modèle dans l'émetteur
	La charge de la batterie de vol est faible	Rechargez la batterie de vol complètement
	Le circuit BEC (Battery Elimination Circuit) du contrôleur est endommagé	Remplacez le contrôleur
Commandes inversées	Les réglages de l'émetteur sont inversés	Effectuez les essais de direction des commandes et réglez les commandes sur l'émetteur en fonction des résultats
L'alimentation moteur se fait par impulsions puis le moteur perd de sa puissance	Le contrôleur utilise la Coupure par tension faible (LVC) par défaut	Rechargez la batterie de vol ou remplacez la batterie qui ne donne plus les performances prévues
	Les conditions météorologiques sont peut-être trop froides	Reportez le vol jusqu'à ce qu'il fasse plus chaud
	La batterie a vieilli, est usée ou endommagée	Remplacez La batterie
	La capacité de la batterie est peut-être trop faible	Utilisez la batterie recommandée

Pièces de rechange

#	Description
EFL15951	Fuselage/capot : SR-22T
EFL15952	Cabine et trappe du capot supérieur : SR-22T
EFL15955	Capot supérieur : SR-22T
EFL15958	Ensemble carénages de roue : SR-22T
EFL15961	Cône : SR-22T
EFL15966	Feuillet d'autocollants : SR-22T
EFL5953	Ensemble aile : SR-22T
EFL5954	Stabilisateur horizontal avec tube : SR-22T
EFL5956	Ensemble matériel : SR-22T
EFL5957	Ensemble train d'atterrissage : SR-22T
EFL5959	Ensemble roue : SR-22T
EFL5960	Ensemble barre de liaison : SR-22T
EFL5962	Hélice à 3 pales ; 11 x 7,5
EFL5963	Adaptateur d'hélice : SR-22T
EFL5964	Support du moteur : SR-22T
EFL5965	Ensemble pièces en plastique : SR-22T
EFL5967	Ensemble pièces en plastique à l'échelle : SR-22T
EFL5968	Tube d'aile : SR-22T
EFLM17552	Moteur BL10 800 Kv
SPMSA330R	Servo numérique à engrenage métallique inversé 9 grammes
SPMXAE1060	Variateur ESC sans balais 60 A Smart Avian 3S-6S
SPMAR637T	Récepteur de télémétrie 6 canaux SAFE et AS3X AR637T

Pièces recommandées

#	Description
SPMR6655	Émetteur DSMX à 6 canaux Dx6e
SPMXC2020	Chargeur c.a. Smart S1200G2 : 1x200
SPMX224S30	4S 2200

Pièces optionnelles

#	Description
SPMX22004S30	2200 mAh 3S 11,1 V Smart 30C ; IC3
SPMX22003S50	2200 mAh 3S 11,1 V Smart 50C ; IC3
SPMXPSA3	Ensemble 3S pour avion PowerStage Smart
SPMXC1010	Chargeur c.a. Smart S2100, 2 x 100 W
SPMXBC100	Contrôleur pour batterie Li-Po Smart XBC100 et servomoteur
EFLA250	Park Flyer Tool Asst, 5 pc
SPMR8200	Émetteur à 8 canaux NX8 DSMX

Garantie et réparations

Durée de la garantie

Garantie exclusive - Horizon Hobby, LLC (Horizon) garantit que le Produit acheté (le « Produit ») sera exempt de défauts matériels et de fabrication à sa date d'achat par l'Acheteur. La durée de garantie correspond aux dispositions légales du pays dans lequel le produit a été acquis. La durée de garantie est de 6 mois et la durée d'obligation de garantie de 18 mois à l'expiration de la période de garantie.

Limitations de la garantie

- (a) La garantie est donnée à l'acheteur initial (« Acheteur ») et n'est pas transférable. Le recours de l'acheteur consiste en la réparation ou en l'échange dans le cadre de cette garantie. La garantie s'applique uniquement aux produits achetés chez un revendeur Horizon agréé. Les ventes faites à des tiers ne sont pas couvertes par cette garantie. Les revendications en garantie seront acceptées sur fourniture d'une preuve d'achat valide uniquement. Horizon se réserve le droit de modifier les dispositions de la présente garantie sans avis préalable et révoque alors les dispositions de garantie existantes.
- (b) Horizon n'endosse aucune garantie quant à la vendabilité du produit ou aux capacités et à la forme physique de l'utilisateur pour une utilisation donnée du produit. Il est de la seule responsabilité de l'acheteur de vérifier si le produit correspond à ses capacités et à l'utilisation prévue.
- (c) Recours de l'acheteur – Il est de la seule discrétion d'Horizon de déterminer si un produit présentant un cas de garantie sera réparé ou échangé. Ce sont là les recours exclusifs de l'acheteur lorsqu'un défaut est constaté.

Horizon se réserve la possibilité de vérifier tous les éléments utilisés et susceptibles d'être intégrés dans le cas de garantie. La décision de réparer ou de remplacer le produit est du seul ressort d'Horizon. La garantie exclut les défauts esthétiques ou les défauts provoqués par des cas de force majeure, une manipulation incorrecte du produit, une utilisation incorrecte ou commerciale de ce dernier ou encore des modifications de quelque nature qu'elles soient.

La garantie ne couvre pas les dégâts résultant d'un montage ou d'une manipulation erronés, d'accidents ou encore du fonctionnement ainsi que des tentatives d'entretien ou de réparation non effectuées par Horizon. Les retours effectués par le fait de l'acheteur directement à Horizon ou à l'une de ses représentations nationales requièrent une confirmation écrite.

Limitation des dommages

Horizon ne saurait être tenu pour responsable de dommages conséquents directs ou indirects, de pertes de revenus ou de pertes commerciales, liés de quelque manière que ce soit au produit et ce, indépendamment du fait qu'un recours puisse être formulé en relation avec un contrat, la garantie ou l'obligation de garantie. Par ailleurs, Horizon n'acceptera pas de recours issus d'un cas de garantie lorsque ces recours dépassent la valeur unitaire du produit. Horizon n'exerce aucune influence sur le montage, l'utilisation ou la maintenance du produit ou sur d'éventuelles combinaisons de produits choisies par l'acheteur. Horizon ne prend en compte aucune garantie et n'accepte aucun recours pour les blessures ou les dommages pouvant en résulter. Horizon Hobby ne saurait être tenu responsable d'une utilisation ne respectant pas les lois, les règles ou réglementations en vigueur.

En utilisant et en montant le produit, l'acheteur accepte sans restriction ni réserve toutes les dispositions relatives à la garantie figurant dans le présent document. Si vous n'êtes pas prêt, en tant qu'acheteur, à accepter ces dispositions en relation avec l'utilisation du produit, nous vous demandons de restituer au vendeur le produit complet, non utilisé et dans son emballage d'origine.

Indications relatives à la sécurité

Ceci est un produit de loisirs perfectionné et non un jouet. Il doit être utilisé avec précaution et bon sens et nécessite quelques aptitudes mécaniques ainsi que mentales. L'incapacité à utiliser le produit de manière sûre et raisonnable peut provoquer des blessures et des dégâts matériels conséquents. Ce produit n'est pas destiné à être utilisé par des enfants sans la surveillance par un tuteur. La notice d'utilisation contient des indications relatives à la sécurité ainsi que des indications concernant la maintenance et le fonctionnement du produit. Il est absolument indispensable de lire et de comprendre ces indications avant la première mise en service. C'est uniquement ainsi qu'il sera possible d'éviter une manipulation erronée et des accidents entraînant des blessures et des dégâts. Horizon Hobby ne saurait être tenu responsable d'une utilisation ne respectant pas les lois, les règles ou réglementations en vigueur.

Questions, assistance et réparations

Votre revendeur spécialisé local et le point de vente ne peuvent effectuer une estimation d'éligibilité à l'application de la garantie sans avoir consulté Horizon. Cela vaut également pour les réparations sous garantie. Vous voudrez bien, dans un tel cas, contacter le revendeur qui conviendra avec Horizon d'une décision appropriée, destinée à vous aider le plus rapidement possible.

Maintenance et réparation

Si votre produit doit faire l'objet d'une maintenance ou d'une réparation, adressez-vous soit à votre revendeur spécialisé, soit directement à Horizon. Emballez le produit soigneusement. Veuillez noter que le carton d'emballage d'origine ne suffit pas, en règle générale, à protéger le produit des dégâts pouvant survenir pendant le transport. Faites appel à un service de messagerie proposant une fonction de suivi et une assurance, puisque Horizon ne prend aucune responsabilité pour l'expédition du produit jusqu'à sa réception acceptée. Veuillez joindre une preuve d'achat, une description détaillée des défauts ainsi qu'une liste de tous les éléments distincts envoyés. Nous avons de plus besoin d'une adresse complète, d'un numéro de téléphone (pour demander des renseignements) et d'une adresse de courriel.

Garantie et réparations

Les demandes en garantie seront uniquement traitées en présence d'une preuve d'achat originale émanant d'un revendeur spécialisé agréé, sur laquelle figurent le nom de l'acheteur ainsi que la date d'achat. Si le cas de garantie est confirmé, le produit sera réparé. Cette décision relève uniquement d'Horizon Hobby.

Réparations payantes

En cas de réparation payante, nous établissons un devis que nous transmettons à votre revendeur. La réparation sera seulement effectuée après que nous ayons reçu la confirmation du revendeur. Le prix de la réparation devra être acquitté au revendeur. Pour les réparations payantes, nous facturons au minimum 30 minutes de travail en atelier ainsi que les frais de réexpédition. En l'absence d'un accord pour la réparation dans un délai de 90 jours, nous nous réservons la possibilité de détruire le produit ou de l'utiliser autrement.

ATTENTION: Nous n'effectuons de réparations payantes que pour les composants électroniques et les moteurs. Les réparations touchant à la mécanique, en particulier celles des hélicoptères et des voitures radiocommandées, sont extrêmement coûteuses et doivent par conséquent être effectuées par l'acheteur lui-même.

Informations de contact pour garantie et réparation

Pays d'achat	Horizon Hobby	Numéro de téléphone/E-mail	Adresse
Union européenne	Horizon Technischer Service Sales: Horizon Hobby GmbH	service@horizonhobby.eu +49 (0) 4121 2655 100	Hanskampring 9 D 22885 Barsbüttel, Germany

Informations IC

IC: 6157A-TIARLGTNG1

CAN ICES-3 (B)/NMB-3(B)

Ce dispositif contient un/des émetteur(s)/récepteur(s) non soumis à licence conforme(s) aux CNR d'Innovation, Sciences et Développement économique Canada. Son utilisation est soumise aux deux conditions suivantes :

1. Cet appareil ne doit pas causer d'interférences.
2. Cet appareil doit accepter toutes les interférences, y compris celles pouvant entraîner un dysfonctionnement.

Informations de conformité pour l'Union européenne

CE Déclaration de conformité aux normes de l'UE
Cirrus SR22T 1.5m PNP (EFL15975); Par la présente, Horizon Hobby, LLC déclare que cet appareil est conforme aux directives suivantes : Directive relative aux équipements radioélectriques 2014/53/UE, Directive RoHS 2 2011/65/UE, Directive RoHS 3 - Modifiant 2011/65/UE Annexe II 2015/863.

Cirrus SR22T 1.5m BNF Basic (EFL15950); Par la présente, Horizon Hobby, LLC déclare que cet appareil est conforme aux directives suivantes : Directive CEM 2014/30/UE, Directive RoHS 2 2011/65/UE, Directive RoHS 3 - Modifiant 2011/65/UE Annexe II 2015/863..

Le texte complet de la déclaration de conformité aux normes de l'UE est disponible à l'adresse Internet suivante : <https://www.horizonhobby.com/content/support-render-compliance>.

Plage de fréquences sans fil et puissance de sortie sans fil :

2402 – 2478 MHz
19.95dBm

NOTE DEEE :



L'étiquette de cet appareil respecte la directive européenne 2012/19/UE en matière de déchets des équipements électriques et électroniques (DEEE). Cette étiquette indique que ce produit ne doit pas être jeté avec les déchets ménagers, mais déposé dans une installation appropriée afin de permettre sa récupération et son recyclage.

Fabricant officiel pour l'UE :

Horizon Hobby, LLC
2904 Research Road
Champaign, IL 61822 USA

Importateur officiel pour l'UE :

Horizon Hobby, GmbH
Hanskampring 9
22885 Barsbüttel Germany

Australia/New Zealand:



E328



© 2021 Horizon Hobby, LLC.

E-flite, Avian, DSM, DSM2, DSMX, Bind-N-Fly, BNF, the BNF logo, Plug-N-Play, AS3X, SAFE, the SAFE logo, ModelMatch, IC5, EC5, and the Horizon Hobby logo are trademarks or registered trademarks of Horizon Hobby, LLC.

The Spektrum trademark is used with permission of Bachmann Industries, Inc.

All other trademarks, service marks and logos are property of their respective owners.

US 8,672,726. US 9,056,667. US 9,753,457. US 10,078,329. US 9,930,567. US 10,419,970. US 10,849,013. Other patents pending.

<https://www.horizonhobby.com/content/e-flite-rc>