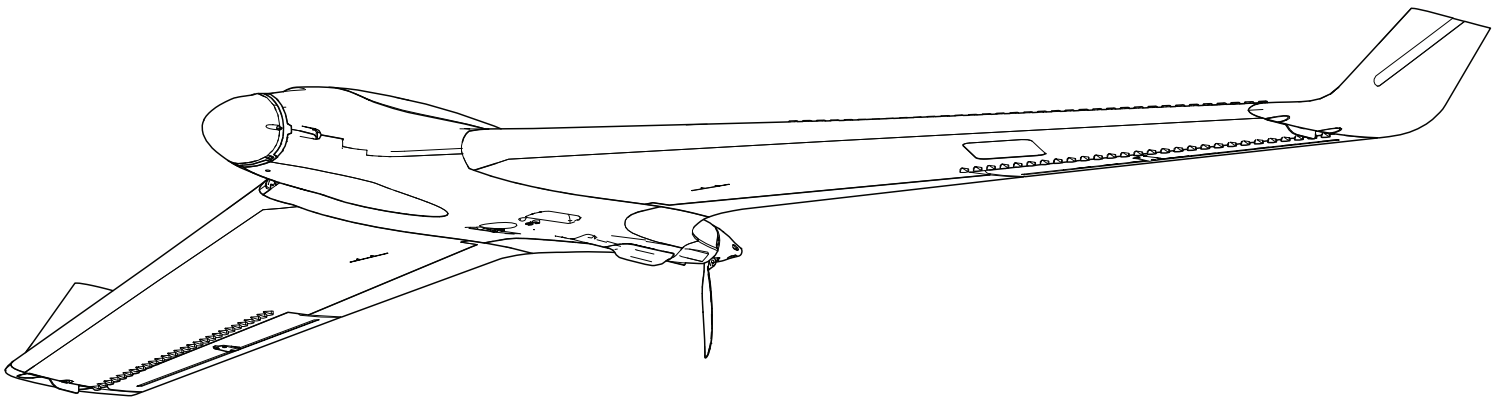


**HORIZON**<sup>®</sup>  
H O B B Y

**E-flite**<sup>®</sup>  
ADVANCING ELECTRIC FLIGHT

# Opterra<sup>®</sup> 2m



**Instruction Manual**  
**Bedienungsanleitung**  
**Manuel d'utilisation**  
**Manuale di Istruzioni**

**SAFE**<sup>®</sup> 

SAFE<sup>®</sup> Select Technology, Optional Flight Envelope Protection

**Plug-N-Play**<sup>®</sup>

**Bind-N-Fly**<sup>®</sup>  
BASIC

## REMARQUE

La totalité des instructions, garanties et autres documents est sujette à modification à la seule discrétion d'Horizon Hobby, LLC. Pour obtenir la documentation à jour de ce produit, veuillez consulter le site [www.horizonhobby.com](http://www.horizonhobby.com) ou [towerhobbies.com](http://towerhobbies.com) et cliquez sur l'onglet de support du produit.

## Signification de certains termes :

Les termes suivants servent, dans toute la documentation des produits, à désigner différents niveaux de blessures potentielles lors de l'utilisation de ce produit :

**REMARQUE:** Procédures qui, si elles ne sont pas correctement suivies, peuvent éventuellement entraîner des dégâts matériels ET créent un très faible risque de blessure.

**ATTENTION:** Procédures qui, si elles ne sont pas correctement suivies, peuvent entraîner des dégâts matériels ET éventuellement des blessures graves.

**AVERTISSEMENT:** Procédures qui, si elles ne sont pas correctement suivies, peuvent entraîner des dégâts matériels, dommages collatéraux et des blessures graves éventuellement un décès OU créer un risque élevé de blessure superficielle.



**AVERTISSEMENT :** Lisez la TOTALITE du manuel d'utilisation afin de vous familiariser avec les caractéristiques du produit avant de le faire fonctionner. Une utilisation incorrecte du produit peut avoir comme résultat un endommagement du produit lui-même, des dégâts matériels voire entraîner des blessures graves.

Ceci est un produit de loisirs perfectionné. Il doit être manipulé avec prudence et bon sens et requiert quelques aptitudes de base en mécanique. L'incapacité à manipuler ce produit de manière sûre et responsable peut provoquer des blessures ou des dommages au produit ou à d'autres biens. Ce produit n'est pas destiné à être utilisé par des enfants sans la supervision directe d'un adulte. N'essayez pas de modifier ou d'utiliser ce produit avec des composants incompatibles hors des instructions fournies par Horizon Hobby, LLC. Ce manuel comporte des instructions de sécurité, de mise en œuvre et d'entretien. Il est capital de lire et de respecter toutes les instructions et avertissements du manuel avant l'assemblage, le réglage ou l'utilisation afin de le manipuler correctement et d'éviter les dommages ou les blessures graves.

14+

14 ans et plus. Ceci n'est pas un jouet.



**AVERTISSEMENT CONTRE LES PRODUITS CONTREFAITS:** Si un jour vous aviez besoin de remplacer un récepteur Spektrum trouvé dans un produit Horizon Hobby, achetez-le uniquement chez Horizon Hobby, LLC ou chez un revendeur officiel Horizon Hobby, vous serez sûr d'obtenir un produit Spektrum authentique de haute qualité. Horizon Hobby, LLC décline tout service et garantie concernant la compatibilité et les performances des produits contrefaits ou des produits clamant la compatibilité avec Spektrum ou le DSM.

## Précautions et avertissements relatifs à la sécurité

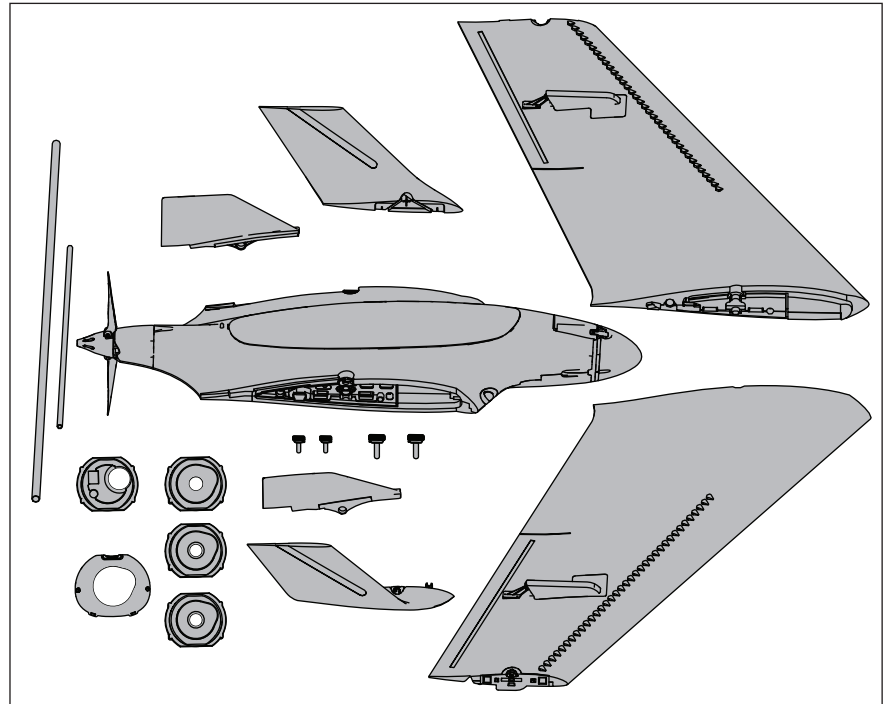
En tant qu'utilisateur de ce produit, il est de votre seule responsabilité de le faire fonctionner d'une manière qui ne mette en danger ni votre personne, ni de tiers et qui ne provoque pas de dégâts au produit lui-même ou à la propriété d'autrui.

- Gardez une bonne distance de sécurité tout autour de votre modèle, afin d'éviter les collisions ou les blessures. Ce modèle est contrôlé par un signal radio, qui peut être soumis à des interférences provenant de nombreuses sources hors de votre contrôle. Une interférence peut provoquer une perte momentanée de contrôle.
- Faites toujours fonctionner votre modèle dans une zone dégagée, à l'écart de voitures, du trafic et des personnes.
- Respectez toujours scrupuleusement les instructions et les mises en garde concernant ce produit et tous les équipements optionnels/complémentaires (chargeurs, packs de batteries rechargeables, etc.) que vous utilisez.
- Tenez tous les produits chimiques, les petites pièces et les composants électroniques, hors de portée des enfants.
- Évitez toujours d'exposer à l'eau tout équipement non spécifiquement conçu et protégé à cet effet. L'humidité endommage les composants électroniques.
- Ne léchez ni ne mettez jamais en bouche quelque partie de votre modèle que ce soit - risque de blessures graves voire de danger de mort.
- Ne faites jamais fonctionner votre modèle lorsque les batteries de l'émetteur sont faibles.
- Gardez toujours l'aéronef à vue et gardez-en toujours le contrôle.
- Utilisez toujours des batteries complètement chargées.
- Gardez toujours l'émetteur en marche lorsque l'aéronef est en marche.
- Enlevez toujours les batteries avant démontage.
- Veillez toujours à ce que les pièces en mouvement soient propres.
- Veillez toujours à ce que toutes les pièces soient sèches.
- Laissez toujours le temps aux pièces de refroidir avant de les toucher.
- Enlevez toujours les batteries après utilisation.
- Assurez-vous toujours que la sécurité (failsafe) est configurée correctement avant de voler.
- Ne faites jamais voler un aéronef dont le câblage est endommagé.
- N'entrez jamais en contact avec des pièces en mouvement.








## Contenu de la boîte

### Guide de démarrage rapide

<b>Paramètres émetteur</b>	Programmez votre émetteur à partir du tableau de paramétrage de l'émetteur		
<b>Course elevon</b>		<b>Haut</b>	<b>Bas</b>
	Profondeur	15mm	16mm
	Ailerons	22mm	19mm
<b>Centre de gravité (CG)</b>	Dans l'alignement des alvéoles moulées situées devant les encoches pour doigts sous le fuselage, le nez légèrement incliné vers le bas lorsqu'il est en équilibre vers les alvéoles.		

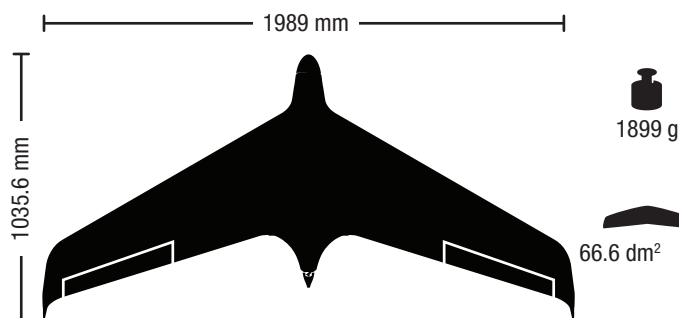


## Caractéristiques

		<b>BNF</b> BASIC	<b>PNP</b> PLUG-N-PLAY
	<b>Moteur:</b> Brushless 10BL, 1300Kv à cage tournante (EFLM108018)	Installé	Installé
	<b>Contrôleur:</b> Brushless 40A pour aile volante (EFLA1040W)	Installé	Installé
	Servo 13 g (EFLR7156)	Installé	Installé
	<b>Récepteur:</b> Récepteur Spektrum AR631 SAFE et AS3X 6 voies (SPMAR631)	Installé	Requis
	<b>Batterie recommandée:</b> 11.1V 3S 2200-3200mAh 30C Li-Po (SPMX22003S30 or SP-MX32003S30)	Requise	Requise
	<b>Chargeur recommandé:</b> Chargeur équilibreur compatible Li-Po 3S	Requis	Requis
	<b>Émetteur recommandé:</b> 6 voies 2,4GHz avec technologie Spektrum DSMX	Requis	Requis

## Table des Matières

Liste des opérations à effectuer avant le vol .....	35
Paramétrage de l'émetteur .....	35
Assemblage du modèle.....	36
Supports caméra optionnels .....	37
Réglages aux guignols et aux bras de servos .....	39
Choix et installation du récepteur pour la version PNP .....	39
Coupeure par tension faible (LVC) .....	39
Affectation (Binding) de l'émetteur au récepteur / Activation et désactivation SAFE Select .....	40
Installation de la batterie et armement du contrôleur .....	41
Centre de gravité (CG) .....	42
Essai de la réponse de l'AS3X .....	42
Réglage des trims durant le vol.....	43
Conseils de vol et réparations .....	43
Maintenance d'après vol.....	44
Maintenance de la motorisation .....	44
Guide de dépannage AS3X.....	44
Garantie et réparations .....	46
Informations de contact .....	47
Information IC .....	47
Informations de conformité pour l'Union européenne .....	47
Pièces de rechange .....	63
Pièces optionnelles .....	63



## Liste des opérations à effectuer avant le vol

1	Retirez les éléments de la boîte et inspectez-les.
2	Lisez attentivement le présent manuel d'utilisation.
3	Chargez la batterie de vol.
4	Programmez votre émetteur à partir du tableau des paramètres émetteur.
5	Assemblez le modèle complètement.
6	Installez la batterie dans le modèle (Une fois la charge terminée).
7	Vérifiez la position du centre de gravité (CG).
8	Affectez votre émetteur au modèle.

9	Vérifiez que les tringleries bougent librement.
10	Contrôlez le fonctionnement du train rentrant.
11	Effectuez le test des commandes à l'aide de l'émetteur.
12	Effectuez un essai de la réponse de l'AS3X.
13	Réglez les tringleries et l'émetteur.
14	Effectuez un essai de portée radio.
15	Trouvez un lieu dégagé et sûr.
16	Planifiez votre vol en fonction des conditions du terrain.

## Paramétrage de l'émetteur

**IMPORTANT:** Après avoir programmé votre modèle, ré-affectez toujours l'émetteur et le récepteur pour valider les positions Failsafe.

### Programmation de votre émetteur

- Commencez toujours avec une mémoire modèle vierge.
- Réglez le type de modèle sur "Avion" (Airplane).
- Assignez la voie 5 (Train/Gear) à un interrupteur 2 positions. Dans le tableau de droite, on utilise l'interrupteur A.
- Laissez tous les réglages à leurs valeurs par défaut.

L'interrupteur A contrôle désormais la fonction mode de vol.

- Interrupteur en position 0 = Mode AS3X
- Interrupteur en position 1 = Mode Lancement (Launch, SAFE)

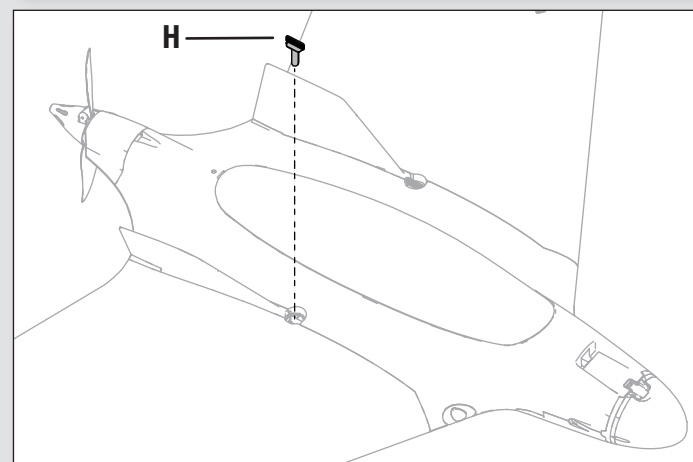
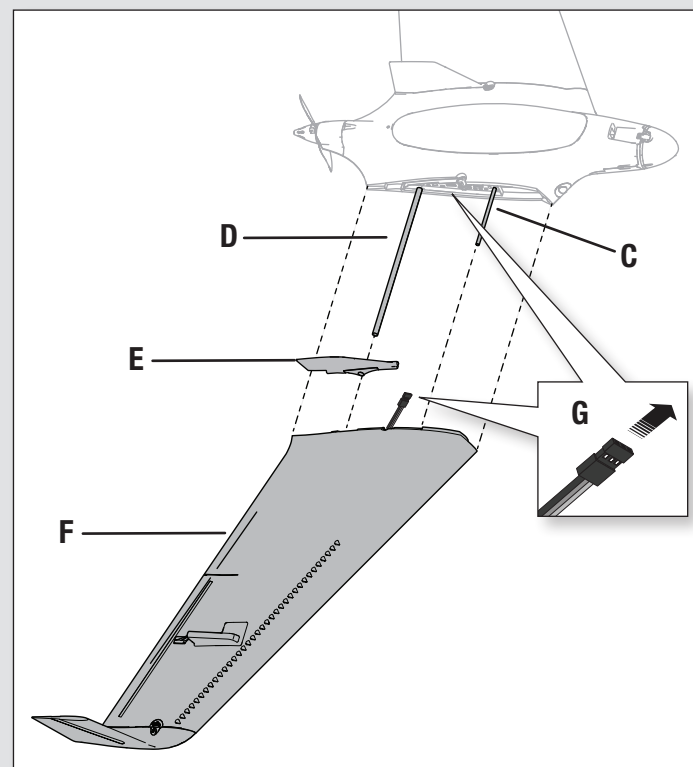
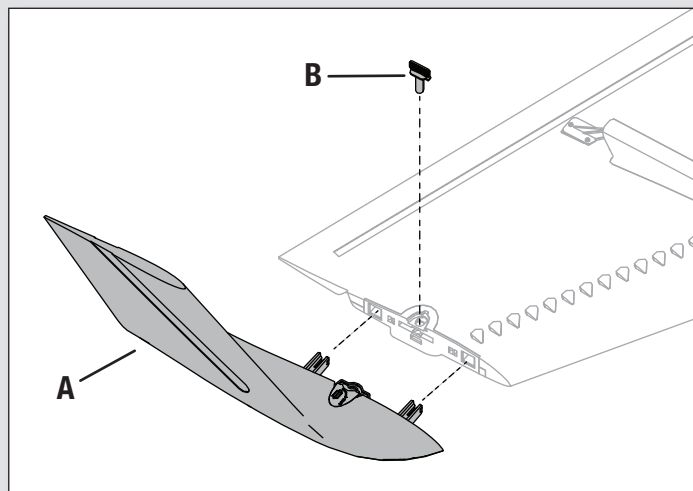
Si, après le vol du modèle, vous voulez augmenter ou baisser les valeurs d'expo ou de double-débattements, vous pouvez régler ces valeurs selon votre style de vol.

Paramètre pour émetteur programmable (DX6e, DX6 G2, DX7 G2, DX8 G2, DX9, DX18, DX20, iX12, iX20, NX6, NX8, NX10)		
Débutez la programmation à partir d'une mémoire modèle AVION vierge (effectuez un reset de la mémoire modèle), puis nommez le modèle.		
Double-débattements:	Grands 100%	
	Petits 100%	
Course des servos:	100%	
Mode de vol		
Interrupteur 1	Inactif	
Interrupteur 2	Inactif	
Assignation de voie		
Configuration entrée voie		
1 Gaz		
2 Ailerons		
3 Profondeur		
4 Dérive		
5 Train	Interrupteur A	
6 Aux 1		
Taux de rafraîchissement		
22mz		
DSMX		
Liste des fonctions		
Chronomètre		
Mode	A rebours	
Durée	8:00	
Démarrage	Manche des gaz	
Seuil	25%	
Unique	Inactif	

## Assemblage du modèle

### Installation de l'aile

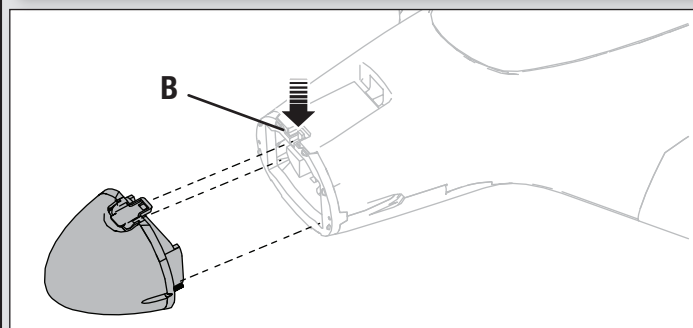
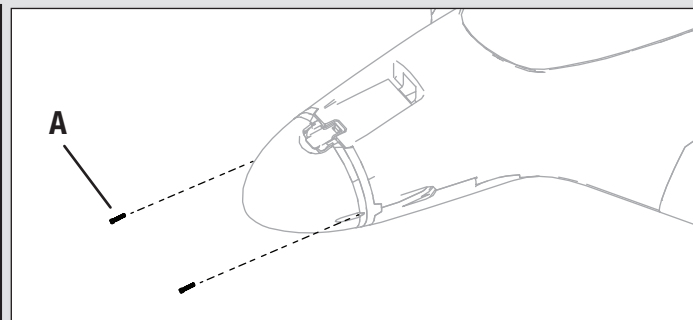
1. Installez un winglet (A) sur chaque aile.
2. Fixez le winglet à l'aide des broches de fixation (de taille réduite) fournies (B). Insérez la broche et tournez-la de 90° pour la bloquer.
3. Glissez la clé d'aile avant (petite) (C) et la clé d'aile arrière (D) dans le fuselage.
4. Insérez le stabilisateur vertical (E) dans l'encoche à l'emplanture de l'aile (F) afin que les trous soient alignés et faites le glisser sur la clé d'aile (D). Les stabilisateurs verticaux doivent être inclinés vers l'arrière.
5. Glissez l'aile sur la clé d'aile.
6. Connectez la prise du servo elevon (G) à la prise servo située dans l'encoche de l'aile, puis glissez l'aile sur les clés d'aile pour qu'elle soit contre le fuselage.
7. Installez le stabilisateur vertical et l'aile opposés sur le fuselage en les glissant sur les clés d'aile.
8. Fixez les ailes droite et gauche sur le fuselage à l'aide des broches de fixation fournies (H). Insérez la broche et tournez-la de 90° pour la bloquer.



## Supports caméra optionnels

### Démontage du nez arrondi

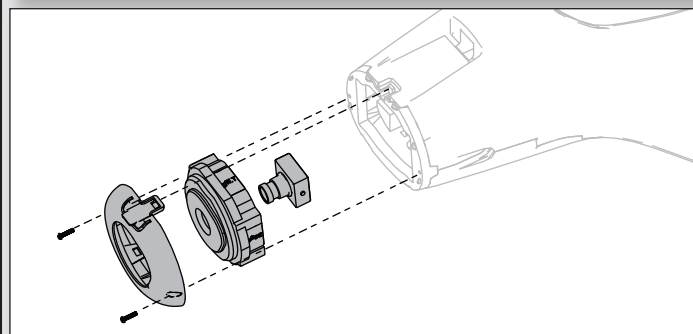
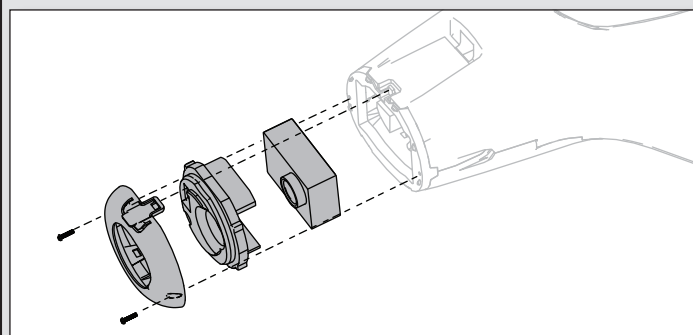
1. Retirez les 2 vis (A) situées sur chaque côté du cône.
2. Appuyez sur la languette (B) et faites pivoter le nez vers le bas et écartez-le du fuselage.



### Installation de la caméra/caméra FPV

Le nez plat fourni vous permet d'installer plusieurs types de caméras. Les inserts mousse fournis vous permettent d'installer différents types de caméras, comme une GoPro, une caméra FPV Spektrum et beaucoup d'autres.

1. Utilisez les inserts mousse fournis (A) pour créer un encoche adaptée à votre caméra.
2. Fixez la caméra dans l'encoche à l'aide d'adhésif servo si vous le souhaitez.
3. Si vous installez une caméra FPV, passez les câbles dans le fuselage pour atteindre l'émetteur FPV.
4. Fixez le nez plat complet (B) sur l'avant du fuselage à l'aide des 2 vis fournies.

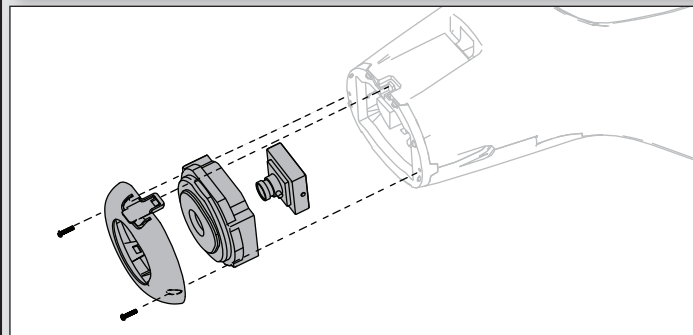
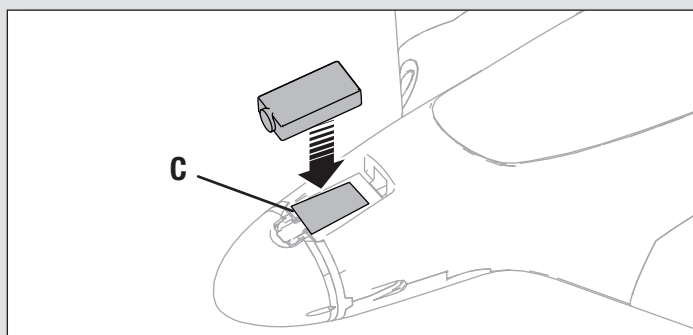


### Équipement FPV recommandé

- Caméra SPMVC650 ou caméra avec OSD SPMVC700
- Émetteur vidéo 25mW SPMVT025
- Antenne SPMVX5802
- Adaptateur alimentation SPMA9556
- Moniteur avec lunettes SMPVM430C

### Installation caméra Mobius

1. Installez une caméra Mobius sur la surface plate sur le haut du nez.
2. Fixez-la avec de l'adhésif double-face (C).

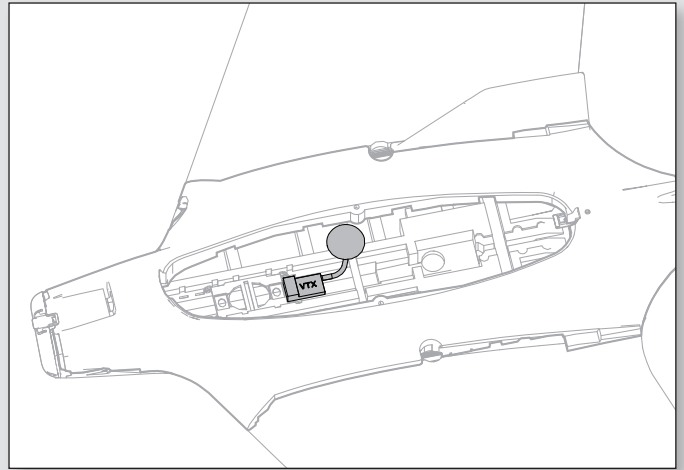


## Supports caméra optionnels (Suite)

### Installation émetteur FPV

L'émetteur FPV peut être installé au centre du fuselage comme sur l'illustration.

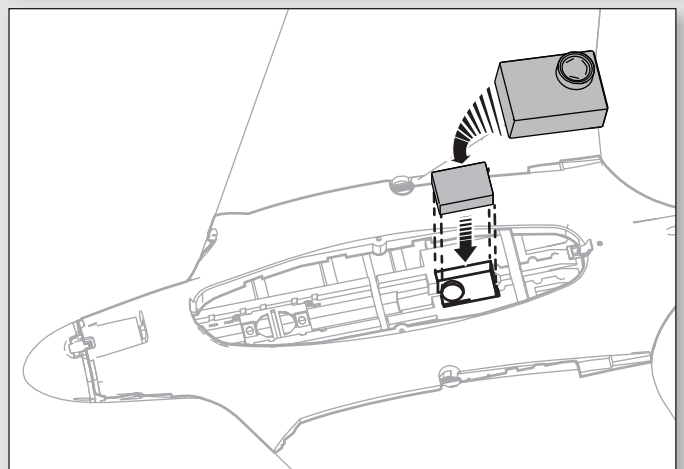
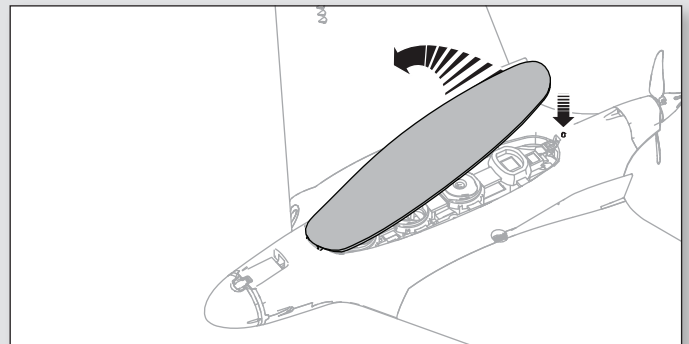
1. Retirez la verrière du fuselage.
2. Fixez l'émetteur FPV à l'aide de bande auto-agrippante comme sur l'illustration.



### Installation de la caméra ventrale

Vous pouvez installer une caméra GoPro à l'intérieur du modèle à l'aide de l'encoche ventrale.

1. Appuyez sur le bouton de la verrière (A) pour la débloquer et la retirer.
2. Retirez l'adhésif blanc qui recouvre le trou prévu pour la lentille caméra au fond du fuselage.
3. Alignez votre caméra GoPro avec l'encoche et installez la caméra avec l'avant orienté vers le bas comme sur l'illustration.

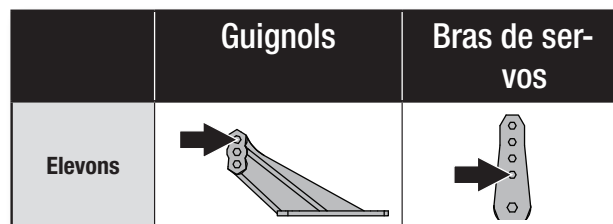


## Réglages aux guignols et aux bras de servos

Le tableau de droite représente les positions par défaut des tringleries aux guignols et aux bras de servos. Effectuez le premier vol avec ces réglages par défaut avant d'effectuer des modifications.

**REMARQUE:** Si les courses sont modifiées, les valeurs de gain de l'AR631 devront être ajustées. Consultez le manuel du Spektrum AR631 pour effectuer l'ajustement des valeurs de gain.

Après le premier vol, vous pourrez ajuster les positions des tringleries pour obtenir la réponse désirée. Consultez le tableau ci-dessous.

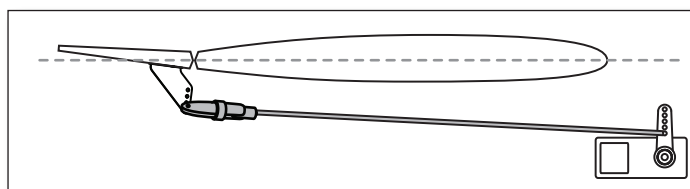


## Réglage du neutre des gouvernes

Après l'assemblage et le paramétrage de votre émetteur, vérifiez que les gouvernes sont bien centrées. Assurez-vous que le bord de fuite est à 1 mm au dessus de la ligne centrale, ceci est l'emplacement central du modèle. Si les gouvernes ne sont pas correctement centrées, effectuez le réglage mécanique en jouant sur la longueur des tringleries.

Si un réglage est nécessaire, ajustez la longueur de la tringlerie en vissant/dévisant la chape.

Après l'affectation de l'avion à l'émetteur, placez les trims et les sub-trims à 0. Effectuez le réglage mécanique des tringleries pour centrer les gouvernes.



## Choix et installation du récepteur pour la version PNP

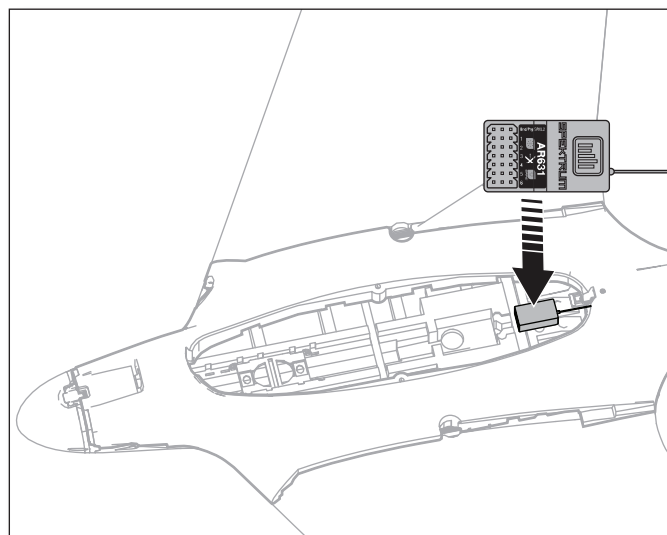
Le récepteur Spektrum™ AR631 est recommandé pour cet avion. Si vous désirez utiliser un autre récepteur, il devra avoir 4 voies au minimum et avoir une longue portée. Référez-vous au manuel de votre récepteur pour consulter les instructions relatives à son installation et son utilisation.

### Installation (AR631 en illustration)

1. Retirez la verrière du fuselage
2. Montez le récepteur à l'aide de ruban adhésif double face pour servo. Le récepteur peut être monté en position verticale, à l'envers ou sur le côté, à condition d'être perpendiculaire au fuselage une fois en position montée. Le récepteur ne peut pas être monté à un angle incongru.  
**CONSEIL:** Pour configurer un système SAFE, le récepteur doit être installé le plus près possible du centre de gravité de l'aéronef.
3. Fixez les gouvernes appropriées sur leurs ports respectifs du récepteur à l'aide du tableau ci-dessous.

**ATTENTION:** L'installation incorrecte du récepteur peut provoquer un crash. Effectuez toujours une vérification des gouvernes et un test de réponse des gouvernes AS3X avant de faire voler un appareil nouvellement configuré ou après une modification de la configuration

**IMPORTANT :** Si vous utilisez un harnais en Y ou des rallonges de servo avec des équipements Spektrum, n'utilisez pas de harnais à inversion. L'utilisation de harnais en Y ou de rallonges de servo à inversion peut entraîner un fonctionnement imprévisible, voire le non-fonctionnement des servos.



### Affectations du port AR631

Bind/Prog/SRXL2= Affectation, Assistance de dispositif auxiliaire, Programme

- |                           |       |
|---------------------------|-------|
| 1. Gaz (Smart Throttle)   | 4. NA |
| 2. Aileron                | 5. NA |
| 3. Gouverne de profondeur | 6. NA |

## Coupage par tension faible (LVC)

Lorsqu'une batterie Li-Po a été déchargée en-deçà de 3 V par élément, elle sera dans l'incapacité de conserver une charge. Le contrôleur (ESC) protège la batterie de vol contre une décharge trop importante en mettant en oeuvre la coupure par tension faible (LVC = Low Voltage Cutoff). Avant que la charge de la batterie ne diminue trop, le système de coupure par tension faible (LVC) déconnecte la tension d'alimentation du moteur. La tension appliquée au moteur l'est par impulsions, montrant ainsi qu'il reste une certaine réserve de puissance de batterie pour garder le contrôle en vol et permettre un atterrissage en toute sécurité.

Déconnectez la batterie Li-Po de du modèle et retirez-la après utilisation pour éviter toute décharge lente de la batterie. Chargez votre batterie Li-Po à

environ la moitié de sa capacité avant de l'entreposer. Au cours du stockage, assurez-vous que la charge de la batterie ne descend pas sous les 3 V par élément.

**REMARQUE:** Voler jusqu'au déclenchement de LVC de manière répétée endommagera la batterie.

**Conseil:** Contrôlez la tension de votre batterie avant et après le vol en utilisant l'appareil de mesure de tension (SPMXBC100, vendu séparément).



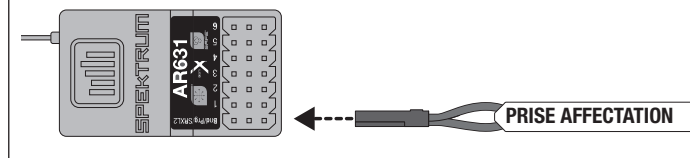
## Affectation (Binding) de l'émetteur au récepteur / Activation et désactivation SAFE Select

Ce produit nécessite un émetteur compatible Spektrum DSM2/DSMX. Veuillez consulter le site [www.bindnfly.com](http://www.bindnfly.com) pour obtenir la liste complète des émetteurs compatibles.

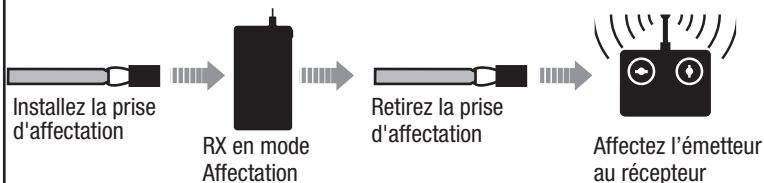
Ce modèle est équipé de la technologie optionnelle SAFE Select, qui peut être activée ou désactivée très simplement avec une affectation spécifique comme décrit ci-dessous.

**IMPORTANT:** Avant d'affecter un émetteur, lisez la section relative à la programmation de l'émetteur de ce manuel pour que votre émetteur soit bien configuré pour cet avion.

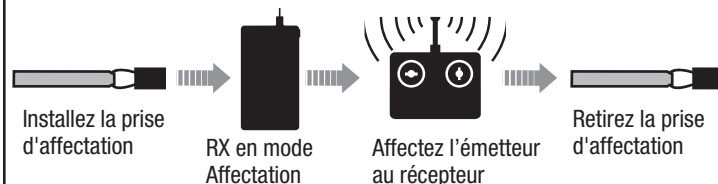
### Insertion de la prise affectation



### Séquence d'affectation pour l'activation SAFE Select



### Séquence d'affectation pour la désactivation SAFE Select



### Procédure d'affectation / Activation SAFE Select

**IMPORTANT:** Le récepteur AR631 inclus a été spécialement programmé pour une utilisation avec cet avion. Référez-vous au manuel du récepteur pour le paramétrage si vous remplacez ou placez ce récepteur dans un autre avion.

**ATTENTION:** Si vous utilisez un émetteur Futaba avec un module Spektrum DSM, il vous faudra inverser la voie du manche des gaz et effectuer à nouveau l'affectation. Référez-vous au manuel d'utilisation du module Spektrum pour les instructions d'affectation et de sécurité failsafe. Référez-vous au manuel d'utilisation de l'émetteur Futaba pour les instructions d'inversion de voie du manche des gaz.

1. Assurez-vous que l'émetteur est hors tension.
2. Assurez-vous que les commandes de l'émetteur sont au neutre et que le manche des gaz et son trim sont en position basse.\*
3. Insérez la prise d'affectation dans le port BIND du récepteur.
4. Placez l'avion de niveau sur ses roues, connectez la batterie au contrôleur et mettez l'interrupteur sur ON. Le contrôleur va émettre une série de tonalités. Une longue tonalité suivie de 3 tonalités courtes confirme que le LVC est paramétré. La DEL orange d'affectation du récepteur commencera à clignoter rapidement.

#### 5. Retirez la prise d'affectation du port BIND.

6. Éloignez-vous de 3 pas du modèle/récepteur puis mettez l'émetteur sous tension tout en maintenant le bouton/interrupteur affectation de l'émetteur. Consultez le manuel de votre émetteur pour les instructions spéciales d'affectation.

**IMPORTANT:** Ne pointez pas l'antenne de votre émetteur directement vers le récepteur pendant l'affectation.

**IMPORTANT:** Tenez à l'écart de gros objets métalliques pendant l'affectation.

7. Quand le récepteur est affecté à l'émetteur, la DEL orange du récepteur s'allume de façon fixe. Le contrôleur émet une série de trois tonalités ascendantes. Les tonalités indiquent que le contrôleur est armé et donc que le manche et le trim des gaz sont en position suffisamment basse pour l'activation du contrôleur.

**IMPORTANT:** Une fois affecté, le récepteur va garder les réglages et l'affectation, même après une mise hors tension, jusqu'à ce qu'ils soient modifiés intentionnellement. Cependant, si vous remarquez que l'affectation a été perdue, recommencez simplement la procédure d'affectation.

#### Indication activation SAFE Select

A chaque mise sous tension du récepteur, les gouvernes bougeront **deux fois** en faisant une petite pause au neutre pour indiquer que la technologie SAFE Select est activée.

Le manche des gaz ne s'armera pas si la commande des gaz de l'émetteur n'est pas mise dans sa position la plus basse. Si vous rencontrez des problèmes, suivez les instructions d'affectation et reportez-vous au guide de dépannage de l'émetteur pour d'autres instructions. En cas de besoin, prenez contact avec le service technique Horizon Hobby.

#### \*Failsafe

Si le signal entre l'émetteur et le récepteur est interrompu, le failsafe s'activera. Quand il est activé, la voie des gaz se replace à la position préréglée de failsafe (gaz bas) qui a été réglée lors de l'affectation. Toutes les autres voies se placent pour stabiliser l'avion en vol.

### Procédure d'affectation / Désactivation SAFE Select

**IMPORTANT:** Le récepteur AR631 inclus a été spécialement programmé pour une utilisation avec cet avion. Référez-vous au manuel du récepteur pour le paramétrage si vous remplacez ou placez ce récepteur dans un autre avion.

**ATTENTION:** Si vous utilisez un émetteur Futaba avec un module Spektrum DSM, il vous faudra inverser la voie du manche des gaz et effectuer à nouveau l'affectation. Référez-vous au manuel d'utilisation du module Spektrum pour les instructions d'affectation et de sécurité failsafe. Référez-vous au manuel d'utilisation de l'émetteur Futaba pour les instructions d'inversion de voie du manche des gaz.

1. Assurez-vous que l'émetteur est hors tension.
2. Assurez-vous que les commandes de l'émetteur sont au neutre et que le manche des gaz et son trim sont en position basse.\*
3. Insérez la prise d'affectation dans le port BIND du récepteur.
4. Placez l'avion de niveau sur ses roues, connectez la batterie au contrôleur et mettez l'interrupteur sur ON. Le contrôleur va émettre une série de tonalités. Une longue tonalité suivie de 3 tonalités courtes confirme que le LVC est paramétré.

**La DEL orange d'affectation du récepteur commencera à clignoter rapidement. NE RETIREZ PAS la prise d'affectation à ce moment.**

5. Éloignez-vous de 3 pas du modèle/récepteur puis mettez l'émetteur sous tension tout en maintenant le bouton/interrupteur affectation de l'émetteur. Consultez le manuel de votre émetteur pour les instructions spéciales d'affectation.

**IMPORTANT:** Ne pointez pas l'antenne de votre émetteur directement vers le récepteur pendant l'affectation.

**IMPORTANT:** Tenez à l'écart de gros objets métalliques pendant l'affectation.

6. Quand le récepteur est affecté à l'émetteur, la DEL orange du récepteur s'allume de façon fixe. Le contrôleur émet une série de trois tonalités ascendantes. Les tonalités indiquent que le contrôleur est armé et donc que le manche et le trim des gaz sont en position suffisamment basse pour l'activation du contrôleur.

#### 7. Retirez la prise d'affectation du port BIND.

**IMPORTANT:** Une fois affecté, le récepteur va garder les réglages et l'affectation, même après une mise hors tension, jusqu'à ce qu'ils soient modifiés intentionnellement. Cependant, si vous remarquez que l'affectation a été perdue, recommencez simplement la procédure d'affectation.

#### Indication désactivation SAFE Select

A chaque mise sous tension du récepteur, les gouvernes bougeront **une fois** pour indiquer que la technologie SAFE Select est désactivée.

Le manche des gaz ne s'armera pas si la commande des gaz de l'émetteur n'est pas mise dans sa position la plus basse. Si vous rencontrez des problèmes, suivez les instructions d'affectation et reportez-vous au guide de dépannage de l'émetteur pour d'autres instructions. En cas de besoin, prenez contact avec le service technique Horizon Hobby.

## Installation de la batterie et armement du contrôleur

### Choix de la batterie

Nous vous recommandons la batterie Li-Po Spektrum 3S 11.1V 2200-3200mA 30C (SPMX22003S30). Consultez la liste des options pour les batteries recommandées. Si vous utilisez une autre batterie, sa capacité doit avoir approximativement, une capacité, des dimensions et une masse équivalentes à la batterie Li-Po Spektrum afin de ne pas modifier d'une manière importante le centrage de l'avion.

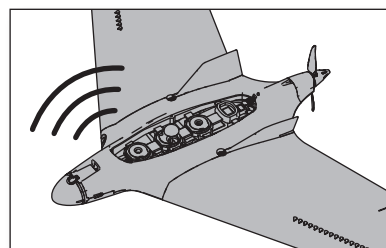
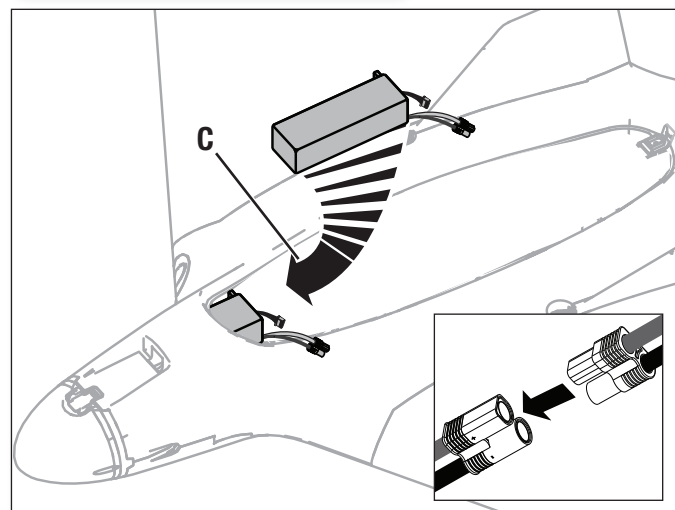
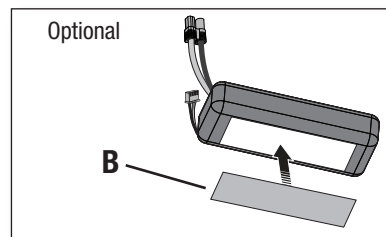
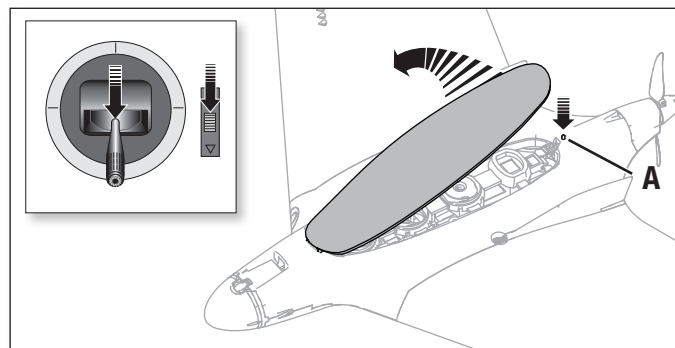
1. Placez le manche et le trim des gaz en position basse. Mettez l'émetteur sous tension et patientez 5 secondes.
2. Appuyez sur le bouton de verrouillage de la verrière (A) pour l'ouvrir et l'enlever.
3. Pour plus de sécurité, appliquez le côté doux de la bande auto-agrippante optionnelle (B) sous la batterie et le côté dur sur le support batterie.
4. Installez une batterie 2200mA complètement chargée (C) tout à l'avant du compartiment batterie comme sur l'illustration.

**IMPORTANT:** Si vous volez avec une caméra FPV installée à l'avant uniquement, vous devez utiliser une batterie 3200mA pour obtenir le bon centre de gravité. Ajustez la position de la batterie pour obtenir un centre de gravité approprié.

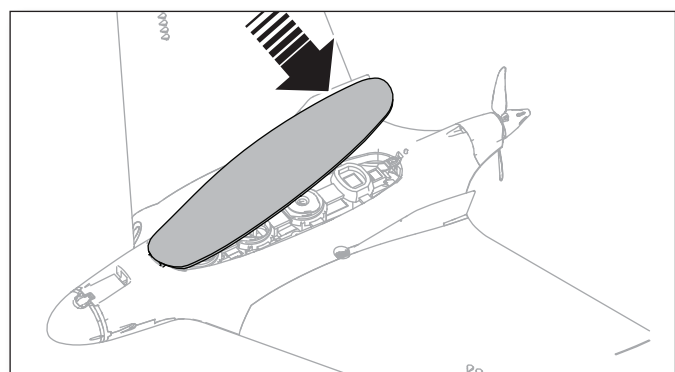
5. Connectez la batterie au contrôleur (le contrôleur est maintenant armé).
6. Maintenez le modèle immobile, à l'endroit, de niveau et à l'abri du vent sinon le système ne s'initialisera pas.
  - Le contrôleur émettra une série de tonalités (référez-vous à l'étape 6 des instructions d'affectation pour des informations complémentaires).
  - Une DEL du récepteur va s'allumer.
  - Les elevons pivoteront de haut en bas deux fois pour indiquer que le modèle est initialisé.

Si le contrôleur émet un double-bip en continu après la connexion de la batterie, rechargez ou remplacez la batterie.

7. Réinstallez la verrière en insérant les languettes avant en premier puis en appuyant sur l'arrière de la verrière pour la verrouiller.



**ATTENTION :** Tenez toujours vos mains éloignées de l'hélice. Une fois armé, le moteur fait tourner l'hélice en réponse à tout déplacement du manche des gaz.

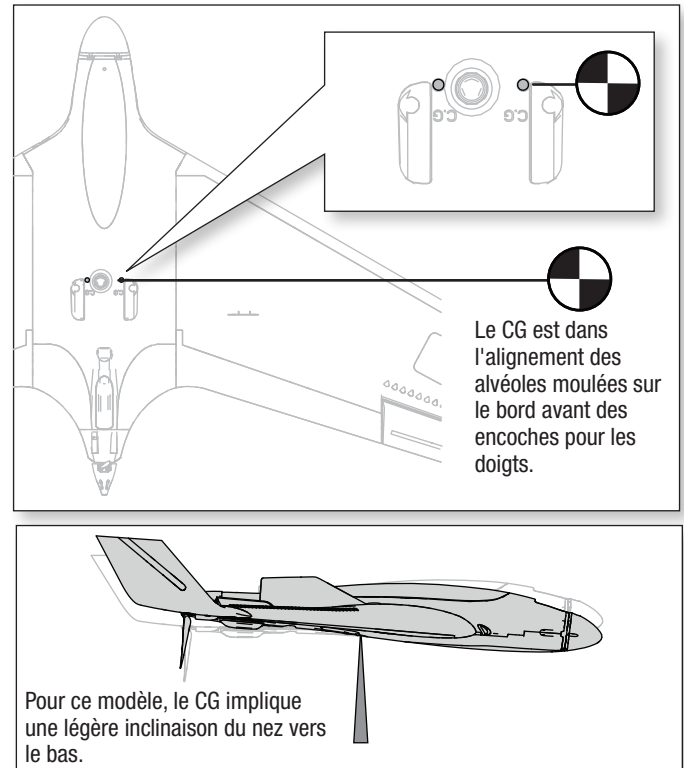


## Centre de gravité (CG)

Le centre de gravité (CG) est crucial pour de bonnes expériences de vol avec ce modèle. Le bon CG est indiqué avec les alvéoles moulées devant les encoches pour doigts situées sous le modèle. Lorsqu'il sera mis en équilibre à cet endroit, le nez du modèle sera légèrement incliné vers le bas.

L'emplacement du CG a été défini avec la batterie Li-Po recommandée (SP-MX22003S30) installée tout à l'avant du compartiment batterie.

Il y a un poids intégré dans le nez du modèle, vous n'avez donc pas besoin d'ajouter du poids pour obtenir le bon CG.



## Essai de la réponse de l'AS3X

Ce test permet de contrôler le fonctionnement correct du système AS3X. Assemblez le modèle l'avion et affectez-le à votre émetteur avant d'effectuer ce test.

1. Basculez l'interrupteur A de l'émetteur pour passer en mode SAFE.

**ATTENTION :** Tenez éloignés de l'hélice les cheveux, vêtements amples, vos mains et autres parties du corps, l'hélice pourrait les attraper.

**IMPORTANT:** La programmation de l'AR631 est prévue pour augmenter les débattements quand les volets sont en position basse.

2. Déplacez le modèle comme sur les illustrations pour contrôler que le système AS3X oriente les gouvernes dans une direction correcte. Si les gouvernes ne répondent pas comme sur les illustrations, ne faites pas voler le modèle. Référez-vous au manuel du récepteur pour des informations complémentaires.

Une fois que le système AS3X est activé, les gouvernes peuvent s'agiter rapidement. Il s'agit d'une réaction normale. L'AS3X restera activé jusqu'à la déconnexion de la batterie.

	Mouvement du modèle	Réaction de l'AS3X
Pitch		
Roll		

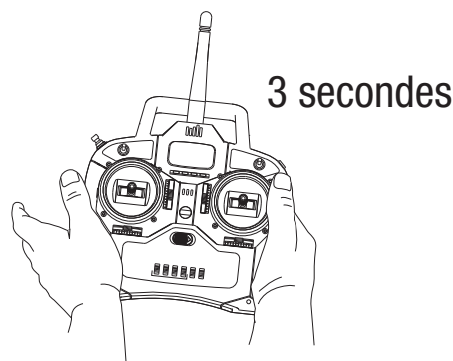
## Réglage des trims durant le vol

Lors de votre premier vol, réglez votre modèle pour un vol à plat lorsque vous planez (moteur éteint). Effectuez de petites corrections aux trims pour obtenir une trajectoire parfaitement rectiligne.

Après avoir effectué le réglage des trims, ne touchez plus les manches durant 3 secondes. Le récepteur enregistre les nouveaux réglages pour optimiser l'efficacité de l'AS3X.

Les qualités de vol seront altérées si cette procédure n'est pas respectée.

Il est normal que le modèle monte si le moteur est sous tension lorsqu'il est réglé correctement pour des performances de plané optimales.



## Conseils de vol et réparations

Consultez les lois et règlements locaux avant de choisir une zone de vol.

### Contrôle de portée de votre radio

Veuillez contrôler la portée de votre radio avant d'effectuer un vol. Référez-vous aux instructions spécifiques de votre émetteur.

### Oscillations

Quand le système AS3X est activé (après la première mise de gaz), vous devriez normalement voir les gouvernes réagir aux mouvements du modèle. Dans certaines conditions de vol, vous observerez peut-être des oscillations (le modèle part en arrière puis en avant sur un axe à cause d'un gain trop important). Si une oscillation apparaît, référez-vous au Guide de dépannage pour des informations complémentaires.

### Lancer à la main

Pour lancer votre modèle à la main:

1. Mettez votre modèle en mode lancement à l'aide de l'interrupteur de la voie 5.
2. Tenez votre modèle d'une main et votre émetteur de l'autre.
3. En plein gaz, lancez le modèle directement face au vent avec un léger angle ascendant (5 à 10° au dessus de l'horizon).
4. Montez à une altitude sûre et vérifiez les trims.

### Vol

Une fois que vous êtes à une altitude sûre, basculez l'interrupteur train pour passer en mode AS3X afin de vérifier et régler les trims de votre modèle. Réglez les trims si nécessaire pour que le modèle vole droit et de niveau sans commande à l'émetteur. Une fois les trims réglés, vous pouvez commencer à découvrir les performances de votre modèle.

Vous pouvez prolonger le vol de votre modèle si vous utilisez peu les gaz.

**REMARQUE:** Ne faites pas piquer votre modèle trop longtemps. Vous risquez de faire prendre trop de vitesse à votre modèle et lui infliger trop de contraintes.

### Sortie de vrille

Parfois le modèle peut se mettre à tourner et partir en vrille. Nous vous conseillons de connaître les techniques pour éviter cette situation.

1. Assurez-vous que le modèle est en mode AS3X et non en mode lancement.
2. Laissez le manche des ailerons au neutre.
3. Appliquez de la profondeur à piquer jusqu'à ce que le modèle arrête de tourner.
4. Appliquez de la profondeur à cabrer pour vous remettre de niveau.

### Atterrissage

Atterrissez face au vent. A cause du grand rendement de sustentation de la conception profilée de ce modèle, l'atterrissage nécessite une grande zone d'atterrissage sans arbres, bâtiments ou voitures. Une fois en vent arrière, rappelez-vous que ce modèle plane beaucoup mieux que les autres aéronefs.

Vous devrez peut-être prévoir un atterrissage plus bas avec une descente à une pente plus faible par rapport à ce dont vous êtes habitué. Lors de votre approche d'atterrissage, assurez-vous que le modèle descend doucement et qu'il ne prend pas de vitesse. Si le modèle prend de la vitesse, il est probable que vous ne puissiez pas atterrir dans les conditions que vous aviez prévues.

Maintenez cette angle de descente et la vitesse et, lorsque le modèle s'approche du sol (environ 15 cm), appliquez doucement un peu de profondeur à cabrer. Le modèle devrait se stabiliser et voler parallèlement au sol tout en ralentissant encore plus. En ralentissant, maintenez le modèle parallèle au sol jusqu'à ce qu'il se pose doucement sur le ventre.

**REMARQUE:** Si un crash est imminent, coupez le moteur sous peine de causer des dégâts plus importants à la structure et également endommager le contrôleur et le moteur.

**REMARQUE:** Les dommages causés par un crash ne sont pas couverts par la garantie.

### Réparations

Vous pouvez réparer ce modèle à l'aide de colle cyano ou de l'adhésif transparent.

Si les pièces ne sont pas réparables, reportez-vous à la liste des pièces de rechange et effectuez votre commande à l'aide des références d'article.

Une liste complète des pièces de rechange et optionnelles figure à la fin de ce manuel.

**REMARQUE:** Quand vous avez terminé de piloter votre avion, ne le laissez jamais en plein soleil ou dans un lieu fermé et chaud comme une voiture. Vous risqueriez d'endommager la mousse.

## Maintenance d'après vol

1	Déconnectez la batterie de vol du contrôleur (impératif pour la Sécurité et la durée de vie de la batterie).
2	Mettez l'émetteur hors tension.
3	Retirez la batterie de l'avion.
4	Rechargez la batterie.

5	Réparez ou remplacez les pièces endommagées.
6	Stockez la batterie hors de l'avion et contrôlez régulièrement sa charge.
7	Prenez note des conditions de vol et des résultats du plan de vol à titre de référence pour la planification de vols ultérieurs.

## Maintenance de la motorisation

**ATTENTION:** Déconnectez toujours la batterie avant d'effectuer la maintenance de la motorisation.

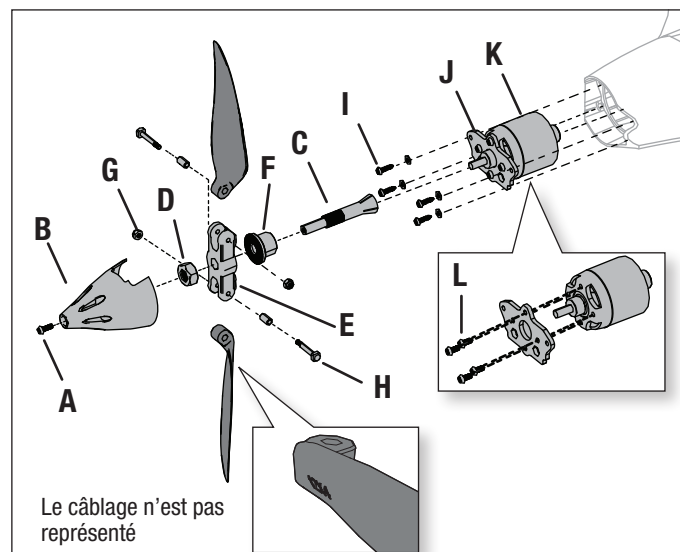
### Démontage

1. Retirez la vis du cône (A) et le cône (B) de l'arbre d'hélice (C).
2. Desserrez et retirez l'écrou d'hélice (D) avec un outil.
3. Retirez l'hélice (E), le moyeu d'hélice (F) et l'arbre d'hélice de l'axe moteur.
4. Retirez l'écrou (G) et la vis (H) pour séparer les pales de l'hélice de l'hélice.
5. Retirez les 4 vis (I) du support moteur (J).
6. Déconnectez le moteur du contrôleur.
7. Retirez le moteur (K) et le support moteur du fuselage.
8. Retirez les 4 vis (L) et le support moteur du moteur.

### Assemblage

Assemblage en ordre inverse.

- Alignez correctement les couleurs des câbles du moteur avec ceux du contrôleur.
- Installez l'hélice avec les numéros moulés orientés vers l'avant du modèle.
- Une clé est nécessaire pour serrer l'écrou de l'adaptateur.



## Guide de dépannage AS3X

Problème	Cause possible	Solution
Oscillation	Hélice ou cône endommagé	Remplacez l'hélice ou le cône
	Hélice déséquilibrée	Équilibrez l'hélice. Pour des informations complémentaires, regardez la vidéo de John Redman concernant l'équilibrage des hélices
	Vibration du moteur	Remplacez les pièces endommagées et contrôlez toutes les serrages et alignement des pièces
	Récepteur mal fixé	Réalignez et refixez le récepteur
	Commandes desserrées	Contrôlez les fixations des servos, palonniers, guignols et gouvernes
	Pièces usées	Remplacez les pièces usées (hélice, cône ou servo)
	Fonctionnement erratique du servo	Remplacez le servo
Performances de vol aléatoires	Le trim n'est pas au neutre	Si vous ajustez les trims plus de 8 clics, ajustez la chape pour annuler le trim
	Le sub-trim n'est pas au neutre	L'utilisation des sub-trims n'est pas permise. Réglez directement les tringleries
	le modèle n'est pas resté immobile durant 5 secondes	Mettez le contrôleur hors tension, puis de nouveau sous tension en laissant le modèle immobile durant 5 secondes en plaçant le manche des gaz à la position la plus basse
Réponse incorrecte de l'appareil aux essais des commandes du système AS3X	Paramétrage incorrect des directions des commandes du récepteur, pouvant causer un crash	NE VOLEZ PAS. Corrigez les paramètres des commandes (se reporter au manuel du récepteur) avant de voler



## Guide de dépannage

Problème	Cause possible	Solution
Le modèle ne répond pas aux gaz mais bien aux autres commandes	Le manche des gaz n'est pas au ralenti (idle) et/ou le trim des gaz est réglé à une valeur trop élevée	Réinitialisez les commandes avec le manche des gaz et mettez le trim des gaz à sa valeur la plus faible possible
	La course du servo des gaz est inférieure à 100%	Assurez-vous que la course du servo des gaz est de 100%
	La voie des gaz est inversée	Inversez la voie des gaz sur l'émetteur
	Moteur déconnecté de l'ESC	Assurez-vous que le moteur soit bien connecté à l'ESC
L'hélice fait trop de bruit ou vibre trop	Hélice et cône, adaptateur ou moteur endommagé	Remplacez les pièces endommagées
	Déséquilibre de l'hélice	Équilibrez ou remplacez l'hélice
	Ecrou de l'hélice desserré	Resserrez l'écrou
Durée de vol réduite ou manque de puissance du modèle	La charge de la batterie de vol est faible	Rechargez la batterie de vol complètement
	Hélice montée à l'envers	Montez l'hélice correctement les chiffres se trouvant sur le devant
	Batterie de vol endommagée	Remplacez la batterie de vol et respectez les instructions la concernant
	Il se pourrait que les conditions de vol soient trop froides	Assurez-vous que la batterie est à température avant de l'utiliser
	Capacité de la batterie trop faible pour les conditions de vol	Remplacez la batterie ou utiliser une batterie à plus grande capacité
Le modèle n'accepte pas l'affectation (au cours de cette procédure) à l'émetteur	Émetteur trop près de l'aéronef au cours de la procédure d'affectation	Déplacez l'émetteur allumé à quelques pas de l'aéronef, déconnectez la batterie de vol de l'aéronef et reconnectez-la
	L'aéronef ou l'émetteur se trouve trop près d'un objet métallique	Déplacez l'aéronef ou l'émetteur à bonne distance de l'objet métallique de forte taille
	La prise d'affectation n'est pas installée correctement dans le port d'affectation	Installez la prise d'affectation dans le port d'affectation et affectez l'aéronef à l'émetteur
	La charge de la batterie de vol/de la batterie de l'émetteur est trop faible	Remplacez/rechargez les batteries
	Bouton d'affectation n'a pas été appuyé suffisamment longtemps durant l'étape d'affectation	Éteignez l'émetteur et répétez le processus d'affectation. Maintenez enfoncé le bouton d'affectation jusqu'à ce que le récepteur soit affecté
(Après affectation), l'aéronef ne veut pas établir la liaison avec l'émetteur	Émetteur trop près de l'aéronef lors du processus d'établissement de liaison	Déplacez l'émetteur allumé à quelques pas de l'aéronef, déconnectez la batterie de vol de l'aéronef et reconnectez-la
	Le modèle n'est pas à l'endroit et de niveau lors de la mise sous tension	Assurez-vous que le modèle est à l'endroit et de niveau lors de la mise sous tension
	L'aéronef ou l'émetteur se trouve trop près d'un objet de forte taille en métal	Déplacez l'aéronef ou l'émetteur à bonne distance de l'objet de forte taille en métal
	Prise d'affectation incorrectement installée dans le port d'affectation ou dans l'extension du port d'affectation	Procédez à une nouvelle affectation émetteur/aéronef et enlevez la prise d'affectation avant de couper/remettre l'alimentation en route
	Aéronef affecté à une mémoire de modèle différente (radio ModelMatch uniquement)	Sélectionnez la mémoire de modèle correcte sur l'émetteur
	La charge de la batterie de vol/de la batterie de l'émetteur est trop faible	Remplacez/rechargez les batteries
	Il se peut que l'émetteur ait été affecté en utilisant un protocole DSM différent	Affectez l'aéronef à l'émetteur
La gouverne ne bouge pas	La gouverne, guignol, tringlerie ou servo endommagé	Remplacez ou réparez les pièces endommagées et réglez les commandes
	Câblage endommagé ou connexions lâches	Contrôlez les câbles et les connexions, connectez ou remplacez si besoin
	L'émetteur n'est pas affecté correctement ou il y a eu sélection d'un modèle incorrect	Effectuez une nouvelle affectation ou sélectionnez le modèle correct dans l'émetteur
	La charge de la batterie de vol est faible	Rechargez complètement la batterie de vol
	Le circuit BEC (Battery Elimination Circuit) du contrôleur (ESC) est endommagé	Remplacez le contrôleur (ESC)
Commandes inversées	Les réglages de l'émetteur sont inversés	Effectuez les essais de direction des commandes et réglez les commandes au niveau de l'émetteur en fonction des résultats
L'alimentation du moteur se fait par impulsions, le moteur perdant ensuite de sa puissance	Le contrôleur (ESC) utilise la coupure progressive de tension basse (LVC) par défaut	Rechargez la batterie de vol ou remplacez la batterie qui ne donne plus les performances prévues
	Il se pourrait que les conditions météorologiques soient trop froides	Reportez le vol jusqu'à ce qu'il fasse plus chaud
	La batterie a vieilli, est usée ou endommagée	Remplacez La batterie
	La capacité de la batterie est peut être trop faible	Utilisez la batterie recommandée

## Garantie et réparations

### Durée de la garantie

Garantie exclusive - Horizon Hobby, LLC (Horizon) garantit que le Produit acheté (le « Produit ») sera exempt de défauts matériels et de fabrication à sa date d'achat par l'Acheteur. La durée de garantie correspond aux dispositions légales du pays dans lequel le produit a été acquis. La durée de garantie est de 6 mois et la durée d'obligation de garantie de 18 mois à l'expiration de la période de garantie.

### Limitations de la garantie

- (a) La garantie est donnée à l'acheteur initial (« Acheteur ») et n'est pas transférable. Le recours de l'acheteur consiste en la réparation ou en l'échange dans le cadre de cette garantie. La garantie s'applique uniquement aux produits achetés chez un revendeur Horizon agréé. Les ventes faites à des tiers ne sont pas couvertes par cette garantie. Les revendications en garantie seront acceptées sur fourniture d'une preuve d'achat valide uniquement. Horizon se réserve le droit de modifier les dispositions de la présente garantie sans avis préalable et révoque alors les dispositions de garantie existantes.
- (b) Horizon n'endosse aucune garantie quant à la vendabilité du produit ou aux capacités et à la forme physique de l'utilisateur pour une utilisation donnée du produit. Il est de la seule responsabilité de l'acheteur de vérifier si le produit correspond à ses capacités et à l'utilisation prévue.
- (c) Recours de l'acheteur – Il est de la seule discrétion d'Horizon de déterminer si un produit présentant un cas de garantie sera réparé ou échangé. Ce sont là les recours exclusifs de l'acheteur lorsqu'un défaut est constaté.

Horizon se réserve la possibilité de vérifier tous les éléments utilisés et susceptibles d'être intégrés dans le cas de garantie. La décision de réparer ou de remplacer le produit est du seul ressort d'Horizon. La garantie exclut les défauts esthétiques ou les défauts provoqués par des cas de force majeure, une manipulation incorrecte du produit, une utilisation incorrecte ou commerciale de ce dernier ou encore des modifications de quelque nature qu'elles soient.

La garantie ne couvre pas les dégâts résultant d'un montage ou d'une manipulation erronés, d'accidents ou encore du fonctionnement ainsi que des tentatives d'entretien ou de réparation non effectuées par Horizon. Les retours effectués par le fait de l'acheteur directement à Horizon ou à l'une de ses représentations nationales requièrent une confirmation écrite.

### Limitation des dégâts

Horizon ne saurait être tenu pour responsable de dommages conséquents directs ou indirects, de pertes de revenus ou de pertes commerciales, liés de quelque manière que ce soit au produit et ce, indépendamment du fait qu'un recours puisse être formulé en relation avec un contrat, la garantie ou l'obligation de garantie. Par ailleurs, Horizon n'acceptera pas de recours issus d'un cas de garantie lorsque ces recours dépassent la valeur unitaire du produit. Horizon n'exerce aucune influence sur le montage, l'utilisation ou la maintenance du produit ou sur d'éventuelles combinaisons de produits choisis par l'acheteur. Horizon ne prend en compte aucune garantie et n'accepte aucun recours pour les blessures ou les dommages pouvant en résulter. En utilisant et en montant le produit, l'acheteur accepte sans restriction ni réserve toutes les dispositions relatives à la garantie figurant dans le présent document.

Si vous n'êtes pas prêt, en tant qu'acheteur, à accepter ces dispositions en relation avec l'utilisation du produit, nous vous demandons de restituer au vendeur le produit complet, non utilisé et dans son emballage d'origine.

### Indications relatives à la sécurité

Ceci est un produit de loisirs perfectionné et non un jouet. Il doit être utilisé avec précaution et bon sens et nécessite quelques aptitudes mécaniques ainsi que mentales. L'incapacité à utiliser le produit de manière sûre et raisonnable peut provoquer des blessures et des dégâts matériels conséquents. Ce produit n'est pas destiné à être utilisé par des enfants sans la surveillance par un tuteur. La notice d'utilisation contient des indications relatives

à la sécurité ainsi que des indications concernant la maintenance et le fonctionnement du produit. Il est absolument indispensable de lire et de comprendre ces indications avant la première mise en service. C'est uniquement ainsi qu'il sera possible d'éviter une manipulation erronée et des accidents entraînant des blessures et des dégâts.

### Questions, assistance et réparations

Votre revendeur spécialisé local et le point de vente ne peuvent effectuer une estimation d'éligibilité à l'application de la garantie sans avoir consulté Horizon. Cela vaut également pour les réparations sous garantie. Vous voudrez bien, dans un tel cas, contacter le revendeur qui conviendra avec Horizon d'une décision appropriée, destinée à vous aider le plus rapidement possible.

### Maintenance et réparation

Si votre produit doit faire l'objet d'une maintenance ou d'une réparation, adressez-vous soit à votre revendeur spécialisé, soit directement à Horizon. Emballez le produit soigneusement. Veuillez noter que le carton d'emballage d'origine ne suffit pas, en règle générale, à protéger le produit des dégâts pouvant survenir pendant le transport. Faites appel à un service de messagerie proposant une fonction de suivi et une assurance, puisque Horizon ne prend aucune responsabilité pour l'expédition du produit jusqu'à sa réception acceptée. Veuillez joindre une preuve d'achat, une description détaillée des défauts ainsi qu'une liste de tous les éléments distincts envoyés. Nous avons de plus besoin d'une adresse complète, d'un numéro de téléphone (pour demander des renseignements) et d'une adresse de courriel.

### Garantie et réparations

Les demandes en garantie seront uniquement traitées en présence d'une preuve d'achat originale émanant d'un revendeur spécialisé agréé, sur laquelle figurent le nom de l'acheteur ainsi que la date d'achat. Si le cas de garantie est confirmé, le produit sera réparé. Cette décision relève uniquement de Horizon Hobby.

### Réparations payantes

En cas de réparation payante, nous établissons un devis que nous transmettons à votre revendeur. La réparation sera seulement effectuée après que nous ayons reçu la confirmation du revendeur. Le prix de la réparation devra être acquitté au revendeur. Pour les réparations payantes, nous facturons au minimum 30 minutes de travail en atelier ainsi que les frais de réexpédition. En l'absence d'un accord pour la réparation dans un délai de 90 jours, nous nous réservons la possibilité de détruire le produit ou de l'utiliser autrement.

**ATTENTION : Nous n'effectuons de réparations payantes que pour les composants électroniques et les moteurs. Les réparations touchant à la mécanique, en particulier celles des hélicoptères et des voitures radio-commandées, sont extrêmement coûteuses et doivent par conséquent être effectuées par l'acheteur lui-même.**

10/15

## Informations de contact

Pays d'achat	Horizon Hobby	Numéro de téléphone/E-mail	Adresse
Union européenne	Horizon Technischer Service Sales: Horizon Hobby GmbH	service@horizonhobby.eu +49 (0) 4121 2655 100	Hanskampring 9 D 22885 Barsbüttel, Germany

## Information IC

### CAN ICES-3 (B)/NMB-3(B)

#### IC: 6157A-SPMSR6200A

Ce dispositif contient un/des émetteur(s)/récepteur(s) exempt(s) de licence conforme(s) aux CNR d'Innovation, Sciences et Développement économique Canada. Son utilisation est soumise aux deux conditions suivantes :

1. Cet appareil ne doit pas causer d'interférences.
2. Cet appareil doit accepter toute interférence, y compris les interférences pouvant entraîner un fonctionnement indésirable.

## Informations de conformité pour l'Union européenne



### Déclaration de conformité aux normes de l'UE :

**EFL Opterra BNF Basic (EFL111500)** ; Par la présente, Horizon Hobby, LLC déclare que cet appareil est conforme aux directives suivantes : Directive relative aux équipements radioélectriques

2014/53/UE

**EFL Opterra PNP (EFL11175)** ; Par la présente, Horizon Hobby, LLC déclare que cet appareil est conforme aux directives suivantes : Directive CEM 2014/30/UE.

Le texte complet de la déclaration de conformité aux normes de l'UE est disponible à l'adresse Internet suivante : <https://www.horizonhobby.com/content/support-render-compliance>.

### Plage de fréquences sans fil et puissance de sortie sans fil :

2404 – 2476 MHz  
5.58 dBm

### Fabricant officiel pour l'UE :

Horizon Hobby, LLC  
2904 Research Road  
Champaign, IL 61822 États-Unis

### Importateur officiel pour l'UE :

Horizon Hobby, GmbH  
Hanskampring 9  
22885 Barsbüttel Allemagne

### NOTE DEEE :



L'étiquette de cet appareil respecte la directive européenne 2012/19/UE en matière de déchets des équipements électriques et électroniques (DEEE). Cette étiquette indique que ce produit ne doit pas être jeté avec les déchets ménagers, mais déposé dans une installation appropriée afin de permettre sa récupération et son recyclage.



## Replacement Parts • Ersatzteile • Pièces de rechange • Pezzi di ricambio

Part #   Nummer Numéro   Codice	Description	Beschreibung	Description	Descrizione
EFL11101	Foam Nose: Opterra	Schaumnase: Opterra	Opterra - Nez en mousse	Punta anteriore in espanso: Opterra
EFL11102	Camera Nose: Opterra	Kameranase: Opterra	Opterra - Nez pour caméra	Punta anteriore con alloggi. video-camera: Opterra
EFL11105	Folding Prop/Spinner: Opterra	Faltpropeller/Spinner: Opterra	Opterra - Hélice pliable/cône	Elica ripiegabile/ogiva: Opterra
EFL11106	Motor Mount: Opterra	Motorhalterung: Opterra	Opterra - Support moteur	Supporto motore: Opterra
EFL11108	Horn/Pushrod Set: Opterra	Horn-/Gestängesatz: Opterra	Opterra - Tringlerie/guignol	Set squadrette/aste di comando: Opterra
EFL11110	Center Fin Set (2): Opterra	Mittleres Seitenleitwerk-Satz (2): Opterra	Opterra - Dérive centrale (2)	Set pinne centrali (2): Opterra
EFL11111	Winglet Set (2): Opterra	Winglet-Satz (2): Opterra	Opterra - Winglets (2)	Set winglet (2): Opterra
EFL11112	Thumb Screw Set: Opterra	Daumenschraubensatz: Opterra	Opterra - Vis de fixation	Set viti ad aletta: Opterra
EFL11119	Carbon Tube Set (2): Opterra	Carbonrohersatz (2): Opterra	Opterra - Clé d'aile en carbone (2)	Set baionette in carbonio (2): Opterra
EFL11120	Complete Wing Set: Opterra	Kompletter Flügelsatz: Opterra	Opterra - Aile complète	Set ala completa: Opterra
EFL11167	Fuselage w/parts: Opterra	Rumpf mit Bauteilen: Opterra	Opterra - Fuselage avec pièces	Fusoliera con parti: Opterra
EFLM108018	BL10 Brushless Outrunner 1300Kv	BL10 Bürstenloser Außenläufer 1300 kV	Moteur Brushless BL10, 1300Kv à cage tournante	Motore outrunner brushless BL10 1300 Kv
EFLA1040W	40 AMP BL ESC: Opterra	40 AMP BL GESCHWINDIG-KEITSREGLER:	Opterra - Contrôleur Brushless 40A	ESC BL 40 A: Opterra
EFLR7156	13G Digital Servo	13G Digitaler Servo	Servo digital 13g	Servo digitale 13 G
SPMAR631	AR631 6-Ch SAFE and AS3X Receiver	AR631 SAFE und AS3X-Empfänger mit 6 Kanälen	Récepteur AR631 SAFE et AS3X 6 canaux	Ricevitore AR631 SAFE e AS3X a 6 canali

## Optional Parts • Optionale Bauteile • Pièces optionnelles • Pezzi opzionali

Part #   Nummer Numéro   Codice	Description	Beschreibung	Description	Descrizione
EFLA250	Park Flyer Tool Assortment, 5 pc	Park Flyer Werkzeugsortiment, 5 teilig	Assortiment d'outils park flyer, 5pc	Park Flyer assortimento attrezzi, 5 pc
EFLAEC302	EC3 Battery Connector, Female (2)	EC3 Akkukabel, Buchse (2)	Prise EC3 femelle (2pc)	EC3 Connettore femmina x batteria (2)
EFLAEC303	EC3 Device/Battery Connector, Male/Female	EC3 Kabelsatz, Stecker/Buchse	Prise EC3 male/femelle	EC3 Connettore batteria maschio/femmina
SPMX22003S30	11.1V 3S 30C 2200MAH Li-Po	11.1V 3S 30C 2200mAh LiPo	Li-Po 3S 11,1V 2200mA 30C	11.1V 3S 30C 2200MAH Li-Po
SPMX22003S50	11.1V 3S 50C 2200MAH Li-Po	11.1V 3S 50C 2200mAh LiPo	Li-Po 3S 11,1V 2200mA 50C	11.1V 3S 50C 2200MAH Li-Po
SPMX32003S30	11.1V 3S 30C 3200MAH Li-Po	11.1V 3S 30C 3200mAh LiPo	Li-Po 3S 11,1V 3200mA 30C	11.1V 3S 30C 3200MAH Li-Po
SPMXC1080	Smart S1100 AC Charger, 1X100W	Smart S1100 Wechselstrom-Ladegerät, 1x100 W	Chargeur c.a. Smart S1100, 1 x 100 W	Caricabatterie Smart S1100 CA, 1x100 W
DYNC2010CA	Prophet Sport Plus 50W AC DC Charger	Dynamite Ladegerät Prophet Sport Plus 50W AC/DC EU	Chargeur Prophet Sport Plus 50W AC DC	Caricabatterie Prophet Sport Plus 50W AC DC
SPMA3081	AS3X Programming Cable - Audio Interface	Spektrum Audio-Interface AS3X Empfänger Programmierkabel	Câble de programmation audio AS3X pour smartphone	Cavo di programmazione AS3X - Interfaccia audio
SPMA3065	AS3X Programming Cable - USB Interface	Spektrum USB-Interface AS3X Empfänger Programmierkabel	Câble de programmation USB AS3X pour PC	Cavo di programmazione AS3X - Interfaccia USB
SPMXBC100	Li-Po Cell Voltage Checker	Li-Po Cell Voltage Checker	Testeur de tension d'éléments Li-Po	Voltmetro verifica batterie LiPo
DYN1405	Li-Po Charge Protection Bag, Large	Dynamite LiPoCharge Protection Bag groß	Sac de charge Li-Po, grand modèle	Sacchetto grande di protezione per carica LiPo
DYN1400	Li-Po Charge Protection Bag, Small	Dynamite LiPoCharge Protection Bag klein	Sac de charge Li-Po, petit modèle	Sacchetto piccolo di protezione per carica LiPo
	DXe DSMX 6-Channel Transmitter	Spektrum DXe DSMX 6-Kanal Sender	Emetteur DXe DSMX 6 voies	DXe DSMX Trasmettitore 6 canali
	DX6e DSMX 6-Channel Transmitter	Spektrum DX6e DSMX 6-Kanal Sender	Emetteur DX6e DSMX 6 voies	DX6e DSMX Trasmettitore 6 canali
	DX6 DSMX 6-Channel Transmitter	Spektrum DX6 DSMX 6-Kanal Sender	Emetteur DX6 DSMX 6 voies	DX6 DSMX Trasmettitore 6 canali
	DX8G2 DSMX 8-Channel Transmitter	Spektrum DX8G2 DSMX 8 Kanal Sender	Emetteur DX8G2 DSMX 8 voies	DX8G2 DSMX Trasmettitore 8 canali
	DX9 DSMX 9-Channel Transmitter	Spektrum DX9 DSMX 9 Kanal Sender	Emetteur DX9 DSMX 9 voies	DX9 DSMX Trasmettitore 9 canali
	iX12 DSMX 12-Channel Transmitter	Spektrum iX12 DSMX 12 Kanal Sender	Emetteur iX12 DSMX 12 voies	iX12 DSMX Trasmettitore 12 canali
	iX20 DSMX 20-Channel Transmitter	Spektrum iX20 DSMX 20 Kanal Sender	Emetteur iX20 DSMX 20 voies	iX20 DSMX Trasmettitore 20 canali
	NX6 DSMX 6-Channel Transmitter	Spektrum NX6 DSMX 6 Kanal Sender	Emetteur NX6 DSMX 6 voies	NX6 DSMX Trasmettitore 6 canali
	NX8 DSMX 8-Channel Transmitter	Spektrum NX8 DSMX 8 Kanal Sender	Emetteur NX8 DSMX 8 voies	NX8 DSMX Trasmettitore 8 canali
	NX10 DSMX 10-Channel Transmitter	Spektrum NX10 DSMX 10 Kanal Sender	Emetteur NX10 DSMX 10 voies	NX10 DSMX Trasmettitore 10 canali



© 2020 Horizon Hobby, LLC.

E-flite, Opterra, AS3X, DSM, DSM2, DSMX, the DSMX logo, Bind-N-Fly, BNF, the BNF logo, Plug-N-Play, ModelMatch, Dynamite, Prophet, EC3, SAFE, the SAFE logo, and the Horizon Hobby logo are trademarks or registered trademarks of Horizon Hobby, LLC.

The Spektrum trademark is used with permission of Bachmann Industries, Inc.

Futaba is a registered trademark of Futaba Denshi Kogyo Kabushiki Kaisha Corporation of Japan.

All other trademarks, service marks and logos are property of their respective owners.

US 9,056,667. US 9,753,457. US 10,078,329. US 9,930,567. US 10,419,970. US 8,672,726. Other patents pending.

<http://www.e-fliterc.com/>