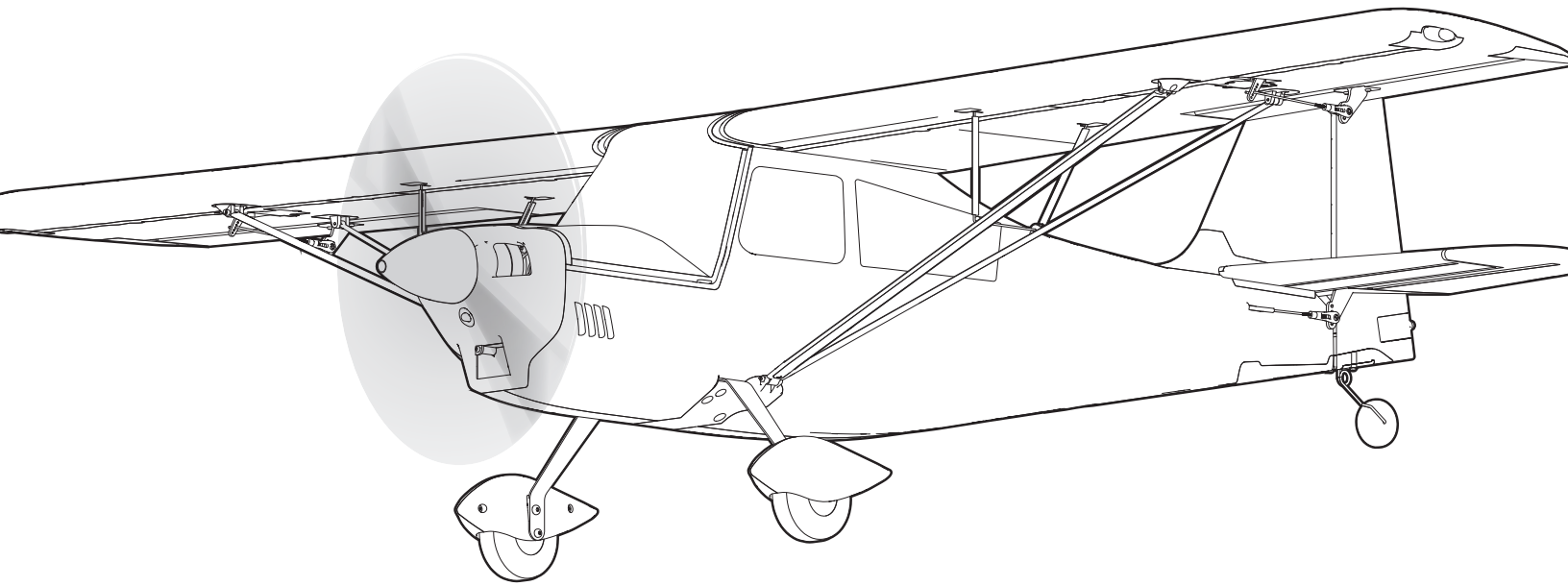


Decathlon RJG 1.2m



Instruction Manual
Bedienungsanleitung
Manuel d'utilisation
Manuale di Istruzioni

Scan the QR code and select the Manuals and Support quick links from the product page for the most up-to-date manual information.

Scannen Sie den QR-Code und wählen Sie auf der Produktseite die Quicklinks Handbücher und Unterstützung, um die aktuellsten Informationen zu Handbücher.

Scannez le code QR et sélectionnez les liens rapides Manuals and Support sur la page du produit pour obtenir les informations les plus récentes sur le manuel.

Scannerizzare il codice QR e selezionare i Link veloci Manuali e Supporto dalla pagina del prodotto per le informazioni manuali più aggiornate.



EFL09250



EFL09275

HINWEIS

Alle Anweisungen, Garantien und andere Begleitdokumente können von Horizon Hobby, LLC nach eigenem Ermessen geändert werden. Um aktuelle Produktinformationen zu erhalten, besuchen Sie <http://www.horizonhobby.com> oder towerhobbies.com und klicken Sie auf die Registerkarte Support oder Ressourcen für dieses Produkt.

BEGRIFFSERKLÄRUNG

Die folgenden Begriffe werden in der gesamten Produktliteratur verwendet, um die Gefährdungsstufen im Umgang mit dem Produkt zu definieren:

WARNUNG: Verfahren, die bei nicht ordnungsgemäßer Durchführung womöglich Schäden an Eigentum, Kollateralschäden und schwere Verletzungen ODER höchstwahrscheinlich oberflächliche Verletzungen verursachen können.

ACHTUNG: Verfahren, die bei nicht ordnungsgemäßer Durchführung womöglich Schäden an physischem Eigentum UND schwere Verletzungen verursachen können.

HINWEIS: Verfahren, die bei nicht ordnungsgemäßer Durchführung womöglich Schäden an physischem Eigentum UND geringfügige oder keine Verletzungen verursachen können.



WARNUNG: Lesen Sie die GESAMTE Bedienungsanleitung, um sich vor Inbetriebnahme mit den Funktionen des Produkts vertraut zu machen. Eine nicht ordnungsgemäße Bedienung des Produkts kann das Produkt und persönliches Eigentum schädigen und schwere Verletzungen verursachen.

Dies ist ein hoch entwickeltes Produkt für den Hobbygebrauch. Es muss mit Vorsicht und Umsicht bedient werden und erfordert einige mechanische Grundfertigkeiten. Wird das Produkt nicht sicher und umsichtig verwendet, so könnten Verletzungen oder Schäden am Produkt oder anderem Eigentum entstehen. Dieses Produkt ist nicht für den Gebrauch durch Kinder ohne direkte Aufsicht eines Erwachsenen vorgesehen. Versuchen Sie nicht, das Produkt ohne Zustimmung von Horizon Hobby, LLC zu zerlegen, mit nicht kompatiblen Komponenten zu verwenden oder beliebig zu verbessern. Dieses Handbuch enthält Sicherheitshinweise sowie Anleitungen zu Betrieb und Wartung. Es ist unerlässlich, dass Sie alle Anleitungen und Warnungen in diesem Handbuch vor dem Zusammenbau, der Einrichtung oder der Inbetriebnahme lesen und diese befolgen, um eine korrekte Bedienung zu gewährleisten und Schäden bzw. schwere Verletzungen zu vermeiden.

ALTERSEMPFEHLUNG: Nicht für Kinder unter 14 Jahren. Dies ist kein Spielzeug.

Sicherheitsmaßnahmen und Warnungen

Als Benutzer dieses Produkts sind ausschließlich Sie für einen Betrieb verantwortlich, der weder Sie selbst noch andere gefährdet, bzw. der weder das Produkt noch Eigentum anderer beschädigt.

- Halten Sie stets in alle Richtungen einen Sicherheitsabstand zu Ihrem Modell ein, um Kollisionen und Verletzungen zu vermeiden. Dieses Modell wird über ein Funksignal gesteuert. Funksignale können von außerhalb gestört werden, ohne dass Sie darauf Einfluss nehmen können. Störungen können zu einem vorübergehenden Verlust der Steuerungskontrolle führen.
- Betreiben Sie Ihr Modell stets auf offenen Geländen, weit ab von Autos, Verkehr und Menschen.
- Befolgen Sie die Anweisungen und Warnungen für dieses Produkt und jedwedes optionales Zubehörteil (Ladegeräte, wieder aufladbare Akkus etc.) stets sorgfältig.
- Halten Sie sämtliche Chemikalien, Kleinteile und elektrische Komponenten stets außer Reichweite von Kindern.
- Vermeiden Sie den Wasserkontakt aller Komponenten, die nicht speziell dafür ausgelegt und entsprechend geschützt sind. Feuchtigkeit beschädigt die Elektronik.
- Nehmen Sie niemals ein Element des Modells in Ihren Mund, da dies zu schweren Verletzungen oder sogar zum Tod führen könnte.
- Betreiben Sie Ihr Modell niemals mit schwachen Senderbatterien.
- Behalten Sie das Modell stets im Blick und unter Kontrolle.
- Verwenden Sie nur vollständig aufgeladene Akkus.
- Behalten Sie den Sender stets eingeschaltet, wenn das Modell eingeschaltet ist.
- Entfernen Sie stets den Akku, bevor Sie das Modell auseinandernehmen.
- Halten Sie bewegliche Teile stets sauber.
- Halten Sie die Teile stets trocken.
- Lassen Sie die Teile stets auskühlen, bevor Sie sie berühren.
- Entfernen Sie nach Gebrauch stets den Akku.
- Stellen Sie immer sicher, dass der Failsafe vor dem Flug ordnungsgemäß eingestellt ist.
- Betreiben Sie das Modell niemals bei beschädigter Verkabelung.
- Berühren Sie niemals sich bewegende Teile.



WARNUNG VOR GEFÄLSCHTEN PRODUKTEN: Sollten Sie jemals eine Spektrum Komponente ersetzen wollen, kaufen Sie die benötigten Ersatzteile immer bei Horizon Hobby oder einem von Horizon Hobby autorisierten Händler, um sicherzugehen, dass Sie beste Spektrum Qualität erhalten. Horizon Hobby, LLC lehnt jedwede Haftung, Garantie und Serviceleistung in Bezug auf, aber nicht ausschließlich für, Kompatibilitäts- und Leistungsansprüche von gefälschten Produkten oder Produkten, die angeben mit DSM oder Spektrum kompatibel zu sein, ab.

Registrierung

Registrieren Sie Ihr Produkt heute, um zu unserer Mailing-Liste zu gehören und mit Produktaktualisierungen, Angeboten und E-Flite News auf dem neuesten Stand zu sein.



Inhaltsverzeichnis

Erforderliches Werkzeug	26
SAFE Select-Technologie (BNF Basic).....	27
Senderprogrammierung (BNF Basic)	27
Zusammenbau des Modells	28
Auswahl und Montage des PNP-Empfängers.....	33
Montage des Akkus und Aktivierung des Geschwindigkeitsreglers	34
Schwerpunkt (CG).....	35
Failsafe und allgemeine Tipps für die Binding.....	36
Binden von Sender und Empfänger/SAFE Select ein- und ausschalten	36
Schalterbelegung von SAFE Select (BNF)	37
Steuerrichtungstests.....	38
AS3X-Kontrolle Lenktest	39
Zentrieren der Ruder und Einstellen des Gestänges.....	39
Horn- und Servoarm-Einstellungen	40
Duale Geschwindigkeit	40
Tipps für das Fliegen mit Safe Select BNF.....	40
Trimmung während des Fluges	41
Nach dem Flug	41
Schubumkehr (optional).....	41
Motorwartung	42
Servo Service	42
AS3X Fehlerbehebung.....	43
Leitfaden zur Problemlösung.....	43
Ersatzteile.....	45
Empfohlene Ausrüstung	45
Optionales Zubehör.....	45
Hardwareliste	45
Haftungsbeschränkung	46
Garantie und Service Kontaktinformationen.....	46
Konformitätshinweise für die Europäische Union	47

Spezifikationen

Spannweite	1212 mm
Länge	880 mm
Gewicht	Ohne Akku: 1106 g Mit empfohlenem 4S 2200 mAh Flugakku: 1326 g

Enthaltene Ausrüstung

Empfänger*	Spektrum AR631 6CH AS3X/SAFE Empfänger (SPMAR631)
Geschwindigkeitsregler	Avian 45-Amp Smart Lite Bürstenloser Geschwindigkeitsregler; 3S-4S IC3 (SPMXAE45A)
Motor	Bürstenloser Außenläufermotor; 3536-1030 kv 14-polig (SPM-1000)
Propeller	Propeller 10 x 5 (EFL-1050)
Servos	(4) 9g Digitaler Servo, Metallgetriebe (SPMSA347)

* Diese Komponenten sind nicht im Lieferumfang der Plug-and-Play-Version (PNP) dieses Produkts enthalten.

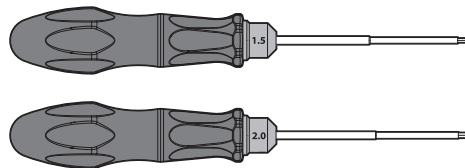
Empfohlene Ausrüstung

Sender	Nur NX6-Sender mit 6 Kanälen (SPMR6775)
Flug-Akku	2200 mAh 4S 14,8 V Smart 30C; IC3 (SPMX22004S30)
Akkuladegerät	S1200 G2 1x200W AC Smart-Ladegerät (SPMXC2020)

Zusätzliche Akkus

SPMR8200	Nur NX8-DSMX-Sender mit 8 Kanälen
SPMX224S50	2200mAh 4S 14,8 V Smart G2 LiPo 50C; IC3
SPMX32003S30KY	3200 mAh 3S 11,1 V Smart 30C; IC3 @ KY
SPMX22003S100	2200 mAh 3S 11,1 V 100C Smart LiPo-Akku; IC3
SPMX32004S30	3200 mAh 4S 14,8 V Smart LiPo-Akku 30C; IC3
SPMXC2040	Smart S1400 G2 AC Ladegerät, 1x400W
SPMXBC100	XBC100 SMART-Akkuprüfer und Servotreiber
SPM6730	Gehäuse Smart-Ladegerät
SPMXCA300	Smart Lipo Tasche, 16 x 7,5 x 6,5 cm
ONXT1000	Ultimativer Anfänger-Werkzeugsatz für Luft/Boden

Erforderliches Werkzeug



- Sechskantschlüssel (1,5 mm und 2 mm)

SAFE Select-Technologie (BNF Basic)

Die evolutionäre SAFE Select-Technologie bieten ein zusätzliches Schutzniveau, sodass Sie Ihren ersten Flug mit Zuversicht durchführen können. Es ist keine komplexe Senderprogrammierung erforderlich. Einfach den einfachen Bindungsvorgang befolgen, um das SAFE Select-System zu aktivieren. Bei der Aktivierung verhindern die Begrenzungen bei Schräglage und Neigung ein Übersteuern und die automatische Selbstausrichtung erleichtert das Abfangen aus riskanten oder unübersichtlichen Positionen durch das Loslassen der Steuerknüppel. So wird SAFE Select das Flugzeug automatisch in einer geraden und ausgerichteten Position halten, wenn sich die Steuerknüppel für Querruder, Höhenruder und Seitenruder in neutraler Position befinden. Erweitern Sie die Vorteile von dem, was die SAFE Select-Technologie zu bieten hat, indem Sie ihr einen Schalter zuweisen. Die Programmierung des Senders ist nicht

erforderlich und Sie können durch das Umlegen eines Schalters das System ein- und ausschalten. Schalten Sie das System während des Flugs aus, um unbegrenzte Kunstflugeigenschaften durchzuführen, und schalten Sie es wieder ein, wenn ein Freund Ihr tolles Flugzeug ausprobieren möchte. Schalten Sie SAFE Select für das Landen ein. Es wird während der Landung die korrekte Neigungsposition und die Flügel ausgerichtet halten. Egal ob Sie Anfänger oder Experte sind, SAFE Select kann Ihre Flüge in eine großartige Erfahrung verwandeln.

Wird der normale Bindungsprozess befolgt, so wird das SAFE Select-System deaktiviert und stattdessen die AS3X-Technologie eingeschaltet, um eine reine, unbegrenzte Flugerfahrung zu liefern.

Senderprogrammierung (BNF Basic)

WICHTIG: Nach dem Einrichten des Modells immer den Sender und Empfänger erneut binden, um die gewünschten Failsafe-Positionen einzurichten.

Duale Geschwindigkeiten

Die ersten Flüge bei niedriger Geschwindigkeit durchführen. Zum Landen hohe Geschwindigkeit verwenden.

WICHTIG: Zur korrekten Funktionsweise der AS3X-Technologie die Geschwindigkeitswerte nicht unter 50 % senken. Werden niedrigere Geschwindigkeiten gewünscht, die Position der Gestänge auf dem Servoarm manuell anpassen. If oscillation occurs at high speed, refer to the Troubleshooting Guide for more information.

Exponentiell

Nach den ersten Flügen kann der Expo im Sender angepasst werden.

Integrierte Geschwindigkeitsregler-Telemetrie

BNF: Dieses Flugzeug ist im Geschwindigkeitsregler und Empfänger mit Telemetrie-Technologie ausgestattet, die Informationen wie Motordrehzahl, Spannung, Motorstrom, Gaseinstellung (%) und FET-Temperatur (Geschwindigkeitsregler) liefern kann.

PNP: Der Geschwindigkeitsregler in diesem Flugzeug ist in der Lage, Telemetriedaten über den Gasanschluss bereitzustellen, wenn er mit einem Smart-kompatiblen Spektrum-Telemetrieempfänger gekoppelt wird. Dies funktioniert mit einem normalen PWM-Servo-Signal für gewöhnliche Funksteuersysteme.

Weitere Informationen zu kompatiblen Sendern, Firmware-Aktualisierungen und zur Telemetrie-Technologie auf Ihrem Sender finden Sie unter www.SpektrumRC.com.

Konfiguration von Sendern der NX-Serie

- Schalten Sie Ihren Sender EIN, klicken Sie das Scrollrad an, gehen Sie zu Systemkonfiguration und klicken Sie das Scrollrad an. JA auswählen.
- Gehen Sie auf Modellauswahl und wählen Sie Neues Modell hinzufügen weiter unten in der Liste. Wählen Sie Flugzeugtyp durch Auswählen des Flugzeugbilds, wählen Sie Erstellen.
- Modellnamen einstellen: Geben Sie einen Namen für Ihre Modelldatei ein.
- Gehen Sie zu Flugzeugtyp und scrollen Sie zur Tragflächenauswahl, wählen Sie **Tragfläche: Normal; Leitwerk: Normal**
- Wählen Sie Hauptbildschirm, Klicken Sie das Scrollrad an, um zur Funktionsliste zu gelangen.
- Gehen Sie zum Menü **D/R (Duale Geschwindigkeit)** und **Expo**, um **D/R** und **Expo** einzustellen.
- Geschwindigkeiten und Expo: Querruder**
Schalter einstellen: **Schalter F**
Hohe Geschwindigkeiten einstellen: 100%, Expo 10% — Niedrige Geschwindigkeiten: 70%, Expo 5%
- Geschwindigkeiten und Expo: Höhenruder**
Schalter einstellen: **Schalter C**
Hohe Geschwindigkeiten: 100%, Expo 10% — Niedrige Geschwindigkeiten 70%, Expo 5%
- Geschwindigkeiten und Expo: Seitenruder**
Schalter einstellen: **Schalter G**
Hohe Geschwindigkeiten: 100%, Expo 10% — Niedrige Geschwindigkeiten 70%, Expo 5%
- Gasabschaltung einstellen; Schalter: **Schalter H**, Position: **-100%**

Telemetrie-Alarme

Rx V: Min Rx V	4.2V
Geschwindigkeitsregler Smart / Niederspannungsalarm	3.4V
Smart-Akku / Startmindestspannung	4.0V

Telemetrie-Konfiguration (DX, NX, iX Serie)

- Beginnen Sie mit dem an den Empfänger gebundenen Sender.
- Schalten Sie den Sender ein.
- Schalter H (Gasabschaltung) einstellen, um unbeabsichtigten Motorbetrieb zu verhindern.
- Schalten Sie das Fluggerät ein. Auf dem Hauptbildschirm Ihres Senders erscheint eine Signalleiste, wenn Telemetrieinformationen eingehen.
- Auf FUNCTION LIST [Funktionsliste] [Modell Setup] [Modell-Setup] gehen
- TELEMETRY [Telemetrie]; Smart ESC [Smart-Geschwindigkeitsregler] auswählen
- Total Cells [Gesamtzahl Zellen] einstellen: 4
- LVC Alarm einstellen: 3,4 V Alarm einstellen; Voice/Vibe [Voice/Vibration]
- Pole count [Polzahl] einstellen; 14 Pole

Konfiguration von Sendern der DX-Serie

- Schalten Sie Ihren Sender EIN, klicken Sie das Scrollrad an, gehen Sie zu Systemkonfiguration und klicken Sie das Scrollrad an. JA auswählen.
- Gehen Sie auf Modellauswahl und wählen Sie Neues Modell hinzufügen ganz unten in der Liste. Das System fragt, ob Sie ein neues Modell erstellen möchten, wählen Sie Erstellen.
- Modelltyp einstellen: Wählen Sie Flugzeugmodelltyp durch Auswählen des Flugzeugs. Das System bittet Sie, den Modelltyp zu bestätigen. Die Daten werden zurückgesetzt. JA auswählen
- Modellnamen einstellen: Geben Sie einen Namen für Ihre Modelldatei ein.
- Gehen Sie zu Flugzeugtyp und scrollen Sie zur Tragflächenauswahl, wählen Sie **Tragfläche: Normal; Leitwerk: Normal**
- Wählen Sie Hauptbildschirm, Klicken Sie das Scrollrad an, um zur Funktionsliste zu gelangen.
- D/R (Duale Geschwindigkeit) und Expo einstellen: **Querruder**
Schalter einstellen: **Schalter F**
Hohe Geschwindigkeiten einstellen: 100%, Expo 10% — Niedrige Geschwindigkeiten: 70%, Expo 5%
- D/R (Duale Geschwindigkeit) und Expo einstellen: **Höhenruder**
Schalter einstellen: **Schalter C**
Hohe Geschwindigkeiten: 100%, Expo 10% — Niedrige Geschwindigkeiten 70%, Expo 5%
- D/R (Duale Geschwindigkeit) und Expo einstellen: **Seitenruder**
Schalter einstellen: **Schalter G**
Hohe Geschwindigkeiten: 100%, Expo 10% — Niedrige Geschwindigkeiten 70%, Expo 5%
- Gasabschaltung einstellen; Schalter: **Schalter H**, Position: **-100%**

Konfiguration von Sendern der iX-Serie

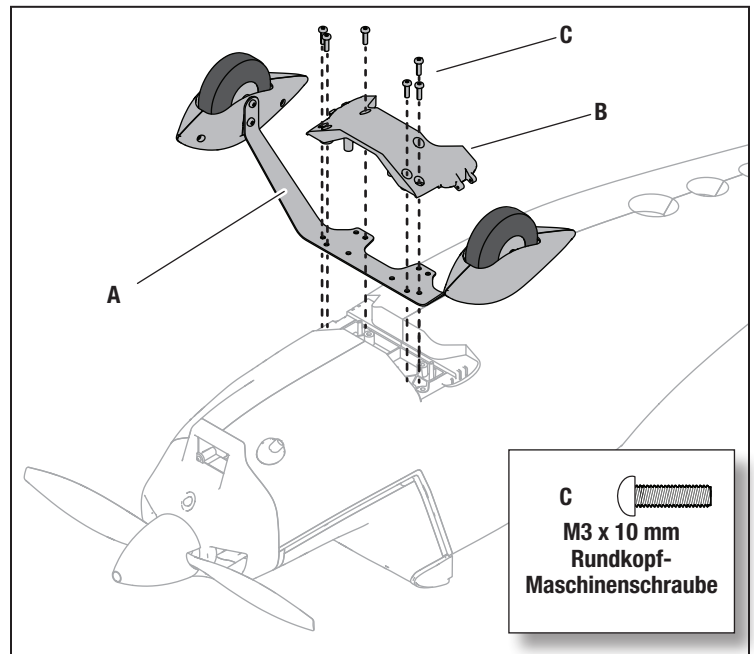
1. Schalten Sie Ihren Sender EIN und beginnen Sie, sobald die App Spektrum AirWare geöffnet ist.
Wählen Sie das orangene Stiftsymbol oben links auf dem Bildschirm, das System erfragt eine Erlaubnis zum Ausschalten RF, wählen Sie **FORTFAHREN**.
2. Wählen Sie die drei Punkte in der oberen rechten Ecke des Bildschirms und wählen Sie Neues Modell hinzufügen.
3. Gehen Sie auf Modelloption, wählen Sie **STANDARDMÄSSIG**, wählen Sie Flugzeug. Das System fragt, ob Sie ein neues Acro-Modell erstellen möchten, wählen Sie Erstellen.
4. Wählen Sie das letzte Modell in der Liste aus, das Acro heißt. Klicken Sie das Wort Acro an und geben Sie der Datei einen neuen Namen Ihrer Wahl.
5. Drücken und halten Sie das Pfeil-zurück-Symbol in der oberen linken Ecke des Bildschirms, um zum Hauptbildschirm zurückzukehren.
6. Zum Menu Einstellungen des Modells gehen. Flugzeug-Typ auswählen. Das System bittet um die Erlaubnis, RF auszuschalten, wählen Sie **FORTFAHREN**.
Wählen Sie **Tragfläche: Normal; Leitwerk: Normal**.
7. Drücken und halten Sie das Pfeil-zurück-Symbol in der oberen linken Ecke des Bildschirms, um zum Hauptbildschirm zurückzukehren.
8. Zum Menu Anpassen des Modells gehen.
9. Duale Geschwindigkeiten und Expo einstellen: **Querruder**
auswählen Schalter einstellen: **Schalter F**
Hohe Geschwindigkeiten einstellen: 100%, Expo 10% — Niedrige Geschwindigkeiten: 70%, Expo 5%
10. Duale Geschwindigkeiten und Expo einstellen: **Höhenruder**
auswählen Schalter einstellen: **Schalter C**
Hohe Geschwindigkeiten: 100%, Expo 10% — Niedrige Geschwindigkeiten 70%, Expo 5%
11. Duale Geschwindigkeiten und Expo einstellen: **Seitenruder**
auswählen Schalter einstellen: **Schalter G**
Hohe Geschwindigkeiten: 100%, Expo 10% — Niedrige Geschwindigkeiten 70%, Expo 5%
12. Gasabschaltung einstellen; Schalter: **Schalter H**, Position: **-100%**

Zusammenbau des Modells

! WARNUNG: Führen Sie diesen und andere Ausrüstungstests nicht ohne Einschalten der Gasabschaltung durch. Ein unbeabsichtigtes Starten des Motors könnte andernfalls schwere Personen- oder Sachschäden verursachen.

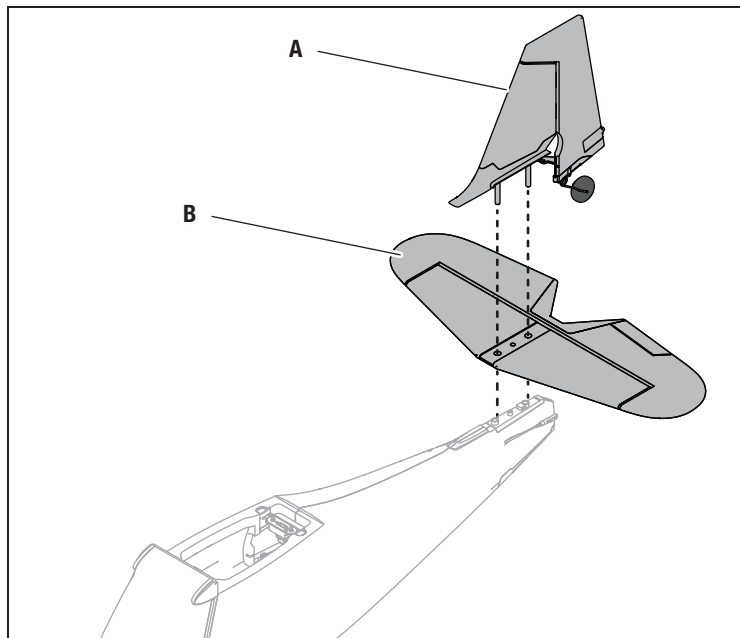
Montage des Fahrwerks

1. Das Fahrwerk (A) unten im Rumpf montieren.
2. Die Montageplatte des Fahrwerks (B) über dem Fahrwerk montieren.
3. Mit sechs Schrauben M3 x 10 mm (C) mit einem 2-mm-Sechskantschlüssel sichern. Die Schrauben nicht zu fest anziehen.



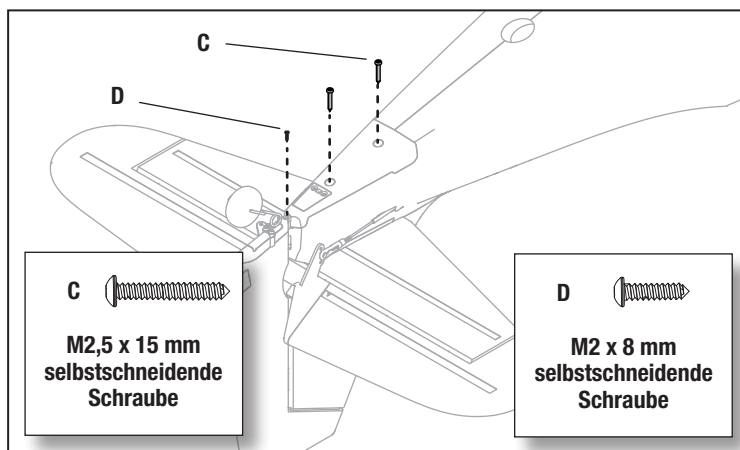
Montage des Hecks

- Die beiden Laschen des Seitenleitwerks (A) durch die Löcher im Höhenleitwerk (B) und in die Löcher des Rumpfes einsetzen.

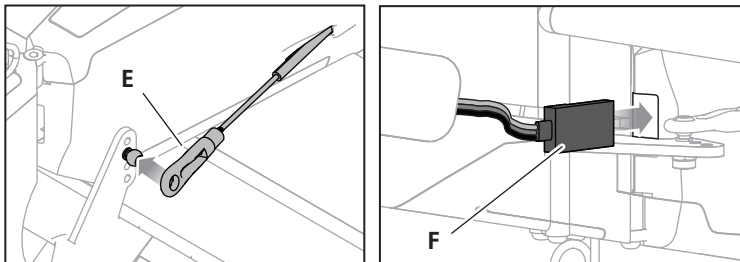


- Die Heckbaugruppe mit einem 1,5-mm-Sechskantschlüssel und zwei 2,5 mm x 15 mm Blechschrauben (C), die von der Unterseite des Rumpfes eingeführt werden, und einer 2 mm x 8 mm Blechschraube (D) in der Spornradhalterung sichern (siehe Abbildung).

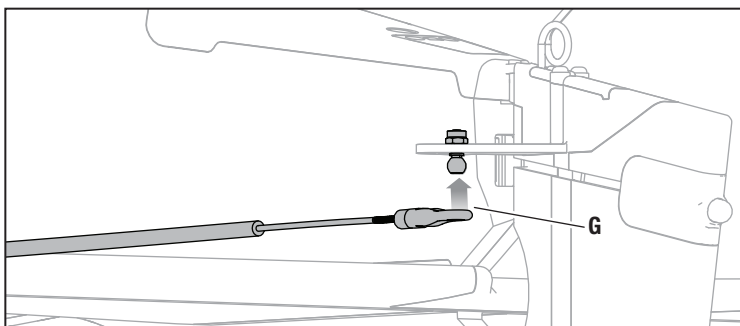
WICHTIG: Die Schrauben NICHT zu fest anziehen. Wenn die Spornradschraube zu fest angezogen wird, blockiert sie das Ruder. Die Schraube festziehen und dann um 1/4 Umdrehung lösen. Das Ruder nach links und rechts bewegen, um zu prüfen, ob es sich frei bewegen lässt, und dann das Rudergestänge anschließen.



- Das Kugelgelenk des Höhenruder-Steuerhorns an der Höhenruder-Schubstange (E) einrasten.
- Das Ruder auslenken, um an den LED-Stecker für das Ruder (F) zu gelangen und an den Anschluss hinten am Rumpf anzuschließen, wie dargestellt. Der LED-Stecker hat ein Etikett, auf dem das Innenleben des Steckers angegeben ist. Darauf achten, dass die Innenseite zum Ruder zeigt, um die richtige Polarität zu gewährleisten.

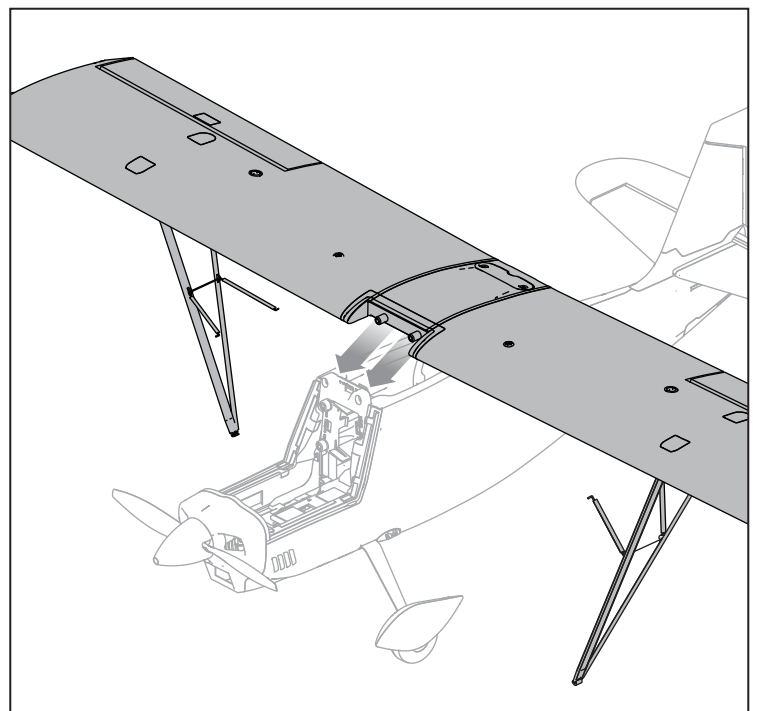
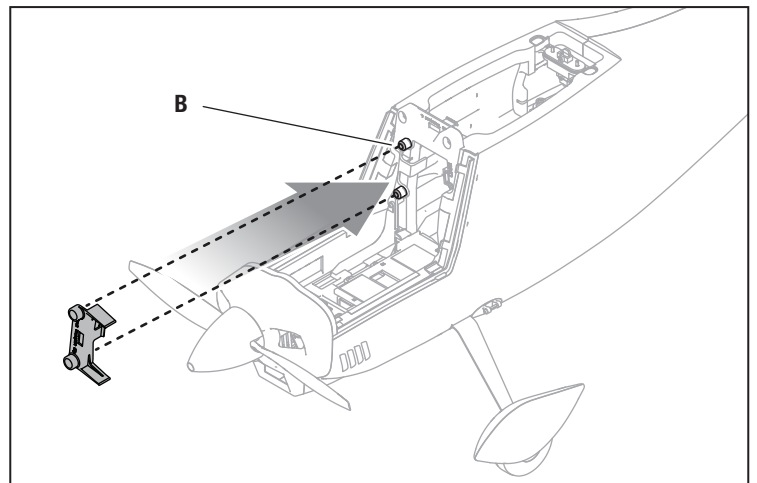
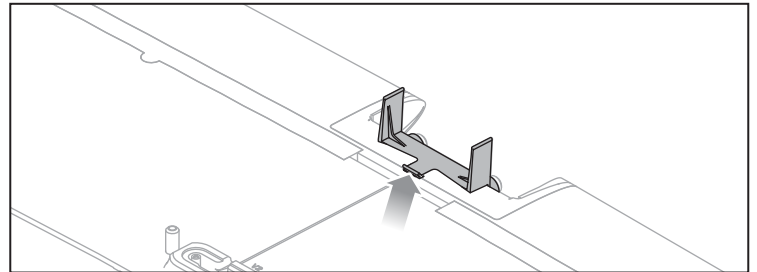
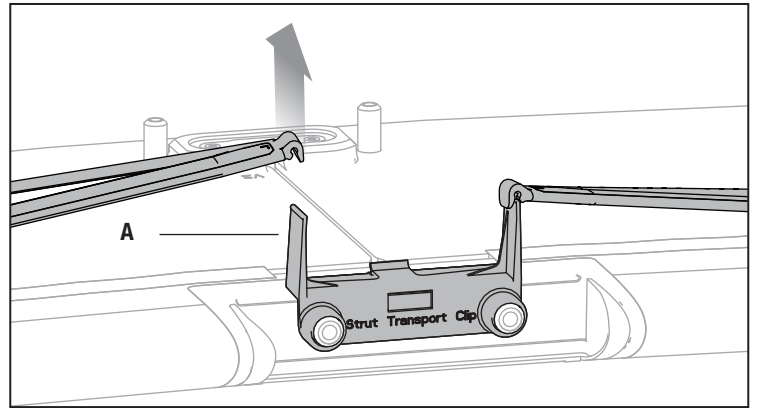


- Das Kugelgelenk am Ruder-Steuerhorn an der Ruder-Schubstange (G) einrasten.

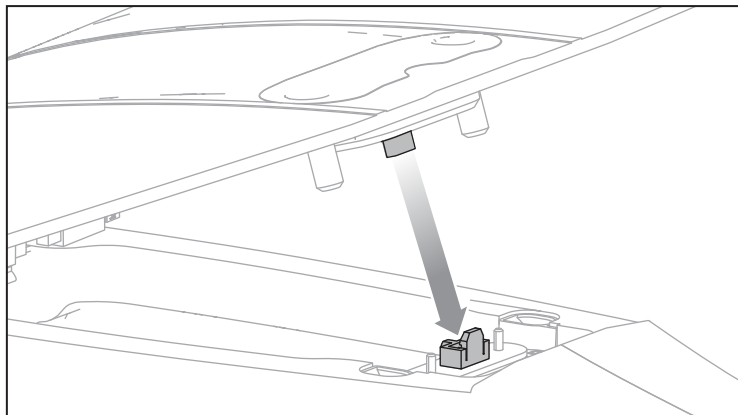


Montage der Tragflächen

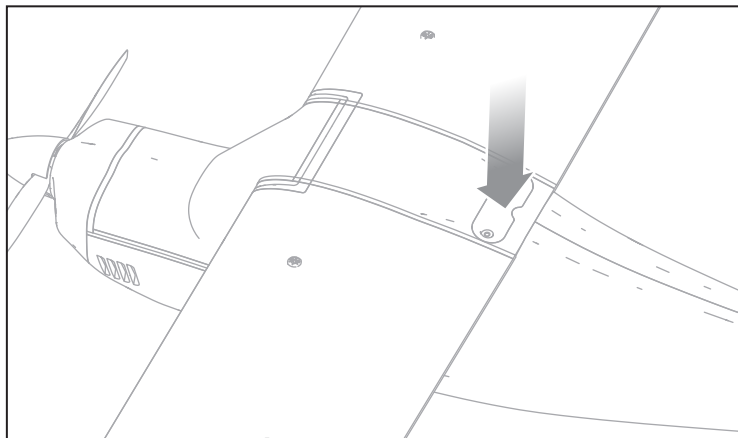
1. Bei umgedrehtem Flügel die Flügelstrebenenden von der Strebentransportklammer **(A)** abnehmen. Das Ende des Strebentransports anheben, um ihn vom Flügel zu entfernen.
2. Die Akku-Abdeckung vom Rumpf entfernen. Die seitlichen Laschen an der unteren Rückseite der Akku-Abdeckung nach oben ziehen.
3. Die Flügelklemme in der Ablagefläche **(B)** im Rumpf sichern. Die Halteklammer wieder verwenden, wenn der Flug beendet ist und das Flugzeug mit vom Rumpf abgenommener Tragfläche transportiert wird.
4. Die Tragfläche am Rumpf montieren, so dass die Flügelstreben unter den Rumpf hängen.
5. Die Tragfläche montieren, indem die Laschen der vorderen Flügelhalterung in die oberen Löcher im Rumpfspant gesteckt werden.



6. Darauf achten, dass der Anschluss der handfreien Servo-Verbindung richtig eingerastet ist.

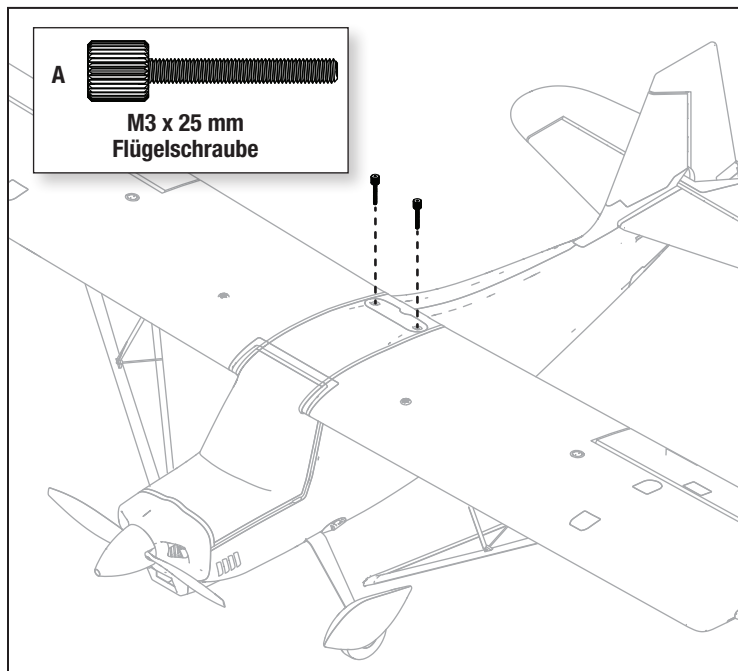


7. Die Rückseite des Flügels leicht nach unten drücken, um sicherzustellen, dass die Anschlüsse der handfreien Servo-Verbindung vollständig eingesteckt sind.

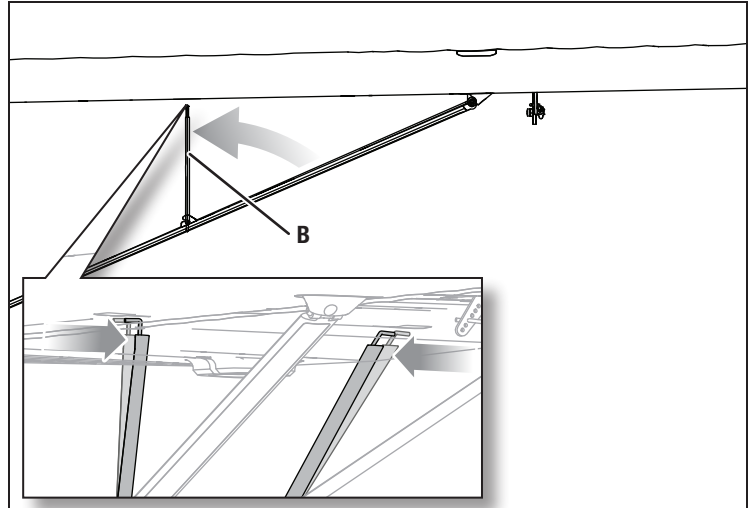


8. Den Flügel mit den beiden Schrauben M3 x 25 mm (A) befestigen.

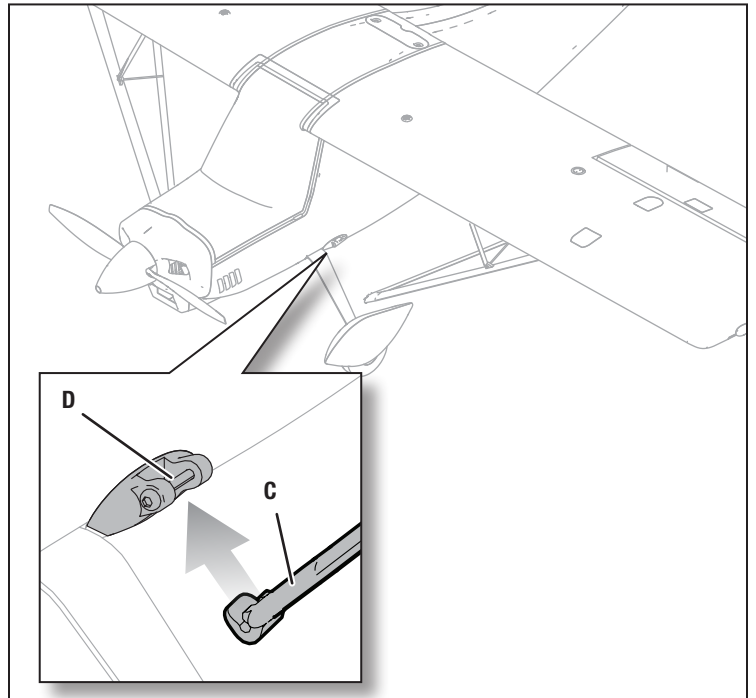
WICHTIG: Die Flügelschrauben NICHT zu fest anziehen.



9. Die Hilfsstrebe in Position **(B)** schwenken und leicht zusammendrücken, um die Stifte in die Schlitzte an der Unterseite des Flügels einzuführen.



10. Die Streben **(C)** auf den horizontalen Stift **(D)** in der Halterung an der Unterseite des Rumpfes einrasten.
Das Zerlegen erfolgt in der umgekehrten Reihenfolge.



Auswahl und Montage des PNP-Empfängers

Der empfohlene Empfänger für dieses Fluggerät ist der Spektrum AR631. Wird ein anderer Empfänger montiert, sicherstellen, dass es sich dabei mindestens um einen kompletten Empfänger mit 6 Kanälen handelt. Siehe Handbuch des gewählten Empfängers zur korrekten Montage und Bedienung.

Montage des AR631

1. Den Flügel entfernen, um an das Empfängerfach zu gelangen.
2. Die Steuerflächenservos laut der Tabelle auf der rechten Seite mit ihren jeweiligen Anschlüssen am Empfänger verbinden.
3. Den Empfänger mit doppelseitigem Servoband (nicht im Lieferumfang enthalten) entsprechend der Abbildung in dem flachen Bereich des Empfängerbereichs befestigen. Der Empfänger sollte in der dargestellten Ausrichtung parallel zur Länge des Rumpfs angebracht werden, wobei das Etikett nach oben weist und die Servoanschlüsse zur Rückseite des Fluggeräts weisen. Die Ausrichtung des Empfängers ist für die technische Konfiguration aller AS3X und SAFE absolut wichtig.

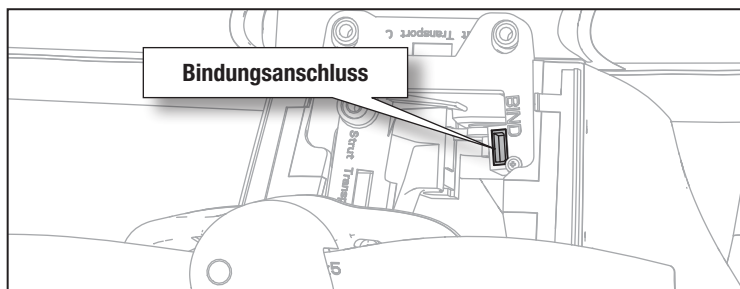
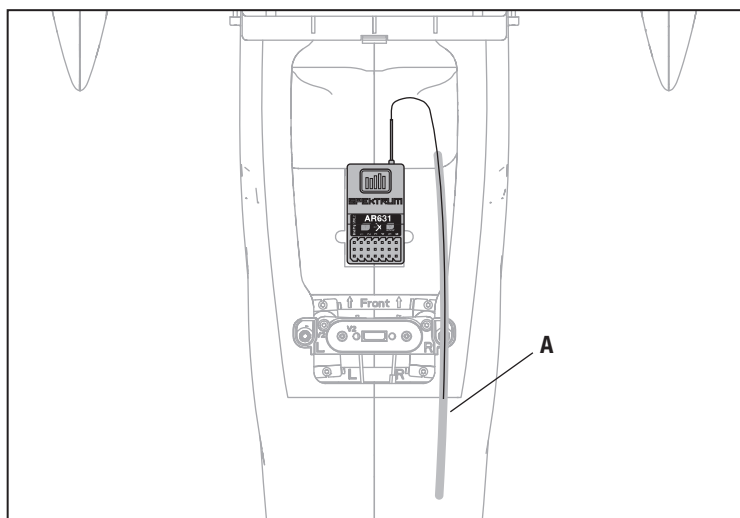
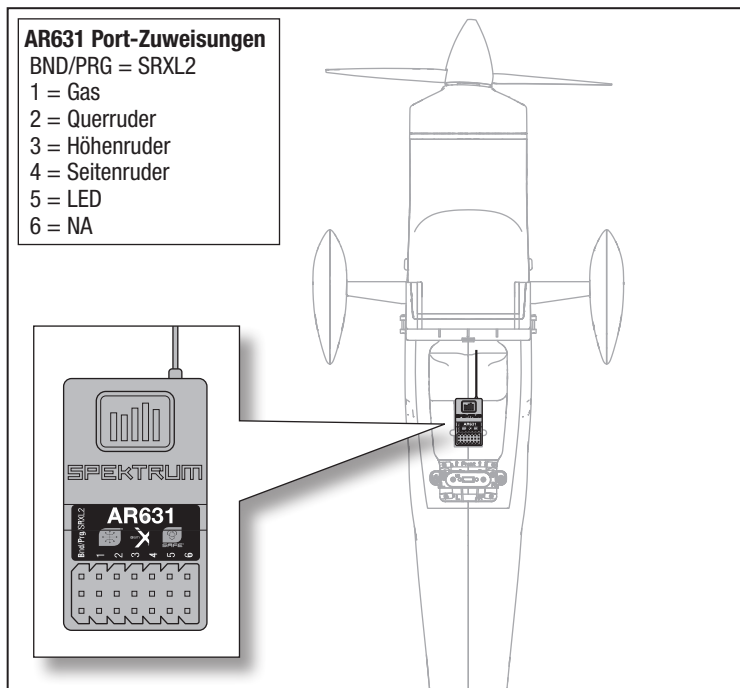
4. Bei Einzelantennenempfängern die Antenne durch das Rohr auf der rechten Seite des Rumpfes (**A**) ausrichten. Bei Doppelantennenempfängern die linke Antenne auf die linke Seite des Rumpfrohrs verlegen, so dass sie in Richtung Rumpf zeigt, und die rechte Antenne zum rechten Rohr.

⚠ ACHTUNG: Die falsche Montage des Empfängers kann einen Absturz verursachen.

AR631 Port-Zuweisungen

BND/PRG = SRXL2

- 1 = Gas
- 2 = Querruder
- 3 = Höhenruder
- 4 = Seitenruder
- 5 = LED
- 6 = NA



Montage des Akkus und Aktivierung des Geschwindigkeitsreglers

Wahl des Akkus

Wir empfehlen den Spektrum 2200 mAh 14,8 V 4S 30C Li-Po-Akku (SPMX22004S30). Siehe Optionale Teileliste zu weiteren geeigneten Akkus. Wird ein anderer als die aufgeführten Akkus verwendet, dann sollte der Akku in Leistung, Abmessungen und Gewicht dem Spektrum Li-Po-Akkupack entsprechen, damit er in den Rumpf passt. Sicherstellen, dass das Modell am empfohlenen CG ausbalanciert ist.

⚠ ACHTUNG: Immer die Hände vom Propeller fernhalten. Der Motor reagiert im eingeschalteten Zustand auf eine Bewegung des Gashebels mit einer Drehung des Propellers.

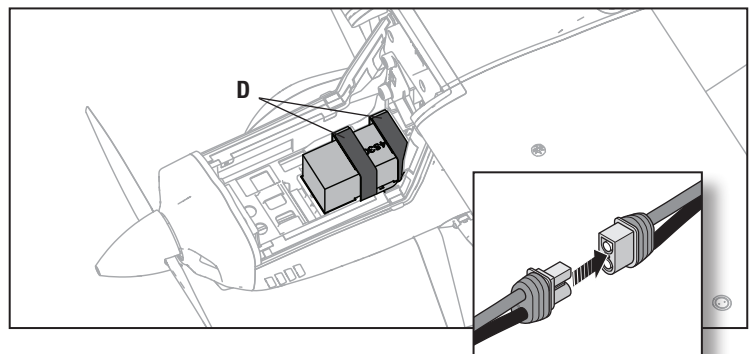
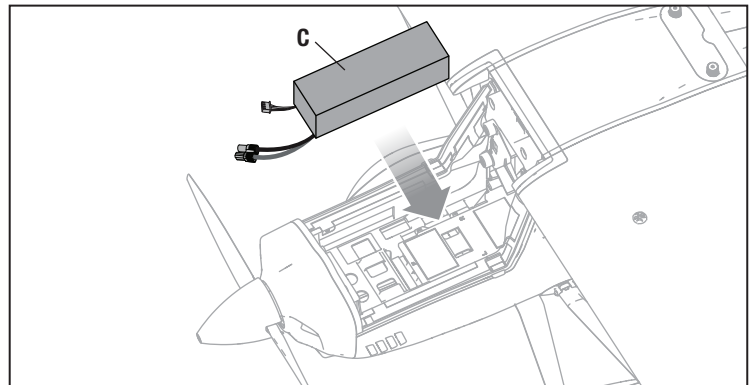
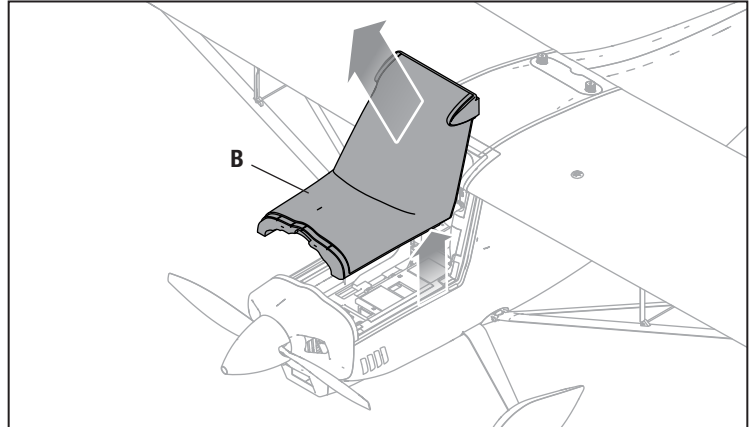
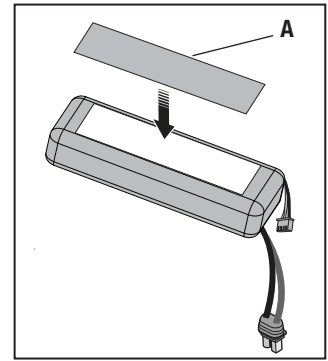
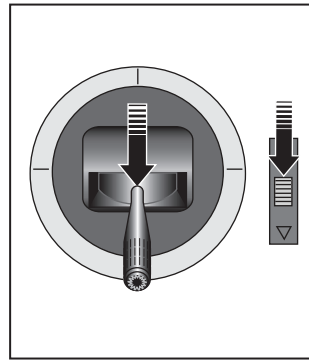
1. Gas und Gastrimmung auf die niedrigste Einstellung senken. Den Sender einschalten und 5 Sekunden warten.
2. Es wird empfohlen, ein Klettband (Seite mit den Schlaufen) **(A)** auf der Unterseite des Akkus anzubringen.
3. Die beiden seitlichen Laschen nach oben ziehen, die sich entlang der Naht auf jeder Seite der Akku-Abdeckung **(B)** befinden und diese abnehmen.

4. Den voll aufgeladenen Akku **(C)** wie abgebildet vollständig im Akku-Fach montieren. Zu weiteren Informationen siehe die Anweisungen zum Einstellen des Schwerpunkts.

5. Den Flug-Akku mit dem Klettband **(D)** sichern.
6. Den Akku an den ESC anschließen.
7. Das Flugzeug gerade auf den Rädern platzieren, still und nicht in den Wind halten, da sich das System ansonsten nicht initialisiert.

Nach der Initialisierung:

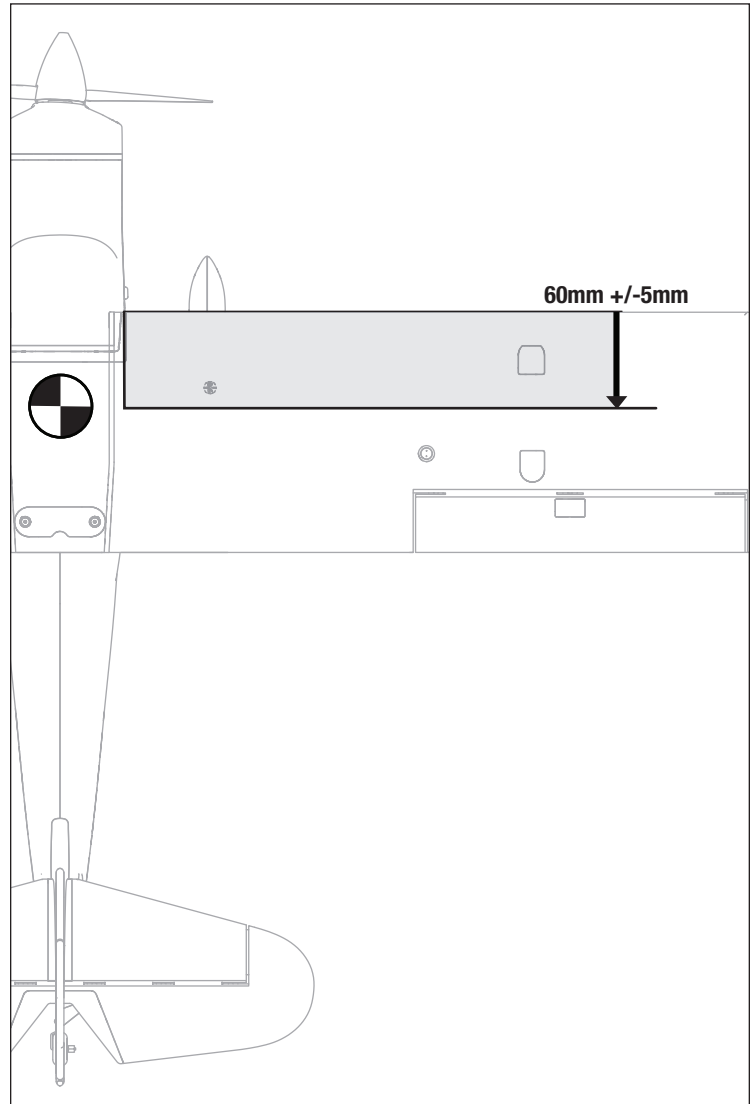
- Der Geschwindigkeitsregler wird eine Reihe von Tönen ausgeben (abhängig von der Anzahl der Zellen des Akkus).
 - Die Steueroberflächen schalten einmal für AS3X hin und her oder zweimal für die SAFE-Technologie, falls sie eingeschaltet ist.
 - Eine LED leuchtet auf dem Empfänger auf.
8. Die Akku-Abdeckung wieder montieren.



Schwerpunkt (CG)

Der CG wird von der Vorderkante aus gemessen, wo der Flügel auf den Rumpf trifft. Diese CG-Position wurde mit dem empfohlenen 4S 2200mAh-Akku (SPMX22004S30) bestimmt. Den CG prüfen, wenn das Modell aufrecht steht. Den Akku bei Bedarf nach vorn oder hinten ausrichten, um den korrekten Schwerpunkt zu erreichen.

⚠ ACHTUNG: Akkus einsetzen, aber den Geschwindigkeitsregler während der Prüfung des CGs nicht aktivieren. Dies kann Verletzungen verursachen.



Failsafe und allgemeine Tipps für die Bindung

- Der mitgelieferte Sender wurde speziell für den Betrieb dieses Fluggeräts programmiert. Nach dem Austausch des Empfängers sind die Anweisungen zur ordnungsgemäßen Einrichtung dem Empfängerhandbuch zu entnehmen.
- Während des Bindens von großen Metallobjekten fern halten.
- Die Senderantenne während des Bindens nicht direkt auf den Empfänger richten.
- Die orangefarbene LED auf dem Empfänger beginnt, schnell zu blinken, wenn der Empfänger in den Bindungsmodus wechselt.

- Nach erfolgter Bindung behält der Empfänger seine Bindungseinstellungen für den Empfänger bei, bis eine neue Bindung erfolgt.
- Wird die Kommunikation zwischen Empfänger und Sender unterbrochen, so wird Failsafe aktiviert. Durch Failsafe wird der Gaskanal in die Position „wenig Gas“ gebracht. Höhenruder- und Querruderkanäle bewegen sich, um das Absacken des Flugzeug in einer Kurve aktiv zu stabilisieren.
- Treten Probleme auf, ist die Anleitung zur Fehlerbehebung zu konsultieren, bei Bedarf hilft die Produktsupport-Abteilung von Horizon weiter.

Binden von Sender und Empfänger/SAFE Select ein- und ausschalten

Die BNF Basic-Version dieses Flugzeugs ist mit der SAFE Select-Technologie ausgestattet, die es ermöglicht, den Grad des Flugschutzes auszuwählen. Der SAFE-Modus beinhaltet eine Begrenzung der Schräglage und eine automatische Selbstausrichtung. Der AS3X-Modus ermöglicht dem Piloten eine direkte Reaktion auf die Steuerhebel. SAFE Select wird während des Bindungsvorgangs aktiviert oder deaktiviert. Ist SAFE Select deaktiviert, befindet sich das Flugzeug stets im AS3X-Modus. Ist SAFE Select aktiviert, befindet sich das Flugzeug stets im SAFE Select-Modus. Alternativ ist es möglich, einen Schalter für den Wechsel zwischen den Modi SAFE Select und AS3X zuzuweisen.

Dank der SAFE Select-Technologie lässt sich dieses Flugzeug für Vollzeit-SAFE-Modus oder Vollzeit-AS3X-Modus konfigurieren. Auch die Modusauswahl kann einem Schalter zugewiesen werden.

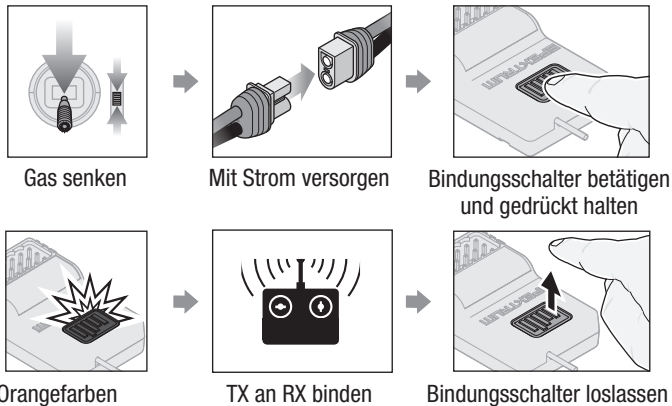
WICHTIG: Vor dem Binden den Abschnitt zur Sendereinrichtung in dieser Anleitung lesen und die Sendereinrichtung abschließen, um sicherzustellen, dass der Sender für dieses Flugzeug korrekt programmiert wurde.

WICHTIG: Die Flugsteuerungen des Senders (Höhen-, Quer- und Seitenruder) und Gastrimmung auf neutral stellen. Das Gas vor und während dem Binden auf geringe Gaszufuhr stellen. Dieser Vorgang definiert die Failsafe-Einstellungen. Um das Binden und den SAFE Select-Vorgang abzuschließen, lässt sich entweder der Bindungsschalter auf dem Empfängergehäuse oder der konventionelle Bindungsstecker verwenden.

SAFE lässt sich auch über die Vorwärtsprogrammierung mit kompatiblen Sendern aktivieren.

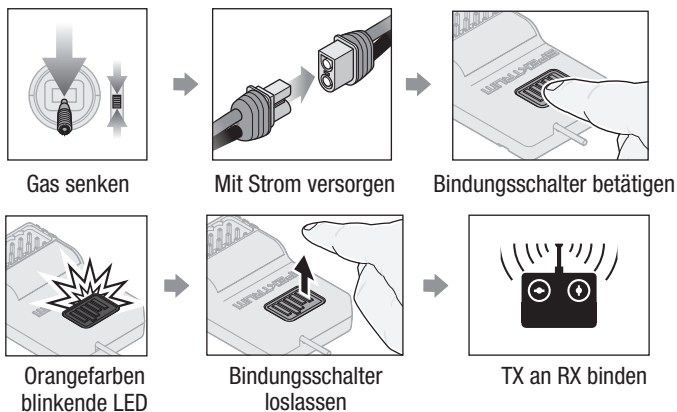
Verwendung des Bindungsschalters

SAFE Select aktiviert



SAFE SELECT AKTIVIERT: Jedes Mal, wenn der Empfänger eingeschaltet wird, schalten die Steuerflächen **zweimal** hin und her, mit einer kurzen Pause auf der Neutralposition.

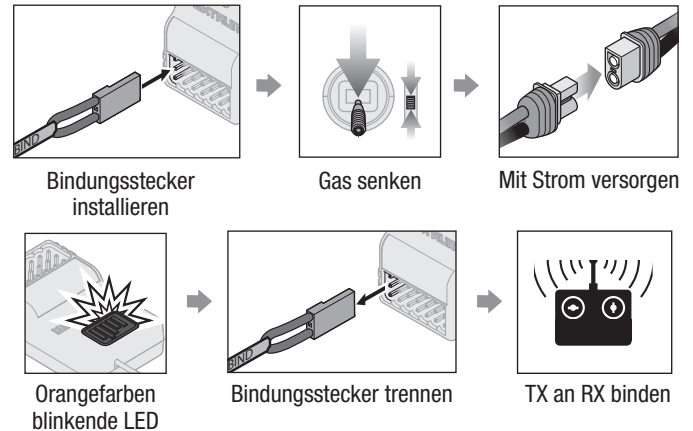
SAFE Select deaktiviert



SAFE SELECT DEAKTIVIERT: Jedes Mal, wenn der Empfänger eingeschaltet wird, schalten die Steuerflächen **einmal** hin und her.

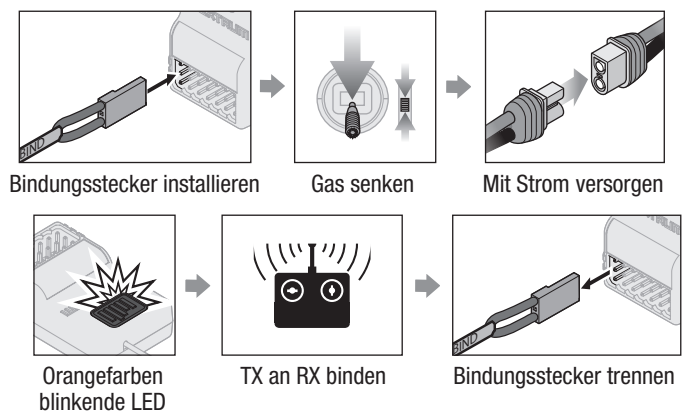
Verwendung des Bindungssteckers

SAFE Select aktiviert



SAFE SELECT AKTIVIERT: Jedes Mal, wenn der Empfänger eingeschaltet wird, schalten die Steuerflächen **zweimal** hin und her, mit einer kurzen Pause auf der Neutralposition.

SAFE Select deaktiviert



SAFE SELECT DEAKTIVIERT: Jedes Mal, wenn der Empfänger eingeschaltet wird, schalten die Steuerflächen **einmal** hin und her.

Schalterbelegung von SAFE Select (BNF)

Stick Inputs [Hebeleingaben]

Sobald SAFE Select aktiviert ist, können Sie sich dafür entscheiden, Vollzeit im SAFE-Modus zu fliegen, oder einen Schalter zuweisen. Jeder Schalter auf jedem Kanal zwischen 5 und 9 lässt sich auf Ihrem Sender verwenden. Wurde das Fluggerät mit deaktiviertem SAFE Select gebunden, so verbleibt es exklusiv im AS3X-Modus.

ACHTUNG: Alle Körperteile von Propeller fernhalten und das Fluggerät bei versehentlicher Gasbetätigung sicher festhalten.

WICHTIG: Um einen Schalter zuweisen zu können, ist zunächst Folgendes zu prüfen:

- Das Fluggerät wurde bei aktiviertem SAFE Select gebunden.
- Der SAFE Select-Schalter wurde einem Kanal zwischen 5 und 9 zugewiesen (Getriebe, Aux1-4) und der Verfahrensweg ist in beiden Richtungen auf 100 % eingestellt.
- Die Richtungen für Quer-, Höhen- und Seitenruder sowie Gas sind auf normal eingestellt, nicht auf Umkehr.
- Quer-, Höhen- und Seitenruder sowie Gas sind auf 100 % Verfahrensweg eingestellt. Werden duale Raten verwendet, müssen sich die Schalter in der Position 100 % befinden.

Siehe Handbuch des Senders zu weiteren Informationen zum Zuweisen eines Schalters an einen Kanal.

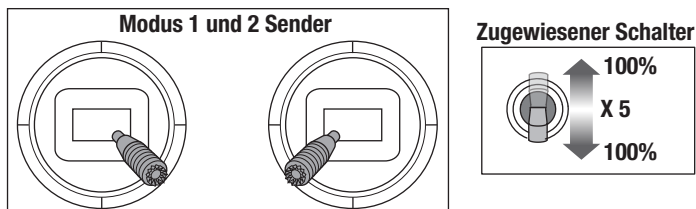
TIPP: Wird bei Verwendung eines 6-Kanal-Senders ein SAFE Select-Schalter für das 6-Funktions-Fluggerät gewünscht, muss der SAFE Select-Schalterkanal entweder mit Kanal 5 oder Kanal 6 des Senders geteilt werden.

Zuweisen eines Schalters

1. Schalten Sie den Sender ein.
2. Schalten Sie das Fluggerät ein.
3. Beide Hebel des Senders in die unteren inneren Ecken halten und den gewünschten Schalter 5-mal (1 Umschalten = vollständig von oben nach unten) schnell hin- und herschalten.
4. Die Steueroberflächen des Flugzeugs werden sich bewegen und so anzeigen, dass der Schalter ausgewählt wurde.

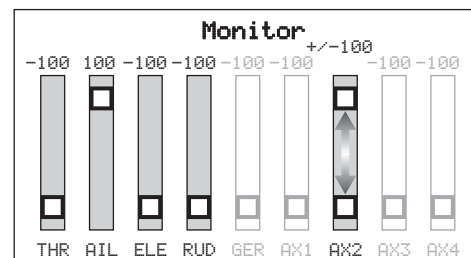
Den Vorgang wiederholen, um einen anderen Schalter zuzuweisen oder den aktuellen Schalter zu deaktivieren

Hebelpositionen für SAFE Select-Schalterbelegungen



TIPP: Den Kanalmonitor zur Überprüfung der Kanalbewegung verwenden.

Dieses Beispiel eines Kanalmonitors zeigt die Hebelpositionen für das Zuweisen eines Schalters, wobei für den Schalter Aux2 ausgewählt und ein Verfahrensweg von +/- 100 % am Schalter eingestellt wurde.



Vorwärtsprogrammierung

Den SAFE Select-Kanal über die Vorwärtsprogrammierung auf Ihrem kompatiblen Spektrum-Sender zuweisen.



Weitere Informationen zum Einstellen von SAFE Select und Benutzen der Vorwärtsprogrammierung finden Sie ein detailliertes Video unter folgendem Link:
<https://www.youtube.com/watch?v=o-46P066cik>

Vorwärtsprogrammierung SAFE Select-Setup (DX, NX, iX Serie)

1. Beginnen Sie mit dem an den Empfänger gebundenen Sender.
2. Schalten Sie den Sender ein.
3. Weisen Sie SAFE Select einen Schalter zu, der noch nicht durch eine andere Funktion belegt ist. Verwenden Sie einen beliebigen offenen Kanal zwischen 5 und 9 (Getriebe, Aux1-4).
4. Schalter H (Gasabschaltung) einstellen, um unbeabsichtigten Motorbetrieb zu verhindern.
5. Schalten Sie das Fluggerät ein. Auf dem Hauptbildschirm Ihres Senders erscheint eine Signalleiste, wenn Telemetrieinformationen eingehen.
6. Auf FUNCTION LIST [Funktionsliste] (Model Setup) [Modell-Setup] gehen
7. Wählen Sie Vorwärtsprogrammierung; Wählen Sie Kreiseinstellungen, Wählen Sie SAFE Select um das Menü aufzurufen.
8. SAFE Select Kanal einstellen; Auf den Kanal, den Sie für SAFE Select gewählt haben.
9. Wählen Sie AS3X und SAFE On oder Off wie für jede Schaltposition gewünscht.

Steuerrichtungstests

Den Sender einschalten und den Akku anschließen. Den Sender zum Steuern der Querruder-, Höhenruder- und Seitenrudersteuerungen verwenden. Beim Prüfen der Steuerungsrichtungen das Fluggerät von hinten ansehen.

Höhenruder

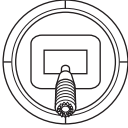
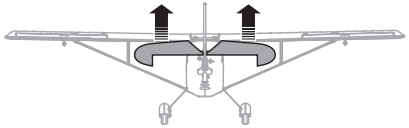
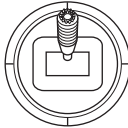
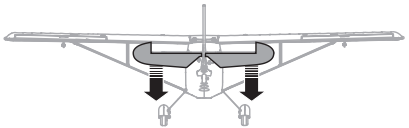
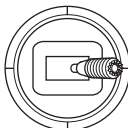
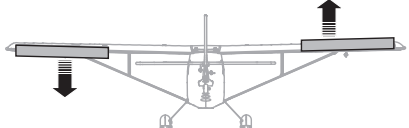
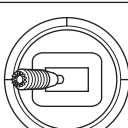

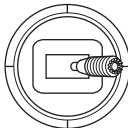
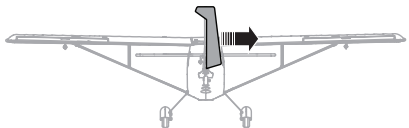
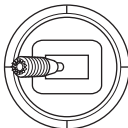
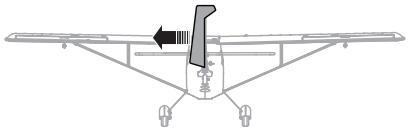
1. Den Höhenruder-Hebel zurückziehen. Das Höhenruder sollte sich nach oben bewegen, sodass das Fluggerät steigt.
2. Den Höhenruder-Hebel nach vorne drücken. Das Höhenruder sollte sich nach unten bewegen, sodass das Fluggerät sinkt.

Querruder

1. Den Querruder-Hebel nach rechts bewegen. Das rechte Querruder sollte sich nach oben und das linke Querruder nach unten bewegen, sodass sich das Fluggerät nach rechts neigt.
2. Den Querruder-Hebel nach links bewegen. Das linke Querruder sollte sich nach oben und das rechte Querruder nach unten bewegen, sodass sich das Fluggerät nach links neigt.

Seitenruder

1. Den Seitenruder-Hebel nach rechts bewegen. Das Seitenruder sollte sich nach rechts bewegen, sodass das Fluggerät nach rechts giert.
2. Den Seitenruder-Hebel nach links bewegen. Das Seitenruder sollte sich nach links bewegen, sodass das Flugzeug nach links giert.

	Sendersteuerung	Reaktion der Steueroberflächen
Höhenruder		
		
Querruder		
		
Seitenruder		
		

AS3X-Kontrolle Lenktest

Dieser Test stellt sicher, dass das AS3X-Steuersystem ordnungsgemäß funktioniert. Das Flugzeug zusammenbauen und Sender am Empfänger binden, ehe dieser Test durchgeführt wird.

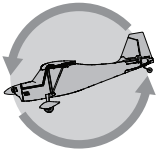
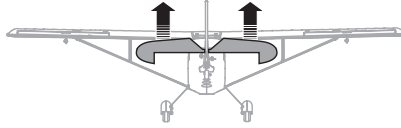
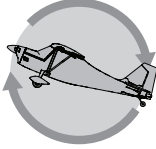
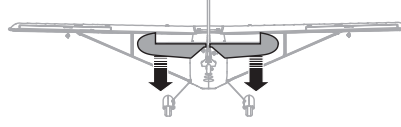
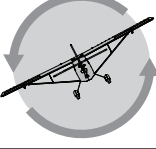
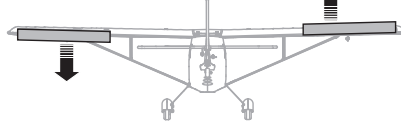
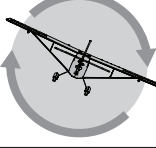
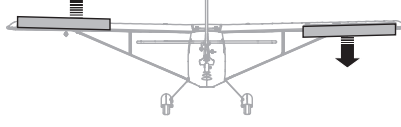
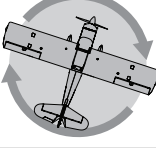
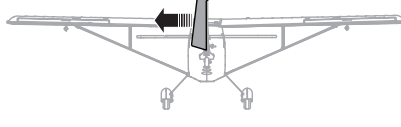
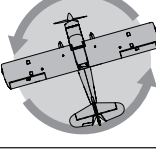
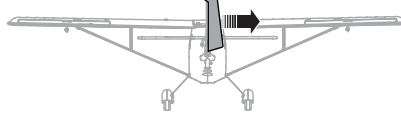
1. Gashebel bis kurz über 25 % heben, dann Gashebel senken, um die AS3X-Technologie zu aktivieren.

ACHTUNG: Alle Körperteile, Haare und locker getragene Kleidung von dem sich drehenden Propeller fernhalten, da sich diese im Propeller verfangen können.

2. Das gesamte Flugzeug wie abgebildet bewegen und sicherstellen, dass sich die Steueroberflächen in die laut der Grafik ausgewiesene Richtung bewegen. Reagieren die Steueroberflächen nicht wie abgebildet, das Flugzeug nicht fliegen. Siehe Handbuch des Empfängers zu weiteren Informationen.

Die Steueroberflächen können sich schnell bewegen, sobald das AS3X-System aktiv ist. Das ist normal. AS3X bleibt bis zur Trennung des Akkus aktiv.

Aufgrund unterschiedlicher Auswirkungen von Drehmoment, Auftrieb und Luftwiderstand erfordern einige Flugzeuge Trimmänderungen mit unterschiedlichen Geschwindigkeiten und Gaseinstellungen. Mischungen werden vorab in den Empfänger geladen, um diese Änderungen zu kompensieren. Die Mischungen werden aktiv, wenn das Gas zum ersten Mal über 25 % angehoben wird. Die Ruder können bei unterschiedlichen Gaseinstellungen nach dem ersten Anheben des Gases leicht versetzt sein. Das Trimmen des Flugzeugs im Flug sollte mit 80-100% Gas erfolgen, um beste Ergebnisse zu erzielen.

	Flugzeug bewegung	AS3X Reaktion
Höhenruder		
		
Querruder		
		
Seitenruder		
		

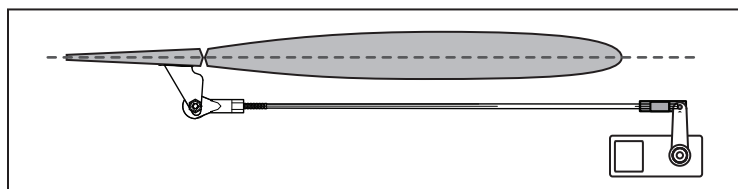
Zentrieren der Ruder und Einstellen des Gestänges

WICHTIG: Führen Sie den Steuerrichtungstest durch bevor Sie die Kontrollen zentrieren.

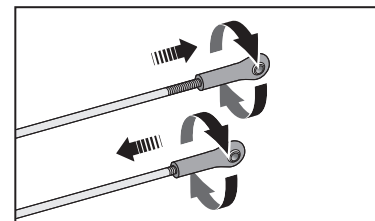
Bei inaktivem SAFE die Steuerflächen mechanisch zentrieren.

WICHTIG: Der korrekte Betrieb des SAFE macht es nötig dass die Trimmung und Sub Trimmeinstellung auf Null ist.

Stellen Sie nach dem Binden des Modells die Trimmung und Subtrimmwerte auf Null und justieren dann die Gestänge mechanisch um die Ruder zu zentrieren.

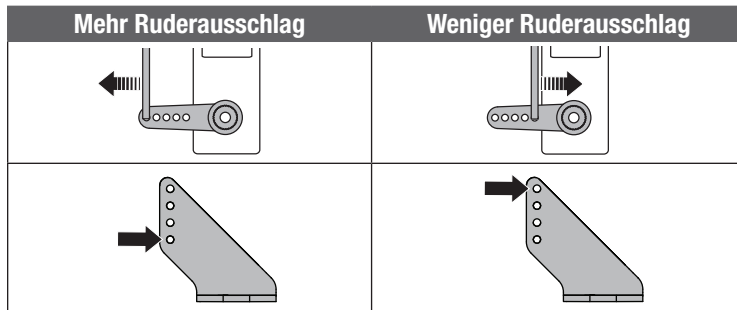


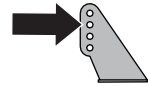
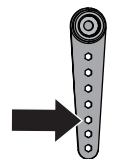
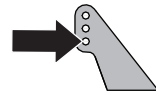
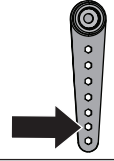
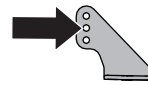
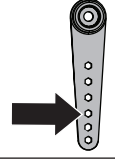
- Das Gestänge im oder gegen den Uhrzeigersinn drehen, bis die Steueroberfläche zentriert ist.
- Nach dem Anpassen das Gestänge am Servoarm oder Steuerhorn anbringen.



Horn- und Servoarm-Einstellungen

Die Tabelle rechts zeigt die werksseitigen Einstellungen der Steuerhörner und Servoarme. Das Flugzeug auf den Werkseinstellungen fliegen, ehe Änderungen vorgenommen werden.



	Steuerhörner	Servoarme
Höhenruder		
Seitenruder		
Querruder		

Duale Geschwindigkeit

Programmieren Sie Ihren Sender, um die Raten und Steuerwürfe basierend auf Ihrem Erfahrungsstand einzustellen. Diese Werte wurden getestet und sind ein guter Ausgangspunkt für einen erfolgreichen Erstflug.

Nach dem Fliegen können Sie die Werte für das gewünschte Regelverhalten anpassen.

	Hohe Geschwindigkeit	Niedrige Geschwindigkeit
Querruder	▲ = 24mm ▼ = 14mm	▲ = 14mm ▼ = 11mm
Höhenruder	▲ = 24mm ▼ = 24mm	▲ = 18mm ▼ = 18mm
Seitenruder	▶ = 35mm ◀ = 35mm	▶ = 20mm ◀ = 20mm

Tipps für das Fliegen mit Safe Select BNF

Wenn das Flugzeug im SAFE Select-Modus fliegt, kehrt es in den Horizontalflug zurück, wenn sich die Querruder- und Höhenrudersteuerung auf Neutral befinden. Mit der Querruder- oder Höhenrudersteuerung kann bewirkt werden, dass das Flugzeug sich neigt, steigt oder in einen Sturzflug übergeht. Zudem bestimmt die Intensität mit der Steuerhebel bewegt wird die Fluglage des Flugzeugs. Die volle Kontrolle zu behalten, fordert die voreingestellten Neigungs- und Rollgrenzen des Flugzeugs heraus, führt aber nicht zu einem Überschreiten dieser Winkel.

Beim Fliegen mit SAFE Select wird der Steuerhebel normalerweise in ausgelenkter Position gehalten, bei moderater Eingabe beim Querruder in Kurven. Um mit SAFE Select reibungslos zu fliegen, häufige Steuerungsänderungen vermeiden und das Korrigieren kleinerer Abweichungen möglichst vermeiden. Durchdachte Steuereingaben geben dem Flugzeug den Befehl, in einem bestimmten Winkel zu fliegen und das Modell nimmt alle Anpassungen vor, um die Fluglage zu halten.

Beim Fliegen mit SAFE Select, sorgt das Gas dafür, dass das Flugzeug steigt oder sinkt. Vollgas führt dazu, dass das Flugzeug leicht die Nase anhebt und steigt. Mittleres Gas hält das Flugzeug in der jeweiligen Flughöhe. Geringes Gas führt dazu, dass das Flugzeug mit der Nase nach unten langsam sinkt.

Die Höhen- und Querrudersteuerung auf Neutral stellen, und dann vom SAFE Select-Modus in den AS3X-Modus wechseln. Wird beim Umschalten in den AS3X-Modus die Steuerung nicht neutralisiert, sind die für den SAFE Select-Modus verwendeten Steuereingänge für den AS3X-Modus zu groß und das Flugzeug reagiert sofort.

Unterschiede zwischen den Modi SAFE Select und AS3X

Dieser Abschnitt ist grundsätzlich präzise, berücksichtigt aber nicht die Fluggeschwindigkeit, den Ladezustand der Batterie und andere einschränkende Faktoren.

		SAFE Select	AS3X
Steuereingabe	Steuerhebel wird in Neutralposition gebracht	Flugzeug richtet sich selbst aus	Flugzeug behält aktuelle Position bei
	Geringfügige Steuereingaben	Flugzeug wird in eine moderate Schräglage bzw. Neigung bewegt, wo es verbleibt.	Weiterhin langsames Neigen und Rollen des Flugzeugs
	Volle Steuerung	Flugzeug wird bis zu den vorgegebenen Grenzen in Schräglage bzw. Neigung bewegt, wo es verbleibt.	Weiterhin schnelles Neigen und Rollen des Flugzeugs
	Gas	Vollgas: Ansteigen Neutral: Horizontalflug Geringes Gas: Sinken mit der Nase nach unten	Gas beeinträchtigt die Flugreaktion nicht.

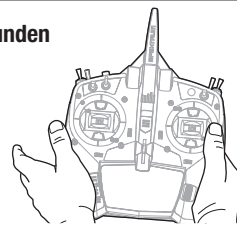
Trimmung während des Fluges

Das Fluggerät beim ersten Flug für Horizontalflug mit Gashebel auf 80-100%, mit eingefahrenen Klappen und eingefahrenem Fahrwerk trimmen (DIES WIRD ENTFERNT). Zum Erreichen des geraden Horizontalflugs des Fluggeräts kleine Trimmkorrekturen mit den Trimmschaltern des Senders vornehmen.

Nach erfolgter Einstellung der Trimmung berühren Sie die Steuerknüppel 3 Sekunden lang nicht. Dadurch erhält der Empfänger die Informationen über die zur Optimierung der AS3X-Leistung geeigneten Einstellungen.

Wenn Sie dies nicht tun, kann die Flugleistung beeinträchtigt werden.

3 Sekunden



Nach dem Flug

1. Den Flug-Akku vom Geschwindigkeitsregler trennen.	5. Alle beschädigten Bauteile reparieren oder ersetzen.
2. Den Sender ausschalten.	6. Den Flug-Akku getrennt vom Flugzeug lagern und den Akku-Ladezustand überwachen.
3. Den Flug-Akku vom Flugzeug entfernen.	7. Die Flugbedingungen und Ergebnisse des Flugplans notieren und für zukünftige Flüge planen.
4. Den Flug-Akku aufladen.	

Schubumkehr (optional)

Der Avian Smart-Geschwindigkeitsregler in diesem Flugzeug ist mit Schubumkehr ausgestattet. Sie muss allerdings aktiviert werden, bevor sie funktioniert. Das Umsteuern des Motors kann beim Rollen oder zum Verkürzen des Ausrollens nach dem Landen hilfreich sein. Durch Betätigen des bezeichneten Schalters wird die Motorumdrehung umgekehrt, der Gashebel kontrolliert immer noch die Motorgeschwindigkeit.

! WARNUNG: Versuchen Sie nie die Schubumkehr während des Flugs zu verwenden. Die Benutzung der Schubumkehr während des Flugs führt zu Kontrollverlust und möglicherweise zu einem Absturz. Schäden durch Abstürze werden durch die Garantie nicht gedeckt.

WICHTIG: Der Motor wird im Rückwärtsgang mehr Strom ziehen, da der Propeller weniger leistungsstark wird und einen größeren Widerstand erzeugt. Dies kann die Flugzeit verringern.

WICHTIG: Die Schubumkehr erfordert einen Spektrum-Empfänger mit Smart Throttle (wie AR637TA und AR631) und einen Spektrum-Sender mit mindestens 7 Kanälen. Der Avian-Geschwindigkeitsregler ist auch abwärtskompatibel mit herkömmlichen Empfängern (PWM-Ausgangssignal) für normalen Betrieb, aber die Umkehrfunktionen sind nur mit Smart Throttle Technologie verfügbar.

Schubumkehr Setup

Sender

Wählen Sie auf dem Sender einen offenen Kanal (noch nicht in Benutzung) und weisen Sie ihn einem offenen Schalter zu. Verwenden Sie einen unterschiedlichen Kanal für Schubumkehr und SAFE Select. Motorumsteuerung ist im Smart Geschwindigkeitsregler standardmäßig Aux 2/Kanal 7 zugewiesen. Wurden SAFE Select und Geschwindigkeitsregler dem selben Kanal zugewiesen, wird der Motor im Flug eine Umkehrung machen.

! WARNUNG: Schubumkehr und SAFE Select dürfen nicht demselben Kanal zugewiesen werden. Anderenfalls wird der Motor umgesteuert wenn SAFE Select während des Flugs aktiviert wird, was zu einem Absturz führt.

Geschwindigkeitsregler

Programmieren Sie den Geschwindigkeitsregler zur Schubumkehr mit der Programmier-Box des Smart-Geschwindigkeitsreglers (SPMXCA200, optional, nicht im Lieferumfang enthalten).

Aktivieren der Motorumsteuerung / Schubumkehr

1. Stellen Sie die Verbindung mit einer 3+” Servoverlängerung zu einem der kurzen Programmierkabel/Anschlüsse her.
2. Schließen Sie das andere Ende der Verlängerung an den Programmierer für Geschwindigkeitsregler Spektrum Smart (SPMXCA200) mit dem Port mit der Markierung Geschwindigkeitsregler an. Ordnen Sie die Polarität als gekennzeichnet zu. Hinweis: Orange entspricht grau am Geschwindigkeitsregler.
3. Die Akku-Abdeckung vom Rumpf entfernen.
4. Einen Flug-Akku mit dem IC3-Stecker zur Stromversorgung des Geschwindigkeitsreglers verbinden.
5. Drücken Sie die EDIT-Taste auf dem Programmierer.
6. Wenn Sie den Bremsen-Typ sehen, drücken Sie die EDIT-Taste so lange, bis Umkehr ausgewählt ist.
7. Drücken Sie Auswählen, um die Bremskraft zu ändern.
8. Drücken Sie die EDIT-Taste so lange bis 7 angezeigt wird und drücken Sie Auswählen.
9. Der standardmäßige Kanal ist Kanal 7. Wenn Sie einen anderen Kanal wollen, drücken Sie mehrmals die Taste Auswählen bis Schubumkehr angezeigt wird. Drücken Sie mehrmals die EDIT-Taste, bis der gewünschte Kanal angezeigt wird.
10. Drücken Sie die SAVE-Taste am Programmierer, um die Änderungen zu verriegeln.
11. Nach Beendigung trennen Sie die Verlängerung vom Programmierkabel ab und verbinden Sie sie mit dem anderen Programmierkabel. Wiederholen Sie die Schritte 4 bis 11.
12. Wiederholen Sie die Schritte 3 bis 8.
13. Die Funktion Motorumsteuerung/Schubumkehr ist jetzt auf dem Geschwindigkeitsregler aktiviert.

Motorwartung

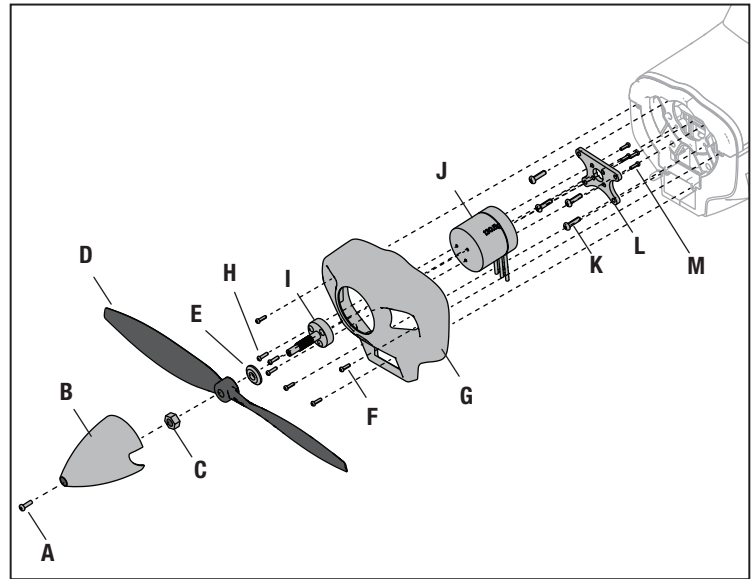
ACHTUNG: Vor der Motorwartung immer den Flugzeug-Akku trennen.

Zerlegen

1. Spinnerschraube (M2,5 x 8 mm Sechskant-Maschinenschraube) (A), Spinner (B), Propellermutter (M6) (C), Propeller (D), Unterlegscheibe (E) entfernen.
2. 4 Schrauben (Sechskant-Blehschrauben M2 x 8 mm) (F) und Motorhaube (G) entfernen.

WICHTIG: Die vordere LED ist mit der Motorhaube verbunden. Die Motorhaube vorsichtig vom Rumpf hängen lassen oder den LED-Stecker vom Empfänger abziehen und das LED-Kabel vom Rumpf entfernen.

3. 3 Schrauben (Maschinenschrauben M2,5 x 7 mm) (H) und den Propeller-Adapter (I) vom Motor (J) entfernen.
4. 4 Schrauben (Maschinenschrauben M3 x 12 mm) (K) von der Motorhalterung (L) entfernen.
5. Den Motor und die Motorhalterung vom Rumpf entfernen.
6. Die Motordrähte von den Drähten des ESC trennen.
7. 4 Schrauben (Philips Maschinenschrauben M3 x 6 mm) (M) und den Motor von der Motorhalterung entfernen.



Zusammenbau

Alles in umgekehrter Reihenfolge wieder zusammenbauen.

- Die Aderfarben der Motordrähte korrekt mit den Drähten des Geschwindigkeitsreglers verbinden.
- Den Propeller entsprechend der Abbildung montieren.
- Die Spinnermutter mit einem Schraubenschlüssel festziehen.
- Spinnerschraube mit einem Sechskantschlüssel festziehen.

Servo Service

Steuerfläche	Ersatzservo	Beschreibung	Ersatzkleber
Querruder	SPMSA347	A347 9g Sub-Micro-MG-Servo	Deluxe Materials Foam 2 Foam (DLMAD34)
Höhenruder			
Seitenruder			

AS3X Fehlerbehebung

Problem	Mögliche Ursache	Lösung
Oszillation	Beschädigter Propeller oder Spinner	Propeller oder Spinner ersetzen
	Propeller im Ungleichgewicht	Propeller ausbalancieren. Zu weiteren Informationen das Video von John Redman zum Ausbalancieren des Propellers unter www.horizonhobby.com ansehen
	Motorvibrationen	Bauteile ersetzen oder alle Bauteile korrekt ausrichten und Befestiger festziehen, je nach Bedarf
	Loser Empfänger	Empfänger im Rumpf ausrichten und sichern
	Lose Flugzeugsteuerungen	Bauteile (Servo, Arm, Gestänge, Horn und Steueroberfläche) festziehen oder anderweitig sichern
	Verschlossene Bauteile	Verschlossene Bauteile (insbesondere Propeller, Spinner oder Servo) ersetzen
Ungleichmäßige Flugleistung	Ungleichmäßige Servobewegungen	Servo ersetzen
	Trimmung ist nicht auf Neutral	Wird die Trimmung um mehr als 8 Klicks angepasst, die Schraube im Gestängeanker am Servo lösen und das Gestänge verschieben, dann die Schraube wieder anziehen.
	Ersatztrimmung ist nicht auf Neutral	Keine Ersatztrimmung zugelassen. Servogestänge anpassen
Falsche Reaktion auf den AS3X-Steuerrichtungstest	Flugzeug wurde dem Verbinden des Akkus nicht für 5 Sekunden still gehalten	Gashebel in niedrigster Position. Akku trennen, dann Akku wieder anschließen und Flugzeug für 5 Sekunden still halten
Falsche Richtungseinstellungen im Empfänger, was zu Abstürzen führen kann		Das Flugzeug NICHT fliegen. Die Richtungseinstellungen korrigieren (siehe Empfänger-Handbuch), dann fliegen

Leitfaden zur Problemlösung

Problem	Mögliche Ursache	Lösung
Flugzeug reagiert nicht auf Gas, aber auf alle anderen Steuerungen	Gas nicht im Leerlauf und/oder Gastrimmung zu hoch	Die Steuerungen mit Gashebel und Gastrimmung auf niedrigster Einstellung zurücksetzen
	Verfahrweg des Gasservo liegt unter 100 %	Sicherstellen, dass Verfahrweg des Gasservos 100 % oder höher ist
	Gaskanal ist umgekehrt	Gaskanal auf dem Sender umkehren
	Motor vom Geschwindigkeitsregler getrennt	Sicherstellen, dass der Motor mit dem Geschwindigkeitsregler verbunden ist
Zusätzliche Geräusche am Propeller oder zusätzliche Vibrationen	Beschädigter Propeller und Spinner, Klemmbuchse oder Motor	Beschädigte Bauteile ersetzen
	Propeller ist nicht in Balance	Propeller ausbalancieren oder ersetzen
	Propellermutter zu locker	Propellermutter festziehen
Flugzeit reduziert oder Flugzeug untermotorisiert	Ladezustand des Akkus ist niedrig	Flug-Akku komplett aufladen
	Propeller verkehrt herum montiert	Propeller mit Zahlen nach vorne weisend montieren
	Flug-Akku beschädigt	Flug-Akku ersetzen und Anweisungen zum Flug-Akku befolgen
	Flugbedingungen können zu kalt sein	Sicherstellen, dass der Akku vor der Verwendung warm ist
Flugzeug bindet (während des Bindens) nicht am Sender	Akku-Kapazität für die Flugbedingungen zu gering	Akku ersetzen oder einen Akku mit höherer Kapazität verwenden
	Sender während des Bindungsvorgangs zu nah am Flugzeug	Eingeschalteten Sender vom Flugzeug wegbewegen, Flug-Akku vom Flugzeug trennen und wieder anschließen
	Flugzeug oder Sender zu nah an einem großen Metallobjekt, einer drahtlosen Quelle oder einem anderen Sender	Flugzeug und Sender an eine andere Stelle bringen und das Binden erneut versuchen
	Der Bindungsstecker ist nicht richtig im Bindungsanschluss montiert	Bindungsstecker im Bindungsanschluss montieren und Flugzeug am Sender binden
	Ladezustand des Flug-Akkus/Sender-Akkus zu niedrig	Akkus ersetzen/aufladen
Flugzeug verbindet sich (während des Bindens) nicht mit dem Sender	Bindungsschalter oder -taster während des Bindungsvorgangs nicht lange genug gehalten	Sender ausschalten und den Bindungsvorgang wiederholen. Bindungsschalter oder -taster des Senders halten, bis der Empfänger gebunden ist
	Sender während des Verbindungsvorgangs zu nah am Flugzeug	Eingeschalteten Sender vom Flugzeug wegbewegen, Flug-Akku vom Flugzeug trennen und wieder anschließen
	Flugzeug oder Sender zu nah an einem großen Metallobjekt, einer drahtlosen Quelle oder einem anderen Sender	Flugzeug und Sender an eine andere Stelle bringen und das Binden erneut versuchen
	Bindungsstecker verbleibt im Bindungsanschluss montiert	Den Sender am Flugzeug binden und den Bindungsstecker entfernen, ehe die Stromzufuhr ein- und ausgeschaltet wird
	Flugzeug an einem anderen Modellspeicher gebunden (nur ModelMatch™-Funkgeräte)	Korrekten Modellspeicher auf dem Sender wählen
	Ladezustand des Flug-Akkus/Sender-Akkus zu niedrig	Akkus ersetzen/aufladen
Der Sender kann an ein anderes Flugzeug mit einem anderen DSM-Protokoll gebunden sein	Flugzeug an den Sender binden	

Problem	Mögliche Ursache	Lösung
Steueroberfläche bewegt sich nicht	Schaden an Steueroberfläche, Steuerhorn, Gestänge oder Servo	Beschädigte Bauteile ersetzen oder reparieren und Steuerungen anpassen
	Kabel beschädigt oder Verbindungen locker	Prüfung der Kabel und Verbindungen durchführen, nach Bedarf verbinden oder ersetzen
	Sender ist nicht korrekt gebunden oder das falsche Flugzeug wurde gewählt	Erneut binden oder korrektes Flugzeug im Sender wählen
	Ladezustand des Akkus ist niedrig	Flug-Akku komplett aufladen
Steuerungen umgekehrt	BEC (Akku-Sperrkreis) auf dem Geschwindigkeitsregler ist beschädigt	Geschwindigkeitsregler ersetzen
	Sendereinstellungen sind umgekehrt	Steuerrichtungstest durchführen und die Steuerungen auf dem Sender entsprechend anpassen
Motorleistung pulsiert, Motor verliert dann an Leistung	Geschwindigkeitsregler nutzt standardmäßige weiche Niedrigtrennschaltung	Flug-Akku laden oder Akku ersetzen, der nicht mehr funktioniert
	Wetterbedingungen können zu kalt sein	Flug verschieben, bis das Wetter wärmer ist
	Akku ist alt, verschlissen oder beschädigt	Akku ersetzen
	Akku-Kapazität vielleicht zu gering	Empfohlenen Akku verwenden

Ersatzteile

Teile-Nr.	Beschreibung
EFL-1050	Propeller 10 x 5; Decathlon 1,2 m
SPMXAE45A	Avian 45-Amp Smart Lite Bürstenloser Geschwindigkeitsregler; 3S-4S, IC3
SPMAR631	AR631 mit 6 Kanälen AS3X & SAFE-Empfänger
EFL-1061	Motorhaube mit LED; Decathlon 1,2 m
EFL-1055	Motorhalterung; Decathlon 1,2 m
EFL-1054	Schubstangensatz mit Gelenkköpfen; 1,2 m
EFL-1057	Höhenleitwerk; Decathlon 1,2 m
EFL-1060	Motor-Propeller-Adapter; Decathlon 1,2 m
EFL-1064	Flügelverstrebungssatz; Decathlon 1,2 m
EFL-1065	Lackierte Abdeckung; Decathlon 1,2 m
EFL-1070	Flügel Daumenschrauben; Decathlon 1,2 m
EFL-1071	Steuerhornsatz; Decathlon 1,2 m
EFL-1074	Servoabdeckungen; Decathlon 1,2 m
EFL-1075	Handfreie Verbindung; Decathlon 1,2 m
EFL-1051	Rumpf; Decathlon 1,2 m
EFL-1052	Spinner; Decathlon 1,2 m
EFL-1053	Flügel; Decathlon 1,2 m
EFL-1067	Radverkleidungssatz; Decathlon 1,2 m
EFL-1069	Hardware-Schraubensatz; Decathlon 1,2 m
EFL-1072	Radachsensatz; Decathlon 1,2 m
EFL-1059	Stabilisierungsflosse und Ruder mit LED; Decathlon 1,2 m
EFL-1073	Spornrad-Baugruppe; Decathlon 1,2 m
EFL-1076	Transportstrebenhalterung; Decathlon 1,2 m
SPM-1001	Servoarm-Satz; SA347 Servo
EFL-1062	Abziehbilderbogen; Decathlon 1,2 m
SPMSA347	Servo: A347 digitaler Sub-Micro 9g Metallgetriebe Luft
SPM-1000	Bürstenloser Außenläufermotor: 3536-1030kv 14-polig
EFL-1066	Akkufach; Decathlon 1,2 m
EFL-1068	Hauptträger 53 m; Decathlon 1,2 m
EFL-1128	Auspuffrohr; Decathlon 1,2 m
EFL-1058	Fahrwerk; Decathlon 1,2 m
EFL-1263	Fahrwerk/Strebe Montageplatte; Decathlon 1,2 m

Empfohlene Ausrüstung

Teile-Nr.	Beschreibung
SPMX22004S30	2200 mAh 4S 14,8 V Smart 30C; IC3
SPMR6775	Nur NX6 6-Kanal-Sender
SPMXC2020	Smart S1200 G2 Wechselstrom-Ladegerät; 1x200W

Optionales Zubehör

Teile-Nr.	Beschreibung
SPMR8200	Nur NX8-DSMX-Sender mit 8 Kanälen
SPMX224S50	2200mAh 4S 14,8 V Smart G2 LiPo 50C; IC3
SPMX32003S30KY	3200 mAh 3S 11,1 V Smart 30C; IC3 @ KY
SPMX22003S100	2200 mAh 3S 11,1 V 100C Smart LiPo-Akku; IC3
SPMX32004S30	3200 mAh 4S 14,8 V Smart LiPo-Akku 30C; IC3
SPMXC2040	Smart S1400 G2 AC Ladegerät, 1x400W
SPMXBC100	XBC100 Smart-Akkuprüfer und Servotreiber
SPM6730	Gehäuse Smart-Ladegerät
SPMXCA300	Smart Lipo Tasche, 16 x7,5 x 6,5 cm
ONXT1000	Ultimativer Anfänger-Werkzeugsatz für Luft/Boden

Hardwareliste

Standort	Beschreibung	Menge
Spinner	M2,5 x 8 Sechskant-Maschinenschraube	1
Propeller	Mutter M6	1
Propeller-Adapter	Philips Maschinenschraube M2,5 x 7	3
Motorhalterung	Sechskant-Blechschaube M3 x 12	4
Motor	Philips Maschinenschraube M3 x 6	4
Motorhaube	Sechskant-Blechschaube M2 x 8	4
Akkufach	Sechskant-Blechschaube M2 x 8	4
Akku-Rahmen	Sechskant-Blechschaube M2 x 8	4
Bindungsstecker	Philips-Blechschaube M2 x 8	1
Vorderseite LG-Platte	Philips Maschinenschraube M3 x 10	6
Flügelstrebe - Rumpfende	Maschinenschraube M2 x 15 mit Halbgewinde	2
Flügelstrebe - Flügelende	Maschinenschraube M2 x 10 mit Halbgewinde	4
Radverkleidung - Loch oben	Philips Maschinenschraube M3 x 6	2
Radverkleidung - Loch unten	Sechskant-Maschinenschraube M2 x 30 mit Halbgewinde	2
Radverkleidungs-Baugruppe	Sechskant-Blechschaube M2,5 x 10	4
Querruder-Steuerhorn	Sechskant-Blechschaube M2 x 8	4
Halterung der Flügelverstrebung	Sechskant-Blechschaube M2 x 8	4
Servo-Abdeckung	Sechskant-Konterblechschaube M2,5 x 10 mit Innensechskant	6
Servoarm	Philips Maschinenschraube M2 4,5	4
Höhenruder/Ruder-Servos	Sechskant-Blechschaube M2 x 8	2
Tragfläche	Maschinendaumenschraube M3 x 25	3
Anschluss	Selbstschneidende Philips Senkkopfschraube M1,6 x 5 spitz zulaufend.	4
Handfreie Verbindung	Selbstschneidende Philips Senkkopfschraube M2 x 8 spitz zulaufend.	2
Rudergruppe-Rumpfseite	Sechskant-Blechschaube M2,5 x 15	3
Rudergruppe-Ruderseite	Blechschaube M2 x 8	2
Ruderplatte	Sechskant-Blechschaube M2 x 8	4
Steuerhorn-Kugelgelenk	Kontermutter M2	4
Steuerhorn-Kugelgelenk	S4 Kugelgewinde M2X5	4

Haftungsbeschränkung

Warnung

Ein ferngesteuertes Modell ist kein Spielzeug. Es kann, wenn es falsch eingesetzt wird, zu erheblichen Verletzungen bei Lebewesen und Beschädigungen an Sachgütern führen. Betreiben Sie Ihr RC-Modell nur auf freien Plätzen und beachten Sie alle Hinweise der Bedienungsanleitung des Modells wie auch der Fernsteuerung.

Garantiezeitraum

Exklusive Garantie Horizon Hobby LLC (Horizon) garantiert, dass das gekaufte Produkt frei von Material- und Montagefehlern ist. Der Garantiezeitraum entspricht den gesetzlichen Bestimmungen des Landes, in dem das Produkt erworben wurde. In Deutschland beträgt der Garantiezeitraum 6 Monate und der Gewährleistungszeitraum 18 Monate nach dem Garantiezeitraum.

Einschränkungen der Garantie

- (a) Die Garantie wird nur dem Erstkäufer (Käufer) gewährt und kann nicht übertragen werden. Der Anspruch des Käufers besteht in der Reparatur oder dem Tausch im Rahmen dieser Garantie. Die Garantie erstreckt sich ausschließlich auf Produkte, die bei einem autorisierten Horizon Händler erworben wurden. Verkäufe an Dritte werden von dieser Garantie nicht gedeckt. Garantieansprüche werden nur angenommen, wenn ein gültiger Kaufnachweis erbracht wird. Horizon behält sich das Recht vor, diese Garantiebestimmungen ohne Ankündigung zu ändern oder modifizieren und widerruft dann bestehende Garantiebestimmungen.
- (b) Horizon übernimmt keine Garantie für die Verkaufbarkeit des Produktes, die Fähigkeiten und die Fitness des Verbrauchers für einen bestimmten Einsatzzweck des Produktes. Der Käufer allein ist dafür verantwortlich, zu prüfen, ob das Produkt seinen Fähigkeiten und dem vorgesehenen Einsatzzweck entspricht.
- (c) Ansprüche des Käufers – Es liegt ausschließlich im Ermessen von Horizon, ob das Produkt, bei dem ein Garantiefall festgestellt wurde, repariert oder ausgetauscht wird. Dies sind die exklusiven Ansprüche des Käufers, wenn ein Defekt festgestellt wird.

Horizon behält sich vor, alle eingesetzten Komponenten zu prüfen, die in den Garantiefall einbezogen werden können. Die Entscheidung zur Reparatur oder zum Austausch liegt nur bei Horizon. Die Garantie schließt kosmetische Defekte oder Defekte, hervorgerufen durch höhere Gewalt, falsche Behandlung des Produktes, falscher Einsatz des Produktes, kommerziellen Einsatz oder Modifikationen irgendwelcher Art aus.

Die Garantie schließt Schäden, die durch falschen Einbau, falsche Handhabung, Unfälle, Betrieb, Service oder Reparaturversuche, die nicht von Horizon ausgeführt wurden aus.

Ausgeschlossen sind auch Fälle, die bedingt durch (vii) eine Nutzung sind, die gegen geltendes Recht, Gesetze oder Regularien verstoßen haben. Rücksendungen durch den Käufer direkt an Horizon oder eine seiner Landesvertretungen bedürfen der Schriftform.

Schadensbeschränkung

Horizon ist nicht für direkte oder indirekte Folgeschäden, Einkommensausfälle oder kommerzielle Verluste, die in irgendeinem Zusammenhang mit dem Produkt stehen verantwortlich, unabhängig ab ein Anspruch im Zusammenhang mit einem Vertrag, der Garantie oder der Gewährleistung erhoben werden. Horizon wird darüber hinaus keine Ansprüche aus einem Garantiefall akzeptieren, die über den individuellen Wert des Produktes hinaus gehen. Horizon hat keinen Einfluss auf den Einbau, die Verwendung oder die Wartung des Produktes oder etwaiger Produktkombinationen, die vom Käufer gewählt werden. Horizon übernimmt keine Garantie und akzeptiert keine Ansprüche für in der Folge auftretende Verletzungen oder Beschädigungen. Mit der Verwendung und dem Einbau des Produktes akzeptiert der Käufer alle aufgeführten Garantiebestimmungen ohne Einschränkungen und Vorbehalte.

Wenn Sie als Käufer nicht bereit sind, diese Bestimmungen im Zusammenhang mit der Benutzung des Produktes zu akzeptieren, werden Sie gebeten, das Produkt in unbenutztem Zustand in der Originalverpackung vollständig bei dem Verkäufer zurückzugeben.

Sicherheitshinweise

Dieses ist ein hochwertiges Hobby Produkt und kein Spielzeug. Es muss mit Vorsicht und Umsicht eingesetzt werden und erfordert einige mechanische wie auch mentale Fähigkeiten. Ein Versagen, das Produkt sicher und umsichtig zu betreiben kann zu Verletzungen von Lebewesen und Sachbeschädigungen erheblichen Ausmaßes führen. Dieses Produkt ist nicht für den Gebrauch durch Kinder ohne die Aufsicht eines Erziehungsberechtigten vorgesehen. Die Anleitung enthält Sicherheitshinweise und Vorschriften sowie Hinweise für die Wartung und den Betrieb des Produktes. Es ist unabdingbar, diese Hinweise vor der ersten Inbetriebnahme zu lesen und zu verstehen. Nur so kann der falsche Umgang verhindert und Unfälle mit Verletzungen und Beschädigungen vermieden werden.

Fragen, Hilfe und Reparaturen

Ihr lokaler Fachhändler und die Verkaufsstelle können eine Garantiebeurteilung ohne Rücksprache mit Horizon nicht durchführen. Dies gilt auch für Garantiereparaturen. Deshalb kontaktieren Sie in einem solchen Fall den Händler, der sich mit Horizon kurz schließen wird, um eine sachgerechte Entscheidung zu fällen, die Ihnen schnellst möglich hilft.

Wartung und Reparatur

Muss Ihr Produkt gewartet oder repariert werden, wenden Sie sich entweder an Ihren Fachhändler oder direkt an Horizon. Rücksendungen / Reparaturen werden nur mit einer von Horizon vergebenen RMA Nummer bearbeitet. Diese Nummer erhalten Sie oder Ihr Fachhändler vom technischen Service. Mehr Informationen dazu erhalten Sie im Serviceportal unter www.horizonhobby.de oder telefonisch bei dem technischen Service von Horizon. Packen Sie das Produkt sorgfältig ein. Beachten Sie, dass der Originalkarton in der Regel nicht ausreicht, um beim Versand nicht beschädigt zu werden. Verwenden Sie einen Paketdienstleister mit einer Tracking Funktion und Versicherung, da Horizon bis zur Annahme keine Verantwortung für den Versand des Produktes übernimmt. Bitte legen Sie dem Produkt einen Kaufbeleg bei, sowie eine ausführliche Fehlerbeschreibung und eine Liste aller eingesendeten Einzelkomponenten. Weiterhin benötigen wir die vollständige

Garantie und Reparaturen

Garantieanfragen werden nur bearbeitet, wenn ein Originalkaufbeleg von einem autorisierten Fachhändler beiliegt, aus dem der Käufer und das Kaufdatum hervorgeht. Sollte sich ein Garantiefall bestätigen wird das Produkt repariert oder ersetzt. Diese Entscheidung obliegt einzig Horizon Hobby.

Kostenpflichtige Reparaturen

Liegt eine kostenpflichtige Reparatur vor, erstellen wir einen Kostenvorschlag, den wir Ihrem Händler übermitteln. Die Reparatur wird erst vorgenommen, wenn wir die Freigabe des Händlers erhalten. Der Preis für die Reparatur ist bei Ihrem Händler zu entrichten. Bei kostenpflichtigen Reparaturen werden mindestens 30 Minuten Werkstattzeit und die Rückversandkosten in Rechnung gestellt. Sollten wir nach 90 Tagen keine Einverständniserklärung zur Reparatur vorliegen haben, behalten wir uns vor, das Produkt zu vernichten oder anderweitig zu verwerten.

ACHTUNG: Kostenpflichtige Reparaturen nehmen wir nur für Elektronik und Motoren vor. Mechanische Reparaturen, besonders bei Hubschraubern und RC-Cars sind extrem aufwendig und müssen deshalb vom Käufer selbst vorgenommen werden.

10/15

Garantie und Service Kontaktinformationen

Land des Kauf	Horizon Hobby	Telefon/E-mail Adresse	Adresse
Europäische Union	Horizon Technischer Service	service@horizonhobby.de	Hanskampring 9
	Sales: Horizon Hobby GmbH	+49 (0) 4121 2655 100	D 22885 Barsbüttel, Germany

Konformitätshinweise für die Europäische Union



EU Konformitätserklärung

EFL Decathlon 1.2M BNF Basic (EFL09250): Hiermit erklärt Horizon Hobby, LLC, dass das Gerät den folgenden Richtlinien entspricht: EU-Richtlinie über Funkanlagen 2014/53/EU; RoHS 2-Richtlinie 2011/65 / EU; RoHS 3-Richtlinie - Änderung 2011/65 / EU-Anhang II 2015/863.

EFL Decathlon 1.2M PNP (EFL09275): Hiermit erklärt Horizon Hobby, LLC, dass das Gerät den folgenden Richtlinien entspricht: EU-Richtlinie über elektromagnetische Verträglichkeit 2014/30/EU; RoHS 2-Richtlinie 2011/65 / EU; RoHS 3-Richtlinie - Änderung 2011/65 / EU-Anhang II 2015/863.

Der vollständige Text der EU-Konformitätserklärung ist unter folgender Internetadresse abrufbar: <https://www.horizonhobby.com/content/support-render-compliance>.

Drahtloser Frequenzbereich / Drahtlose Ausgangsleistung:

2404-2476MHz
5.58dBm

Offizieller EU-Hersteller:

Horizon Hobby, LLC
2904 Research Road
Champaign, IL 61822 USA

Offizieller EU-Importeur:

Horizon Hobby, GmbH
Hanskampring 9
22885 Barsbüttel Germany

WEEE-HINWEIS:



Dieses Gerät ist gemäß der Europäischen Richtlinie 2012/19/EU über Elektro- und Elektronik-Altgeräte (WEEE) gekennzeichnet. Dieses Symbol weist darauf hin, dass dieses Produkt kein normaler Haushaltsabfall ist, sondern in einer entsprechenden Sammelstelle für Elektro- und Elektronik-Altgeräte entsorgt werden muss.



©2023 Horizon Hobby, LLC.

E-flite, Plug-N-Play, Bind-N-Fly, BNF, the BNF logo, DSM, DSM2, DSMX, Spektrum AirWare, IC3, IC5, AS3X, SAFE, the SAFE logo, ModelMatch, and the Horizon Hobby logo are trademarks or registered trademarks of Horizon Hobby, LLC.

The Spektrum trademark is used with permission of Bachmann Industries, Inc. All other trademarks, service marks and logos are property of their respective owners.
US 8,672,726 US 9,056,667 US 9,753,457. US 10,078,329. US 9,930,567. US 10,419,970. Other patents pending.

<http://www.horizonhobby.com/>