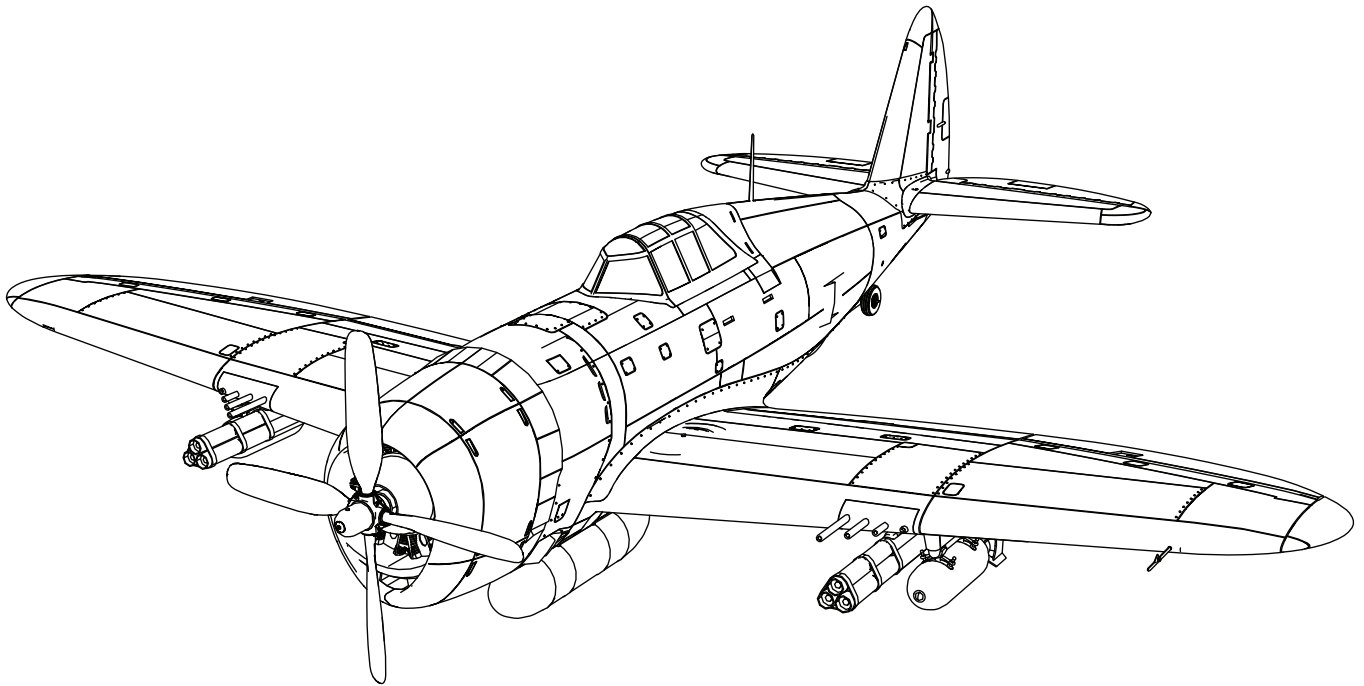


# P-47 Razorback 1.2m



**Instruction Manual**  
**Bedienungsanleitung**  
**Manuel d'utilisation**  
**Manuale di Istruzioni**

Scan the QR code and select the Manuals and Support quick links from the product page for the most up-to-date manual information.

Scannen Sie den QR-Code und wählen Sie auf der Produktseite die Quicklinks Handbücher und Unterstützung, um die aktuellsten Informationen zu Handbüchern.

Scannez le code QR et sélectionnez les liens rapides Manuals and Support sur la page du produit pour obtenir les informations les plus récentes sur le manuel.

Scannerizzare il codice QR e selezionare i Link veloci Manuali e Supporto dalla pagina del prodotto per le informazioni manuali più aggiornate.



EFL08450



EFL08475

## HINWIES

Allen Anweisungen, Garantien und anderen zugehörigen Dokumenten sind Änderungen nach Ermessen von Horizon Hobby, LLC vorbehalten. Aktuelle Produktliteratur finden Sie unter [horizonhobby.com](http://horizonhobby.com) oder [towerhobbies.com](http://towerhobbies.com) im Support-Abschnitt für das Produkt.

## ERKLÄRUNG DER BEGRIFFE

Die folgenden Begriffe werden in der gesamten Produktliteratur verwendet, um auf unterschiedlich hohe Gefahrenrisiken beim Betrieb dieses Produkts hinzuweisen: **WARNUNG:** Wenn diese Verfahren nicht korrekt befolgt werden, ergeben sich wahrscheinlich Sachschäden, Kollateralschäden und schwere Verletzungen ODER mit hoher Wahrscheinlichkeit oberflächliche Verletzungen.

**ACHTUNG:** Wenn diese Verfahren nicht korrekt befolgt werden, ergeben sich wahrscheinlich Sachschäden UND die Gefahr von schweren Verletzungen.

**HINWEIS:** Wenn diese Verfahren nicht korrekt befolgt werden, können sich möglicherweise Sachschäden UND geringe oder keine Gefahr von Verletzungen ergeben.



**WARNUNG:** Lesen Sie die GESAMTE Bedienungsanleitung, um sich vor dem Betrieb mit den Produktfunktionen vertraut zu machen. Wird das Produkt nicht korrekt betrieben, kann dies zu Schäden am Produkt oder persönlichem Eigentum führen oder schwere Verletzungen verursachen.

Dies ist ein hochentwickeltes Hobby-Produkt. Es muss mit Vorsicht und gesundem Menschenverstand betrieben werden und benötigt gewisse mechanische Grundfähigkeiten. Wird dieses Produkt nicht auf eine sichere und verantwortungsvolle Weise betrieben, kann dies zu Verletzungen oder Schäden am Produkt oder anderen Sachwerten führen. Versuchen Sie nicht ohne Genehmigung durch Horizon Hobby, LLC, das Produkt zu zerlegen, es mit inkompatiblen Komponenten zu verwenden oder auf jegliche Weise zu erweitern. Diese Bedienungsanleitung enthält Anweisungen für Sicherheit, Betrieb und Wartung. Es ist unbedingt notwendig, vor Zusammenbau, Einrichtung oder Verwendung alle Anweisungen und Warnhinweise im Handbuch zu lesen und zu befolgen, damit es bestimmungsgemäß betrieben werden kann und Schäden oder schwere Verletzungen vermieden werden.

**Nicht geeignet für Kinder unter 14 Jahren. Dies ist kein Spielzeug.**

## Sicherheitshinweise Und Warnungen

Als Nutzer dieses Produktes, sind Sie allein verantwortlich, es in einer Art und Weise zu benutzen, die eine eigene Gefährdung und die anderer oder Beschädigung an anderem Eigentum ausschließt. Das Modell ist ferngesteuert und anfällig für bestimmte äußere Einflüsse. Diese Einflüsse können zum vorübergehenden Verlust der Steuerfähigkeit führen, so dass es immer sinnvoll ist genügend Sicherheitsabstand in alle Richtungen um das Modell zu haben.

- Fahren Sie das Modell nie mit fast leeren oder schwachen Senderbatterien.
- Betreiben Sie Ihr Modell stets auf offenen Geländen, weit ab von Automobilen, Verkehr und Menschen.
- Fahren Sie Ihr Modell nicht auf der Straße oder belebten Plätzen.
- Beachten Sie vorsichtig alle Hinweise und Warnungen für das Modell und allen dazu gehörigen Equipment.
- Halten Sie alle Chemikalien, Kleinteile und elektrische Bauteile aus der Reichweite von Kindern.
- Lecken Sie niemals an Teilen von Ihrem Modell oder nehmen diese in den Mund, da diese Sie ernsthaft verletzen oder töten können.
- Seien Sie immer aufmerksam wenn Sie Werkzeug oder scharfe Instrumente verwenden.
- Seien Sie bei dem Bau vorsichtig, da einige Teile scharfe Kanten haben könnten.
- Fassen Sie bitte unmittelbar nach dem Betrieb nicht den Motor, Regler oder Akku an, da diese Teile sich sehr erwärmen können und Sie sich bei dem berühren ernsthaft verbrennen können.
- Fassen Sie nicht in drehende oder sich bewegende Teile, da sich ernsthaft dabei verletzen können.
- Schalten Sie immer zuerst den Sender ein, bevor Sie den Empfänger im Fahrzeug einschalten.
- Stellen Sie das Fahrzeug mit den Rädern nicht auf den Boden, wenn Sie die Funktionen überprüfen.

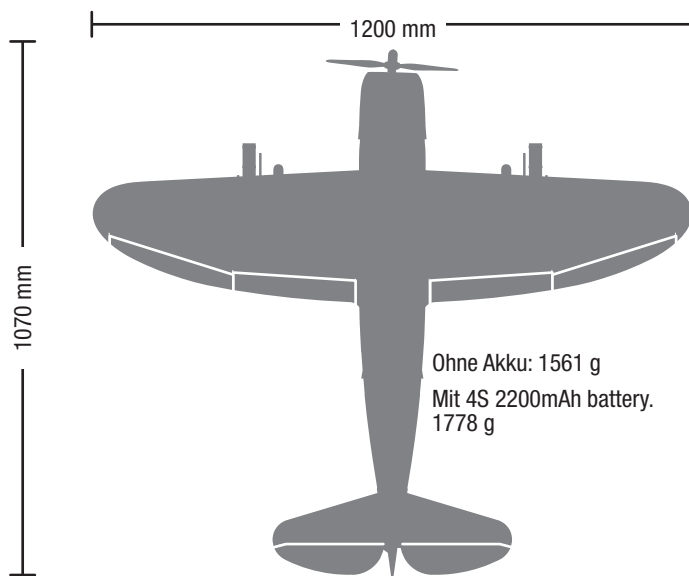


**WARNUNG VOR GEFÄLSCHTEN PRODUKTEN:** Sollten Sie jemals eine Spektrum Komponente ersetzen wollen, kaufen Sie die benötigten Ersatzteile immer bei Horizon Hobby oder einem von Horizon Hobby autorisierten Händler, um sicherzugehen, dass Sie beste Spektrum Qualität erhalten. Horizon Hobby, LLC lehnt jedwede Haftung, Garantie und Serviceleistung in Bezug auf, aber nicht ausschließlich für, Kompatibilitäts- und Leistungsansprüche von gefälschten Produkten oder Produkten, die angegeben mit DSM oder Spektrum kompatibel zu sein, ab.

## Enthaltene/Empfohlene Ausrüstung

	<b>BNF</b> BASIC	<b>PNP</b> PLUG-N-PLAY
<b>Motor:</b> 880Kv 15 Outrunner Motor, 14 Pole (EFL8463)	Im Liefer- umfang enthalten	Im Liefer- umfang enthalten
<b>Geschwindigkeitsregler:</b> Avian 70-Amp Smart Lite Bürstenloser Geschwindigkeitsregler; 3S-6S, IC3 (SPMXAE70B)	Montiert	Im Liefer- umfang enthalten
<b>Servos:</b> A330 9 g Sub-Micro Digital Servo: 140 mm Leitung (SPMSA345SL) Querruder: (2) Seitenruder: (1) Höhenruder: (1) Klappen: (2)	Montiert	Montiert
<b>Empfänger:</b> AR631 AS3X/SAFE Telemetrieempfänger mit 6 Kanälen (SPMAR631)	Montiert	Erforder- lich
<b>Empfohlener Akku:</b> 3S 2200 mAh - 4S 3200mAh 30C (SPMX22003S30)	Erforder- lich	Erforder- lich
<b>Empfohlenes Ladegerät:</b> 3-4 Zellen-Li-Po-Akku-Ladegerät	Erforder- lich	Erforder- lich
<b>Empfohlener Sender:</b> Vollbereich 6-Kanal 2,4 GHz mit Spektrum DSMX®/DSM2-Technologie mit einstellbaren dualen Geschwindigkeiten.	Erforder- lich	Erforder- lich

## Spezifikationen



## Inhaltsverzeichnis

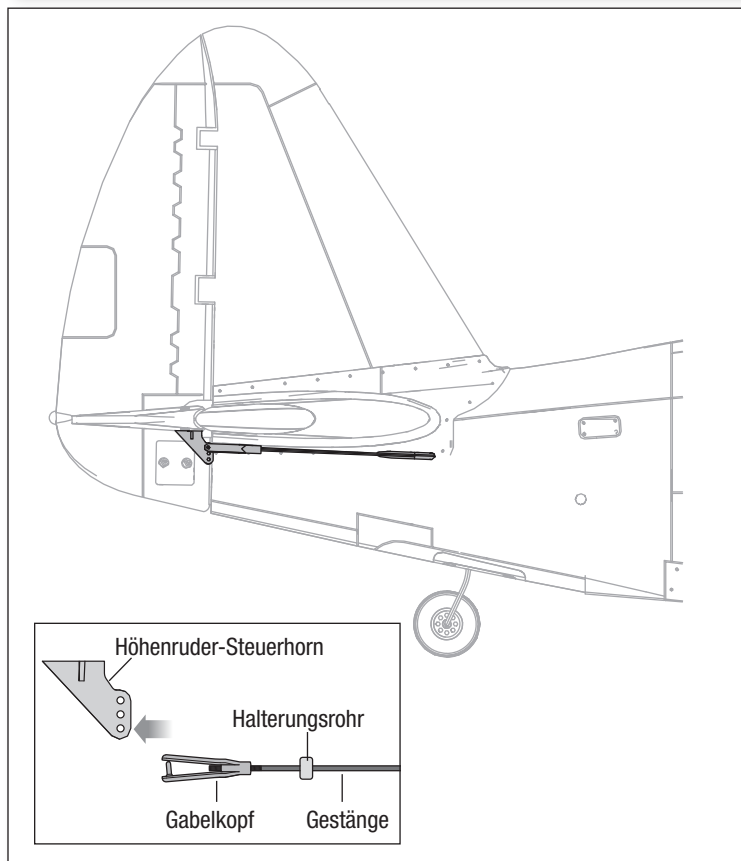
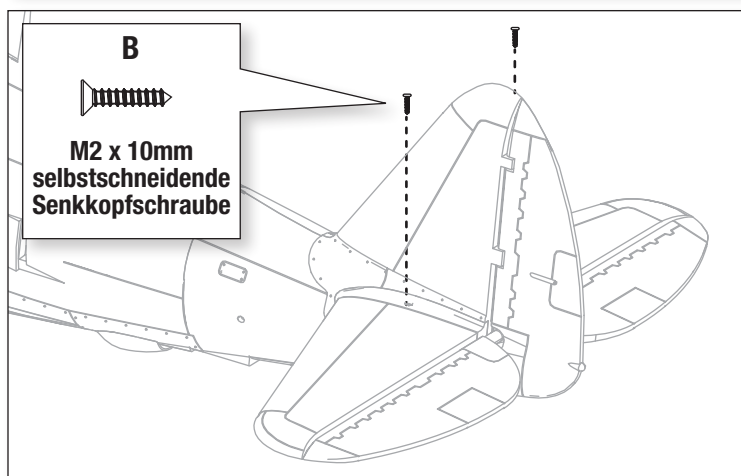
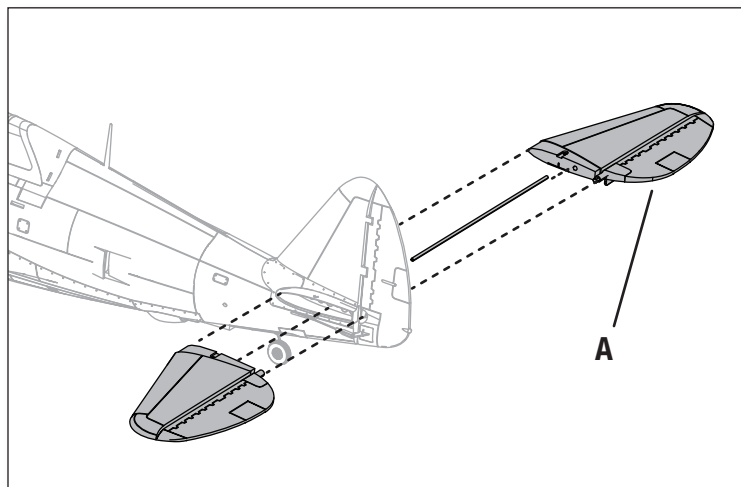
Spezifikationen .....	23	Trimmung während des Fluges .....	36
Zusammenbau des Modells .....	24	Nach dem Flug .....	37
Sendereinrichtung fortgesetzt .....	28	Motorwartung .....	37
Auswahl und Montage des PNP-Empfängers .....	29	Warten des Servos .....	37
Montage des Akkus und Aktivierung des Geschwindigkeitsreglers .....	30	AS3X Fehlerbehebung .....	37
Schalterbelegung von SAFE® Select .....	32	Fehlerbehebung .....	38
Integrierte Geschwindigkeitsregler-Telemetrie .....	33	Ersatzteile .....	39
Steuerrichtungstests .....	33	Haftungsbeschränkung .....	39
AS3X-Kontrolle Lenktest .....	34	Empfohlene Artikel .....	39
Zentrieren der Steuerflächen und Anpassen eines Gabelkopfs .....	35	Optionale Teile .....	39
Horn- und Servoarm-Einstellungen .....	35	Hardware .....	39
Duale Geschwindigkeit .....	35	Garantie und Service Kontaktinformationen .....	40
Der Schwerpunkt (CG) .....	36	Compliance Information for the European Union .....	40
Tipps für das Fliegen mit Safe Select <i>BNF</i> .....	36		

## Zusammenbau des Modells

### Montage des Höhenleitwerks

1. Schieben Sie die Höhenleitwerkshälften (A) in die Öffnung am Rumpf. Überprüfen Sie dass das Ruderhorn nach unten zeigt.
2. Installieren Sie den zweiteiligen (links und rechts) horizontalen Stabilisator wie abgebildet. Sicherstellen, dass die Ruderhorn zeigt nach unten.
3. Befestigen Sie die zwei horizontalen Stabilisatorteile mithilfe der 2 mitgelieferten M2mm x 10mm selbstschneidenden Senkkopfschrauben (B) an ihrem Platz. (Verwenden Sie einen Kreuzschlitzschraubendreher Nr. 0)
4. Schließen Sie den Gabelkopf am Höhenruderhorn an (lesen Sie dazu die Informationen zum Einstellen der Gabelköpfe).

Demontieren Sie in umgekehrter Reihenfolge.



## Montage der Tragflächen

1. Heben Sie die Hinterkante der Kabinenhaube an und nehmen diese ab.
2. Führen Sie die Anschlüsse der Klappen, des Einziehfahrwerks und Querruder (A) durch die Öffnung (B) an der Unterseite des Rumpfes.

**Tipp:** Falls nötig nutzen Sie hier eine Pinzette um die Kabel in den Rumpf zu ziehen.

3. Schließen Sie die Klappen, Einziehfahrwerks- und Querruderanschlüsse an den Empfänger an. Die linken und rechten Querruderservos können beliebig angeschlossen werden.

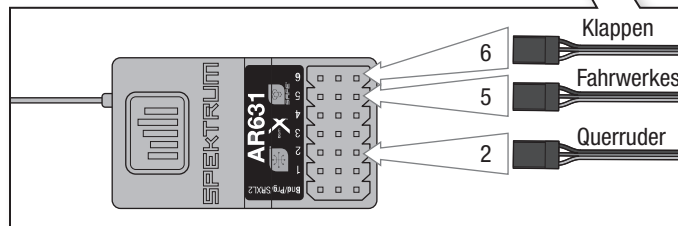
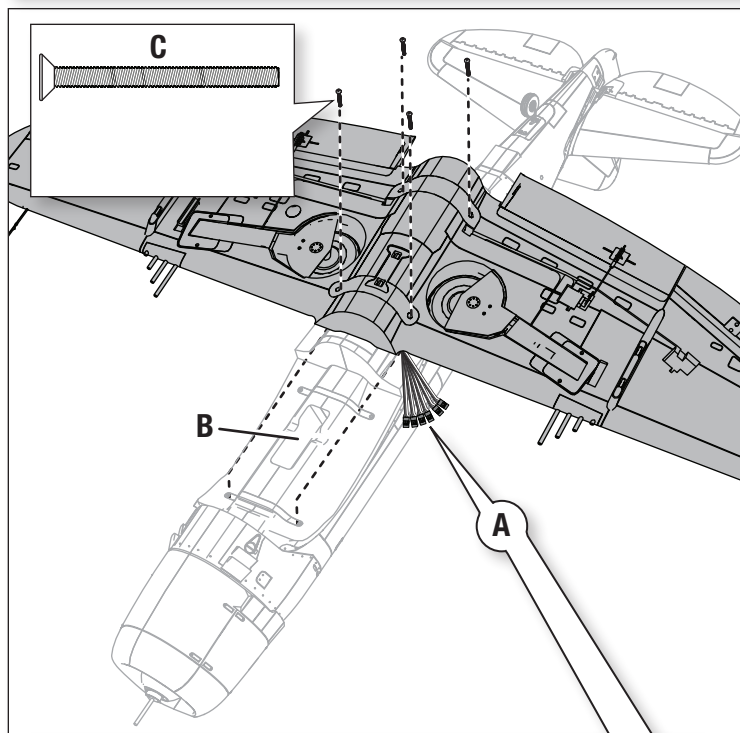
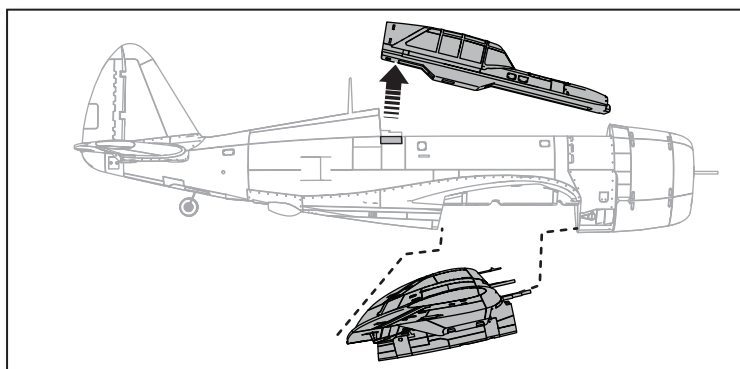
**WIVHTIG:** Die Querruderservos müssen an den Empfängerkanal AILE (2. Kanal) angeschlossen werden, da sonst das AS3X System nicht korrekt funktioniert.

4. Richten Sie die Tragfläche zum Rumpf aus und sichern diese mit den 4 Schrauben aus dem Lieferumfang (2mm Inbuss Schrauben) (C).

**Achtung:** Quetschen oder klemmen Sie die Kabel nicht ein wenn Sie die Tragfläche montieren.

5. Setzen Sie die Kabinenhaube wieder auf den Rumpf auf.

Demontieren Sie in umgekehrter Reihenfolge.

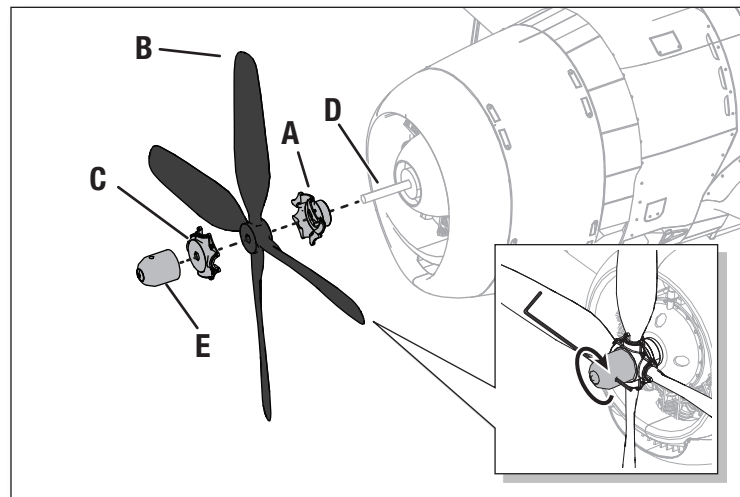


## Propellereinbau

**WICHTIG:** Trennen Sie die Batterie vom Flugzeug, bevor Sie den Propeller installieren oder Propellerwartung durchführen. Schließen Sie alle Systemeinstellungen ab, bevor Sie das Flugzeug zum ersten Mal starten..

1. Schieben Sie den hinteren Mitnehmer (A), den Propeller (B) und den vorderen Mitnehmer auf die Welle (D). Die Größenangabe des Propellers muss dabei nach vorne zeigen damit der Propeller richtig herum montiert wird.
2. Montieren Sie zur Befestigung des Propellers den Spinner (E). Stecken Sie einen kleinen Schraubendreher oder Sechskantschlüssel in das Loch und drehen den Spinner im Uhrzeigersinn fest.

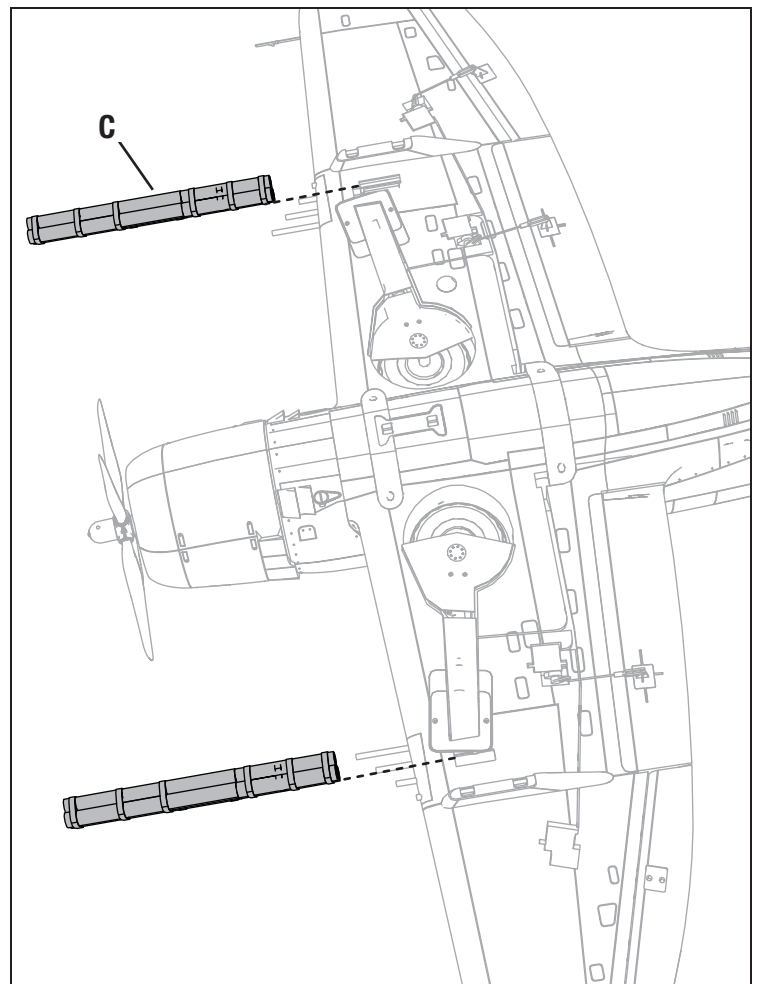
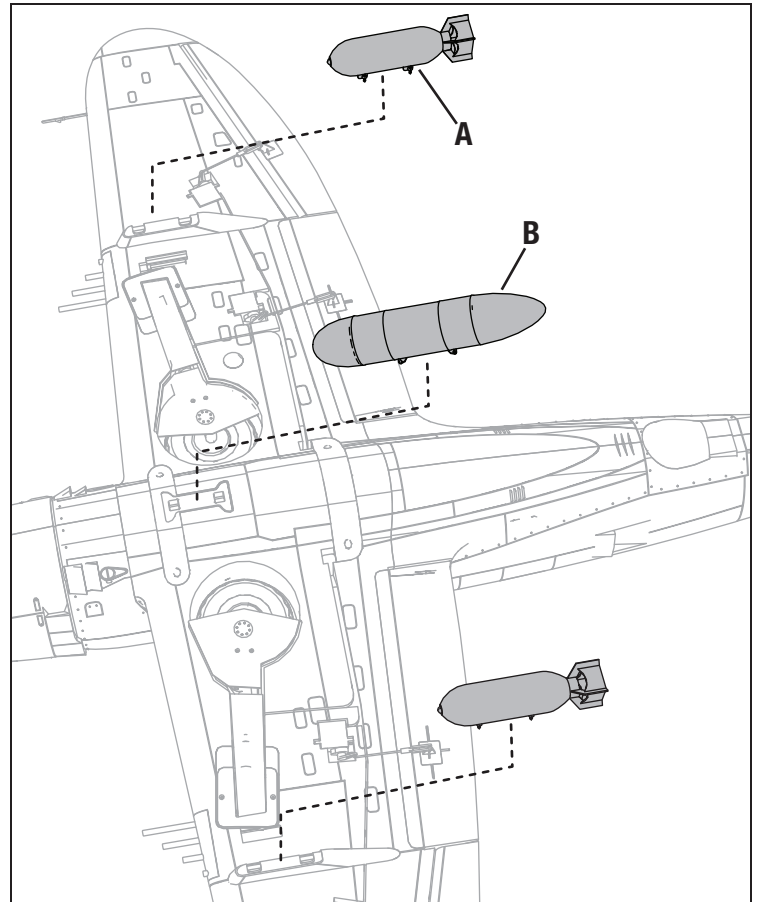
Demontieren Sie in umgekehrter Reihenfolge.



## Montage des Abwurf tanks, Raketenhalters und der Bomben

1. Setzen Sie die Bomben (A) und den Abwurf tank (B) in die Halter ein.
2. Schieben Sie die Raketenhalter (C) in die Schienen auf jeder Seite.

Lesen Sie dazu mehr Informationen im Abschnitt der Schwerpunkt.



## Konfiguration des Senders

**⚠️ WARNUNG:** Die Gasabschaltungsfunktion aktivieren. Immer die Gasabschaltung aktivieren, bevor Sie sich dem Flugzeug nähern.

**⚠️ WARNUNG:** Niemals Aux 2 SAFE Select während Senderkonfiguration mit beliebigem Modellsender zuweisen. Wird SAFE Aux 2 zugewiesen, wird der Gaskanal/Motor in den Flug umkehren, sobald SAFE aktiviert wird. Motorumsteuerung ist im Smart Geschwindigkeitsregler standardmäßig Aux2/ Kanal 7 zugewiesen.

**WICHTIG:** Nach dem Einrichten des Modells immer den Sender und Empfänger erneut binden, um die gewünschten Failsafe-Positionen einzurichten.

**WICHTIG:** Der mitgelieferte Sender wurde speziell für den Betrieb in diesem Fluggerät programmiert.

Bei Benutzung der empfohlenen Konfiguration ist das Sender-Schalter-Layout folgendermaßen:

- Schalter F steuert die dualen Raten des Querruders
- Schalter C steuert die dualen Raten des Höhenruders
- Schalter G steuert die dualen Raten des Seitenruders
- Schalter H steuert die Drosselklappenabschaltung
- Schalter D steuert die Klappen

Der GEAR-Kanal (CH 5) steuert das Einziehfahrwerk.

Der FLAP-Kanal (CH 6) steuert die Klappen.

‡ Für DX6e-, DX6- und DX7-Setups kann der FLAP-Kanal (CH 6) verwendet werden, um SAFE Select umzuschalten. Mit den in der Radio-Setup-Tabelle aufgeführten Werten wird SAFE für halbe und volle Klappenpositionen eingeschaltet und AS3X wird für keine Klappenposition eingeschaltet. Um den Klappenkanal für SAFE Select zu verwenden, müssen die Schalterwerte auf +100 und eingestellt werden -100 und die Geschwindigkeit vorübergehend auf 0 gesetzt, um den SAFE-Schalter im Klappensystemmenü zuzuweisen. Ändern Sie dann die Werte des Klappensystems wieder auf die Auflistung im Tx-Setup. Siehe den Abschnitt Bezeichnung des SAFE-Select-Schalters in diesem Handbuch, um den Schalter für SAFE-Select zuzuweisen.

† Einige der in der iX12- und iX20-Programmierung verwendeten Terminologien und Funktionsorte können sich geringfügig von denen anderer Spektrum AirWare™-Funkgeräte unterscheiden. Die in Klammern angegebenen Namen entsprechen der iX12- und iX20-Programmierterminologie. Konsultieren Sie das Handbuch Ihres Senders für spezifische Informationen zur Programmierung Ihres Senders.

### Vorprogrammierte Senderkonfigurationsdateien

Um bei der Konfiguration Ihres Senders für dieses Modell Zeit zu sparen, können Sie unter [www.SpektrumRC.com](http://www.SpektrumRC.com) die neuesten vorprogrammierten Senderkonfigurationsdateien herunterladen. Die Datei für dieses Modell lässt sich mithilfe der Artikelnummer lokalisieren. Laden Sie die richtige Modelldatei herunter und installieren Sie diese über eine SD-Karte auf Ihrem Sender.

1. Gehen Sie auf [www.spektrumRC.com](http://www.spektrumRC.com)
2. Bewegen Sie den Mauszeiger über Hilfe und klicken Sie im angezeigten Menü auf Hub Hilfe.
3. Blättern Sie und wählen Sie Ihren Sender aus der Liste aus.
4. Blättern Sie zu Quick Links und klicken Sie auf Bedienungsanleitungen & Hilfe.
5. Klicken Sie auf den Link Sendervoreinstellung herunterladen.
6. Befolgen Sie die Anweisungen zum Importieren der voreingestellten Modelldateien.

### Duale Geschwindigkeiten

Für die ersten Flüge wird eine niedrige Rate empfohlen.

**HINWEIS:** Um sicherzustellen, dass die AS3X®-Technologie einwandfrei funktioniert, sollten die Werte nicht unter 50 % gesenkt werden. Werden geringere Geschwindigkeiten gewünscht, die Position des Gestänges am Servoarm manuell anpassen.

**HINWEIS:** Tritt Oszillation bei hoher Geschwindigkeit auf, die Anleitung zur Fehlerbehebung für weitere Informationen lesen.

### Exponentiell

Im Anschluss an die ersten Flüge kann der Expo-Wert in Ihrem Sender angepasst werden.

### Telemetrikonfiguration des Senders

Zeigt der Sender, den Sie für dieses Fluggerät einsetzen möchten, keine Telemetriedaten an, so gehen Sie zu [www.SpektrumRC.com](http://www.SpektrumRC.com) und aktualisieren Ihre Firmware. Mit der neuesten auf Ihrem Sender installierten Firmware sollte die Telemetrieoption auf Ihrem Sender funktionsfähig sein.

### Konfiguration von Sendern der NX-Serie

1. Schalten Sie Ihren Sender EIN, klicken Sie das Scrollrad an, gehen Sie auf **Systemkonfiguration** und klicken das Scrollrad an. **JA** auswählen.
2. Gehen Sie auf **Modellauswahl** und wählen Sie **Neues Modell hinzufügen** unten in der Liste.  
Wählen Sie **Flugzeugtyp** durch Auswählen des Flugzeugbilds, wählen Sie **Erstellen**.
3. **Modellnamen einstellen:** Geben Sie einen Namen für Ihre Modelldatei ein.
4. Gehen Sie zu **Flugzeugtyp** und scrollen Sie zur **Tragflächenauswahl**, wählen Sie **Tragfläche: 1 Querruder 1 Klappe**  
**Leitwerk: Normal**
5. Wählen Sie **Hauptbildschirm**, Klicken Sie das Scrollrad an, um zur **Funktionsliste** zu gelangen
6. Gehen Sie zu **Servo-Einstellung** und wählen Sie **Reverse**, wählen Sie **GER**.
7. Gehen Sie auf **D/R (Duale Rate) und Exponential;**  
**Kanal: Querruder**  
Schalter **einstellen: Schalter F**  
Stellen Sie Schalterpositionen **0** und **1** ein: **Rate 100%, Exponential 10%**  
Stellen Sie Schalterposition **2** ein: **Rate 70%, Exponential 5%**
8. Gehen Sie auf **D/R (Duale Rate) und Exponential;**  
**Kanal: Höhenrunder**  
Schalter **einstellen: Schalter C**  
Stellen Sie Schalterpositionen **0** und **1** ein: **Rate 100%, Exponential 10%**  
Stellen Sie Schalterposition **2** ein: **Rate 70%, Exponential 5%**
9. Gehen Sie auf **D/R (Duale Rate) und Exponential;**  
**Kanal: Seitenrunder**  
Schalter **einstellen: Schalter G**  
Stellen Sie Schalterpositionen **0** und **1** ein: **Rate 100%, Exponential 10%**  
Stellen Sie Schalterposition **2** ein: **Rate 70%, Exponential 5%**
10. Gehen Sie zu **Klappensystem auswählen;**  
Schalter **einstellen: Schalter D**  
Stellen Sie Schalterpositionen **0** ein: **Klappe 100%**  
Stellen Sie Schalterpositionen **1** ein: **Klappe 0%**  
Stellen Sie Schalterpositionen **2** ein: **Klappe -100%**  
Geschwindigkeit: **2,0 s**
11. Wählen Sie **Liste**, um zur **Funktionsliste** zurückzukehren
12. Wählen Sie **Gasabschaltung;**  
Schalter: **Schalter H,**  
Position: **-100%**

### Konfiguration von Sendern der DX-Serie

1. Schalten Sie Ihren Sender EIN, klicken Sie das Scrollrad an, gehen Sie auf **Systemkonfiguration** und klicken das Scrollrad an. Wenn Sie aufgefordert werden HF AUSzuschalten, wählen Sie ja.
2. Gehen Sie auf **Modellauswahl** und wählen Sie **<Neues Modell hinzufügen>** ganz unten in der Liste.  
Das System fragt, ob Sie ein neues Modell erstellen möchten, wählen Sie **Erstellen**
3. **Modelltyp einstellen:** Wählen Sie **Flugzeugmodelltyp** durch Auswählen des Flugzeugs.  
Das System bittet Sie, den Modelltyp zu bestätigen. Die Daten werden zurückgesetzt. **JA** auswählen.
4. **Modellnamen einstellen:** Geben Sie einen Namen für Ihre Modelldatei ein.
5. Gehen Sie zu **Flugzeugtyp** und scrollen Sie zur **Tragflächenauswahl**, wählen Sie **Tragfläche: 1 Querruder 1 Klappe**  
**Leitwerk: Normal**
6. Gehen Sie zu **Servo-Einstellung**, wählen Sie **Rückwärts**, wählen Sie **GER**
7. Wählen Sie **Liste**, um zur **Funktionsliste** zurückzukehren
8. Wählen Sie **Hauptbildschirm**, klicken Sie das Scrollrad an, um zur **Funktionsliste** zu gelangen
9. Gehen Sie auf **D/R (Duale Rate) und Exponential;**  
**Kanal: Querruder**  
Schalter **einstellen: Schalter F**  
Stellen Sie Schalterpositionen **0** und **1** ein: **Rate 100%, Exponential 10%**  
Stellen Sie Schalterposition **2** ein: **Rate 70%, Exponential 5%**
10. Gehen Sie auf **D/R (Duale Rate) und Exponential;**  
**Kanal: Höhenrunder**  
Schalter **einstellen: Schalter C**  
Stellen Sie Schalterpositionen **0** und **1** ein: **Rate 100%, Exponential 10%**  
Stellen Sie Schalterposition **2** ein: **Rate 70%, Exponential 5%**

## Konfiguration von Sendern der DX-Serie

1. Gehen Sie auf **D/R (Duale Rate) und Exponential**;  
*Kanal: Seitenruder*  
*Schalter einstellen: Schalter G*  
Stellen Sie Schalterpositionen **0** und **1** ein: *Rate 100%, Exponential 10%*  
Stellen Sie Schalterposition **2** ein: *Rate 70%, Exponential 5%*
2. Gehen Sie zu **Klappensystem auswählen**;  
*Schalter einstellen: Schalter D*  
Stellen Sie Schalterpositionen **0** ein: *Klappe 100%*  
Stellen Sie Schalterpositionen **1** ein: *Klappe 0%*  
Stellen Sie Schalterpositionen **2** ein: *Klappe -100%*  
Geschwindigkeit: **2,0 s**
3. Wählen Sie **Liste**, um zur **Funktionsliste** zurückzukehren
4. Wählen Sie **Gasabschaltung**;;  
*Schalter: Schalter H,*  
*Position: -100%*

## Konfiguration von Sendern der iX-Serie

1. Schalten Sie Ihren Sender EIN und beginnen Sie, sobald die App Spektrum AirWare geöffnet ist.  
Wählen Sie das orangene Stiftsymbol oben links auf dem Bildschirm, das System erfragt eine Erlaubnis zum **Ausschalten RF**, wählen Sie **FORTFAHREN**.
2. Wählen Sie die drei Punkte oben rechts auf dem Bildschirm,  
  
wählen Sie **Neues Modell hinzufügen**.
3. Gehen Sie auf **Modelloption**, wählen Sie **STANDARDMÄSSIG**, wählen Sie **Flugzeug**.  
Das System fragt, ob Sie ein neues Acro-Modell erstellen möchten, wählen Sie **Erstellen**
4. Wählen Sie das letzte Modell in der Liste aus, das **Acro** heißt. Klicken Sie das Wort Acro an und geben Sie der Datei einen neuen Namen Ihrer Wahl.
5. Klicken Sie auf das Symbol schwarzer Zurück-Pfeil oben links auf dem Bildschirm, um zum Hauptbildschirm zurückzukehren.
6. Gehen Sie zu **Modell-Einstellung**,  
wählen Sie **Flugzeug-Typ**, das System erfragt eine Erlaubnis zum **Ausschalten RF.FORTFAHREN**  
Wählen Sie **Flügel**, wählen Sie dann **Ein Querruder Eine Klappe**  
Drücken Sie lange auf das orangefarbene Zurück-Symbol in der oberen linken Ecke des Bildschirms
7. Wählen Sie **Modell auswählen**
8. Wählen Sie **Servo-Einstellung**,  
Klicken Sie auf das Icon links neben **GER GEAR**, um den Schaltkanal umzukehren.
9. Den Zurück-Pfeil antippen, um zum Menü **Modell anpassen** zurückzukehren
10. Wählen Sie **Duale Raten und Exponential**;  
*Kanal: Querruder*  
*Schalter: Schalter F*  
Stellen Sie Schalterpositionen **0** und **1** ein: *Rate 100%, Exponential 10%*  
Stellen Sie Schalterposition **2** ein: *Rate 70%, Exponential 5%*
11. *Kanal: Höhenruder*  
*Schalter: Schalter C*  
Stellen Sie Schalterpositionen **0** und **1** ein: *Rate 100%, Exponential 10%*  
Stellen Sie Schalterposition **2** ein: *Rate 70%, Exponential 5%*
12. *Kanal: Seitenruder*  
*Schalter: Schalter G*  
Stellen Sie Schalterpositionen **0** und **1** ein: *Rate 100%, Exponential 10%*  
Stellen Sie Schalterposition **2** ein: *Rate 70%, Exponential 5%*
13. Den Zurück-Pfeil antippen, um zum Menü **Modell anpassen** zurückzukehren
14. **Klappensystem auswählen**  
*Schalter einstellen: Schalter D*  
Stellen Sie Schalterpositionen **0** ein: *Klappe 100%*  
Stellen Sie Schalterpositionen **1** ein: *Klappe 0%*  
Stellen Sie Schalterpositionen **2** ein: *Klappe -100%*  
Geschwindigkeit: **2,0 s**
15. Den Zurück-Pfeil antippen, um zum Menü **Modell anpassen** zurückzukehren
16. Wählen Sie **Gasabschaltung**;  
*Schalter: Schalter H*  
*Position: -100%*



## Auswahl und Montage des PNP-Empfängers

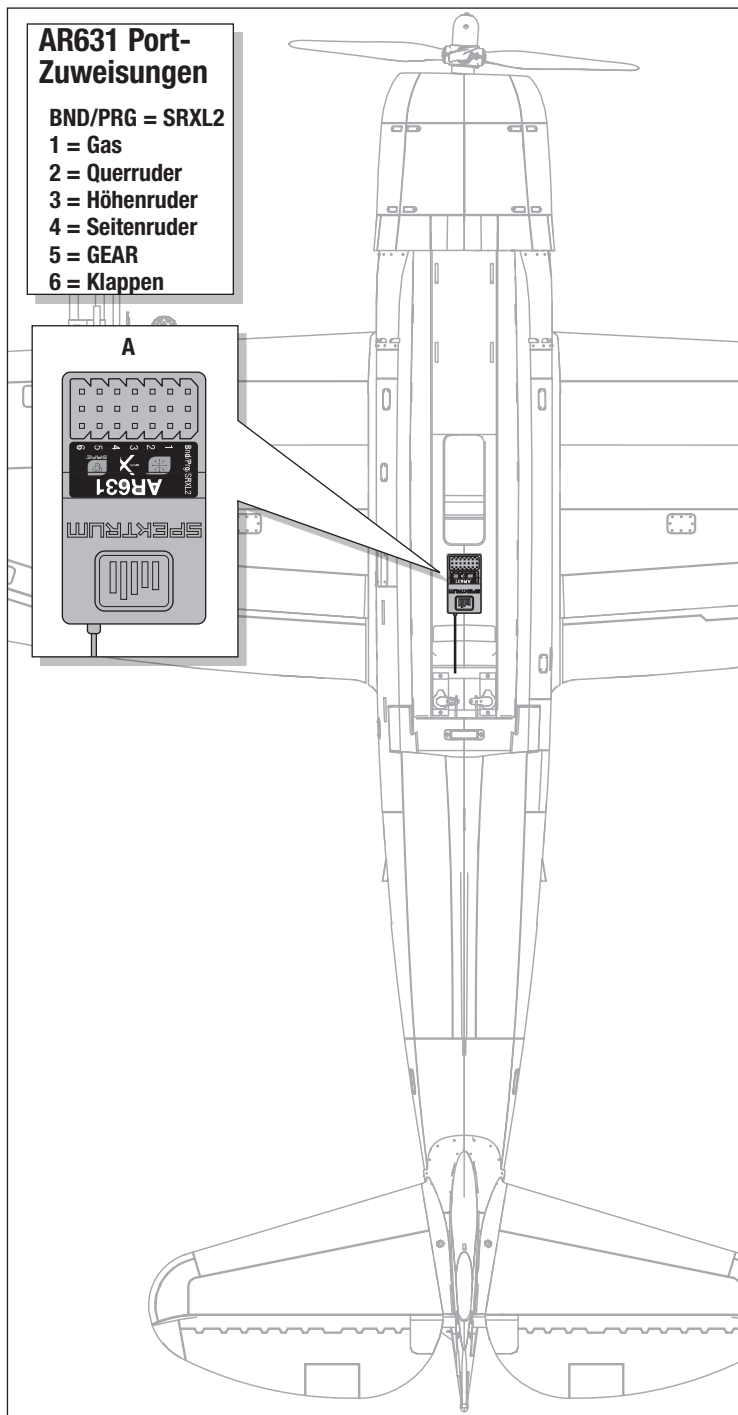
Der empfohlene Empfänger für dieses Fluggerät ist der Spektrum AR631. Wird ein anderer Empfänger montiert, sicherstellen, dass es sich dabei mindestens um einen kompletten Empfänger mit 6 Kanälen handelt. Siehe Handbuch des gewählten Empfängers zur korrekten Montage und Bedienung.

### Montage des AR631

1. Die Kanzel entfernen, indem die Laschen auf der Rückseite der Abdeckung nach oben gezogen werden, um das Empfängerfach freizulegen.
2. Die Steuerflächenservos laut der Tabelle auf der rechten Seite mit ihren jeweiligen Anschlüssen am Empfänger verbinden.
3. Den Empfänger mit doppelseitigem Servoband (nicht im Lieferumfang enthalten) entsprechend der Abbildung in dem flachen Bereich des Empfängerbereichs befestigen. Der Empfänger (**A**) sollte in der dargestellten Ausrichtung parallel zur Länge des Rumpfs angebracht werden, wobei das Etikett nach oben weist und die Servo-Anschlüsse zur Vorderseite des Fluggeräts weisen. Die Ausrichtung des Empfängers ist für die technische Konfiguration aller AS3X® und SAFE® absolut wichtig.



**ACHTUNG:** Die falsche Montage des Empfängers kann einen Absturz verursachen..



## Montage des Akkus und Aktivierung des Geschwindigkeitsreglers

### Wahl des Akkus

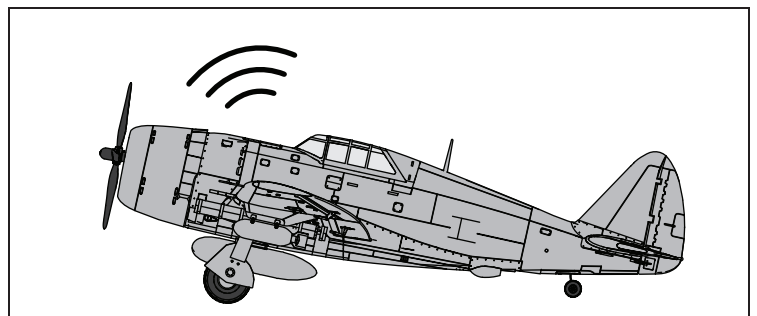
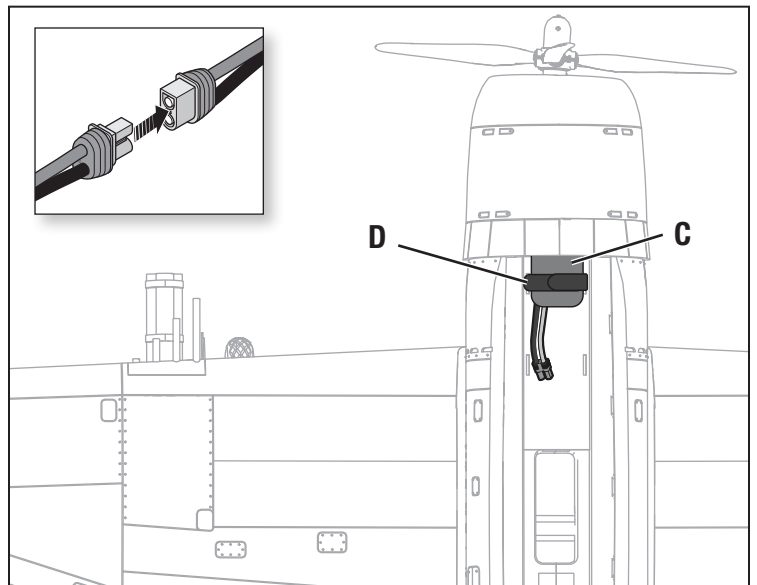
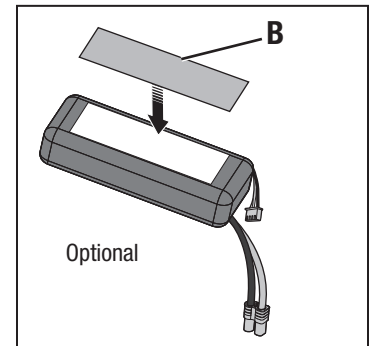
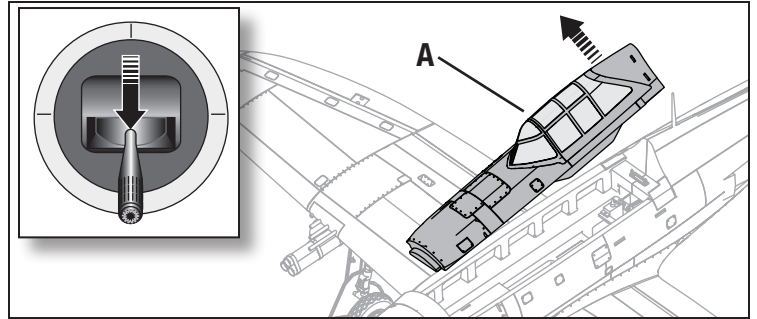
Wir empfehlen den 4S 2200mAh 30C Smart LiPo-Akku. Siehe Optionale Teileliste zu weiteren empfohlenen Akkus. Wird ein anderer als die aufgeführten Akkus verwendet, dann sollte der Akku in Leistung, Abmessungen und Gewicht dem Spektrum Li-Po-Akkupack entsprechen, damit er in den Rumpf passt. Sicherstellen, dass das Modell am empfohlenen CG ausbalanciert ist.

**⚠ ACHTUNG:** Halten Sie die Hande stets in gebührendem Abstand vom Propeller. Im scharfgeschalteten Zustand dreht der Motor den Propeller bei jeder Bewegung des Gasknüppels.

1. Verringern Sie das Gas und aktivieren Sie die Drosselklappe (Schalter H bei Verwendung der vorgeschlagenen Sendereinstellungen).
  2. Die Rückseite der Kanzelabdeckung ((A)) zum Entfernen vorsichtig anheben.
  3. Für zusätzliche Sicherheit die Schlingenseite (weiche Seite) des optionalen Klettbandes (B) an der Unterseite Ihres Akkus und die Hakenseite an der Akkuhalterung befestigen.
  4. Den voll aufgeladenen Akku (C) wie abgebildet vorne im Akku-Fach montieren. Mit dem Klettband (D) sichern.
  5. Den Akku mit dem ESC verbinden (der ESC ist nun eingeschaltet).
  6. Das Flugzeug still und nicht in den Wind halten, da sich das System ansonsten nicht initialisiert.
- Der Regler produziert eine Tonserie (lesen Sie im Schritt 6 der Bindeanweisung für mehr Informationen nach).
  - Eine LED leuchtet auf dem Empfänger.

Sollte der Regler nach dem Anschluss des Akkus ein kontinuierlichen Doppelpiepton abgeben, laden oder ersetzen Sie den Akku.

7. Setzen Sie die Kabinenhaube wieder auf.



## Failsafe und allgemeine Tipps für die Bindung

- Der mitgelieferte Sender wurde speziell für den Betrieb dieses Fluggeräts programmiert. Nach dem Austausch des Empfängers sind die Anweisungen zur ordnungsgemäßen Einrichtung dem Empfängerhandbuch zu entnehmen.
- Während des Bindens von großen Metallobjekten fern halten.
- Die Senderantenne während des Bindens nicht direkt auf den Empfänger richten.
- Die orangefarbene LED auf dem Empfänger beginnt, schnell zu blinken, wenn der Empfänger in den Bindungsmodus wechselt.
- Nach erfolgter Bindung behält der Empfänger seine Bindungseinstellungen für den Empfänger bei, bis eine neue Bindung erfolgt.
- Wird die Kommunikation zwischen Empfänger und Sender unterbrochen, so wird Failsafe aktiviert. Durch Failsafe wird der Gaskanal in die Position „wenig Gas“ gebracht. Höhenruder- und Querruderkanäle bewegen sich, um das Absacken des Flugzeug in einer Kurve aktiv zu stabilisieren.
- Treten Probleme auf, ist die Anleitung zur Fehlerbehebung zu konsultieren, bei Bedarf hilft die Produktsupport-Abteilung von Horizon weiter.

## Binden von Sender und Empfänger/SAFE Select ein- und ausschalten

Die BNF Basic-Version dieses Flugzeugs ist mit der SAFE Select-Technologie ausgestattet, die es ermöglicht, den Grad des Flugschutzes auszuwählen. Der SAFE-Modus beinhaltet eine Begrenzung der Schräglage und eine automatische Selbstausrichtung. Der AS3X-Modus ermöglicht dem Piloten eine direkte Reaktion auf die Steuerhebel. SAFE Select wird während des Bindungsvorgangs aktiviert oder deaktiviert. Ist SAFE Select deaktiviert, befindet sich das Flugzeug stets im AS3X-Modus. Ist SAFE Select aktiviert, befindet sich das Flugzeug stets im SAFE Select-Modus. Alternativ ist es möglich, einen Schalter für den Wechsel zwischen den Modi SAFE Select und AS3X zuzuweisen.

Dank der SAFE Select-Technologie lässt sich dieses Flugzeug für Vollzeit-SAFE-Modus oder Vollzeit-AS3X-Modus konfigurieren. Auch die Modusauswahl kann einem Schalter zugewiesen werden.

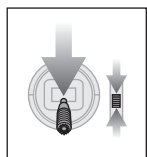
**WICHTIG:** Vor dem Binden den Abschnitt zur Sendereinrichtung in dieser Anleitung lesen und die Sendereinrichtung abschließen, um sicherzustellen, dass der Sender für dieses Flugzeug korrekt programmiert wurde.

**WICHTIG:** Die Flugsteuerungen des Senders (Höhen-, Quer- und Seitenruder) und Gastrimmung auf neutral stellen. Das Gas vor und während dem Binden auf geringe Gaszufuhr stellen. Dieser Vorgang definiert die Failsafe-Einstellungen.

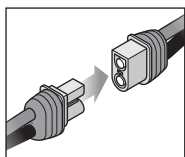
Um das Binden und den SAFE Select-Vorgang abzuschließen, lässt sich entweder der Bindungsschalter auf dem Empfängergehäuse oder der konventionelle Bindungsstecker verwenden.

### Verwendung des Bindungsschalters

#### SAFE Select aktiviert



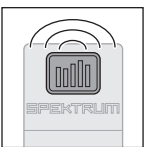
Gas senken



Mit Strom versorgen



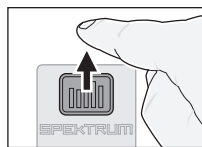
Bindungsschalter betätigen und gedrückt halten



Orangefarben blinkende LED



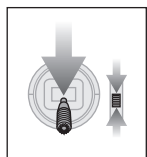
TX an RX binden



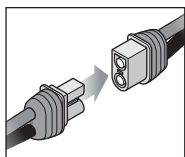
Bindungsschalter loslassen

**SAFE SELECT AKTIVIERT:** Jedes Mal, wenn der Empfänger eingeschaltet wird, schalten die Steuerflächen **zweimal** hin und her, mit einer kurzen Pause auf der Neutralposition.

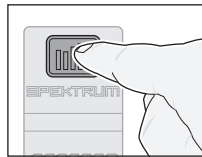
#### SAFE Select deaktiviert



Gas senken



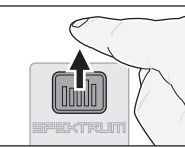
Mit Strom versorgen



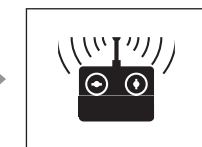
Bindungsschalter betätigen



Orangefarben blinkende LED



Bindungsschalter loslassen

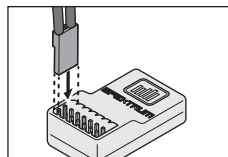


TX an RX binden

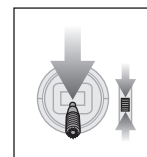
**SAFE SELECT DEAKTIVIERT:** Jedes Mal, wenn der Empfänger eingeschaltet wird, schalten die Steuerflächen **einmal** hin und her.

### Verwendung des Bindungssteckers

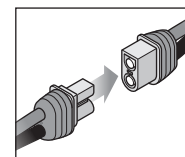
#### SAFE Select aktiviert



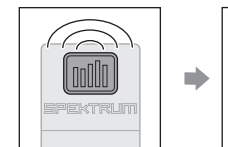
Bindungsstecker installieren



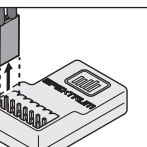
Gas senken



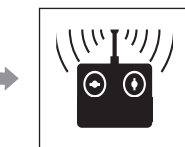
Mit Strom versorgen



Orangefarben blinkende LED



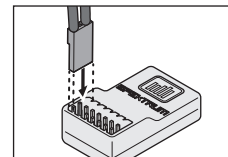
Bindungsstecker trennen



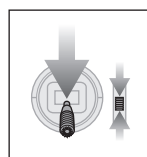
TX an RX binden

**SAFE SELECT AKTIVIERT:** Jedes Mal, wenn der Empfänger eingeschaltet wird, schalten die Steuerflächen **zweimal** hin und her, mit einer kurzen Pause auf der Neutralposition.

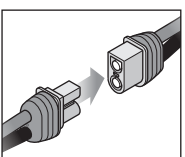
#### SAFE Select deaktiviert



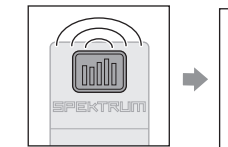
Bindungsstecker installieren



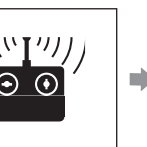
Gas senken



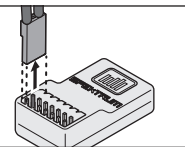
Mit Strom versorgen



Orangefarben blinkende LED



TX an RX binden



Bindungsstecker trennen

**SAFE SELECT DEAKTIVIERT:** Jedes Mal, wenn der Empfänger eingeschaltet wird, schalten die Steuerflächen **einmal** hin und her.

## Schalterbelegung von SAFE® Select

### Stick Inputs [Hebeleingaben]

Sobald SAFE Select aktiviert ist, können Sie sich dafür entscheiden, Vollzeit im SAFE-Modus zu fliegen, oder einen Schalter zuweisen. Jeder Schalter auf jedem Kanal zwischen 5 und 9 lässt sich auf Ihrem Sender verwenden.

Wurde das Fluggerät mit deaktiviertem SAFE Select gebunden, so verbleibt es exklusiv im AS3X-Modus.

**ACHTUNG:** Alle Körperteile von Propeller fernhalten und das Fluggerät bei versehentlicher Gasbetätigung sicher festhalten.

**IMPORTANT:** To be able to assign a switch, first verify:

- Das Fluggerät wurde bei aktiviertem SAFE Select gebunden.
- Der SAFE Select-Schalter wurde einem Kanal zwischen 5 und 9 zugewiesen (Getriebe, Aux1-4) und der Verfahrweg ist in beiden Richtungen auf 100 % eingestellt.
- Die Richtungen für Quer-, Höhen- und Seitenruder sowie Gas sind auf normal eingestellt, nicht auf Umkehr.
- Quer-, Höhen- und Seitenruder sowie Gas sind auf 100 % Verfahrweg eingestellt. Werden duale Raten verwendet, müssen sich die Schalter in der Position 100 % befinden.

Siehe Handbuch des Senders zu weiteren Informationen zum Zuweisen eines Schalters an einen Kanal.

**TIPP:** Wird bei Verwendung eines 6-Kanal-Senders ein SAFE SAFE Select- Schalter für das 6-Funktions-Fluggerät gewünscht, muss der SAFE Select- Schalterkanal entweder mit Kanal 5 oder Kanal 6 des Senders geteilt werden.

### Vorwärtsprogrammierung

Den SAFE Select-Kanal über die Vorwärtsprogrammierung auf Ihrem kompatiblen Spektrum-Sender zuweisen.



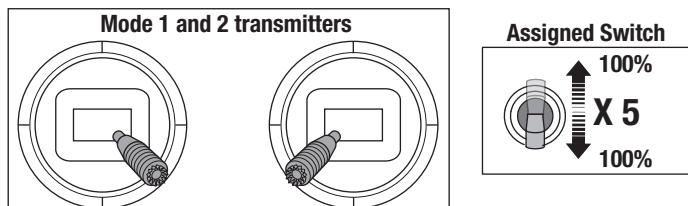
Weitere Informationen zum Einstellen von SAFE Select und Benutzen der Vorwärtsprogrammierung finden Sie ein detailliertes Video unter folgendem Link:  
<https://www.youtube.com/watch?v=o-46P066cik>

### Zuweisen eines Schalters

1. Schalten Sie den Sender ein.
2. Schalten Sie das Fluggerät ein.
3. Beide Hebel des Senders in die unteren inneren Ecken halten und den gewünschten Schalter 5-mal (1 Umschalten = vollständig von oben nach unten) schnell hin- und herschalten.
4. Die Steueroberflächen des Flugzeugs werden sich bewegen und so anzeigen, dass der Schalter ausgewählt wurde.

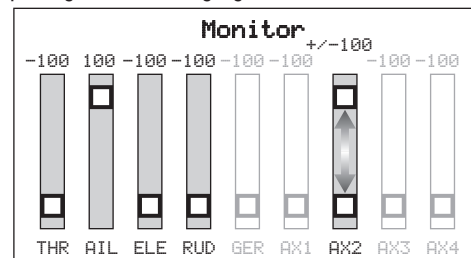
Den Vorgang wiederholen, um einen anderen Schalter zuzuweisen oder den aktuellen Schalter zu deaktivieren

### Hebelpositionen für SAFE Select-Schalterbelegungen



**TIPP:** Den Kanalmonitor zur Überprüfung der Kanalbewegung verwenden.

Dieses Beispiel eines Kanalmonitors zeigt die Hebelpositionen für das Zuweisen eines Schalters, wobei für den Schalter Aux2 ausgewählt und ein Verfahrweg von +/- 100 % am Schalter eingestellt wurde .



### Vorwärtsprogrammierung SAFE Select-Setup

DX-Serie, NX Serie, iX Serie	1. Beginnen Sie mit dem an den Empfänger gebundenen Sender.
	2. Schalten Sie den Sender ein.
	3. Weisen Sie SAFE Select einen Schalter zu, der noch nicht durch eine andere Funktion belegt ist. Verwenden Sie einen beliebigen offenen Kanal zwischen 5 und 9 (Getriebe, Aux1-4).
	4. Schalter H (Gasabschaltung) einstellen, um unbeabsichtigten Motorbetrieb zu verhindern.
	5. Schalten Sie das Fluggerät ein. Auf dem Hauptbildschirm Ihres Senders erscheint eine Signalleiste, wenn Telemetrieinformationen eingehen.
	6. Auf FUNCTION LIST [Funktionsliste] (Model Setup) [Modell-Setup] gehen
	7. Wählen Sie Vorwärtsprogrammierung; Wählen Sie Kreiseinstellungen, Wählen Sie SAFE Select um das Menü aufzurufen.
	8. SAFE Select Kanal einstellen; Auf den Kanal, den Sie für SAFE Select gewählt haben.
	9. Wählen Sie AS3X und SAFE On oder Off wie für jede Schaltposition gewünscht.

## Integrierte Geschwindigkeitsregler-Telemetrie

**BNF:** Dieses Flugzeug ist im Geschwindigkeitsregler und Empfänger mit Telemetrie-Technologie ausgestattet, die Informationen wie Motordrehzahl, Spannung, Motorstrom, Gaseinstellung (%) und FET-Temperatur (Geschwindigkeitsregler) liefern kann.

**PNP:** Der Geschwindigkeitsregler in diesem Flugzeug ist in der Lage, Telemetriedaten über den Gasanschluss bereitzustellen, wenn er mit einem Smart-kompatiblen Spektrum-Telemetrieempfänger gekoppelt wird. Dies funktioniert mit einem normalen PWM-Servo-Signal für gewöhnliche Funksteuersysteme.

Weitere Informationen zu kompatiblen Sendern, Firmware-Aktualisierungen und zur Telemetrie-Technologie auf Ihrem Sender finden Sie unter [www.SpektrumRC.com](http://www.SpektrumRC.com).

### Telemetrie-Konfiguration

DX-Serie,  
NX Serie,  
iX Serie

1. Beginnen Sie mit dem an den Empfänger gebundenen Sender.
2. Schalten Sie den Sender ein.
3. Schalter H (Gasabschaltung) einstellen, um unbeabsichtigten Motorbetrieb zu verhindern.
4. Schalten Sie das Fluggerät ein. Auf dem Hauptbildschirm Ihres Senders erscheint eine Signalleiste, wenn Telemetrieinformationen eingehen.
5. Auf FUNCTION LIST [Funktionsliste] (Model Setup) [Modell-Setup] gehen
6. TELEMETRY [Telemetrie]; Smart ESC [Smart-Geschwindigkeitsregler] auswählen
7. Total Cells [Gesamtzahl Zellen] einstellen: 4
8. LVC Alarm einstellen: 3,4 V Alarm einstellen; Voice/Vibe [Voice/Vibration]
9. Pole count [Polzahl] einstellen; 14 Pole

## Steuerrichtungstests

Den Sender einschalten und den Akku anschließen. Den Sender zum Steuern der Querruder-, Höhenruder- und Seitenrudersteuerungen verwenden. Beim Prüfen der Steuerungsrichtungen das Fluggerät von hinten ansehen.

Die BNF Basic-Version dieses Modells hat eine eingebaute Querruder-Seitenruder-Mischung, bei Auslenkung der Querruder wird das Seitenruder bewegt.

### Höhenruder

1. Den Höhenruder-Hebel zurückziehen. Das Höhenruder sollte sich nach oben bewegen, sodass das Fluggerät steigt.
2. Den Höhenruder-Hebel nach vorne drücken. Das Höhenruder sollte sich nach unten bewegen, sodass das Fluggerät sinkt.

### Querruder

1. Den Querruder-Hebel nach rechts bewegen. Das rechte Querruder sollte sich nach oben und das linke Querruder nach unten bewegen, sodass sich das Fluggerät nach rechts neigt.
2. Den Querruder-Hebel nach links bewegen. Das linke Querruder sollte sich nach oben und das rechte Querruder nach unten bewegen, sodass sich das Fluggerät nach links neigt.

### Seitenruder

1. Den Seitenruder-Hebel nach rechts bewegen. Das Seitenruder sollte sich nach rechts bewegen, sodass das Fluggerät nach rechts giert.
2. Den Seitenruder-Hebel nach links bewegen. Das Seitenruder sollte sich nach links bewegen, sodass das Flugzeug nach links giert.

### Klappen

1. Den Klappensteuerschalter in die Position „Klappen halb ausgefahren“ bewegen.
2. Bestätigen, dass die Klappen vollständig ausgefahren sind.
3. Den Klappensteuerschalter in die Position „Klappen vollständig ausgefahren“ bewegen.
4. Bestätigen, dass die Klappen weiter als in Schritt zwei ausgefahren sind.

	Sendersteuerung	Reaktion der Steueroberflächen
Höhenruder		
Querruder		
Seitenruder		
Klappen		

## AS3X-Kontrolle Lenktest

Dieser Test stellt sicher, dass das AS3X®-Steuersystem ordnungsgemäß funktioniert. Das Flugzeug zusammenbauen und Sender am Empfänger binden, ehe dieser Test durchgeführt wird.

1. Gashebel bis kurz über 25 % heben, dann Gashebel senken, um die AS3X-Technologie zu aktivieren.

**⚠ ACHTUNG:** Alle Körperteile, Haare und locker getragene Kleidung von dem sich drehenden Propeller fernhalten, da sich diese im Propeller verfangen können.

2. Das gesamte Flugzeug wie abgebildet bewegen und sicherstellen, dass sich die Steuerflächen in die laut der Grafik ausgewiesene Richtung bewegen. Reagieren die Steuerflächen nicht wie abgebildet, das Flugzeug nicht fliegen. Siehe Handbuch des Empfängers zu weiteren Informationen.

Die Steuerflächen können sich schnell bewegen, sobald das AS3X-System aktiv ist. Das ist normal. AS3X bleibt bis zur Trennung des Akkus aktiv.

Aufgrund unterschiedlicher Auswirkungen von Drehmoment, Auftrieb und Luftwiderstand erfordern einige Flugzeuge Trimmänderungen mit unterschiedlichen Geschwindigkeiten und Gaseinstellungen. Mischungen werden vorab in den Empfänger geladen, um diese Änderungen zu kompensieren. Die Mischungen werden aktiv, wenn das Gas zum ersten Mal über 25 % angehoben wird. Die Ruder können bei unterschiedlichen Gaseinstellungen nach dem ersten Anheben des Gases leicht versetzt sein. Das Trimmen des Flugzeugs im Flug sollte mit 80-100% Gas erfolgen, um beste Ergebnisse zu erzielen.

	Flugzeug bewegung	AS3X Reaktion
Höhenruder		
Querruder		
Seitenruder		

## Zentrieren der Steuerflächen und Anpassen eines Gabelkopfs

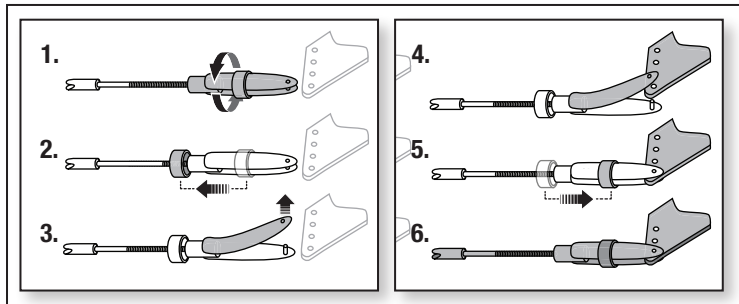
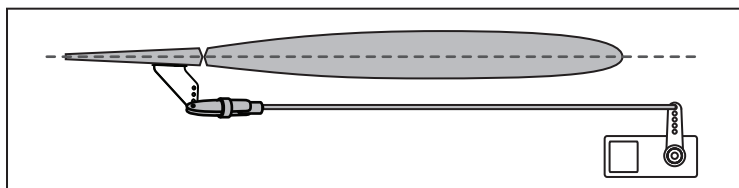
**WICHTIG:** Lenktest durchführen bevor Sie das Zentrieren der Steuerflächen durchführen.

Bei inaktivem SAFE die Steuerflächen mechanisch zentrieren.

**WICHTIG:** Damit das SAFE-System korrekt funktioniert, müssen Ersatztrimmung und Trimmung auf 0 eingestellt sein.

Nach dem Anbinden eines Senders an den Empfänger die Trimmungen und Ersatztrimmungen auf 0 einstellen, sicherstellen, dass die Servoarme richtig positioniert sind und dann die Gestänge zum Zentrieren der Steuerflächen anpassen.

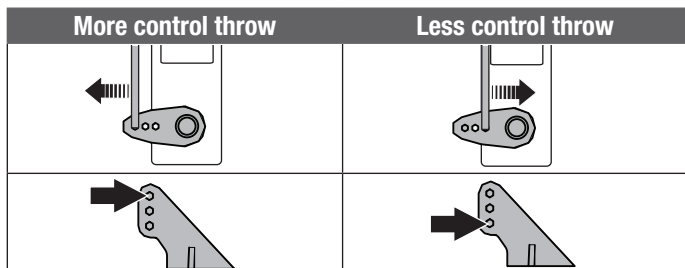
- Schieben Sie das Halterungsrohr vom Gabelkopf.
- Den Gabelkopf vorsichtig spreizen und den Gabelkopfbolzen in die gewünschte Bohrung im Steuerhorn einführen.
- Das Halterungsrohr bewegen, um den Gabelkopf am Steuerhorn zu halten.



## Horn- und Servoarm-Einstellungen

Die Tabelle rechts zeigt die werkseitigen Einstellungen der Steuerhörner und Servoarme. Das Fluggerät mit den Werkseinstellungen fliegen, ehe Änderungen vorgenommen werden.

Nach dem Flug können die Gestängepositionen für die gewünschte Steuerreaktion angepasst werden. Siehe Tabelle rechts.



	Steuerhörner	Servoarme
Höhenruder		
Seitenruder		
Querruder		
Klappen		

## Duale Geschwindigkeit

Den Sender programmieren, um die Geschwindigkeiten und Ruderausschläge auf die angegebenen Werte einzurichten. Diese Werte wurden getestet und sind ein guter Ausgangspunkt, um erfolgreiche Flüge zu erreichen.

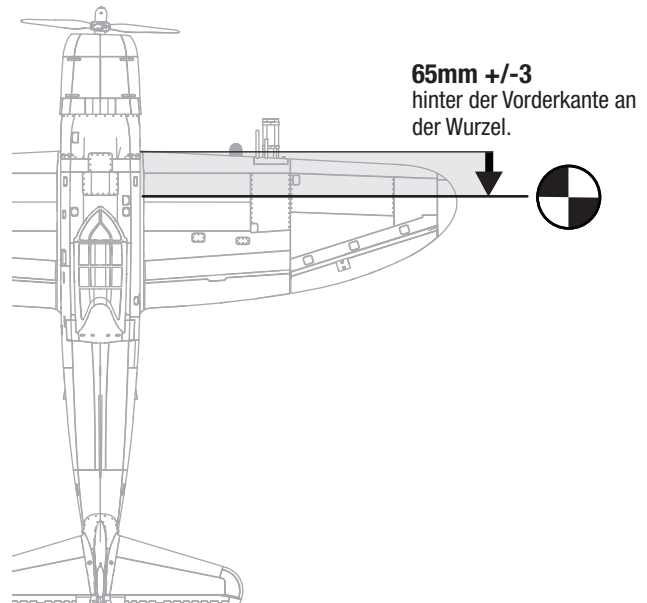
Nach dem Flug können die Werte für die gewünschte Steuerreaktion angepasst werden.

	Hohe Geschwindigkeit	Niedrige Geschwindigkeit
Querruder	▲ = 12mm ▼ = 12mm	▲ = 8mm ▼ = 8mm
Höhenruder	▲ = 12mm ▼ = 12mm	▲ = 8mm ▼ = 8mm
Seitenruder	▶ = 25mm ◀ = 25mm	▶ = 17mm ◀ = 17mm
Klappen	<b>Teilweise</b>	<b>Vollständig</b>
	▼ = 15mm	▼ = 30mm

## Der Schwerpunkt (CG)

Die CG-Position wird von der Vorderkante der Tragfläche an der Wurzel gemessen. Diese CG-Position wurde mit dem vorwärtig im Akku-Fach montierten empfohlenen LiPo-Akku (SPMX22004S30) bestimmt. Prüfen Sie den Schwerpunkt bei umgedrehtem Modell und eingezogenem Fahrwerk. Den Akku bei Bedarf nach vorn oder hinten ausrichten, um den korrekten Schwerpunkt zu erreichen.

**ACHTUNG:** Akku einsetzen, aber den Geschwindigkeitsregler während der Prüfung des CGs nicht aktivieren. Dies kann Verletzungen verursachen.



## Tipps für das Fliegen mit Safe Select BNF

Wenn das Flugzeug im SAFE Select-Modus fliegt, kehrt es in den Horizontalflug zurück, wenn sich die Querruder- und Höhenrudersteuerung auf Neutral befinden. Mit der Querruder- oder Höhenrudersteuerung kann bewirkt werden, dass das Flugzeug sich neigt, steigt oder in einen Sturzflug übergeht. Zudem bestimmt die Intensität mit der Steuerhebel bewegt wird die Fluglage des Flugzeugs. Die volle Kontrolle zu behalten, fordert die voreingestellten Neigungs- und Rollgrenzen des Flugzeugs heraus, führt aber nicht zu einem Überschreiten dieser Winkel.

Beim Fliegen mit SAFE Select wird der Steuerhebel normalerweise in ausgenleakter Position gehalten, bei moderater Eingabe beim Querruder in Kurven. Um mit SAFE Select reibungslos zu fliegen, häufige Steuerungsänderungen vermeiden und das Korrigieren kleinerer Abweichungen möglichst vermeiden. Durchdachte Steuereingaben geben dem Flugzeug den Befehl, in einem bestimmten Winkel zu fliegen und das Modell nimmt alle Anpassungen vor, um die Fluglage zu halten.

Beim Fliegen mit SAFE Select, sorgt das Gas dafür, dass das Flugzeug steigt oder sinkt. Vollgas führt dazu, dass das Flugzeug leicht die Nase anhebt und steigt. Mittleres Gas hält das Flugzeug in der jeweiligen Flughöhe. Geringes Gas führt dazu, dass das Flugzeug mit der Nase nach unten langsam sinkt.

Die Höhen- und Querrudersteuerung auf Neutral stellen, und dann vom SAFE Select-Modus in den AS3X-Modus wechseln. Wird beim Umschalten in den AS3X-Modus die Steuerung nicht neutralisiert, sind die für den SAFE Select-Modus verwendeten Steuereingänge für den AS3X-Modus zu groß und das Flugzeug reagiert sofort.

## Unterschiede zwischen den Modi SAFE Select und AS3X

Dieser Abschnitt ist grundsätzlich präzise, berücksichtigt aber nicht die Fluggeschwindigkeit, den Ladezustand der Batterie und andere einschränkende Faktoren.

		SAFE Select	AS3X
Steuereingabe	Steuerhebel wird in Neutralposition gebracht	Flugzeug richtet sich selbst aus	Flugzeug behält aktuelle Position bei
	Geringfügige Steuereingaben	Flugzeug wird in eine moderate Schräglage bzw. Neigung bewegt, wo es verbleibt.	Weiterhin langsames Neigen und Rollen des Flugzeugs
	Volle Steuerung	Flugzeug wird bis zu den vorgegebenen Grenzen in Schräglage bzw. Neigung bewegt, wo es verbleibt.	Weiterhin schnelles Neigen und Rollen des Flugzeugs
	Gas	Vollgas: Ansteigen Neutral: Horizontalflug Geringes Gas: Sinken mit der Nase nach unten	Gas beeinträchtigt die Flugreaktion nicht.

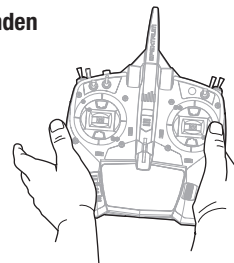
## Trimmung während des Fluges

Das Fluggerät beim ersten Flug für Horizontalflug mit Gashebel auf 80-100%, mit eingefahrenen Klappen und eingefahrenem Fahrwerk trimmen (DIES WIRD ENTFERNT). Zum Erreichen des geraden Horizontalflugs des Fluggeräts kleine Trimmkorrekturen mit den Trimmschaltern des Senders vornehmen..

Nach erfolgter Einstellung der Trimmung berühren Sie die Steuerknüppel 3 Sekunden lang nicht. Dadurch erhält der Empfänger die Informationen über die zur Optimierung der AS3X-Leistung geeigneten Einstellungen.

Wenn Sie dies nicht tun, kann die Flugleistung beeinträchtigt werden.

3 Sekunden





## Nach dem Flug

1. Den Flug-Akku vom Geschwindigkeitsregler trennen (für die Sicherheit und die Lebensdauer des Akkus erforderlich).
2. Den Sender ausschalten.
3. Den Flug-Akku vom Flugzeug entfernen.
4. Den Flug-Akku aufladen.

5. Alle beschädigten Bauteile reparieren oder ersetzen.
6. Den Flug-Akku getrennt vom Flugzeug lagern und den Akku-Ladezustand überwachen.
7. Die Flugbedingungen und Ergebnisse des Flugplans notieren und für zukünftige Flüge planen.

## Motorwartung

**⚠️ ACHTUNG:** Vor der Motorwartung immer den Flugakku trennen.

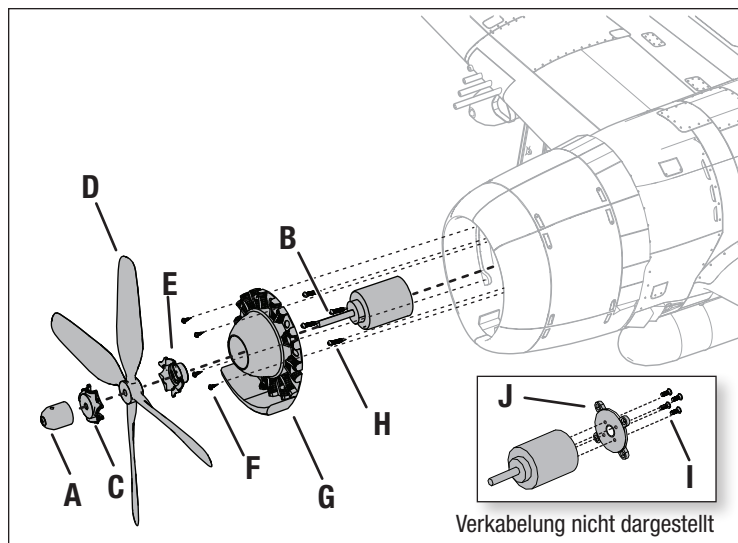
### Demontage

1. Entfernen Sie die Spinnermutter (A) von der Motorwelle (B). Lösen Sie die Spinnermutter mit einem kleinen Schraubendreher oder Sechskantschlüssel.
2. Entfernen Sie den vorderen Mitnehmer (C), den Propeller (D) und den hinteren Mitnehmer (E) von der Motorwelle.
3. Entfernen Sie die 4 Schrauben (F) und die Motoratrappe (G) vom Rumpf.
4. Entfernen Sie die 4 Schrauben (H) und den Motor (I) mit dem X-Motorträger vom Rumpf.
5. Trennen Sie die Motorkabel von den Reglerkabel.
6. Entfernen Sie die 4 Schrauben (J) und den Motor vom X-Motorträger (K).

### Zusammenbau

Alles in umgekehrter Reihenfolge wieder zusammenbauen.

- Die Aderfarben der Motordrähte korrekt mit den Drähten des Geschwindigkeitsreglers verbinden.
- Den Propeller montieren, dabei müssen die eingepprägten Größennummern (10,5 x 8) nach vorn zeigen.
- Propellermutter mit einem kleinen Schraubendreher oder Sechskant durch die kleine Öffnung festziehen.



## Warten des Servos

Steuerfläche	Ersatzservo	Beschreibung	Ersatzkleber
Querruder	SPMSA330	A330 9g Sub-Micro-Servo	Deluxe Materials Foam 2 Foam (DLMAD34)
Höhenruder			
Seitenruder			
Klappen			

## AS3X Fehlerbehebung

Problem	Mögliche Ursache	Lösung
Oszillation	Beschädigter Propeller oder Spinner	Propeller oder Spinner ersetzen
	Propeller im Ungleichgewicht	Propeller ausbalancieren. Zu weiteren Informationen das Video von John Redman zum Ausbalancieren des Propellers unter <a href="http://www.horizonhobby.com">www.horizonhobby.com</a> ansehen
	Motorvibrationen	Bauteile ersetzen oder alle Bauteile korrekt ausrichten und Befestiger festziehen, je nach Bedarf
	Loser Empfänger	Empfänger im Rumpf ausrichten und sichern
	Lose Flugzeugsteuerungen	Bauteile (Servo, Arm, Gestänge, Horn und Steueroberfläche) festziehen oder anderweitig sichern
	Verschlossene Bauteile	Verschlossene Bauteile (insbesondere Propeller, Spinner oder Servo) ersetzen
	Ungleichmäßige Servobewegungen	Servo ersetzen
Ungleichmäßige Flugleistung	Trimmung ist nicht auf Neutral	Wird die Trimmung um mehr als 8 Klicks angepasst, die Schraube im Gestängeanker am Servo lösen und das Gestänge verschieben, dann die Schraube wieder anziehen.
	Ersatztrimmung ist nicht auf Neutral	Keine Ersatztrimmung zugelassen. Servogestänge anpassen
	Flugzeug wurde dem Verbinden des Akkus nicht für 5 Sekunden still gehalten	Gashebel in niedrigster Position. Akku trennen, dann Akku wieder anschließen und Flugzeug für 5 Sekunden still halten
Falsche Reaktion auf den AS3X-Steuerichtungstest	Falsche Richtungseinstellungen im Empfänger, was zu Abstürzen führen kann	NICHT fliegen. Product Support kontaktieren, um eine Lösung zu finden.

## Fehlerbehebung

Problem	Mögliche Ursache	Lösung
Flugzeug reagiert nicht auf Gas, aber auf alle anderen Steuerungen	Gas nicht im Leerlauf und/oder Gastrimmung zu hoch	Die Steuerungen mit Gashebel und Gastrimmung auf niedrigster Einstellung zurücksetzen
	Verfahrweg des Gasservo liegt unter 100 %	Sicherstellen, dass Verfahrweg des Gasservos 100 % oder höher ist
	Gaskanal ist umgekehrt	Gaskanal auf dem Sender umkehren
	Motor vom Geschwindigkeitsregler getrennt	Sicherstellen, dass der Motor mit dem Geschwindigkeitsregler verbunden ist
Zusätzliche Geräusche am Propeller oder zusätzliche Vibrationen	Beschädigter Propeller und Spinner, Klemmbuchse oder Motor	Beschädigte Bauteile ersetzen
	Propeller ist nicht in Balance	Propeller ausbalancieren oder ersetzen
	Propellermutter zu locker	Propellermutter festziehen
Flugzeit reduziert oder Flugzeug untermotorisiert	Ladezustand des Akkus ist niedrig	Flug-Akku komplett aufladen
	Propeller verkehrt herum montiert	Propeller mit Zahlen nach vorne weisend montieren
	Flug-Akku beschädigt	Flug-Akku ersetzen und Anweisungen zum Flug-Akku befolgen
	Flugbedingungen können zu kalt sein	Sicherstellen, dass der Akku vor der Verwendung warm ist
	Akku-Kapazität für die Flugbedingungen zu gering	Akku ersetzen oder einen Akku mit höherer Kapazität verwenden
Flugzeug bindet (während des Bindens) nicht am Sender	Sender während des Bindungsvorgangs zu nah am Flugzeug	Eingeschalteten Sender vom Flugzeug wegbewegen, Flug-Akku vom Flugzeug trennen und wieder anschließen
	Flugzeug oder Sender zu nah an einem großen Metallobjekt, einer drahtlosen Quelle oder einem anderen Sender	Flugzeug und Sender an eine andere Stelle bringen und das Binden erneut versuchen
	Der Bindungsstecker ist nicht richtig im Bindungsanschluss montiert	Bindungsstecker im Bindungsanschluss montieren und Flugzeug am Sender binden
	Ladezustand des Flug-Akkus/Sender-Akkus zu niedrig	Akkus ersetzen/aufladen
	Bindungsschalter oder -taster während des Bindungsvorgangs nicht lange genug gehalten	Sender ausschalten und den Bindungsvorgang wiederholen. Bindungsschalter oder -taster des Senders halten, bis der Empfänger gebunden ist
Flugzeug verbindet sich (während des Bindens) nicht mit dem Sender	Sender während des Verbindungsvorgangs zu nah am Flugzeug	Eingeschalteten Sender vom Flugzeug wegbewegen, Flug-Akku vom Flugzeug trennen und wieder anschließen
	Flugzeug oder Sender zu nah an einem großen Metallobjekt, einer drahtlosen Quelle oder einem anderen Sender	Flugzeug und Sender an eine andere Stelle bringen und das Binden erneut versuchen
	Bindungsstecker verbleibt im Bindungsanschluss montiert	Den Sender am Flugzeug binden und den Bindungsstecker entfernen, ehe die Stromzufuhr ein- und ausgeschaltet wird
	Flugzeug an einem anderen Modellspeicher gebunden (nur ModelMatch™-Funkgeräte)	Korrekten Modellspeicher auf dem Sender wählen
	Ladezustand des Flug-Akkus/Sender-Akkus zu niedrig	Akkus ersetzen/aufladen
	Der Sender kann an ein anderes Flugzeug mit einem anderen DSM-Protokoll gebunden sein	Flugzeug an den Sender binden

## Ersatzteile

Teile-Nr.	Beschreibung
EFL8451	Rumpf lackiert mit Haube:P47
EFL8452	Tagflächen lackiert mit Schrauben: P-47
EFL8453	Höhenleitwerk lackiert: P-47
EFL8454	Haube lackiert mit Pilot: P-47
EFL8455	Gestänge mit Gabelköpfen: P-47
EFL8456	Dekorbogen: P-47
EFL8457	Propeller Adapter mit Spinner: P-47
EFL8458	Kleinteile Set (alle Schrauben)
EFL8459	Bomben und Raketenset: P-47
EFL8460	Einziehfahrwerk: P-47
EFL8461	Servoklebeband: P-47
EFL8462	Räderset: P-47
EFL8464	Landing Gear Set: P-47
EFLP105084BL	Propeller, 4 Blatt, 10,5x8: P-51D 1.2m
EFL8463	BL15 Brushless Outrunner 880kV
EFLP105084BL	4-Blatt Propeller 10,5 x 8
SPMSA330	9 Gramm Servo
SPMXAE70B	Avian 70-Ampere-Smart-Lite-Brushless-Regler; 3S-6S, IC3
SPMAR631	AR631 6-Kanal-AS3X/SAFE-Telemetrieempfänger

## Empfohlene Artikel

Teile-Nr.	Beschreibung
SPMR6775	Nur NX6 6-Kanal-Sender
SPMX22004S30	2200 mAh 4S 14,8 V Smart 30C; IC3
SPMXC2080	Smart-Ladegerät S1100 G2 100W

## Optionale Teile

Teile-Nr.	Beschreibung
SPMR8105	Nur NX8e-Sender mit 8 Kanälen
SPMR8200	Nur NX8-Sender mit 8 Kanälen
SPMXC2010	Smart S2200 G2 AC-Ladegerät, 2x200W
SPMX22003S30	2200 mAh 3S 11,1 V Smart 30C; IC3
SPMX223S30	2200mAh 3S 11,1V Smart G2 30C; IC3
SPMX224S30	2200 mAh 4S 14,8 V Smart G2 30C; IC3
SPMX324S50	3200mAh 4S 14.8V Smart G2 50C; IC3
SPMX32004S30	3200 mAh 4S 14,8 V Smart 30C; IC3

## Hardware

Menge	Standort	Beschreibung
4	M3 x 30 mm Senkkopf-Maschenschraube	Zur Befestigung der Tragfläche am Rumpf
2	M2,5 x 10 mm selbstschneidende Schraube	Zur Befestigung des Höhenleitwerks am Rumpf
6	M2,5 x 4 mm Halbrundkopf-Blechschaube	Zur Befestigung des Servohorns am Flugzeug
1	M3 x 3 mm Stellschraube	Ruder/Spornrad-Gestängeverbinder
4	M2 x 8 mm Scheibenkopf-Blechschaube	Zur Befestigung der Seitenruder- und Höhenruderservos am Rumpf
8	M2 x 6 mm selbstschneidende Senkkopfschraube	Zum Sichern der Triebwerksattrappe, der oberen Fahrwerksklappe und der unteren Fahrwerksklappe
4	M3 x 14 mm selbstschneidende Senkkopfschraube	Zur Befestigung der Motorhalterung am Rumpf
3	M2,5 x 8 mm Innensechskantschraube	Zur Befestigung des Propelleradapters am Motor
2	M2 x 18 mm selbstschneidende Senkkopfschraube	Zur Sicherung der oberen Fahrwerksklappe
8	M2,5 x 10 mm selbstschneidende Senkkopfschraube	Zum Sichern der Halterung des Einziehfahrwerks

## Haftungsbeschränkung

### Warnung

Ein ferngesteuertes Modell ist kein Spielzeug. Es kann, wenn es falsch eingesetzt wird, zu erheblichen Verletzungen bei Lebewesen und Beschädigungen an Sachgütern führen. Betreiben Sie Ihr RC-Modell nur auf freien Plätzen und beachten Sie alle Hinweise der Bedienungsanleitung des Modells wie auch der Fernsteuerung.

### Garantiezeitraum

Exklusive Garantie Horizon Hobby LLC (Horizon) garantiert, dass dasgekaufte Produkt frei von Material- und Montagefehlern ist. Der Garantiezeitraum entspricht den gesetzlichen Bestimmung des Landes, in dem das Produkt erworben wurde. In Deutschland beträgt der Garantiezeitraum 6 Monate und der Gewährleistungszeitraum 18 Monate nach dem Garantiezeitraum.

### Einschränkungen der Garantie

- (a) Die Garantie wird nur dem Erstkäufer (Käufer) gewährt und kann nicht übertragen werden. Der Anspruch des Käufers besteht in der Reparatur oder dem Tausch im Rahmen dieser Garantie. Die Garantie erstreckt sich ausschließlich auf Produkte, die bei einem autorisierten Horizon Händler erworben wurden. Verkäufe an dritte werden von dieser Garantie nicht gedeckt. Garantieansprüche werden nur angenommen, wenn ein gültiger Kaufnachweis erbracht wird. Horizon behält sich das Recht vor, diese Garantiebestimmungen ohne Ankündigung zu ändern oder modifizieren und widerruft dann bestehende Garantiebestimmungen.
- (b) Horizon übernimmt keine Garantie für die Verkaufbarkeit des Produktes, die Fähigkeiten und die Fitness des Verbrauchers für einen bestimmten Einsatzzweck des Produktes. Der Käufer allein ist dafür verantwortlich, zu prüfen, ob das Produkt seinen Fähigkeiten und dem vorgesehenen Einsatzzweck entspricht.

(c) Ansprüche des Käufers – Es liegt ausschließlich im Ermessen von Horizon, ob das Produkt, bei dem ein Garantiefall festgestellt wurde, repariert oder ausgetauscht wird. Dies sind die exklusiven Ansprüche des Käufers, wenn ein Defekt festgestellt wird.

Horizon behält sich vor, alle eingesetzten Komponenten zu prüfen, die in den Garantiefall einbezogen werden können. Die Entscheidung zur Reparatur oder zum Austausch liegt nur bei Horizon. Die Garantie schließt kosmetische Defekte oder Defekte, hervorgerufen durch höhere Gewalt, falsche Behandlung des Produktes, falscher Einsatz des Produktes, kommerziellen Einsatz oder Modifikationen irgendwelcher Art aus.

Die Garantie schließt Schäden, die durch falschen Einbau, falsche Handhabung, Unfälle, Betrieb, Service oder Reparaturversuche, die nicht von Horizon ausgeführt wurden aus.

Ausgeschlossen sind auch Fälle die bedingt durch (vii) eine Nutzung sind, die gegen geltendes Recht, Gesetze oder Regularien verstoßen haben. Rücksendungen durch den Käufer direkt an Horizon oder eine seiner Landesvertretung bedürfen der Schriftform.

### Schadensbeschränkung

Horizon ist nicht für direkte oder indirekte Folgeschäden, Einkommensausfälle oder kommerzielle Verluste, die in irgendeinem Zusammenhang mit dem Produkt stehen verantwortlich, unabhängig ab ein Anspruch im Zusammenhang mit einem Vertrag, der Garantie oder der Gewährleistung erhoben werden. Horizon wird darüber hinaus keine Ansprüche aus einem Garantiefall akzeptieren, die über den individuellen Wert des Produktes hinaus gehen. Horizon hat keinen Einfluss auf den Einbau, die Verwendung

oder die Wartung des Produktes oder etwaiger Produktkombinationen, die vom Käufer gewählt werden. Horizon übernimmt keine Garantie und akzeptiert keine Ansprüche für in der Folge auftretende Verletzungen oder Beschädigungen. Mit der Verwendung und dem Einbau des Produktes akzeptiert der Käufer alle aufgeführten Garantiebestimmungen ohne Einschränkungen und Vorbehalte.

Wenn Sie als Käufer nicht bereit sind, diese Bestimmungen im Zusammenhang mit der Benutzung des Produktes zu akzeptieren, werden Sie gebeten, das Produkt in unbenutztem Zustand in der Originalverpackung vollständig bei dem Verkäufer zurückzugeben.

#### Sicherheitshinweise

Dieses ist ein hochwertiges Hobby Produkt und kein Spielzeug. Es muss mit Vorsicht und Umsicht eingesetzt werden und erfordert einige mechanische wie auch mentale Fähigkeiten. Ein Versagen, das Produkt sicher und umsichtig zu betreiben kann zu Verletzungen von Lebewesen und Sachbeschädigungen erheblichen Ausmaßes führen. Dieses Produkt ist nicht für den Gebrauch durch Kinder ohne die Aufsicht eines Erziehungsberechtigten vorgesehen. Die Anleitung enthält Sicherheitshinweise und Vorschriften sowie Hinweise für die Wartung und den Betrieb des Produktes. Es ist unabdingbar, diese Hinweise vor der ersten Inbetriebnahme zu lesen und zu verstehen. Nur so kann der falsche Umgang verhindert und Unfälle mit Verletzungen und Beschädigungen vermieden werden.

#### Fragen, Hilfe und Reparaturen

Ihr lokaler Fachhändler und die Verkaufsstelle können eine Garantiebeurteilung ohne Rücksprache mit Horizon nicht durchführen. Dies gilt auch für Garantiereparaturen. Deshalb kontaktieren Sie in einem solchen Fall den Händler, der sich mit Horizon kurz schließen wird, um eine sachgerechte Entscheidung zu fällen, die Ihnen schnellst möglich hilft.

#### Wartung und Reparatur

Muss Ihr Produkt gewartet oder repariert werden, wenden Sie sich entweder an Ihren Fachhändler oder direkt an Horizon.

Rücksendungen / Reparaturen werden nur mit einer von Horizon vergebenen

RMA Nummer bearbeitet. Diese Nummer erhalten Sie oder ihr Fachhändler vom technischen Service. Mehr Informationen dazu erhalten Sie im Serviceportal unter [www.horizonhobby.de](http://www.horizonhobby.de) oder telefonisch bei dem technischen Service von Horizon. Packen Sie das Produkt sorgfältig ein. Beachten Sie, dass der Originalkarton in der Regel nicht ausreicht, um beim Versand nicht beschädigt zu werden. Verwenden Sie einen Paketdienstleister mit einer Tracking Funktion und Versicherung, da Horizon bis zur Annahme keine Verantwortung für den Versand des Produktes übernimmt. Bitte legen Sie dem Produkt einen Kaufbeleg bei, sowie eine ausführliche Fehlerbeschreibung und eine Liste aller eingesendeten Einzelkomponenten. Weiterhin benötigen wir die vollständige Adresse, eine Telefonnummer für Rückfragen, sowie eine Email Adresse.

#### Garantie und Reparaturen

Garantieanfragen werden nur bearbeitet, wenn ein Originalkaufbeleg von einem autorisierten Fachhändler beiliegt, aus dem der Käufer und das Kaufdatum hervorgeht. Sollte sich ein Garantiefall bestätigen wird das Produkt repariert oder ersetzt. Diese Entscheidung obliegt einzig Horizon Hobby.

#### Kostenpflichtige Reparaturen

Liegt eine kostenpflichtige Reparatur vor, erstellen wir einen Kostenvorschlag, den wir Ihrem Händler übermitteln. Die Reparatur wird erst vorgenommen, wenn wir die Freigabe des Händlers erhalten. Der Preis für die Reparatur ist bei Ihrem Händler zu entrichten. Bei kostenpflichtigen Reparaturen werden mindestens 30 Minuten Werkstattzeit und die Rückversandkosten in Rechnung gestellt. Sollten wir nach 90 Tagen keine Einverständniserklärung zur Reparatur vorliegen haben, behalten wir uns vor, das Produkt zu vernichten oder anderweitig zu verwerten.

**ACHTUNG:** Kostenpflichtige Reparaturen nehmen wir nur für Elektronik und Motoren vor. Mechanische Reparaturen, besonders bei Hubschraubern und RC-Cars sind extrem aufwendig und müssen deshalb vom Käufer selbst vorgenommen werden.

10/15

## Garantie und Service Kontaktinformationen

Land des Kauf	Horizon Hobby	Telefon/E-mail Adresse	Adresse
Europäische Union	Horizon Technischer Service Sales: Horizon Hobby GmbH	service@horizonhobby.de +49 (0) 4121 2655 100	Hanskampring 9 D 22885 Barsbüttel, Germany

## Compliance Information for the European Union



#### EU-Konformitätserklärung:

**EFL P47 Razorback 1.2M PNP (EFL08475)**; Hiermit erklärt Horizon Hobby, LLC, dass das Gerät den folgenden Richtlinien entspricht: EU-Richtlinie über Funkanlagen 2014/53/EU, RoHS 2-Richtlinie

2011/65 / EU, RoHS 3-Richtlinie - Änderung 2011/65 / EU-Anhang II 2015/863

**EFL P47 Razorback 1.2M BNF Basic (EFL08450)**; Hiermit erklärt Horizon Hobby, LLC, dass das Gerät den folgenden Richtlinien entspricht: EU-Richtlinie über elektromagnetische Verträglichkeit 2014/30/EU, RoHS 2-Richtlinie 2011/65 / EU, RoHS 3-Richtlinie - Änderung 2011/65 / EU-Anhang II 2015/863

Der vollständige Text der EU-Konformitätserklärung ist unter folgender Internetadresse abrufbar: <https://www.horizonhobby.com/content/supportrender-compliance>.

#### Wireless-Frequenzbereich und Wireless-Ausgangsleistung:

2404-2476MHz  
5.58dBm

#### WEEE-HINWEIS:



Dieses Gerät ist gemäß der Europäischen Richtlinie 2012/19/EU über Elektro- und Elektronik-Altgeräte (WEEE) gekennzeichnet. Dieses Symbol weist darauf hin, dass dieses Produkt kein normaler Haushaltsabfall ist, sondern in einer entsprechenden Sammelstelle für Elektro- und Elektronik-Altgeräte entsorgt werden muss.

#### Eingetragener EU-Hersteller:

Horizon Hobby, LLC  
2904 Research Road  
Champaign, IL 61822 USA

#### Eingetragener EU-Importeur:

Horizon Hobby, GmbH  
Hanskampring 9  
22885 Barsbüttel Germany

Australia/New Zealand:





©2023 Horizon Hobby, LLC.

E-flite, Plug-N-Play, Bind-N-Fly, BNF, the BNF logo, DSM, DSM2, DSMX, Spektrum AirWare, EC3, IC3, AS3X, SAFE, the SAFE logo, ModelMatch, and the Horizon Hobby logo are trademarks or registered trademarks of Horizon Hobby, LLC.

The Spektrum trademark is used with permission of Bachmann Industries, Inc. All other trademarks, service marks and logos are property of their respective owners.

US 8,672,726 US 9,056,667 US 9,753,457. US 10,078,329. US 9,930,567. US 10,419,970. Other patents pending.

<http://www.horizonhobby.com/>